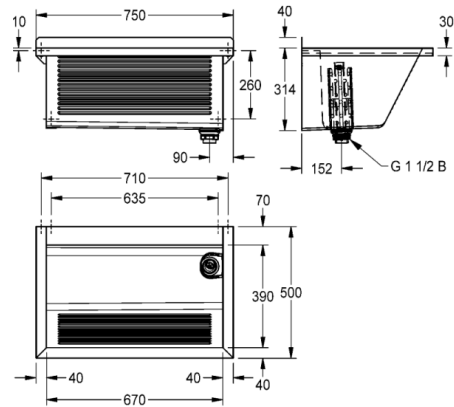


SIRIUS Waschtrog für Wandmontage

MODELL-LINIE: SIRIUS | CA210/2N | 2030045758

Reinigungsbecken, Waschröge, Ausgüsse | Mehrzweckbecken



SIRIUS Waschtrog für Wandmontage, Chromstahl, Oberfläche hochglanzpoliert, Materialstärke Waschtrog 0,8 mm / Seitenpaneele 1,2 mm, Seitenpaneele mit integrierten Wandkonsolen, fugenlos verschweißt, Frontschürze mit Längsriffel, abgesenkte Armaturenbank 70 mm, ohne Überlauf, 40 mm Wandzarge, Ablauf rechts, Standrohrventil G 1 1/2 B aus Kunststoff, entnehmbares Eckschutzblech, inklusive Befestigungsmaterial.

Abmessungen 750 x 354 x 500 mm (B x H x T)

Beckenabmessungen 670 x 314 x 390 mm (B x H x T)

Technische Daten

Becken: Höhe	314.00 mm
Becken: Tiefe	390.00 mm
Becken: Breite	670.00 mm
Materialstärke	0.80 mm
Gesamttiefe	500.00 mm
Gesamthöhe	354.00 mm
Gesamtbreite	750.00 mm
Ausladung Ablauf	150.00 mm
Materialtyp	1.4016 Chromstahl
Kundenspezifisch	nein
Armaturenbank	ja
Art der Montage	Wandmontage
Position Ablauf	rechte hintere Ecke
Beckenposition	mittig
Oberflächenbehandlung des Beckens	hochglanzpoliert
Überlauf	Standrohrüberlauf
Schwallrand	nein
Rückwand	optional
Oberflächenbehandlung	seidenmatt
Typ der Ablaufgarnitur	Standrohrventil
Ablaufgarnitur inklusive	ja
Durchmesser Ablaufbohrung	DN 40
Abtropffläche oder Ablage	nein
Rost	nein
Anzahl der Abläufe	1.00000
Abgangsgröße	G 1 1/2 B
Riffelung	ja
Überlaufkanal	nein
Anzahl der Waschplätze	1.00000
Spritzschutzhöhe	40.00 mm

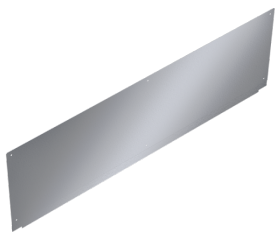


SIRIUS Waschtrog für Wandmontage

MODELL-LINIE: SIRIUS | CA210/2N | 2030045758

Reinigungsbecken, Waschröge, Ausgüsse | Mehrzweckbecken

Optionales Zubehör



Rückwand

2030049575

ZSIRX0042



Klapprost

2000102678

ZSIRX001
