

# WimTec® MULTI 2

## Berührungslose Urinalsteuerung



### Berührungslose Auslösung

Für eine komfortable und hygienische Bedienung.



### Bedarfsabhängige Vorspülung

Durch das Benetzen des Urinals wird das Ausspülen des Urins verbessert.



### Einstellbare Hauptspülung

Die Spüldauer kann exakt auf die Urinalkeramik abgestimmt werden.



### Stadion-Modus

Spart wertvolles Wasser an hoch frequentierten Orten wie z.B. Sport- und Veranstaltungsstätten oder Bildungseinrichtungen.



### Freispül-Automatik

Um das mikrobielle Wachstum zu hemmen, erfolgt nach Ablauf des Spülintervalls eine automatische Stagnationsfreispülung. (Spülintervall und Spüldauer einstellbar). Zusätzlich wird der Geruchsverschluss wieder hergestellt.

### HyPlus Intelligente Freispül-Automatik

Die automatische Stagnationsfreispülung erfolgt bedarfsgerecht und kosteneffizient nur bei unzureichender Nutzung. Das Spülintervall und die Mindestspüldauer können präzise abgestimmt werden, womit der regelmäßige und vollständige Wasseraustausch nach VDI/DVGW 6023 sichergestellt wird.



### HyPlus Kompatibel mit WimTec REMOTE

Infrarot-Tablet zum Einstellen, Steuern und Auslesen von Einzelarmaturen in der HyPlus Produktausführung, siehe Seite 10.



Kunststoff  
Matt chrom



Kunststoff  
Glanz chrom



Kunststoff  
Weiß



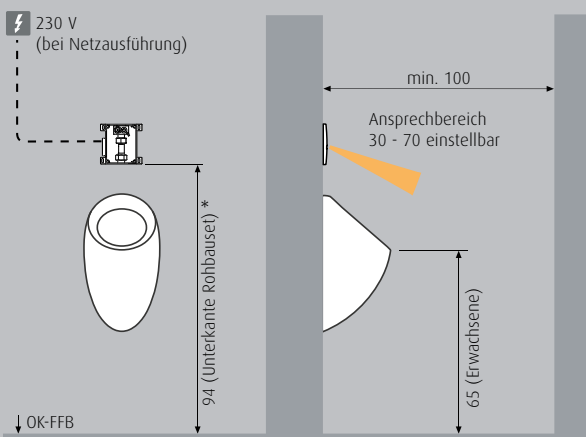
Rohbauset U2



### WimTec FIX UR U2

Urinal Montageelement mit bereits vormontiertem WimTec Rohbauset U2 für Massiv- und Trockenbau zur In- und Vorwandinstallation.

## Montage (Maße in cm):



Bei 230 V Netzbetrieb Elektro-Leerverrohrung vorsehen.

\* Bei Urinalen mit Deckel ist darauf zu achten, dass der geöffnete Deckel nicht in die Urinalsteuerung ragt.

## Funktion:



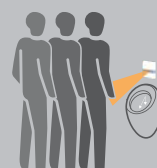
Mindestverweilzeit:  
von 4 s



Bedarfsabhängige  
Vorspülung:  
für 1 s, wenn das  
Urinal länger als 5 min  
nicht benutzt wurde



Einstellbare  
Hauptspülung:  
für 1 bis 15 s



Stadion-Modus:  
ab drei Benutzungen  
innerhalb von 1,5 min  
erfolgt die Spülung  
minütlich



Freispül-Automatik:  
Automatische Stagnations-  
freispülung in der Produkt-  
ausführung Standard oder  
HyPlus

## Technische Daten:

### ⚡ WimTec MULTI 2 - 230 V:

Betriebsspannung: 230 V 50 Hz

Leistungsaufnahme: ca. 3 VA

### 🔋 WimTec MULTI 2 - 9 V:

Batterie: 9 V Alkali 6LR22 oder 6LF22  
optional 6 V Lithium CR-P2

Batterielebensdauer:

- 9 V Alkali ca. 100.000 Auslösungen (max. 2 Jahre)
- 6 V Lithium ca. 200.000 Auslösungen (max. 4 Jahre)

Ansprechbereich: 30 cm bis 70 cm einstellbar

Vorspülung: aktivierbar, 1 s nach 5 min Nichtbenutzung

Hauptspülung: 1 s bis 15 s einstellbar

Stadion-Modus: aktivierbar, ab drei Benutzungen innerhalb von 1,5 min erfolgt die Spülung minütlich

Fließdruck: 0,08 bis 0,5 MPa (0,8 bis 5 bar)

Statischer Druck: max. 0,8 MPa (8 bar)

Durchflussmenge: gemäß EN 15091

Wasseranschluss: R 1/2" IG

Wasserabgang: R 1/2" AG

Werkstoff: Frontplatte: Kunststoff

Produktausführung: **Standard**

**HyPlus**

Freispül-Automatik: aktivierbar aktivierbar

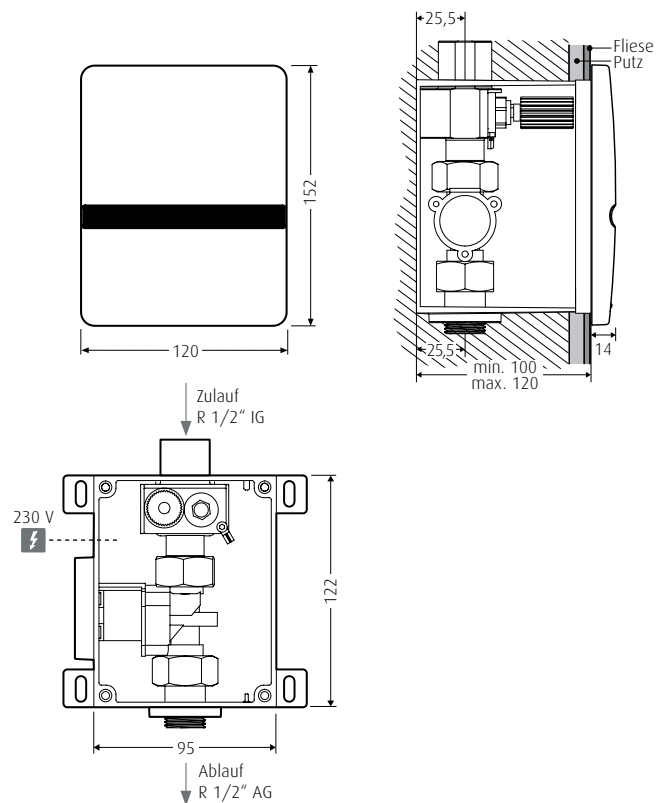
- Spülintervall: 3 h bis 48 h nach letzter Nutzung alle 30 min bis 7 d\* bei unzureichender Nutzung

- Spüldauer: 10 s oder 20 s bedarfsgerechte Mindestspüldauer: 10 s bis 10 min\*

- Spüleistung bei Nichtbenutzung: ca. 0,7 l bis 1.920 l/Tag\*

\* In Verbindung mit WimTec REMOTE

## Maße in mm:



## Bezeichnung

## Ausführung

## Oberfläche

## Art.Nr.

### Lieferumfang WimTec MULTI 2:

**Armatur bestehend aus:** Frontplatte mit integriertem Sensor, Montagerahmen, Elektronikmodul, Magnetventil und Befestigungsmaterial. Netzversion: mit Sicherheitstrafo, Batterieversion: mit Batteriemodul inkl. 9 V Batterie.

**UP-Einheit bestehend aus:** Wandeinbaukasten mit Absperrventil, Vorfilter, Durchspülrohr und Putzdeckel.



### ⚡ WimTec MULTI 2 - 230 V

Berührungslose Einzelurinalsteuerung für Netzbetrieb.

Standard Glanz chrom 121 582

Standard Matt chrom 121 568

Standard Weiß 121 575

**HyPlus** Glanz chrom 133 561

**HyPlus** Matt chrom 133 578

**HyPlus** Weiß 133 585

### 🔋 WimTec MULTI 2 - 9 V

Berührungslose Einzelurinalsteuerung für Batteriebetrieb.

Standard Glanz chrom 121 612

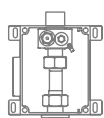
Standard Matt chrom 121 599

Standard Weiß 121 605

**HyPlus** Glanz chrom 133 899

**HyPlus** Matt chrom 133 905

**HyPlus** Weiß 133 912



### WimTec Rohbauset U2

UP-Einheit für WimTec OCEAN U8, WimTec PROOF U8 und WimTec MULTI 2 Urinalsteuerungen.

121 629

## Zubehör:

### WimTec FIX UR U2

Urinal-Montageelement mit vormontiertem WimTec Rohbauset U2.

Voreingestellt für Laufen Caprino (Art.Nr. 842061, Wasserzulauf innen).

Montageelement auch für fast alle gängigen Absauge-Urinalen mit Wasserzulauf von hinten geeignet, siehe Seite 170.

101 409

