



# Ersatzteilkatalog 2020

WC-Betätigungsplatten – Unterputz-Spülkästen – Sanitärelektronik – Bodengleiches Duschen



# Ersatzteilkatalog 2020

Ausgabe Deutschland

Der vorliegende „Ersatzteilkatalog 2020“ ist gültig ab dem 1. Januar 2020. Durch diesen Ersatzteilkatalog werden alle vorhergehenden Ersatzteilkataloge ungültig.

Der Vertrieb der MEPA-Produkte erfolgt ausschließlich über den Sanitär-Fachgroßhandel.

Technische Änderungen, Produktverbesserungen und entsprechende Maßkorrekturen vorbehalten.

Für Druckfehler wird keine Haftung übernommen.

## Impressum

### **MEPA – Pauli und Menden GmbH**

#### **Hauptwerk und Vertrieb**

Rolandsecker Weg 37

D-53619 Rheinbreitbach

Telefon 02224/929-0

Telefax 02224/929-149

**Internet** [www.mepa.de](http://www.mepa.de)

**E-Mail** [info@mepa.de](mailto:info@mepa.de)

### **Bankverbindungen:**

#### **VR-Bank Neuwied-Linz eG**

IBAN DE78 5746 0117 0005 8114 19

BIC GENODED1NWD

#### **Sparkasse Neuwied**

IBAN DE13 5745 0120 0009 0268 81

BIC MALADE51NWD

### **Handelsregister:**

Amtsgericht Montabaur HRB 10885

### **Umsatzsteuer-Identifikationsnr.:**

DE 811 193 073

### **Herstellerkennzeichnung:**

(Globale Lokationsnummer – GLN)

40 27952 00000 7

### **Werk Leipzig**

Carsdorfer Höhe

D-04523 Pegau

### **Geschäftsführer:**

Reinhard Menden, Reiner Pauli

	<p><b>Wir über uns</b> Unternehmen, Ansprechpartner</p>	Seite 3 – 8
	<p><b>Ersatzteile – Betätigungsplatten</b> Betätigungsplatten für UP-Spülkästen und Zubehör</p>	Seite 9 – 25
	<p><b>Ersatzteile – Unterputzspülkästen</b> UP-Spülkästen Sanicontrol</p>	Seite 27 – 62
	<p><b>Ersatzteile – Elektronik</b> Armaturen, Urinale, WC</p>	Seite 63 – 96
	<p><b>Ersatzteile – Bodengleiche Duschesysteme</b> Duschrinnen</p>	Seite 97 – 104
	<p><b>Suchverzeichnis</b> Artikelnummer, VP, Preisgruppe, GTIN</p>	Seite 106 – 111
	<p><b>Garantien</b> Übersicht, Garantiebedingungen UP-Spülkästen A31/B31</p>	Seite 112 – 113
	<p><b>Allgemeine Geschäftsbedingungen</b> der MEPA – Pauli und Menden GmbH</p>	Seite 117





# Wir über uns Unternehmen, Ansprechpartner



Übersicht Gebietsleiter Deutschland

Seite 4

---

Ihre Ansprechpartner

Seite 5

---

MEPA Ersatzteilwesen

ab Seite 6

---

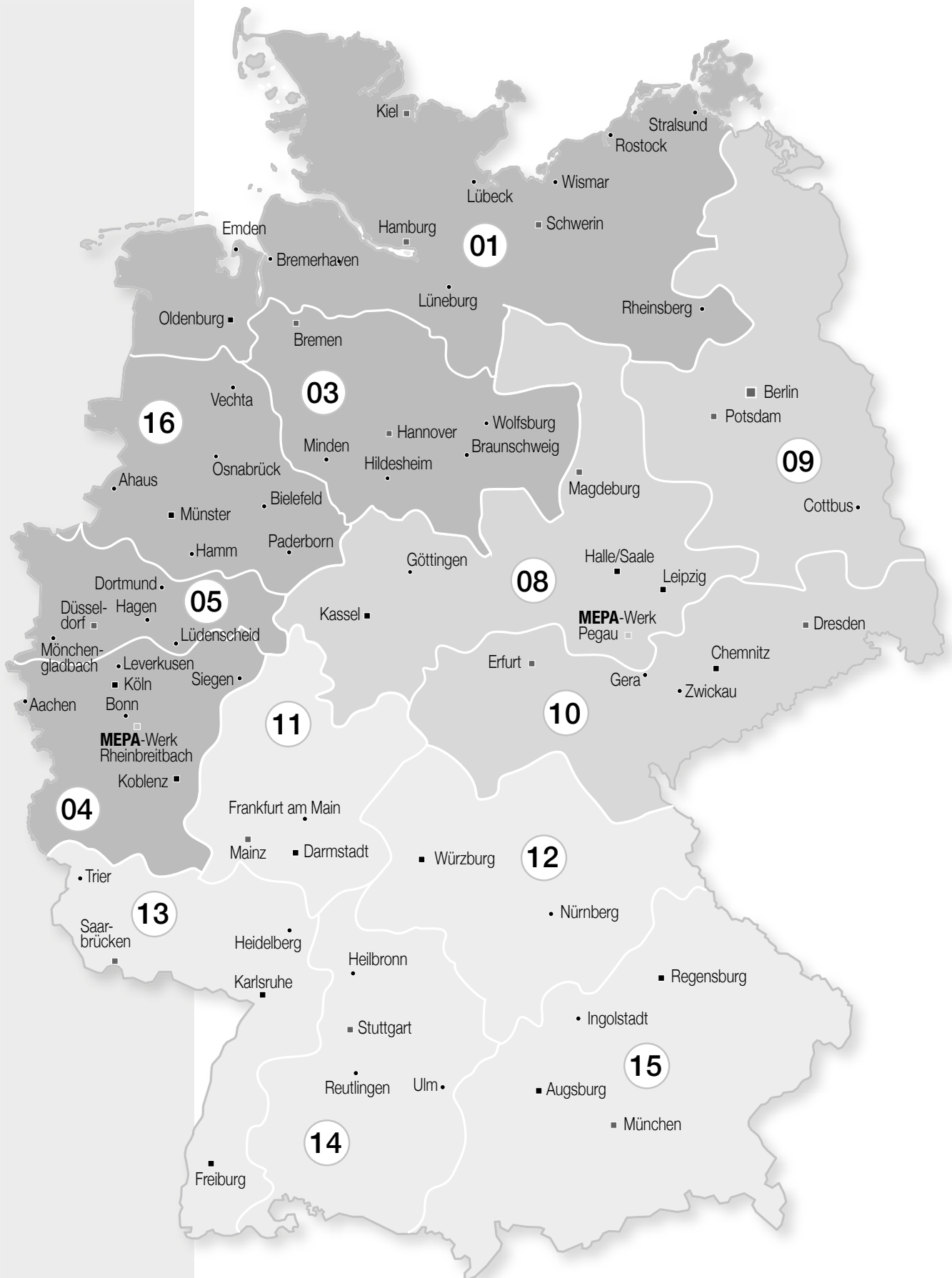
MEPA Werkskundendienst

Seite 8

---

# Wir über uns

## Übersicht Gebietsleiter Deutschland



# Wir über uns

## Ihre Ansprechpartner

	Regionalverkaufsleiter	Gebietsleiter	Innendienst Vertrieb
NORD / WEST	<b>Stefan Kujat</b> Telefon 0202/9797627 Telefax 0202/9797628 Mobil 0163/4826-109 E-Mail s.kujat@mepa.de	<b>Wolfgang Schnoor</b> 01 Telefon 04824/4069-538 Telefax 04824/4069-856 Mobil 0163/4826-100 E-Mail w.schnoor@mepa.de	<b>Andreas Stiekel</b> 03 Mobil 0163/4826-107 E-Mail a.stiekel@mepa.de
		<b>Klauspeter Schreiner</b> 04 Telefon 02235/99444-65 Telefax 02237/99444-67 Mobil 0163/4826-103 E-Mail klauspeter.schreiner@mepa.de	<b>Wolfgang Krieg</b> 05 Telefon 0209/92490186 Telefax 0209/92490187 Mobil 0163/4826-101 E-Mail w.krieg@mepa.de
		<b>Werner Frenk</b> 16 Telefon 02501/989511 Telefax 02501/989512 Mobil 0163/4826-121 E-Mail w.frenk@mepa.de	<b>Yvonne Back</b> 01 03 Telefon 02224/929185 Telefax 02224/929195 E-Mail y.back@mepa.de
OST	<b>Jörg Blättermann</b> Telefon 037421/23442 Telefax 037421/23443 Mobil 0163/4826-115 E-Mail j.blaettermann@mepa.de	<b>Alexander Dreyer</b> 08 Telefon 034297/469583 Telefax 034297/469573 Mobil 0163/4826-106 E-Mail a.dreyer@mepa.de	bei Drucklegung nicht besetzt 09 <b>Sie erreichen uns unter:</b> Mobil 0163/4826-124
		<b>Andreas Gruhl</b> 10 Telefon 0351/87464422 Telefax 0351/87432131 Mobil 0163/4826-104 E-Mail a.gruhl@mepa.de	<b>Sabine Pieper</b> 08 10 Telefon 02224/929183 Telefax 02224/929193 E-Mail s.pieper@mepa.de
SÜD	<b>Michael Beyer</b> Telefon 07907/9416370 Telefax 07907/9416369 Mobil 0163/4826-126 E-Mail m.beyer@mepa.de	<b>Peter Reining</b> 11 Telefon 06254/308935 Telefax 06254/308936 Mobil 0163/4826-120 E-Mail p.reining@mepa.de	<b>Nils Hoßfeld</b> 12 Telefon 09369/9843106 Telefax 09369/9843107 Mobil 0163/4826-105 E-Mail n.hossfeld@mepa.de
		<b>Frank Weissgerber</b> 13 Telefon 06203/9367666 Telefax 06203/9367668 Mobil 0163/4826-111 E-Mail f.weissgerber@mepa.de	<b>Wolfgang Truckenmüller</b> 14 Telefon 07903/941508 Telefax 07903/7554 Mobil 0163/4826-108 E-Mail w.truckenmueller@mepa.de
		<b>Christian Meier</b> 15 Telefon 09452/941133 Telefax 09452/941134 Mobil 0163/4826-113 E-Mail c.meier@mepa.de	<b>Sabine Pieper</b> 11 Telefon 02224/929183 Telefax 02224/929193 E-Mail s.pieper@mepa.de
			<b>Dirk Brüninghold</b> 12 13 14 15 Telefon 02224/929182 Telefax 02224/929192 E-Mail d.brueninghold@mepa.de

### Verkaufsleiter Innendienst

**Axel Asbach**  
 Telefon 02224/929140  
 Telefax 02224/929150  
 E-Mail a.asbach@mepa.de

### MEPA Ersatzteilwesen

siehe Seite 7

### MEPA Werkskundendienst

siehe Seite 8

# Wir über uns

## MEPA Ersatzteilwesen

Die MEPA – Pauli und Menden GmbH unterzieht sämtliche von ihr hergestellten Produkte intensiven Qualitätskontrollen. Daher sind wir auch von der Qualität unserer Spülkästen uneingeschränkt überzeugt. Jeder unserer Spülkästen wird unter Wasserbefüllung geprüft. Wir nennen es die 100%-Qualitätsprüfung.

**Sicherheit, auf die du dich verlassen kannst.**

» **10** JAHRE  
**INSTALLATEUR-  
GARANTIE**

» **5** JAHRE  
**VOR-ORT-  
SERVICE**

» **25** JAHRE  
**ERSATZTEIL-  
VERSORGUNG**

---

für alle Spülkästen A31/B31

» **100%**  
**QUALITÄTS  
PRÜFUNG**

Jeder Spülkasten wird geprüft



### Dreifach abgesichert

Nur MEPA bietet Ihnen eine dreifache Garantie auf alle Spülkästen A31/B31\*. Damit sind Sie bei Ihren Kunden und für sich selbst auf der sicheren Seite.

### » 10 Jahre Installateurgarantie

Sollte ein Bauteil innerhalb von 10 Jahren nach der Produktion durch einen Herstellungs- oder Konstruktionsmangel fehlerhaft werden, liefern wir völlig unkompliziert und natürlich kostenlos ein neues. Nicht einmal den Versand müssen Sie zahlen.

### » 5 Jahre garantierter Vor-Ort-Service

Während der ersten 5 Jahre nach Herstellung tauschen unsere MEPA-Serviceleute ein fehlerhaft gewordenes Bauteil auf Ihren Wunsch hin direkt bei dem Kunden vor Ort aus. Für Sie entsteht keinerlei Aufwand – und der Service ist natürlich kostenlos.

### » 25 Jahre Ersatzteilversorgung

Das gibt Ihnen langfristige Sicherheit: Beim Einsatz von MEPA-Spülkästen können Sie sich darauf verlassen, dass Sie bis zu 25 Jahre lang noch die passenden Ersatzteile bekommen. Ein starkes Argument gegenüber Ihren Kunden..

Garantieleistungen MEPA-Spülkästen A31/B31

Garantieleistungen* im Servicefall	10 Jahre Installateurgarantie*	5 Jahre Vor-Ort-Service*	25 Jahre Ersatzteilversorgung*
Kostenloses Füllventil	✓	✓	Ersatzteil-lieferungen für Unterputz-Spülkästen A31/B31 mit einem MEPA-PiD werden für einen Zeitraum von 25 Jahren garantiert.
Kostenloses Ablaufventil	✓	✓	
Kostenloser Panzerschlauch	✓	✓	
Kostenloser Austausch-Service	-	✓	

\* gemäß den Garantiebedingungen, siehe Seite 113

# Wir über uns

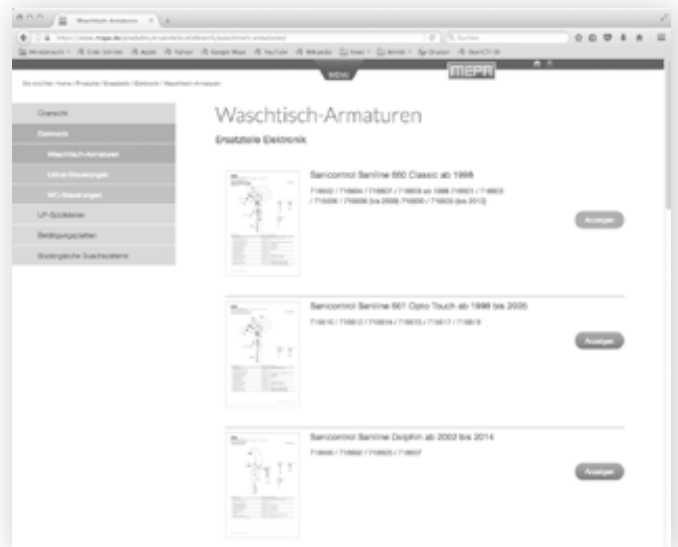
## MEPA Ersatzteilwesen

Auf unserer Webseite finden Sie auch die passenden Ersatzteile zu unseren Produkten.

Unter [mepa.de/produkte/ersatzteile/uebersicht](http://mepa.de/produkte/ersatzteile/uebersicht) die gewünschte Rubrik sowie das jeweilige Produkt wählen und PDF-Übersicht herunterladen. Diese zeigt Ihnen anhand einer Explosionsdarstellung des Produktes alle passenden Ersatzteile mit Artikelnummer.

**Für die Beratung und Bestellung von Ersatzteilen wenden Sie sich bitte an den MEPA Vertriebsinnendienst:**

**Ralf Heinrich**  
 Telefon 02224/9291 84  
 E-Mail [evkde@mepa.de](mailto:evkde@mepa.de)



**MEPA Service-App**  
 inkl. Ersatzteillfinder UPSK + Betätigungsplatten  
 Kostenlos herunterladen

### Passende Ersatzteile noch schneller finden

Ersatzteile für unsere UP-Spülkästen und Betätigungsplatten finden Sie auch in der kostenlosen Service-App mit unseren praktischen **Ersatzteillfindern**. So können Sie direkt vor Ort bei Ihrem Kunden nach den passenden Ersatzteilen suchen – mit wenigen Schritten direkt zum Ziel! Auf Basis der verbauten Betätigungsplatte leitet Sie der Ersatzteillfinder schnell und einfach durch die Suchabfrage – schon erhalten Sie eine Übersicht des Spülkastens oder der Betätigungsplatte mit allen dazu passenden Ersatzteilen. Diese Übersicht können Sie auch per Mail verschicken oder als PDF herunterladen.



Oder nutzen Sie die Web-App auf unserer Webseite unter [www.mepa.de/app](http://www.mepa.de/app)

# Wir über uns

## MEPA Werkskundendienst



Der **MEPA-Werkskundendienst** steht **deutschlandweit** allen unseren Kunden aktiv zur Seite.

## MEPA Werkskundendienst

Er hilft bei allen technischen Belangen, die beim Einsatz von MEPA-Produkten auftreten. Mit eigenem, speziell geschultem, technischem Personal stellt MEPA so eine ständige, schnelle und zufriedenstellende Betreuung vor Ort sicher. Der MEPA-Werkskundendienst steht Ihnen für alle Servicedienstleistungen innerhalb der Garantiezeit gemäß den MEPA-Garantiebedingungen zur Verfügung. Ausgenommen hiervon sind Serviceleistungen an Vorwandssystemen (VariVIT und Unimont), die vollständig installiert und in Betrieb genommen wurden. Es gelten im Übrigen unsere Allgemeinen Geschäftsbedingungen (Seite 117).

### Leiter Technischer Service

**Arnold Lüßem**  
Telefon 0 22 24 / 92 92 81  
Telefax 0 22 24 / 92 91 29  
E-Mail a.luessem@mepa.de

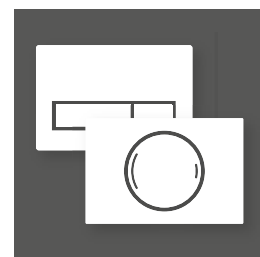
### Innendienst Technischer Service

**Cornelia Jungheim**  
Telefon 0 22 24 / 92 92 18  
Telefax 0 22 24 / 92 91 29  
E-Mail c.jungheim@mepa.de

### Sie haben eine konkrete Anfrage?

Laden Sie das Faxformular für Kundendienstanfragen unter folgendem Link herunter:

[www.mepa.de/kontakt/kundendienst](http://www.mepa.de/kontakt/kundendienst)



MEPA Service-App		Seite 10
<hr/>		
Ersatzteilkompass Spülkästen		Seite 11
<hr/>		
Betätigungsplatten		ab Seite 12
<hr/>		
MEPA Zero Lumo	(A31)	Seite 12
MEPAzero	(A31/B31/E31)	Seite 12
MEPAorbit	(A31/B31/E31)	Seite 12
MEPASirius A / B	(A31/B31/E31)	Seite 13
MEPAsun	(A31/B31/E31)	Seite 13
MEPAellipse	(A21/E21)	Seite 14
MEPAcube	(A21/E21)	Seite 15
MEPAwave	(A11/A12/A21/E11/E21)	Seite 16
MEPAvandalensicher	(A11/A12)	Seite 17
MEPAsun	(R11)	Seite 18
MEPAstar	(R11)	Seite 19
MEPAorbit	(R11)	Seite 20
MEPAsky	(R11)	Seite 21
MEPAspace	(B21)	Seite 22
MEPAmoon	(B21)	Seite 23
Betätigungsplatte 6 L	(B11/B12/B13/B14)	Seite 23
<hr/>		
Zubehör		ab Seite 24
<hr/>		
Revisionsplatten		Seite 24
Pneumatikheber		Seite 25



# MEPA Service-App

## mit Ersatzteelfinder Spülkasten

### Passende UPSK Ersatzteile noch schneller finden

Unsere Spülkasten-Ersatzteile finden Sie auch in der kostenlosen MEPA Service-App mit dem **Ersatzteelfinder Spülkasten**. So können Sie direkt vor Ort bei Ihrem Kunden nach den passenden Ersatzteilen suchen – mit wenigen Schritten direkt zum Ziel! Auf Basis der verbauten Betätigungsplatte leitet Sie der Ersatzteelfinder schnell und einfach durch die Suchabfrage – schon erhalten Sie eine Übersicht des Spülkastens mit allen dazu passenden Ersatzteilen. Diese Übersicht können Sie auch per Mail verschicken oder als PDF herunterladen.

### Das unverzichtbare Werkzeug für alle Profis

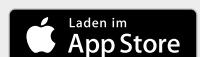
Neben dem **Ersatzteelfinder Spülkasten** beinhaltet die MEPA Service-App weitere Tools, um Sanitärprofis in ihrer täglichen Arbeit zu unterstützen. Es stehen **Montagehilfen** wie **Anleitungen**, **Videos** und **Passlisten** zur Verfügung, ebenso wie der **Wanneneinbau-Kompass 2.0**, mit dem Sie schnell alle empfohlenen Wanneneinbau-Komponenten für Ihre Einbausituation konfigurieren. Bei Fragen geben die integrierten **FAQs** schnell Antwort oder Sie finden über die **Postleitzahlen-Suche** Ihren Ansprechpartner im Vertriebsteam. Die MEPA Service-App richtet sich an Fachhandwerker, Installateure und Kundenberater im Großhandel. Durch die hohe Offline-Funktionalität können die meisten Inhalte der App auch ohne Internetzugang benutzt werden.

### Die MEPA Service-App:

-  **Ersatzteelfinder**  
Spülkasten
-  **Wanneneinbau-**  
Kompass 2.0
-  **Kontakt & Service**  
mit PLZ-Suche
-  **FAQ**  
Häufige Fragen
-  **Montagehilfen**  
Anleitungen, Videos,  
Passlisten



Jetzt **herunterladen!**



# Ersatzteilkompass Spülkasten

## Unterputzspülkästen und Betätigungsplatten

	A31	A21	A12	A11	R11	E31	E21	E11	B31	B21	B14	B12	B13	B11
<b>MEPA Zero Lumo</b>														
2-Mengen	✓													
<b>MEPAzero</b>														
2-Mengen	✓					✓			✓					
<b>MEPAorbit</b>														
2-Mengen	✓				✓	✓			✓					
1-Mengen	✓					✓			✓					
Start/Stopp					○									
<b>MEPAsirius A / B</b>														
2-Mengen	○													
<b>MEPAsun</b>														
2-Mengen	✓				✓	✓			✓					
Start/Stopp	✓				○	✓			✓					
<b>MEPAstar</b>														
2-Mengen					○									
Start/Stopp					○									
<b>MEPAellipse</b>														
2-Mengen		✓						✓						
Start/Stopp		✓						✓						
<b>MEPAcube</b>														
2-Mengen		○						○						
Start/Stopp		○						○						
<b>MEPAwave</b>														
2-Mengen		✓	✓						✓					
Start/Stopp		✓	✓	✓				✓						
<b>MEPAvandalensicher</b>														
2-Mengen			○						○					
Start/Stopp			○	○					○					
<b>MEPAsky</b>														
2-Mengen					✓									
<b>MEPAspace</b>														
2-Mengen										✓				
1-Mengen										○				
<b>MEPAmoon</b>														
2-Mengen										✓				
1-Mengen										●				
<b>Betätigung 6 I</b>														
Start/Stopp											✓	✓	✓	✓
<b>Betätigung 6 - 9 I</b>														
Start/Stopp				●										

✓ = Ersatzbetätigungsplatte und Ersatzteile verfügbar

○ = Ersatzteile zur Betätigungsplatte verfügbar

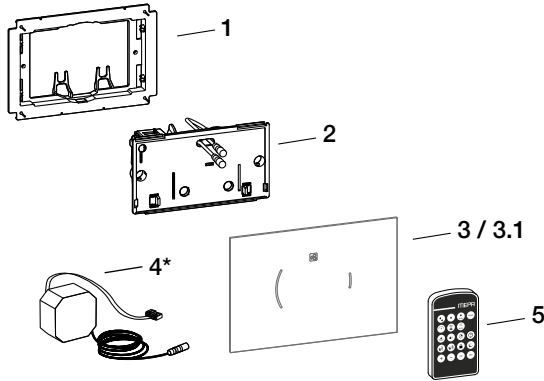
● = keine Ersatzteile mehr verfügbar

# Ersatzteile Betätigungsplatten

## Betätigungsplatten

### Betätigungsplatte MEPA Zero Lumo 2-Mengen-Spültechnik

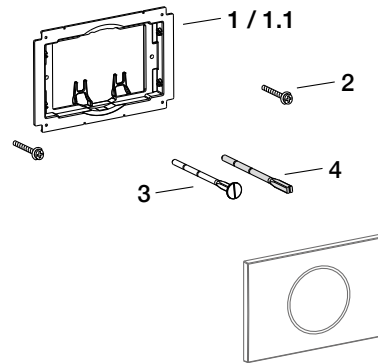
UP-Spülkasten  
Typ A31



Pos.	Bezeichnung	Art.-Nr.	PG
1	Befestigungsrahmen	590 270	9
2	Motormechanik	718 034	9
3	Betätigungsplatte	718 374	9
3.1	Betätigungsplatte teileingelassene Montage	718 375	9
4	Netzgerät 230 VAC/24 VDC*	718 035	9
5	IR-Fernbedienung MEPA Zero Lumo	718 036	9

### Betätigungsplatte MEPAzero 2-Mengen-Spültechnik

UP-Spülkasten  
Typ A31/B31/E31



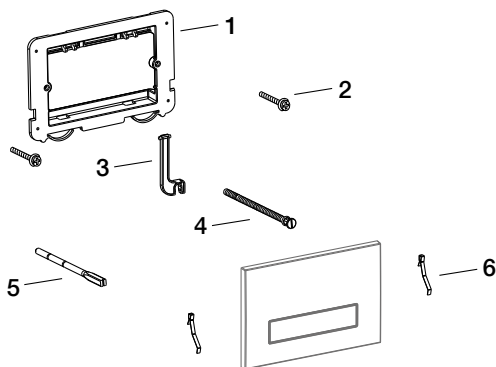
Pos.	Bezeichnung	Art.-Nr.	PG
1	Befestigungsrahmen	590 270	9
1.1	Befestigungsrahmen Chrom*	590 284	9
2	Befestigungsschrauben	590 780	9
3	Drückerstange groß	590 273	9
4	Drückerstange klein	590 272	9

\* erforderlich bei Betätigungsplatten MEPAzero Chrom

\* Netzgerät nicht für Air-WC-Systeme! Netzgerät für Air-WC-Systeme siehe Seite 83

### Betätigungsplatte MEPAorbit 1-Menge-Spültechnik

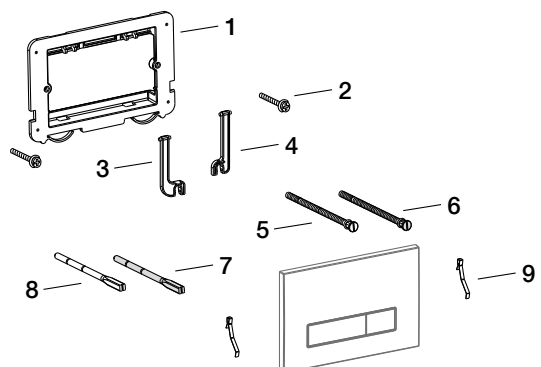
UP-Spülkasten  
Typ A31/B31/E31



Pos.	Bezeichnung	Art.-Nr.	PG
1	Befestigungsrahmen	590 234	9
2	Befestigungsschrauben	590 780	9
3	Kipphebel groß	590 235	9
4	Drückerstange	590 807	9
5	Drückerstange EBR FB groß	590 271	9
6	Rückstellfeder (1 Stück)	590 754	9

### Betätigungsplatte MEPAorbit 2-Mengen-Spültechnik

UP-Spülkasten  
Typ A31/B31/E31



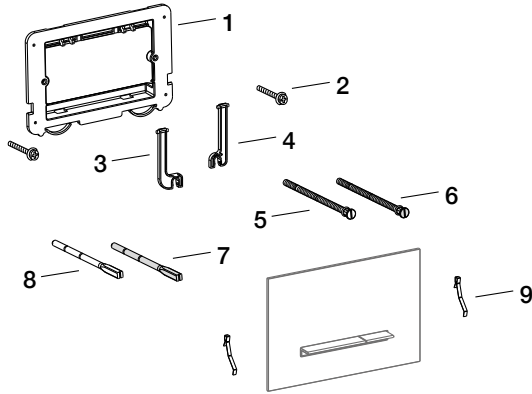
Pos.	Bezeichnung	Art.-Nr.	PG
1	Befestigungsrahmen	590 234	9
2	Befestigungsschrauben	590 780	9
3	Kipphebel groß	590 235	9
4	Kipphebel klein	590 236	9
5	Drückerstange	590 807	9
6	Drückerstange 2-Mengen	590 907	9
7	Drückerstange EBR FB klein	590 272	9
8	Drückerstange EBR FB groß	590 271	9
9	Rückstellfeder (1 Stück)	590 754	9

# Ersatzteile Betätigungsplatten

## Betätigungsplatten

### Betätigungsplatte MEPAsirius A 2-Mengen-Spültechnik

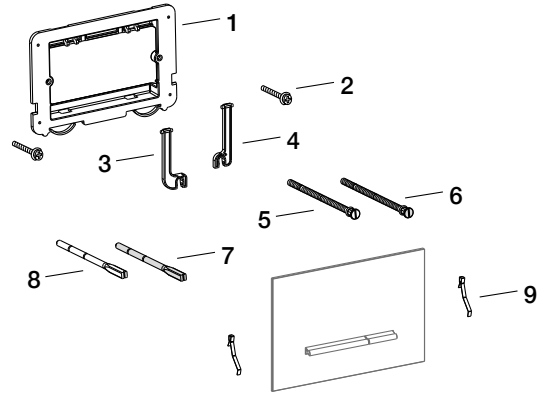
UP-Spülkasten  
Typ A31/B31/E31



Pos.	Bezeichnung	Art.-Nr.	PG
1	Befestigungsrahmen	590 234	9
2	Befestigungsschrauben	590 780	9
3	Kipphebel groß	590 235	9
4	Kipphebel klein	590 236	9
5	Drückerstange	590 807	9
6	Drückerstange 2-Mengen	590 907	9
7	Drückerstange EBR FB klein	590 272	9
8	Drückerstange EBR FB groß	590 271	9
9	Rückstellfeder (1 Stück)	590 754	9

### Betätigungsplatte MEPAsirius B 2-Mengen-Spültechnik

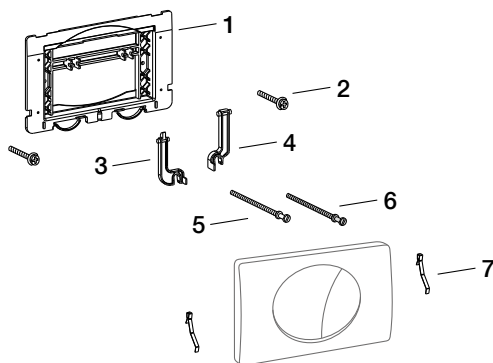
UP-Spülkasten  
Typ A31/B31/E31



Pos.	Bezeichnung	Art.-Nr.	PG
1	Befestigungsrahmen	590 234	9
2	Befestigungsschrauben	590 780	9
3	Kipphebel groß	590 235	9
4	Kipphebel klein	590 236	9
5	Drückerstange	590 807	9
6	Drückerstange 2-Mengen	590 907	9
7	Drückerstange EBR FB klein	590 272	9
8	Drückerstange EBR FB groß	590 271	9
9	Rückstellfeder (1 Stück)	590 754	9

### Betätigungsplatte MEPAsun 2-Mengen-Spültechnik

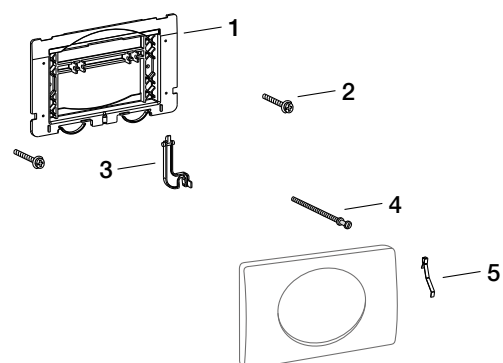
UP-Spülkasten  
Typ A31/B31/E31



Pos.	Bezeichnung	Art.-Nr.	PG
1	Befestigungsrahmen	590 237	9
2	Befestigungsschrauben	590 780	9
3	Kipphebel groß	590 240	9
4	Kipphebel klein	590 239	9
5	Drückerstange	590 807	9
6	Drückerstange 2-Mengen	590 907	9
7	Rückstellfeder (1 Stück)	590 722	9

### Betätigungsplatte MEPAsun Start/Stop

UP-Spülkasten  
Typ A31/B31/E31



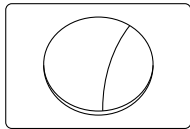
Pos.	Bezeichnung	Art.-Nr.	PG
1	Befestigungsrahmen	590 237	9
2	Befestigungsschrauben	590 780	9
3	Kipphebel groß	590 238	9
4	Drückerstange	590 807	9
5	Rückstellfeder (1 Stück)	590 722	9

# Ersatzteile Betätigungsplatten

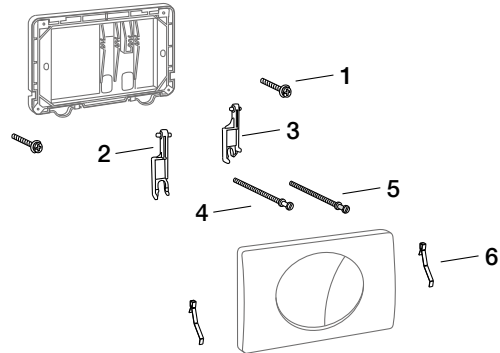
## Betätigungsplatten

### Betätigungsplatte MEPAellipse 2-Mengen-Spültechnik

UP-Spülkasten  
Typ A21/E21



- Betätigungsplatte 245 x 165 x 13 mm
- Material Kunststoff
- mechanische Betätigung von vorne
- Befestigungsrahmen
- Befestigungsmaterial

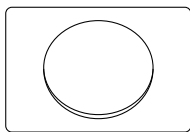


Farbe	Art.-Nr.	PG
Weiß	420 751	9
Manhattan	420 752	9
Pergamon	420 754	9
Mattchrom	420 755	9
Glanzchrom	420 756	9

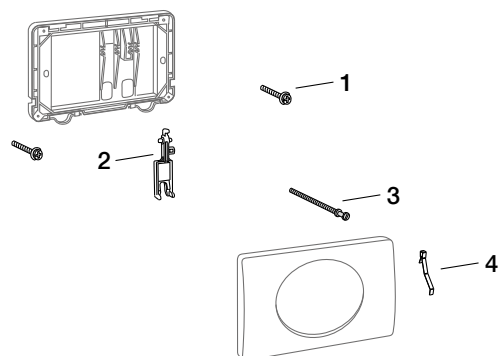
Pos.	Bezeichnung	Art.-Nr.	PG
1	Befestigungsschrauben	590 780	9
2	Kippshebel 2-Mengen groß	590 720	9
3	Kippshebel 2-Mengen klein	590 721	9
4	Drückerstange	590 807	9
5	Drückerstange 2-Mengen	590 907	9
6	Rückstellfeder (1 Stück)	590 722	9

### Betätigungsplatte MEPAellipse Start/Stopp

UP-Spülkasten  
Typ A21/E21



- Betätigungsplatte 245 x 165 x 13 mm
- Material Kunststoff
- mechanische Betätigung von vorne
- Befestigungsrahmen
- Befestigungsmaterial



Farbe	Art.-Nr.	PG
Weiß	420 701	9
Manhattan	420 702	9
Pergamon	420 704	9
Mattchrom	420 705	9
Glanzchrom	420 706	9

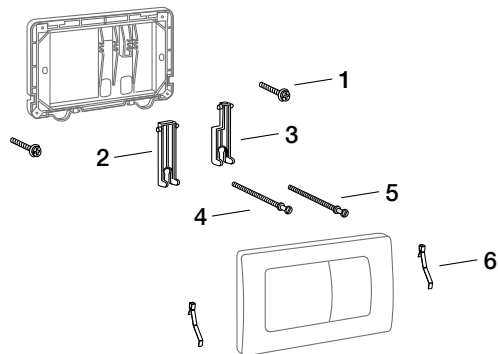
Pos.	Bezeichnung	Art.-Nr.	PG
1	Befestigungsschrauben	590 780	9
2	Kippshebel Start/Stopp	590 725	9
3	Drückerstange	590 807	9
4	Rückstellfeder (1 Stück)	590 722	9

# Ersatzteile Betätigungsplatten

## Betätigungsplatten

### Betätigungsplatte MEPAcube 2-Mengen-Spültechnik

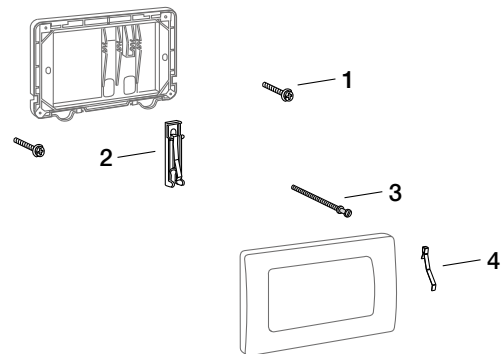
UP-Spülkasten  
Typ A21/E21



Pos.	Bezeichnung	Art.-Nr.	PG
1	Befestigungsschrauben	590 780	9
2	Kipphebel 2-Mengen groß	590 723	9
3	Kipphebel 2-Mengen klein	590 724	9
4	Drückerstange	590 807	9
5	Drückerstange 2-Mengen	590 907	9
6	Rückstellfeder (1 Stück)	590 722	9

### Betätigungsplatte MEPAcube Start/Stop

UP-Spülkasten  
Typ A21/E21



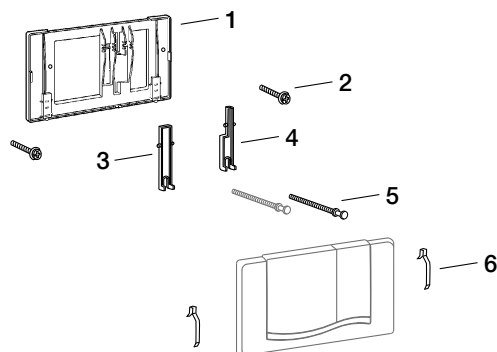
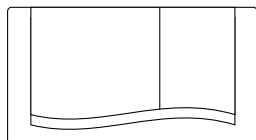
Pos.	Bezeichnung	Art.-Nr.	PG
1	Befestigungsschrauben	590 780	9
2	Kipphebel Start/Stop	590 726	9
3	Drückerstange	590 807	9
4	Rückstellfeder (1 Stück)	590 722	9

# Ersatzteile Betätigungsplatten

## Betätigungsplatten

### Betätigungsplatte MEPAwave 2-Mengen-Spültechnik

UP-Spülkasten  
A11/A12/A21/E11/E21



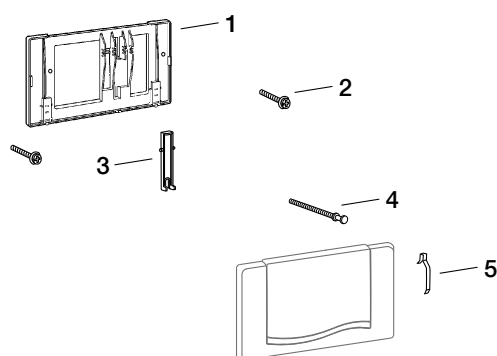
- Betätigungsplatte 330 x 180 x 22 mm
- Material Kunststoff
- mechanische Betätigung von vorne
- Befestigungsrahmen
- Befestigungsmaterial

Farbe	Art.-Nr.	PG
Weiß	420 501	9
Pergamon	420 504	9
Mattchrom	420 505	9
Glanzchrom	420 506	9

Pos.	Bezeichnung	Art.-Nr.	PG
1	Befestigungsrahmen	590 815	9
2	Befestigungsschrauben	590 780	9
3	Kipphebel 2-Mengen groß	590 902	9
4	Kipphebel 2-Mengen klein	590 903	9
5	Drückerstange	590 807	9
6	Rückstellfeder (1 Stück)	590 722	9

### Betätigungsplatte MEPAwave Start/Stopp

UP-Spülkasten  
A11/A12/A21/E11/E21



- Betätigungsplatte 330 x 180 x 22 mm
- Material Kunststoff
- mechanische Betätigung von vorne
- Befestigungsrahmen
- Befestigungsmaterial

Farbe	Art.-Nr.	PG
Weiß	420 301	9
Pergamon	420 304	9
Mattchrom	420 305	9
Glanzchrom	420 306	9

Pos.	Bezeichnung	Art.-Nr.	PG
1	Befestigungsrahmen	590 815	9
2	Befestigungsschrauben	590 780	9
3	Kipphebel Start/Stopp	590 905	9
4	Drückerstange	590 807	9
5	Rückstellfeder (1 Stück)	590 722	9

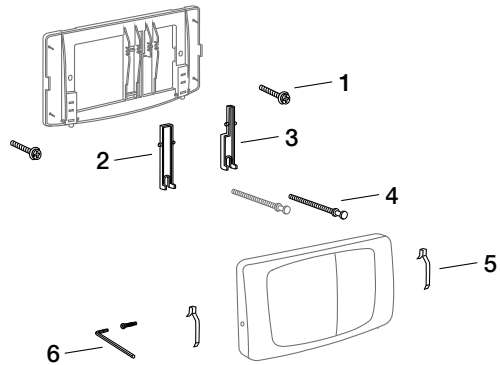


# Ersatzteile Betätigungsplatten

## Betätigungsplatten

### Betätigungsplatte MEPAvandalensicher 2-Mengen-Spültechnik

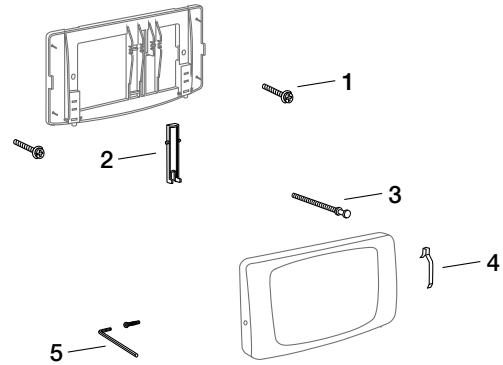
UP-Spülkasten  
Typ A11/A12



Pos.	Bezeichnung	Art.-Nr.	PG
1	Befestigungsschrauben	590 780	9
2	Kipphebel 2-Mengen groß	590 902	9
3	Kipphebel 2-Mengen klein	590 903	9
4	Drückerstange	590 807	9
5	Rückstellfeder (1 Stück)	590 722	9
6	Sicherungsschraube + Schlüssel	590 842	9

### Betätigungsplatte MEPAvandalensicher Start/Stop

UP-Spülkasten  
Typ A11/A12



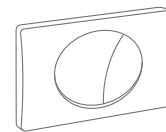
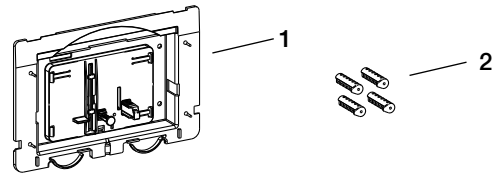
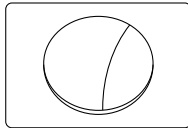
Pos.	Bezeichnung	Art.-Nr.	PG
1	Befestigungsschrauben	590 780	9
2	Kipphebel Start/Stop	590 905	9
3	Drückerstange	590 807	9
4	Rückstellfeder (1 Stück)	590 722	9
5	Sicherungsschraube + Schlüssel	590 842	9

# Ersatzteile Betätigungsplatten

## Betätigungsplatten

### Betätigungsplatte MEPAsun 2-Mengen-Spültechnik

UP-Spülkasten  
Typ R11



- Betätigungsplatte 245 x 165 x 13 mm
- Material Kunststoff
- mechanische Betätigung von vorne
- Befestigungsrahmen
- Befestigungsmaterial

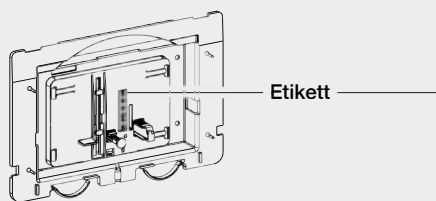
Farbe	Art.-Nr.	PG
Weiß	421 600	9

Pos.	Bezeichnung	Art.-Nr.	PG
1	Betätigungsmechanik	590 211	9
2	Distanzbolzen-Set	590 216	9

## i Hinweis

### Typenkenning Betätigungsmechaniken

UPSK R11



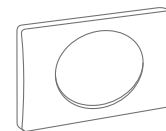
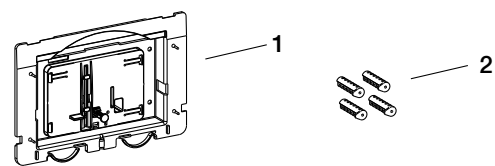
**N2 - 0012 - 10 - 48 - 283**

Baureihennummer  
 Jahr  
 KW  
 Werker

Typ/Code	Betätigungsplatte
SY	MEPAsky 2-Mengen + 1-Mengen
N1	MEPAsun Start/Stopp
N2	MEPAsun 2-Mengen
R1	MEPAstar Start/Stopp
R2	MEPAstar 2-Mengen
O1	MEPAorbit Start/Stopp
O2	MEPAorbit 2-Mengen

### Betätigungsplatte MEPAsun Start/Stopp

UP-Spülkasten  
Typ R11



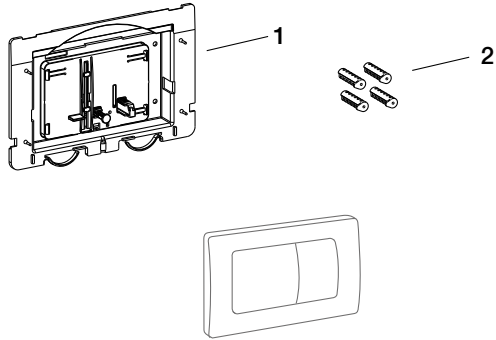
Pos.	Bezeichnung	Art.-Nr.	PG
1	Betätigungsmechanik	590 210	9
2	Distanzbolzen-Set	590 216	9

# Ersatzteile Betätigungsplatten

## Betätigungsplatten

### Betätigungsplatte MEPAstär 2-Mengen-Spültechnik

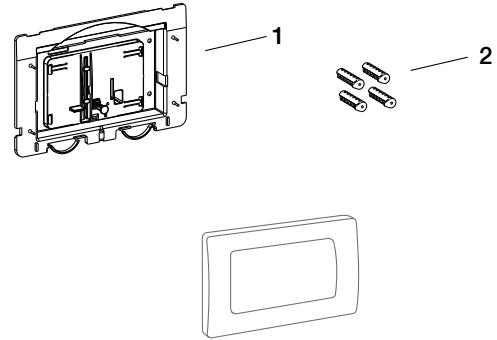
UP-Spülkasten  
Typ R11



Pos.	Bezeichnung	Art.-Nr.	PG
1	Betätigungsmechanik	590 211	9
2	Distanzbolzen-Set	590 216	9

### Betätigungsplatte MEPAstär Start/Stop

UP-Spülkasten  
Typ R11

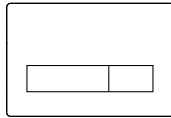


Pos.	Bezeichnung	Art.-Nr.	PG
1	Betätigungsmechanik	590 210	9
2	Distanzbolzen-Set	590 216	9

# Ersatzteile Betätigungsplatten

## Betätigungsplatten

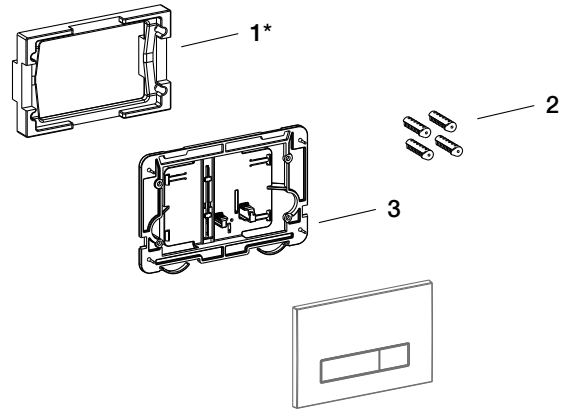
### Betätigungsplatte MEPAorbit 2-Mengen-Spültechnik



- Betätigungsplatte 217 x 147 x 12 mm
- Material Kunststoff
- mechanische Betätigung von vorne
- Befestigungsrahmen
- Befestigungsmaterial

Farbe	Art.-Nr.	PG
Weiß	421 710	9

### UP-Spülkasten Typ R11



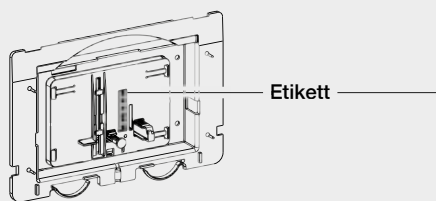
Pos.	Bezeichnung	Art.-Nr.	PG
1	Spritzwasserschutzrahmen*	590 205	9
2	Distanzbolzen-Set	590 216	9
3	Betätigungsmechanik	590 215	9

\* enthalten ist auch ein Distanzbolzen-Set (Artikel-Nr. 590 216)

## i Hinweis

### Typenkenning Betätigungsmechaniken

UPSK R11



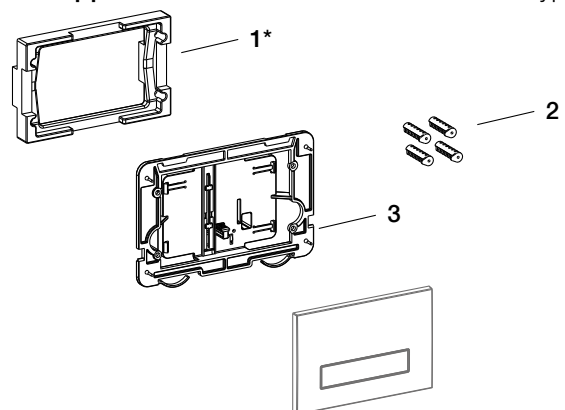
**N2 - 0012 - 10 - 48 - 283**

Werker  
KW  
Jahr  
Baureihennummer

Typ/Code	Betätigungsplatte
SY	MEPASun 2-Mengen + 1-Mengen
N1	MEPASun Start/Stop
N2	MEPASun 2-Mengen
R1	MEPAstar Start/Stop
R2	MEPAstar 2-Mengen
O1	MEPAorbit Start/Stop
O2	MEPAorbit 2-Mengen

### Betätigungsplatte MEPAorbit Start/Stop

### UP-Spülkasten Typ R11



Pos.	Bezeichnung	Art.-Nr.	PG
1	Spritzwasserschutzrahmen*	590 205	9
2	Distanzbolzen-Set	590 216	9
3	Betätigungsmechanik	590 214	9

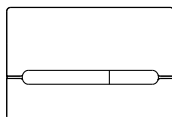
\* enthalten ist auch ein Distanzbolzen-Set (Artikel-Nr. 590 216)

# Ersatzteile Betätigungsplatten

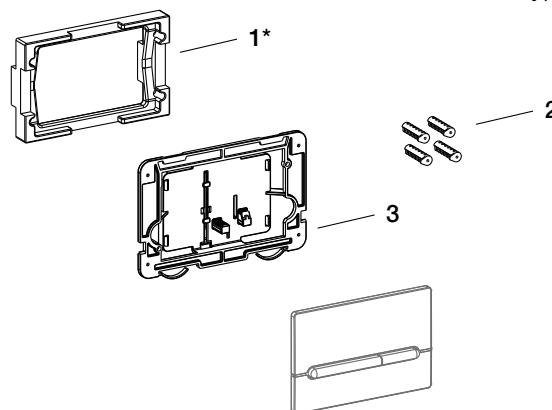
## Betätigungsplatten

### Betätigungsplatte MEPAsky 2-Mengen-Spültechnik/1-Mengen-Spültechnik

UP-Spülkasten  
Typ R11



- Betätigungsplatte 217 x 147 x 21 mm
- 1 Tastensatz 2-Mengenspülung, 1 Tastensatz 1-Mengenspülung
- Material Kunststoff
- mechanische Betätigung von vorne
- Befestigungsrahmen
- Befestigungsmaterial



Farbe	Art.-Nr.	PG
Weiß	421 500	9

Pos.	Bezeichnung	Art.-Nr.	PG
1	Spritzwasserschutzrahmen*	590 205	9
2	Distanzbolzen-Set	590 216	9
3	Betätigungsmechanik	590 200	9

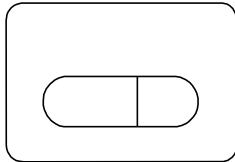
\* enthalten ist auch ein Distanzbolzen-Set (Artikel-Nr. 590 216)

# Ersatzteile Betätigungsplatten

## Betätigungsplatten

### Betätigungsplatte MEPAspace 2-Mengen-Spültechnik

UP-Spülkasten  
Typ B21

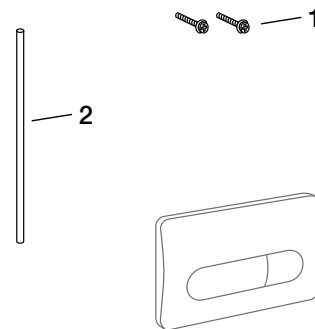


- Betätigungsplatte 215 x 145 x 15 mm
- Material Kunststoff
- pneumatische Betätigung von oben und vorne
- Befestigungsrahmen mit Pneumatikdosen und Verbindungsschläuchen
- Befestigungsmaterial

Farbe	Art.-Nr.	PG
Weiß	420 851	9

#### **i** Hinweis

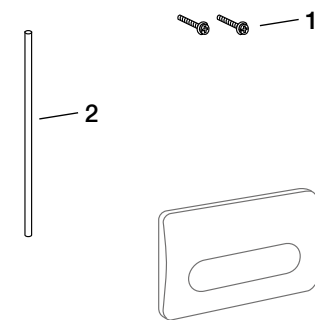
Ablaufventil-Set B21 (Artikel-Nr. 590 740) muss zwingend mitgetauscht werden.



Pos.	Bezeichnung	Art.-Nr.	PG
1	Befestigungsschrauben	590 780	9
2	Verbindungsschlauch Pneumatik Vollmenge	590 782	9

### Betätigungsplatte MEPAspace 1-Mengen-Spültechnik

UP-Spülkasten  
Typ B21



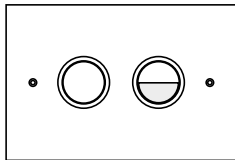
Pos.	Bezeichnung	Art.-Nr.	PG
1	Befestigungsschrauben	590 780	9
2	Verbindungsschlauch Pneumatik Vollmenge	590 782	9

# Ersatzteile Betätigungsplatten

## Betätigungsplatten

### Betätigungsplatte MEPAmoon 2-Mengen-Spültechnik

UP-Spülkasten  
Typ B21



- Betätigungsplatte 215 x 145 x 2 mm
- Material Edelstahl, verchromt
- pneumatische Betätigung von oben und vorne
- Befestigungsrahmen mit Pneumatikdosen und Verbindungsschläuchen
- Befestigungsmaterial

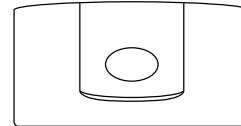
Farbe	Art.-Nr.	PG
Glanzchrom	420 898	9

#### **i** Hinweis

Ablaufventil-Set B21 (Artikel-Nr. 590 740) muss zwingend mitgetauscht werden.

### Betätigung 6 l Start/Stopp

UP-Spülkasten  
Typ B11/B12/B13/B14



- Betätigungsplatte 280 x 148 x 25 mm
- Material Kunststoff
- mechanische Betätigung von oben und vorne
- Befestigungsrahmen
- Befestigungsmaterial

Farbe	Art.-Nr.	PG
Weiß	420 351	9

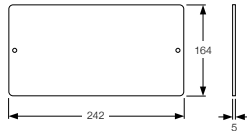


# Ersatzteile Betätigungsplatten

## Zubehör

### Revisionsplatte

UP-Spülkasten  
Typ A21/E21

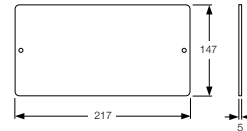


- Abmessung 242 x 164 x 5 mm
- Material Kunststoff
- zur Abdeckung der Revisionsöffnung bei pneumatischer Betätigung
- statt der Betätigungsplatte
- Befestigungsmaterial

Farbe	Art.-Nr.	PG
Weiß	420 441	9

### Revisionsplatte

UP-Spülkasten  
Typ B21

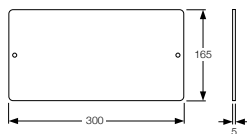


- Abmessung 217 x 147 x 5 mm
- Material Kunststoff
- zur Abdeckung der Revisionsöffnung bei pneumatischer Betätigung
- statt der Betätigungsplatte
- Befestigungsmaterial

Farbe	Art.-Nr.	PG
Weiß	420 431	9

### Revisionsplatte

UP-Spülkasten  
Typ A11/A12/E11

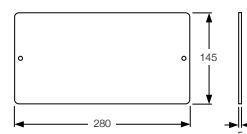


- Abmessung 300 x 165 x 5 mm
- Material Kunststoff
- zur Abdeckung der Revisionsöffnung bei pneumatischer Betätigung
- statt der Betätigungsplatte
- Befestigungsmaterial

Farbe	Art.-Nr.	PG
Weiß	420 401	9

### Revisionsplatte

UP-Spülkasten  
Typ B11/B12/B13/B14



- Betätigungsplatte 280 x 145 x 5 mm
- Material Kunststoff
- zur Abdeckung der Revisionsöffnung bei pneumatischer Betätigung
- statt der Betätigungsplatte
- Befestigungsmaterial

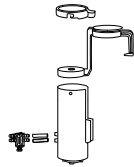
Farbe	Art.-Nr.	PG
Weiß	420 411	9

# Ersatzteile Betätigungsplatten

## Zubehör

**Pneumatikheber 6 - 7,5 l**  
1-Mengen + 2-Mengen

UP-Spülkasten  
Typ A21/E21/B21



**Pneumatikheber 9 l**  
1-Mengen

UP-Spülkasten  
Typ A11/A12/E11



Bezeichnung	Art.-Nr.	PG
Pneumatikheber 6 - 7,5 l	590 941	9

Bezeichnung	Art.-Nr.	PG
Pneumatikheber 9 l	590 845	9

### **i** Hinweis

Bei Tausch des Pneumatikhebers in einem Sanicontrol Spülkasten Typ A12 und gleichzeitigem Tausch des Ablaufventils ist das Ablaufventil-Set Start/Stopp Typ A11 (Artikel-Nr. 590 737) zu verwenden.

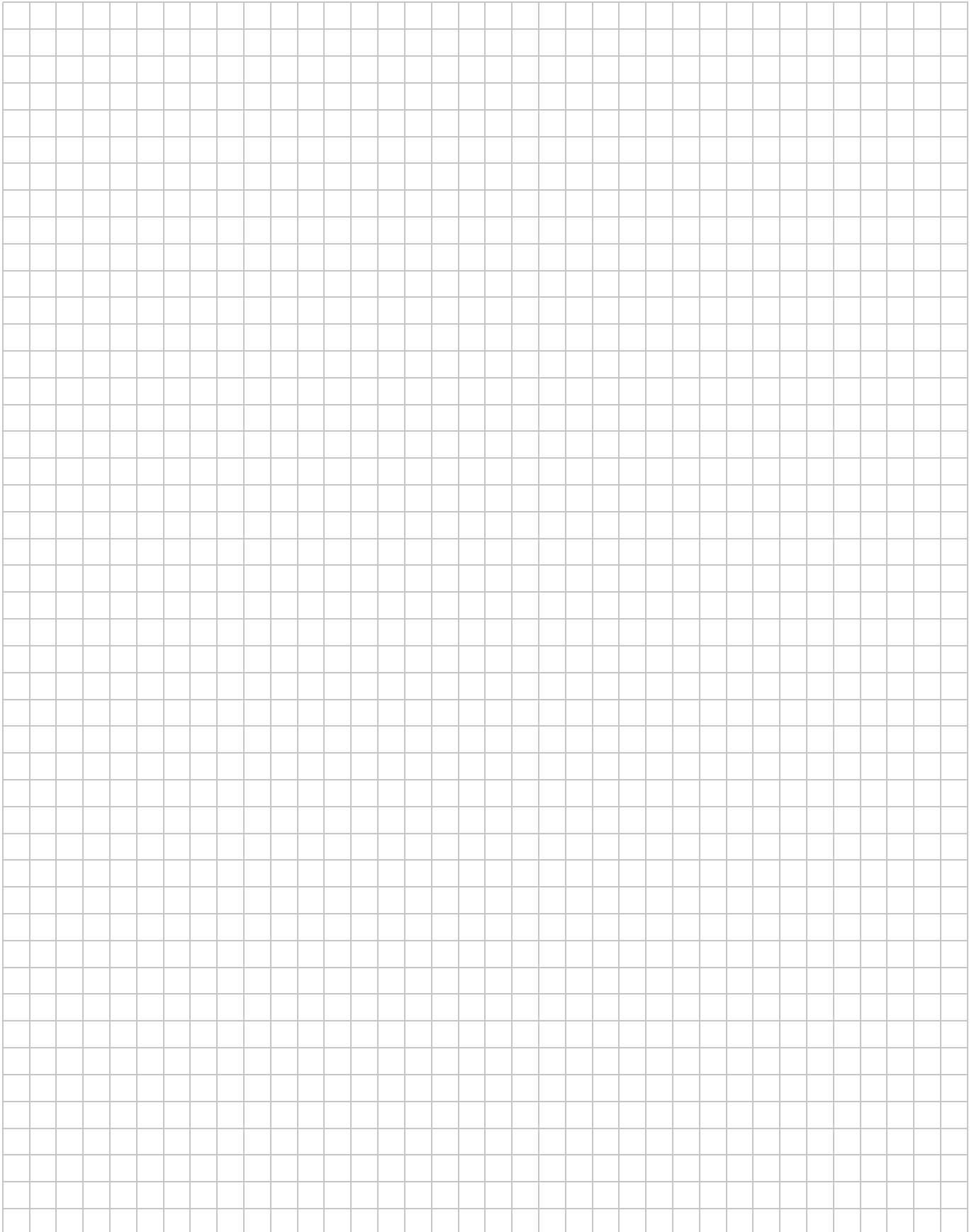
**Pneumatikheber 6 l**  
1-Mengen

UP-Spülkasten  
Typ B11/B12/B13/B14



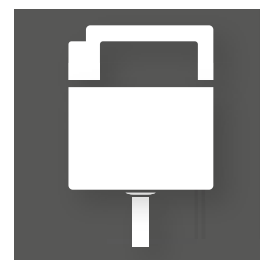
Bezeichnung	Art.-Nr.	PG
Pneumatikheber 6 l	590 861	9

# Notizen



# Ersatzteile Unterputzspülkästen

## UP-Spülkästen Sanicontrol



Identifikationsmerkmale	ab Seite 28
UP-Spülkästen Sanicontrol Bauhöhe 120 cm	ab Seite 30
Typ A31	2-Mengen 6 l (ab 06.18) ab Seite 30
Typ A31	2-Mengen 6 l (ab 01.10) ab Seite 32
Typ P31	2-Mengen 6 l (ab 01.10) ab Seite 34
Typ A21	2-Mengen 6 - 7,5 l (bis 12.09) ab Seite 36
Typ A12	2-Mengen 6 - 9 l (bis 12.13) ab Seite 38
Typ A11	Start/Stopp 6 - 9 l (bis 12.99) ab Seite 40
Typ R11	2-Mengen 6 - 7,5 l (bis 12.13) ab Seite 42
UP-Spülkästen Sanicontrol Eck-WC	ab Seite 44
Typ E31	2-Mengen 6 l (ab 01.10) ab Seite 44
Typ E21/E11	2-Mengen 6 - 7,5 l (bis 12.09) ab Seite 46
UP-Spülkästen Sanicontrol Bauhöhe 85 – 100 cm	ab Seite 48
Typ B31	2-Mengen 6 l (ab 06.18) ab Seite 48
Typ B31	2-Mengen 6 l (bis 06.18) ab Seite 50
Typ B21	2-Mengen 6 - 7,5 l (bis 12.09) ab Seite 52
Typ B14	Start/Stopp 6 l (bis 12.03) ab Seite 54
Typ B12	Start/Stopp 6 l (bis 12.03) ab Seite 56
Typ B13	Start/Stopp 6 l (bis 12.99) ab Seite 58
Typ B11	Start/Stopp 6 l (bis 12.99) ab Seite 60
Ersatzteilkoffer UP-Spülkästen	Seite 62
Ersatzteilkoffer UPSK Typ A31/B31/P31	Seite 62

# Ersatzteile UP-Spülkästen

## Identifikationsmerkmale

### UP-Spülkästen Sanicontrol

Seit mehr als 20 Jahren liefert MEPA UP-Spülkästen der Marke Sanicontrol. Stetige Entwicklungen, Verbesserungen und veränderte Anforderungen führen dazu, dass sich die Modelle gewandelt haben und inzwischen mehrere Generationen im Umlauf sind. Die Kennzeichnung der UP-Spülkästen mit Serien- oder Baureihennummern hat sich über die verschiedenen Generationen gewandelt. Umso wichtiger ist es, nicht nur verschiedene Typen von Spülkästen unterscheiden zu können, sondern auch die Modellreihen und Generationen eindeutig zu bestimmen, um die richtigen Ersatzteile auszuwählen.

### Die Generationen von Anfang bis heute

Die UP-Spülkästen der Modellreihen A11 bis A21 und B11 bis B21 haben eine Seriennummer, die im UP-Spülkasten auf der Rückwand aufgedruckt ist. Anhand dieser Seriennummer ist eine Abgrenzung der verschiedenen Modelle möglich. Bei diesen Modellen gelingt die eindeutige Identifizierung am besten mit dem MEPA Ersatzteilverzeichnis Spülkasten (siehe hierzu auch Seite 10).

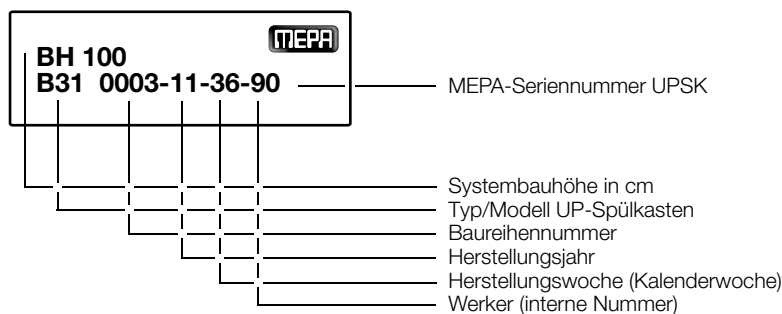
Die UP-Spülkästen der Modellreihen A31, B31, P31 und E11 bis E31 sind mit Baureihennummern und Angaben zum Herstellungsdatum gekennzeichnet. Diese Informationen befinden sich auf einem Etikett, das auf der Rückwand des UP-Spülkastens angebracht ist.

Seit Einführung der CE-Kennzeichnung für UP-Spülkästen gemäß EN 14 055 sind der Kennzeichnungsgrad und die Informationen zu einem UP-Spülkasten weiter gestiegen. Die aktuellen Versionen dieser Modelle haben daher ein erweitertes Etikett, das sich ebenfalls auf der Rückwand des UP-Spülkastens befindet.

### Kennzeichnungen der verschiedenen Generationen und Modelle

Generation – Modelle: A11, A12, A21 und B11, B12, B13, B14, B21  
 Kennzeichnung: Seriennummer (aufgedruckt auf der Spülkastenrückwand)  
 Beispiel: 8 20 002

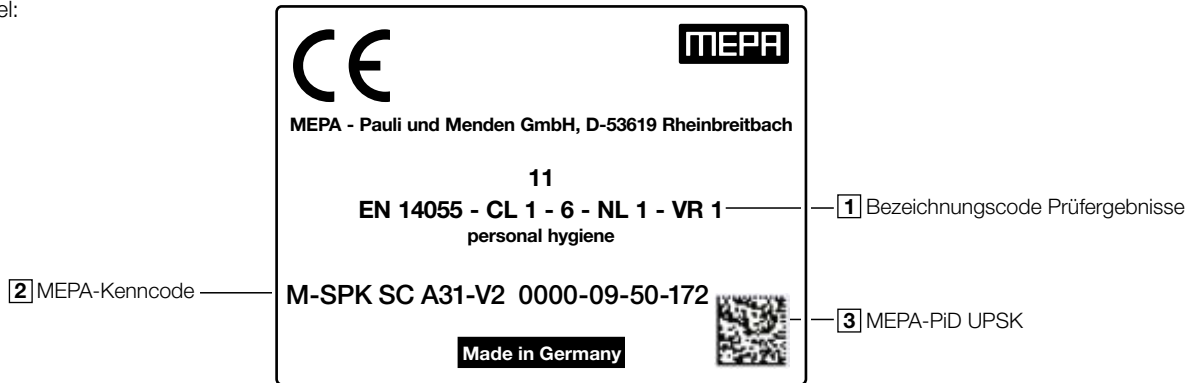
Generation – Modelle: A31, B31, P31 und E11, E21, E31 und R11  
 Kennzeichnung: Baureihennummer – Herstellungsdatum (Etikett auf der Spülkastenrückwand)  
 Beispiel:



# Ersatzteile UP-Spülkästen

## Identifikationsmerkmale

Generation – Modelle: A31, B31, P31 und E31  
 Kennzeichnung: gemäß EN 14 055 (Etikett auf der Spülkastenrückwand)  
 Beispiel:



### 1 Bezeichnungscod nach DIN – Codierte Prüfungsergebnisse

Nach EN 14 055 – Spülkästen für WC-Becken und Urinale sind verschiedene Prüfungen vorgeschrieben. Die Prüfergebnisse und damit Eigenschaften des Spülkastens werden in einem Code verschlüsselt auf dem Typenschild dargestellt.

EN 14 055	Europäische Norm für Spülkästen
CL 1	Klasse 1: Spülkästen für WC-Becken für festgelegte Spülvolumina
6	Spülwasservolumen von 6 L
NL 1	Geräuschverhalten Gruppe I
VR 1	Funktionszuverlässigkeit des Ablaufventils Kategorie I

### 2 MEPA-Kenncode mit Seriennummer

Die EU-Bauproduktenverordnung schreibt vor, dass jedes Bauprodukt, für das eine CE-Kennzeichnung mit Leistungserklärung vorgeschrieben ist, eine Angabe zur eindeutigen Identifizierung des Bauproduktes aufweisen muss. Bei MEPA ist der Kenncode so aufgebaut, dass darüber der Spülkastentyp eindeutig identifiziert werden kann. Alle aktuell im Umlauf befindlichen Kenncodes finden Sie bei den Ersatzteilübersichten der UP-Spülkästen.

M-SPK SC A31-V2      MEPA-Spülkasten Sanicontrol A31-Version 2

Die Seriennummer dient ebenfalls der eindeutigen Identifizierung des Bauproduktes. Sie setzt sich zusammen aus der Baureihennummer des UP-Spülkastens und seines Herstellungsdatums.

0000-09-50-172      Baureihennummer - Herstellungsjahr - Herstellungswoche - Werker

### 3 MEPA-PiD

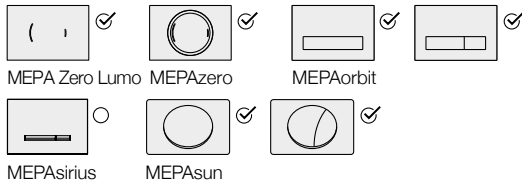
Die MEPA-PiD ist eine individuelle Zuordnungsnummer in Form eines DataMatrix-Codes. Alle ab April 2020 hergestellten Spülkästen der Serie A31 und B31, die eine MEPA-PiD tragen, sind mit erweiterten Garantieleistungen ausgestattet. Dazu gehören der 5 Jahre Vor-Ort-Service sowie die 25-Jahre Ersatzteilversorgung. Die genauen Garantieleistungen und die Garantiebedingungen für die MEPA-Spülkästen Typ A31 und Typ B31 können Sie einsehen unter [www.mepa.de/mepa/garantien](http://www.mepa.de/mepa/garantien).

# Ersatzteile Unterputzspülkästen

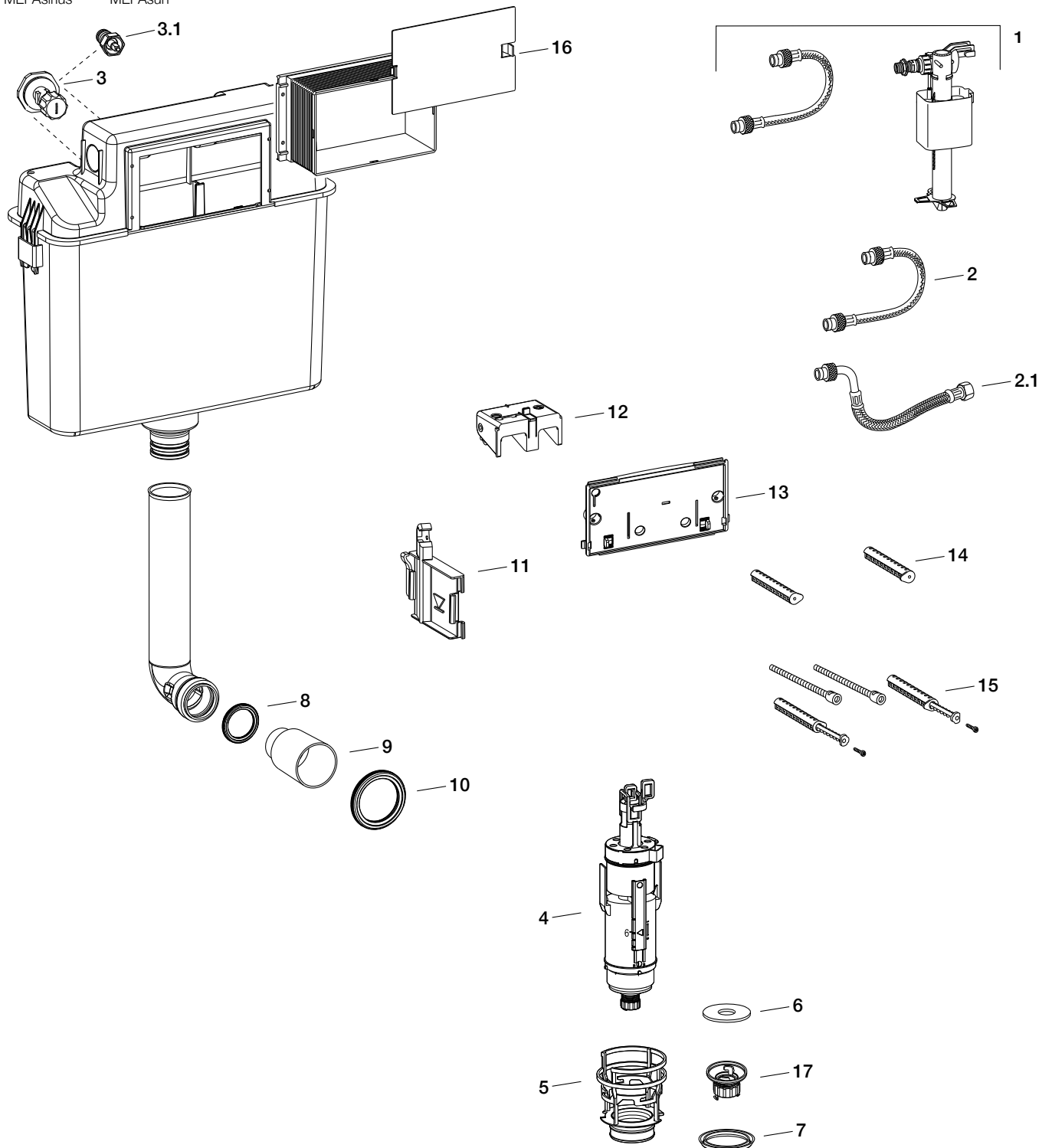
UP-Spülkästen Sanicontrol Bauhöhe 120 cm

Typ A31 Start/Stop + 1-Mengen + 2-Mengen 6 l

(ab 06.2018)



✓ = Ersatzbetätigungsplatte und Ersatzteile verfügbar  
 ○ = Ersatzteile zur Betätigungsplatte verfügbar  
 ● = keine Ersatzteile mehr verfügbar





# Ersatzteile Unterputzspülkästen

## UP-Spülkästen Sanicontrol Bauhöhe 120 cm



### Typ A31 Start/Stop + 1-Mengen + 2-Mengen 6 l

(ab 06.2018)

Pos.	Bezeichnung	Art.-Nr.	PG	Bemerkung
1	Füllventil-Set A31	590 280	9	Füllventil + Panzerschlauch (Panzerschlauch <b>nicht geeignet</b> für Air-WC, siehe Pos. 2.1)
2	Panzerschlauch R 3/8, Länge 250 mm	590 263	9	
2.1	Panzerschlauch Air-WC	590 277	9	Nur für UPSK A31 Air-WC!
3	Eckventil	590 285	9	
3.1	Wechseleinsatz für Eckventil	590 243	9	Achtung! Linksgewinde SW16
4	Ablaufventil	590 279	9	inklusive Dichtung
5	Ablaufkorb	590 281	9	inklusive Dichtung
6	Ablaufventildichtung	590 227	9	ø außen: 58 mm / ø innen: 20,5 mm
7	Lippendichtung für Ablaufkorb	590 226	9	
8	Lippendichtring für Spülrohr ø 44 mm	590 274	9	
9	Schutzstopfen für Spülrohr ø 44 mm	590 894	9	
10	O-Ring WC-Abgangsbogen	590 283	9	
11	Füllventilhalterung	590 231	9	
12	Lagerbock mit Umlenkhebeln	590 232	9	
13	Montageplatte mit Schieber, transparent	590 233	9	
14	Distanzbolzen	590 244	9	Set á 2 Stück
15	Verlängerungs-Set +80 mm	590 223	9	Set á 2 Stück Distanzbolzen- und Drückerstangenverlängerungen
16	Bauschutzkasten mit Deckel	590 224	9	
17	Spülstromdrossel	590 282	9	zur stufenlosen Anpassung und Reduzierung des Spülstroms von ca. 2,2 bis 1,8 l/s, Einsatz am Ablaufventil

#### MEPA-Kenncodes

#### Spülkastentyp

M-SPK SC A31-V2	MEPA-Spülkasten Sanicontrol A31-Version 2
M-SPK SC A31-V2-AIR-M	MEPA-Spülkasten Sanicontrol A31-Version 2 Air-WC Lüfterauslösung manuell
M-SPK SC A31-V2-AIR-E	MEPA-Spülkasten Sanicontrol A31-Version 2 Air-WC Lüfterauslösung automatisch
M-SPK SC A31-V2-UNI	MEPA-Spülkasten Sanicontrol A31-Version 2 Unimont

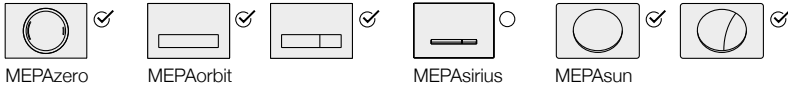
Weitere Informationen zu den MEPA-Kenncodes siehe Ersatzteilkatalog Seite 29.

# Ersatzteile Unterputzspülkästen

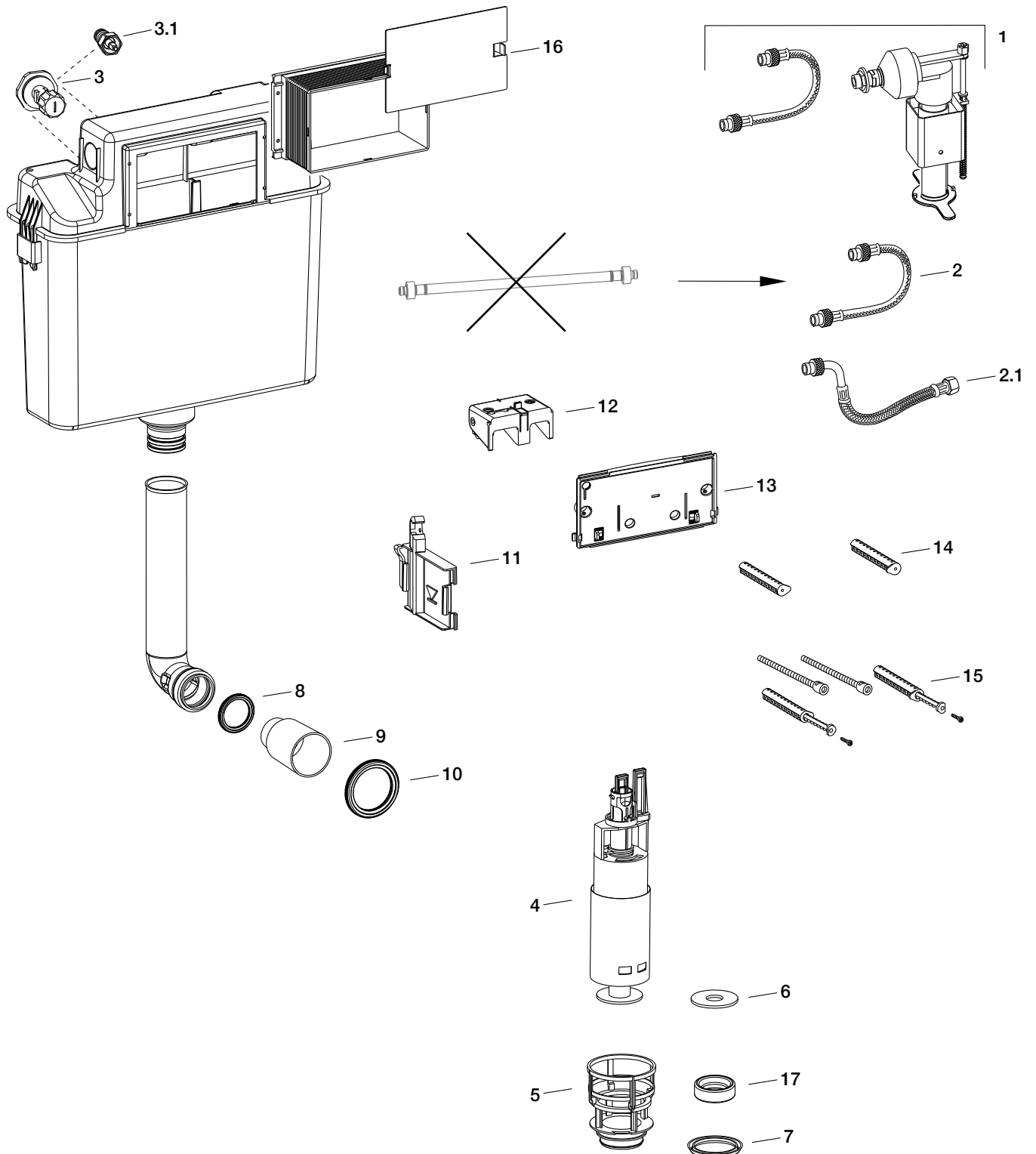
UP-Spülkästen Sanicontrol Bauhöhe 120 cm

Typ A31 Start/Stop + 1-Mengen + 2-Mengen 6 l

(ab 01.2010 bis 05.2018)



✓ = Ersatzbetätigungsplatte und Ersatzteile verfügbar  
 ○ = Ersatzteile zur Betätigungsplatte verfügbar  
 ● = keine Ersatzteile mehr verfügbar



# Ersatzteile Unterputzspülkästen

## UP-Spülkästen Sanicontrol Bauhöhe 120 cm

Typ A31 Start/Stopp + 1-Mengen + 2-Mengen 6 l

(ab 01.2010 bis 05.2018)

Pos.	Bezeichnung	Art.-Nr.	PG	Bemerkung
1	Füllventil-Set A31	590 265	9	Füllventil + Panzerschlauch (Panzerschlauch <b>nicht geeignet</b> für Air-WC, siehe Pos. 2.1)
2	Panzerschlauch R 3/8, Länge 250 mm	590 263	9	alte Ausführung nicht mehr lieferbar
2.1	Panzerschlauch Air-WC	590 277	9	Nur für UPSK A31 Air-WC!
3	Eckventil	590 285	9	
3.1	Wechseleinsatz für Eckventil	590 243	9	Achtung! Linksgewinde SW16
4	Ablaufventil	590 225	9	inklusive Dichtung
5	Ablaufkorb	590 220	9	inklusive Dichtung
6	Ablaufventildichtung	590 227	9	ø außen: 58 mm / ø innen: 20,5 mm
7	Lippendichtung für Ablaufkorb	590 226	9	
8	Lippendichtring für Spülrohr ø 44 mm	590 274	9	
9	Schutzstopfen für Spülrohr ø 44 mm	590 894	9	
10	O-Ring WC-Abgangsbogen	590 283	9	
11	Füllventilhalterung	590 231	9	
12	Lagerbock mit Umlenkhebeln	590 232	9	
13	Montageplatte mit Schieber, transparent	590 233	9	
14	Distanzbolzen	590 244	9	Set á 2 Stück
15	Verlängerungs-Set +80 mm	590 223	9	Set á 2 Stück Distanzbolzen- und Drückerstangenverlängerungen
16	Bauschutzkasten mit Deckel	590 224	9	
17	Spülstromdrossel	590 276	9	zur Reduzierung des Spülstroms auf ca. 2,0 bis 2,1 l/s Einsatz im Ablaufkorb

MEPA-Kenncodes	Spülkastentyp
M-SPK SC A31-V1	MEPA-Spülkasten Sanicontrol A31-Version 1
M-SPK SC A31-V1-AIR-M	MEPA-Spülkasten Sanicontrol A31-Version 1 Air-WC Lüfterauslösung manuell
M-SPK SC A31-V1-AIR-E	MEPA-Spülkasten Sanicontrol A31-Version 1 Air-WC Lüfterauslösung automatisch
M-SPK SC A31-V1-UNI	MEPA-Spülkasten Sanicontrol A31-Version 1 Unimont
M-SPK SC A31-V1-TR-1040	MEPA-Spülkasten Sanicontrol A31-Version 1 Tank & Rast Sanicontrol 1040

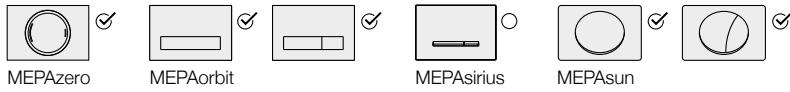
Weitere Informationen zu den MEPA-Kenncodes siehe Ersatzteilkatalog Seite 29.

# Ersatzteile Unterputzspülkästen

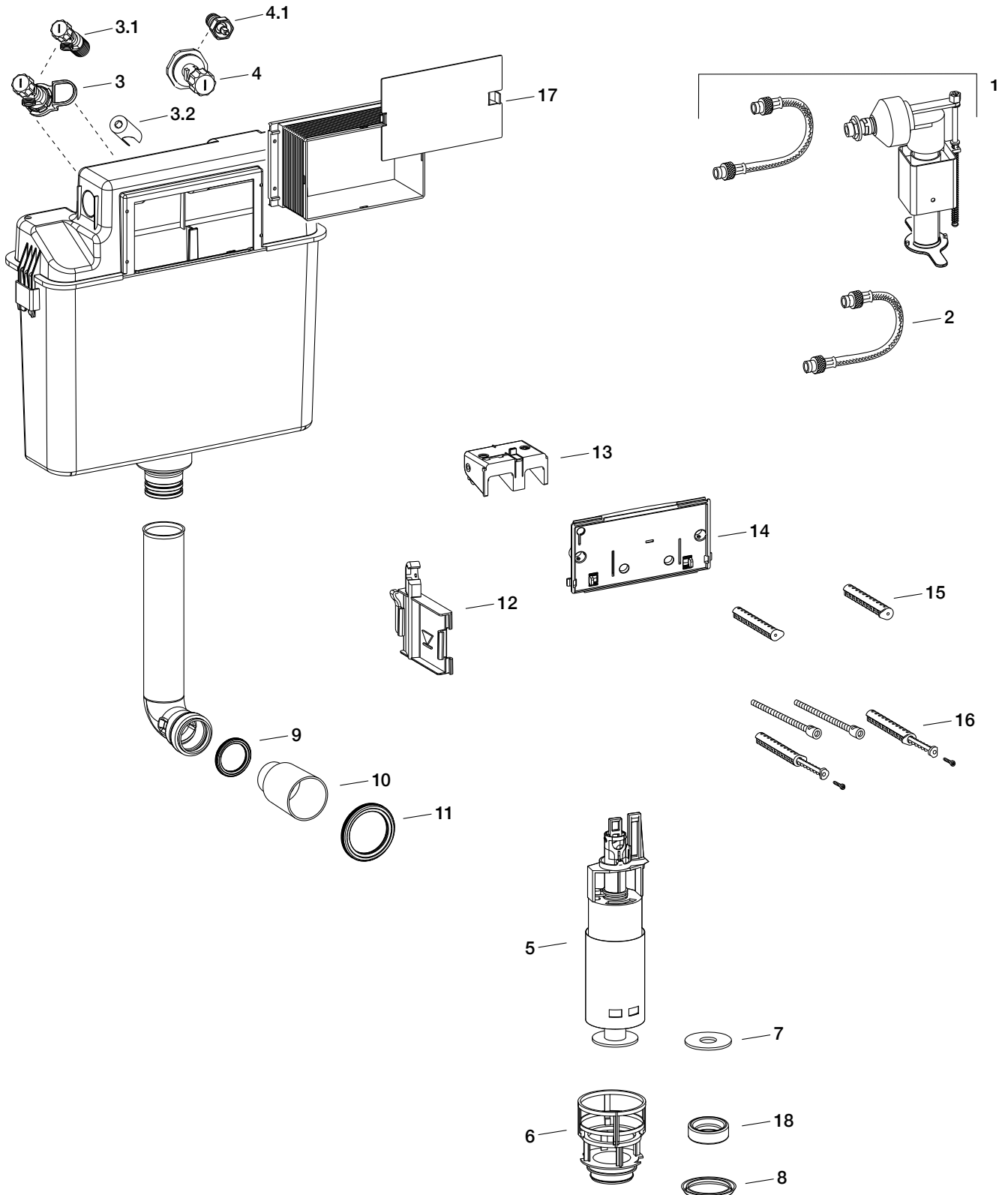
UP-Spülkästen Sanicontrol Bauhöhe 120 cm

Typ P31 Start/Stop + 1-Mengen + 2-Mengen 6 l

(ab 01.2010)



✓ = Ersatzbetätigungsplatte und Ersatzteile verfügbar  
 ○ = Ersatzteile zur Betätigungsplatte verfügbar  
 ● = keine Ersatzteile mehr verfügbar



# Ersatzteile Unterputzspülkästen

## UP-Spülkästen Sanicontrol Bauhöhe 120 cm

Typ P31 Start/Stop + 1-Mengen + 2-Mengen 6 l

(ab 01.2010)

Pos.	Bezeichnung	Art.-Nr.	PG	Bemerkung
1	Füllventil-Set P31	590 265	9	Füllventil + Panzerschlauch
2	Panzerschlauch R 3/8, Länge 250 mm	590 263	9	
3	Eckventil	590 286	9	ab Baureihe 0023 Version 1
3.1	Wechseleckventil	590 753	9	ab Baureihe 0023 Version 1
3.2	Hilfswerkzeug Wechseleckventil	590 752	9	erforderlich für Wechseleckventil 590 753
4.0	Eckventil	590 285	9	bis Baureihe 0022 Version 1
4.1	Wechseleinsatz für Eckventil	590 243	9	bis Baureihe 0022 Version 1 Achtung! Linksgewinde SW16
5	Ablaufventil	590 225	9	inklusive Dichtung
6	Ablaufkorb	590 220	9	inklusive Dichtung
7	Ablaufventildichtung	590 227	9	ø außen: 58 mm / ø innen: 20,5 mm
8	Lippendichtung für Ablaufkorb	590 226	9	
9	Lippendichtring für Spülrohr ø 44 mm	590 274	9	
10	Schutzstopfen für Spülrohr ø 44 mm	590 894	9	
11	O-Ring WC-Abgangsbogen	590 283	9	
12	Füllventilhalterung	590 231	9	
13	Lagerbock mit Umlenkhebeln	590 232	9	
14	Montageplatte mit Schieber, transparent	590 233	9	
15	Distanzbolzen	590 244	9	Set á 2 Stück
16	Verlängerungs-Set +80 mm	590 223	9	Set á 2 Stück Distanzbolzen- und Drückerstangenverlängerungen
17	Bauschutzkasten mit Deckel	590 224	9	
18	Spülstromdrossel	590 276	9	zur Reduzierung des Spülstroms auf ca. 2,0 bis 2,1 l/s Einsatz im Ablaufkorb

MEPA-Kenncodes	Spülkastentyp
M-SPK SC P31-V1	MEPA-Spülkasten Sanicontrol P31-Version 1
M-SPK SC P31-V2	MEPA-Spülkasten Sanicontrol P31-Version 2
M-SPK SC P31-V1-UNI	MEPA-Spülkasten Sanicontrol P31-Version 1 Unimont
M-SPK SC P31-V2-UNI	MEPA-Spülkasten Sanicontrol P31-Version 2 Unimont

Weitere Informationen zu den MEPA-Kenncodes siehe Ersatzteilkatalog Seite 29.

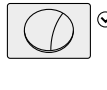
# Ersatzteile Unterputzspülkästen

UP-Spülkästen Sanicontrol Bauhöhe 120 cm

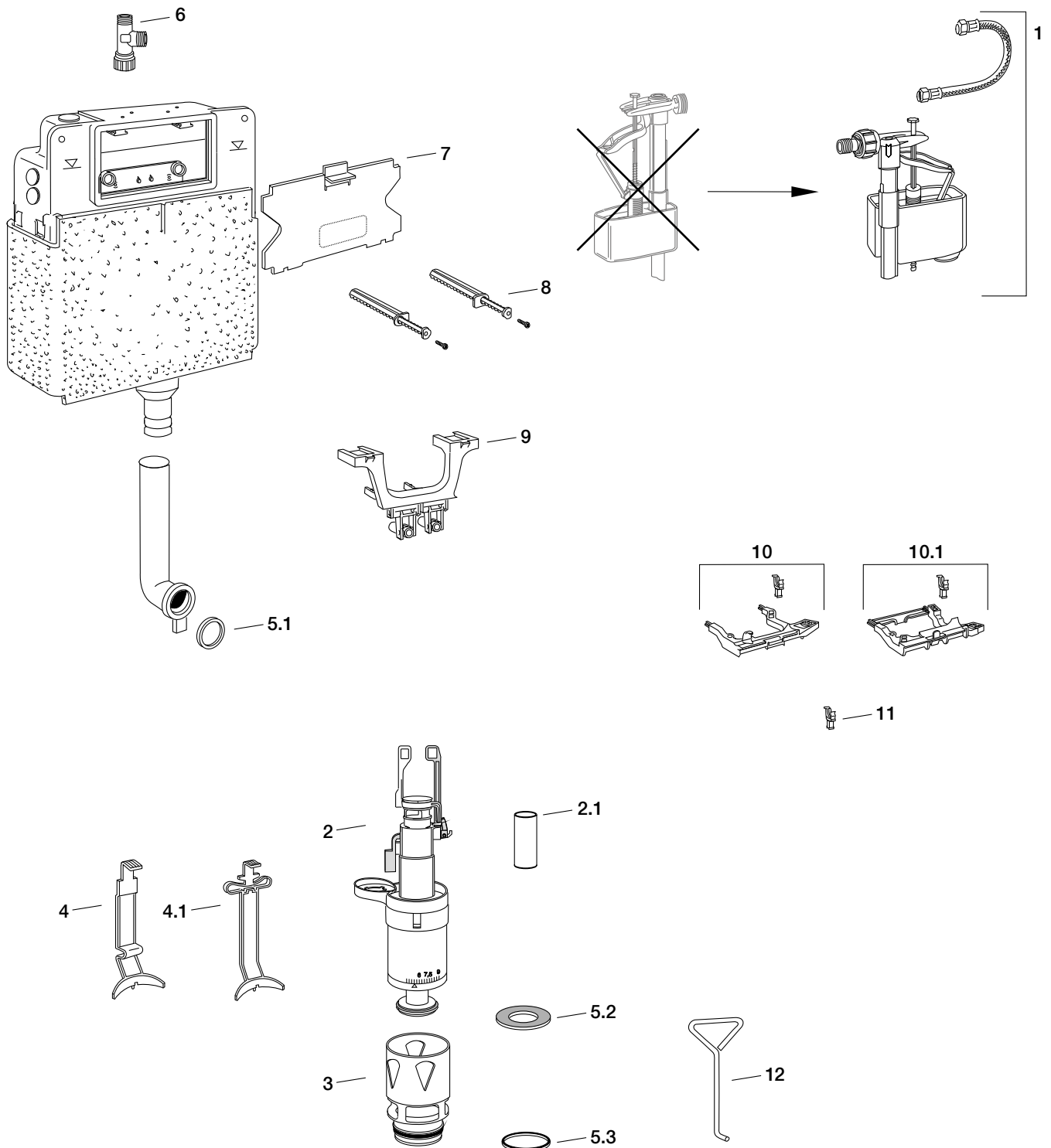
Typ A21 Start/Stop + 2-Mengen 6 - 7,5 l

(ab 01.2004 bis 12.2009)

Serie xx.xxxx. 8 63. xxx



✓ = Ersatzbetätigungsplatte und Ersatzteile verfügbar  
 ○ = Ersatzteile zur Betätigungsplatte verfügbar  
 ● = keine Ersatzteile mehr verfügbar



# Ersatzteile Unterputzspülkästen

## UP-Spülkästen Sanicontrol Bauhöhe 120 cm

Typ A21 Start/Stopp + 2-Mengen 6 - 7,5 l

(ab 01.2004 bis 12.2009)

Serie xx.xxxx. 8 63. xxx

Pos.	Bezeichnung	Art.-Nr.	PG	Bemerkung
1	Füllventil-Set*	590 734	9	Füllventil + Panzerschlauch
2	Ablaufventil	590 705	9	inklusive Dichtung
2.1	Silikonfülle für Ablaufventil	590 998	9	
3	Ablaufkorb	590 709	9	inklusive Dichtung
4	Niederhalter Typ I	590 708	9	bis Seriennummer 09-2007
4.1	Niederhalter Typ II	590 727	9	ab Seriennummer 05-2008
5	Dichtungs-Set*: 5.1 Lippendichtring für Spülrohr ø 44 mm 5.2 Ablaufventildichtung 5.3 O-Ring für Ablaufkorb	590 743	9	bestehend aus Pos. 5.1 + 5.2 + 5.3
6	Wechseleckventil	590 704	9	
7	Revisionsschutzplatte	590 711	9	
8	Distanzbolzen	590 716	9	Set á 2 Stück
9	Umlenkarm für Betätigung	590 908	9	
10	Lagerbock mit Füllventilhalter Typ I	590 712	9	bis Seriennummer 09-2007
10.1	Lagerbock mit Füllventilhalter Typ II	590 728	9	ab Seriennummer 05-2008
11	Füllventilhalter	590 883	9	
12	Montagehilfe für Ablaufkorb	590 715	9	

\* im Set ist auch ein Füllventilhalter enthalten

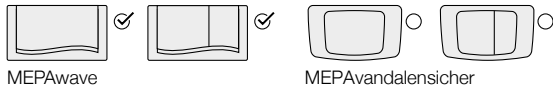
# Ersatzteile Unterputzspülkästen

UP-Spülkästen Sanicontrol Bauhöhe 120 cm

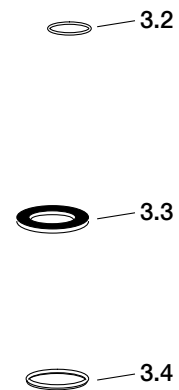
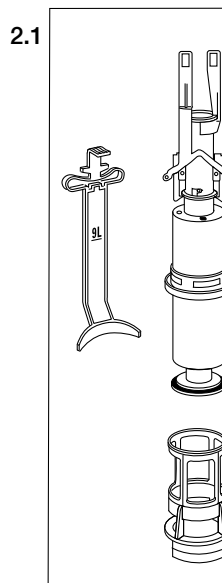
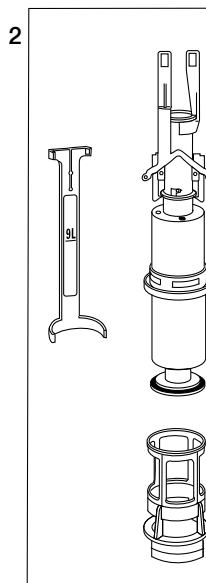
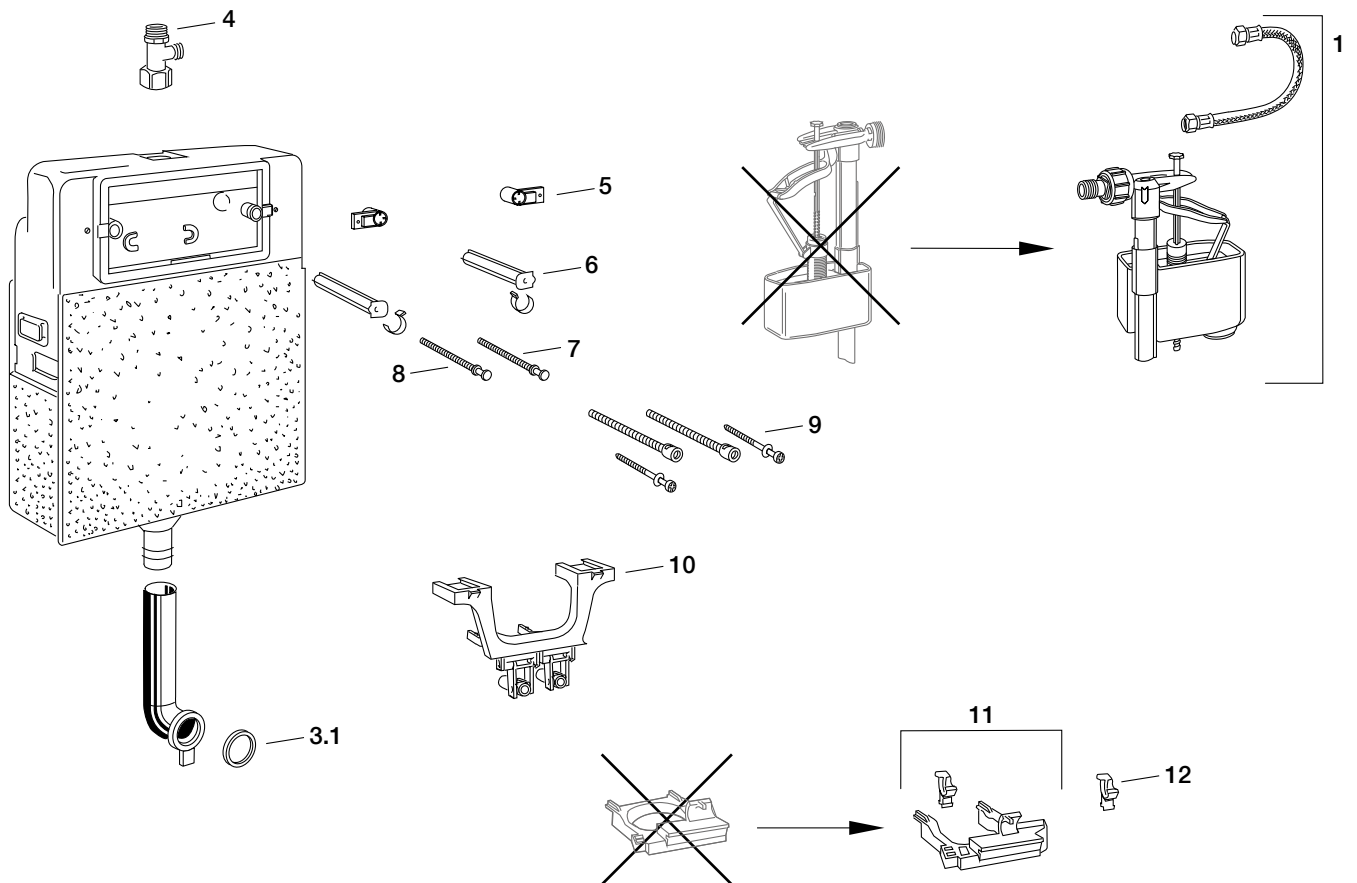
Typ A12 Start/Stop + 2-Mengen 6 - 9 l

(ab 01.2000 bis 12.2013)

Serie xx.xxxx. 8 20 502



- ✓ = Ersatzbetätigungsplatte und Ersatzteile verfügbar
- = Ersatzteile zur Betätigungsplatte verfügbar
- = keine Ersatzteile mehr verfügbar





# Ersatzteile Unterputzspülkästen

## UP-Spülkästen Sanicontrol Bauhöhe 120 cm

Typ A12 Start/Stopp + 2-Mengen 6 - 9 l

(ab 01.2000 bis 12.2013)

Serie xx.xxxx. 8 20 502

Pos.	Bezeichnung	Art.-Nr.	PG	Bemerkung
1	Füllventil-Set*	590 734	9	Füllventil + Panzerschlauch
2	Ablaufventil-Set Typ I*	590 738	9	Ablaufventil + Ablaufkorb + Niederhalter + Dichtungen (ab 01.2000 bis 12.2009)
2.1	Ablaufventil-Set Typ II*	590 749	9	Ablaufventil + Ablaufkorb + Niederhalter + Dichtungen (ab 01.2010 bis 12.2013)
3	Dichtungs-Set*: 3.1 Lippendichtring für Spülrohr ø 44 mm 3.2 Dichtung Bajonettverschluss 3.3 Ablaufventildichtung 3.4 O-Ring für Ablaufkorb	590 744	9	bestehend aus Pos. 3.1 + 3.2 + 3.3 + 3.4  ø außen: 60 mm / ø innen: 24 mm
4	Wechseleckventil	590 803	9	
5	Distanzbolzenaufnahme	590 818	9	Set á 2 Stück
6	Distanzbolzen	590 812	9	Set á 2 Stück
7	Drückerstange	590 807	9	
8	Drückerstange 2-Mengen	590 907	9	
9	Verlängerungs-Set +80 mm	590 938	9	
10	Umlenkarm für Betätigung	590 908	9	
11	Lagerbock mit Füllventilhalter	590 804	9	
12	Füllventilhalter	590 883	9	

\* im Set ist auch ein Füllventilhalter enthalten

# Ersatzteile Unterputzspülkästen

UP-Spülkästen Sanicontrol Bauhöhe 120 cm

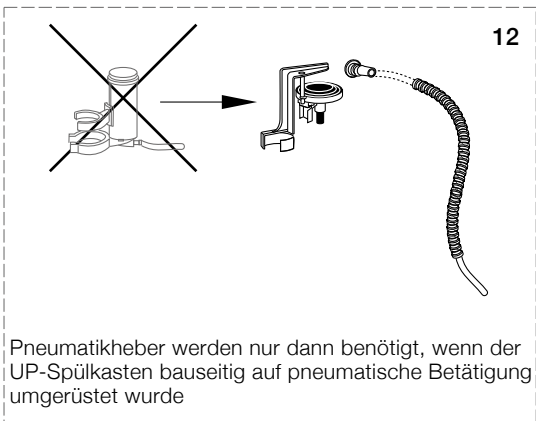
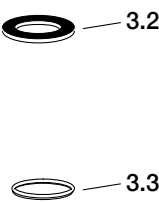
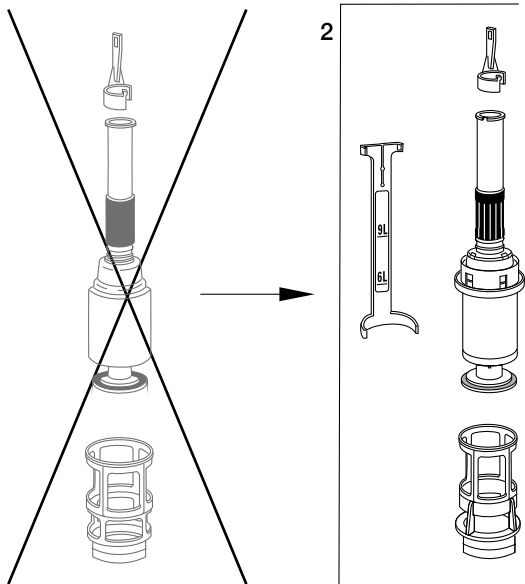
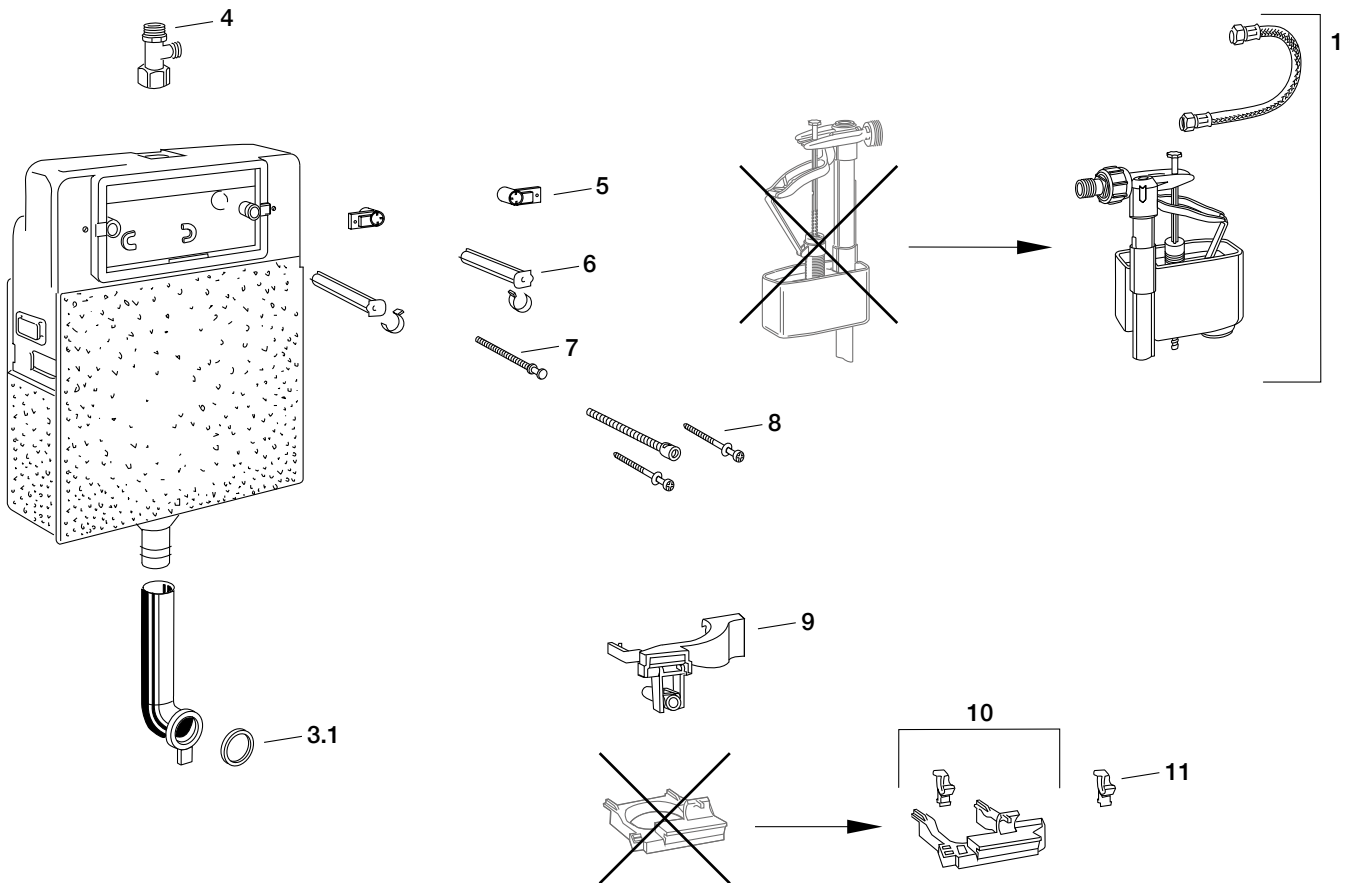
Typ A11 Start/Stop 6 - 9 l

(bis 12.1999)

Serie xx.xxxx. 8 20 002



✓ = Ersatzbetätigungsplatte und Ersatzteile verfügbar  
 ○ = Ersatzteile zur Betätigungsplatte verfügbar  
 ● = keine Ersatzteile mehr verfügbar



# Ersatzteile Unterputzspülkästen

## UP-Spülkästen Sanicontrol Bauhöhe 120 cm

Typ A11 Start/Stop 6 - 9 I

(bis 12.1999)

Serie xx.xxxx. 8 20 002

Pos.	Bezeichnung	Art.-Nr.	PG	Bemerkung
1	Füllventil-Set*	590 734	9	Füllventil + Panzerschlauch
2	Ablaufventil-Set*	590 737	9	Ablaufventil + Ablaufkorb + Niederhalter + Dichtungen
3	Dichtungs-Set*: 3.1 Lippendichtring für Spülrohr ø 44 mm 3.2 Ablaufventildichtung 3.3 O-Ring für Ablaufkorb	590 741	9	bestehend aus Pos. 3.1 + 3.2 + 3.3  ø außen: 74 mm / ø innen: 39 mm
4	Wechseleckventil	590 803	9	
5	Distanzbolzenaufnahme	590 818	9	Set á 2 Stück
6	Distanzbolzen	590 812	9	Set á 2 Stück
7	Drückerstange	590 807	9	
8	Verlängerungs-Set +80 mm	590 938	9	
9	Umlenkarm für Betätigung	590 808	9	
10	Lagerbock mit Füllventilhalter	590 804	9	alte Ausführung nicht mehr lieferbar
11	Füllventilhalter	590 883	9	
12	Pneumatikheber	590 845	9	alte Ausführung nicht mehr lieferbar, bei Nachrüstung muss der Lagerbock (Pos. 10) getauscht werden

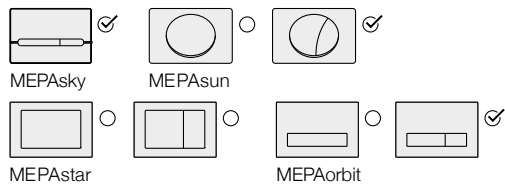
\* im Set ist auch ein Füllventilhalter enthalten

# Ersatzteile Unterputzspülkästen

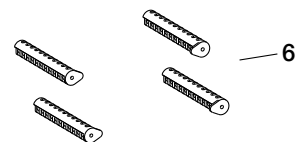
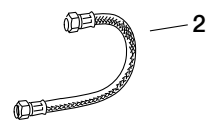
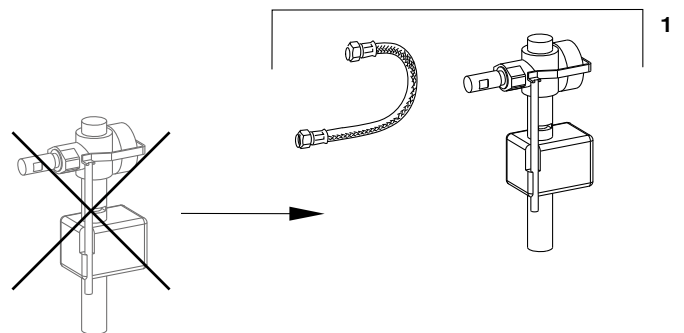
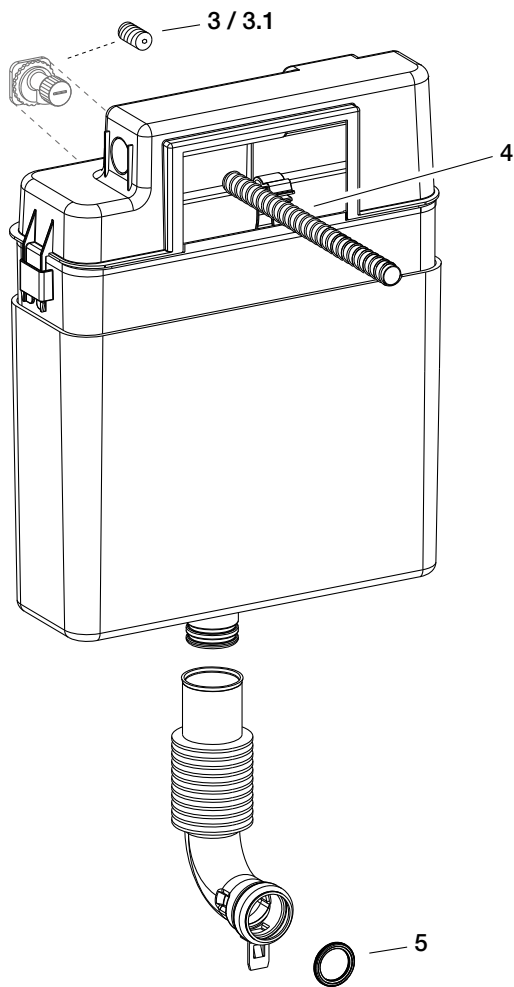
UP-Spülkästen Sanicontrol Bauhöhe 120 cm

Typ R11 Start/Stopp + 2-Mengen 6 - 7,5 l

(ab 04.2006 bis 12.2013)



✓ = Ersatzbetätigungsplatte und Ersatzteile verfügbar  
 ○ = Ersatzteile zur Betätigungsplatte verfügbar  
 ● = keine Ersatzteile mehr verfügbar



# Ersatzteile Unterputzspülkästen

UP-Spülkästen Sanicontrol Bauhöhe 120 cm

Typ R11 Start/Stopp + 2-Mengen 6 - 7,5 l

(ab 04.2006 bis 12.2013)

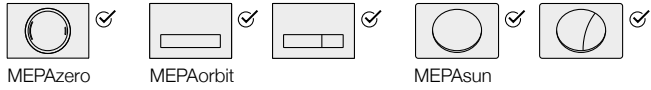
Pos.	Bezeichnung	Art.-Nr.	PG	Bemerkung
1	Füllventil-Set R11	590 267	9	Füllventil + Panzerschlauch
2	Panzerschlauch R 3/8, Länge 200 mm	590 266	9	
3	Wechseleinsatz für Eckventil	590 204	9	bis Baureihe 19
3.1	Wechseleinsatz für Eckventil	590 243	9	ab Baureihe 20 Achtung: Linksgewinde SW16
4	Entlüftungsschlauch	590 203	9	
5	Lippendichtring für Spülrohr ø 44 mm	590 274	9	
6	Distanzbolzen-Set	590 216	9	Set á 4 Stück

# Ersatzteile Unterputzspülkästen

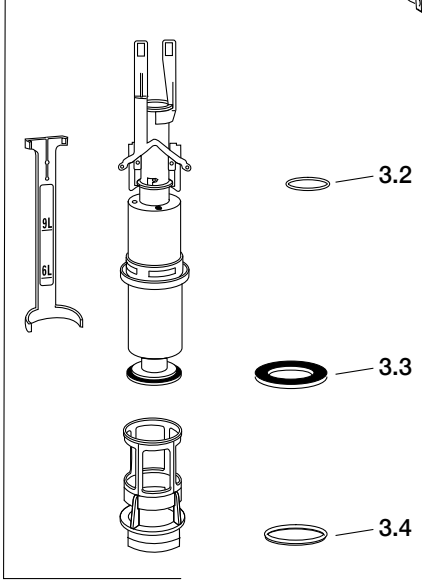
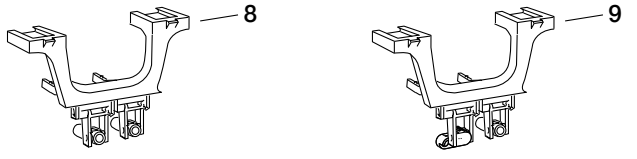
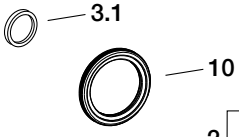
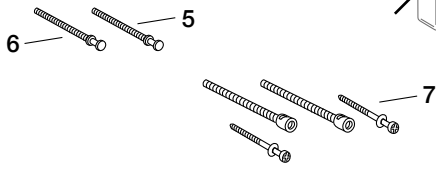
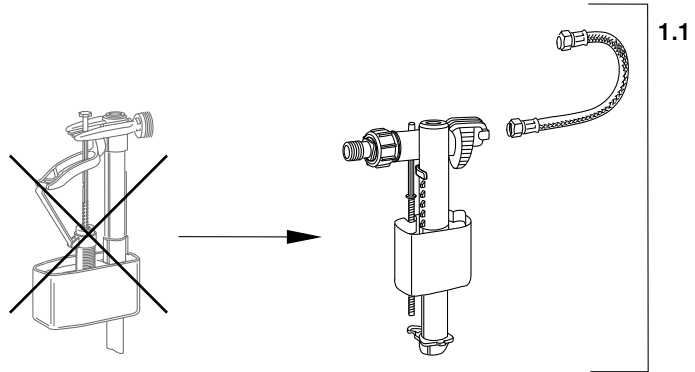
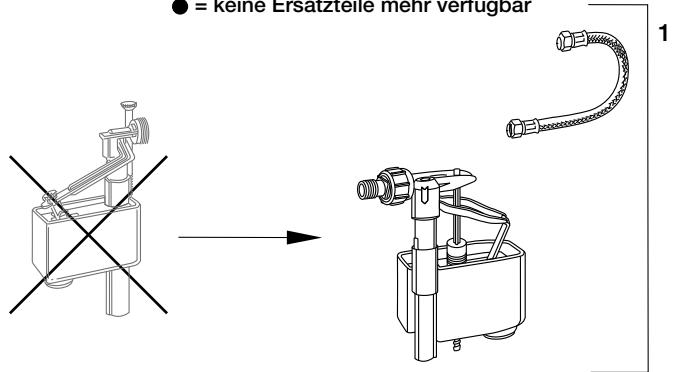
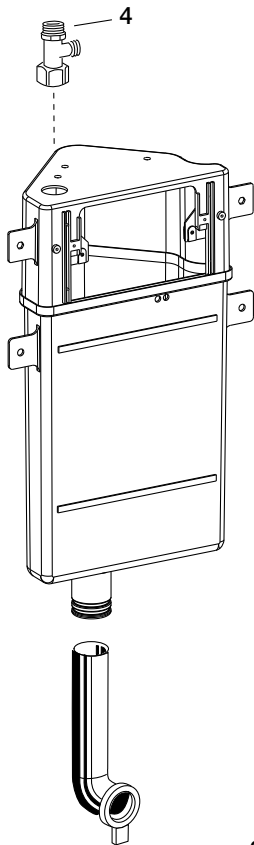
## UP-Spülkästen Sanicontrol Eck-WC

Typ E31 Start/Stop + 1-Mengen + 2-Mengen 6 l

(ab 01.2010)  
Eck-Spülkästen



✓ = Ersatzbetätigungsplatte und Ersatzteile verfügbar  
○ = Ersatzteile zur Betätigungsplatte verfügbar  
● = keine Ersatzteile mehr verfügbar



# Ersatzteile Unterputzspülkästen

## UP-Spülkästen Sanicontrol Eck-WC

### Typ E31 Start/Stop + 1-Mengen + 2-Mengen 6 I

(ab 01.2010)  
Eck-Spülkasten

Pos.	Bezeichnung	Art.-Nr.	PG	Bemerkung
1	Füllventil-Set Typ I*	590 745	9	Füllventil + Panzerschlauch (bis 10.2015)
1.1	Füllventil-Set Typ II*	590 746	9	Füllventil + Panzerschlauch (ab 11.2015)
2	Ablaufventil-Set*	590 738	9	Ablaufventil + Ablaufkorb + Niederhalter + Dichtungen
3	Dichtungs-Set*: 3.1 Lippendichtring für Spülrohr ø 44 mm 3.2 Dichtung Bajonetverschluss 3.3 Ablaufventildichtung 3.4 O-Ring für Ablaufkorb	590 744	9	bestehend aus Pos. 3.1 + 3.2 + 3.3 + 3.4  ø außen: 60 mm / ø innen: 24 mm
4	Wechseleckventil	590 803	9	
5	Drückerstange	590 807	9	
6	Drückerstange 2-Mengen	590 907	9	
7	Verlängerungs-Set +80 mm	590 938	9	
8	Umlenkarm für Betätigung	590 985	9	bis Baujahr 05.2011
9	Umlenkarm für Betätigung	590 987	9	ab Baujahr 05.2011
10	O-Ring WC-Abgangsbogen	590 283	9	

#### MEPA-Kenncodes

M-SPK SC E31-V1

#### Spülkastentyp

MEPA-Spülkasten Sanicontrol E31-Version 1

Weitere Informationen zu den MEPA-Kenncodes siehe Ersatzteilkatalog Seite 29.

\* im Set ist auch ein Füllventilhalter enthalten

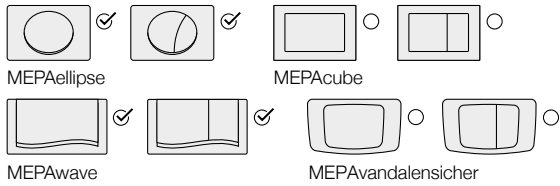
# Ersatzteile Unterputzspülkästen

## UP-Spülkästen Sanicontrol Eck-WC

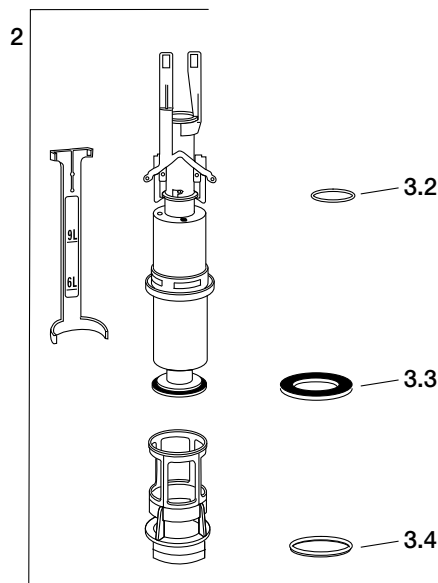
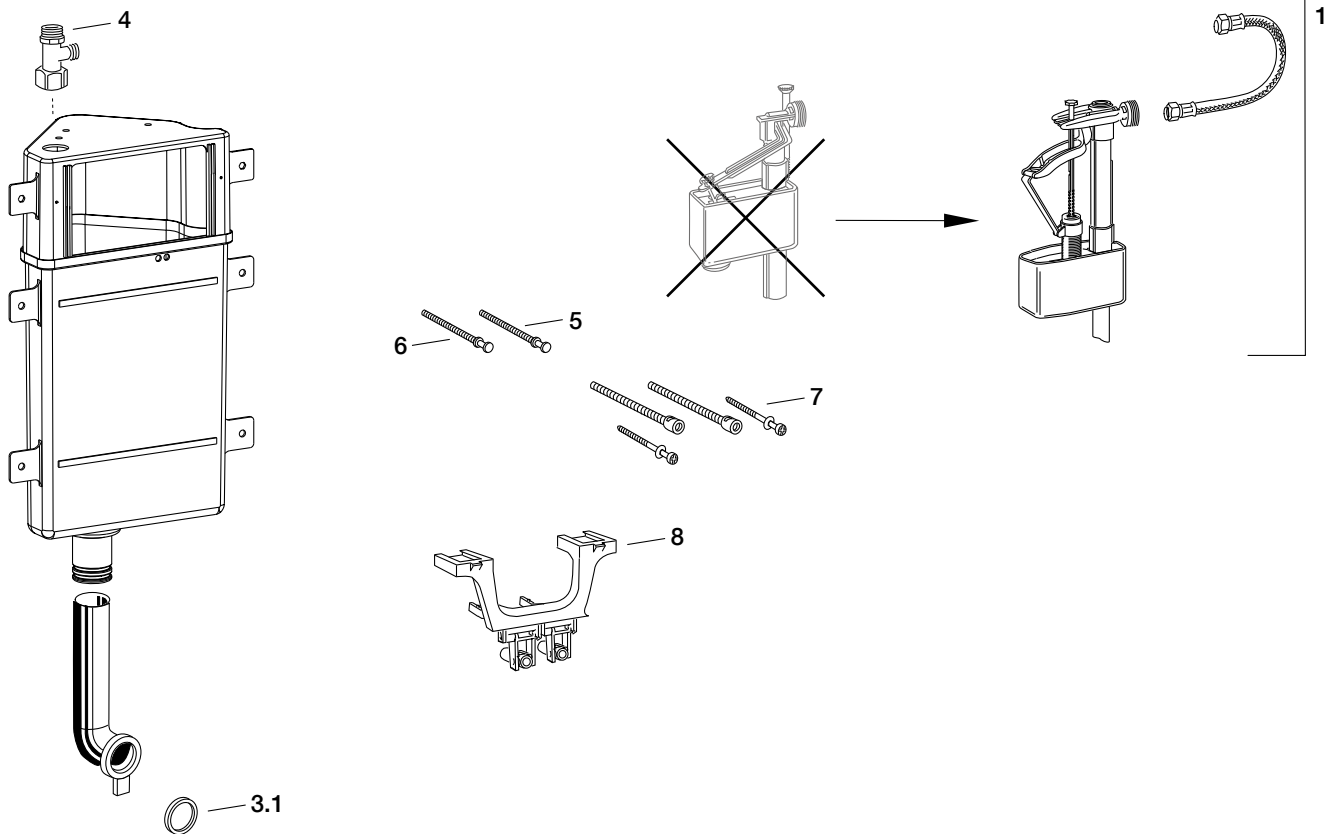
Typ E21/E11\* Start/Stopp + 2-Mengen 6 - 7,5 l

(ab 06.2002 bis 12.2009)

Eck-Spülkästen



- ☑ = Ersatzbetätigungsplatte und Ersatzteile verfügbar
- = Ersatzteile zur Betätigungsplatte verfügbar
- = keine Ersatzteile mehr verfügbar



\* Modellwechsel von Typ E11 auf Typ E21 bezieht sich ausschließlich auf die Betätigungsplatten!



# Ersatzteile Unterputzspülkästen

## UP-Spülkästen Sanicontrol Eck-WC

Typ E21/E11\* Start/Stopp + 2-Mengen 6 - 7,5 l

(ab 06.2002 bis 12.2009)

Eck-Spülkasten

Pos.	Bezeichnung	Art.-Nr.	PG	Bemerkung
1	Füllventil-Set**	590 745	9	Füllventil + Panzerschlauch
2	Ablaufventil-Set**	590 738	9	Ablaufventil + Ablaufkorb + Niederhalter + Dichtungen
3	Dichtungs-Set**: 3.1 Lippendichtring für Spülrohr ø 44 mm 3.2 Dichtung Bajonettverschluss 3.3 Ablaufventildichtung 3.4 O-Ring für Ablaufkorb	590 744	9	bestehend aus Pos. 3.1 + 3.2 + 3.3 + 3.4  ø außen: 60 mm / ø innen: 24 mm
4	Wechseleckventil	590 803	9	
5	Drückerstange	590 807	9	
6	Drückerstange 2-Mengen	590 907	9	
7	Verlängerungs-Set +80 mm	590 938	9	
8	Umlenkarm für Betätigung	590 985	9	

\*\* im Set ist auch ein Füllventilhalter enthalten

# Ersatzteile Unterputzspülkästen

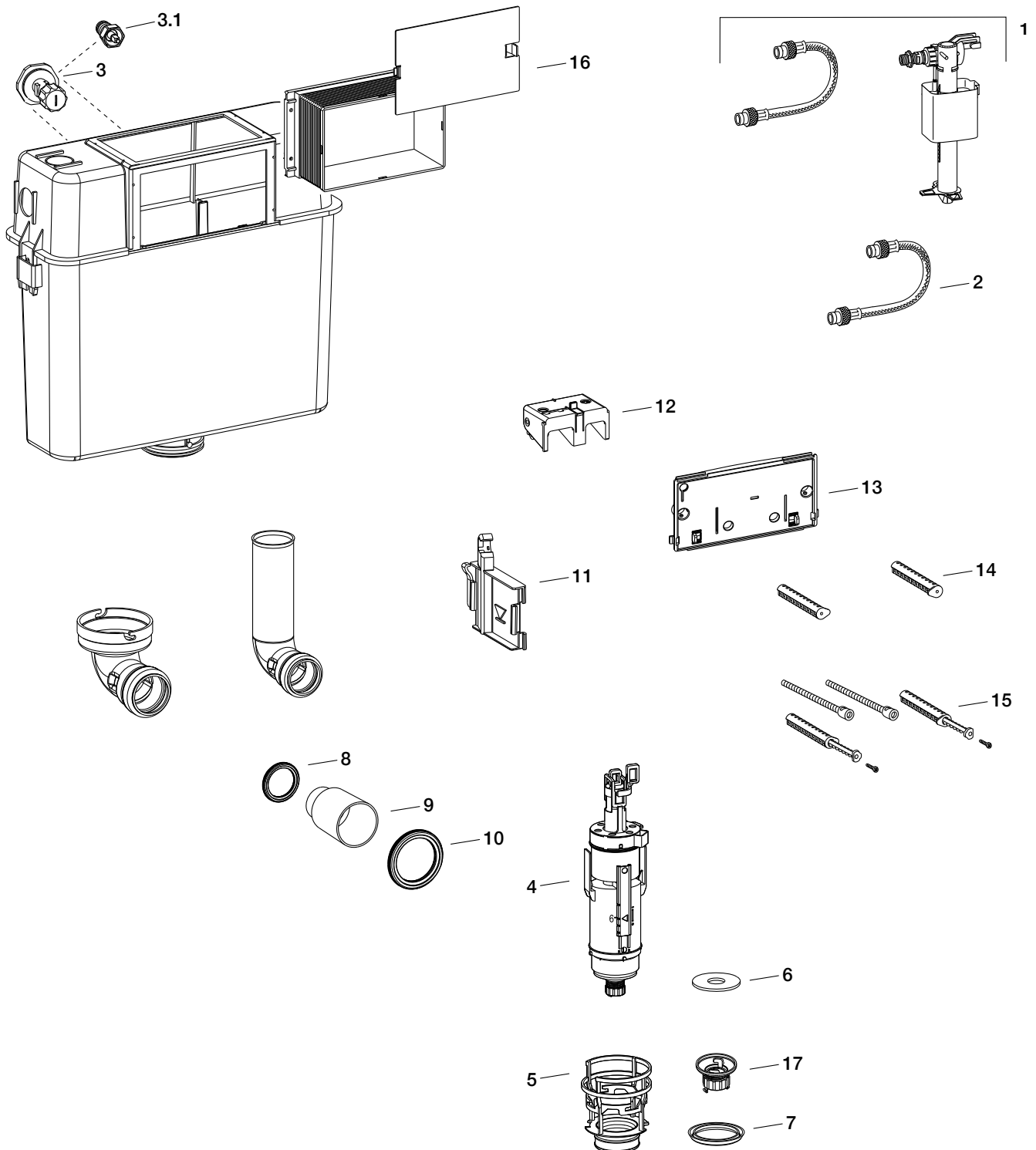
UP-Spülkästen Sanicontrol Bauhöhe 85 – 100 cm

Typ B31 1-Mengen + 2-Mengen 6 l Betätigung von oben/vorne

(ab 06.2018)



✓ = Ersatzbetätigungsplatte und Ersatzteile verfügbar  
 ○ = Ersatzteile zur Betätigungsplatte verfügbar  
 ● = keine Ersatzteile mehr verfügbar



# Ersatzteile Unterputzspülkästen

UP-Spülkästen Sanicontrol Bauhöhe 85 – 100 cm



Typ B31 1-Mengen + 2-Mengen 6 | Betätigung von oben/vorne

(ab 06.2018)

Pos.	Bezeichnung	Art.-Nr.	PG	Bemerkung
1	Füllventil-Set B31	590 289	9	Füllventil + Panzerschlauch
2	Panzerschlauch R 3/8, Länge 290 mm	590 264	9	
3	Eckventil	590 285	9	
3.1	Wechseleinsatz für Eckventil	590 243	9	Achtung! Linksgewinde SW16
4	Ablaufventil	590 279	9	inklusive Dichtung
5	Ablaufkorb	590 281	9	inklusive Dichtung
6	Ablaufventildichtung	590 227	9	ø außen: 58 mm / ø innen: 20,5 mm
7	Lippendichtung für Ablaufkorb	590 226	9	
8	Lippendichtring für Spülrohr ø 44 mm	590 274	9	
9	Schutzstopfen für Spülrohr ø 44 mm	590 894	9	
10	O-Ring WC-Abgangsbogen	590 283	9	
11	Füllventilhalterung	590 231	9	
12	Lagerbock mit Umlenkhebeln	590 232	9	
13	Montageplatte mit Schieber, transparent	590 233	9	
14	Distanzbolzen	590 244	9	Set á 2 Stück
15	Verlängerungs-Set +80 mm	590 223	9	Set á 2 Stück Distanzbolzen- und Drückerstangenverlängerungen
16	Bauschutzkasten mit Deckel	590 224	9	
17	Spülstromdrossel	590 282	9	zur stufenlosen Anpassung und Reduzierung des Spülstroms von ca. 2,2 bis 1,8 l/s, Einsatz am Ablaufventil

MEPA-Kenncodes	Spülkastentyp
M-SPK SC B31-V2-85	MEPA-Spülkasten Sanicontrol B31-Version 2 Bauhöhe 85 cm
M-SPK SC B31-V2-100	MEPA-Spülkasten Sanicontrol B31-Version 2 Bauhöhe 100 cm
M-SPK SC B31-V2-116	MEPA-Spülkasten Sanicontrol B31-Version 2 Bauhöhe 116 cm (OEM-Version)

Weitere Informationen zu den MEPA-Kenncodes siehe Ersatzteilkatalog Seite 29.

# Ersatzteile Unterputzspülkästen

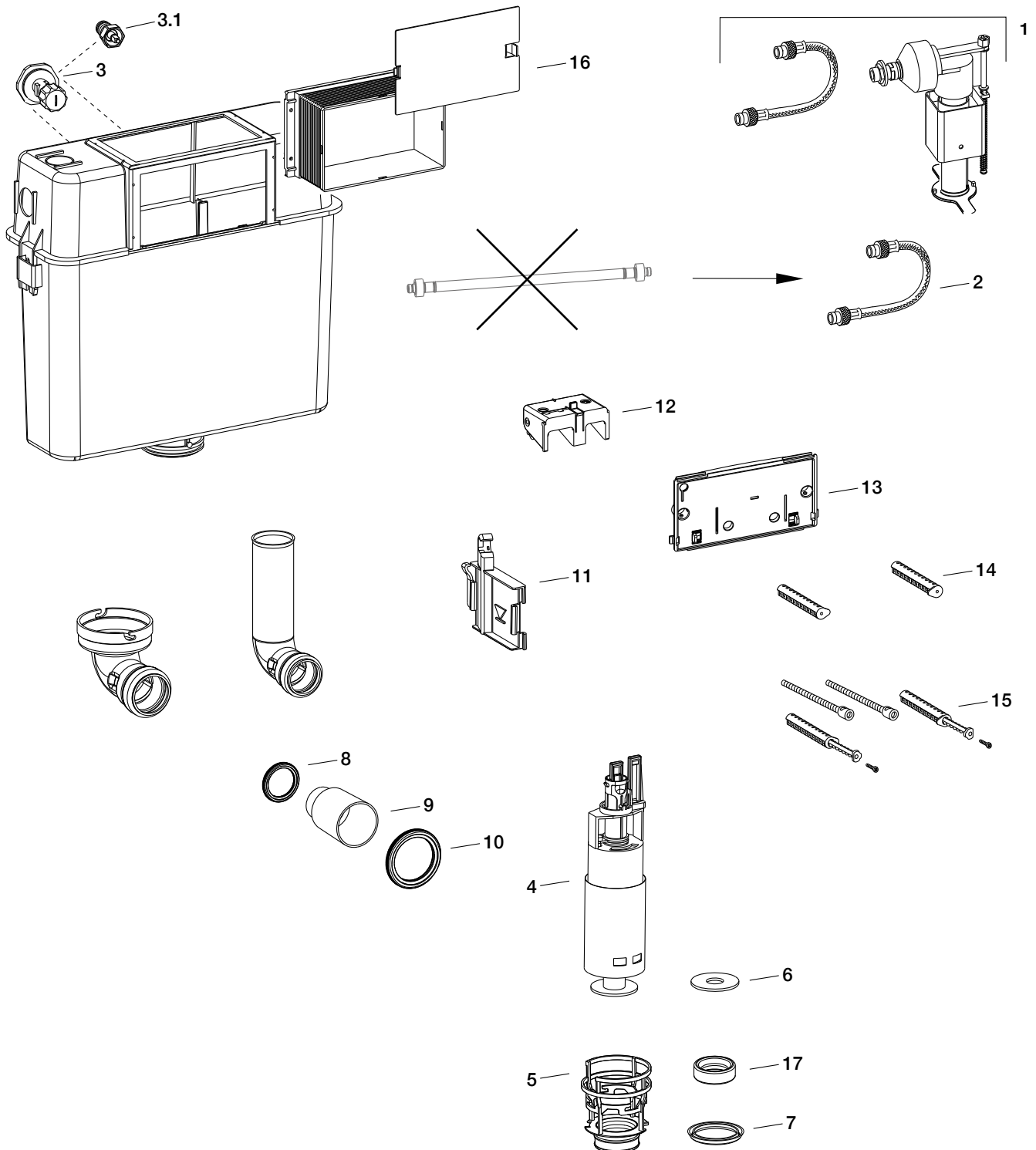
UP-Spülkästen Sanicontrol Bauhöhe 85 – 100 cm

Typ B31 1-Mengen + 2-Mengen 6 l Betätigung von oben/vorne

(ab 01.2010 bis 05.2018)



✓ = Ersatzbetätigungsplatte und Ersatzteile verfügbar  
 ○ = Ersatzteile zur Betätigungsplatte verfügbar  
 ● = keine Ersatzteile mehr verfügbar



# Ersatzteile Unterputzspülkästen

## UP-Spülkästen Sanicontrol Bauhöhe 85 – 100 cm

Typ B31 1-Mengen + 2-Mengen 6 | Betätigung von oben/vorne

(ab 01.2010 bis 05.2018)

Pos.	Bezeichnung	Art.-Nr.	PG	Bemerkung
1	Füllventil-Set B31	590 269	9	Füllventil + Panzerschlauch
2	Panzerschlauch R 3/8, Länge 290 mm	590 264	9	alte Ausführung nicht mehr lieferbar
3	Eckventil	590 285	9	
3.1	Wechseleinsatz für Eckventil	590 243	9	Achtung! Linksgewinde SW16
4	Ablaufventil	590 225	9	inklusive Dichtung
5	Ablaufkorb	590 281	9	inklusive Dichtung
6	Ablaufventildichtung	590 227	9	ø außen: 58 mm / ø innen: 20,5 mm
7	Lippendichtung für Ablaufkorb	590 226	9	
8	Lippendichtring für Spülrohr ø 44 mm	590 274	9	
9	Schutzstopfen für Spülrohr ø 44 mm	590 894	9	
10	O-Ring WC-Abgangsbogen	590 283	9	
11	Füllventilhalterung	590 231	9	
12	Lagerbock mit Umlenkhebeln	590 232	9	
13	Montageplatte mit Schieber, transparent	590 233	9	
14	Distanzbolzen	590 244	9	Set á 2 Stück
15	Verlängerungs-Set +80 mm	590 223	9	Set á 2 Stück Distanzbolzen- und Drückerstangenverlängerungen
16	Bauschutzkasten mit Deckel	590 224	9	
17	Spülstromdrossel	590 276	9	zur Reduzierung des Spülstroms auf ca. 2,0 bis 2,1 l/s Einsatz im Ablaufkorb

MEPA-Kenncodes	Spülkastentyp
M-SPK SC B31-V1-85	MEPA-Spülkasten Sanicontrol B31-Version 1 Bauhöhe 85 cm
M-SPK SC B31-V1-100	MEPA-Spülkasten Sanicontrol B31-Version 1 Bauhöhe 100 cm
M-SPK SC B31-V1-116	MEPA-Spülkasten Sanicontrol B31-Version 1 Bauhöhe 116 cm (OEM-Version)

Weitere Informationen zu den MEPA-Kenncodes siehe Ersatzteilkatalog Seite 29.

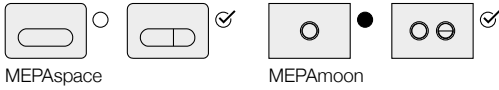
# Ersatzteile Unterputzspülkästen

UP-Spülkästen Sanicontrol Bauhöhe 85 – 100 cm

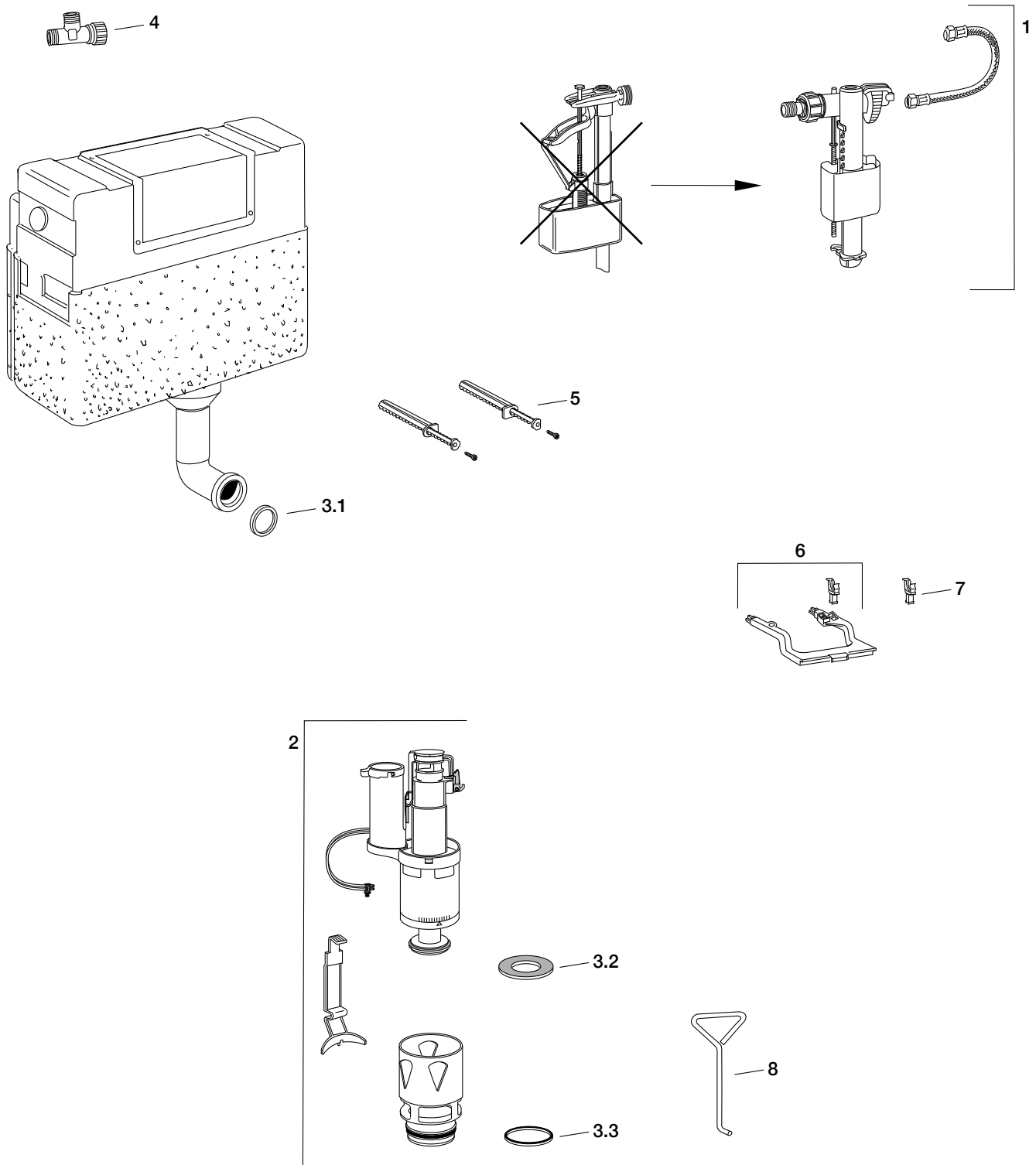
Typ B21 1-Mengen + 2-Mengen 6 - 7,5 l Betätigung von oben/vorne

(ab 01.2004 bis 12.2009)

Serie xx.xxxx. 8 64. xxx



- ☑ = Ersatzbetätigungsplatte und Ersatzteile verfügbar
- = Ersatzteile zur Betätigungsplatte verfügbar
- = keine Ersatzteile mehr verfügbar



# Ersatzteile Unterputzspülkästen

UP-Spülkästen Sanicontrol Bauhöhe 85 – 100 cm

Typ B21 1-Mengen + 2-Mengen 6 - 7,5 | Betätigung von oben/vorne

(ab 01.2004 bis 12.2009)

Serie xx.xxxx. 8 64. xxx

Pos.	Bezeichnung	Art.-Nr.	PG	Bemerkung
1	Füllventil-Set*	590 748	9	Füllventil + Panzerschlauch
2	Ablaufventil-Set*	590 740	9	Ablaufventil + Ablaufkorb + Niederhalter + Dichtungen
3	Dichtungs-Set*: 3.1 Lippendichtring für Spülrohr ø 44 mm 3.2 Ablaufventildichtung 3.3 O-Ring für Ablaufkorb	590 743	9	bestehend aus Pos. 3.1 + 3.2 + 3.3
4	Wechseleckventil	590 704	9	
5	Distanzbolzen	590 766	9	Set á 2 Stück
6	Lagerbock mit Füllventilhalter	590 762	9	
7	Füllventilhalter	590 883	9	
8	Montagehilfe für Ablaufkorb	590 715	9	zur leichteren Demontage bzw. Montage

\* im Set ist auch ein Füllventilhalter enthalten

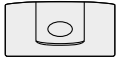
# Ersatzteile Unterputzspülkästen

UP-Spülkästen Sanicontrol Bauhöhe 85 – 100 cm

Typ B14 Start/Stop 6 l Betätigung von vorne

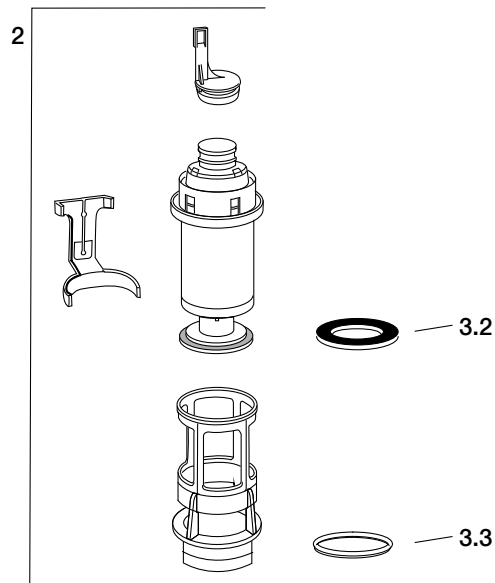
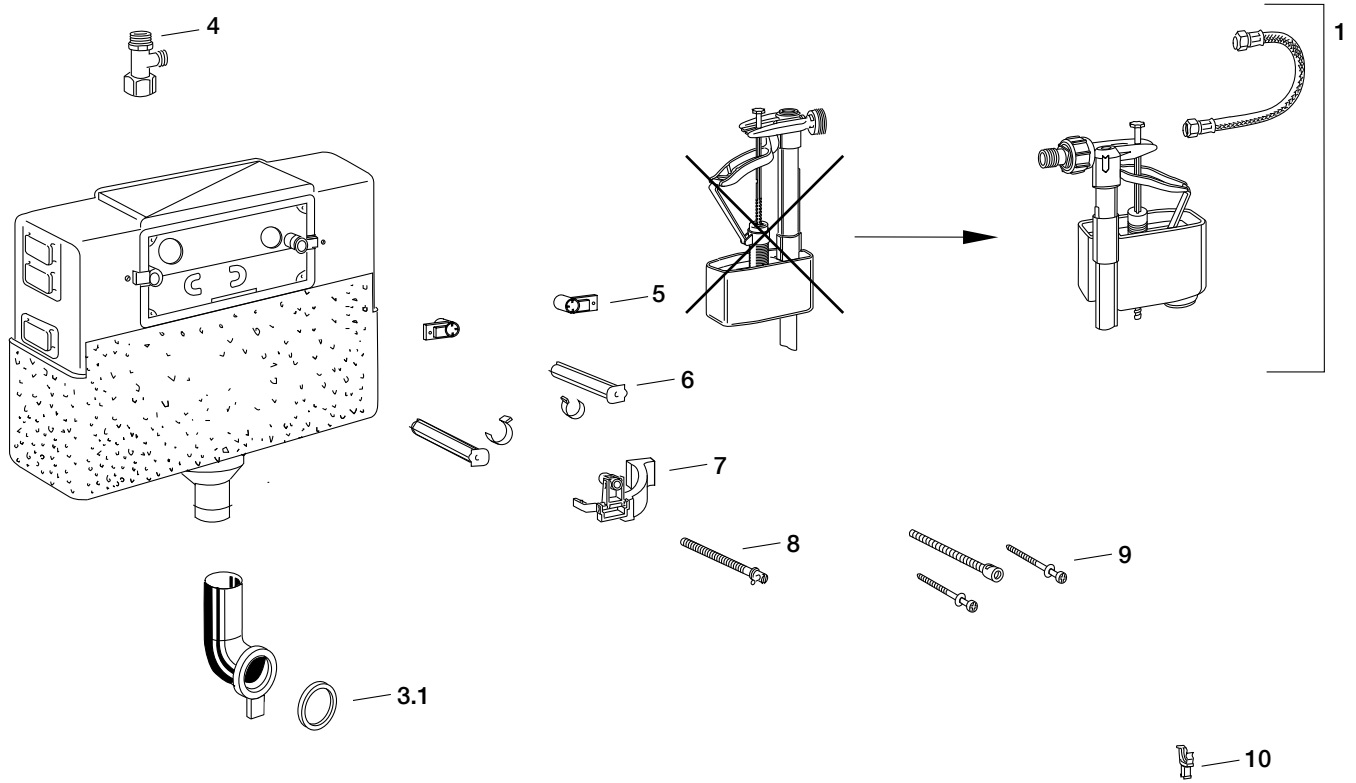
(ab 01.2000 bis 12.2003)

Serie xx.xxxx. 8 23 002



Betätigungsplatte 6 l

- ☑ = Ersatzbetätigungsplatte und Ersatzteile verfügbar
- = Ersatzteile zur Betätigungsplatte verfügbar
- = keine Ersatzteile mehr verfügbar





# Ersatzteile Unterputzspülkästen

UP-Spülkästen Sanicontrol Bauhöhe 85 – 100 cm

Typ B14 Start/Stopp 6 | Betätigung von vorne

(ab 01.2000 bis 12.2003)

Serie xx.xxxx. 8 23 002

Pos.	Bezeichnung	Art.-Nr.	PG	Bemerkung
1	Füllventil-Set*	590 747	9	Füllventil + Panzerschlauch
2	Ablaufventil-Set*	590 739	9	Ablaufventil + Ablaufkorb + Niederhalter + Dichtungen
3	Dichtungs-Set*: 3.1 Lippendichtring für Spülrohr ø 44 mm 3.2 Ablaufventildichtung 3.3 O-Ring für Ablaufkorb	590 741	9	bestehend aus Pos. 3.1 + 3.2 + 3.3  ø außen: 74 mm / ø innen: 39 mm
4	Wechseleckventil	590 803	9	
5	Distanzbolzenaufnahme	590 818	9	Set á 2 Stück
6	Distanzbolzen	590 812	9	Set á 2 Stück
7	Umlenkarm für Betätigung	590 858	9	
8	Drückerstange	590 857	9	
9	Verlängerungs-Set +80 mm	590 938	9	
10	Füllventilhalter	590 883	9	

\* im Set ist auch ein Füllventilhalter enthalten

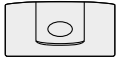
# Ersatzteile Unterputzspülkästen

UP-Spülkästen Sanicontrol Bauhöhe 85 – 100 cm

Typ B12 Start/Stop 6 I Betätigung von oben

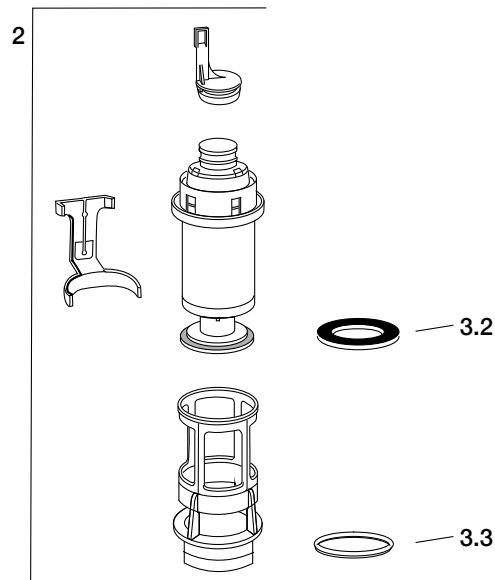
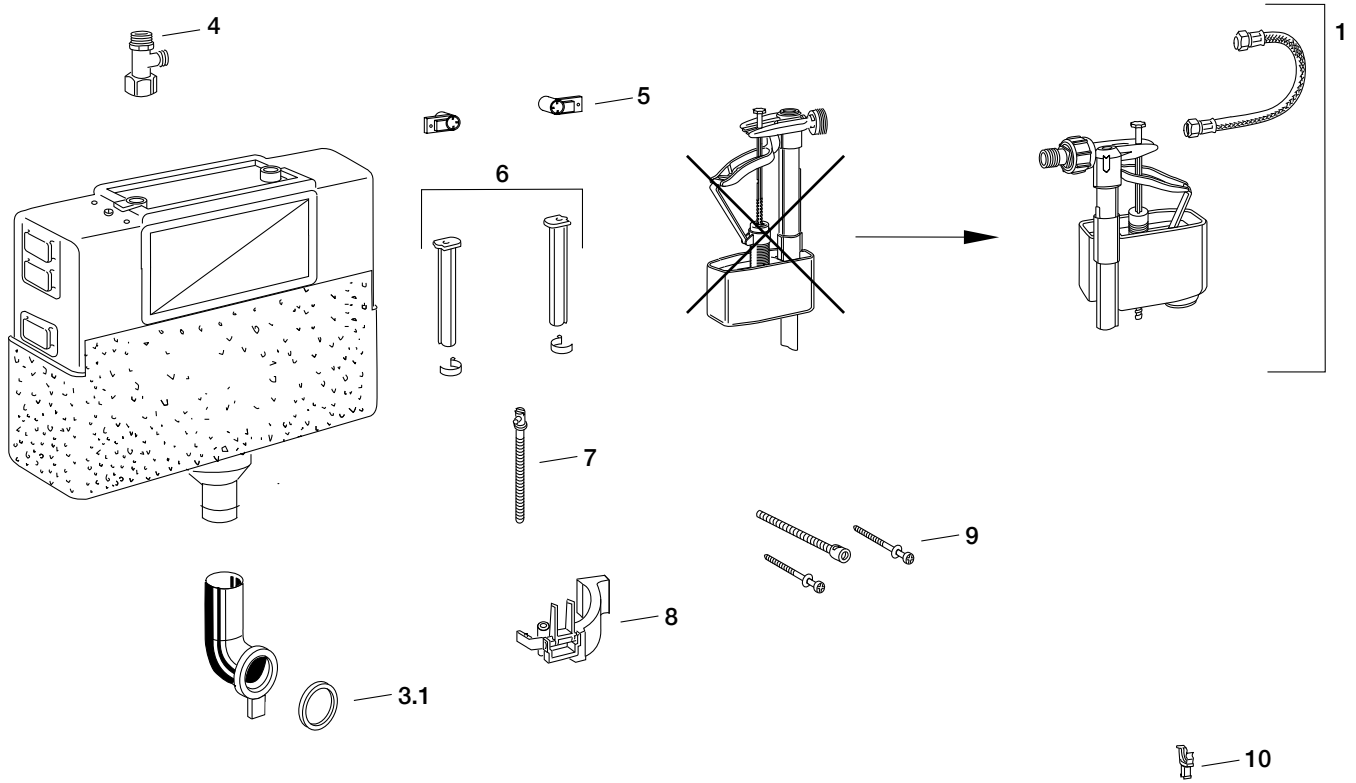
(ab 01.2000 bis 12.2003)

Serie xx.xxxx. 8 23 102



Betätigungsplatte 6 I

- ☑ = Ersatzbetätigungsplatte und Ersatzteile verfügbar
- = Ersatzteile zur Betätigungsplatte verfügbar
- = keine Ersatzteile mehr verfügbar



# Ersatzteile Unterputzspülkästen

UP-Spülkästen Sanicontrol Bauhöhe 85 – 100 cm

Typ B12 Start/Stopp 6 I Betätigung von oben

(ab 01.2000 bis 12.2003)

Serie xx.xxxx. 8 23 102

Pos.	Bezeichnung	Art.-Nr.	PG	Bemerkung
1	Füllventil-Set*	590 747	9	Füllventil + Panzerschlauch
2	Ablaufventil-Set*	590 739	9	Ablaufventil + Ablaufkorb + Niederhalter + Dichtungen
3	Dichtungs-Set*: 3.1 Lippendichtring für Spülrohr ø 44 mm 3.2 Ablaufventildichtung 3.3 O-Ring für Ablaufkorb	590 741	9	bestehend aus Pos. 3.1 + 3.2 + 3.3  ø außen: 74 mm / ø innen: 39 mm
4	Wechseleckventil	590 803	9	
5	Distanzbolzenaufnahme	590 818	9	Set á 2 Stück
6	Distanzbolzen	590 812	9	Set á 2 Stück
7	Drückerstange	590 857	9	
8	Umlenkarm für Betätigung	590 858	9	
9	Verlängerungs-Set +80 mm	590 938	9	
10	Füllventilhalter	590 883	9	

\* im Set ist auch ein Füllventilhalter enthalten

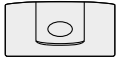
# Ersatzteile Unterputzspülkästen

UP-Spülkästen Sanicontrol Bauhöhe 85 – 100 cm

Typ B13 Start/Stop 6 l Betätigung von vorne

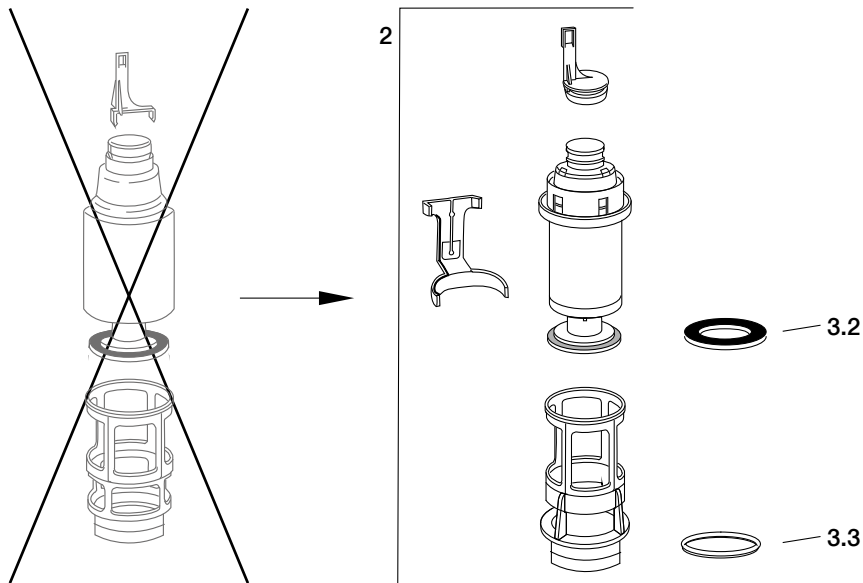
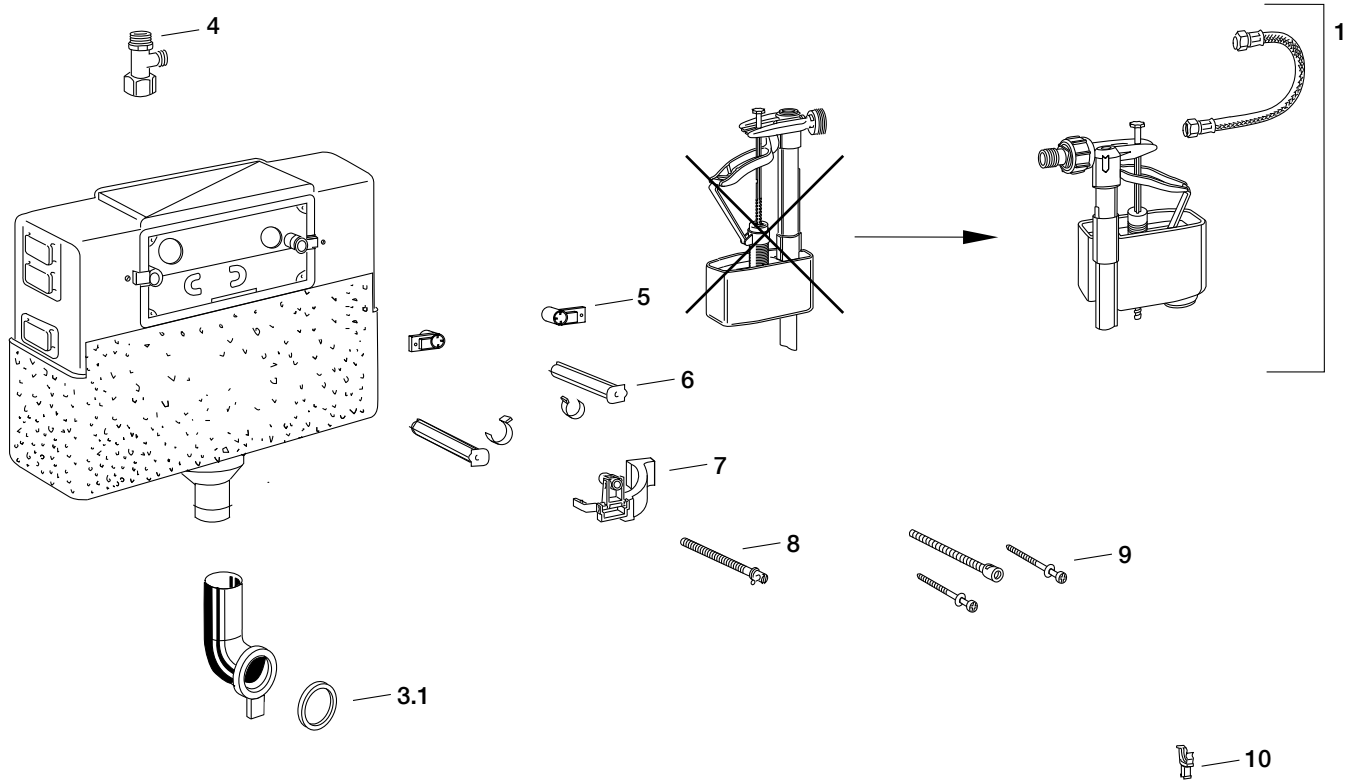
(bis 12.1999)

Serie xx.xxxx. 8 23 002



Betätigungsplatte 6 l

- ☑ = Ersatzbetätigungsplatte und Ersatzteile verfügbar
- = Ersatzteile zur Betätigungsplatte verfügbar
- = keine Ersatzteile mehr verfügbar



# Ersatzteile Unterputzspülkästen

UP-Spülkästen Sanicontrol Bauhöhe 85 – 100 cm

Typ B13 Start/Stop 6 I Betätigung von vorne

(bis 12.1999)

Serie xx.xxxx. 8 23 002

Pos.	Bezeichnung	Art.-Nr.	PG	Bemerkung
1	Füllventil-Set*	590 747	9	Füllventil + Panzerschlauch
2	Ablaufventil-Set*	590 739	9	Ablaufventil + Ablaufkorb + Niederhalter + Dichtungen
3	Dichtungs-Set*: 3.1 Lippendichtring für Spülrohr ø 44 mm 3.2 Ablaufventildichtung 3.3 O-Ring für Ablaufkorb	590 741	9	bestehend aus Pos. 3.1 + 3.2 + 3.3  ø außen: 74 mm / ø innen: 39 mm
4	Wechseleckventil	590 803	9	
5	Distanzbolzenaufnahme	590 818	9	Set á 2 Stück
6	Distanzbolzen	590 812	9	Set á 2 Stück
7	Umlenkarm für Betätigung	590 858	9	
8	Drückerstange	590 857	9	
9	Verlängerungs-Set +80 mm	590 938	9	
10	Füllventilhalter	590 883	9	

\* im Set ist auch ein Füllventilhalter enthalten

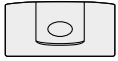
# Ersatzteile Unterputzspülkästen

UP-Spülkästen Sanicontrol Bauhöhe 85 – 100 cm

Typ B11 Start/Stopp 6 I Betätigung von oben

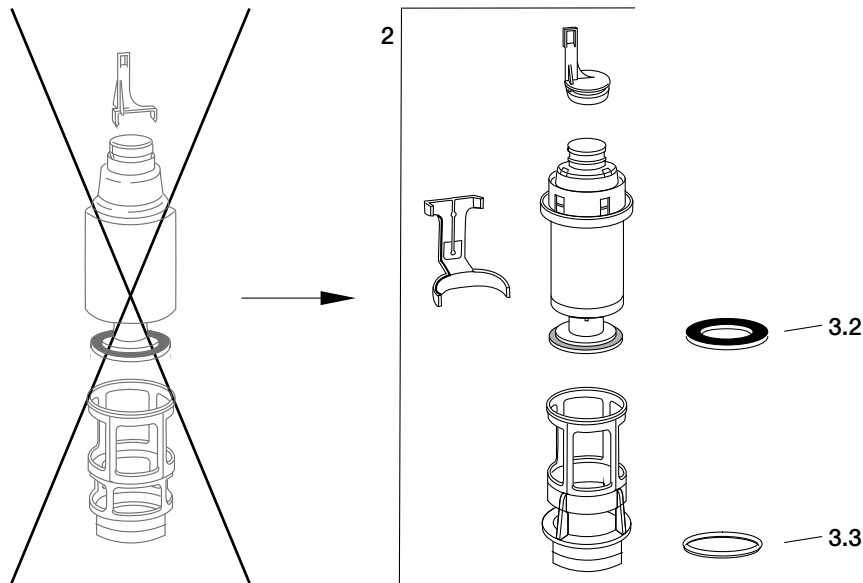
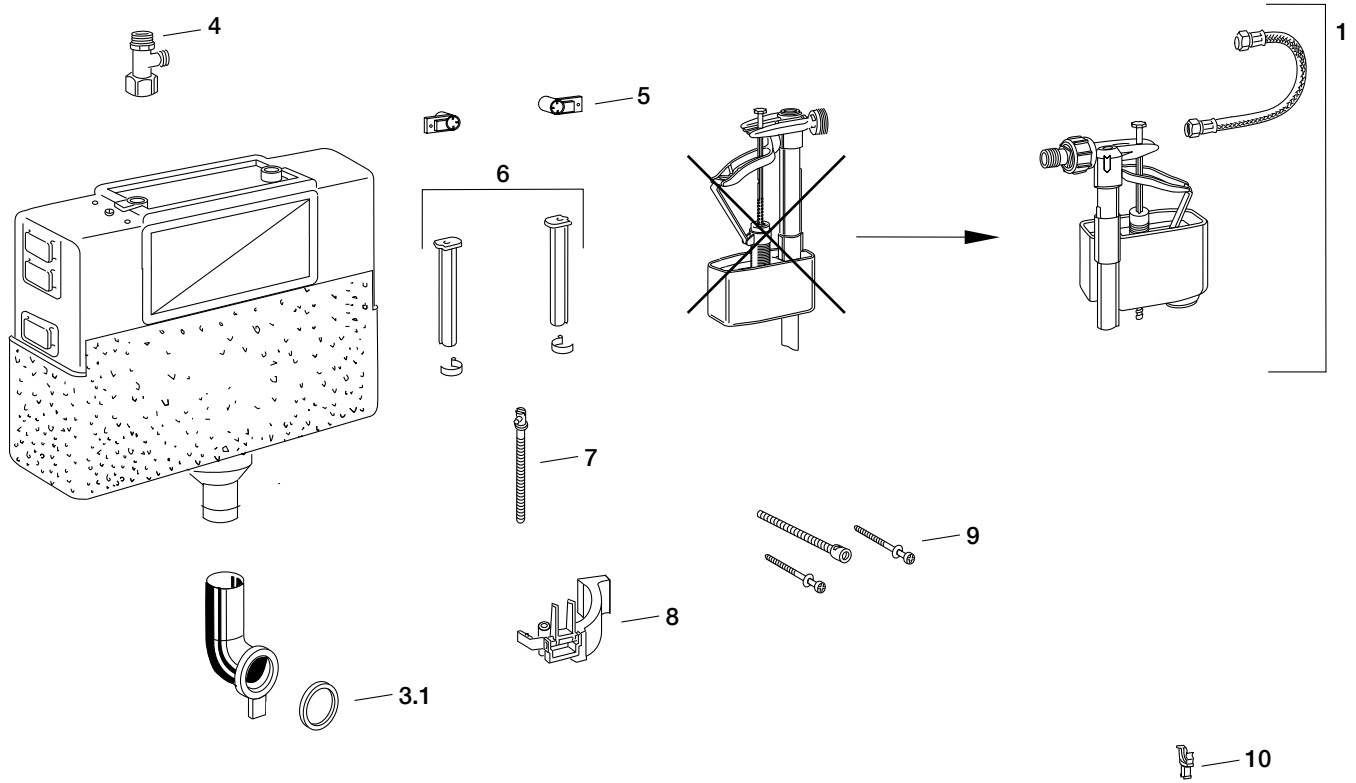
(bis 12.1999)

Serie xx.xxxx. 8 23 102



Betätigungsplatte 6 I

- ✓ = Ersatzbetätigungsplatte und Ersatzteile verfügbar
- = Ersatzteile zur Betätigungsplatte verfügbar
- = keine Ersatzteile mehr verfügbar



# Ersatzteile Unterputzspülkästen

UP-Spülkästen Sanicontrol Bauhöhe 85 – 100 cm

Typ B11 Start/Stop 6 I Betätigung von oben

(bis 12.1999)

Serie xx.xxxx. 8 23 102

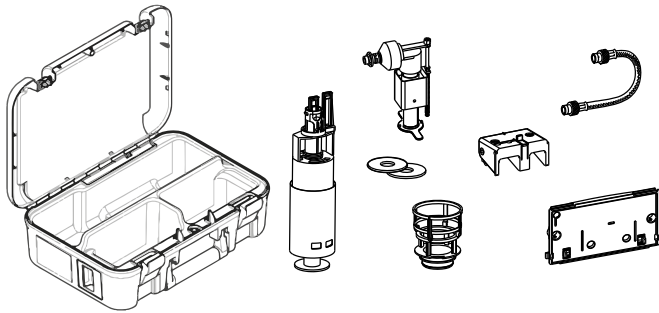
Pos.	Bezeichnung	Art.-Nr.	PG	Bemerkung
1	Füllventil-Set*	590 747	9	Füllventil + Panzerschlauch
2	Ablaufventil-Set*	590 739	9	Ablaufventil + Ablaufkorb + Niederhalter + Dichtungen
3	Dichtungs-Set*: 3.1 Lippendichtring für Spülrohr ø 44 mm 3.2 Ablaufventildichtung 3.3 O-Ring für Ablaufkorb	590 741	9	bestehend aus Pos. 3.1 + 3.2 + 3.3  ø außen: 74 mm / ø innen: 39 mm
4	Wechseleckventil	590 803	9	
5	Distanzbolzenaufnahme	590 818	9	Set á 2 Stück
6	Distanzbolzen	590 812	9	Set á 2 Stück
7	Drückerstange	590 857	9	
8	Umlenkarm für Betätigung	590 858	9	
9	Verlängerungs-Set +80 mm	590 938	9	
10	Füllventilhalter	590 883	9	

\* im Set ist auch ein Füllventilhalter enthalten

# Ersatzteile Unterputzspülkästen

## Ersatzteilkoffer UP-Spülkästen

### Sanicontrol Ersatzteilkoffer UPSK Typ A31/B31/P31



■ Ersatzteilkoffer für Sanicontrol-Spülkästen Typ A31/B31/P31

■ bestückt mit:

- |   |         |
|---|---------|
| ■ Füllventil                                      | 1 Stück |
| ■ Panzerschlauch 250 mm Typ A31/P31               | 2 Stück |
| ■ Panzerschlauch 290 mm Typ B31                   | 1 Stück |
| ■ Wechseleinsätze Eckventil                       | 2 Stück |
| ■ Ablaufventil                                    | 1 Stück |
| ■ Ablaufventildichtungen                          | 5 Stück |
| ■ Ablaufkorb                                      | 1 Stück |
| ■ Lippendichtringe für Spülrohr                   | 5 Stück |
| ■ Befestigungsrahmen MEPAsun Start-Stopp/2-Mengen | 1 Stück |
| ■ Befestigungsrahmen MEPAorbit 1-Mengen/2-Mengen  | 1 Stück |
| ■ Befestigungsschrauben für Befestigungsrahmen    | 5 Sätze |
| ■ Rückstellfedern                                 | 5 Stück |
| ■ Montageplatte mit Schieber                      | 2 Stück |
| ■ Lagerbock mit Umlenkhebeln                      | 1 Stück |
| ■ Kipphebel, große Menge                          | 5 Stück |
| ■ Kipphebel, kleine Menge                         | 5 Stück |
| ■ Drückerstangen Start-Stopp/1-Mengen             | 5 Stück |
| ■ Drückerstangen 2-Mengen                         | 5 Stück |
| ■ Distanzbolzen                                   | 5 Stück |

**Art.-Nr.**

590 249

**PG**

9

#### **i Hinweis**

Füllventil, Ablaufventil und Ablaufkorb geeignet für:

A31 Version 1 – Baureihen 0000 bis 0032

B31 Version 1 – Baureihen 0000 bis 0027

P31 Version 1 und 2 – alle Baureihen





<b>Waschtisch-Armaturen</b>	<b>ab Seite 64</b>
Saniline Dolphin 2	Seite 64
Saniline Style	Seite 65
Saniline Dolphin	Seite 66
Saniline Sorento	Seite 67
Saniline 660 Classic	Seite 68
Saniline 661 Opto Touch	Seite 69
Wandauslaufarmatur T622	Seite 70
<b>Urinal-Steuerungen</b>	<b>ab Seite 71</b>
Urinal-UP-Druckspüler	Seite 71
Urinal-Spülautomatic MEPAorbit IR	Seite 72
Urinal-Spülautomatic 925	Seite 73
Urinal-Spülautomatic 825	Seite 74
Urinal-Spülautomatic K3	Seite 75
Urinal-Spülautomatic 920	Seite 76
Urinal-Spülautomatic 820 / 620	Seite 77
Elektronik Urinalspüler T606	Seite 78
Reihenurinal-Spülautomatic T430	Seite 79
Reihenurinal-Spülautomatic T630	Seite 80
<b>WC-Steuerungen</b>	<b>ab Seite 81</b>
WC-Spülautomatic 1061 BF (Taster)	Seite 81
WC-Spülautomatic 1065 BF (Funk)	Seite 82
WC-Lüfterautomatic 1050 / 1051 (Air-WC)	Seite 83
WC-Spülautomatic 1062 (Hygiene)	Seite 84
WC-Spülautomatic 936	Seite 85
WC-Lüfterautomatic 950 (Air-WC)	Seite 86
WC-Spülautomatic 960 BF (Funk)	Seite 87
WC-Spülautomatic 961 BF (Taster)	Seite 88
WC-Spülautomatic 965 BF (HEWI)	Seite 89
WC-Spülautomatic 836	Seite 90
WC-Spülautomatic 838 BF (HEWI)	Seite 91
WC-Spülautomatic 860 BF (Funk)	Seite 92
WC-Lüfterautomatic 850 / 852 (Air-WC)	Seite 93
WC-Spülautomatic 840 CWS	Seite 94
WC-Spülautomatic 1040 CWS	Seite 95
Hygienespülstation	Seite 96

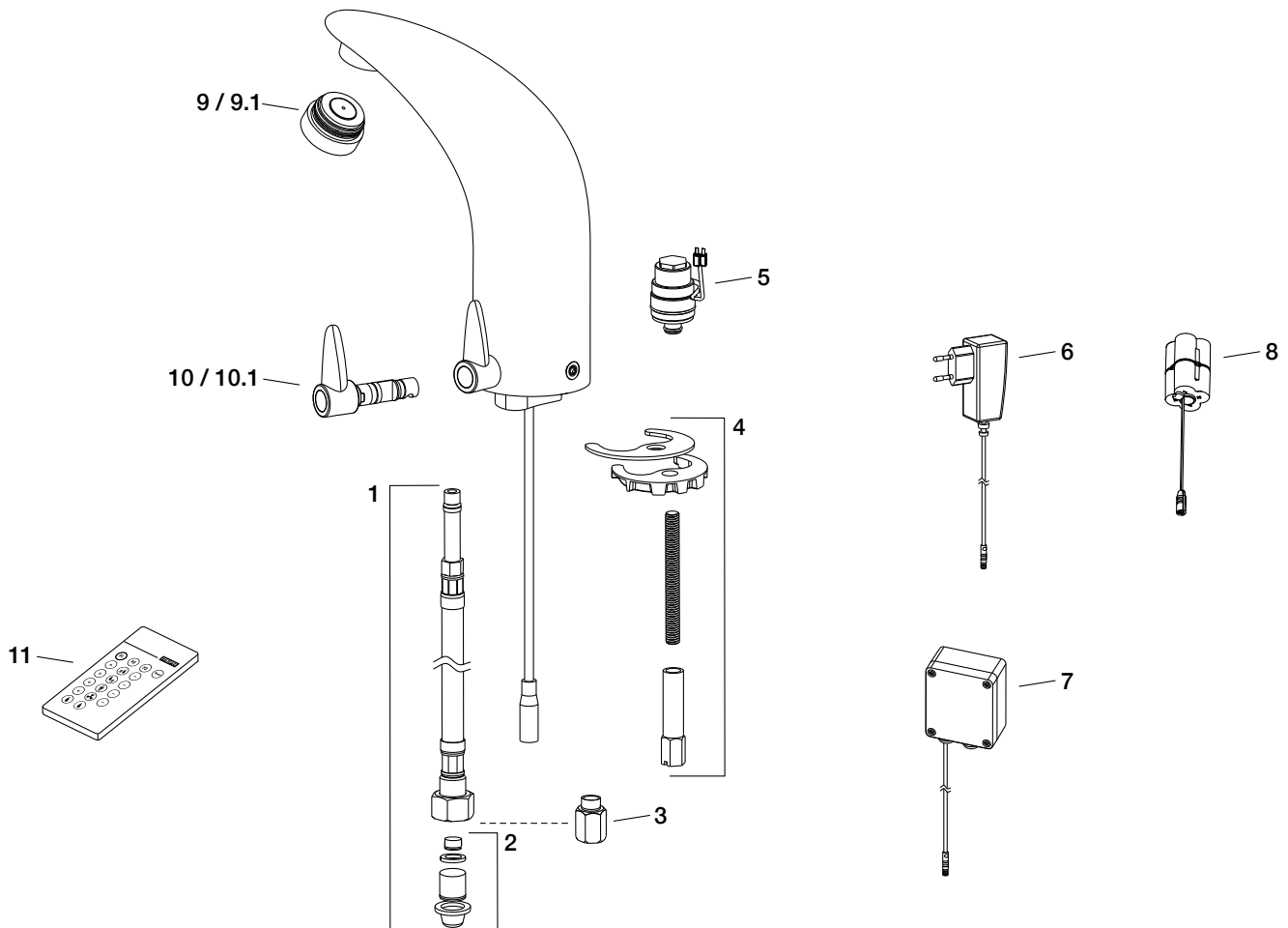
# Ersatzteile Elektronik

## Waschtisch-Armaturen

### Sanicontrol Saniline Dolphin 2

718 840/... 841/... 842/... 843/... 844/... 845

ab 2014



Pos.	Bezeichnung	Art.-Nr.	PG	Bemerkung
1	Panzerschlauch	716 967	9	mit Rückflussverhinderer und Sieb
2	Sieb und Rückflussverhinderer	718 973	9	
3	Mengenregler Saniline drucklos	716 974	9	begrenzt einfließende Kaltwassermenge auf 4 l/min
4	Befestigungsset Armatur	718 941	9	
5	Magnetventil 6 VDC	716 903	9	
6	Stecker-Netzgerät 230/6 VDC	718 644	9	Schutzart IP 40
7	Netzgerät 230/6 VDC	718 645	9	Schutzart IP 55
8	Batteriegerät 6 VDC	718 642	9	Schutzart IP 65
9	Perlator Saniline druckfest	700 981	9	diebstahlgesicherte Ausführung, Gewinde M24
9.1	Perlator Saniline Dolphin 2 drucklos	716 969	9	diebstahlgesicherte Ausführung, Gewinde M24
10	Mischerhebel Warm/Kalt	750 009	9	Mischerhebel + Mischerwelle + O-Ring
10.1	Mischerhebel Warm/Kalt Niederdruck	750 010	9	Mischerhebel + Mischerwelle + O-Ring
11	IR-Fernbedienung SC 900	718 950	9	

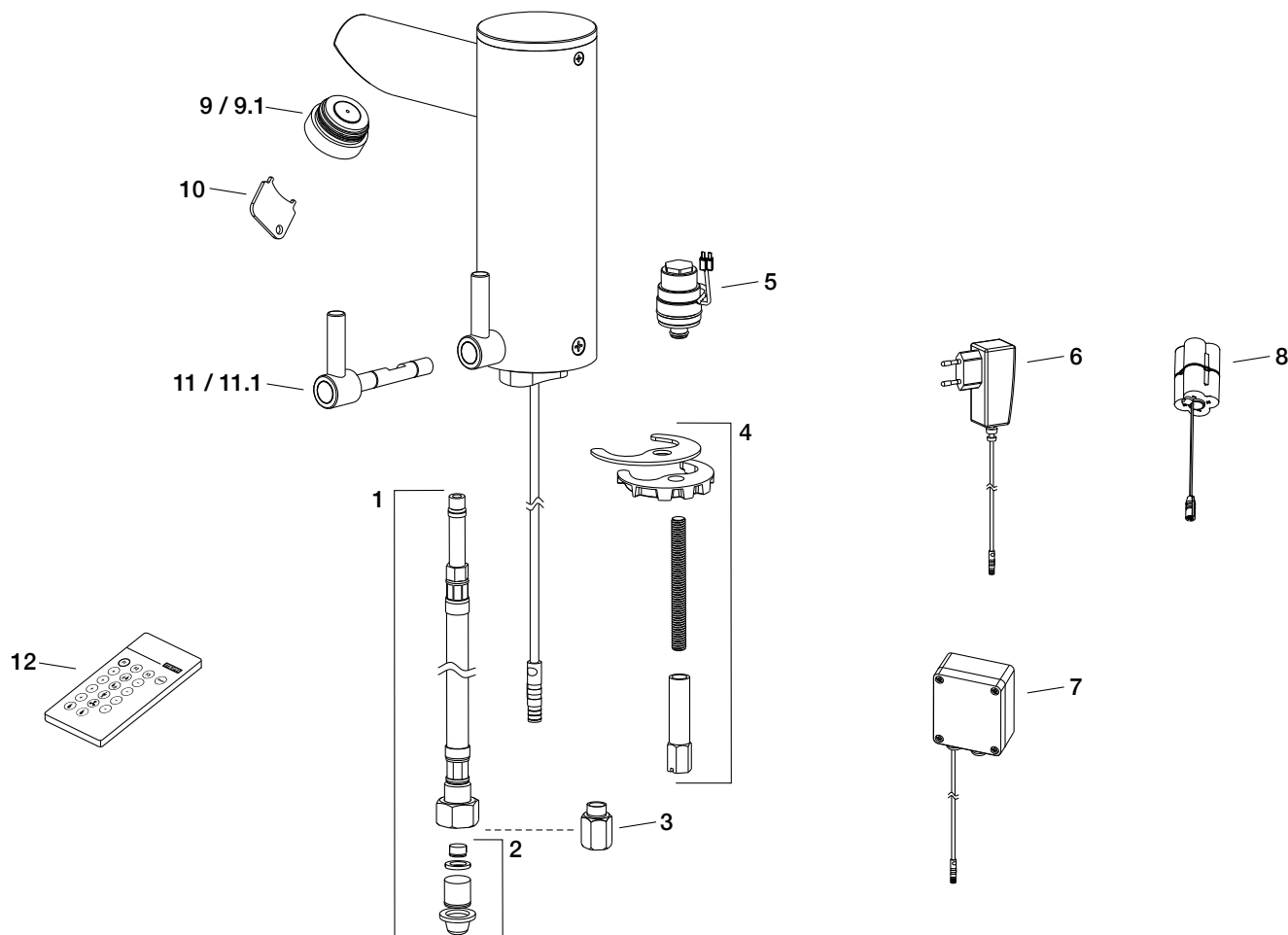
# Ersatzteile Elektronik

## Waschtisch-Armaturen

### Sanicontrol Saniline Style

718 850/... 851/... 855/... 856/... 860/... 861

ab 2011



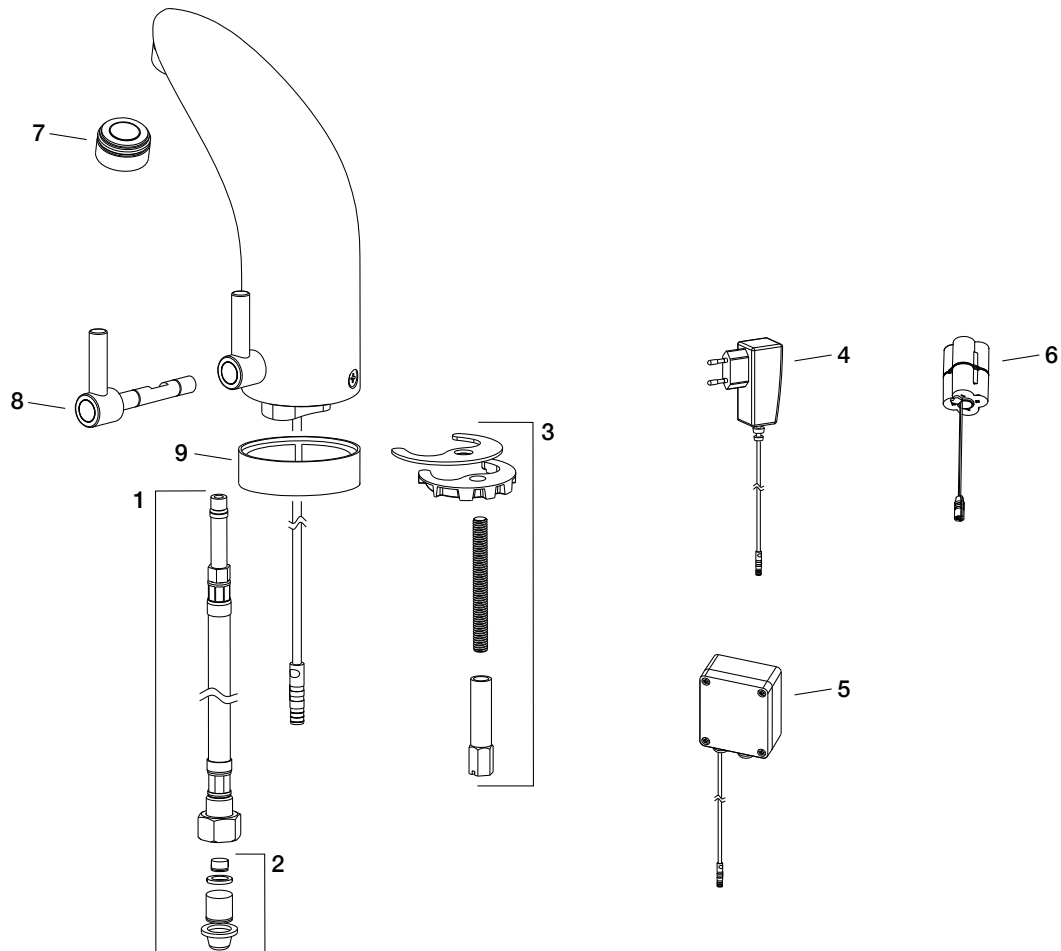
Pos.	Bezeichnung	Art.-Nr.	PG	Bemerkung
1	Panzerschlauch	716 967	9	mit Rückflussverhinderer und Sieb
2	Sieb und Rückflussverhinderer	718 973	9	
3	Mengenregler Saniline drucklos	716 974	9	begrenzt einfließende Kaltwassermenge auf 4 l/min
4	Befestigungsset Armatur	718 941	9	
5	Magnetventil 6 VDC	716 903	9	
6	Stecker-Netzgerät 230/6 VDC	718 644	9	Schutzart IP 40
7	Netzgerät 230/6 VDC	718 645	9	Schutzart IP 55
8	Batteriegerät 6 VDC	718 642	9	Schutzart IP 65
9	Perlator Saniline druckfest	700 981	9	diebstahlgesicherte Ausführung, Gewinde M24
9.1	Perlator Saniline drucklos	716 969	9	diebstahlgesicherte Ausführung, Gewinde M24
10	Perlatorschlüssel	716 975	9	
11	Mischerhebel Warm/Kalt	750 007	9	Mischerhebel + Mischerwelle + O-Ring
11.1	Mischerhebel Warm/Kalt Niederdruck	750 008	9	Mischerhebel + Mischerwelle + O-Ring
12	IR-Fernbedienung SC 900	718 950	9	

# Ersatzteile Elektronik

## Waschtisch-Armaturen

Sanicontrol Saniline Dolphin  
718 600/... 602/... 605/... 607

ab 2002 bis 2014



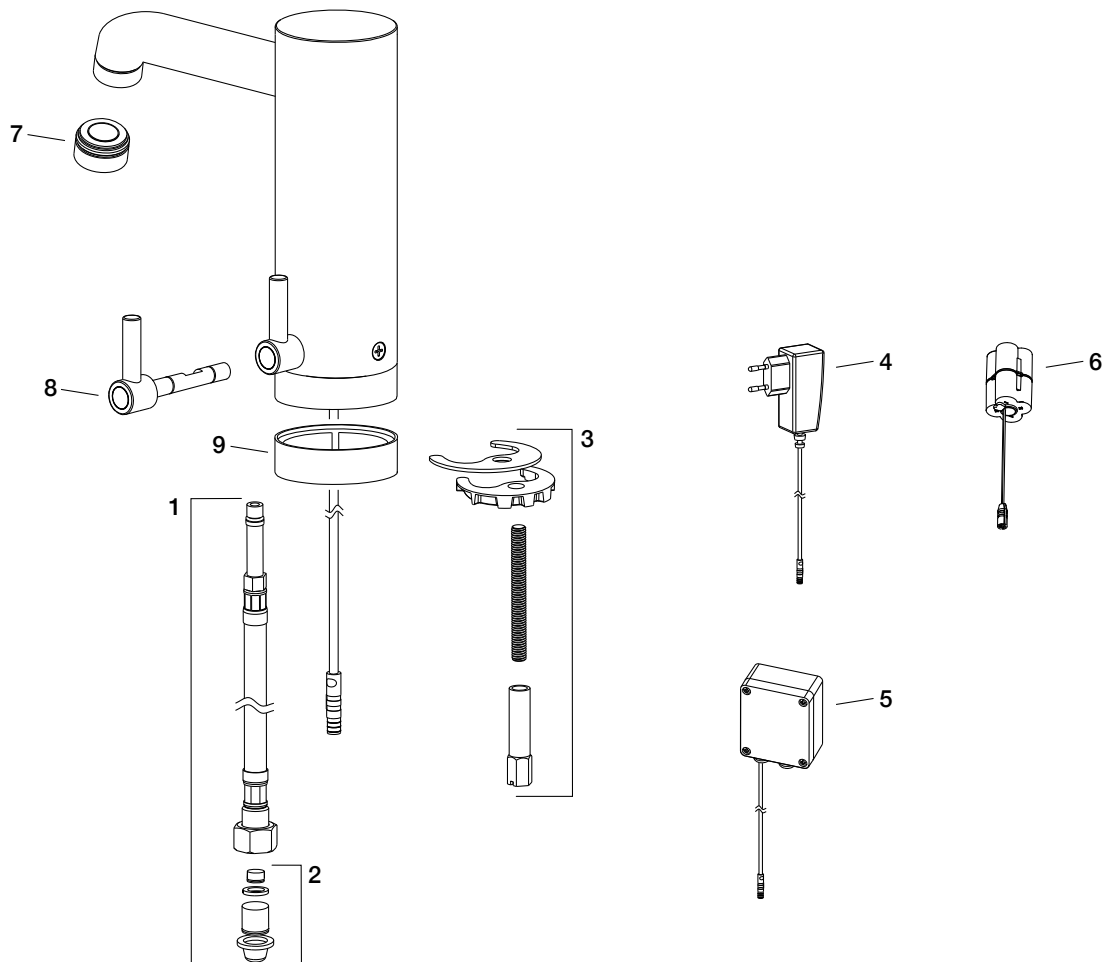
Pos.	Bezeichnung	Art.-Nr.	PG	Bemerkung
1	Panzerschlauch	716 967	9	mit Rückflussverhinderer und Sieb
2	Sieb und Rückflussverhinderer	718 973	9	
3	Befestigungsset Armatur	718 941	9	
4	Stecker-Netzgerät 230/6 VDC	718 644	9	Schutzart IP 40
5	Netzgerät 230/6 VDC	718 645	9	Schutzart IP 55
6	Batteriegerät 6 VDC	718 642	9	Schutzart IP 65
7	Perlator Saniline druckfest	700 981	9	diebstahlgesicherte Ausführung, Gewinde M24
8	Mischerhebel Warm/Kalt	750 001	9	Mischerhebel + Mischerwelle + O-Ring
9	Armaturensockel mit Gewindestift M8	718 651	8	Höhe 17,5 mm

# Ersatzteile Elektronik

## Waschtisch-Armaturen

Sanicontrol Saniline Sorento  
718 700/... 702/... 705/... 707

ab 2005 bis 2011



Pos.	Bezeichnung	Art.-Nr.	PG	Bemerkung
1	Panzerschlauch	716 967	9	mit Rückflussverhinderer und Sieb
2	Sieb und Rückflussverhinderer	718 973	9	
3	Befestigungsset Armatur	718 941	9	
4	Stecker-Netzgerät 230/6 VDC	718 644	9	Schutzart IP 40
5	Netzgerät 230/6 VDC	718 645	9	Schutzart IP 55
6	Batteriegerät 6 VDC	718 642	9	Schutzart IP 65
7	Perlator Saniline druckfest	700 981	9	diebstahlgesicherte Ausführung, Gewinde M24
8	Mischerhebel Warm/Kalt	750 001	9	Mischerhebel + Mischerwelle + O-Ring
9	Armaturensockel mit Gewindestift M8	718 651	8	Höhe 17,5 mm

# Ersatzteile Elektronik

## Waschtisch-Armaturen

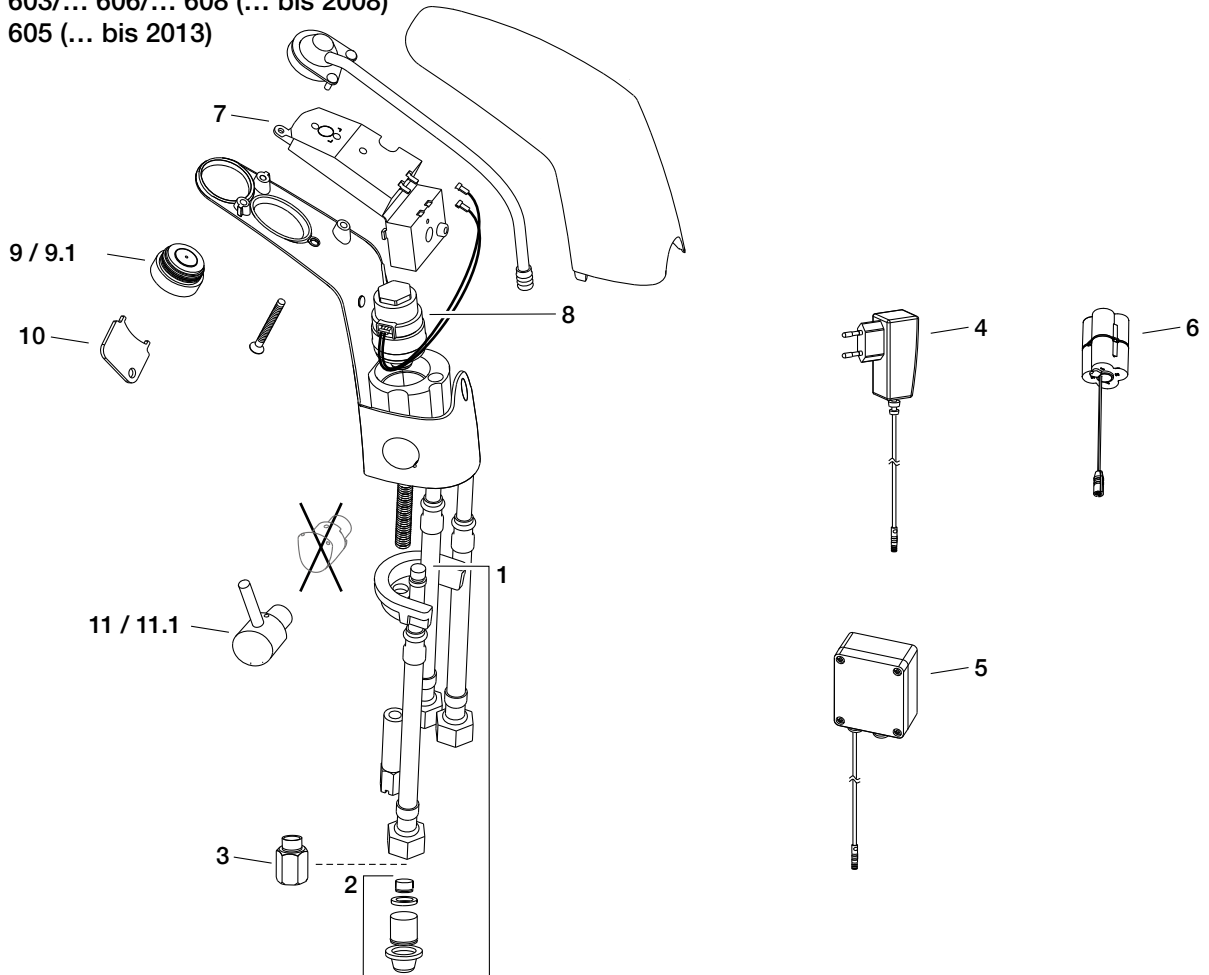
### Sanicontrol Saniline 660 Classic

716 602/... 604/... 607/... 609 (... bis 2015)

716 601/... 603/... 606/... 608 (... bis 2008)

716 600/... 605 (... bis 2013)

ab 1998 bis ...



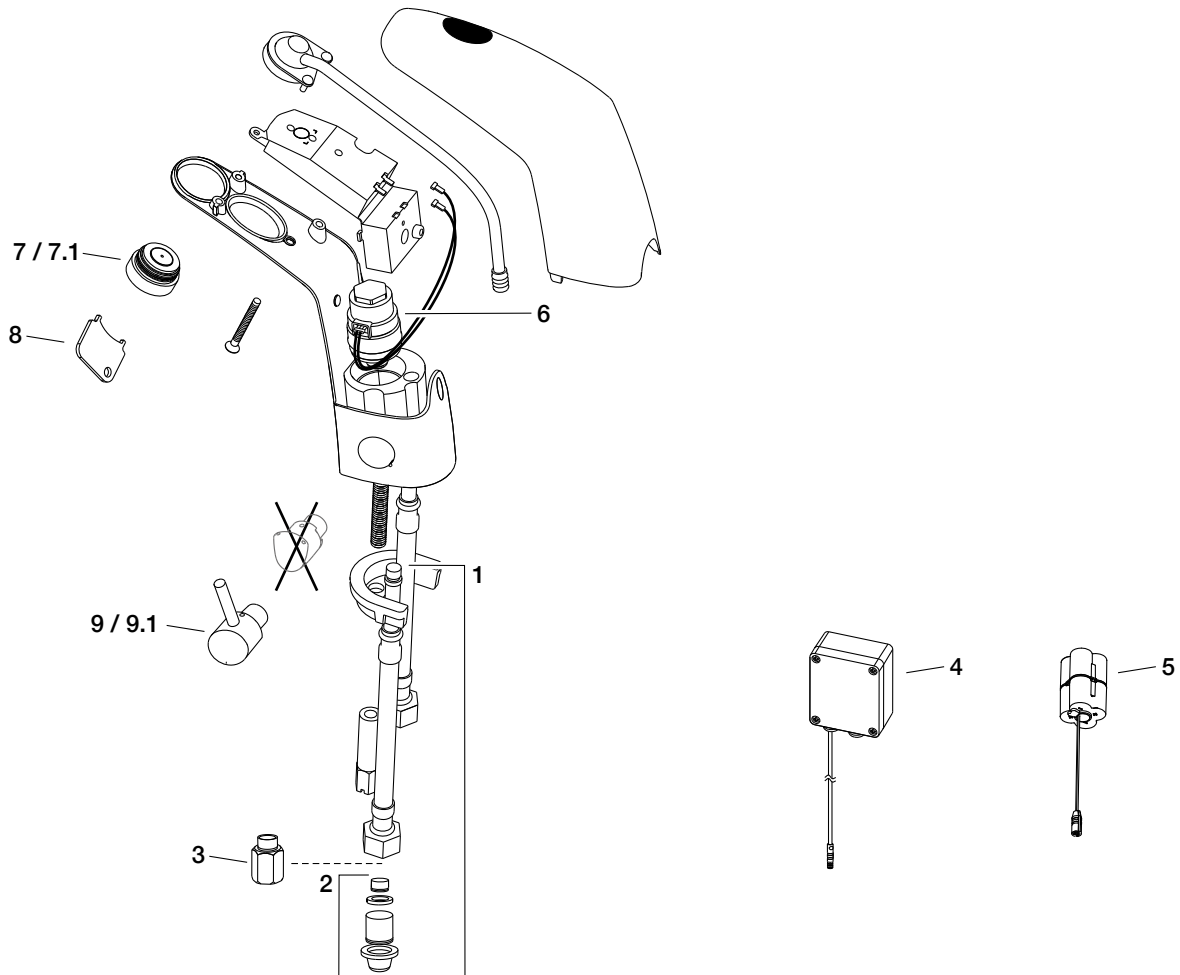
Pos.	Bezeichnung	Art.-Nr.	PG	Bemerkung
1	Panzerschlauch	716 967	9	mit Rückflussverhinderer und Sieb
2	Sieb und Rückflussverhinderer	718 973	9	
3	Mengenregler Saniline drucklos	716 974	9	begrenzt einfließende Kaltwassermenge auf 4 l/min
4	Stecker-Netzgerät 230/6 VDC	718 644	9	Schutzart IP 40
5	Netzgerät 230/6 VDC	718 645	9	Schutzart IP 55
6	Batteriegerät 6 VDC	718 642	9	Schutzart IP 65
7	Ersatzelektronik EE 660	716 964	9	<b>Auslaufartikel</b>
8	Magnetventil 6 Volt	716 963	9	<b>Auslaufartikel</b>
9	Perlator Saniline druckfest	700 981	9	diebstahlgesicherte Ausführung, Gewinde M24
9.1	Perlator Saniline drucklos	716 969	9	diebstahlgesicherte Ausführung, Gewinde M24
10	Perlatorschlüssel	716 975	9	
11	Mischerhebel Warm/Kalt	716 971	9	Mischerhebel + Mischerwelle + O-Ring seit 01.04.2007 nur noch neue Ausführung lieferbar
11.1	Mischerhebel Niederdruck	716 976	9	Mischerhebel + Mischerwelle + O-Ring seit 01.04.2007 nur noch neue Ausführung lieferbar <b>Auslaufartikel</b>

# Ersatzteile Elektronik

## Waschtisch-Armaturen

Sanicontrol Saniline 661 Opto Touch  
716 610/... 612/... 614/... 615/... 617/... 619

ab 1998 bis 2005



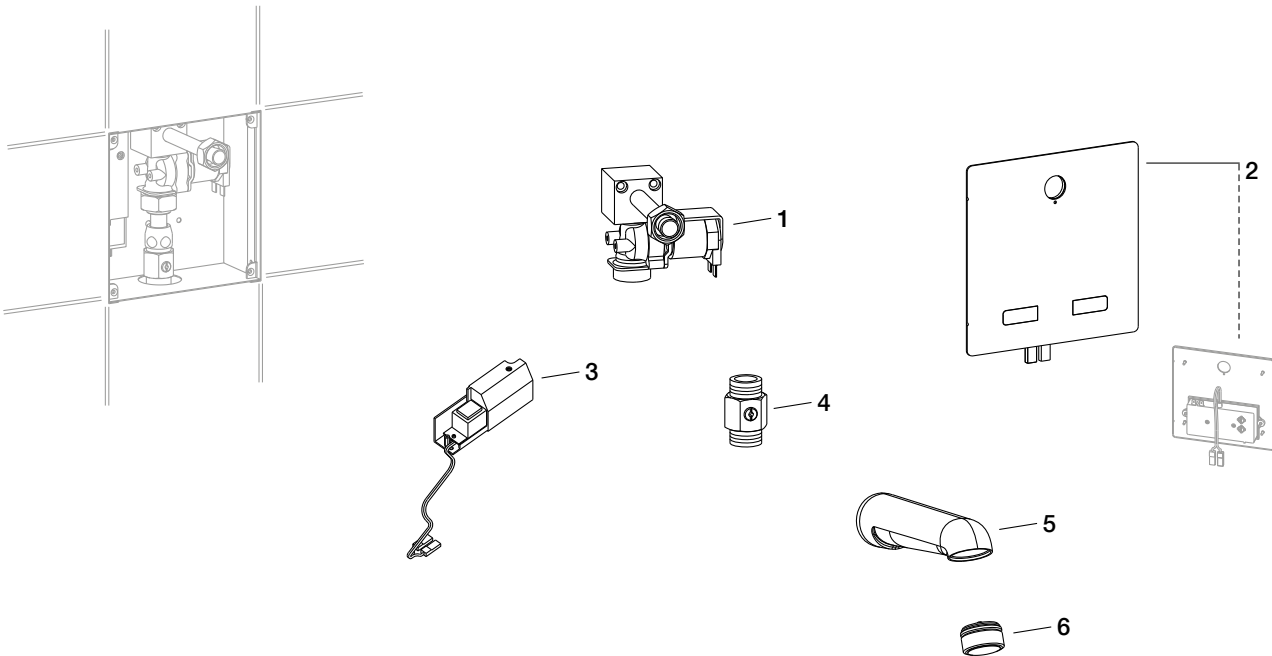
Pos.	Bezeichnung	Art.-Nr.	PG	Bemerkung
1	Panzerschlauch	716 967	9	mit Rückflussverhinderer und Sieb
2	Sieb und Rückflussverhinderer	718 973	9	
3	Mengenregler Saniline drucklos	716 974	9	begrenzt einfließende Kaltwassermenge auf 4 l/min
4	Netzgerät 230/6 VDC	718 645	9	Schutzart IP 55
5	Batteriegerät 6 VDC	718 642	9	Schutzart IP 65
6	Magnetventil 6 Volt	716 963	9	<b>Auslaufartikel</b>
7	Perlator Saniline druckfest	700 981	9	diebstahlgesicherte Ausführung, Gewinde M24
7.1	Perlator Saniline drucklos	716 969	9	diebstahlgesicherte Ausführung, Gewinde M24
8	Perlatorschlüssel	716 975	9	
9	Mischerhebel Warm/Kalt	716 971	9	Mischerhebel + Mischerwelle + O-Ring seit 01.04.2007 nur noch neue Ausführung lieferbar
9.1	Mischerhebel Niederdruck	716 976	9	Mischerhebel + Mischerwelle + O-Ring seit 01.04.2007 nur noch neue Ausführung lieferbar <b>Auslaufartikel</b>

# Ersatzteile Elektronik

## Waschtisch-Armaturen

Sanicontrol Wandauslaufarmatur T622  
716 200

ab 1992 bis 2017



Pos.	Bezeichnung	Art.-Nr.	PG	Bemerkung
1	Magnetventil 24 Volt mit Eckstück MV 622	716 918	9	
2	RS 622 Elektronik mit Edelstahlfrontplatte	716 915	9	
3	VDE-Sicherheitstrafo 230/24 VAC	716 944	9	ab 1995, Seriennummer 44141
4	Kugelhahn zur Vorabspernung	710 983	9	G 1/2 A
5	Auslauf 160 mm	716 916	9	mit Perlator Auslauf
6	Perlator	700 981	9	diebstahlgesicherte Ausführung, Gewinde M24



# Ersatzteile Elektronik

## Urinal-Steuerungen

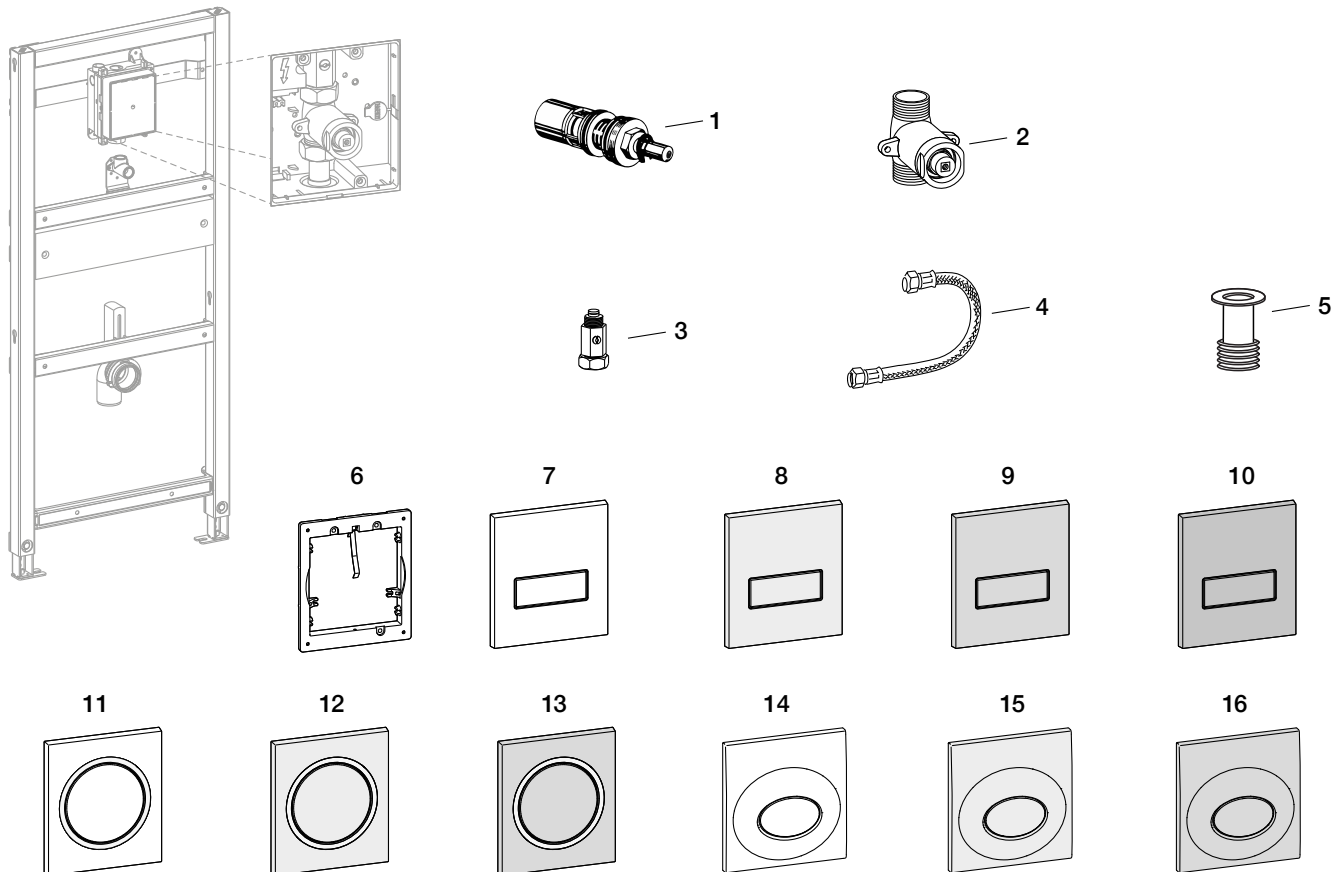
### Sanicontrol Urinal-UP-Druckspüler

421 100/... 101

421 120/... 121/... 122/... 130/... 131/... 132/... 133/... 134/... 135/... 136

bis 2007

ab 2008



Pos.	Bezeichnung	Art.-Nr.	PG	Bemerkung
1	Ersatzkartusche SC UP-Druckspüler	590 250	9	für UP-Druckspüler bis 2007 (421 100 und 421 101)
2	Ersatzkartusche SC UP-Druckspüler	590 278	9	für alle UP-Druckspüler ab 2008
3	Kugelhahn zur Vorabsperrung	718 222	9	G1/2A - G3/4 inklusive Dichtung
4	Panzerschlauch DN 12	718 961	9	verdreh sicher
5	Übergangsstück Spülrohr*	716 935	9	mit Lippendichtung ø 30 mm, Länge 48 mm
6	Montagerahmen Urinalfrontplatte	590 261	9	für UP-Druckspüler MEPAorbit und MEPAzero
7	Urinalfrontplatte MEPAorbit Weiß**	590 253	9	Frontplatte Kunststoff
8	Urinalfrontplatte MEPAorbit Glanzchrom**	590 254	9	Frontplatte Kunststoff
9	Urinalfrontplatte MEPAorbit Mattchrom**	590 255	9	Frontplatte Kunststoff
10	Urinalfrontplatte MEPAorbit Edelstahl**	590 256	9	Frontplatte Edelstahl
11	Urinalfrontplatte MEPAzero Weiß**	590 257	9	Frontplatte Kunststoff
12	Urinalfrontplatte MEPAzero Glanzchrom**	590 258	9	Frontplatte Kunststoff
13	Urinalfrontplatte MEPAzero Mattchrom**	590 259	9	Frontplatte Kunststoff
14	Urinalfrontplatte MEPAdrop Weiß**	590 001	9	Frontplatte Kunststoff
15	Urinalfrontplatte MEPAdrop Glanzchrom**	590 002	9	Frontplatte Kunststoff
16	Urinalfrontplatte MEPAdrop Mattchrom**	590 003	9	Frontplatte Kunststoff

\* Einsatz in Spülrohren; bei Anschluss mit einem Panzerschlauch nicht erforderlich

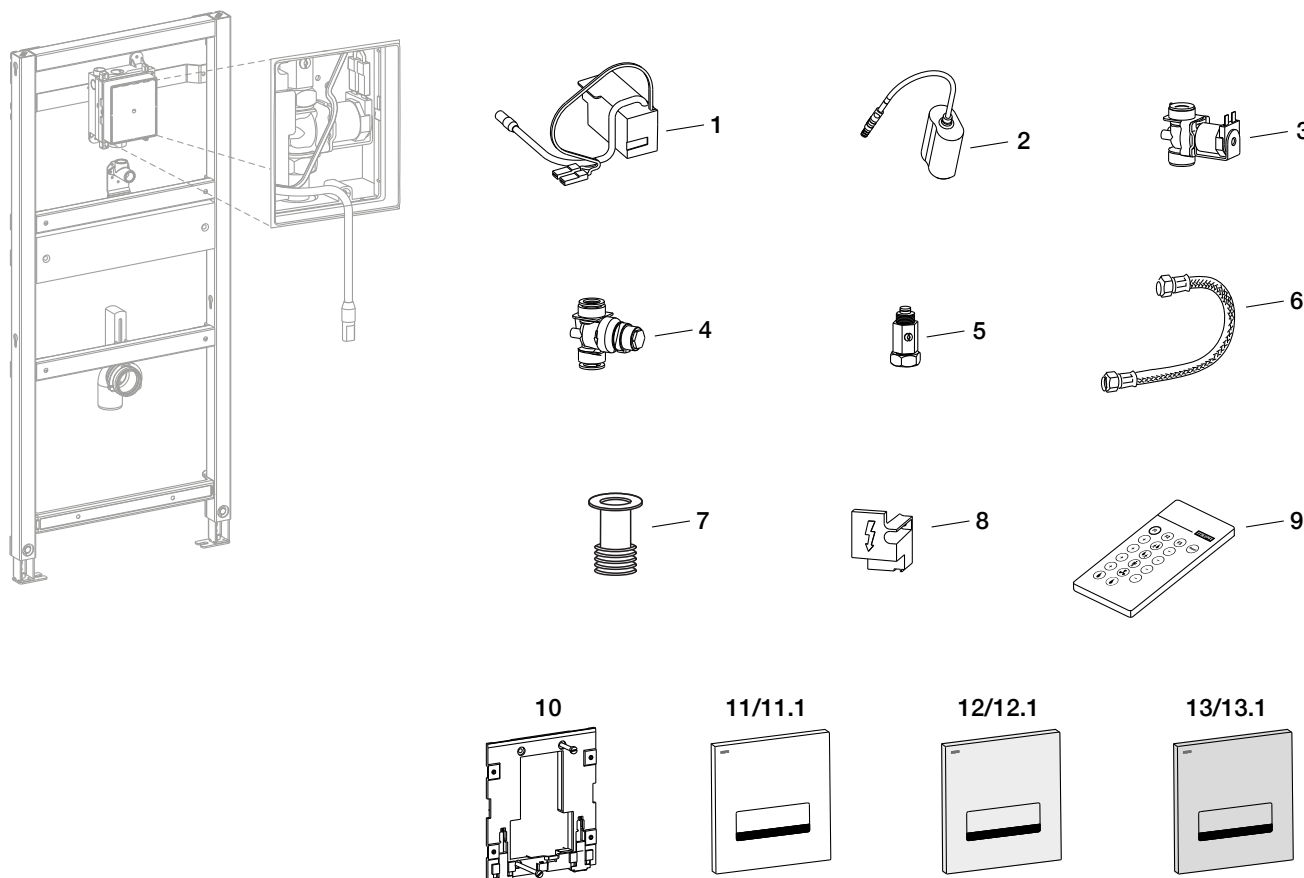
\*\* Lieferung ohne Montagerahmen (Artikel-Nr. 590 261)

# Ersatzteile Elektronik

## Urinal-Steuerungen

Sanicontrol Urinal-Spülautomatic MEPAorbit IR  
718 277/... 278/... 281/... 282

ab 2015



Pos.	Bezeichnung	Art.-Nr.	PG	Bemerkung
1	Netzteil 230/24 VAC	718 915	9	
2	Batteriemodul 6 VDC	718 916	9	
3	Magnetventil 24 Volt G 3/4 A	716 902	9	mit Sieb + 2 Dichtungen, Einbaulänge 55 mm
4	Magnetventil 6 Volt G 3/4 A	718 204	9	mit Sieb + 2 Dichtungen, Einbaulänge 55 mm
5	Kugelhahn zur Vorabsperrung	718 222	9	G1/2A - G3/4 inklusive Dichtung
6	Panzerschlauch DN 12	718 961	9	verdrehesicher
7	Übergangsstück Spülrohr*	716 935	9	mit Lippendichtung ø 30 mm, Länge 48 mm
8	Klemmenabdeckung Netzanschluss	718 952	9	
9	IR-Fernbedienung SC 900	718 950	9	
10	Montagerahmen Urinalfrontplatte	718 970	9	
11	Urinalfrontplatte + Elektronik MEPAorbit IR Netz	718 924	9	Zinkdruckguss-Platte, Farbe: Weiß
11.1	Urinalfrontplatte + Elektronik MEPAorbit IR Batterie	718 925	9	Zinkdruckguss-Platte, Farbe: Weiß
12	Urinalfrontplatte + Elektronik MEPAorbit IR Netz	718 930	9	Zinkdruckguss-Platte, Farbe: Glanzchrom
12.1	Urinalfrontplatte + Elektronik MEPAorbit IR Batterie	718 931	9	Zinkdruckguss-Platte, Farbe: Glanzchrom
13	Urinalfrontplatte + Elektronik MEPAorbit IR Netz	718 928	9	Zinkdruckguss-Platte, Farbe: Mattchrom
13.1	Urinalfrontplatte + Elektronik MEPAorbit IR Batterie	718 929	9	Zinkdruckguss-Platte, Farbe: Mattchrom

\* Einsatz in Spülrohren; bei Anschluss mit einem Panzerschlauch nicht erforderlich

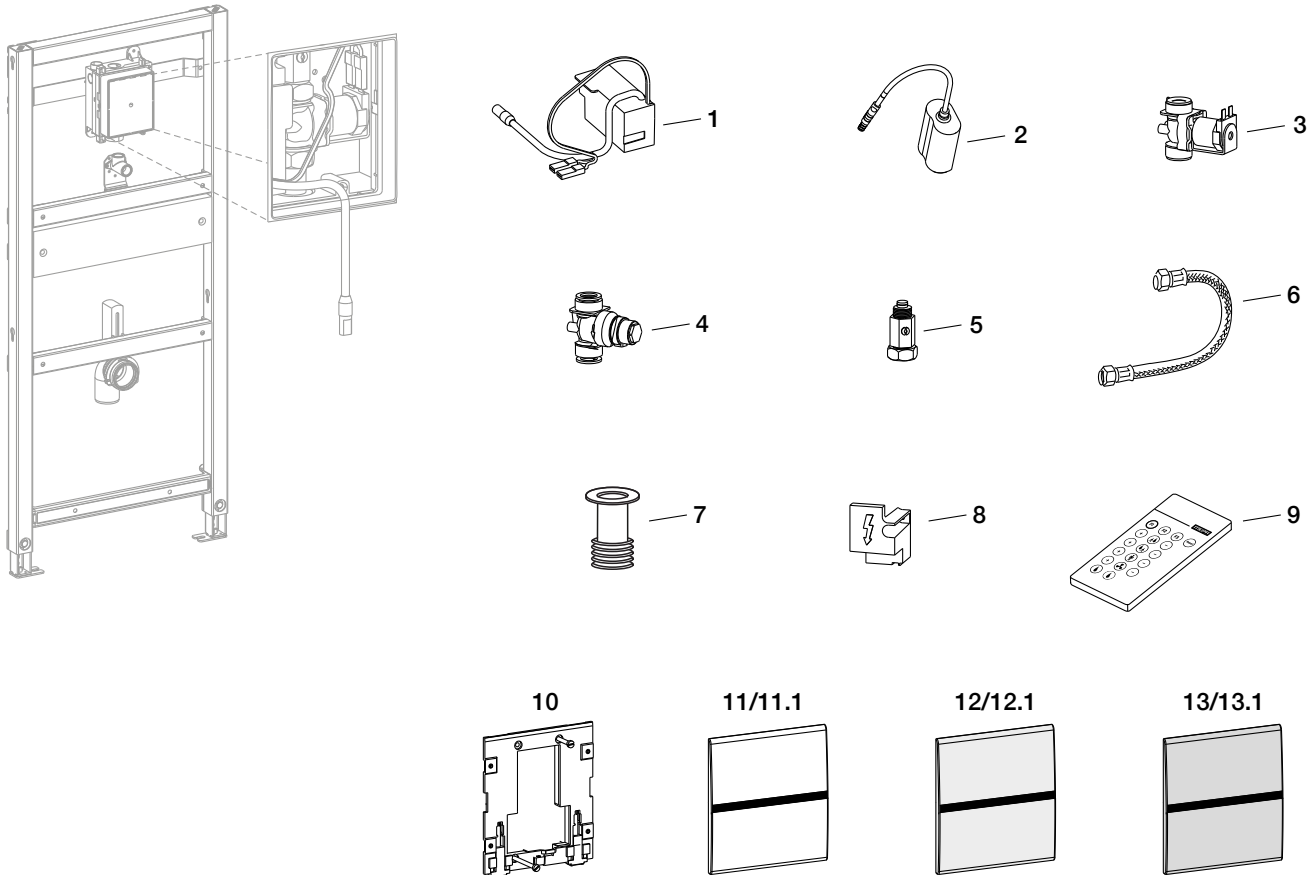
# Ersatzteile Elektronik

## Urinal-Steuerungen

### Sanicontrol Urinal-Spülautomatic 925

718 240/... 241/... 243/... 244/... 246/... 247/... 248/... 249

ab 2011



Pos.	Bezeichnung	Art.-Nr.	PG	Bemerkung
1	Netzteil 230/24 VAC	718 915	9	
2	Batteriemodul 6 VDC	718 916	9	
3	Magnetventil 24 Volt G 3/4 A	716 902	9	mit Sieb + 2 Dichtungen, Einbaulänge 55 mm
4	Magnetventil 6 Volt G 3/4 A	718 204	9	mit Sieb + 2 Dichtungen, Einbaulänge 55 mm
5	Kugelhahn zur Vorabsperrung	718 222	9	G1/2A - G3/4 inklusive Dichtung
6	Panzerschlauch DN 12	718 961	9	verdrehesicher
7	Übergangsstück Spülrohr*	716 935	9	mit Lippendichtung ø 30 mm, Länge 48 mm
8	Klemmenabdeckung Netzanschluss	718 952	9	
9	IR-Fernbedienung SC 900	718 950	9	
10	Montagerahmen Urinalfrontplatte	718 970	9	
11	Urinalfrontplatte + Elektronik SC 925 Netz	718 911	9	Zinkdruckguss-Platte, Farbe: Weiß
11.1	Urinalfrontplatte + Elektronik SC 925 Batterie	718 919	9	Zinkdruckguss-Platte, Farbe: Weiß
12	Urinalfrontplatte + Elektronik SC 925 Netz	718 912	9	Zinkdruckguss-Platte, Farbe: Glanzchrom
12.1	Urinalfrontplatte + Elektronik SC 925 Batterie	718 920	9	Zinkdruckguss-Platte, Farbe: Glanzchrom
13	Urinalfrontplatte + Elektronik SC 925 Netz	718 913	9	Zinkdruckguss-Platte, Farbe: Mattchrom
13.1	Urinalfrontplatte + Elektronik SC 925 Batterie	718 921	9	Zinkdruckguss-Platte, Farbe: Mattchrom

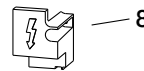
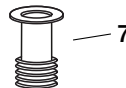
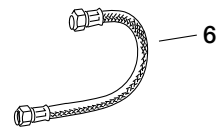
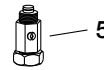
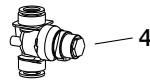
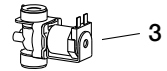
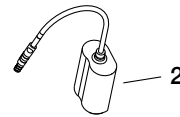
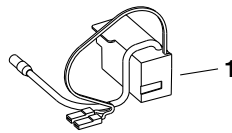
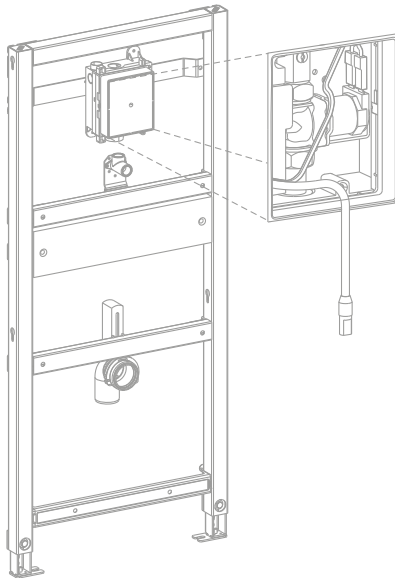
\* Einsatz in Spülrohren; bei Anschluss mit einem Panzerschlauch nicht erforderlich

# Ersatzteile Elektronik

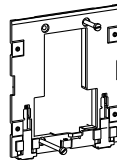
## Urinal-Steuerungen

Sanicontrol Urinal-Spülautomatic 825  
718 290/... 291

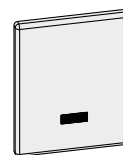
ab 2010



10



11/11.1



Pos.	Bezeichnung	Art.-Nr.	PG	Bemerkung
1	Netzteil 230/24 VAC	718 915	9	
2	Batteriemodul 6 VDC	718 916	9	
3	Magnetventil 24 Volt G 3/4 A	716 902	9	mit Sieb + 2 Dichtungen, Einbaulänge 55 mm
4	Magnetventil 6 Volt G 3/4 A	718 204	9	mit Sieb + 2 Dichtungen, Einbaulänge 55 mm
5	Kugelhahn zur Vorabsperrung	718 222	9	G1/2A - G3/4 inklusive Dichtung
6	Panzerschlauch DN 12	718 961	9	verdrehesicher
7	Übergangsstück Spülrohr*	716 935	9	mit Lippendichtung ø 30 mm, Länge 48 mm
8	Klemmenabdeckung Netzanschluss	718 952	9	
9	IR-Fernbedienung SC 900	718 950	9	
10	Montagerahmen Urinalfrontplatte	718 970	9	
11	Urinalfrontplatte + Elektronik SC 825 Netz	718 918	9	Edelstahl-Frontplatte
11.1	Urinalfrontplatte + Elektronik SC 825 Batterie	718 923	9	Edelstahl-Frontplatte

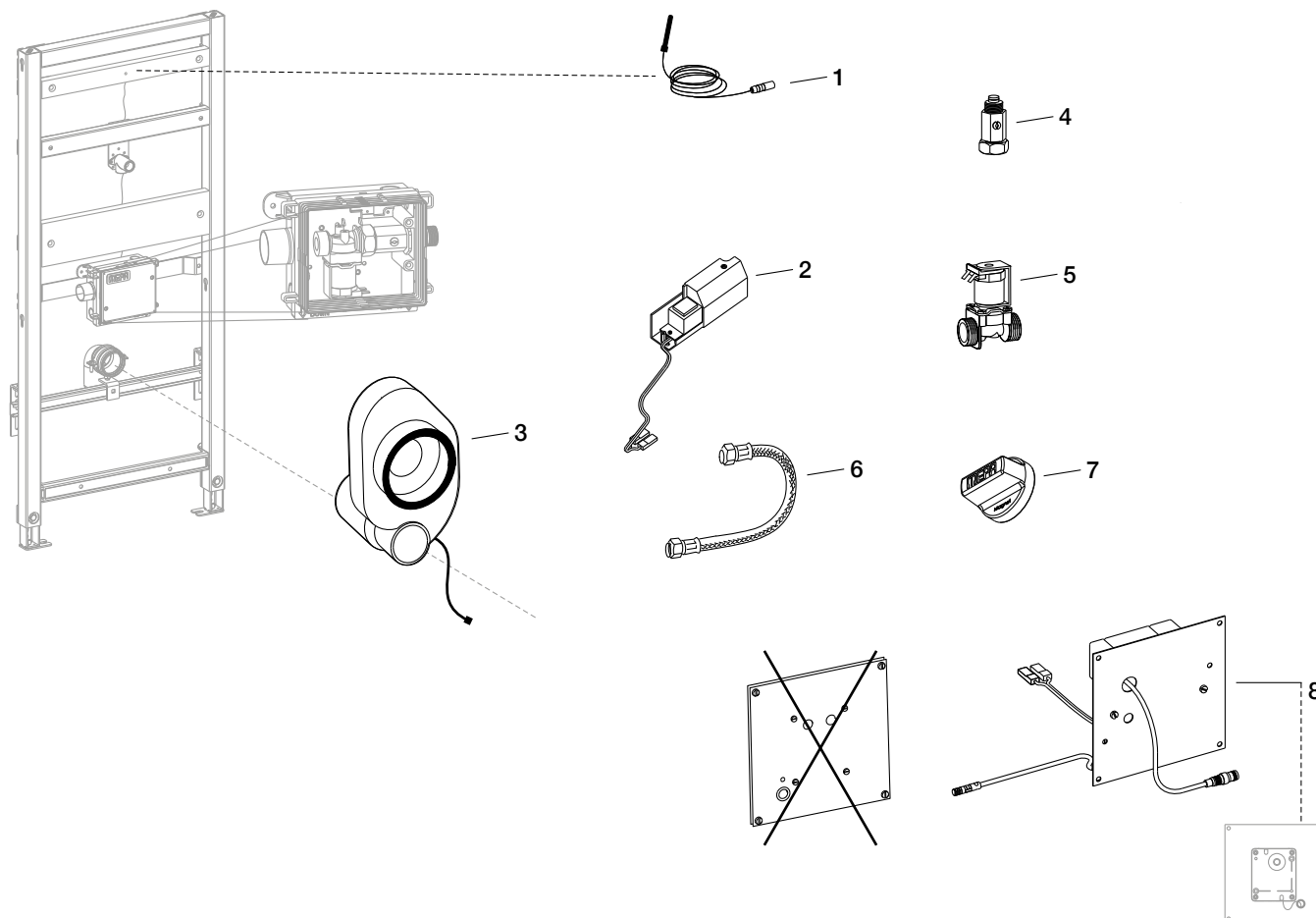
\* Einsatz in Spülrohren; bei Anschluss mit einem Panzerschlauch nicht erforderlich

# Ersatzteile Elektronik

## Urinal-Steuerungen

Sanicontrol Urinal-Spülautomatic K3  
718 230

ab 2001



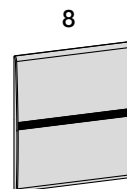
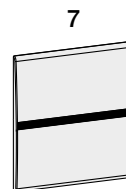
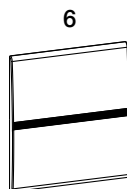
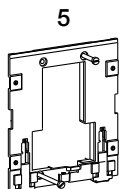
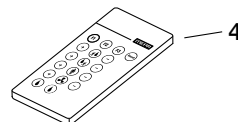
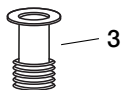
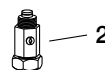
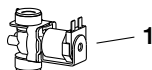
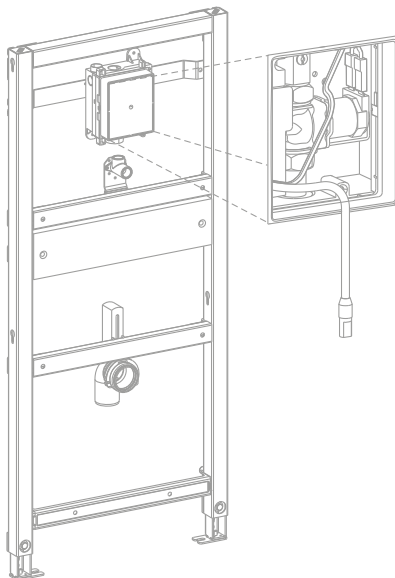
Pos.	Bezeichnung	Art.-Nr.	PG	Bemerkung
1	Reedkontakt-Kabel K3	718 206	9	Kabellänge 850 mm
2	VDE-Sicherheitstrafo 230/24 VAC	716 944	9	nur verwendbar/tauschbar Serien-Nr. bis 683002
3	UP-Siphon K3	718 202	9	mit 3 Mess-Elektroden und Anschlußkabel
4	Kugelhahn zur Vorabspernung	718 222	9	G1/2A - G3/4 inklusive Dichtung
5	Magnetventil 24 Volt G 3/4 A	716 902	9	mit Sieb + 2 Dichtungen, Einbaulänge 55 mm
6	Panzerschlauch DN 12	718 961	9	verdreh sicher
7	K3-Programmierstift	718 205	2	
8	Elektronikmodul K3 inkl. Trafo	718 231	9	neues Elektronikmodul ab Juni 2008, alte Ausführung nicht mehr lieferbar

# Ersatzteile Elektronik

## Urinal-Steuerungen

Sanicontrol Urinal-Spülautomatic 920  
718 254/... 255/... 256/... 257

ab 2005 bis 2011



Pos.	Bezeichnung	Art.-Nr.	PG	Bemerkung
1	Magnetventil 24 Volt G 3/4 A	716 902	9	mit Sieb + 2 Dichtungen, Einbaulänge 55 mm
2	Kugelhahn zur Vorabspernung	718 222	9	G1/2A - G3/4 inklusive Dichtung
3	Übergangsstück Spülrohr*	716 935	9	mit Lippendichtung ø 30 mm, Länge 48 mm
4	IR-Fernbedienung SC 900	718 950	9	
5	Montagerahmen Urinalfrontplatte	718 970	9	
6	Umrüstset SC 920/925 Netz, Weiß	718 906	9	Frontplatte + Elektronik + Netzgerät
7	Umrüstset SC 920/925 Netz, Glanzchrom	718 908	9	Frontplatte + Elektronik + Netzgerät
8	Umrüstset SC 920/925 Netz, Mattchrom	718 907	9	Frontplatte + Elektronik + Netzgerät

\* Einsatz in Spülrohren; bei Anschluss mit einem Panzerschlauch nicht erforderlich

### **i** Hinweis

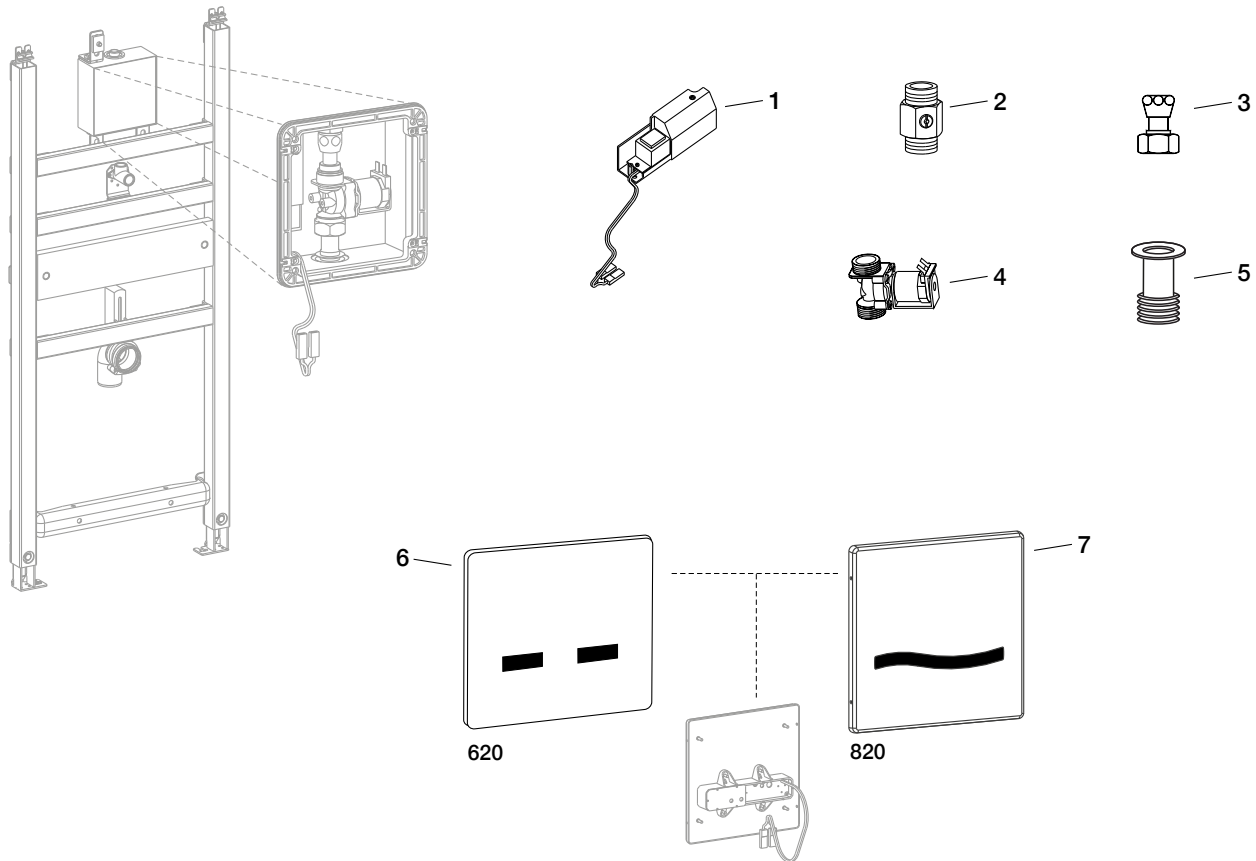
Bei Tausch der Elektronik oder der Frontplatte der Urinalsteuerung Sanicontrol 920 erfolgt eine Umrüstung auf die Urinalsteuerung Sanicontrol 925!

# Ersatzteile Elektronik

## Urinal-Steuerungen

Sanicontrol Urinal-Spülautomatic 820 (718 004)  
 Sanicontrol Urinal-Spülautomatic 620 (716 000)

ab 1999 bis 2010  
 ab 1994 bis 1998



Pos.	Bezeichnung	Art.-Nr.	PG	Bemerkung
1	VDE-Sicherheitstrafo 230/24 VAC	716 944	9	für SC 820: alle Modelle für SC 620: ab 1994, Seriennummer 432 900
2	Kugelhahn zur Vorabspernung	710 983	9	G1/2A
3	Konusquetschverschraubung	710 982	9	G1/2A - G3/4 inklusive Dichtung
4	Magnetventil 24 Volt G 3/4 A	716 902	9	mit Sieb + 2 Dichtungen, Einbaulänge 55 mm
5	Übergangsstück Spülrohr*	716 935	9	mit Lippendichtung ø 30 mm, Länge 48 mm
6	RS 620 Elektronik mit Edelstahl-Frontplatte	716 900	9	
7	RS 820 Elektronik mit Edelstahl-Frontplatte	718 900	9	

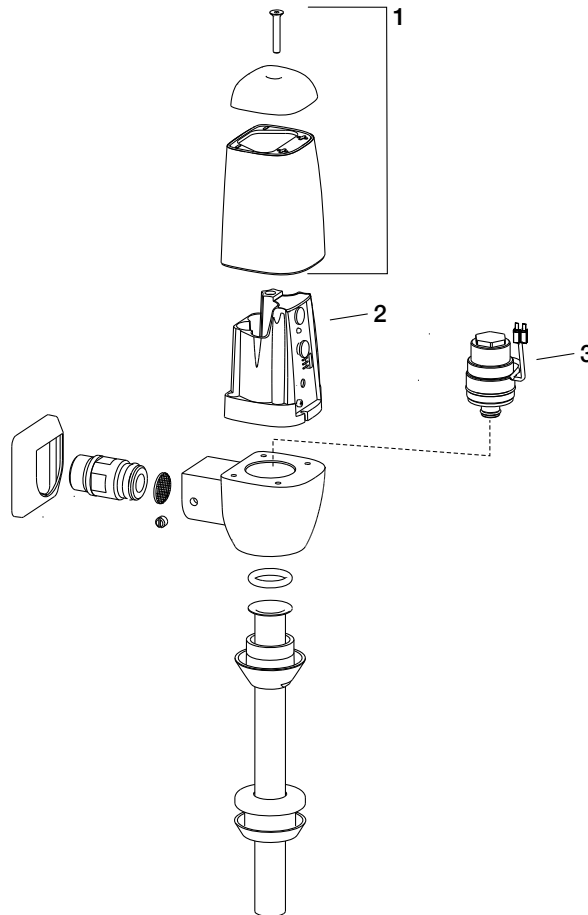
\* Einsatz in Spülrohren; bei Anschluss mit einem Panzerschlauch nicht erforderlich

# Ersatzteile Elektronik

## Urinal-Steuerungen

Sanicontrol Elektronik Urinalspüler T606  
716 040

ab 1997 bis 2015



Pos.	Bezeichnung	Art.-Nr.	PG	Bemerkung
1	Gehäusesatz T606	716 933	9	
2	Ersatzelektronik EE 606	716 932	9	ab Serien-Nr. 511307 geänderte Elektronik und Magnetventil, bei älteren Modellen Magnetventil mittauschen <b>Auslaufartikel</b>
3	Magnetventil 6 Volt	716 943	9	ab Serien-Nr. 511307 geänderte Elektronik und Magnetventil, bei älteren Modellen Elektronik mittauschen

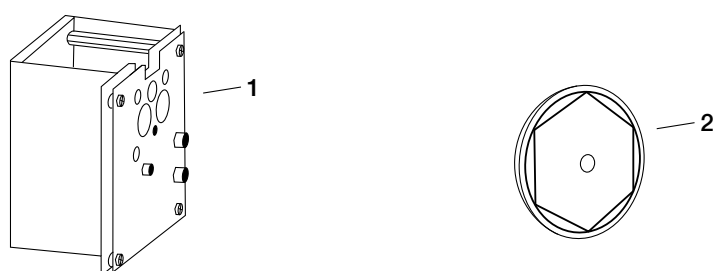


# Ersatzteile Elektronik

## Urinal-Steuerungen

Sanicontrol Reihenurinal-Spülautomatic T430  
714 010

ab 1981 bis 2005



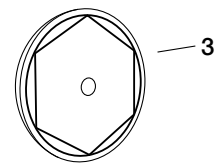
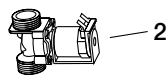
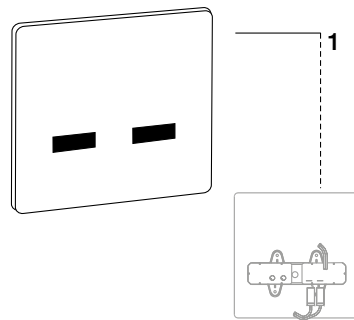
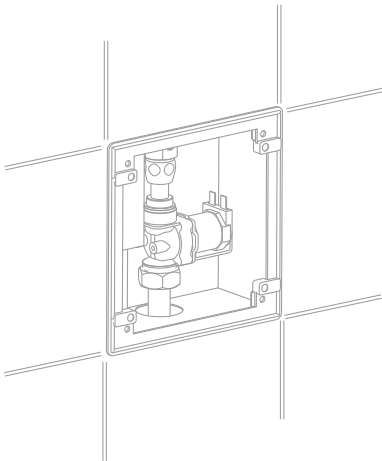
Pos.	Bezeichnung	Art.-Nr.	PG	Bemerkung
1	Ersatzelektronik EE 430 230 VAC	714 902	9	
2	Aufbaurefektor	714 060	9	für Aufputzmontage

# Ersatzteile Elektronik

## Urinal-Steuerungen

Sanicontrol Reihenurinal-Spülautomatic T630  
716 050

ab 1990 bis 2005



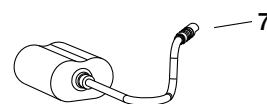
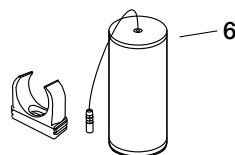
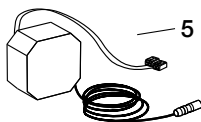
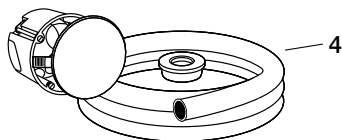
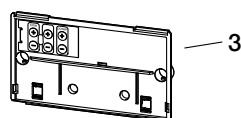
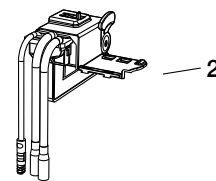
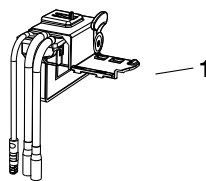
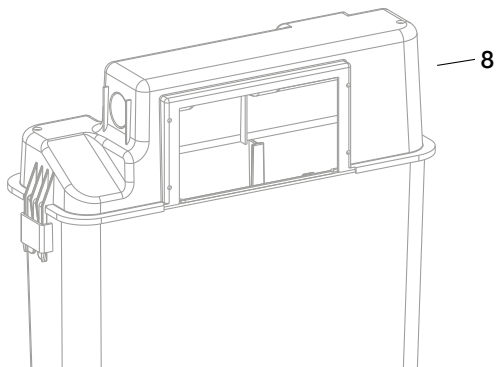
Pos.	Bezeichnung	Art.-Nr.	PG	Bemerkung
1	RS 630 Elektronik mit Edelstahlfrontplatte	716 912	9	
2	Magnetventil 24 Volt G3/4A	716 913	9	mit Sieb + 2 Dichtungen, Einbaulänge 70 mm
3	Aufbaurefektor	714 060	9	für Aufputzmontage

# Ersatzteile Elektronik

## WC-Steuerungen

Sanicontrol WC-Spülautomatic 1061 BF (Taster)  
718 450/... 451

ab 2010



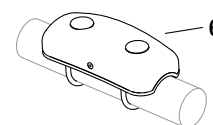
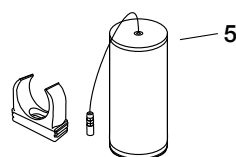
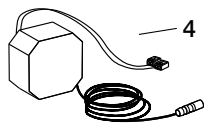
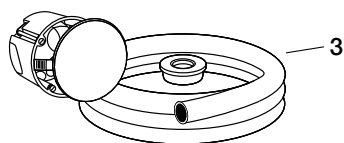
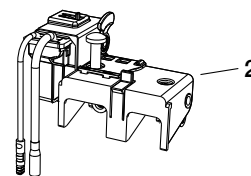
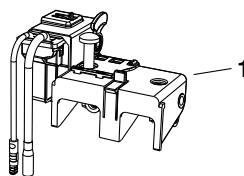
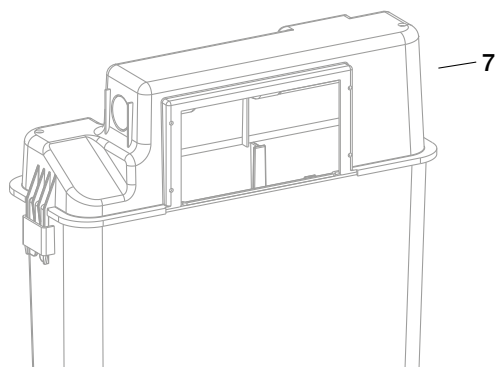
Pos.	Bezeichnung	Art.-Nr.	PG	Bemerkung
1	SC 1061 Ersatzelektronik BF/HS Taster	718 031	9	Netzbetrieb 230 VAC / 6 VDC
2	SC 1061 Ersatzelektronik BF/HS Taster	718 032	9	Batteriebetrieb 6 VDC
3	Revisionsschutzplatte + Folientastatur	718 033	9	nur für SC 1061 mit Hygienespülfunktion HS
4	UP-Rohbausatz für Netzgerät	718 521	9	passend für UP-Netzgerät 718 520, mit Leerrohr 1700 mm Länge und Bauschutzdeckel, weiß
5	Netzgerät 230 VAC / 6 VDC	718 520	9	mit Anschlusskabel 2000 mm Länge
6	Batteriemodul 6 VDC – Batterietyp LR 14	718 001	9	Schutzart IP 55 – <b>bis</b> Seriennummer 10200 1399 4000
7	Batteriemodul 6 VDC – Batterietyp CR-P2	718 916	9	Schutzart IP 44 – <b>ab</b> Seriennummer 10200 1399 4001
8	UP-Spülkasten Sanicontrol A31	-	-	Ersatzteile UP-Spülkasten ab Seite 30 Betätigungsplatten siehe Hauptkatalog Ersatzteile Betätigungsplatten ab Seite 12

# Ersatzteile Elektronik

## WC-Steuerungen

Sanicontrol WC-Spülautomatic 1065 BF (Funk)  
718 460/... 461

ab 2010



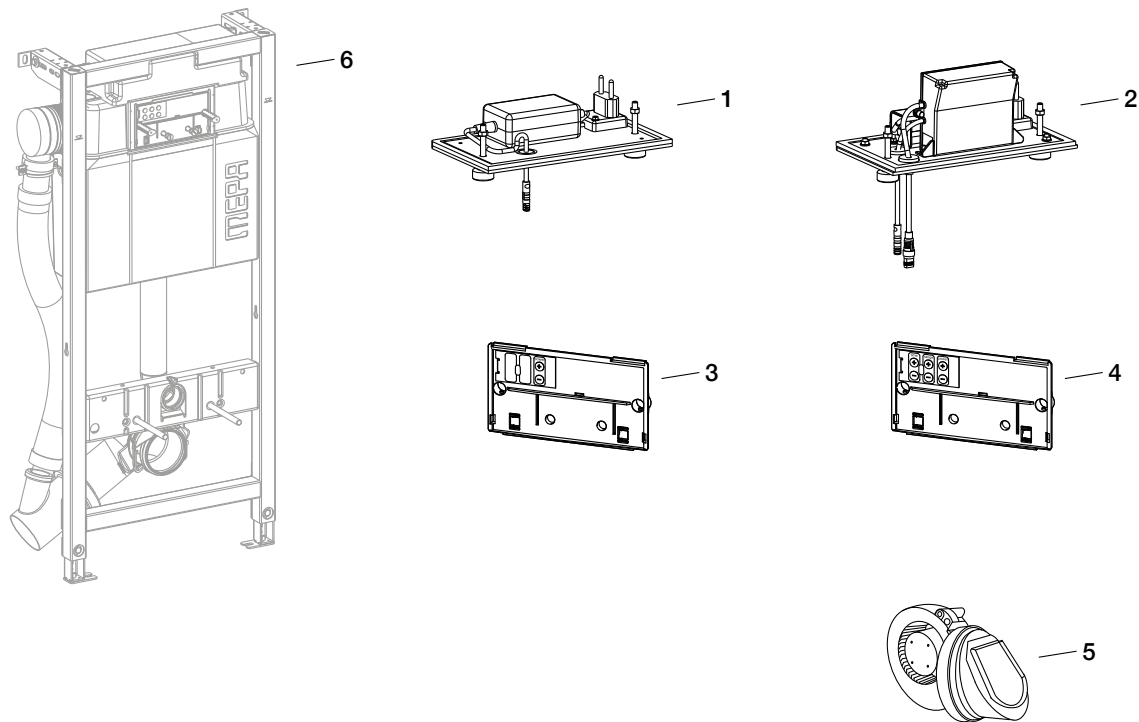
Pos.	Bezeichnung	Art.-Nr.	PG	Bemerkung
1	SC 1065 Elektronik BF Funk 230 VAC / 6 VDC	718 460	2	Netzbetrieb
2	SC 1065 Elektronik BF Funk 6 VDC	718 461	2	Batteriebetrieb
3	UP-Rohbausatz für Netzgerät	718 521	9	passend für UP-Netzgerät 718 520, mit Leerrohr 1700 mm Länge und Bauschutzdeckel, weiß
4	Netzgerät 230 VAC / 6 VDC	718 520	9	mit Anschlusskabel 2000 mm Länge
5	Batteriemodul 6 VDC – Batterietyp LR 14	718 001	9	Schutzart IP 55
6	Funksender SC 1065	718 585	2	Sendefrequenz 868,4 MHz (HF)
7	UP-Spülkasten Sanicontrol A31	–	–	Ersatzteile UP-Spülkasten ab Seite 30 Betätigungsplatten siehe Hauptkatalog Ersatzteile Betätigungsplatten ab Seite 12

# Ersatzteile Elektronik

## WC-Steuerungen

Sanicontrol WC-Lüfterautomatic 1050 (manuell)  
 Sanicontrol WC-Lüfterautomatic 1051 (elektronisch)

ab 2011  
 ab 2013



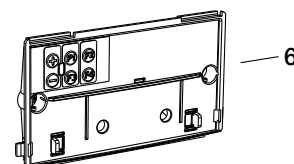
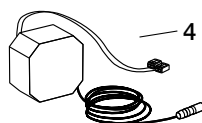
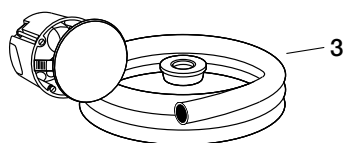
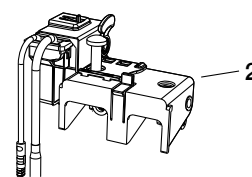
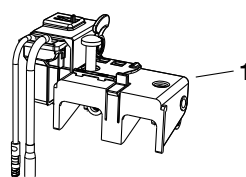
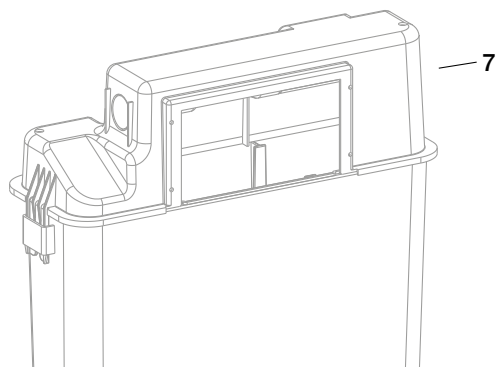
Pos.	Bezeichnung	Art.-Nr.	PG	Bemerkung
1	SC 1050 Elektronik Air-WC manuell	718 027	9	inklusive Netzgerät
2	SC 1051 Elektronik Air-WC elektronisch	718 028	9	inklusive Netzgerät
3	Revisionsschutzplatte + Folientastatur	718 030	9	nur für SC 1050 (Air-WC manuell)
4	Revisionsschutzplatte + Folientastatur	718 029	9	nur für SC 1051 (Air-WC elektronisch)
5	Lüfter Air-WC	590 955	9	einschließlich leckluftdichter Rückschlagklappe
6	UP-Spülkasten Sanicontrol A31	-	-	Ersatzteile UP-Spülkasten ab Seite 30 Betätigungsplatten siehe Hauptkatalog Ersatzteile Betätigungsplatten ab Seite 12

# Ersatzteile Elektronik

## WC-Steuerungen

Sanicontrol WC-Spülautomatic 1062 (Hygiene)  
718 022/... 023

ab 2014



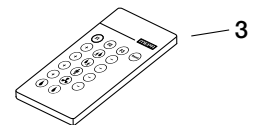
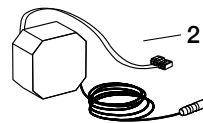
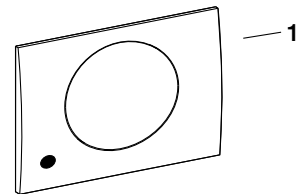
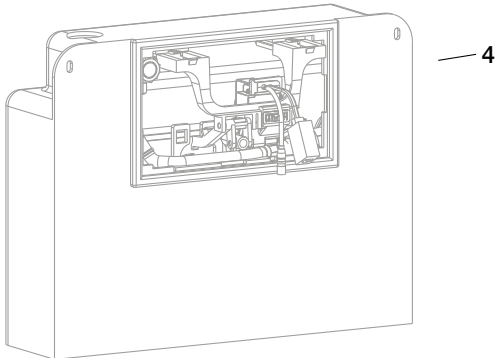
Pos.	Bezeichnung	Art.-Nr.	PG	Bemerkung
1	Ersatzelektronik 1062 230 VAC / 6 VDC	718 024	9	Netzbetrieb
2	Ersatzelektronik 1062 6 VDC	718 025	9	Batteriebetrieb
3	UP-Rohbauset für Netzgerät	718 521	9	passend für UP-Netzgerät 718 520, mit Leerrohr 1700 mm Länge und Bauschutzdeckel, weiß
4	Netzgerät 230 VAC / 6 VDC	718 520	9	mit Anschlusskabel 2000 mm Länge
5	Batteriemodul 6 VDC – Batterietyp CR-P2	718 916	9	
6	Revisionsschutzplatte + Folientastatur	718 026	9	
7	UP-Spülkasten Sanicontrol A31	–	–	Ersatzteile UP-Spülkasten ab Seite 30 Betätigungsplatten siehe Hauptkatalog Ersatzteile Betätigungsplatten ab Seite 12

# Ersatzteile Elektronik

## WC-Steuerungen

Sanicontrol WC-Spülautomatic 936  
718 320/... 321/... 322/... 410/... 415

ab 2005 bis 2010



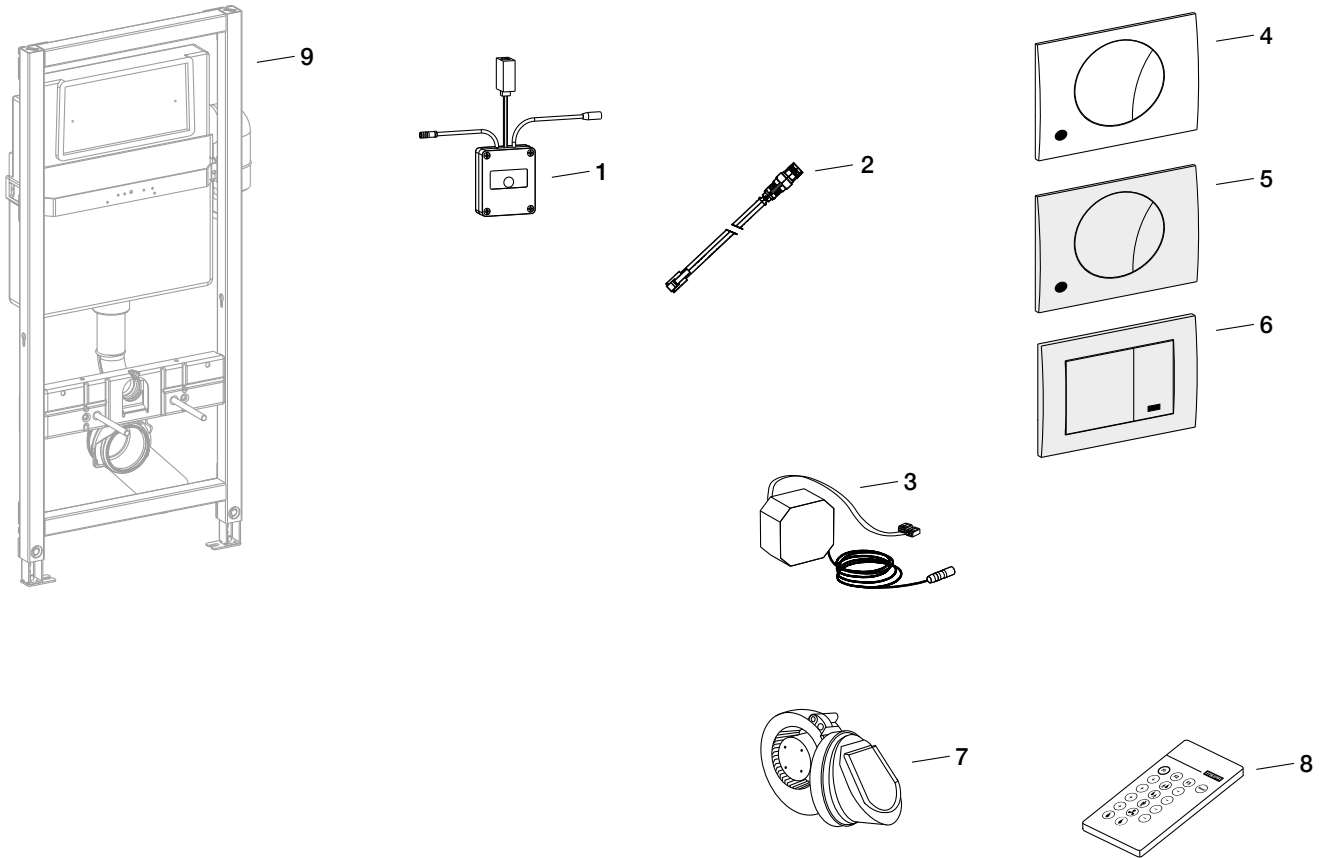
Pos.	Bezeichnung	Art.-Nr.	PG	Bemerkung
1	Frontplatte MEPAellipse Weiß + Sensorik	718 306	9	
2	Netzgerät 230 VAC / 6 VDC	718 520	9	mit Anschlusskabel 2000 mm Länge
3	IR-Fernbedienung SC 900	718 950	9	
4	UP-Spülkasten Sanicontrol A21	-	-	Ersatzteile UP-Spülkasten ab Seite 36

# Ersatzteile Elektronik

## WC-Steuerungen

Sanicontrol WC-Lüfterautomatic 950 (Air-WC)  
718 327/... 326/... 405

ab 2005 bis 2013



Pos.	Bezeichnung	Art.-Nr.	PG	Bemerkung
1	Ersatzelektronik EE 950	718 325	9	bis 31.12.2008 mit RS-Buchse ab 01.01.2009 mit KCC-Kabel <b>Auslaufartikel</b>
2	KCC-Adapterkabel	718 953	9	zur Nachrüstung bei Ersatzelektroniken für Air-WC Anlagen bis 31.12.2008
3	Netzgerät 230 VAC / 24 VDC	718 035	9	
4	Frontplatte MEPAellipse Weiß	718 326	2	mit Sensorik <b>Auslaufartikel</b>
5	Frontplatte MEPAellipse Glanzchrom	718 405	2	mit Sensorik <b>Auslaufartikel</b>
6	Frontplatte MEPAcube Glanzchrom	718 404	9	mit Sensorik
7	Lüfter Air-WC	590 955	9	einschließlich leckluftdichter Rückschlagklappe
8	IR-Fernbedienung SC 900	718 950	9	
9	UP-Spülkasten Sanicontrol A12	-	-	Ersatzteile UP-Spülkasten ab Seite 38

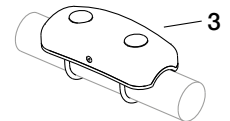
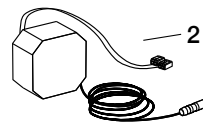
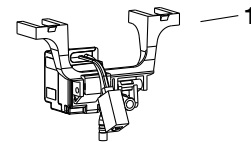
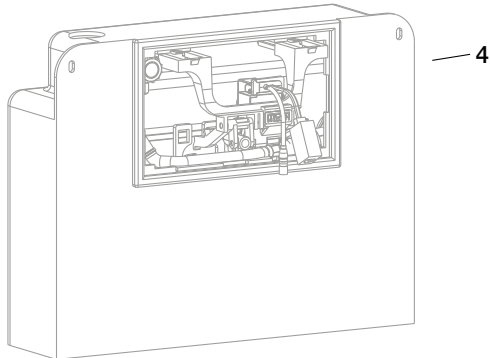


# Ersatzteile Elektronik

## WC-Steuerungen

Sanicontrol WC-Spülautomatic 960 BF (Funk)  
718 361/... 362/... 363/... 420/... 425

ab 2005 bis 2009



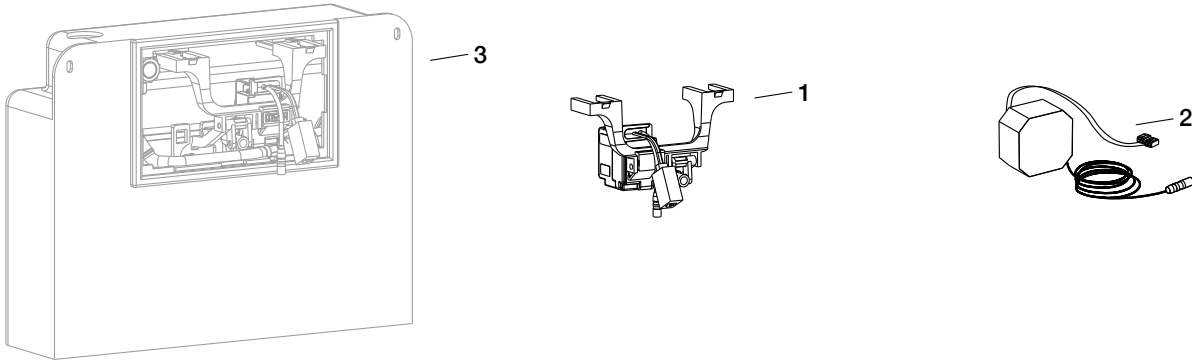
Pos.	Bezeichnung	Art.-Nr.	PG	Bemerkung
1	Ersatzelektronik EE 960 – Netz/Batterie	718 964	9	inkl. Hubmechanik mit Umlenkarm + Befestigungsclip
2	Netzgerät 230 VAC / 6 VDC	718 520	9	mit Anschlusskabel 2000 mm Länge
3	Funksender SC 960/860	718 580	2	Sendefrequenz 433 MHz (HF)
4	UP-Spülkasten Sanicontrol A21	-	-	Ersatzteile UP-Spülkasten ab Seite 36 Ersatzteile Betätigungsplatten ab Seite 14

# Ersatzteile Elektronik

## WC-Steuerungen

Sanicontrol WC-Spülautomatic 961 BF (Taster)  
718 370/... 371/... 373/... 430/... 435

ab 2005 bis 2009



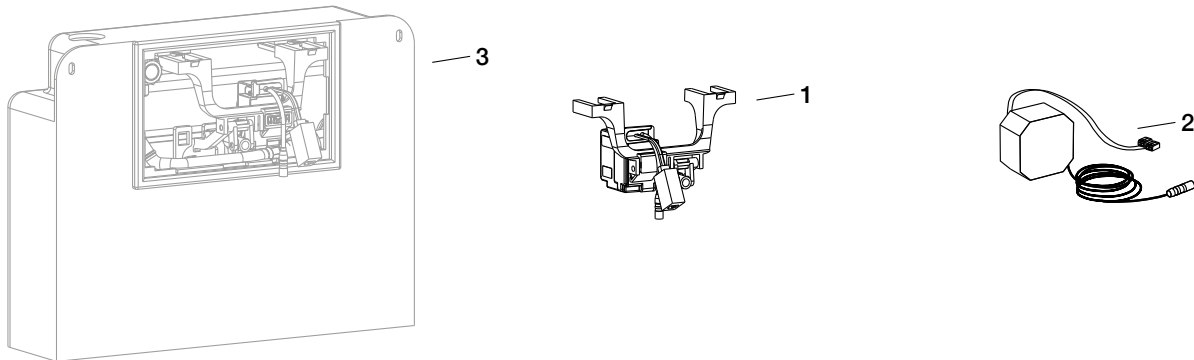
Pos.	Bezeichnung	Art.-Nr.	PG	Bemerkung
1	Ersatzelektronik EE 961 mit Hubmechanik	718 969	9	Hubmechanik mit Umlenkarm + Befestigungsclip
2	Netzgerät 230 VAC / 6 VDC	718 520	9	mit Anschlusskabel 2000 mm Länge
3	UP-Spülkasten Sanicontrol A21	-	-	Ersatzteile UP-Spülkasten ab Seite 36 Ersatzteile Betätigungsplatten ab Seite 14

# Ersatzteile Elektronik

## WC-Steuerungen

Sanicontrol WC-Spülautomatic 965 BF (HEWI)  
718 380/... 381/... 382/... 440/... 445

ab 2006 bis 2009



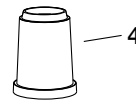
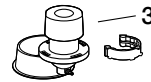
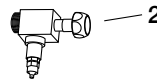
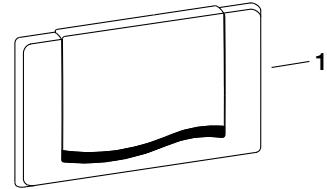
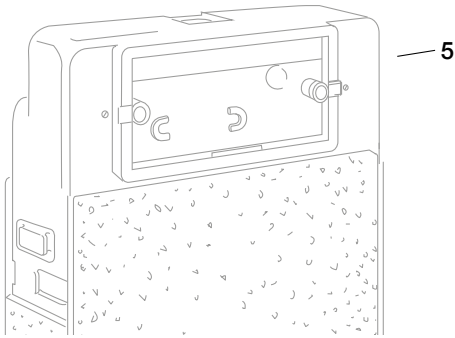
Pos.	Bezeichnung	Art.-Nr.	PG	Bemerkung
1	Ersatzelektronik EE 965	718 968	9	Hubmechanik mit Umlenkarm + Befestigungsclip
2	Netzgerät 230 VAC / 6 VDC	718 520	9	mit Anschlusskabel 2000 mm Länge
3	UP-Spülkasten Sanicontrol A21	-	-	Ersatzteile UP-Spülkasten ab Seite 36 Ersatzteile Betätigungsplatten ab Seite 14

# Ersatzteile Elektronik

## WC-Steuerungen

Sanicontrol WC-Spülautomatic 836  
718 502/... 504/... 505/... 506/... 512/... 516

ab 2000 bis 2005



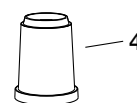
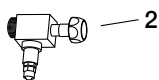
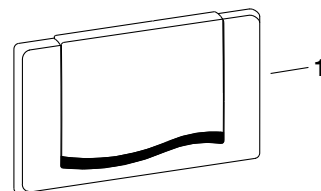
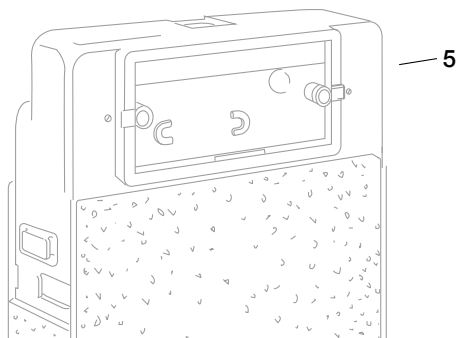
Pos.	Bezeichnung	Art.-Nr.	PG	Bemerkung
1	Betätigungsplatte MEPAwave SC 836 / SC 838	718 985	9	
2	Verteiler	718 998	9	
3	Ablaufventilheber	718 990	9	inklusive Adapterring
4	Adapter Ablaufventil	590 930	9	
5	UP-Spülkasten Sanicontrol A12	-	-	Ersatzteile UP-Spülkasten ab Seite 38

# Ersatzteile Elektronik

## WC-Steuerungen

**Sanicontrol WC-Spülautomatic 838 BF (HEWI)**  
 718 550/... 552/... 554/... 555/... 564/... 565

ab 2000 bis 2005



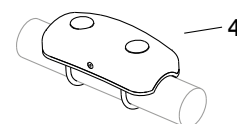
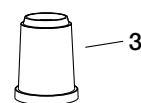
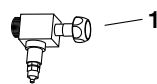
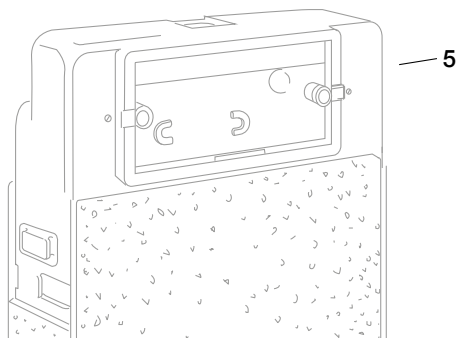
Pos.	Bezeichnung	Art.-Nr.	PG	Bemerkung
1	Betätigungsplatte MEPAwave SC 836 / SC 838	718 985	9	
2	Verteiler	718 998	9	
3	Ablaufventilheber	718 990	9	inklusive Adapterring
4	Adapter Ablaufventil	590 930	9	
5	UP-Spülkasten Sanicontrol A12	-	-	Ersatzteile UP-Spülkasten ab Seite 38

# Ersatzteile Elektronik

## WC-Steuerungen

**Sanicontrol WC-Spülautomatic 860 BF (Funk)**  
 718 570/... 571/... 572/... 573/... 574/... 575

ab 2003 bis 2005



Pos.	Bezeichnung	Art.-Nr.	PG	Bemerkung
1	Verteiler	718 998	9	
2	Ablaufventilheber	718 990	9	inklusive Adapterring
3	Adapter Ablaufventil	590 930	9	
4	Funksender SC 960/860	718 580	2	Sendefrequenz 433 MHz (HF)
5	UP-Spülkasten Sanicontrol A12	-	-	Ersatzteile UP-Spülkasten ab Seite 38 Ersatzteile Betätigungsplatten ab Seite 16

# Ersatzteile Elektronik

## WC-Steuerungen

Sanicontrol WC-Lüfterautomatic 850

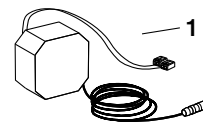
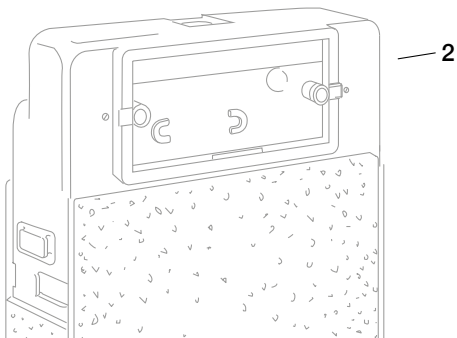
718 540/... 541

ab 2002 bis 2005

Sanicontrol WC-Lüfterautomatic 852

718 556/... 557

ab 2003 bis 2005



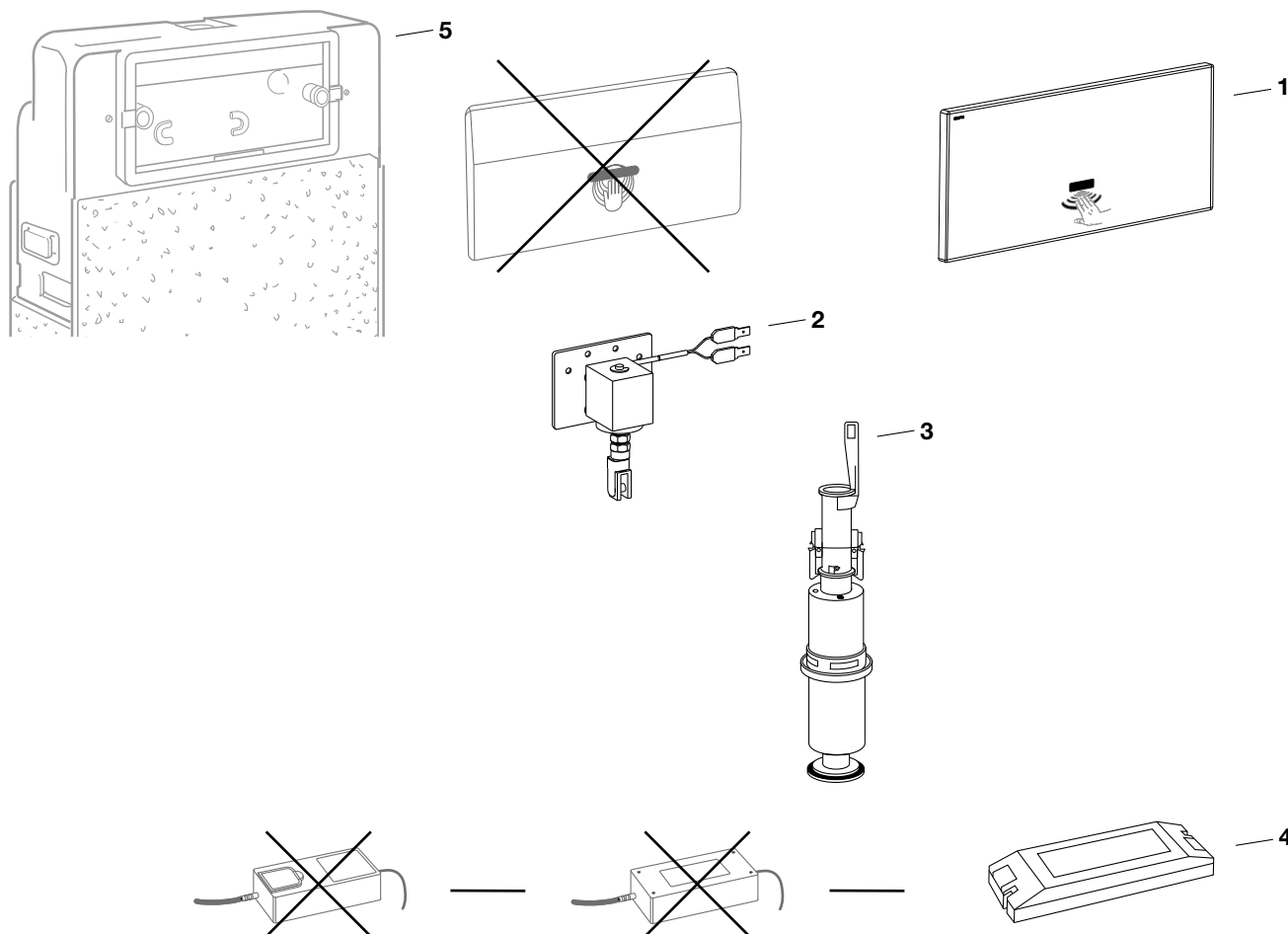
Pos.	Bezeichnung	Art.-Nr.	PG	Bemerkung
1	Netzgerät 230 VAC / 24 VDC	718 035	9	
2	UP-Spülkasten Sanicontrol A12	-	-	Ersatzteile UP-Spülkasten ab Seite 38 Ersatzteile Betätigungsplatten ab Seite 16

# Ersatzteile Elektronik

## WC-Steuerungen

Sanicontrol WC-Spülautomatic 840 CWS  
785 960

ab 2004 bis 2015



Pos.	Bezeichnung	Art.-Nr.	PG	Bemerkung
1	Frontplatte 1040 CWS	785 961	9	alte Ausführung nicht mehr lieferbar
2	Hubmagnet 840 CWS	718 535	9	
3	Ablaufventil 840 CWS	590 817	9	
4	UP-Netzgerät 230 VAC / 24 VDC	718 549	9	Kabellänge Sekundärseite 10,00 m
5	UP-Spülkasten Sanicontrol A12	-	-	Ersatzteile UP-Spülkasten ab Seite 38

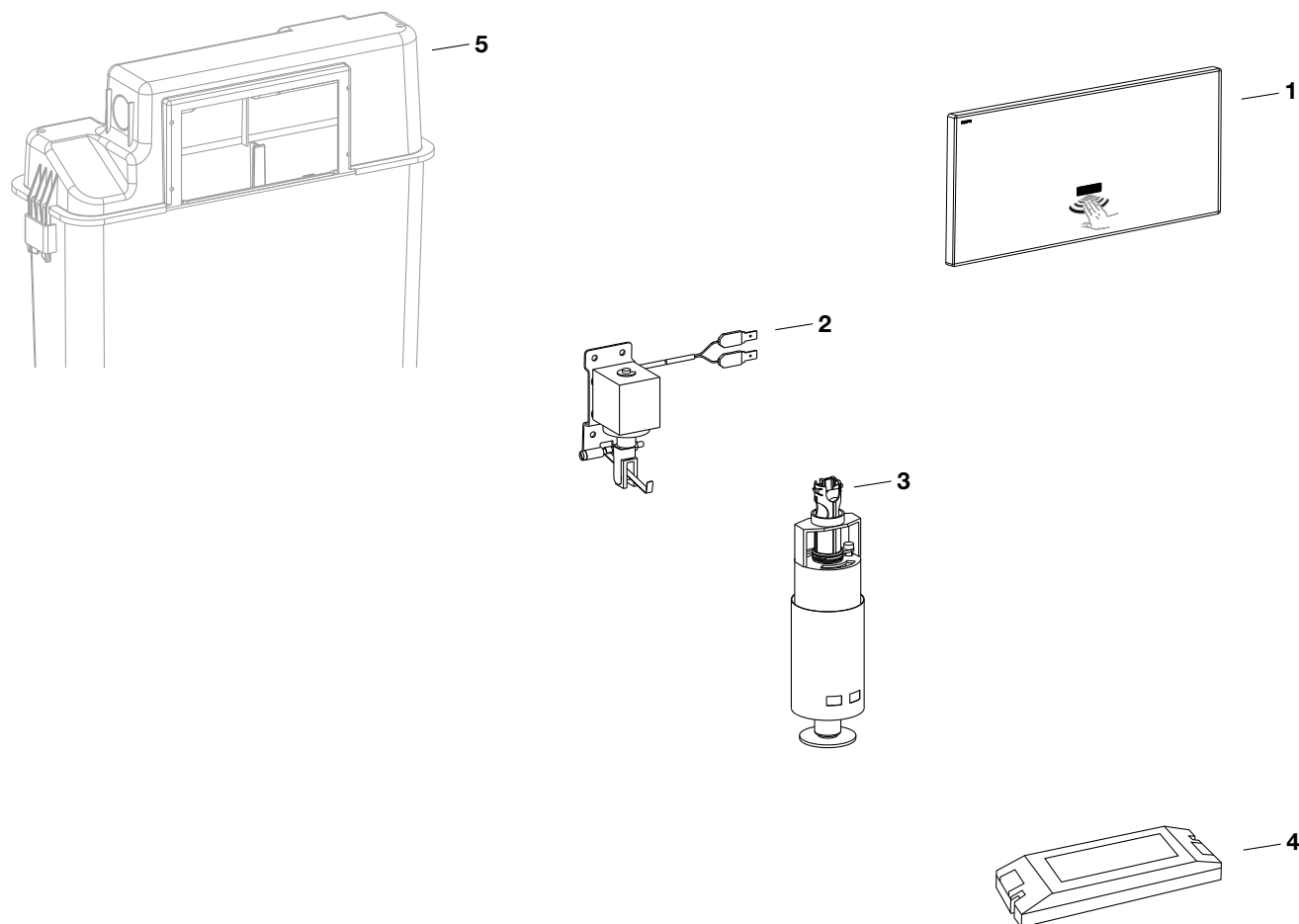


# Ersatzteile Elektronik

## WC-Steuerungen

Sanicontrol WC-Spülautomatic 1040 CWS  
785 961

ab 2015

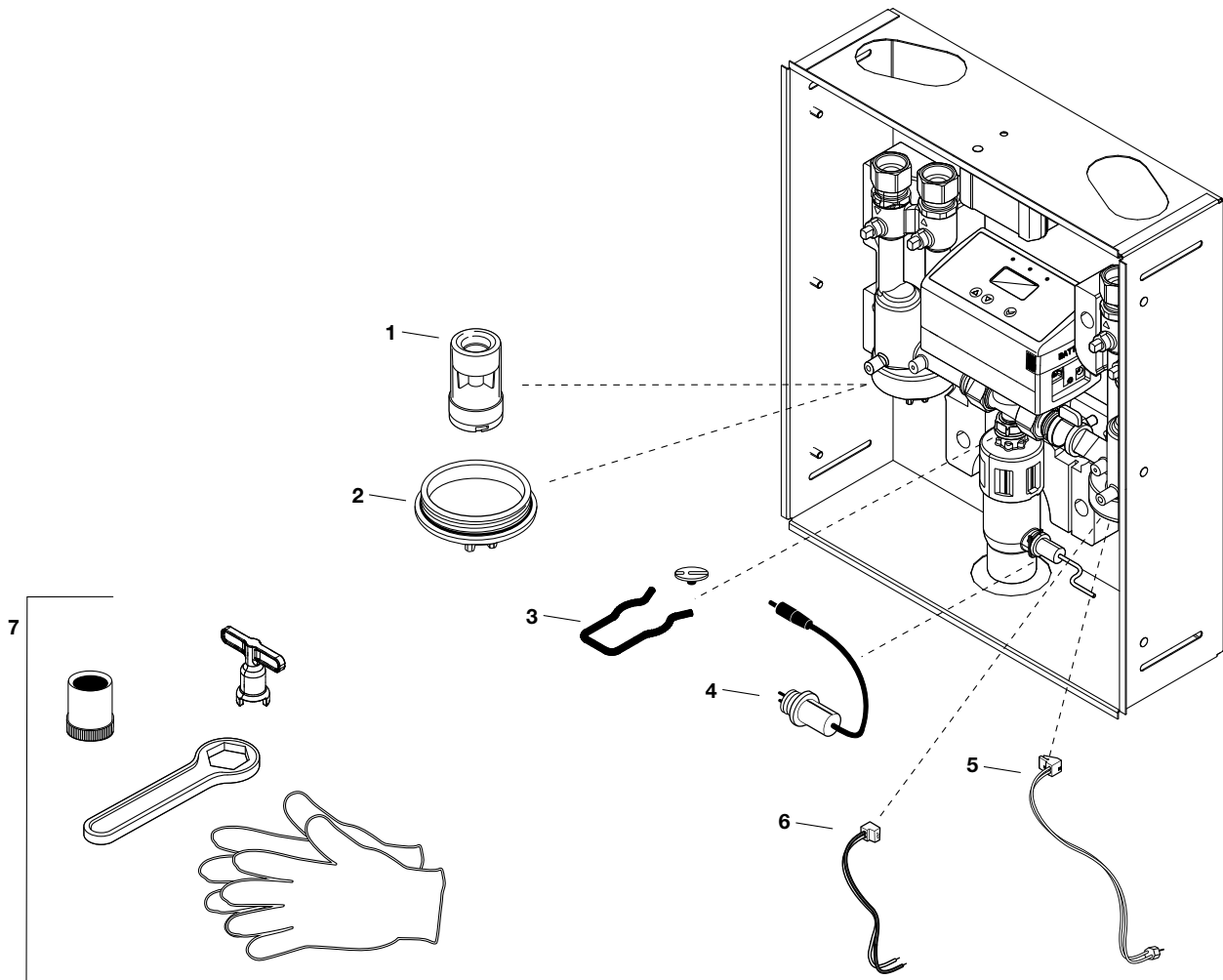


Pos.	Bezeichnung	Art.-Nr.	PG	Bemerkung
1	Frontplatte 1040 CWS	785 961	9	
2	Hubmagnet 1040 CWS	780 026	9	
3	Ablaufventil 1040 CWS	590 275	9	
4	UP-Netzgerät 230 VAC / 24 VDC	718 549	9	Kabellänge Sekundärseite 10,00 m
5	UP-Spülkasten Sanicontrol A31	-	-	Ersatzteile UP-Spülkasten ab Seite 30

# Ersatzteile Elektronik

## WC-Steuerungen

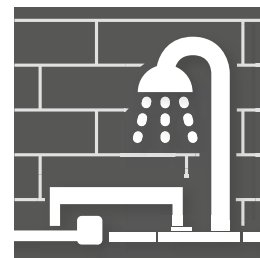
### Hygienespülstation HS1/HS2



Pos.	Bezeichnung	Art.-Nr.	PG	Bemerkung
1	Turbine	719 015	9	
2	Abdeckkappe für Turbine	719 014	9	einschließlich O-Ring
3	Montageset	719 018	9	Montagespanne und Klammer
4	Ablaufsensors	719 016	9	
5	Temperatursensor	719 012	9	
6	Reedkontakt	719 013	9	
7	Werkzeugset	719 017	9	Absperrschlüssel, Montagekit Turbinenwechsel, Hygienehandschuhe

# Ersatzteile Bodengleiche Duschsysteme

## Wand-/Boden-Duschrinnen



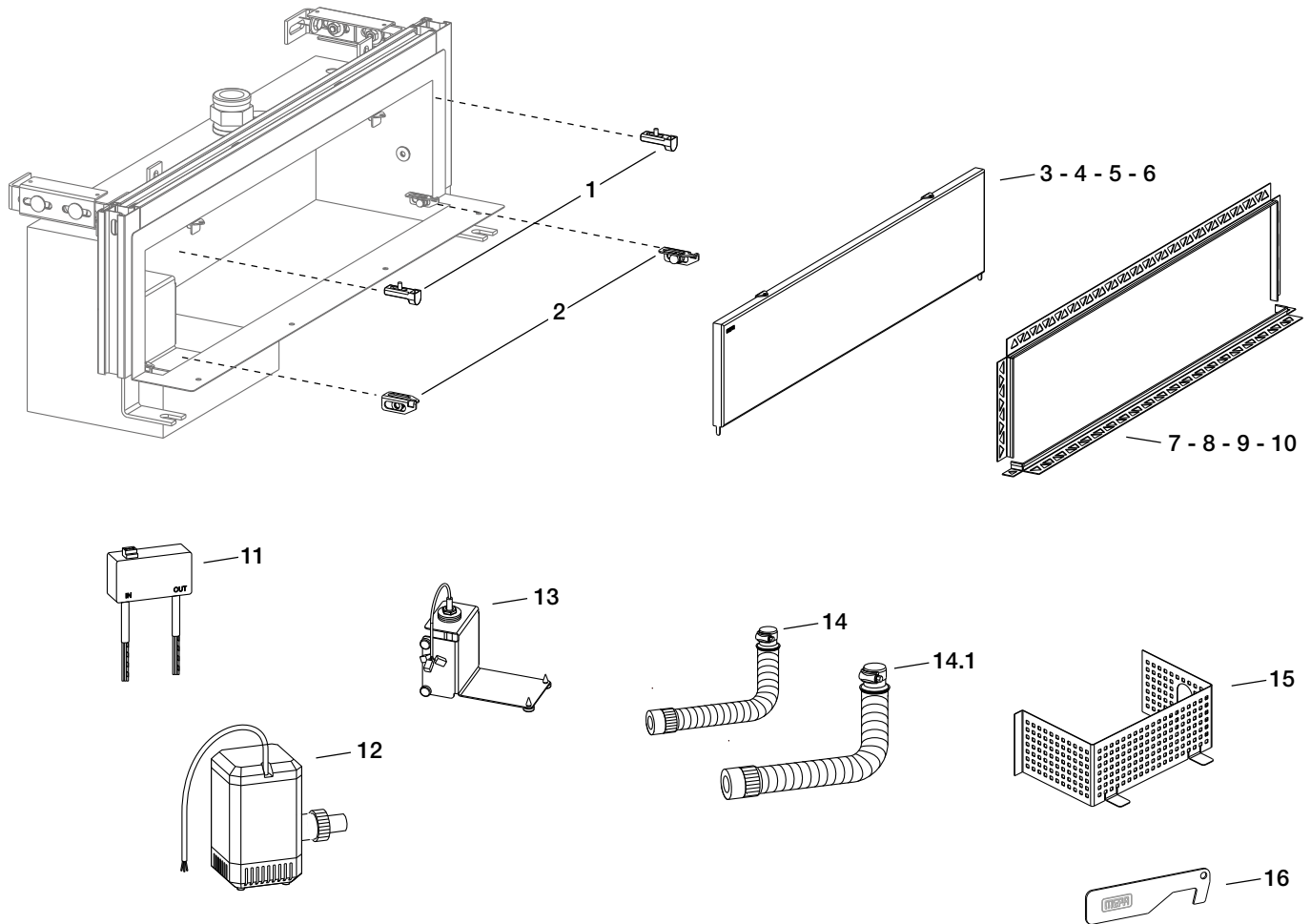
Wand-Duschrinnen	ab Seite 98
TersoWALL Power 25 L und 45 L	Seite 98
TersoWALL Power	Seite 99
TersoWALL Plan/Fliese	Seite 100
TersoWALL	Seite 101
TersoWALL Top 5 Plan/Fliese	Seite 102
Boden-Duschrinnen	ab Seite 103
TersoSLIM	Seite 103
MEPA-Duschrinne	Seite 104

# Ersatzteile Bodengleiche Duschsysteme

## Wand-Duschrinnen

TersoWALL Power 25 L und 45 L

(ab 01.2017)



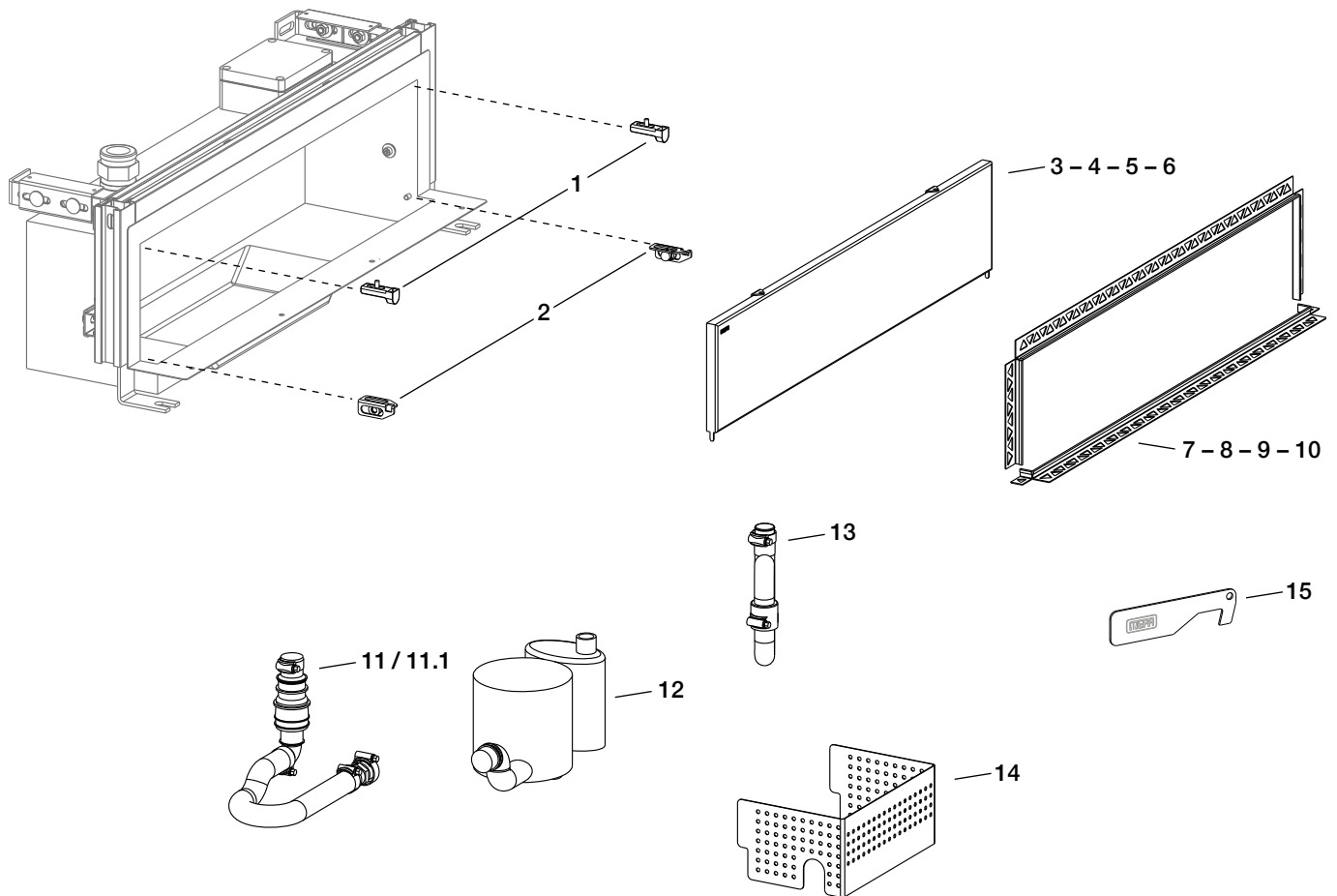
Pos.	Bezeichnung	Art.-Nr.	PG	Bemerkung
1	Magnethalter Abdeckblende oben	592 003	9	Satz à 2 Stück, inklusive Befestigungsmaterial
2	Steckhalter Abdeckblende unten	592 004	9	Satz à 2 Stück, inklusive Befestigungsmaterial
3	Abdeckblende Edelstahl, Länge 500 mm	592 022	9	
4	Abdeckblende Edelstahl, Länge 700 mm	592 023	9	
5	Abdeckblende Edelstahl, Länge 800 mm	592 024	9	
6	Abdeckblende Edelstahl, Länge 1000 mm	592 025	9	
7	Fliesenschiene Edelstahl, Länge 500 mm	592 026	9	Satz à 2 Stück: Wand-/Bodenschiene
8	Fliesenschiene Edelstahl, Länge 700 mm	592 027	9	Satz à 2 Stück: Wand-/Bodenschiene
9	Fliesenschiene Edelstahl, Länge 800 mm	592 028	9	Satz à 2 Stück: Wand-/Bodenschiene
10	Fliesenschiene Edelstahl, Länge 1000 mm	592 029	9	Satz à 2 Stück: Wand-/Bodenschiene
11	Schwimmerschalter	592 033	9	
12	Pumpe	592 031	9	inklusive Überwurfverschraubung
13	Niveaugler	592 032	9	
14	Pumpenschlauch 3/4" (Typ 25 L)	592 034	9	inklusive Schelle und Schnelltrennkupplung
14.1	Pumpenschlauch 1" (Typ 45 L)	592 035	9	inklusive Schelle und Schnelltrennkupplung
15	Haarsieb Edelstahl	592 036	9	
16	Öffnungshaken Abdeckblende	592 011	9	

# Ersatzteile Bodengleiche Duschsysteme

## Wand-Duschrinnen

TersoWALL Power

(bis 12.2016)

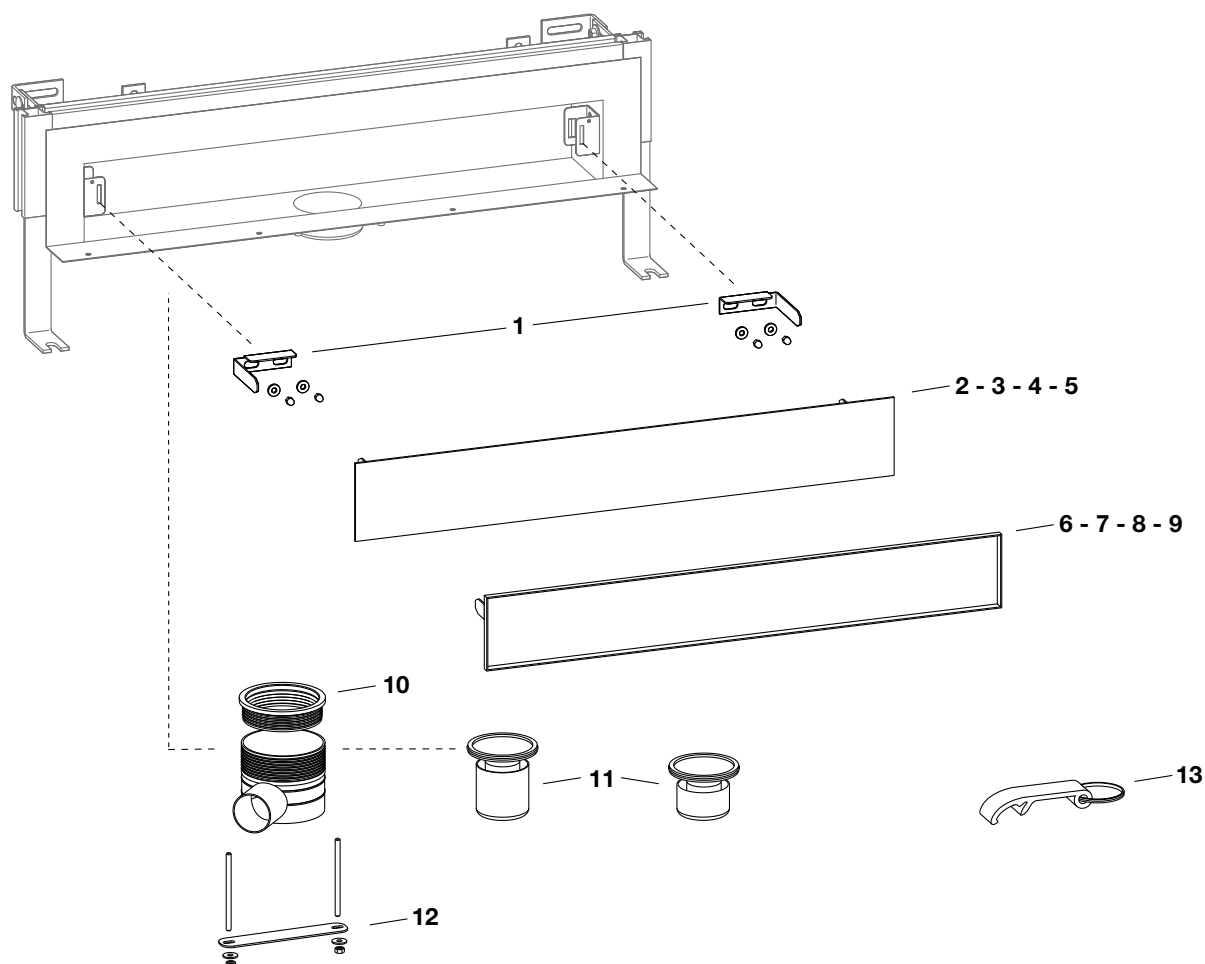


Pos.	Bezeichnung	Art.-Nr.	PG	Bemerkung
1	Magnethalter Abdeckblende oben	592 003	9	Satz à 2 Stück, inklusive Befestigungsmaterial
2	Steckhalter Abdeckblende unten	592 004	9	Satz à 2 Stück, inklusive Befestigungsmaterial
3	Abdeckblende Edelstahl, Länge 500 mm	592 022	9	
4	Abdeckblende Edelstahl, Länge 700 mm	592 023	9	
5	Abdeckblende Edelstahl, Länge 800 mm	592 024	9	
6	Abdeckblende Edelstahl, Länge 1000 mm	592 025	9	
7	Fliesenschiene Edelstahl, Länge 500 mm	592 026	9	Satz à 2 Stück: Wand-/Bodenschiene
8	Fliesenschiene Edelstahl, Länge 700 mm	592 027	9	Satz à 2 Stück: Wand-/Bodenschiene
9	Fliesenschiene Edelstahl, Länge 800 mm	592 028	9	Satz à 2 Stück: Wand-/Bodenschiene
10	Fliesenschiene Edelstahl, Länge 1000 mm	592 029	9	Satz à 2 Stück: Wand-/Bodenschiene
11	Rückschlagventil	592 020	9	inklusive Schlauch + Schellen, Länge 700/800/1000
11.1	Rückschlagventil	592 030	9	inklusive Schlauch + Schellen, Länge 500
12	Pumpe	592 018	9	
13	Wellenschlauch Elektroanschluss	592 019	9	inklusive Schlauch + 2 Schellen
14	Haarsieb Edelstahl	592 021	9	
15	Öffnungshaken Abdeckblende	592 011	9	

# Ersatzteile Bodengleiche Duschsysteme

## Wand-Duschrinnen

### TersoWALL Plan/Fliese

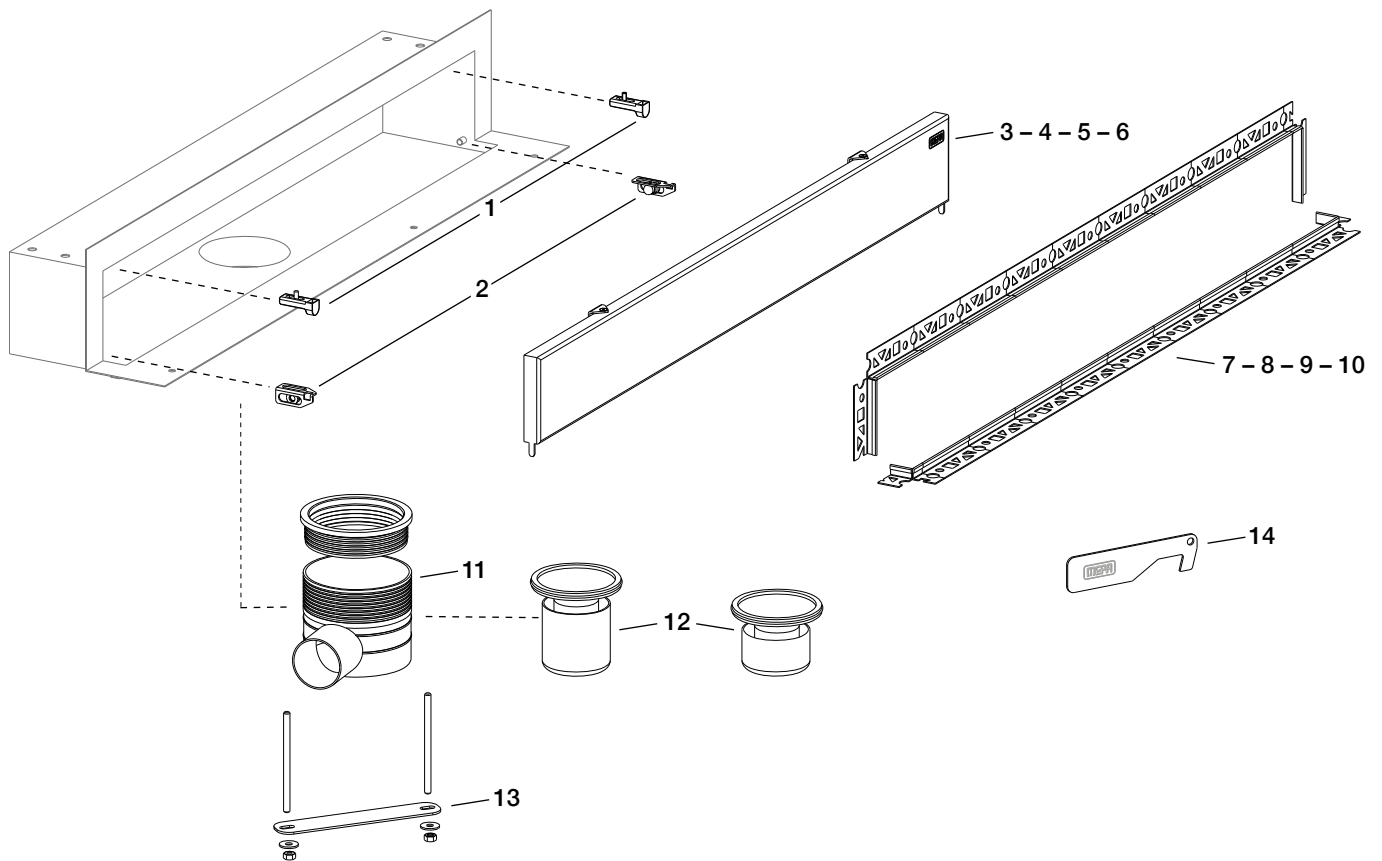


Pos.	Bezeichnung	Art.-Nr.	PG	Bemerkung
1	Blendenhalter	592 039	9	Satz à 2 Stück, inklusive Befestigungsmaterial
2	Abdeckblende Plan, Länge 500 mm	592 040	9	
3	Abdeckblende Plan, Länge 700 mm	592 041	9	
4	Abdeckblende Plan, Länge 800 mm	592 042	9	
5	Abdeckblende Plan, Länge 1000 mm	592 043	9	
6	Abdeckblende Fliese, Länge 500 mm	592 044	9	
7	Abdeckblende Fliese, Länge 700 mm	592 045	9	
8	Abdeckblende Fliese, Länge 800 mm	592 046	9	
9	Abdeckblende Fliese, Länge 1000 mm	592 047	9	
10	Ablaufgehäuse Abgang waagrecht	592 007	9	inklusive Lippendichtung
11	Geruchsverschlusseinsatz 50 + 30 mm	592 006	9	
12	Halter Bodenablauf Abgang waagrecht	592 005	9	
13	Öffnungshaken Abdeckblende	592 048	9	

# Ersatzteile Bodengleiche Duschsysteme

## Wand-Duschrinnen

### TersoWALL

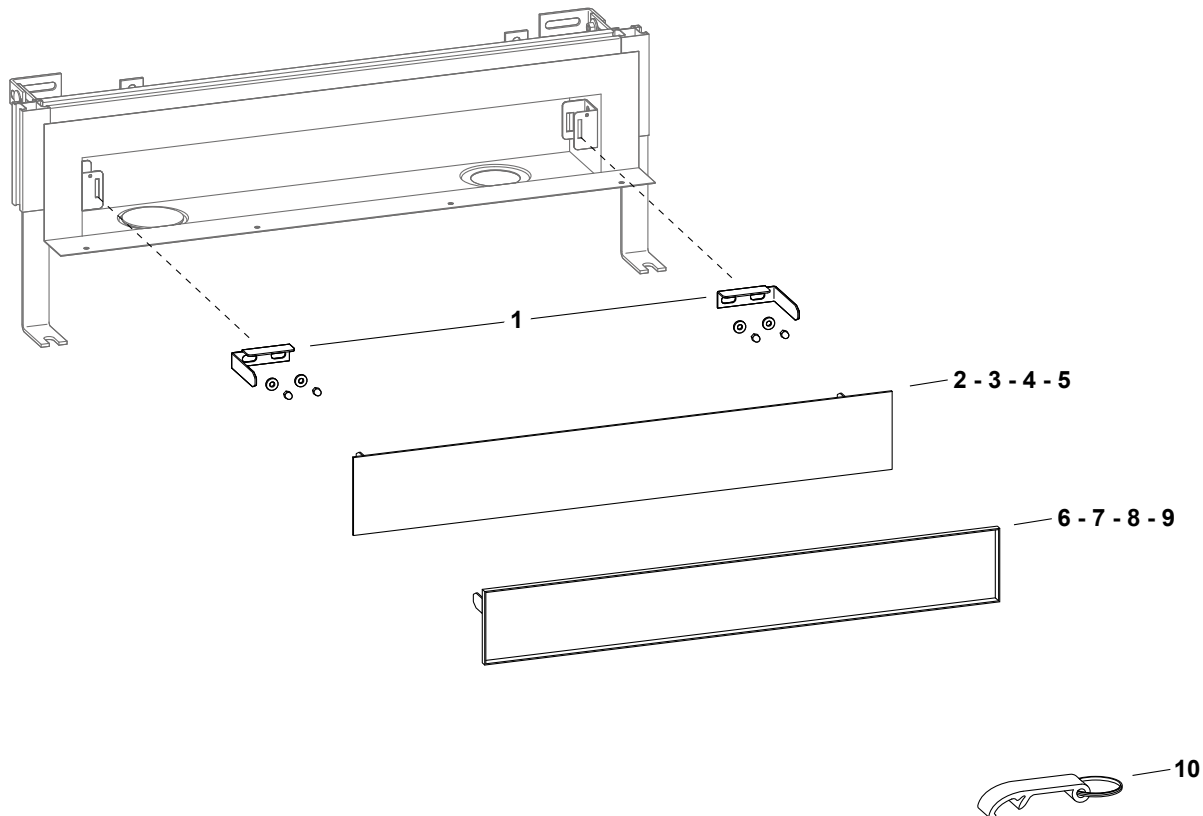


Pos.	Bezeichnung	Art.-Nr.	PG	Bemerkung
1	Magnethalter Abdeckblende oben	592 003	9	Satz à 2 Stück, inklusive Befestigungsmaterial
2	Steckhalter Abdeckblende unten	592 004	9	Satz à 2 Stück, inklusive Befestigungsmaterial
3	Abdeckblende Edelstahl, Länge 500 mm	592 016	9	
4	Abdeckblende Edelstahl, Länge 700 mm	592 000	9	
5	Abdeckblende Edelstahl, Länge 800 mm	592 001	9	
6	Abdeckblende Edelstahl, Länge 1000 mm	592 002	9	
7	Fliesenschiene Edelstahl, Länge 500 mm	592 017	9	Satz à 2 Stück: Wand-/Bodenschiene
8	Fliesenschiene Edelstahl, Länge 700 mm	592 008	9	Satz à 2 Stück: Wand-/Bodenschiene
9	Fliesenschiene Edelstahl, Länge 800 mm	592 009	9	Satz à 2 Stück: Wand-/Bodenschiene
10	Fliesenschiene Edelstahl, Länge 1000 mm	592 010	9	Satz à 2 Stück: Wand-/Bodenschiene
11	Ablaufgehäuse Abgang waagrecht	592 007	9	inklusive Lippendichtung
12	Geruchsverschlussersatz 50 + 30 mm	592 006	9	
13	Halter Bodenablauf Abgang waagrecht	592 005	9	
14	Öffnungshaken Abdeckblende	592 011	9	

# Ersatzteile Bodengleiche Duschsysteme

## Wand-Duschrinnen

### TersoWALL Top 5 Plan/Fliese



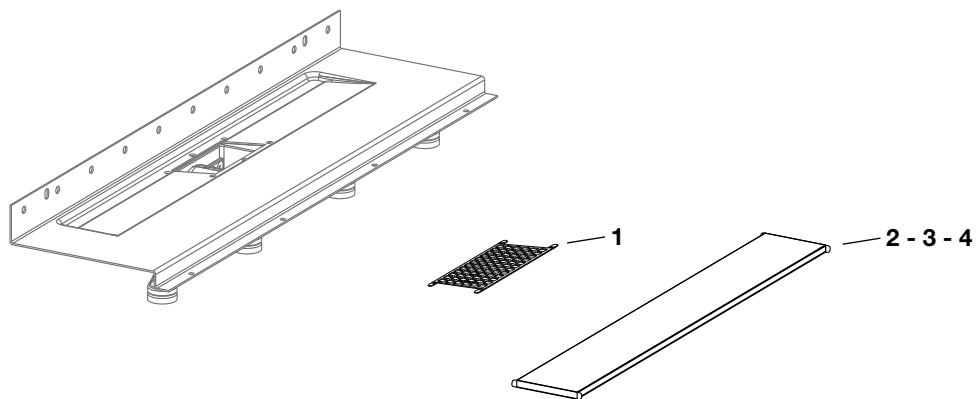
Pos.	Bezeichnung	Art.-Nr.	PG	Bemerkung
1	Blendenhalter	592 039	9	Satz à 2 Stück, inklusive Befestigungsmaterial
2	Abdeckblende Plan, Länge 500 mm	592 040	9	
3	Abdeckblende Plan, Länge 700 mm	592 041	9	
4	Abdeckblende Plan, Länge 800 mm	592 042	9	
5	Abdeckblende Plan, Länge 1000 mm	592 043	9	
6	Abdeckblende Fliese, Länge 500 mm	592 044	9	
7	Abdeckblende Fliese, Länge 700 mm	592 045	9	
8	Abdeckblende Fliese, Länge 800 mm	592 046	9	
9	Abdeckblende Fliese, Länge 1000 mm	592 047	9	
10	Öffnungshaken Abdeckblende	592 048	9	



# Ersatzteile Bodengleiche Duschsysteme

## Boden-Duschrinnen

### TersoSLIM

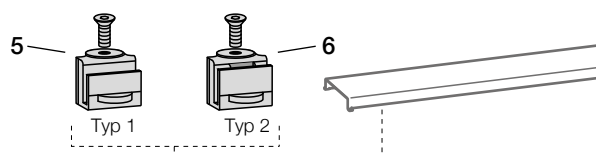
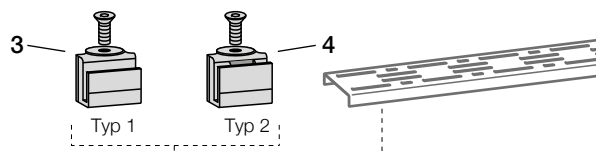
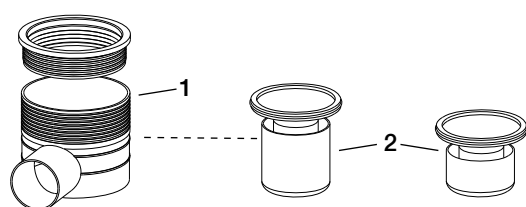
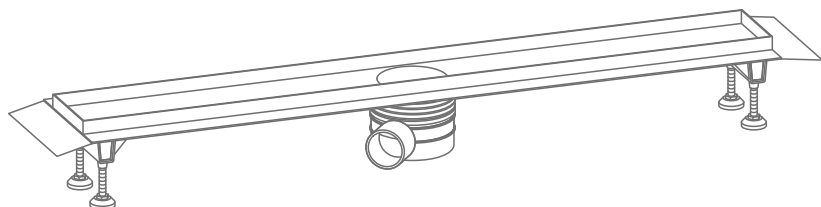


Pos.	Bezeichnung	Art.-Nr.	PG	Bemerkung
1	Haarsieb	150 353	9	Edelstahl, 133 x 61 mm
2	Abdeckblende, Länge 610 mm	150 566	9	Edelstahl, wendbar zum Befliesen
3	Abdeckblende, Länge 710 mm	150 567	9	Edelstahl, wendbar zum Befliesen
4	Abdeckblende, Länge 810 mm	150 568	9	Edelstahl, wendbar zum Befliesen

# Ersatzteile Bodengleiche Duschsysteme

## Boden-Duschrinnen

### MEPA-Duschrinne



Pos.	Bezeichnung	Art.-Nr.	PG	Bemerkung
1	Ablaufgehäuse Abgang waagrecht	592 007	9	
2	Geruchsverschlusseinsatz 50 + 30 mm	592 006	9	inklusive Lippendichtung
3	Nivellierschrauben Ablaufrost Design A-F	592 012	9	Satz à 4 Stück (bis 09.2010)
4	Nivellierschrauben Ablaufrost Design A-F	592 014	9	Satz à 4 Stück (ab 09.2010)
5	Nivellierschrauben Ablaufrost Design Plan	592 013	9	Satz à 4 Stück (bis 09.2010)
6	Nivellierschrauben Ablaufrost Design Plan	592 015	9	Satz à 4 Stück (ab 09.2010)



Suchverzeichnis

ab Seite 106

---

Auslaufartikel – Alternativartikel

Seite 111

---

Garantien

ab Seite 112

---

Allgemeine Geschäftsbedingungen

Seite 117

---

# Suchverzeichnis

Artikelnummer, VE, Preisgruppe, GTIN

Art.-Nr.	Bezeichnung	VE1	PG	GTIN	Seite
150353	MEPA Haarsieb eckig passend zu TersoSLIM Duschrinne/TersoSLIM Ablaufmodul	1	3	4027952022160	103
150566	Abdeckblende zu TersoSLIM-Duschrinne 800 mm	1	3	4027952021286	103
150567	Abdeckblende zu TersoSLIM-Duschrinne 900 mm	1	3	4027952021293	103
150568	Abdeckblende zu TersoSLIM-Duschrinne 1000 mm	1	3	4027952021309	103
420301	Betätigungsplatte MEPAwave Start/Stopp, weiß	1	9	4027952002360	16
420304	Betätigungsplatte MEPAwave Start/Stopp, pergamon	1	9	4027952002391	16
420305	Betätigungsplatte MEPAwave Start/Stopp, Mattchrom	1	9	4027952002407	16
420306	Betätigungsplatte MEPAwave Start/Stopp, Glanzchrom	1	9	4027952002414	16
420351	Betätigungsplatte Start/Stopp 6l, weiß, UPSK B11/B12/B13/B14	1	9	4027952002834	23
420401	Revisionsplatte UPSK A11/A12/E11, weiß	1	9	4027952004098	24
420411	Revisionsplatte UPSK B11/B12/B13/B14, weiß	1	9	4027952009468	24
420431	Revisionsplatte UPSK B21, weiß	1	9	4027952009499	24
420441	Revisionsplatte UPSK A21/E21, weiß	1	9	4027952009529	24
420501	Betätigungsplatte MEPAwave 2-Mengen, weiß	1	9	4027952006313	16
420504	Betätigungsplatte MEPAwave 2-Mengen, pergamon	1	9	4027952006344	16
420505	Betätigungsplatte MEPAwave 2-Mengen, Mattchrom	1	9	4027952006351	16
420506	Betätigungsplatte MEPAwave 2-Mengen, Glanzchrom	1	9	4027952006368	16
420701	Betätigungsplatte MEPAellipse Start/Stopp, weiß	1	9	4027952008898	14
420702	Betätigungsplatte MEPAellipse Start/Stopp, manhattan	1	9	4027952008904	14
420704	Betätigungsplatte MEPAellipse Start/Stopp, pergamon	1	9	4027952008928	14
420705	Betätigungsplatte MEPAellipse Start/Stopp, Mattchrom	1	9	4027952008935	14
420706	Betätigungsplatte MEPAellipse Start/Stopp, Glanzchrom	1	9	4027952008942	14
420751	Betätigungsplatte MEPAellipse 2-Mengen, weiß	1	9	4027952009123	14
420752	Betätigungsplatte MEPAellipse 2-Mengen, manhattan	1	9	4027952009130	14
420754	Betätigungsplatte MEPAellipse 2-Mengen, pergamon	1	9	4027952009154	14
420755	Betätigungsplatte MEPAellipse 2-Mengen, Mattchrom	1	9	4027952009161	14
420756	Betätigungsplatte MEPAellipse 2-Mengen, Glanzchrom	1	9	4027952009178	14
420851	Betätigungsplatte MEPAspace 2-Mengen, weiß, UPSK B21	1	9	4027952009871	22
420898	Betätigungsplatte MEPAmoon 2-Mengen, Glanzchrom, UPSK B21	1	9	4027952011119	23
421500	Betätigungsplatte MEPAsky für R11, 2-Mengen, weiß	1	9	4027952013427	21
421600	Betätigungsplatte MEPAsun für R11, 2-Mengen, weiß	1	9	4027952014448	18
421710	Betätigungsplatte MEPAorbit für R11, 2-Mengen, weiß	1	9	4027952019078	20
590001	MEPA Frontplatte Urinal-Druckspüler MEPAdrop, weiß	1	9	4027952028049	71
590002	MEPA Frontplatte Urinal-Druckspüler MEPAdrop, Glanzchrom	1	9	4027952028056	71
590003	MEPA Frontplatte Urinal-Druckspüler MEPAdrop, Mattchrom	1	9	4027952028063	71
590200	Betätigungsmechanik für SK SC R11 MEPAsky Start/Stopp und 2-Mengen	1	9	4027952013892	21
590203	Entlüftungsschlauch für Spülkasten Sanicontrol R11	1	9	4027952013878	43
590204	Wechseleinsatz für Eckventil Spülkasten Sanicontrol R11	1	9	4027952013885	43
590205	Spritzwasserschutzrahmen UPSK Typ R11, inkl. Distanzbolzen-Set	1	9	4027952014134	20, 21
590210	Betätigungsmechanik für SK SC R11 MEPAsun/star Start/Stopp	1	9	4027952015360	18, 19
590211	Betätigungsmechanik für SK SC R11 MEPAsun/star 2-Mengen	1	9	4027952015377	18, 19
590214	Betätigungsmechanik für SK SC R11 MEPAorbit Start/Stopp	1	9	4027952020241	20
590215	Betätigungsmechanik für SK SC R11 MEPAorbit 2-Mengen	1	9	4027952020258	20
590216	Distanzbolzen-Set, UPSK R11	1	9	4027952020265	18, 19, 20, 21, 43
590220	Ablaufkorb mit Dichtung, UPSK A31/B31 (1. Generation) und P31	1	9	4027952023389	33, 35
590223	Verlängerungsset 80 mm, UPSK A31/B31/P31	1	9	4027952020586	31, 33, 35, 49, 51
590224	Bauschutzkasten, UPSK A31/B31/P31	1	9	4027952019948	31, 33, 35, 49, 51
590225	Ablaufventil UPSK A31/B31 (1. Generation) und P31	1	9	4027952020562	33, 35, 51
590226	Lippendichtung Ablaufkorb, UPSK A31/B31/P31	1	9	4030144015772	31, 33, 35, 49, 51
590227	Ablaufventildichtung, UPSK A31/B31/P31	1	9	4030144008910	31, 33, 35, 49, 51
590231	Füllventilhalterung, UPSK A31/B31/P31	1	9	4027952024652	31, 33, 35, 49, 51
590232	Hebelmechanik (Lagerbock), UPSK A31/B31/P31	1	9	4027952021835	31, 33, 35, 49, 51
590233	Montageplatte transparent, mit Schieber, UPSK A31/B31/P31	1	9	4027952024669	31, 33, 35, 49, 51
590234	Befestigungsrahmen Betätigungsplatte MEPAorbit, MEPAsirius, UPSK A31/B31	1	9	4027952024676	12, 13
590235	Kipphebel große Spülmenge MEPAorbit, MEPAsirius UPSK A31/B31	1	9	4027952024683	12, 13
590236	Kipphebel kleine Spülmenge MEPAorbit, MEPAsirius UPSK A31/B31	1	9	4027952024690	12, 13
590237	Befestigungsrahmen Betätigungsplatte MEPAsun, UPSK A31/B31	1	9	4027952024706	13
590238	Kipphebel S/S + 2-Mengen große Spülmenge MEPAsun/star, UPSK A31/B31	1	9	4027952024713	13
590239	Kipphebel S/S+ 2-Mengen kleine Spülmenge MEPAsun/star, UPSK A31/B31	1	9	4027952024720	13

# Suchverzeichnis

Artikelnummer, VE, Preisgruppe, GTIN

Art.-Nr.	Bezeichnung	VE1	PG	GTIN	Seite
590240	Kipphebel 2-Mengen große Spülmenge MEPAsun UPSK A31/B31	1	9	4027952021842	13
590243	Eckventil Wechseleinsatz UPSK A31/B31 + R11 ab Baureihe 20	1	9	4027952024744	31, 33, 35, 43, 49, 51
590244	Distanzbolzen-Set, Sanicontrol UPSK Typ A31/B31/P31	1	9	4027952020272	31, 33, 35, 49, 51
590249	MEPA-Ersatzteilkoffer UP-Spülkasten Sanicontrol Typ A31/B31/E31	1	9	4027952021828	62
590250	MEPA-Ersatzkartusche SC UP-Druckspüler 421100/421101	1	9	4027952015575	71
590253	MEPA Frontplatte Urinal-Druckspüler MEPAorbit, weiß	1	9	4027952021934	71
590254	MEPA Frontplatte Urinal-Druckspüler MEPAorbit, Glanzchrom	1	9	4027952021941	71
590255	MEPA Frontplatte Urinal-Druckspüler MEPAorbit, Mattchrom	1	9	4027952021958	71
590256	MEPA Frontplatte Urinal-Druckspüler MEPAorbit, Edelstahl	1	9	4027952021965	71
590257	MEPA Frontplatte Urinal-Druckspüler MEPAzero, weiß	1	9	4027952021972	71
590258	MEPA Frontplatte Urinal-Druckspüler MEPAzero, Glanzchrom	1	9	4027952021989	71
590259	MEPA Frontplatte Urinal-Druckspüler MEPAzero, Mattchrom	1	9	4027952021996	71
590261	MEPA Montagerahmen f. Frontpl. Urinal-DRSP MEPAorbit/zero	1	9	4027952022016	71
590263	MEPA-Panzerschlauch UPSK Tap A31/P31 250 mm	1	9	4027952022467	31, 33, 35
590264	MEPA-Panzerschlauch UPSK B31 290 mm	1	9	4027952022474	49, 51
590265	Füllventil-Set UPSK A31 (1. Generation) und P31	1	9	4027952023365	33, 35
590266	Panzerschlauch 200 mm UPSK R11	1	9	4027952022849	43
590267	Füllventil-Set UPSK R11	1	9	4027952023211	43
590269	Füllventil-Set UPSK B31 (1. Generation)	1	9	4027952023372	51
590270	Befestigungsrahmen MEPAzero 2-Mengen (nicht für Farbe Chrom!)	1	9	4027952023648	12
590271	Drückerstange MEPAorbit EBR FB große Menge	1	9	4027952023662	12, 13
590272	Drückerstange MEPAorbit EBR FB und MEPAzero kleine Menge	1	9	4027952023679	12, 13
590273	Drückerstange MEPAzero große Menge	1	9	4027952023686	12
590274	Lippendichtring Spülrohr Ø 44 mm USPK A31/B31/P31/R11	1	9	4027952023785	31, 33, 35, 43, 49, 51
590275	Ablaufventil Sanicontrol UP-Spülkasten T+R 1040 CWS	1	9	4027952024508	95
590276	Spülstromdrossel 2,0 - 2,1 l/s SC UPSK Typ A31/B31 (1. Generation) und P31	1	9	4027952025062	33, 35, 51
590277	Panzerschlauch UPSK A31, Air-WC	1	9	4027952025819	31, 33
590278	Urinal UP-Druckspüler MEPAorbit/zero/drop, Kartusche	1	9	4027952025802	71
590279	Ablaufventil, Sanicontrol UPSK Typ A31/B31, 2. Generation	1	9	4027952026052	31, 49
590280	Füllventil-Set, UPSK Typ A31, 2. Generation	1	9	4027952026274	31
590281	Ablaufkorb mit Dichtung, Sanicontrol UPSK Typ A31/B31, 2. Generation	1	9	4027952026298	31, 49, 51
590282	Spülstromdrossel für Ablaufventil, Sanicontrol UPSK Typ A31/B31, 2. Generation	1	9	4027952026281	31, 49
590283	O-Ring DN 90 für WC-Abgangsbogen, UPSK Typ A31/B31/E31/P31	1	9	4027952026304	31, 33, 35, 45, 49, 51
590284	Befestigungsrahmen MEPAzero 2-Mengen, für Farbe Chrom	1	9	4027952026489	12
590285	Eckventil mit Messingverschraubung UPSK Typ A31/B31	1	9	4027952026533	31, 33, 35, 49, 51
590286	Eckventil mit Kunststoffverschraubung UPSK Typ P31	1	9	4027952026540	35
590289	Füllventil-Set, UPSK Typ B31, 2. Generation	1	9	4027952026892	49
590704	Wechseleckventil UPSK A21/B21	1	9	4027952010372	37, 53
590705	Ablaufventil UPSK A21	1	9	4027952010389	37
590708	Niederhalter UPSK A21 (bis Seriennummer 09-2007)	1	9	4027952010419	37
590709	Ablaufkorb mit Dichtung UPSK A21	1	9	4027952010426	37
590711	Revisionschutzplatte UPSK A21	1	9	4027952010440	37
590712	Lagerbock UPSK A21 (bis Seriennummer 09-2007)	1	9	4027952010457	37
590715	Montagehilfe für Ablaufkorb UPSK A21/B21	1	9	4027952010495	37, 53
590716	Distanzbolzen UPSK A21 (Satz á 2 Stück)	1	9	4027952010501	37
590720	Kipphebel 2-Mengen groß, MEPAellipse	1	9	4027952012611	14
590721	Kipphebel 2-Mengen klein, MEPAellipse	1	9	4027952012628	14
590722	Rückstellfeder WC-Betätigungsplatten MEPAcube, MEPAellipse, MEPAsun, MEPAwave	1	9	4027952012376	13, 14, 15, 16, 17
590723	Kipphebel 2-Mengen groß, MEPAcube	1	9	4027952014301	15
590724	Kipphebel 2-Mengen klein, MEPAcube	1	9	4027952014318	15
590725	Kipphebel Start/Stopp, MEPAellipse	1	9	4027952012635	14
590726	Kipphebel Start/Stopp, MEPAcube	1	9	4027952014325	15
590727	Niederhalter Typ A21 (ab Seriennummer 05-2008)	1	9	4027952017791	37
590728	Lagerbock Typ A21 (ab Seriennummer 05-2008)	1	9	4027952017807	37
590734	Füllventil-Set SC A11/A12/A21/E31	1	9	4027952023396	37, 39, 41
590737	Ablaufventil-Set SC A11	1	9	4027952023426	41
590738	Ablaufventil-Set SC A12/E11/E21/E31	1	9	4027952023433	39, 45, 47
590739	Ablaufventil-Set SC B11/B12/B13/B14	1	9	4027952023440	55, 57, 59, 61
590740	Ablaufventil-Set SC B21	1	9	4027952023457	53

# Suchverzeichnis

Artikelnummer, VE, Preisgruppe, GTIN

Art.-Nr.	Bezeichnung	VE1	PG	GTIN	Seite
590741	Dichtungs-Set SC A11/B11/B12/B13/B14	1	9	4027952023464	41, 55, 57, 59, 61
590743	Dichtungs-Set SC A21/B21	1	9	4027952023488	37, 53
590744	Dichtungs-Set SC A12/E11/E21	1	9	4027952023495	39, 45, 47
590745	Füllventil-Set SC E11/E21 + E31 (bis 10.2015)	1	9	4027952025260	45, 47
590746	Füllventil-Set SC E31 (ab 11.2015)	1	9	4027952025277	45
590747	Füllventil-Set SC B11/B12/B13/B14	1	9	4027952025284	55, 57, 59, 61
590748	Füllventil-Set SC B21	1	9	4027952025291	53
590749	Ablaufventil-Set SC A12 (ab 01.2010)	1	9	4027952025307	39
590752	Hilfswerkzeug für Wechseleckventil (Art.-Nr. 590753)	1	9	4027952026885	35
590753	Wechseleckventil UPSK SC Typ P31	1	9	4027952026878	35
590754	Rückstellfeder WC-Betätigungsplatten MEPAorbit, MEPAsirius, MEPA Mondo	1	9	4027952028070	12, 13
590762	Lagerbock, UPSK SC Typ B21	1	9	4027952010563	53
590766	Distanzbolzen (Satz á 2 Stück), Sanicontrol UPSK Typ B21	1	9	4027952010570	53
590780	Befestigungsschrauben Montagerahmen Betätigungsplatten (alle Modelle)	1	9	4027952024751	12, 13, 14, 15, 16, 17, 22
590782	Verbindungsschlauch Pneumatik Vollmenge Typ B21	1	9	4027952014196	22
590803	Wechseleckventil UPSK A11/A12/E11/E21/E31/B11/B12/B13/B14	1	9	4027952024768	39, 41, 45, 47, 55, 57, 59, 61
590804	Lagerbock UPSK A11/A12	1	9	4027952024775	39, 41
590807	Drückerstange UPSK A11/A12/A31/E11/E21/E31/B31	1	9	4027952024782	12, 13, 14, 15, 16, 17, 39, 41, 45, 47
590808	Umlenkarm für Betätigung UPSK A11	1	9	8023857074415	41
590812	Distanzbolzenaufnahme UPSK A11/A12/B11/B12/B13/B14	1	9	4027952024799	39, 41, 55, 57, 59, 61
590815	Befestigungsrahmen Betätigungsplatte MEPAwawe	1	9	4027952024805	16
590817	Ablaufventil Sanicontrol UP-Spülkasten Typ A12, T+R	1	9	4027952018309	94
590818	Distanzbolzenaufnahme, UPSK Typ A11/A12/B11/B12/B13/B14	1	9	4027952025956	39, 41, 55, 57, 59, 61
590842	Sicherungsschraube mit Spezialschlüssel, Betätigungsplatte MEPAvandalensicher	1	9	4027952014240	17
590845	Pneumatikheber 1-Mengen SC UPSK Typ A11/A12/E11	1	9	4027952012482	25, 41
590857	Drückerstange UPSK B11/B12/B13/B14	1	9	4027952024836	55, 57, 59, 61
590858	Umlenkarm für Betätigung UPSK B11/B12/B13/B14	1	9	4027952024843	55, 57, 59, 61
590861	Pneumatikheber 1-Mengen SC UPSK Typ B11-B12-B13-B14	1	9	4027952026328	25
590883	Füllventilhalterung für UPSK Typ A11-12-21 / B11-12-13-14-21	1	9	4027952022504	37, 39, 41, 53, 55, 57, 59, 61
590894	Schutzstopfen für Spülrohr Ø 44 mm	1	9	4027952024874	31, 33, 35, 49, 51
590902	Kipphebel 2-Mengen, große Menge, MEPAwawe und MEPAvandalensicher	1	9	4027952024881	16, 17
590903	Kipphebel 2-Mengen, kleine Menge, MEPAwawe und MEPAvandalensicher	1	9	4027952024898	16, 17
590905	Kipphebel Start/Stopp, MEPAwawe und Vandalensicher	1	9	4027952024904	16, 17
590907	Drückerstange 2-Mengen	1	9	9003654909072	12, 13, 14, 15, 39, 45, 47
590908	Umlenkarm für Betätigung UPSK A12/A21	1	9	4027952024911	37, 39
590930	Adapter für Ablaufventil Start/Stopp UPSK A12	1	9	4027952024928	90, 91, 92
590938	Verlängerungsset 80 mm UPSK A11/A12/E11/E21/E31	1	9	4027952024935	39, 41, 45, 47, 55, 57, 59, 61
590941	Pneumatikheber 1-Mengen SC UPSK Typ A21/E21/B21	1	9	4027952026311	25
590955	Lüfter mit Rückschlagklappe für Air-WC	1	9	4027952014394	83, 86
590985	Umlenkarm für Betätigung UPSK E11/E21 + E31 (bis Baujahr 05.2011)	1	9	4027952013939	45, 47
590987	Umlenkarm für Betätigung UPSK E31 (ab Baujahr 05.2011)	1	9	4027952022801	45
590998	Siilikontülle Ablaufventil UPSK A21	1	9	4027952024942	37
592000	TersoWALL Abdeckblende Edelstahl, Länge 700 mm	1	9	4027952023891	101
592001	TersoWALL Abdeckblende Edelstahl, Länge 800 mm	1	9	4027952020425	101
592002	TersoWALL Abdeckblende Edelstahl, Länge 1000 mm	1	9	4027952020548	101
592003	TersoWALL Halter Abdeckblende OBEN (Set á 2 Stück)	1	9	4027952023907	98, 99, 101
592004	TersoWALL Halter Abdeckblende UNTEN (Set á 2 Stück)	1	9	4027952023914	98, 99, 101
592005	TersoWALL Halter Bodenablauf (nur Abgang waagerecht)	1	9	4027952023921	100, 101
592006	Duschrinne Geruchsverschlussersatz 50 + 30 mm	1	9	4027952020517	100, 101, 104
592007	Duschrinne Ablaufgehäuse Abgang waagerecht, mit Dichtung	1	9	4027952020524	100, 101, 104
592008	TersoWALL Fliesenschiene Edelstahl, Länge 700 mm	1	9	4027952023938	101
592009	TersoWALL Fliesenschiene Edelstahl, Länge 800 mm	1	9	4027952023945	101
592010	TersoWALL Fliesenschiene Edelstahl Länge 1000 mm	1	9	4027952023952	101
592011	TersoWALL Haken zur Öffnung der Abdeckblende	1	9	4027952020289	98, 99, 101
592012	Duschrinne Nivellierschrauben Ablaufrost A-F, Typ 1	1	9	4027952020579	104
592013	Duschrinne Nivellierschrauben Ablaufrost Plan, Typ 1	1	9	4027952020531	104
592014	Duschrinne Nivellierschrauben Ablaufrost A-F, Typ 2	1	9	4027952020760	104
592015	Duschrinne Nivellierschrauben Ablaufrost Plan, Typ 2	1	9	4027952020777	104
592016	TersoWALL Abdeckblende Edelstahl, Länge 500 mm	1	9	4027952023341	101

# Suchverzeichnis

Artikelnummer, VE, Preisgruppe, GTIN

Art.-Nr.	Bezeichnung	VE1	PG	GTIN	Seite
592017	TersoWALL Fliesenschiene Edelstahl, Länge 500 mm	1	9	4027952023358	101
592018	TersoWALL Power (bis 12.2016) Pumpe	1	9	4027952024515	99
592019	TersoWALL Power (bis 12.2016) Wellenschlauch Elektroanschluss + Schlauch + 2 Schellen	1	9	4027952024522	99
592020	TersoWALL Power (bis 12.2016) Länge 700/800/1000: Rückschlagventil + Schlauch + 4 Schellen	1	9	4027952024539	99
592021	TersoWALL Power (bis 12.2016) Haarsieb Edelstahl	1	9	4027952024546	99
592022	TersoWALL Power (alle Modelle) Abdeckblende Edelstahl, Länge 500 mm	1	9	4027952024553	98, 99
592023	TersoWALL Power (alle Modelle) Abdeckblende Edelstahl, Länge 700 mm	1	9	4027952024560	98, 99
592024	TersoWALL Power (alle Modelle) Abdeckblende Edelstahl, Länge 800 mm	1	9	4027952024577	98, 99
592025	TersoWALL Power (alle Modelle) Abdeckblende Edelstahl, Länge 1000 mm	1	9	4027952024584	98, 99
592026	TersoWALL Power (alle Modelle) Fliesenschiene, Länge 500 mm	1	9	4027952024591	98, 99
592027	TersoWALL Power (alle Modelle) Fliesenschiene, Länge 700 mm	1	9	4027952024607	98, 99
592028	TersoWALL Power (alle Modelle) Fliesenschiene, Länge 800 mm	1	9	4027952024614	98, 99
592029	TersoWALL Power (alle Modelle) Fliesenschiene, Länge 1000 mm	1	9	4027952024621	98, 99
592030	TersoWALL Power (bis 12.2016) Länge 500: Rückschlagventil + Schlauch + 4 Schellen	1	9	4027952025710	99
592031	TersoWALL Power 25 L/45 L Pumpe inklusive Überwurfverschraubung	1	9	4027952025871	98
592032	TersoWALL Power 25 L/45 L Niveauregler	1	9	4027952025888	98
592033	TersoWALL Power 25 L/45 L Schwimmerschalter	1	9	4027952025895	98
592034	TersoWALL Power 25 L Pumpenschlauch 3/4" + Schelle und Schnelltrennkupplung	1	9	4027952025901	98
592035	TersoWALL Power 45 L Pumpenschlauch 1" + Schelle und Schnelltrennkupplung	1	9	4027952025918	98
592036	TersoWALL Power 25 L/45 L Haarsieb Edelstahl	1	9	4027952025925	98
592039	TersoWALL Plan/Fliese + TersoWALL Top5 Blendenhalter	1	9	4027952026915	100, 102
592040	TersoWALL Plan/Fliese + TersoWALL Top5 Abdeckblende Plan, Länge 500 mm	1	9	4027952026922	100, 102
592041	TersoWALL Plan/Fliese + TersoWALL Top5 Abdeckblende Plan, Länge 700 mm	1	9	4027952026939	100, 102
592042	TersoWALL Plan/Fliese + TersoWALL Top5 Abdeckblende Plan, Länge 800 mm	1	9	4027952026946	100, 102
592043	TersoWALL Plan/Fliese + TersoWALL Top5 Abdeckblende Plan, Länge 1000 mm	1	9	4027952026953	100, 102
592044	TersoWALL Plan/Fliese + TersoWALL Top5 Abdeckblende Fliese, Länge 500 mm	1	9	4027952026960	100, 102
592045	TersoWALL Plan/Fliese + TersoWALL Top5 Abdeckblende Fliese, Länge 700 mm	1	9	4027952026977	100, 102
592046	TersoWALL Plan/Fliese + TersoWALL Top5 Abdeckblende Fliese, Länge 800 mm	1	9	4027952026984	100, 102
592047	TersoWALL Plan/Fliese + TersoWALL Top5 Abdeckblende Fliese, Länge 1000 mm	1	9	4027952026991	100, 102
592048	TersoWALL Plan/Fliese + TersoWALL Top5 Öffnungshaken Abdeckblende	1	9	4027952027004	100, 102
700981	Perlator, druckfest, Saniline Armaturen alle Modelle	1	9	9003654009819	64, 65, 66, 67, 68, 69, 70
710982	Konusquetschverschraubung G1/2A - G3/4	1	9	9003654109823	77
710983	Kugelhahn G1/2A zur Vorabsperrung (Sanicontrol T622/620/820)	1	9	9003654109830	70, 77
714060	Sanicontrol Aufbaurefektor T580 für Urinal-Spülautomatic SC T430, T630	1	9	9003654140604	79, 80
714902	Ersatzelektronik EE 430 230 Volt	1	9	9003654149027	79
716900	Reparatur-Set RS 620 Urinal-Elektronik mit Edelstahl-Frontplatte	1	9	9003654169001	77
716902	Magnetventil 24 VAC, G3/4A, Einbaulänge 55 mm, Urinalsteuerungen Netzbetrieb	1	9	9003654169025	72, 73, 74, 75, 76, 77
716903	Magnetventil 6 Volt Saniline Armaturen Dolphin 2 und Style	1	9	4027952024232	64, 65
716912	Reparatur-Set RS 630 Urinal-Elektronik mit Edelstahl-Frontplatte	1	9	9003654169124	80
716913	Magnetventil MV 630 24 VAC, G3/4A, Einbaulänge 70 mm	1	9	9003654169131	80
716915	Reparatur-Set RS 622 WT-Elektronik mit Edelstahl-Frontplatte	1	9	9003654169155	70
716916	Auslauf 160 mm AL 160	1	9	9003654169162	70
716918	Magnetventil 24 Volt mit Eckstück MV 622	1	9	9003654169186	70
716932	Reparatur-Set RS 606 Elektronik und Frontplatte	1	9	9003654169322	78
716933	Gehäusesatz T 606 (IR-Urinal-AP-Spüler)	1	9	9003654169339	78
716935	Übergangsstück Spülrohr	1	9	9003654169353	71, 72, 73, 74, 76, 77
716943	Magnetventil MV 606 6 Volt	1	9	9003654169438	78
716944	VDE-Sicherheitstransformator 230/24 Volt TM 600 ERA	1	9	9003654169445	70, 75, 77
716963	Magnetventil MV 660/661	1	9	9003654169636	68, 69
716964	Ersatzelektronik EE 660	1	9	9003654169643	68
716967	Saniline-Armaturen Panzerschlauch (mit Rückflussverhinderer und Sieb)	1	9	9003654169674	64, 65, 66, 67, 68, 69
716969	Perlator, drucklos, Saniline Armaturen alle Modelle	1	9	9003654169698	64, 65, 68, 69
716971	Mischerhebel Saniline Classic	1	9	9003654169711	68, 69
716974	Saniline Classic Mengenregler drucklos	1	9	9003654169742	64, 65, 68, 69
716975	SC Saniline Perlatorschlüssel	1	9	4027952023655	65, 68, 69
716976	Mischerhebel Saniline Classic + OptoTouch (Niederdruck)	1	9	4027952023884	68, 69
718001	SC 1061/1065 Batteriemodul 6 V DC IP55	1	9	4027952023204	81, 82
718024	SC 1062 Hygienespülung Ersatzelektronik Netz	1	9	4027952023525	84
718025	SC 1062 Hygienespülung Ersatzelektronik Batterie	1	9	4027952023532	84

# Suchverzeichnis

Artikelnummer, VE, Preisgruppe, GTIN

Art.-Nr.	Bezeichnung	VE1	PG	GTIN	Seite
718026	SC 1062 Revisionsschutzplatte mit Folientastatur	1	9	4027952023549	84
718027	SC 1050 Ersatzelektronik Air-WC (manuelle Auslösung)	1	9	4027952023617	83
718028	SC 1051 Ersatzelektronik Air-WC (HF-Auslösung)	1	9	4027952023624	83
718029	SC 1051 Ersatzastatur Air-WC (HF-Auslösung)	1	9	4027952023631	83
718030	SC 1050 Ersatzastatur Air-WC (manuelle Auslösung)	1	9	4027952024256	83
718031	SC 1061 Ersatzelektronik WC-Spülautomatic BF Taster, Netz	1	9	4027952024447	81
718032	SC 1061 Ersatzelektronik WC-Spülautomatic BF Taster, Batterie	1	9	4027952024454	81
718033	SC 1061 Revisionsschutzplatte mit Folientastatur	1	9	4027952024461	81
718034	Zero Lumo Motomechanik	1	9	4027952026014	12
718035	UP-Netzgerät 230/24 VAC; Zero Lumo, Air-WC	1	9	4027952026434	12, 86, 93
718036	Zero Lumo IR-Fernbedienung	1	9	4027952026441	12
718202	Siphon mit Elektroden zu Sanicontrol K3	1	9	9003654182024	75
718204	MEPA-Sanicontrol Magnetventil 6 Volt 825/925 Batterie	1	9	4027952022665	72, 73, 74
718205	Programmierstift Sanicontrol K3	1	2	9003654182055	75
718206	Reed-Kontakt K3, Kabellänge 85 cm	1	9	9003654182062	75
718222	Kugelhahn G1/2A - G3/4; zur Vorabspernung (Sanicontrol 920/925/825/K3/MEPAorbit IR)	1	9	9003654182222	71, 72, 73, 74, 75, 76
718231	Ersatzelektronik EE K3	1	9	9003654182314	75
718306	SC 936 Frontplatte mit Sensorik MEPAellipse weiß	1	9	9003654183069	85
718325	Ersatzelektronik EE 950 Netzversion	1	9	9003654183250	86
718326	SC 950 Ellipse weiß IR Netz	1	9	9003654183267	86
718374	MEPAzero Lumo Ersatz-Betätigungsplatte Glas, weiß, aufgesetzte oder fliesenbündige Montage (FB)	1	9	4027952026021	12
718375	MEPAzero Lumo Ersatz-Betätigungsplatte Glas, weiß, teileingelassene Montage (TEG)	1	9	4027952026038	12
718404	SC 950 Cube Glanzchrom IR Netz	1	9	9003654184042	86
718405	SC 950 MEPAellipse Glanzchrom IR Netz	1	2	9003654184059	86
718460	Sanicontrol WC-Spülautomatic 1065 BF f. Funksender 868,4 MHz, Netz, Teil 2	1	2	9003654184608	82
718461	Sanicontrol WC-Spülautomatic 1065 BF f. Funksender 868,4 MHz, Batterie, Teil 2	1	2	9003654184615	82
718520	Netzgerät 230/6 VDC mit Anschlusskabel 2,00 m	1	9	9003654185209	81, 82, 84, 85, 87, 88, 89
718521	UP-Trockenbaudose mit Leerrohr 1,70 m + Bauschutz	1	9	9003654185216	81, 82, 84
718535	Sanicontrol WC-Spülautomatic 840 CWS Ersatzhubmagnet	1	9	9003654185353	94
718549	Sanicontrol Netzgerät SC 1040/840 CWS, 230/24 VDC	1	9	4027952022511	94, 95
718580	Funksender Sanicontrol 960/931 433 MHz	1	2	9003654185803	87, 92
718585	Funksender Sanicontrol 1065 868,4 MHz	1	2	9003654185858	82
718642	Batteriegerät 6 V Saniline-Armaturen (alle Modelle) IP65	1	9	4027952024096	64, 65, 66, 67, 68, 69
718644	Stecker-Netzgerät 230/6 V Saniline-Armaturen (alle Modelle) IP40	1	9	4027952024188	64, 65, 66, 67, 68
718645	Sanicontrol Netzgerät 230/6 Volt IP 55 für Saniline-Armaturen	1	9	9003654186459	64, 65, 66, 67, 68, 69
718651	Armaturensockel für Saniline Dolphin - Sorento	1	8	9003654186510	66, 67
718900	Reparatur-Set RS 820 Elektronik mit Edelstahl-Frontplatte	1	9	9003654189009	77
718906	SC Umrüstset 920/925 Netz weiß	1	9	4027952023051	76
718907	SC Umrüstset 920/925 Netz Mattchrom	1	9	4027952023068	76
718908	SC Umrüstset 920/925 Netz Glanzchrom	1	9	4027952023075	76
718911	SC Frontplatte + Elektronik 925 weiß Netz	1	9	4027952023105	73
718912	SC Frontplatte + Elektronik 925 Glanzchrom Netz	1	9	4027952023112	73
718913	SC Frontplatte + Elektronik 925 Mattchrom Netz	1	9	4027952023129	73
718915	SC Ersatznetzteil 925/825/MEPAorbit IR 230/24 Volt AC	1	9	4027952023143	72, 73, 74
718916	SC Batteriemodul 925/825/MEPAorbit IR/1061/1062 6 Volt DC	1	9	4027952023150	72, 73, 74, 81, 84
718918	SC Frontplatte + Elektronik 825 Edelstahl Netz	1	9	4027952023198	74
718919	SC Frontplatte + Elektronik 925 weiß Batterie	1	9	4027952023235	73
718920	SC Frontplatte + Elektronik 925 Glanzchrom Batterie	1	9	4027952023242	73
718921	SC Frontplatte + Elektronik 925 Mattchrom Batterie	1	9	4027952023259	73
718923	SC Frontplatte + Elektronik 825 Edelstahl Batterie	1	9	4027952023273	74
718924	SC Frontplatte + Elektronik MEPAorbit IR weiß Netz	1	9	4027952023969	72
718925	SC Frontplatte + Elektronik MEPAorbit IR weiß Batterie	1	9	4027952024034	72
718928	SC Frontplatte + Elektronik MEPAorbit IR Mattchrom Netz	1	9	4027952024041	72
718929	SC Frontplatte + Elektronik MEPAorbit IR Mattchrom Batterie	1	9	4027952024065	72
718930	SC Frontplatte + Elektronik MEPAorbit IR Glanzchrom Netz	1	9	4027952024058	72
718931	SC Frontplatte + Elektronik MEPAorbit IR Glanzchrom Batterie	1	9	4027952024072	72
718941	Sanicontrol Befestigungssatz Armaturen Saniline Dolphin/Dolphin 2/Style/Sorento	1	9	9003654189412	64, 65, 66, 67
718950	IR-Fernbedienung SC 900	1	9	9003654189504	64, 65, 72, 73, 74, 76, 85, 86
718952	Klemmenabdeckung Netzanschluss Sanicontrol 925/825/MEPAorbit IR	1	9	4027952026908	72, 73, 74



# Suchverzeichnis

Artikelnummer, VE, Preisgruppe, GTIN

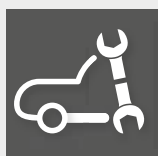
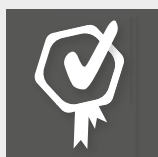
Art.-Nr.	Bezeichnung	VE1	PG	GTIN	Seite
718953	Sanicontrol Adapterkabel für Übergang RJ auf KCC (SC 950 bis 2008)	1	9	9003654198537	86
718961	Urinal Panzerschlauch DN 12 verdrehsicher	1	9	4027952023839	71, 72, 73, 74, 75
718964	SC 960 Ersatzelektronik EE 960 Netzversion	1	9	9003654189641	87
718968	SC 965 Ersatzelektronik EE 965 Netz	1	9	9003654189689	89
718969	SC 961 Ersatzelektronik EE 961 Netzversion	1	9	9003654189696	88
718970	Montagerahmen Urinal Frontplatte SC 925/825/MEPAorbit IR	1	9	4027952023846	72, 73, 74, 76
718973	Sanicontrol Rückflussverhinderer + Sieb für Saniline Armaturen	1	9	9003654189733	64, 65, 66, 67, 68, 69
718985	Sanicontrol Betätigungsplatte MEPAwave IR SC 836/838, Farbe weiß	1	9	9003654189856	90, 91
718990	Pneumatikheber SC 836/838/860	1	9	9003654189900	90, 91, 92
718998	Verteiler SC 836/838/860	1	9	9003654189986	90, 91, 92
719012	Hygienespülstation HS1/HS2 Temperatursensor	1	9	4027952026342	96
719013	Hygienespülstation HS1/HS2 Reedkontakt	1	9	4027952026359	96
719014	Hygienespülstation HS1/HS2 Abdeckkappe für Turbine	1	9	4027952026366	96
719015	Hygienespülstation HS1/HS2 Turbine	1	9	4027952026373	96
719016	Hygienespülstation HS1/HS2 Ablaufsensor	1	9	4027952026380	96
719017	Hygienespülstation HS1/HS2 Werkzeugset	1	9	4027952026397	96
719018	Hygienespülstation HS1/HS2 Montageset	1	9	4027952026403	96
750001	Mischerhebel Saniline Dolphin - Sorento (Warm/Kalt)	1	9	4027952024959	66, 67
750007	Mischerhebel Saniline Style (Warm/Kalt)	1	9	4027952023860	65
750008	Mischerhebel Saniline Style (Warm/Kalt Niederdruck)	1	9	4027952023877	65
750009	Mischerhebel Saniline Dolphin 2 (Warm/Kalt)	1	9	4027952024201	64
750010	Mischerhebel Saniline Dolphin 2 (Warm/Kalt Niederdruck)	1	9	4027952024218	64
780026	Sanicontrol WC-Spülautomatic 1040 CWS Ersatzhubmagnet	1	9	4027952024492	95
785961	Sanicontrol WC-Spülautomatic 1040 CWS Teil 2, Edelstahl	1	9	4027952024089	94, 95

## Auslaufartikel – Alternativartikel

Art.-Nr.	Bezeichnung	Alternativartikel
590839	Rückstellfeder MEPAwave/vandalensicher	590722
718545	SC UP-Netzgerät 230/24 VDC	718035

# Garantien

## Übersicht



### Zulassung und Konformität

Die UP-Spülkästen der Marke Sanicontrol sind nach EN 14 055 geprüft und zugelassen. Die Leistungserklärungen zu den einzelnen UP-Spülkästen gemäß EU-Bauproduktenverordnung 305/2011 können auf Wunsch angefordert werden.

Die elektronischen Steuerungen und Armaturen der Marke Sanicontrol entsprechen den VDE/ÖVE-Richtlinien und EU-Richtlinien EMV 2004/108 und NSP 2006/95.

### 10 Jahre Installateurgarantie\* Spülkästen

Die MEPA-Spülkästen erfüllen hohe Ansprüche beim Schallschutz, zeichnen sich durch eine funktionssichere, langlebige Ablaufventiltechnik aus und verfügen über eine qualitativ hochwertige und montagefreundliche Ausstattung. Und daher gewährt MEPA auf die Spülkästen Sanicontrol A31 und B31 eine 10-jährige Installateurgarantie, wenn der Spülkasten von einem Fachhandwerker eingebaut wurde.

### 5 Jahre Vor-Ort-Service\* Spülkästen

Während der ersten 5 Jahre nach Herstellung tauschen unsere MEPA-Serviceleute ein fehlerhaft gewordenen Bauelement der Unterputz-Spülkästen A31/B31 mit einem MEPA-PiD (siehe Seite 28) auf Wunsch hin direkt beim Kunden vor Ort aus. Für den Installateur entsteht keinerlei Aufwand – und der Service ist natürlich kostenlos.

### 25 Jahre Ersatzteilversorgung\*

Ersatzteillieferungen für Unterputz-Spülkästen A31/B31 mit einem MEPA-PiD (siehe Seite 28) werden für einen Zeitraum von 25 Jahren nach Herstellung garantiert; für UP-Spülkästen ohne MEPA-PiD sowie für Armaturen und elektronische Steuerungen der Marke Sanicontrol für einen Zeitraum von 10 Jahren. Wir behalten uns jedoch vor, bei Produktverbesserungen oder Änderungen Ersatzteile durch neue, verbesserte Komponenten auszutauschen und zu liefern.

### 30 Jahre Qualitäts-Garantie

Den kontinuierlich hohen Qualitätsanspruch unterstreicht MEPA mit einer 30-jährigen Garantie für die wichtigsten Produkte im Bereich Wanneneinbau-Technik. Die Garantie deckt eventuelle Mängel ab, die auf Herstellungs- und Konstruktionsfehlern beruhen. Derartige Fehler werden Sie bei MEPA zwar kaum feststellen, sollte dies wider Erwarten aber doch einmal der Fall sein, sind Sie auf der sicheren Seite.

### MEPA-Werkskundendienst

Der MEPA-Werkskundendienst steht deutschlandweit allen unseren Kunden aktiv zur Seite. Er hilft bei allen technischen Belangen, die beim Einsatz von MEPA Produkten auftreten. Mit eigenem, speziell geschultem, technischen Personal stellt MEPA so eine ständige, schnelle und zufriedenstellende Betreuung vor Ort sicher. Kontaktdaten MEPA-Werkskundendienst, siehe Seite 8.

Geprüfte Sicherheit und Qualität!

# Garantien

## Garantiebedingungen UP-Spülkästen Sanicontrol Typ A31 und Typ B31

Die MEPA – Pauli und Menden GmbH gewährt eine Garantie für die ordnungsgemäße Funktion der betreffenden Produkte für einen Zeitraum von zehn Jahren nach Herstellung. Sofern ein berechtigter Servicefall eintritt, erfüllt die MEPA – Pauli und Menden GmbH ihre Garantieverpflichtung durch den kostenlosen Ersatz des fehlerhaft gewordenen Bauteils. Bestandteil der 10 Jahre Installateur-Garantie ist der 5 Jahre Vor-Ort-Service. Darüber hinausgehende Ansprüche, insbesondere Schadensersatzansprüche aller Art, sind durch die Garantie nicht erfasst. Die Rechte aus der gesetzlichen Gewährleistung bleiben unberührt. Erbringt die MEPA – Pauli und Menden GmbH Garantieleistungen gemäß den Bedingungen, so wird dadurch keine neue Laufzeit der Garantie in Gang gesetzt. Es bleibt bei der ursprünglich gewährten Garantie für einen Zeitraum von zehn Jahren seit Herstellung.

### Für welche Produkte gelten die Installateur-Garantie und die Ersatzteilversorgung?

Die 10 Jahre Installateur-Garantie gilt für alle Spülkästen der Serie A31 und B31. Der 5 Jahre Vor-Ort-Service sowie die 25 Jahre Ersatzteilversorgung gelten ausschließlich für alle Spülkästen der Serie A31 und B31, die über einen MEPA-PiD verfügen. Alle ab April 2020 hergestellten Spülkästen der Serie A31 und B31 werden mit einem MEPA-PiD verknüpft.

### Was ist der MEPA-PiD?

Beim MEPA-PiD handelt es sich um eine individuelle Zuordnungsnummer. Anhand dieser Produktkennung kann jeder Spülkasten eindeutig identifiziert werden. Umgesetzt wird der MEPA-PiD in Form eines DataMatrix-Codes auf dem Produktetikett. Zum Auslesen des Codes kann ein entsprechendes Lesegerät oder eine kompatible Anwendung eingesetzt werden. Im Servicefall genügt die Einreichung eines Foto des Codes zusammen mit der schriftlichen Kundendienstmeldung bei MEPA.

### Ab wann gilt die Laufzeit der Garantie?

Die Garantie gilt ab dem Herstellungsdatum des Spülkastens. Das Herstellungsdatum ist mittels eines Aufklebers im Spülkasten sichtbar angebracht. Zusätzlich ist das Herstellungsdatum auch im MEPA-PiD-Code hinterlegt.

### In welchen Ländern gilt die Garantie?

Die Leistungen erbringt die MEPA – Pauli und Menden GmbH ausschließlich dann, wenn der Spülkasten in Deutschland oder in Österreich eingebaut wurde.

### Was ist der „5 Jahre Vor-Ort-Service“?

Im berechtigten und durch den Installateur nachgewiesenen Servicefall erfolgt der Austausch des betreffenden Bauteils auf Wunsch durch die MEPA – Pauli und Menden GmbH.

Für den beauftragenden Installateur ist dies mit keinen Kosten verbunden. Dieser Service wird innerhalb der ersten 5 Jahre nach Herstellung des betreffenden Produkts gewährt. Zur Inanspruchnahme der Leistung muss für das Produkt bei MEPA eine Kundendienstmeldung eingereicht werden. Pro Produkt kann der kostenfreie „Vor-Ort-Service“ durch den MEPA-Kundendienst einmalig in Anspruch genommen werden.

### Was ist ein „Servicefall“?

Ein Servicefall besteht dann, wenn ein Bauteil des betreffenden Produktes nachweislich aufgrund von Herstellungs- oder Konstruktionsmängeln fehlerhaft geworden ist.

### Was bedeutet „kostenlos“ in diesem Zusammenhang?

Innerhalb der 10-jährigen Garantiezeit wird das fehlerhafte Bauteil dem Installateur ohne Berechnung sowie versandkostenfrei zur Verfügung gestellt.

### Wie wird eine Kundendienstmeldung bei MEPA eingereicht?

Voraussetzung für die Garantieleistungen ist das Einreichen einer Kundendienstmeldung bei MEPA. Diese muss schriftlich erfolgen und alle relevanten Informationen enthalten. Hierzu stellt MEPA das Formular „Kundendienstmeldung“ zur Verfügung. Zur Identifikation des betreffenden Produktes muss zudem die MEPA-PiD eingereicht werden. Die Einreichung erfolgt durch das Zusenden eines Fotos des DataMatrix-Codes auf dem Produktetikett.

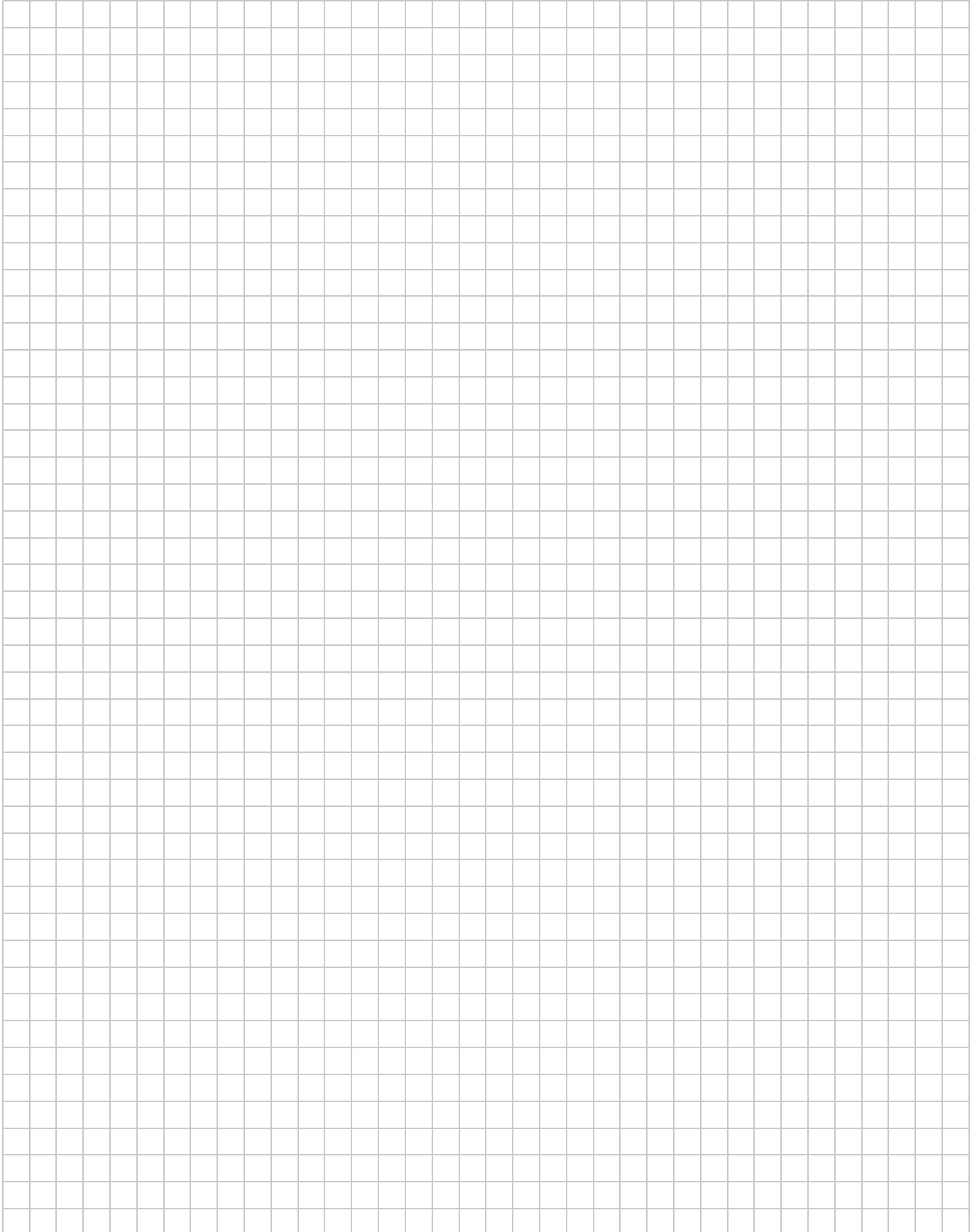
### Hinweise zur 25 Jahre Ersatzteilversorgung

Nach Ablauf der 10-jährigen Installateurgarantie besteht kein Anspruch mehr auf den kostenlosen Austausch von Bauteilen des Spülkastens. Zudem behalten wir uns vor, bei Produktverbesserungen oder Änderungen Ersatzteile durch neue, verbesserte Komponenten auszutauschen und zu liefern.

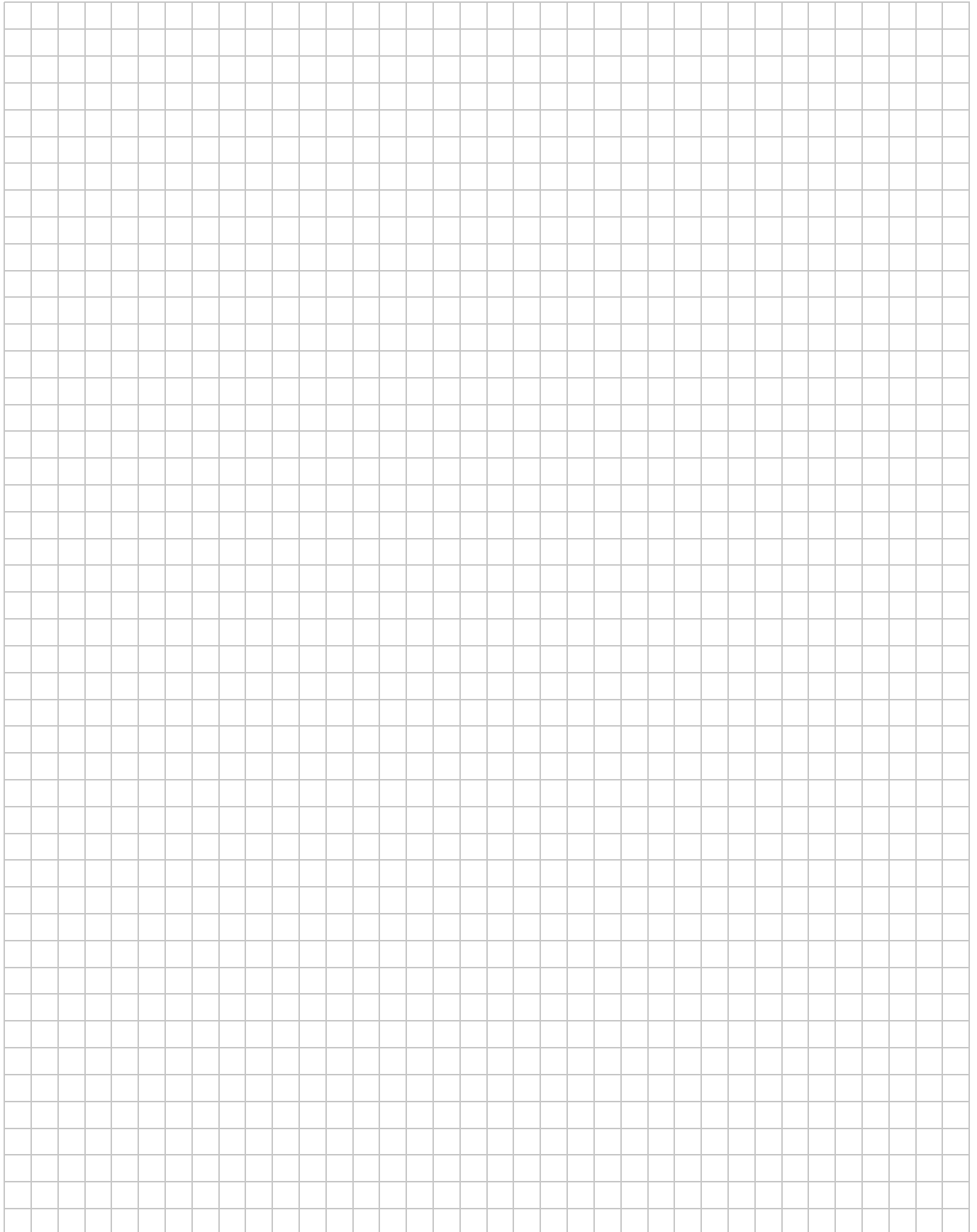
### Hinweise und Voraussetzungen zur Garantie

Die Garantie kann nur dann gewährt werden, wenn das betreffende Produkt von einem Fachmann des Installateurhandwerks unter Beachtung aller relevanten Vorschriften nach den gängigen Regeln der Technik montiert worden ist. Zur Inanspruchnahme muss bei MEPA eine schriftliche Kundendienstmeldung eingereicht werden. Die Garantie kann nur dann in Anspruch genommen werden, wenn der Spülkasten ausschließlich mit Trinkwasser betrieben wird. Beeinträchtigungen durch extrem schlechte Wasserqualitäten, wie z. B. Verkalkung (> 3,8 mmol/l bzw. 21 °dH) sowie Verkeimung und Verschlämzung, die das ordnungsgemäße Betreiben eines UP-Spülkastens erheblich beeinflussen, sind von der Garantie ausgeschlossen. Gleiches gilt für extreme Nutzerfrequenzen (> 15.000 Betätigungen p.a.).

# Notizen



# Notizen





# Allgemeine Geschäftsbedingungen

## der MEPA - Pauli und Menden GmbH

### § 1 Geltung, Angebot und Vertragsschluss

1. Diese Allgemeinen Liefer- und Verkaufsbedingungen gelten nur gegenüber Unternehmern, juristischen Personen des öffentlichen Rechts oder öffentlich-rechtlichen Sondervermögen im Sinne von § 310 I BGB. Gegenüber Verbrauchern gelten die gesetzlichen Bestimmungen.
2. Alle Lieferungen, Leistungen und Angebote der MEPA – Pauli und Menden GmbH (im Folgenden „der Verkäufer“ genannt) erfolgen ausschließlich aufgrund dieser Allgemeinen Liefer- und Verkaufsbedingungen. Diese sind Bestandteil aller Verträge, die der Verkäufer mit seinen Vertragspartnern (im Folgenden „Käufer“ genannt) über die von ihm angebotenen Lieferungen oder Leistungen schließt. Sie gelten auch für alle zukünftigen Lieferungen, Leistungen und Angebote an den Käufer, selbst wenn sie nicht nochmals gesondert vereinbart werden. Geschäftsbedingungen des Käufers oder Dritter finden keine Anwendung, auch wenn der Verkäufer ihrer Geltung im Einzelfall nicht gesondert widerspricht.
3. Die Angebote des Verkäufers sind so lange unverbindlich, bis sie schriftlich bestätigt sind. Die die Ware betreffenden Abbildungen, Zeichnungen, Prospekte, Verzeichnisse usw. und die darin enthaltenen Angaben sind nur annähernd maßgeblich, solange sie nicht ausdrücklich und schriftlich als verbindlich bezeichnet worden sind. Änderungen der Konstruktion behält sich der Verkäufer vor.
4. Der Verkäufer behält sich an Abbildungen, Zeichnungen, Berechnungen und sonstigen Unterlagen Eigentums- und Urheberrechte vor; sie dürfen Dritten ohne seine ausdrückliche schriftliche Zustimmung nicht zugänglich gemacht werden.
5. Der Verkäufer hat nicht zu prüfen, ob Einrichtungen insbesondere sanitäre Apparate und Geräte, bzw. Porzellan und Keramikteile, die dieser nicht liefert, an oder unter die jedoch die Lieferung des Verkäufers gebaut wird oder die sonst zu seiner Lieferung eine Beziehung haben, für den beabsichtigten Zweck geeignet sind.

### § 2 Preise

1. Die Preise des Verkäufers sind EURO-Preise und gelten ab Lager oder Werk. Die Lieferung erfolgt grundsätzlich unfrei. Leistungen, die nicht im Angebot enthalten sind, werden zusätzlich berechnet. Werden nach Vertragsschluss öffentliche Abgaben erhöht, geht dies zu Lasten des Käufers.
2. Ändern sich zwischen Vertragsschluss und der Lieferung oder der Ausführung der Leistung die Preise der Vorlieferanten des Verkäufers oder die beim Verkäufer gezahlten Löhne, so ist dieser berechtigt, die Preise für die laufenden Verträge abzuändern, wenn die Lieferung bzw. Leistung später als 4 Monate nach Vertragsschluss erfolgen soll. Ohne Rücksicht auf diese Viermonatsfrist ist der Verkäufer in derartigen Fällen auch berechtigt, ganz oder teilweise vom Vertrag zurückzutreten. Das Recht zur Preis Anpassung oder zum Rücktritt besteht ohne die vorgenannten Voraussetzungen auch immer dann, wenn seit dem Vertragsabschluss ein Jahr vergangen ist und die Lieferung oder Leistung noch nicht ausgeführt worden ist.

### § 3 Zahlungsbedingungen

1. Zahlungen haben ohne jeden Abzug innerhalb von 14 Tagen nach Rechnungsdatum zu erfolgen, sofern nicht etwas anderes schriftlich vereinbart wurde.
2. Bei Zahlungsverzug fallen Verzugszinsen i. H. v. 9 %-Punkten über dem Basiszinssatz an. Auch die weitergehenden Verzugsansprüche des Verkäufers richten sich nach den gesetzlichen Bestimmungen.
3. Die Aufrechnung mit Gegenansprüchen des Käufers oder die Zurückbehaltung von Zahlungen wegen solcher Ansprüche ist nur zulässig, soweit die Gegenansprüche unbestritten oder rechtskräftig festgestellt sind.

### § 4 Lieferzeit

1. Vereinbarungen über die Lieferzeit bleiben dem Verkäufer für jeden einzelnen Auftrag vorbehalten. Die Lieferzeit beginnt mit dem Tag, an dem der Verkäufer die Bestellung annimmt, jedoch nicht vor völliger Klärung aller Vertrags Einzelheiten und aller technischer Fragen.
2. Mit der rechtzeitigen Meldung der Versandbereitschaft gilt die Lieferung als erfolgt, auch wenn die Absendung ohne Verschulden des Verkäufers unmöglich wird.
3. Teillieferungen darf der Käufer nicht zurückweisen.
4. Bei Lieferverweigerung durch Lieferanten ist der Verkäufer berechtigt, vom Vertrag zurückzutreten.
5. Kommt der Käufer in Annahmeverzug oder verletzt er sonstige Mitwirkungspflichten, so ist der Verkäufer berechtigt, den entstandenen Schaden einschließlich etwaiger Mehraufwendungen ersetzt zu verlangen. In diesem Fall geht auch die Gefahr einer zufälligen Verschlechterung der Kaufsache in dem Zeitpunkt auf den Käufer über, in dem dieser in Annahmeverzug gerät.
6. Ereignisse höherer Gewalt berechtigen den Verkäufer, die Lieferung um die Dauer der Behinderung und seiner angemessenen Anlaufzeit hinauszuschieben oder wegen des noch nicht erfüllten Teils die Leistung zu verweigern. Der höheren Gewalt stehen gleich: Umstände beim Verkäufer und beim Vorlieferanten, die eine Lieferung erschweren oder unmöglich machen, z. B. Streik oder Aussperrung. Der Käufer ist im Falle der Leistungsverweigerung berechtigt, den vereinbarten Kaufpreis um den Wert der nicht erbrachten Leistung zu mindern.

### § 5 Eigentumsvorbehalt

1. Der nachfolgend vereinbarte Eigentumsvorbehalt dient der Sicherung aller jeweils bestehenden derzeitigen und künftigen Forderungen des Verkäufers gegen den Käufer aus der zwischen den Vertragspartnern bestehenden Lieferbeziehung.
2. Die vom Verkäufer an den Käufer gelieferte Ware bleibt bis zur vollständigen Bezahlung aller gesicherten Forderungen Eigentum des Verkäufers. Die Ware sowie die nach den nachfolgenden Bestimmungen an ihre Stelle tretende, vom Eigentumsvorbehalt erfasste Ware wird nachfolgend „Vorbehaltsware“ genannt.
3. Der Käufer verwahrt die Vorbehaltsware unentgeltlich für den Verkäufer.
4. Der Käufer ist berechtigt, die Vorbehaltsware bis zum Eintritt des Verwertungsfalls (Nr. 9) im ordnungsgemäßen Geschäftsverkehr zu verarbeiten und zu veräußern. Verpfändungen und Sicherungsübereignungen sind unzulässig.
5. Wird die Vorbehaltsware vom Käufer verarbeitet, so wird vereinbart, dass die Verarbeitung im Namen und für Rechnung des Verkäufers als Hersteller erfolgt und der Verkäufer unmittelbar das Eigentum oder – wenn die Verarbeitung aus Stoffen mehrerer Eigentümer erfolgt oder der Wert der verarbeiteten Sache höher ist als der Wert der Vorbehaltsware – das Miteigentum (Bruchteilseigentum) an der neu geschaffenen Sache im Verhältnis des Werts der Vorbehaltsware zum Wert der neu geschaffenen Sache erwirbt. Für den Fall, dass kein solcher Eigentumserwerb beim Verkäufer eintreten sollte, überträgt der Käufer bereits jetzt sein künftiges Eigentum oder – im o. g. Verhältnis – Miteigentum an der neu geschaffenen Sache zur Sicherheit an den Verkäufer. Wird die Vorbehaltsware mit anderen Sachen zu einer einheitlichen Sache verbunden oder untrennbar vermischt und ist eine der anderen Sachen als Hauptsache anzusehen, so überträgt der Verkäufer, soweit die Hauptsache ihm gehört, dem Käufer anteilig das Miteigentum an der einheitlichen Sache in dem in Satz 1 genannten Verhältnis.
6. Im Fall der Weiterveräußerung der Vorbehaltsware tritt der Käufer bereits jetzt sicherungshalber die hieraus entstehende Forderung gegen den Erwerber – bei Miteigentum des Verkäufers an der Vorbehaltsware anteilig entsprechend dem Miteigentumsanteil – an den Verkäufer ab. Gleiches gilt für sonstige Forderungen, die an die Stelle der Vorbehaltsware treten oder sonst hinsichtlich der Vorbehaltsware entstehen, wie z. B. Versicherungsansprüche oder Ansprüche aus unerlaubter Handlung bei Verlust oder Zerstörung. Der Verkäufer ermächtigt den Käufer widerruflich, die an den Verkäufer abgetretenen Forderungen im eigen-

- nen Namen einzuziehen. Der Verkäufer darf diese Einzugsermächtigung nur im Verwertungsfall widerrufen.
7. Greifen Dritte auf die Vorbehaltsware zu, insbesondere durch Pfändung, wird der Käufer sie unverzüglich auf das Eigentum des Verkäufers hinweisen und den Verkäufer hierüber informieren, um ihm die Durchsetzung seiner Eigentumsrechte zu ermöglichen. Sofern der Dritte nicht in der Lage ist, dem Verkäufer die in diesem Zusammenhang entstehenden gerichtlichen oder außergerichtlichen Kosten zu erstatten, haftet hierfür der Käufer dem Verkäufer.
8. Der Verkäufer wird die Vorbehaltsware sowie die an ihre Stelle tretenden Sachen oder Forderungen freigeben, soweit ihr Wert die Höhe der gesicherten Forderungen um mehr als 50 % übersteigt. Die Auswahl der danach freizugebenden Gegenstände liegt beim Verkäufer.
9. Tritt der Verkäufer bei vertragswidrigem Verhalten des Käufers – insbesondere Zahlungsverzug – vom Vertrag zurück (Verwertungsfall), ist er berechtigt, die Vorbehaltsware herauszuverlangen.

### § 6 Versand

1. Mit der Übergabe an den Spediteur oder Frachtführer, spätestens aber mit dem Verlassen des Lagers oder Werkes geht die Gefahr auf den Käufer über – auch wenn Frankolieferung vereinbart war.
2. Versandbereitschaft gemeldete Ware muss sofort bezogen werden, anderenfalls ist der Verkäufer berechtigt, sie auf Kosten und Gefahr des Käufers zu lagern und unter Berücksichtigung der Lagerkosten als geliefert anzusehen.
3. Bei Annahmeverzug oder sonstiger schuldhafter Verletzung von Mitwirkungspflichten seitens des Käufers ist der Verkäufer zum Ersatz des daraus entstehenden Schadens, einschließlich etwaiger Mehraufwendungen berechtigt. Weitergehende Ansprüche bleiben vorbehalten. Die Gefahr des zufälligen Untergangs oder der zufälligen Verschlechterung der Ware geht in diesem Fall mit dem Zeitpunkt des Annahmeverzugs oder der sonstigen Verletzung von Mitwirkungspflichten auf den Käufer über. Rücksendungen dürfen nur franko und im Einverständnis mit dem Verkäufer erfolgen.
4. Transport- und alle sonstigen Verpackungen nach Maßgabe der Verpackungsordnung werden nicht zurückgenommen; ausgenommen sind Paletten. Der Käufer ist verpflichtet, für eine ordnungsgemäße Entsorgung der Verpackungen auf eigene Kosten zu sorgen.

### § 7 Mängelgewährleistung

1. Mängelansprüche des Käufers verjähren:
  - a.) in 5 Jahren bei der Lieferung von Baumaterialien, die entsprechend ihrer üblichen Verwendungsweise für ein Bauwerk verwendet worden sind und dessen Mangelhaftigkeit verursacht haben;
  - b.) in einem Jahr bei Lieferung sonstiger neuer Ware;
  - c.) in den gesetzlichen Verjährungsfristen bei einer Haftung des Käufers für Schäden aus der Verletzung des Lebens, des Körpers oder der Gesundheit, die auf einer vorsätzlichen oder fahrlässigen Pflichtverletzung des Verkäufers oder eines gesetzlichen Vertreters beruhen sowie bei einer Haftung für sonstige Schäden, die auf einer vorsätzlichen oder grob fahrlässigen Pflichtverletzung des Käufers oder des gesetzlichen Vertreters beruhen.
2. Die Frist beginnt mit der Ablieferung der Sache. Bei offensichtlichen Mängeln ist der Käufer zur unverzüglichen Mängelanzeige verpflichtet.
3. Sofern das Produkt des Verkäufers nicht sach- oder rechtsmängelfrei ist, beschränken sich die Ansprüche des Käufers zunächst auf das Recht auf Nacherfüllung. Ihm wird jedoch ausdrücklich das Recht vorbehalten, bei Fehlschlagen der Nacherfüllung zu mindern oder von anderen Gewährleistungsrechten Gebrauch zu machen.  
Wenn der Käufer wegen eines Sach- oder Rechtsmangels
  - a.) die Nacherfüllung verlangt, ist der Verkäufer berechtigt, die vom Käufer verlangte Art der Nacherfüllung zu verweigern, wenn sie nach begründeter Ansicht nur mit unverhältnismäßigen Kosten möglich ist oder die andere Art der Nacherfüllung nicht mit erheblichen Nachteilen für den Käufer verbunden ist. Entsprechendes gilt, wenn der Liefergegenstand außerhalb des Gebietes der Bundesrepublik Deutschland installiert wurde.
  - b.) von dem Vertrag zurückzutreten beabsichtigt oder Schadensersatz statt der Leistung verlangt, so ist die dem Verkäufer zu setzende Frist zur Leistung oder Nacherfüllung nur dann angemessen, wenn sie mindestens den hälftigen Zeitraum der ursprünglich vereinbarten Lieferfrist beträgt;
  - c.) die Minderung erklärt, so hat die Schätzung des Minderungsbetrages mit dem Verkäufer gemeinsam zu erfolgen. Sofern hier keine Einigung erzielt wird, ist der Minderungsbetrag von einem unabhängigen Dritten zu berechnen;
  - d.) den Ersatz vergeblicher Aufwendungen verlangt, ist er dem Verkäufer Zug um Zug zur Übereignung der ersetzten Aufwendungen verpflichtet.
4. Im Falle der Rückgriffhaftung bei Ansprüchen entsprechend § 439 II BGB ist der Verkäufer berechtigt, die Nacherfüllung selbst zu erbringen oder erbringen zu lassen sowie verbindliche Vergleichsangebote hinsichtlich der zum Zwecke der Nacherfüllung erforderlichen Aufwendungen einzuholen.
5. Im Falle einer lediglich fahrlässigen Pflichtverletzung durch den Verkäufer oder durch seine Erfüllungsgehilfen ist die Haftung auf den vertragstypischen, vorhersehbaren Schaden begrenzt. Diese Haftungsbegrenzung findet bei Schäden an Leben, Körper oder Gesundheit keine Anwendung.
6. Für die Haftung des Verkäufers für Schäden aus der Verletzung des Lebens, des Körpers oder der Gesundheit, die auf einer vorsätzlichen oder fahrlässigen Pflichtverletzung des Verkäufers oder eines gesetzlichen Vertreters oder Verkäufers des Verkäufers des Verkäufers beruhen sowie die Haftung für sonstige Schäden, die auf einer vorsätzlichen oder grob fahrlässigen Pflichtverletzung des Verkäufers oder eines gesetzlichen Vertreters oder eines Verkäufers beruhen, gilt die gesetzliche Verjährung.
7. Für Rat, Empfehlungen und dergleichen haftet der Verkäufer nur, wenn hierfür ein besonderes Entgelt vereinbart wurde. In jedem Falle haftet der Verkäufer nur für Verschulden und bis zu 25 % des vereinbarten Entgelts.

### § 8 Erfüllungsort, Gerichtsstand und anwendbares Recht

1. Erfüllungsort für die Zahlungspflicht des Käufers sowie ausschließlicher Gerichtsstand für alle Streitigkeiten aus oder im Zusammenhang mit diesem Vertrag ist Rheinbreitbach/Rhein.
2. Die Beziehungen zwischen dem Verkäufer und dem Käufer unterliegen ausschließlich dem Recht der Bundesrepublik Deutschland unter Ausschluss des UN-Kaufrechts.

### § 9 Schlussbestimmungen

1. Die Unwirksamkeit einer Regelung dieser Allgemeinen Liefer- und Verkaufsbedingungen berührt nicht die Gültigkeit der übrigen Bestimmungen. Sollte sich eine Regelung als unwirksam oder undurchführbar erweisen, wird diese durch eine neue, dem rechtlichen und wirtschaftlichen Erfolg der unwirksamen oder undurchführbaren Regelung möglichst nahe kommende wirksame Regelung ersetzt.

# Sie wollen mehr ...

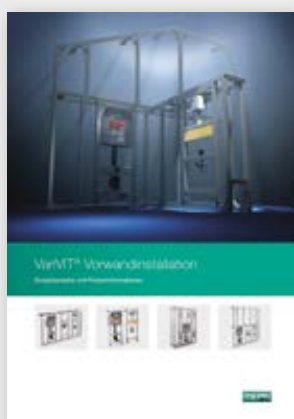


## ... Informationen?

In unserem **Katalog** und weiteren **Produkt-Broschüren** finden Sie umfangreiche Informationen zu den Themen Wanneneinbau-Technik, Bodengleiche Duschsysteme, Vorwandinstallation, Betätigungsplatten und elektronische Spülsysteme.

**Jetzt anfordern oder online herunterladen**  
auf [www.mepa.de](http://www.mepa.de)

**Mobil und immer griffbereit!**  
Die aktuellen Kataloge als interaktive  
PDFs für PC, Smartphone, Tablet ...



Sie haben eine Frage? Schicken Sie uns eine E-Mail an  
[produktservice@mepa.de](mailto:produktservice@mepa.de). Wir helfen Ihnen gerne weiter.

Sämtliche Bild-, Produkt-, Maß- und Ausführungsangaben der vorliegenden Information entsprechen dem Tag der Drucklegung. Modelländerungen, die dem technischen Fortschritt bzw. der Weiterentwicklung dienen, sind vorbehalten.

**MEPA Service-App**  
inkl. Ersatzteilverzeichnis Spülkasten  
Kostenlos herunterladen



**MEPA – Pauli und Menden GmbH**

**Hauptwerk und Vertrieb**

Rolandsecker Weg 37 | D-53619 Rheinbreitbach

Tel. 02224/929-0 | Fax 02224/929-149

[www.mepa.de](http://www.mepa.de) | [info@mepa.de](mailto:info@mepa.de)