

# Der Huter 2021/2022

## Gesamtkatalog Geberit Huter

- Huter Matro Massiv- und Trockenbauelemente
- Huter Ausschubmodule ASM Typ S
- Huter ProV Montagesystem

Gültig ab 1. April 2021

# Geberit Huter GmbH

Geberit Huter wurde Ende der 70er Jahre gegründet und ist heute in Österreich Marktführer bei vorgefertigten Sanitärelementen.

Durch die enge Zusammenarbeit mit Bauherren, Architekten, Planern und Installateuren ist eine breite Palette von Qualitätsprodukten zur Befestigung von Sanitärkeramiken jeglicher Art entstanden. Dank einer eigenen Forschungs- und Entwicklungsabteilung werden die Produkte ständig verbessert. Alle Bestrebungen sind darauf ausgerichtet, unter Berücksichtigung von Umwelt- und Nachhaltigkeitsaspekten hochwertige, zuverlässige und sichere Produkte herzustellen. Und das zur Gänze in Österreich.

Heute stehen ca. 10.000 m<sup>2</sup> Produktionsfläche in Matri am Brenner zur Verfügung. Der eingesetzte Maschinenpark entspricht dem letzten Stand der Technik. Bei der Entwicklung unserer Produkte steht seit jeher die Montagefreundlichkeit für den Anwender an erster Stelle. Mit innovativen Ideen ist es gelungen, uns als schneller Problemlöser mit individuellen und praktikablen Lösungen zu etablieren. Weltweit millionenfach bewährte Montagen geben Ihnen die Sicherheit und uns die Gewissheit, auf dem richtigen Weg zu sein.

# Allgemeines

- Geberit Huter Innovation 2021
- Produktübersicht
- Systembeschreibungen

NEU

## Huter Matro

### Massiv- und Trockenbauelemente

- Montageelemente für den Massiv- und Trockenbau

## Huter Ausschubmodule ASM Typ S

- Raumhohe Leichtbaumodule für den Trockenbau

## Huter ProV Montagesystem

- Montagesystem für den Neubau und Sanierungsbereich

# Geberit Huter Innovation 2021

NEU



Mit 2021 führt Geberit Huter eine neue selbstzentrierende seitliche Befestigung bei den WC-Elementen ein.  
Mit QR-Code zum Video.

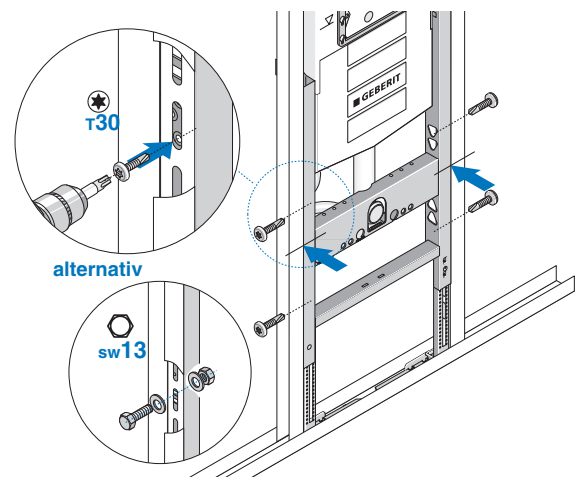


## Vorteile

- Einfache und schnelle Montage
- Kraftsparende Montage
- Sicherheit durch Selbstzentrierung

## Montage

- Element am Profil vorne bündig ausrichten
  - Je nach UA-Profilbreite 50, 75 oder 100 mm werden 2 Schraublöcher in den Langlöchern des Ständers sichtbar
  - Die TX 30 Schraube schneidet sich das Gewinde im Element selbst
  - Es erfolgt automatisch eine Selbstzentrierung
- 
- Neben der neuen Befestigungstechnik kann auch weiterhin die Befestigung an den Trockenbausteinhern mit den beiliegenden M8 Schrauben erfolgen.



# Produktübersicht

Die Geberit Huter Montagesysteme unterscheiden sich durch den Vorfertigungsgrad und die Überschneidungen mit anderen Gewerken.

## Huter ASM-S



Ausschubmodule sind raumhohe Elemente, die selbsttragend sind. Die Schnittstelle vereinfacht sich massiv, da der Trockenbauer mit Boden- und Deckenschiene nur mehr die Raumdefinition vornimmt.

## Huter Matro




Einzel Montageelemente werden in eine Nass- oder Trockenbauwand eingebaut, und erfordern eine Abstimmung zwischen den Gewerken.

## Huter ProV



Huter ProV ist ein komplettes Montagesystem für teil- und raumhohe Installationswände. Auch die Beplankung ist durch den Installateur möglich. Der Installateur wird zum Generalunternehmer bis zur fliesenfertigen Oberfläche.

 Schnittstellen zu anderen Gewerken.

# Systembeschreibung Huter Matro

Die Huter Massiv- und Trockenbauelemente sind speziell zur Befestigung und Anschluss von Keramiken jeglicher Art entwickelt worden. Es gibt Montageelemente für die Vor- oder Einmauerung sowie auch für den Einsatz im Trockenbau. Genaue Montage Maße und Einbaumöglichkeiten finden Sie auf unserer Website unter → [www.huter.at](http://www.huter.at)

## Vorteile Huter Matro

- Geeignet zum Einbau im Massiv- und Trockenbau, für Vor- und Inwand
- Armaturenanschlusswinkel 1/2" x 1/2" erfüllt ÖNORM B 3407 und Trinkwassertauglichkeit mit ÜA-Kennzeichnung **NEU**
- Alle Befestigungs- und Verstellerschrauben sind mit Torx Antrieb T30 versehen
- Selbstzentrierende seitliche Befestigung an den UA-Profilen **NEU**
- Y-Leerrohr zum Wasseranschluss von Geberit AquaClean Aufsatzgeräten, Komplettanlagen
- Montage auf schwimmendem Estrich möglich
- Stufenlose Tiefen- und Höhenverstellung
- Schallentkoppelte Boden- und Wandbefestigung
- Zu- und Ablaufrohrschellen schallgedämmt
- Werkzeuglose Montage des Bauschutzes
- 42 cm Elementbreite bei den WT-, Urinal- und Waschmaschinen-Elementen
- Geprüfte Belastbarkeit (WC bis 400 kg, WT bis 150 kg)
- Montageelemente nach Maß erhältlich



# Systembeschreibung Huter ASM Typ S

Huter Ausschubmodule (ASM) sind selbsttragende und verzinkte Leichtbaumodule für den Trockenbau. Die Ausschubmodule wurden für den Einbau in Trockenbau Boden- und Deckenschiene mit 75 mm konzipiert.

## Vorteile ASM Typ S

Einen klaren Vorteil bietet die einfache Montage der Ausschubmodule. Sie werden einfach in die Bodenschiene eingesetzt und über einen höhenverstellbaren Deckenanschluss mit der Deckenschiene verbunden.

Durch die klar abgegrenzten Schnittstellen wird der Installateur bei der Installation völlig unabhängig vom Fortgang der Trockenbauarbeiten.

Lediglich die Raumdefinition durch Montage von Boden- und Deckenschiene erfolgt durch den Leichtbauer (Trockenbauer), die Sanitärtechnik liegt ganz in der Hand der Haustechnik.

Die Schallentkoppelung zum Baukörper erfolgt durch den Leichtbauer mittels Schallschutzband an Boden- und Deckenschiene.



# Systembeschreibung Huter ProV

Das Huter Montagesystem ProV ist zum Bau kompletter Installationswände als Vor- und raumhohe Wände entwickelt worden. Dies reicht bis zur fliesenfertigen Systembeplankung.



## Vorteile Huter ProV

**Das Huter ProV Montagesystem bietet viele Vorteile, sowohl im Neubau als auch im Sanierungsbereich**

### Finanzielle Vorteile

- Der Installateur kann alle Arbeiten selbst durchführen.
- Installateur als Generalunternehmer.
- Zusatzumsatz durch Beplankungsmöglichkeit.

### Zeitvorteile

- Komplette Badsanierung in kürzester Zeit!
- Kein Schlitzen mehr.
- Kein Entfernen der alten Verrohrung.
- Neue Verrohrung direkt in der Vorwand.
- Schnelle und einfache Montage durch Dreh-Schnellverschluss.
- Die Elemente sind weitgehend vormontiert.
- Die Elemente werden direkt beplankt.

### Qualitätsvorteile

- Gleichbleibend hohe Qualität durch serienmäßige Vorfertigung mit laufender Fertigungskontrolle.
- Alle Metallteile sind verzinkt.
- Stabile, selbsttragende Ausführung, geprüfte Belastbarkeit bis 400 kg bei WC- und Bidet-Elementen.

### Umwelt Vorteile

- Weniger Bauschutt.



# Schnell und einfach

A close-up photograph of a metal electrical cabinet. The cabinet is silver-colored and features several components. Two yellow cylindrical components are mounted on the front panel. Below them, a black component with a yellow cap is visible. The cabinet is mounted on a metal frame. The background is dark.

Huter Matro

Huter Matro  
Massiv- und Trockenbauelemente

Mit selbstzentrierender  
seitlicher Befestigung

Armaturenanschlusswinkel  
erfüllt ÖNORM B3407 und  
Trinkwassertauglichkeit mit  
ÜA-Kennzeichnung

---

Made  
in  
Austria

---



## Vorteile

NEU

→ Geeignet zum Einbau im Massiv- und Trockenbau, für Vor- und Inwand

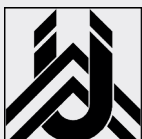
→ Armaturenanschlusswinkel 1/2" x 1/2" erfüllt ÖNORM B 3407 und Trinkwassertauglichkeit mit ÜA-Kennzeichnung

NEU

- Alle Befestigungs- und Verstellschrauben sind mit Torx Antrieb T30 versehen
- Selbstzentrierende seitliche Befestigung an den UA-Profilen
- Y-Leerrohr zum Wasseranschluss von Geberit AquaClean Aufsatzgeräten, Komplettanlagen
- Montage auf schwimmendem Estrich möglich
- Stufenlose Tiefen- und Höhenverstellung
- Schallentkoppelte Boden- und Wandbefestigung
- Zu- und Ablaufrohrschellen schallgedämmt
- 42 cm Elementbreite bei den WT-, Urinal- und Waschmaschinen-Elementen
- Geprüfte Belastbarkeit (WC bis 400 kg, WT bis 150 kg)
- Montageelemente nach Maß erhältlich

NEU

Mit ÜA-Kennzeichnung der Huter Armaturen Anschlusswinkel  
ÜA-Nr.: R15.2.3-20-17017

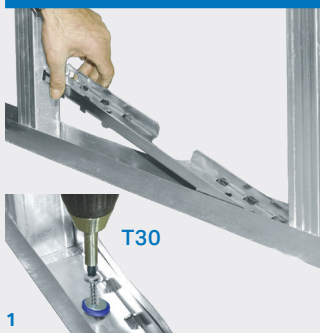


Armaturenanschlusswinkel 1/2" x 1/2" erfüllt die ÖNORM B 3407. Mit ÜA-Kennzeichnung.



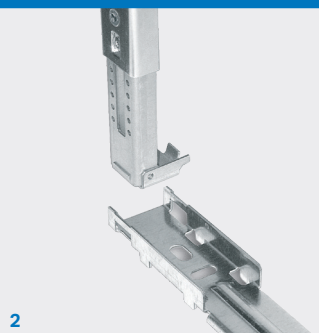
Einheitlicher T30 Torx Antrieb für alle Einstell- und Befestigungsschrauben der Montageelemente.

## Einfache Montage



1

Montageschiene in die Bodenschiene des Trockenbauers einlegen. Die Befestigung erfolgt mit 2 Schrauben mit Torx Antrieb T30. Gummimanschetten sorgen bei Bedarf für eine Schallentkoppelung vom Boden.



2

Montageelement in die Montageschiene einklipsen.



T30


3

Die selbsthemmenden Auszugsfüße halten das Element auf der richtigen Höhe. Die Fixierung erfolgt über eine vormontierte Schraube mit Torx Antrieb T30.



Die seitliche Befestigung am Ständerwerk erfolgt über selbstzentrierende Spezialschrauben mit T30 Torx Antrieb bei WC-Montageelementen.

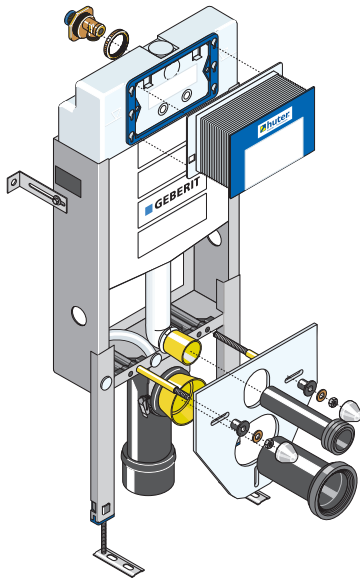
# Inhaltsverzeichnis

Montageelement	Neu	 	Bestell-Nr.	Bemerkung	Preis €	Seite	
<b>WC Montageelemente</b>							<b>WC</b>
	X		HU-WC 1010-G		304,20	12-13	
	X		HU-WC 1013-G	für Geruchsabsaugung	353,00	14-15	
	X	X	HU-WC 1114-G	für Renovation m. Beplankung	701,00	16-17	
	X	X	HU-WC 1124-G	für Renovation o. Beplankung	529,20	16-17	
	<b>NEU</b>		X HU-WC 1020-G		396,70	18-19	
	<b>NEU</b>		X HU-WC 1023-G	für Geruchsabsaugung	436,80	20-21	
			X HU-WC 1027-G	behinderteng. u. f. Geruchsabsbg.	473,40	22-23	
			X HU-BS 1027	Brandschutzset f. HU-WC 1027-G	345,90	23	
			X HU-WC 1028-EI90	mit EI90 Brandschutzset	743,00	24-25	
	X	X	HU-WC 1035-G	für Betätigung von oben	467,10	26-27	
	X	X	HU-WC 1050-M		207,30	28-29	
<b>Waschtisch Montageelemente</b>							<b>WT</b>
	X	X	HU-WT 2010-M		186,40	30-31	
	X	X	HU-WT 2012-G	mit Mepla Armaturenanschluss	192,30	30-31	
			X HU-WT 2011-M		109,30	32-33	
	X	X	HU-WT 2015-M		197,20	34-35	
	X	X	HU-WT 2030-M		357,70	36-37	
<b>Urinal Montageelemente</b>							<b>UR</b>
	X	X	HU-UR 3020.0-M	diverse Keramiken	323,70	40	
	X	X	HU-UR 3020.0-10M	Caprino 4406.0 / 4206.1	323,70	40	
	X	X	HU-UR 3020.0-11M	Taro-Nova/Tamaro	372,50	40	
	X	X	HU-UR 3020.1-G	diverse Keramiken	379,70	40	
	X	X	HU-UR 3020.1-10G	Caprino 4406.0 / 4206.1	379,60	40	
	X	X	HU-UR 3020.1-11G	Taro-Nova/Tamaro	428,40	40	
	X	X	HU-UR 3020.1-02G	Geberit Preda / Selva	356,60	40	
	X	X	HU-UR 3020.1-Aller	Geberit Aller	329,60	41	
	X	X	HU-UR 3020.2-M	diverse Keramiken	414,80	41	
	X	X	HU-UR 3020.2-10M	Caprino 4406.0 / 4206.1	413,70	41	
	X	X	HU-UR 3020.2-11M	Taro-Nova/Tamaro	467,10	41	
	X	X	HU-UR 3020.3-M	diverse Keramiken	414,80	41	
	X	X	HU-UR 3020.3-10M	Caprino 4406.0 / 4206.1	414,80	41	
	X	X	HU-UR 3020.5-M	diverse Keramiken	224,20	42	
	X	X	HU-UR 3020.5-02G	Geberit Preda / Selva	310,40	42	
	X	X	HU-UR 3020.6-G	diverse Keramiken	467,10	42	
	X	X	HU-UR 3020.6-10G	Caprino 4406.0 / 4206.1	467,10	42	
	X	X	HU-UR 3020.6-11G	Taro-Nova/Tamaro	514,50	42	
	X	X	HU-UR 3020.7-M	diverse Keramiken	254,70	43	
	X	X	HU-UR 3020.7-10M	Caprino 4406.1	254,70	43	
<b>Bidet Montageelemente</b>							<b>BID</b>
	X		HU-BID 4010-M		222,80	44-45	
			X HU-BID 4020-M		264,20	46-47	
<b>Armaturen Montageelemente</b>							<b>APA</b>
			X HU-APA 5010-M		69,70	48	
			X HU-APA 5012-G	mit Mepla Armaturenanschluss	83,60	48	
			X HU-UPA 5020-M		88,80	49	
			X HU-SA 5030-M		92,70	50	
			X HU-UPA 5040-M	für Hansa Bluebox, Hans Grohe Box	50,70	51	
<b>Ausgussbecken Montageelemente</b>							<b>WAG</b>
	X	X	HU-WAG6010-M	für WAG Laufen Bernina	598,60	52-53	
	X	X	HU-WAG6011-M	für WAG Geberit Publica	476,90	52-53	
	X	X	HU-AGB6030-M		250,90	54-55	
<b>Waschmaschinen / Hängespeicher Montageelemente</b>							<b>WM HS</b>
	X	X	HU-WM 7030-M		146,30	56-57	
			X HU-HS 8010-M		186,60	58	
			X HU-HS 8022-M	FWF 40-0-ND, FWF 80	226,60	59	
			X HU-HS 8025-M		Anfrage	60	
<b>Befestigungs-Elemente</b>							<b>BEF</b>
			X HU-BE 9001-M		101,90	61	
			X HU-BP 9002-M		75,90	62	
			X HU-BP 9003-M		37,40	62	
			X HU-BP 9004-M		94,20	63	
			X HU-BP 9005-M		109,90	63	
	X	X	HU-FV 9020	Fußverlängerungsset	45,30	19	
<b>Ersatzteile, Allgemeines</b>							<b>Info</b>
			Ersatzteile, Allgemeines			64-65	
			Wandstärken von Installationswänden			66-67	

Huter Matro

Anwendung:  = Massivbauelemente  = Trockenbauelemente

Preise sind unverbindlich empfohlene Richtpreise exkl. MWSt.



Für dieses Element ist das Geberit DuoFresh Modul erhältlich.

**Lieferumfang**

- verzinkter Montagerahmen
- Geberit UP-Spülkasten Sigma (UP320) mit 2-Mengen-Spültechnik, Betätigung von vorne
- Universalwasseranschluss 1/2" AG mit integriertem Eckventil
- Leerrohr für Wasseranschluss Geberit AquaClean
- PE-Abflussbogen  $\varnothing 90/110$  mm
- WC-Anschlussgarnitur
- Bodenbefestigung höhenverstellbar mit Schnellverschluss
- Wandbefestigungen
- Schallschutzset für die WC-Keramik
- WC-Befestigung M12
- Befestigungsmaterial

**Ausschreibungstext**

Montageelement für ein Wand-WC, **zum Einbau im Massivbau, Vor- und Einmauerung.** Mit Fußstützen.

Geprüfte Belastbarkeit 400 kg.

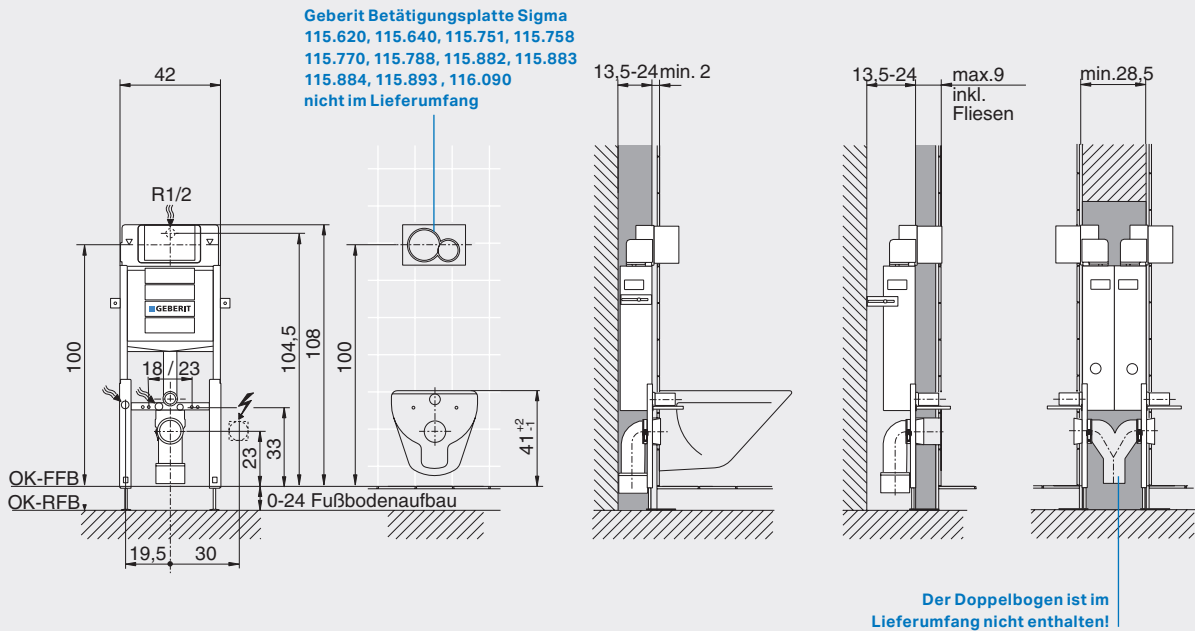
**Einbaumaße B x T x H**

42 x min. 13 x 108 cm  
(Fußbodenaufbau 0 - 24 cm)

Bestell-Nr.	€
<b>HU-WC1010-G</b>	<b>304,20</b>
<b>HU-WC1011-G</b>	*
ÖKO-Box VE= 10Stk m. Schallschutzset	

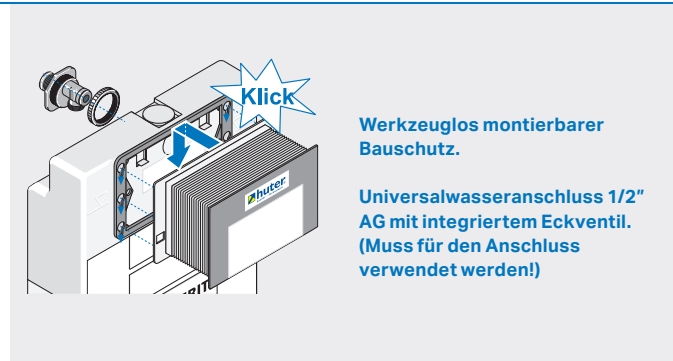
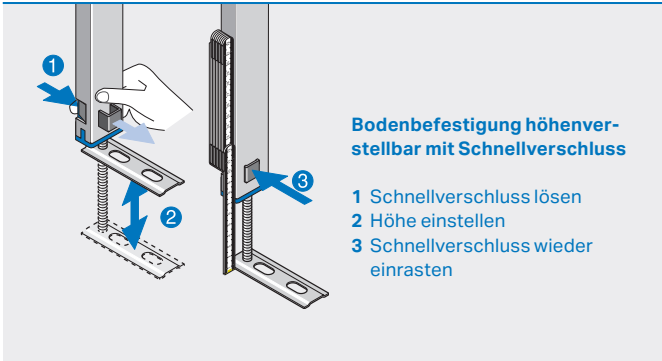
\* auf Anfrage bei Ihrem Großhändler

**Montagemaße für Massivbau**

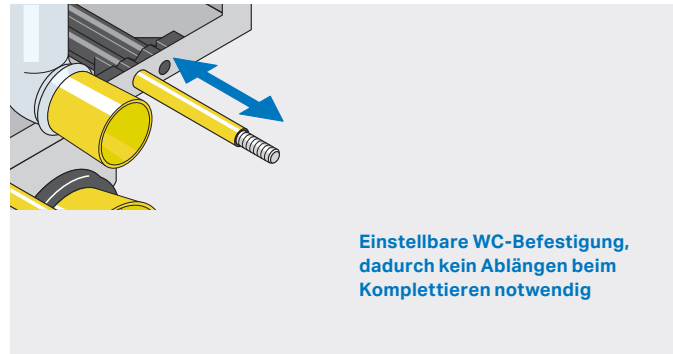


**Wichtiger Hinweis!**  
Alle einstellbaren Maße unbedingt beim Einbau auf die jeweilige Keramiktype sowie Einbausituation anpassen!

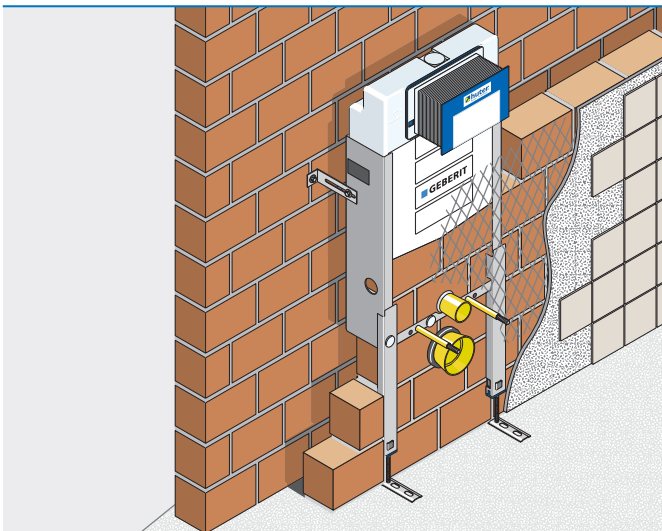
## Besonderheiten



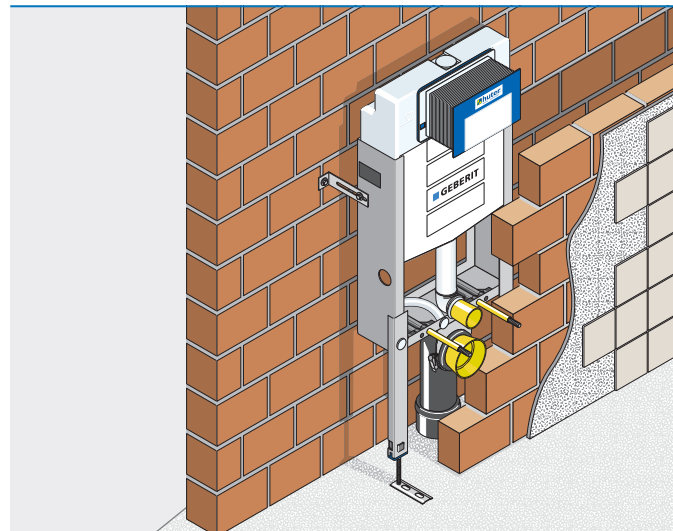
WC



## Einmauerung



## Vormauerung



## ⚠ Wichtige Hinweise

### Einmauerung

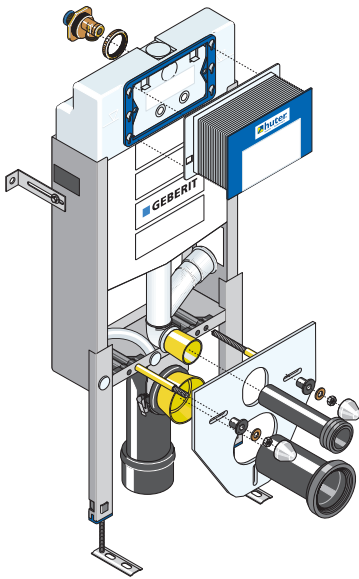
- Die Einmauerung des Montageelements muss vollflächig bis zur Unterkante des Spülkastens erfolgen!
- Über die Vorderseite des Montageelements ein Putzgitter spannen und danach einen Fliesengrund aufbringen!

### Vormauerung

- Die Vormauerung muss am Montageelement anliegen!
- Beträgt die Vormauerung weniger als 8 cm, ist der Hohlraum hinter der WC-Keramik bis zur Unterkante des Spülkastens unbedingt auszumauern!

### Schallschutz

- Bei erhöhten Schallschutzanforderungen muss das Montageelement bauseits isoliert werden!



Für dieses Element ist das Geberit DuoFresh Modul erhältlich.

**Lieferumfang**

- verzinkter Montagerahmen
- Geberit UP-Spülkasten Sigma (UP320) mit 2-Mengen-Spültechnik, Betätigung von vorne
- Universalwasseranschluss 1/2" AG mit integriertem Eckventil
- Leerrohr für Wasseranschluss Geberit AquaClean
- Geruchsabsauganschluss über das Spülrohr  $\varnothing$  50 mm
- PE-Ablaufbogen  $\varnothing$  90/110 mm
- WC-Anschlussgarnitur
- Bodenbefestigung höhenverstellbar mit Schnellverschluss
- Wandbefestigungen
- Schallschutzset für die WC-Keramik
- WC-Befestigung M12
- Befestigungsmaterial

**Ausschreibungstext**

Montageelement für ein Wand-WC, **zum Einbau im Massivbau, Vor- und Einmauerung.** Mit Fußstützen. Mit Geruchsabsauganschluss.

Geprüfte Belastbarkeit 400 kg.

**Einbaumaße B x T x H**

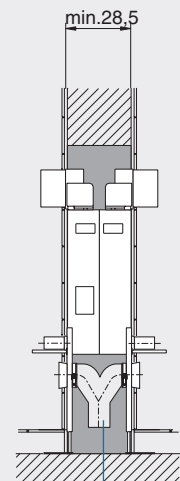
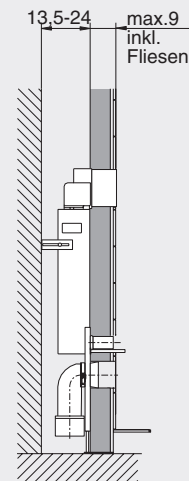
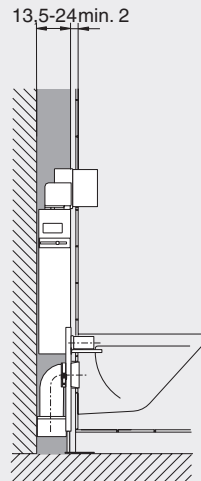
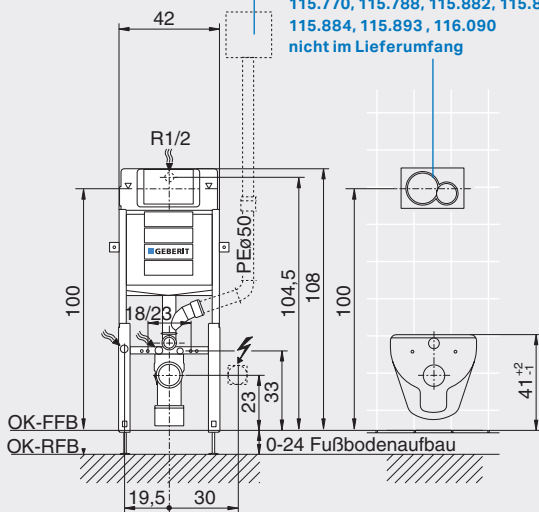
42 x min. 13 x 108 cm (Fußbodenaufbau 0 - 24 cm)

Bestell-Nr.	€
<b>HU-WC1013-G</b>	<b>353,00</b>

**Montagemaße für Massivbau**

Der Ventilator muss über dem Spülkasten montiert werden!

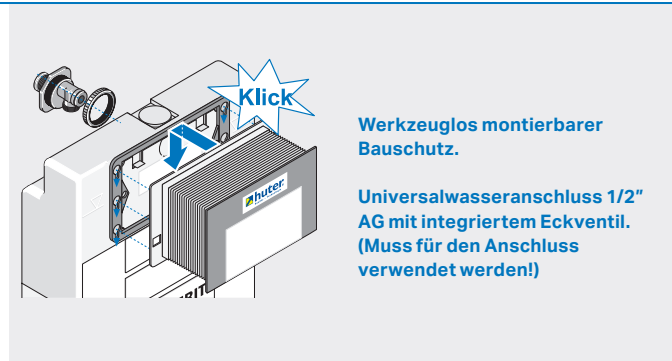
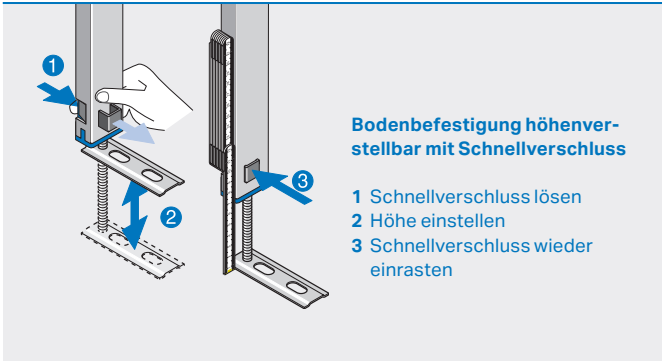
Geberit Betätigungsplatte Sigma  
115.620, 115.640, 115.751, 115.758  
115.770, 115.788, 115.882, 115.883  
115.884, 115.893, 116.090  
nicht im Lieferumfang



Der Doppelbogen ist im Lieferumfang nicht enthalten!

**Wichtiger Hinweis!**  
Alle einstellbaren Maße unbedingt beim Einbau auf die jeweilige Keramiktype sowie Einbausituation anpassen!  
Hinweise zum richtigen Anschluss der Geruchsabsaugung finden Sie auf der Seite 65.

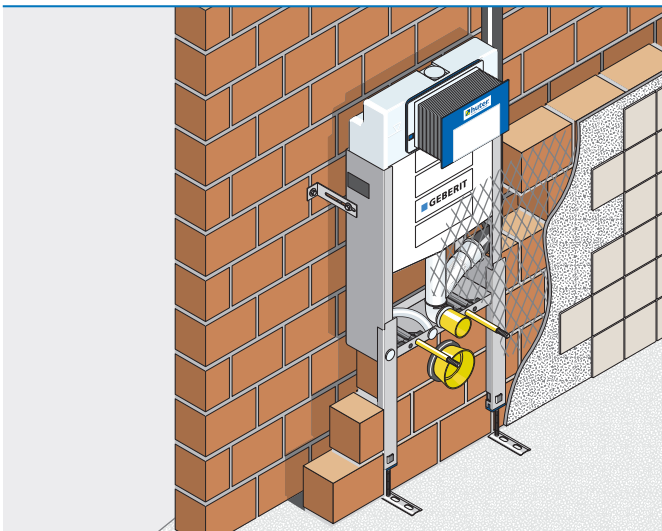
## Besonderheiten



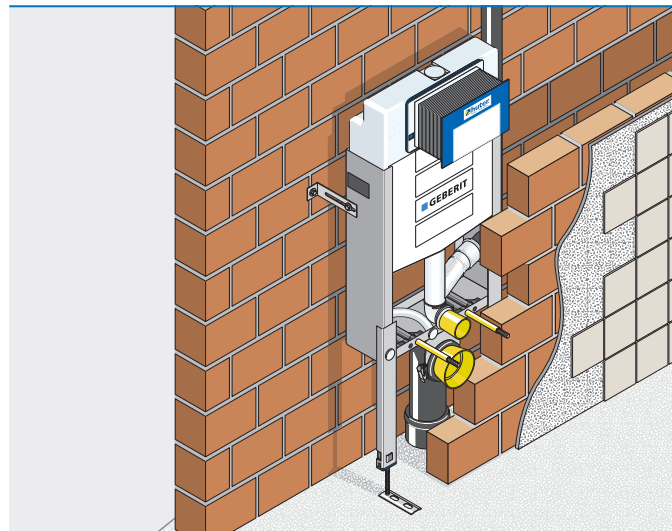
WC



## Einmauerung



## Vormauerung



## ▲ Wichtige Hinweise

### Einmauerung

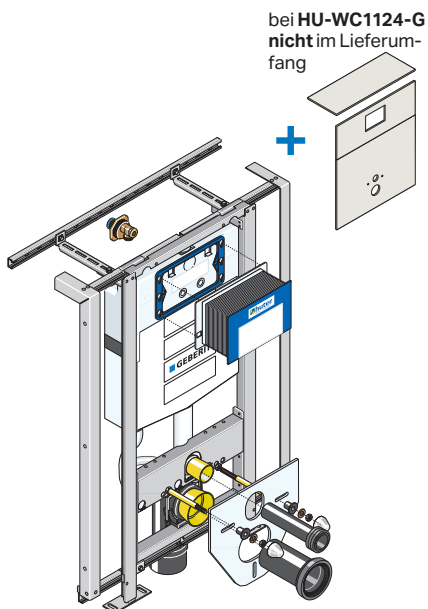
- Die Einmauerung des Montageelements muss vollflächig bis zur Unterkante des Spülkastens erfolgen!
- Über die Vorderseite des Montageelements ein Putzgitter spannen und danach einen Fliesengrund aufbringen!

### Vormauerung

- Die Vormauerung muss am Montageelement anliegen!
- Beträgt die Vormauerung weniger als 8 cm, ist der Hohlraum hinter der WC-Keramik bis zur Unterkante des Spülkastens unbedingt auszumauern!

### Schallschutz

- Bei erhöhten Schallschutzanforderungen muss das Montageelement bauseits isoliert werden!



bei HU-WC1124-G  
nicht im Lieferum-  
fang

### Lieferumfang

- Verzinkter Montagerahmen mit seitlichen Auszügen
- Geberit UP-Spülkasten Sigma (UP320) mit 2-Mengen-Spültechnik, Betätigung von vorne
- Universalwasseranschluss 1/2" AG mit integriertem Eckventil
- Leerrohr für Wasseranschluss Geberit AquaClean und Elektrodose
- Ablaufbefestigung schallgedämmt
- PE-Ablaufbogen  $\varnothing 90/90$  mm
- PE-Übergangsstück  $\varnothing 90/110$  mm
- WC-Anschlussgarnitur
- tiefenverstellbare Wandbefestigungen 14 bis 40cm
- Schallschutzset für die WC-Keramik
- WC-Befestigung M12
- Beplankung, 3-teilig aus 12,5 mm Gipsfaserplatten mit Fugenkleber und Schnellbauschrauben (HU-WC1114-G)

Für dieses Element ist das Geberit DuoFresh Modul erhältlich.

### Ausschreibungstext

Huter WC-Reno Montageelement für ein Wand-WC, **zum Einbau im Massivbau als Vorwand.**

Geprüfte Belastbarkeit 400kg.

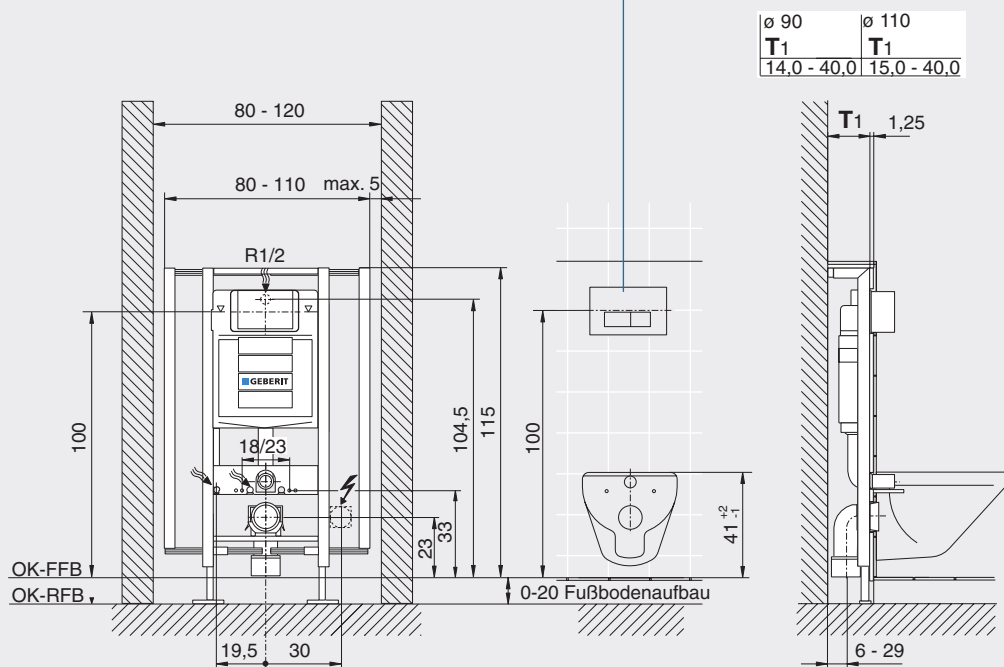
### Einbaumaße B x T x H

80 - 120 x 14 - 40 x 115 cm  
(Fußbodenaufbau 0 - 20 cm)  
Sockelmaße unbeplankt:  
H 115 cm, T 14 - 40 cm

Bestell-Nr.	€
<b>HU-WC1114-G</b> mit Beplankung	<b>701,00</b>
<b>HU-WC1124-G</b> ohne Beplankung	<b>529,20</b>

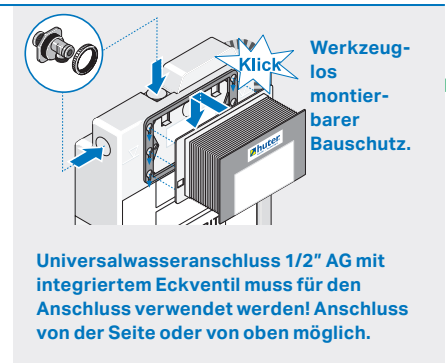
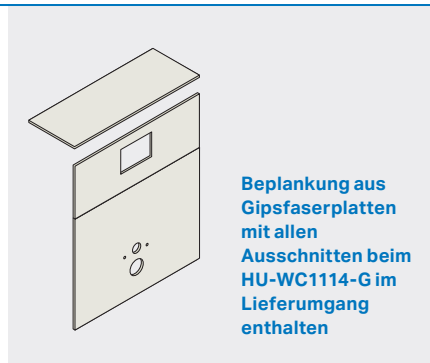
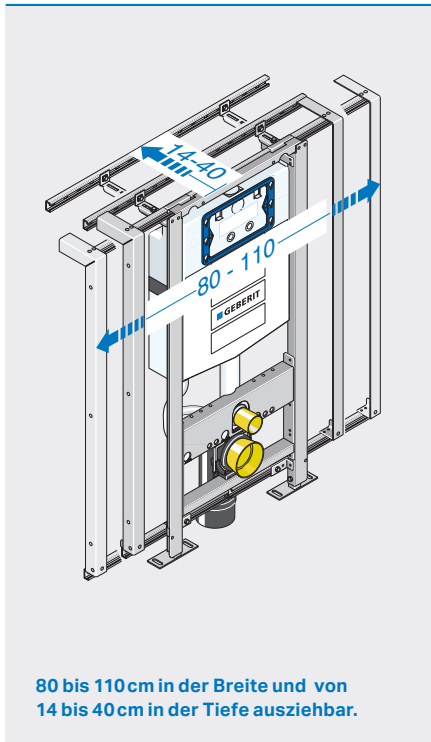
### Montagemaße für Massivbau

Geberit Betätigungsplatte Sigma  
115.620, 115.640, 115.751, 115.758  
115.770, 115.788, 115.882, 115.883  
115.884, 115.893, 116.090  
nicht im Lieferumfang

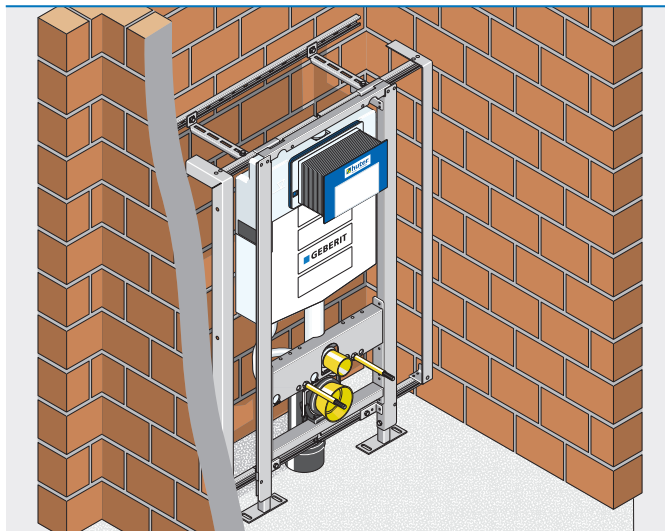


**Wichtiger Hinweis!**  
Alle einstellbaren Maße unbedingt beim Einbau auf die jeweilige Keramiktype sowie Einbausituation anpassen!

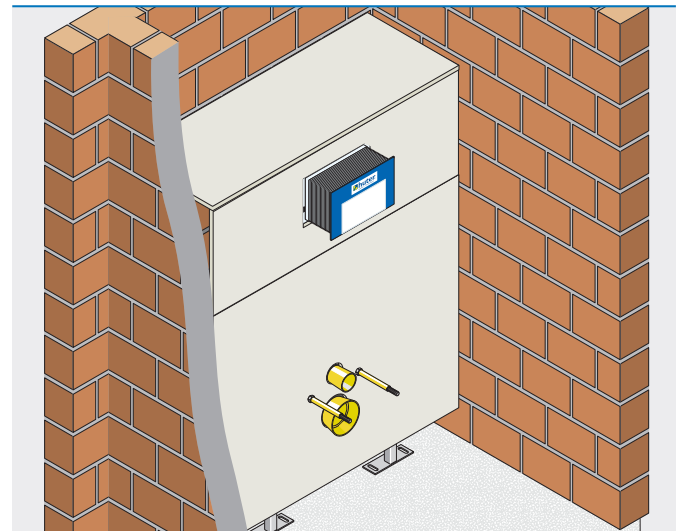




Element ohne Beplankung



Element beplankt



▲ Wichtige Hinweise

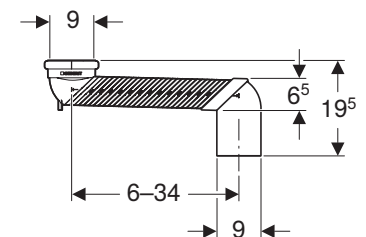
Verarbeitungshinweise für die Beplankung mit Gipsfaserplatten

- Die Schnittkanten müssen scharfkantig gesägt und gerade sein.
- Die Fugen müssen mit Fugenkleber verklebt werden.
- Schraubabstand der Schnellbauschrauben ca 20 cm.
- Boden und Wandanschlüsse mit dauerelastischem Fugenmaterial abdichten.

Versprungbogen d90/110



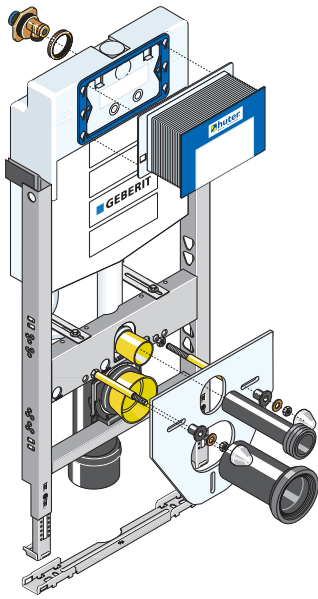
Versprungbogen d90/110 mit Lippendichtung, Dichtmanschette und Klebstoff.



Bestell-Nr.	€
131.199.11.1	64,70

WC

Huter Matro



**Lieferumfang**

- Verzinkter Montagerahmen
- Geberit UP-Spülkasten Sigma (UP320) mit 2-Mengen-Spültechnik, Betätigung von vorne
- NEU** → Selbstzentrierende seitliche Befestigung an den UA-Profilen
- Universalwasseranschluss 1/2" AG mit integriertem Eckventil
- Leerrohr für Wasseranschluss Geberit AquaClean
- Ablaufbefestigung schallgedämmt
- PE-Ablaufbogen ø 90/90 mm
- PE-Übergangsstück ø 90/110 mm
- WC-Anschlussgarnitur
- Montagेशchiene mit Schallschutz
- Wandbefestigungen mit Schallschutz
- Schallschutzset für die WC-Keramik
- WC-Befestigung M12
- Befestigungsmaterial

Für dieses Element ist das Geberit DuoFresh Modul erhältlich.

**Ausschreibungstext**

☉ Montageelement für ein Wand-WC, **zum Einbau im Trockenbau, Vor- und Inwand.**

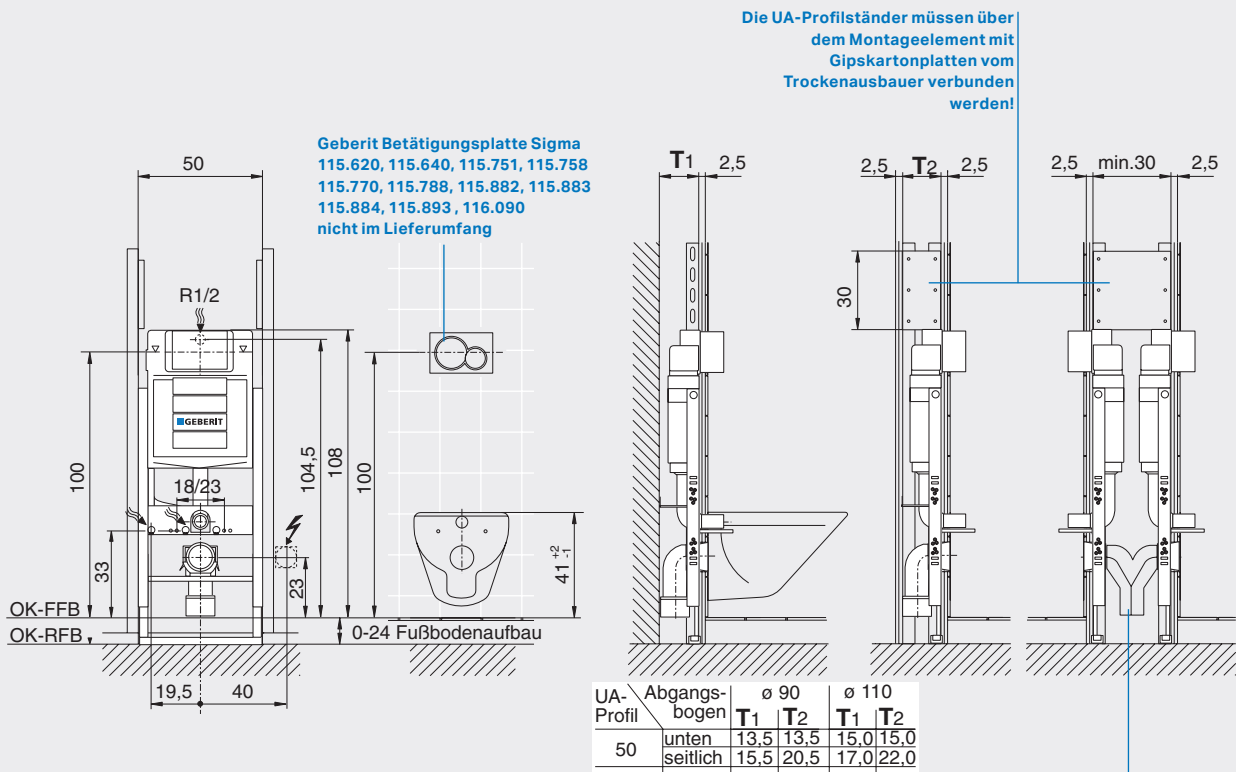
📦 Geprüfte Belastbarkeit 400 kg.

**Einbaumaße B x T x H**

📏 50 x min. 15 x 108 cm  
(Fußbodenaufbau 0 - 24 cm)

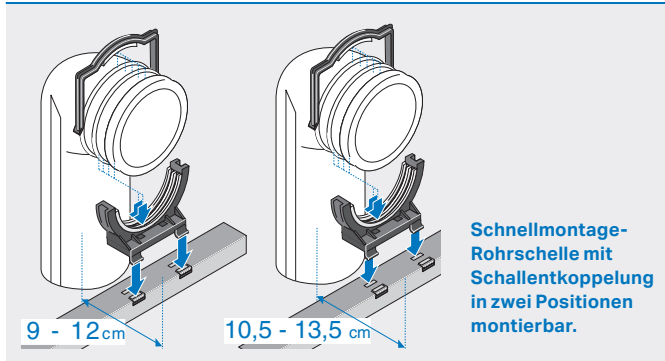
Bestell-Nr. €  
**HU-WC1020-G** **396,70**

**Montagemaße für den Trockenbau**

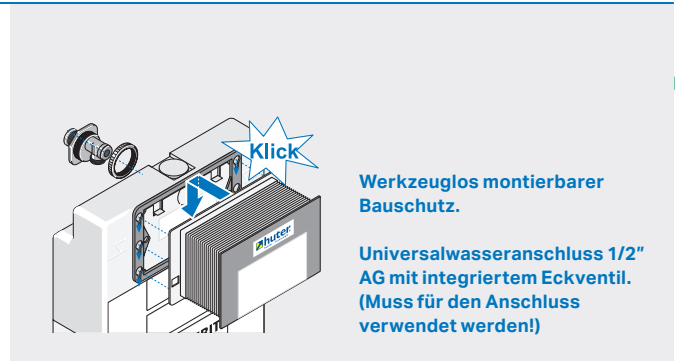


**⚠️ Wichtiger Hinweis!**  
Alle einstellbaren Maße unbedingt beim Einbau auf die jeweilige Keramiktype sowie Einbausituation anpassen!

## Besonderheiten

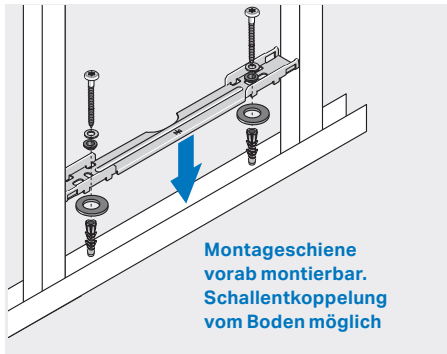


Schnellmontage-Rohrschelle mit Schallentkoppelung in zwei Positionen montierbar.

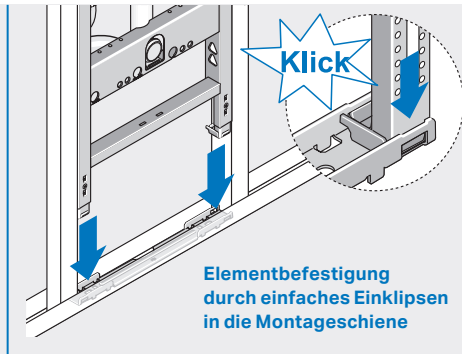


Werkzeuglos montierbarer Bauschutz.

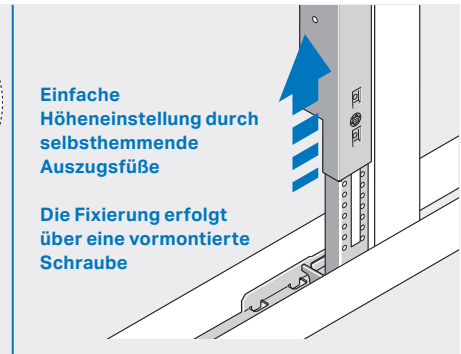
Universalwasseranschluss 1/2" AG mit integriertem Eckventil. (Muss für den Anschluss verwendet werden!)



Montageschiene vorab montierbar. Schallentkoppelung vom Boden möglich



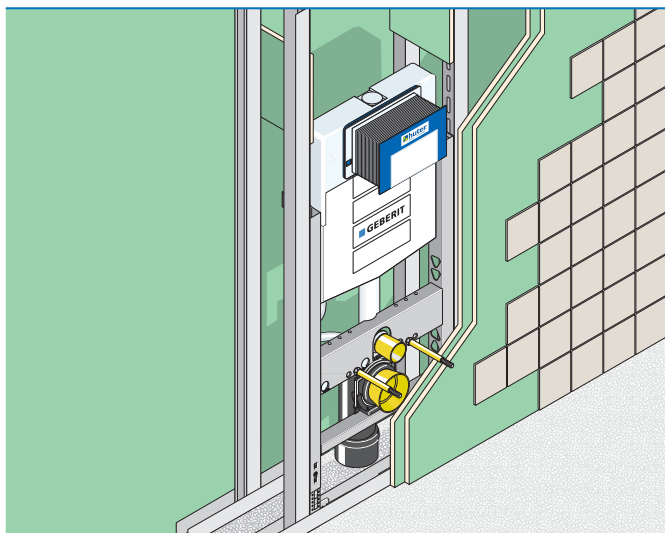
Elementbefestigung durch einfaches Einklippen in die Montageschiene



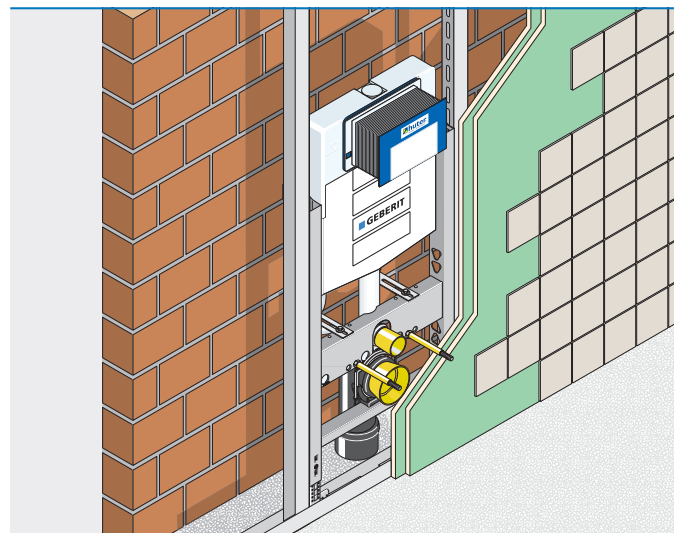
Einfache Höheneinstellung durch selbsthemmende Auszugsfüße

Die Fixierung erfolgt über eine vormontierte Schraube

## Inwand



## Vorsatzschale



## Wichtige Hinweise

### Trockenbau

- Die Vorderkante des Montageelements muss unbedingt mit der Vorderkante der UA-Profile bündig sein!
- Montageelemente im Bereich von keramischen Belägen mehrmalig beplanken (lt. ÖNORM B 3415)!
- Beim Einbau in Leichtbauständerwände sind die technischen und bauphysikalischen Datenblätter zu berücksichtigen!
- Bei Inwand UA-Profilständer über dem Montageelement mit Gipskartonplatten verbinden!

## HU-FV 9020

### Ausschreibungstext

Fußverlängerungsset für Elemente mit Matro-Bodenschiene für Fußbodenaufbauten von 24 - 48 cm. Inkl. Verbindungsschrauben VE = 2 Stk

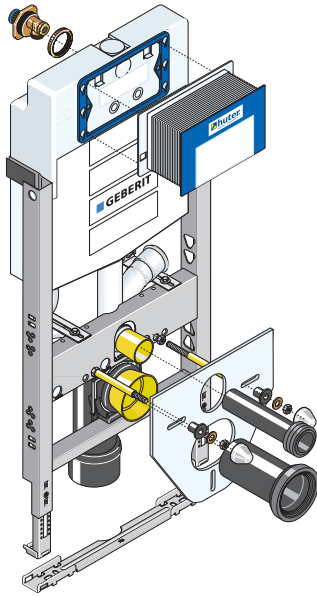


Bestell-Nr.

HU-FV9020

€

45,30



Für dieses Element ist das Geberit DuoFresh Modul erhältlich.

**Lieferumfang**

- Verzinkter Montagerahmen
- Geberit UP-Spülkasten Sigma (UP320) mit 2-Mengen-Spültechnik, Betätigung von vorne
- NEU** → Selbstzentrierende seitliche Befestigung an den UA-Profilen
- Universalwasseranschluss 1/2" AG mit integriertem Eckventil
- Leerrohr für Wasseranschluss Geberit AquaClean
- Geruchsabsauganschluss über das Spülrohr  $\varnothing 50$  mm
- Ablaufbefestigung schallgedämmt
- PE-Ablaufbogen  $\varnothing 90/90$  mm
- PE-Übergangsstück  $\varnothing 90/110$  mm
- WC-Anschlussgarnitur
- Montageschiene mit Schallschutz
- Wandbefestigungen mit Schallschutz
- Schallschutzset für die WC-Keramik
- WC-Befestigung M12
- Befestigungsmaterial

**Ausschreibungstext**

☉ Montageelement für ein Wand-WC, **zum Einbau im Trockenbau, Vor- und Inwand.** Mit Geruchsabsauganschluss.

📦 Geprüfte Belastbarkeit 400 kg.

**Einbaumaße B x T x H**

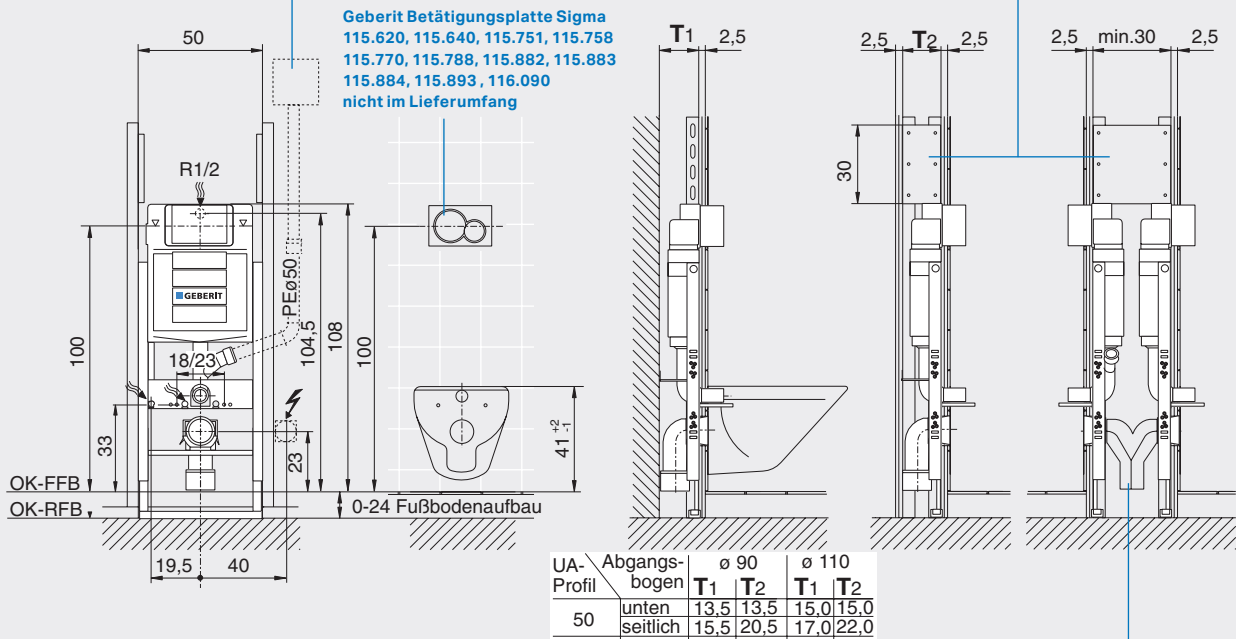
📏 50 x min. 15 x 108 cm  
(Fußbodenaufbau 0 - 24 cm)

Bestell-Nr.	€
<b>HU-WC1023-G</b>	<b>436,80</b>

**Montagemaße für den Trockenbau**

Der Ventilator muss über dem Spülkasten montiert werden!

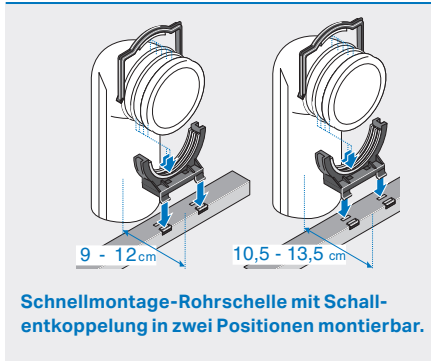
Die UA-Profilständer müssen über dem Montageelement mit Gipskartonplatten vom Trockenbauer verbunden werden!



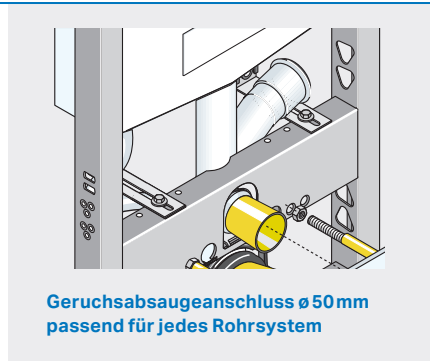
Der Doppelbogen ist im Lieferumfang nicht enthalten!

**⚠️ Wichtiger Hinweis!**  
Alle einstellbaren Maße unbedingt beim Einbau auf die jeweilige Keramiktype sowie Einbausituation anpassen!  
Hinweise zum richtigen Anschluss der Geruchsabsaugung finden Sie auf der Seite 65.

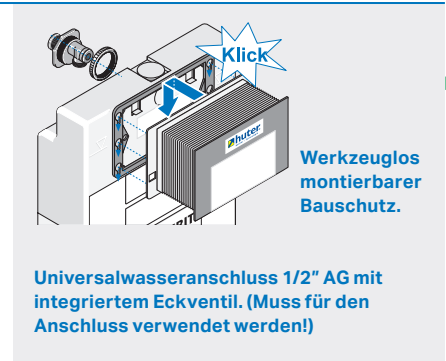
## Besonderheiten



Schnellmontage-Rohrschelle mit Schallentkoppelung in zwei Positionen montierbar.

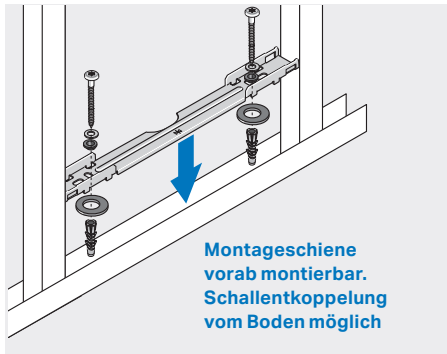


Geruchsabsauganschluss  $\varnothing$  50 mm passend für jedes Rohrsystem



Universalwasseranschluss 1/2" AG mit integriertem Eckventil. (Muss für den Anschluss verwendet werden!)

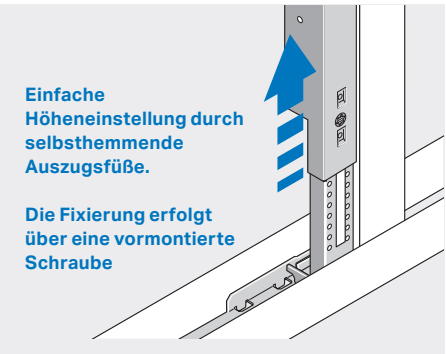
WC



Montageschiene vorab montierbar. Schallentkoppelung vom Boden möglich



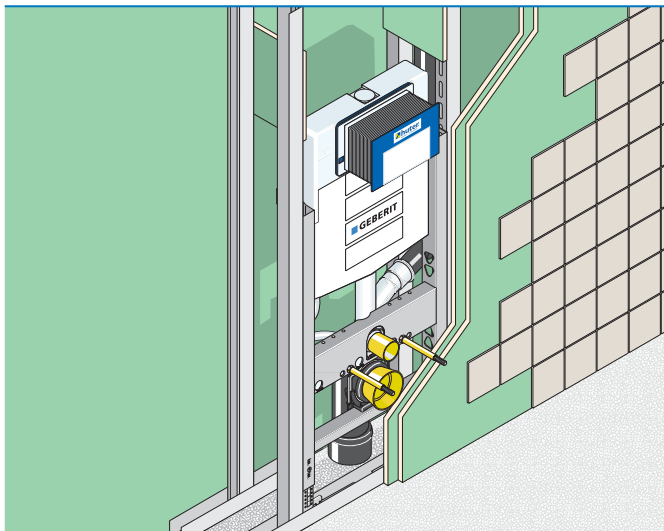
Elementbefestigung durch einfaches Einklippen in die Montageschiene



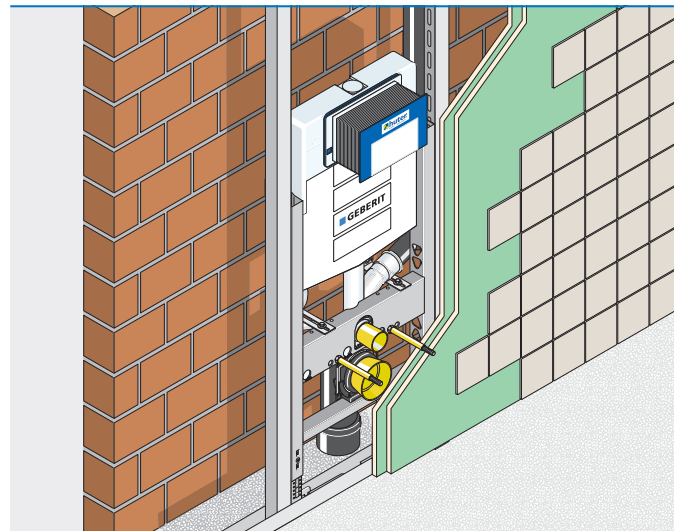
Einfache Höheneinstellung durch selbsthemmende Auszugsfüße.

Die Fixierung erfolgt über eine vormontierte Schraube

## Inwand



## Vorsatzschale



## Wichtige Hinweise

### Trockenbau

- Die Vorderkante des Montageelements muss unbedingt mit der Vorderkante der UA-Profile bündig sein!
- Montageelemente im Bereich von keramischen Belägen mehrmalig beplanken (lt. ÖNORM B 3415)!
- Beim Einbau in Leichtbauständerwände sind die technischen und bauphysikalischen Datenblätter zu berücksichtigen!
- Bei Inwand UA-Profilständer über dem Montageelement mit Gipskartonplatten verbinden!

## HU-FV 9020



### Ausschreibungstext

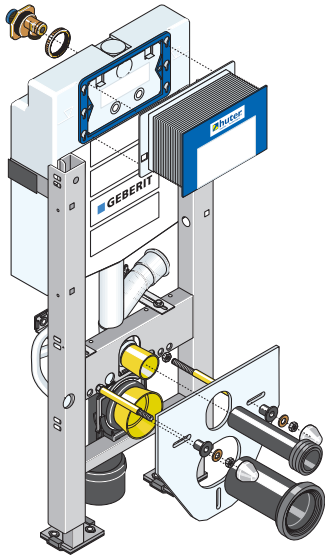
Fußverlängerungsset für Elemente mit Matro-Bodenschiene für Fußbodenaufbauten von 24 - 48 cm. Inkl. Verbindungsschrauben VE = 2 Stk

Bestell-Nr.

HU-FV9020

€

45,30



Für dieses Element ist das Geberit DuoFresh Modul erhältlich.

**Lieferumfang**

- Verzinkter Montagerahmen
- Geberit UP-Spülkasten Sigma (UP320) mit 2-Mengen-Spültechnik, Betätigung von vorne
- Universalwasseranschluss 1/2" AG mit integriertem Eckventil
- Leerrohr für Wasseranschluss Geberit AquaClean
- Geruchsabsaugungsanschluss über das Spülrohr ø 50 mm
- Ablaufbefestigung schallgedämmt
- PE-Ablaufbogen ø 90/90 mm
- PE-Übergangsstück ø 90/110 mm
- WC-Anschlussgarnitur verlängert
- Boden- und Wandbefestigungen mit Schallschutz
- Schallschutzset für die WC-Keramik
- WC-Befestigung M12
- Befestigungsmaterial

**Ausschreibungstext**

☉ Montageelement für ein Wand-WC mit einer Ausladung größer als 60 cm.  
**Zum Einbau im Trockenbau, Vor- und Inwand.**  
 Behindertengerechte Ausführung.  
 Mit Geruchsabsaugungsanschluss.

📦 Geprüfte Belastbarkeit 400 kg.

**Einbaumaße B x T x H**

📏 42,5 x min. 16,5 x 108 cm  
 (Fußbodenaufbau 0 - 24 cm)

Bestell-Nr.

**HU-WC1027-G**

€

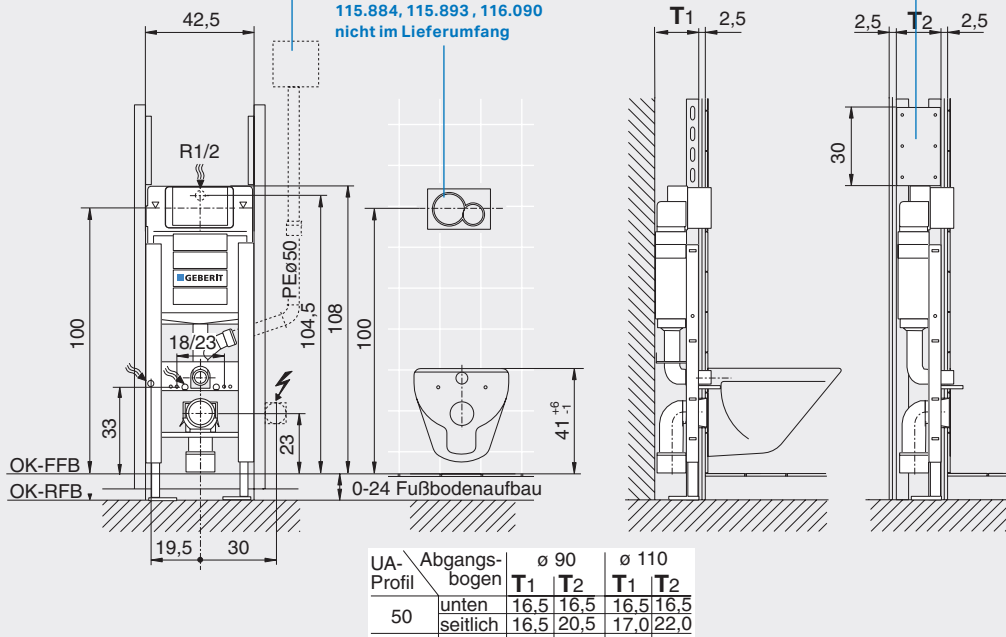
**473,40**

**Montagemaße für den Trockenbau**

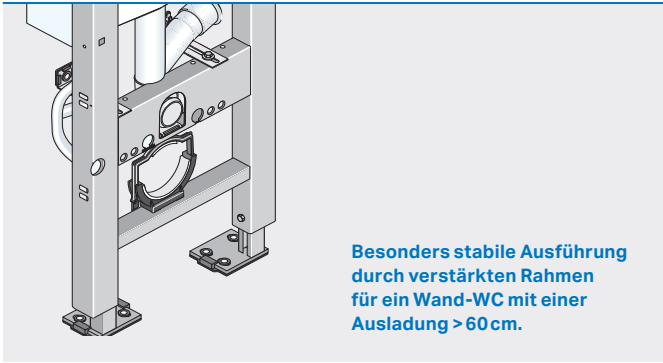
Der Ventilator muss über dem Spülkasten montiert werden!

Geberit Betätigungsplatte Sigma  
 115.620, 115.640, 115.751, 115.758  
 115.770, 115.788, 115.882, 115.883  
 115.884, 115.893, 116.090  
 nicht im Lieferumfang

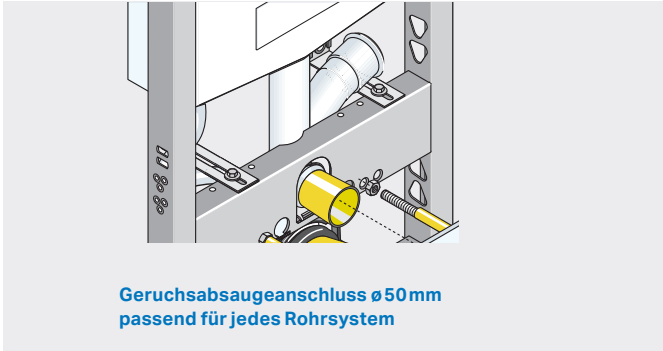
Die UA-Profilständer müssen über dem Montageelement mit Gipskartonplatten vom Trockenbauer verbunden werden!



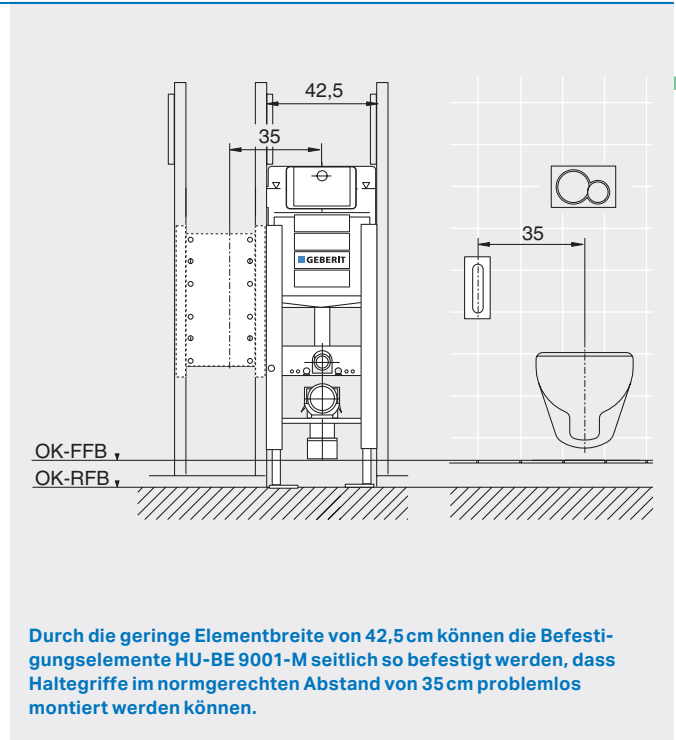
**⚠ Wichtiger Hinweis!**  
 Alle einstellbaren Maße unbedingt beim Einbau auf die jeweilige Keramiktype sowie Einbausituation anpassen!  
 Hinweise zum richtigen Anschluss der Geruchsabsaugung finden Sie auf der Seite 65.



Besonders stabile Ausführung durch verstärkten Rahmen für ein Wand-WC mit einer Ausladung > 60 cm.



Geruchsabsauganschluss  $\varnothing$  50 mm passend für jedes Rohrsystem



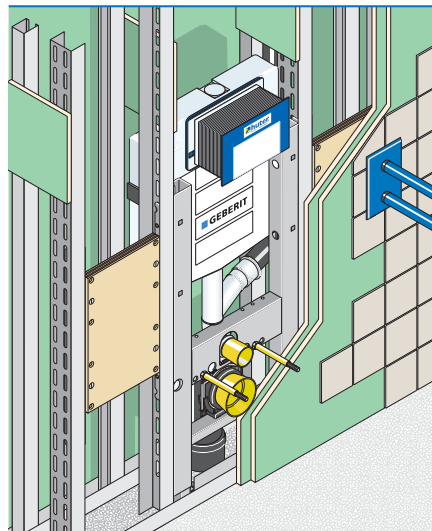
Durch die geringe Elementbreite von 42,5 cm können die Befestigungselemente HU-BE 9001-M seitlich so befestigt werden, dass Haltegriffe im normgerechten Abstand von 35 cm problemlos montiert werden können.

▲ Wichtige Hinweise

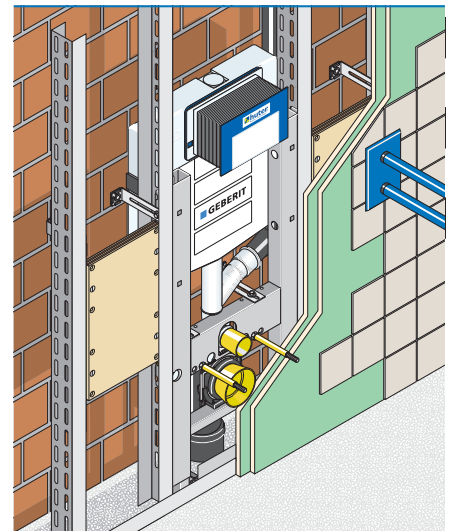
Trockenbau

- Das Montageelement darf nicht auf einen schwimmenden Estrich gestellt werden!
- Die Vorderkante des Montageelements muss unbedingt mit der Vorderkante der UA-Profile bündig sein!
- Montageelemente im Bereich von keramischen Belägen mehrmalig beplanken (lt. ÖNORM B 3415)!
- Beim Einbau in Leichtbauständerwände sind die technischen und bauphysikalischen Datenblätter zu berücksichtigen!
- Bei Inwand UA-Profilständer über dem Montageelement mit Gipskartonplatten verbinden!

Inwand



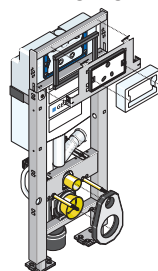
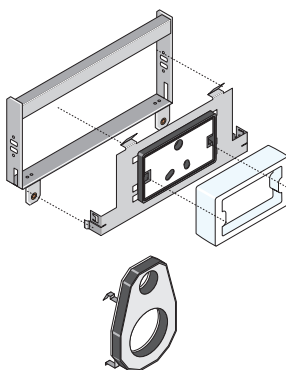
Vorsatzschale



HU-BS 1027

Lieferumfang

- Brandverschluss für Spülbogen und Abgangsbogen
- Brandverschluss für Revisionsöffnung
- Bauschutz für Revisionsöffnung
- Befestigungsmaterial

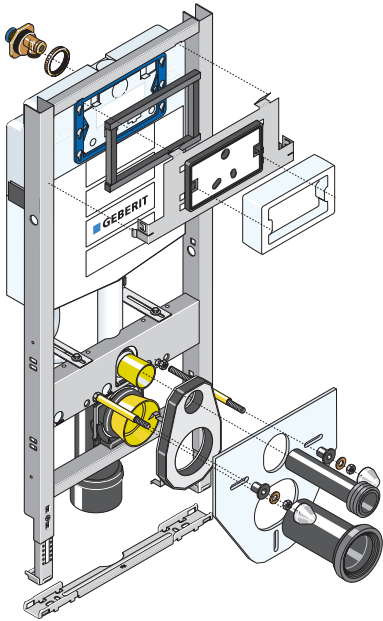


Ausschreibungstext

Brandschutzset für WC-Element HU-WC1027-G.  
Zur Abschottung von Ablauf- und Spülrohrdurchführung, sowie der Revisionsöffnung im Trockenbau.

Geprüft nach DIN EN 1364-1  
Brandwiderstandsklasse EI90  
Feuerbeständig 90 Minuten.

Bestell-Nr.	€
HU-BS1027	345,90



**Lieferumfang**

- Verzinkter Montagerahmen
- Geberit UP-Spülkasten Sigma (UP320) mit 2-Mengen-Spültechnik, Betätigung von vorne
- Universalwasseranschluss 1/2" AG mit integriertem Eckventil
- Leerrohr für Wasseranschluss Geberit AquaClean
- Ablaufbefestigung schallgedämmt
- PE-Ablaufbogen ø 90/90 mm
- PE-Übergangsstück ø 90/110 mm
- WC-Anschlussgarnitur
- Montageschiene mit Schallschutz
- Wandbefestigungen mit Schallschutz
- Schallschutzset für die WC-Keramik
- WC-Befestigung M12
- Befestigungsmaterial
- Brandschutzset für die WC-Betätigung und Rohrdurchführungen

**Ausschreibungstext**

☉ Montageelement für ein Wand-WC, **zum Einbau im Trockenbau in Schacht- und Trennwände.** Mit EI90 Brandschutzaufsatz für die WC-Betätigung und Rohrdurchführungen.

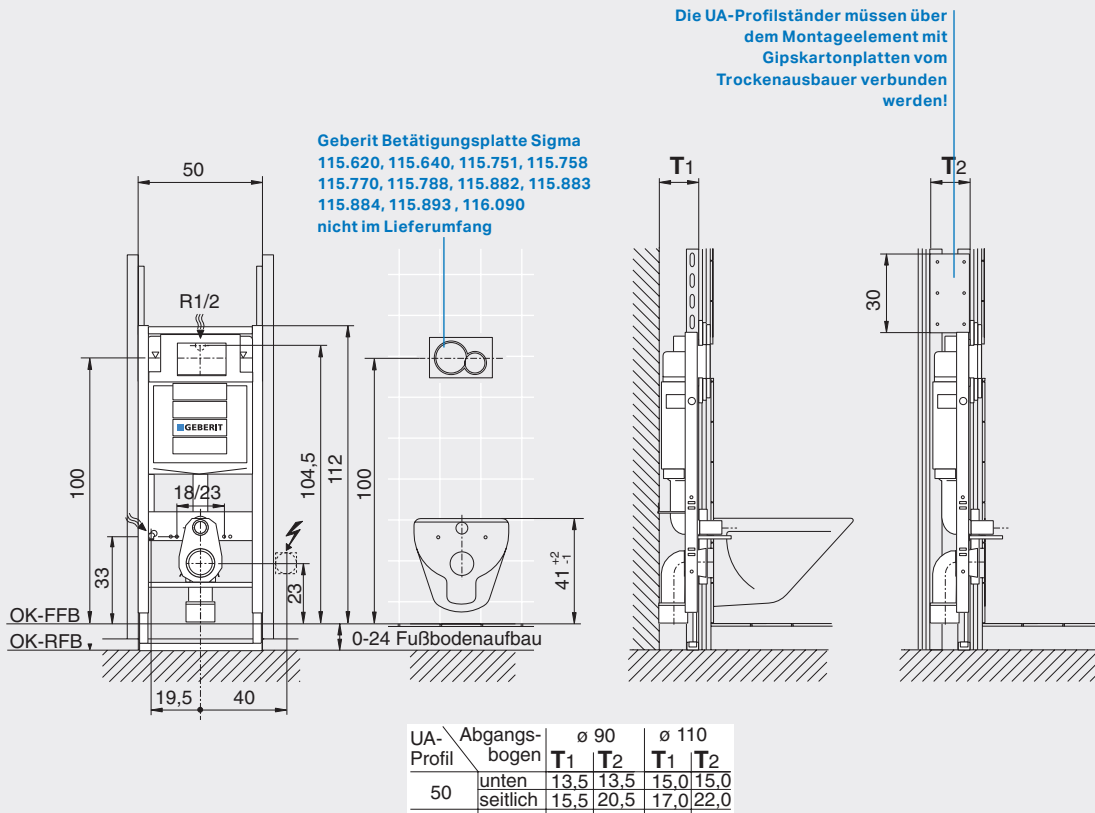
📦 Geprüfte Belastbarkeit 400 kg.

**Einbaumaße B x T x H**

📏 50 x min. 15 x 112 cm  
(Fußbodenaufbau 0 - 24 cm)

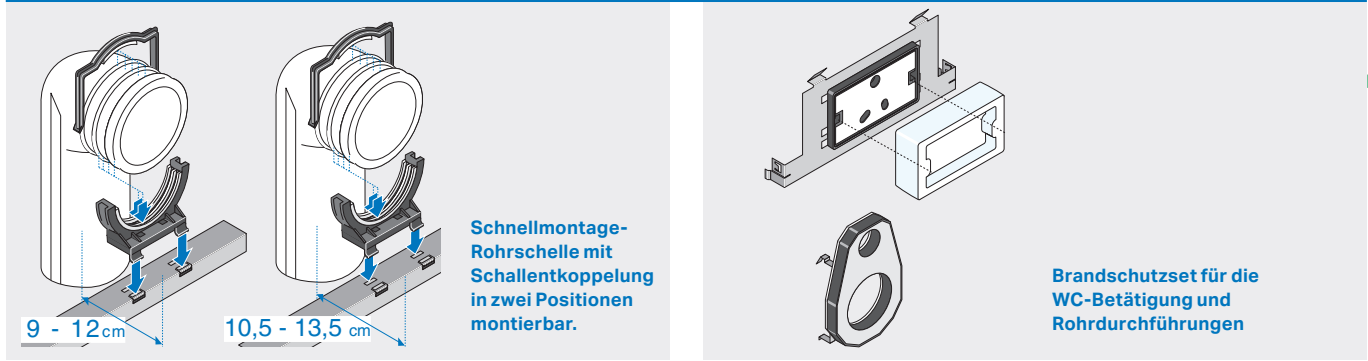
Bestell-Nr.	€
<b>HU-WC1028-EI90</b>	<b>743,00</b>
<b>Brandschutz-Element</b>	<b>Anfrage</b>
mit Geruchsabsauganschluss	

**Montagemaße für den Trockenbau**



**⚠️ Wichtiger Hinweis!**  
Alle einstellbaren Maße unbedingt beim Einbau auf die jeweilige Keramiktype sowie Einbausituation anpassen!  
Montageelemente mit 3 x 15 mm Gipskarton- oder Gipsfaserplatten beplanken und die Fugen verspachteln.



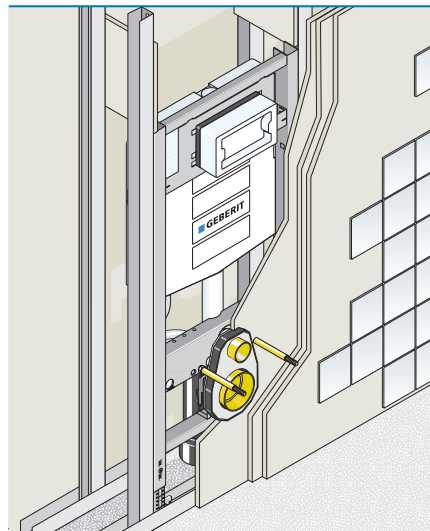


**Wichtige Hinweise**

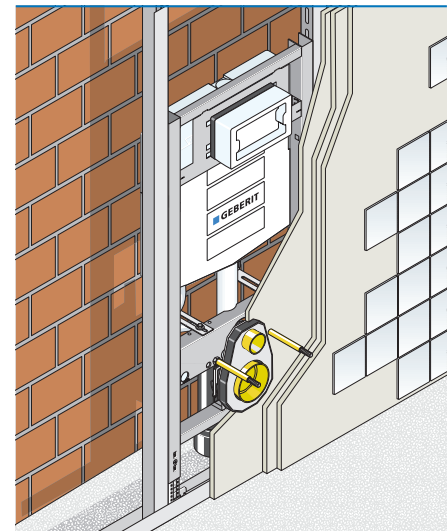
**Trockenbau**

- Die Vorderkante des Montageelements muss unbedingt mit der Vorderkante der UA-Profile bündig sein!
- Montageelemente mit 3 x 15 mm Gipskarton- oder Gipsfaserplatten beplanken und die Fugen verspachteln.
- Beim Einbau in Leichtbauständerwände sind die technischen und bauphysikalischen Datenblätter zu berücksichtigen!
- Bei Inwand UA-Profilständer über dem Montageelement mit Gipskartonplatten verbinden!

**Inwand**



**Vorsatzschale**



**IBS** Institut für Brandschutztechnik und Sicherheitsforschung

Gebert Vertriebs GmbH & Co KG  
Geberstraße 1  
31440 Rotenburg

IBS - Institut für Brandschutztechnik und Sicherheitsforschung  
Akreditierte Prüf-, Inspektions- und Zertifizierungsstelle  
Zertifizierungsnummer: 03.022.1001  
IA-43.122.7617-872 / IA-1.122.3013.119  
Anforderungsnr. 03.022.1001  
Einspruchsnummer: 87116  
Landesregister: HR 102-Nr. 4012028795

5. Februar 2020  
Ulrich STÖCKL / AM  
+43 732 7617 - 872

**Nachweis über die weitere Verwendbarkeit des Klassifizierungsberichts Nr. 09051104-1 vom 03.08.2010**

**Klassifizierungsgegenstand:**  
Abschottungsbaulement für WC - Spülkastenbetätigungselemente

Typenbezeichnung: Brandschutzbehälter „Geberit-DuoFix“ 111.863.00.1 für WC-Montageelement „HU-WC102B-EIP“; WC-Montageelement „HU-WC102T-G“ und „Register-Montageelement“ (Bericht Nr. 09051104-1 vom 26.03.2010 - Ergänzung vom 03.08.2010) „HU-WC-ASM“ (Ergänzung E-Mail vom 25.11.2010)

**Klassifizierung:**  
EI 90

**Grundlagen:**  
ÖNORM EN 1363, Teil 1: „Feuerwiderstandsprüfungen – Teil 1: Allgemeine Anforderungen“ Ausgabe: 1. Jänner 2000 – zurückgezogen  
1. September 2012  
ÖNORM EN 1364-1: „Feuerwiderstandsprüfungen für nichttragende Bauteile – Teil 1: Allgemeine Anforderungen“ Ausgabe: 1. April 2000 – zurückgezogen  
1. Oktober 2015  
In Anlehnung an EN 1366, Teil 3: „Feuerwiderstandsprüfungen für Installationen – Teil 3: Abschottungen“ Ausgabe: 01.05.2009

**IBS** Institut für Brandschutztechnik und Sicherheitsforschung

ÖNORM EN 13501, Teil 2: „Klassifizierung von Bauprodukten und Bauteilen zu ihrem Brandverhalten – Teil 2: Klassifizierung mit den Ergebnissen aus den Feuerwiderstandsprüfungen, mit Ausnahme von Lüftungselementen“ Ausgabe: 15. Februar 2010 – zurückgezogen  
1. November 2016

EN 15725: „Berichte zum erweiterten Anwendungsbereich bezogen auf das Brandverhalten von Bauprodukten und Bauteilen“ Ausgabe: 1. Dezember 2007  
1. April 2012

**Geltungsdauer:**  
Der Klassifizierungsbericht Nr. 09051104-1 vom 03.08.2010 ist in Verbindung mit diesem Schreiben weiterhin bis zum **26. März 2025** verwendbar.

Diese Verlängerung wird unter Zugrundelegung der angeführten Normen ausgestellt. Sollten sich grundlegende Prüfkriterien ändern, erlischt die Geltungsdauer jedoch vor Ablauf der Frist. Weiters erlischt die Geltungsdauer, wenn der Antragsteller unzulässige technische Veränderungen vornimmt und die angegebenen Abmessungen über- bzw. unterschreitet, es sei denn, die Abweichungen bewegen sich nur in den Toleranzbereichen (siehe Prüfberichte).

**IBS-INSTITUT FÜR BRANDSCHUTZTECHNIK UND SICHERHEITSFORSCHUNG GESELLSCHAFT M.B.H.**  
Akreditierte Prüf-, Inspektions- und Zertifizierungsstelle

Dipl.-Ing. Ulrich STÖCKL  
Techniker

Ing. Josef STÖCKINGER  
Zeichnungsaberechtigter

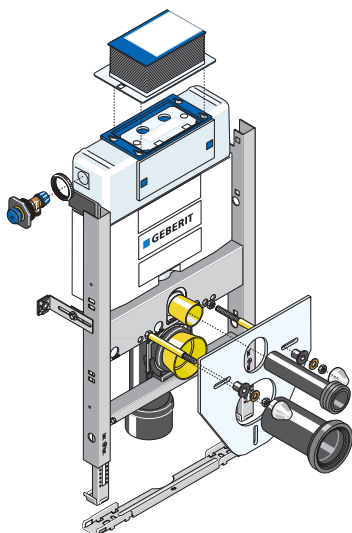
**HU-FV 9020**

**Ausschreibungstext**



Fußverlängerungsset für Elemente mit Matro-Bodenschiene für Fußbodenaufbauten von 24 - 48 cm.  
Inkl. Verbindungsschrauben  
VE = 2 Stk

Bestell-Nr. HU-FV9020 € 45,30



**Lieferumfang**

- Verzinkter Montagerahmen
- Geberit UP-Spülkasten Omega mit 2-Mengen-Spültechnik, Betätigung von oben (Bauhöhe 84 cm)
- Universalwasseranschluss 1/2" AG mit integriertem Eckventil
- Leerrohr für Wasseranschluss Geberit AquaClean
- Ablaufbefestigung schallgedämmt
- PE-Ablaufbogen ø 90/90 mm
- PE-Übergangsstück ø 90/110 mm
- WC-Anschlussgarnitur
- Montageschiene mit Schallschutz
- Wandbefestigungen mit Schallschutz
- Schallschutzset für die WC-Keramik
- WC-Befestigung M12
- Befestigungsmaterial

**Ausschreibungstext**

- ☉ Montageelement für ein Wand-WC,
- ☉ **zum Einbau im Massiv- und Trockenbau, Vorsatzschale.**

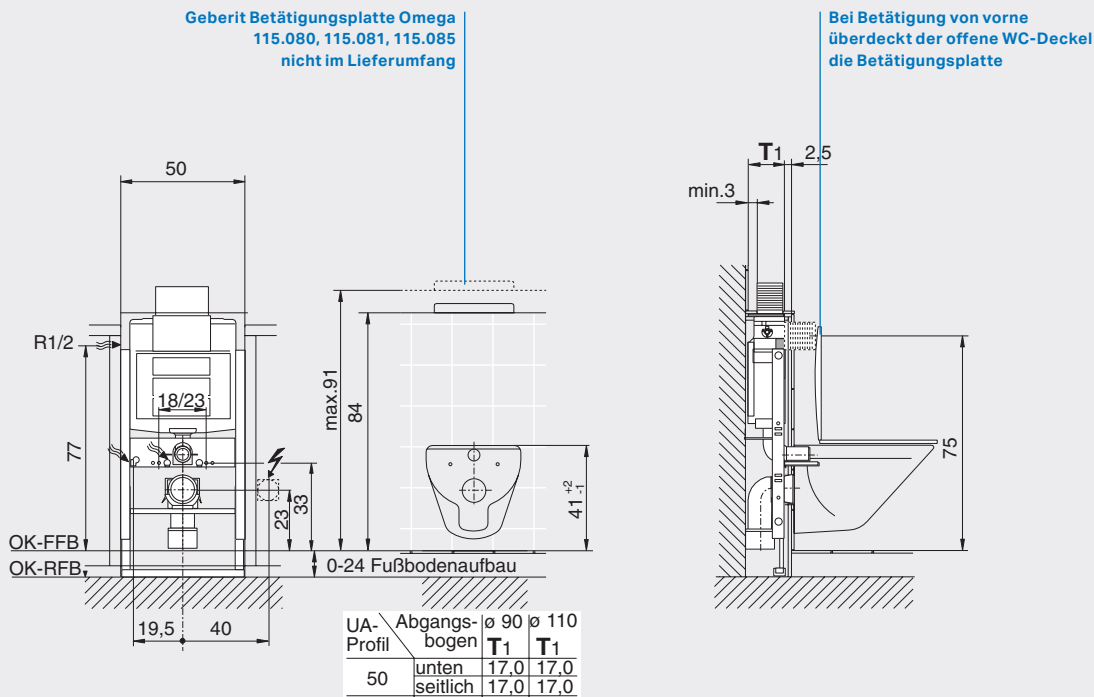
📦 Geprüfte Belastbarkeit 400 kg.

**Einbaumaße B x T x H**

📏 50 x min. 17 x 84 cm  
 📏 (Fußbodenaufbau 0 - 24 cm)

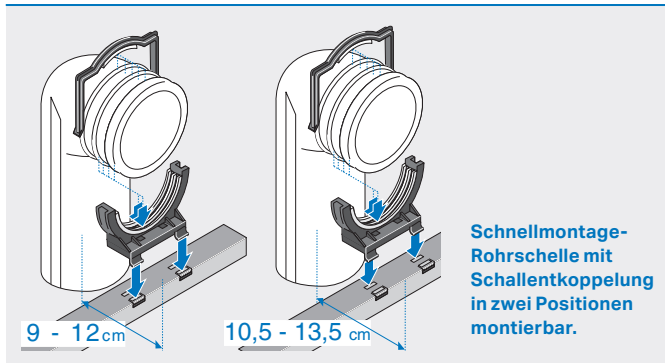
Bestell-Nr.	€
<b>HU-WC1035-G</b>	<b>467,10</b>

**Montagemaße**

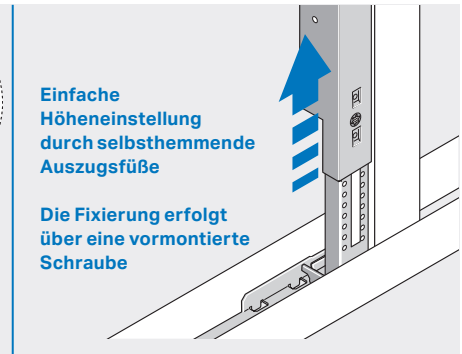
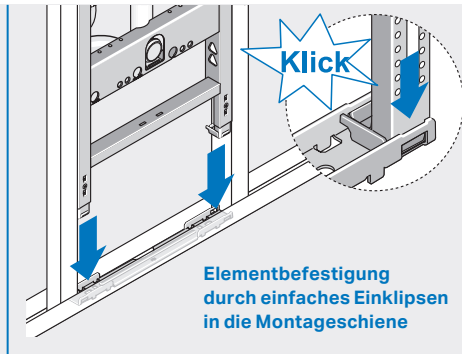
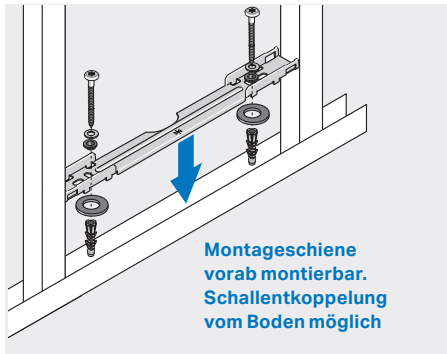


**⚠ Wichtiger Hinweis!**  
 Alle einstellbaren Maße unbedingt beim Einbau auf die jeweilige Keramiktype sowie Einbausituation anpassen!

## Besonderheiten



WC



## ⚠ Wichtige Hinweise

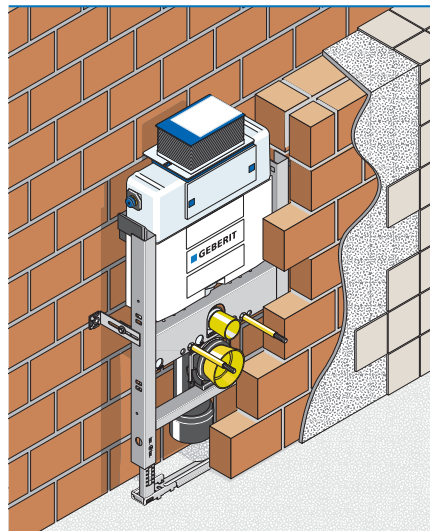
### Vormauerung

- Die Vormauerung muss am Montageelement anliegen!
- Beträgt die Vormauerung weniger als 8 cm, ist der Hohlraum hinter der WC-Keramik vollflächig auszumauern!

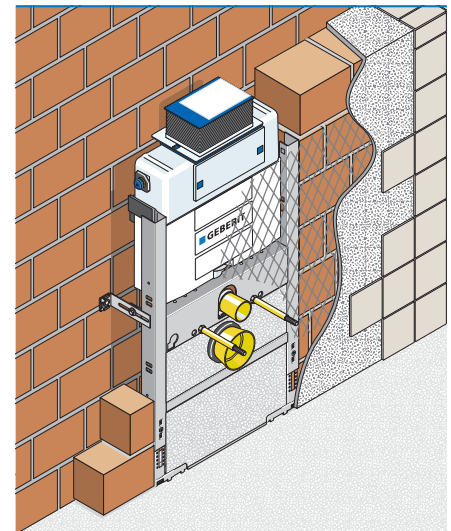
### Einmauerung

- Die Einmauerung muss vollflächig über das ganze Montageelement erfolgen!
- Unter den Fliesengrund ein Putzgitter einarbeiten!

### Vormauerung



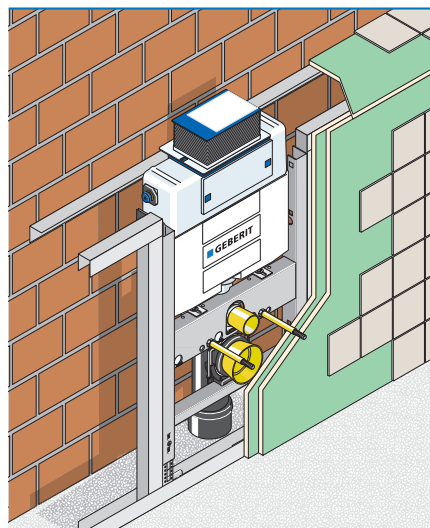
### Einmauerung



### Vorsatzschale

- Die Vorderkante des Montageelements muss unbedingt mit der Vorderkante der UA-Profile bündig sein!
- Montageelemente im Bereich von keramischen Belägen mehrmalig beplanken (lt. ÖNORM B 3415)!
- Beim Einbau in Leichtbauständerwände sind die technischen und bauphysikalischen Datenblätter zu berücksichtigen!

### Vorsatzschale



## HU-FV 9020

### Ausschreibungstext



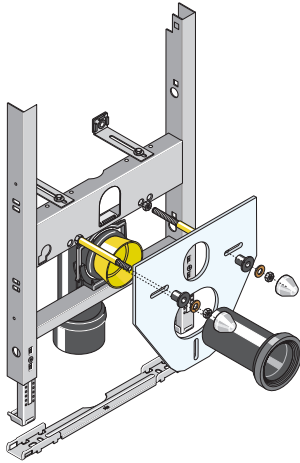
Fußverlängerungsset für Elemente mit Matro-Bodenschiene für Fußbodenaufbauten von 24 - 48 cm.  
Inkl. Verbindungsschrauben  
VE = 2 Stk

Bestell-Nr.

**HU-FV9020**

€

**45,30**



**Lieferumfang**

- Verzinkter Montagerahmen
- Ablaufbefestigung schallgedämmt
- PE-Ablaufbogen  $\varnothing 90/90$  mm
- PE-Übergangsstück  $\varnothing 90/110$  mm
- WC-Anschlussgarnitur
- Montageschiene mit Schallschutz
- Wandbefestigungen mit Schallschutz
- Schallschutzset für die WC-Keramik
- WC-Befestigung M12
- Befestigungsmaterial

**Ausschreibungstext**

- Montageelement für ein Wand-WC,  
zum Einbau im Massiv- und Trockenbau, Vor- und Inwand.

Geprüfte Belastbarkeit 400 kg.

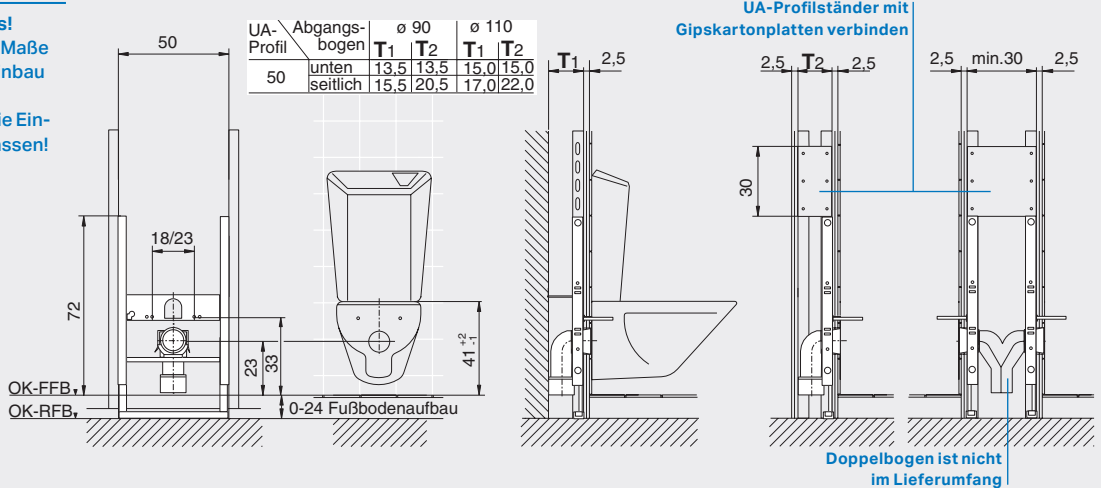
**Einbaumaße B x T x H**

50 x min. 15 x 72 cm  
(Fußbodenaufbau 0 - 24 cm)

Bestell-Nr. €  
**HU-WC1050-M** **207,30**

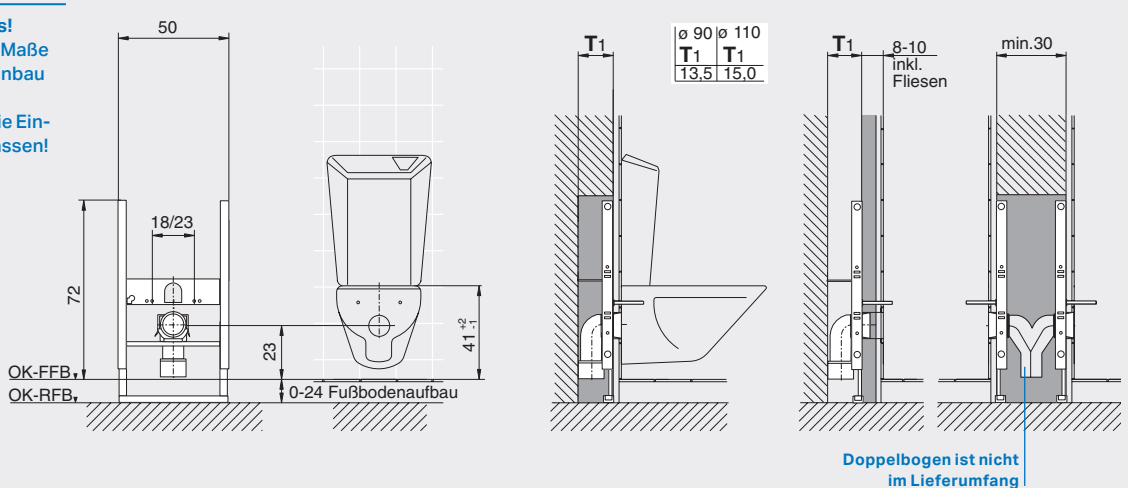
**Montagemaße für den Trockenbau**

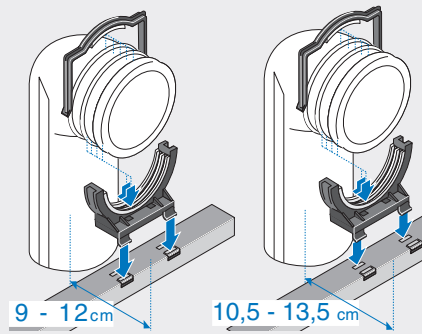
**Wichtiger Hinweis!**  
Alle einstellbaren Maße unbedingt beim Einbau auf die jeweilige Keramiktype sowie Einbausituation anpassen!



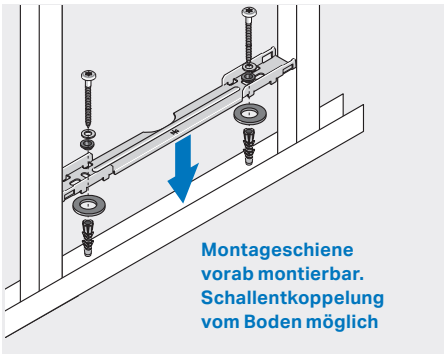
**Montagemaße für Massivbau**

**Wichtiger Hinweis!**  
Alle einstellbaren Maße unbedingt beim Einbau auf die jeweilige Keramiktype sowie Einbausituation anpassen!





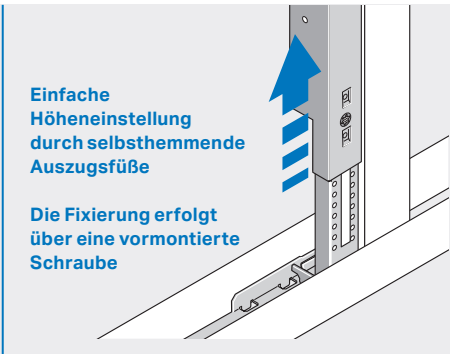
Schnellmontage-Rohrschelle mit Schallentkoppelung in zwei Positionen montierbar.



Montageschiene vorab montierbar. Schallentkoppelung vom Boden möglich



Elementbefestigung durch einfaches Einklipsen in die Montageschiene



Einfache Höheneinstellung durch selbsthemmende Auszugsfüße

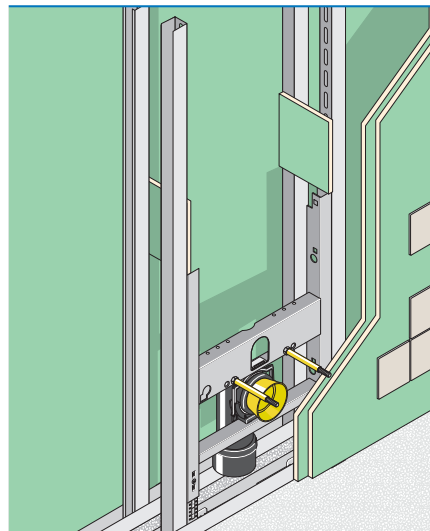
Die Fixierung erfolgt über eine vormontierte Schraube

### ⚠ Wichtige Hinweise

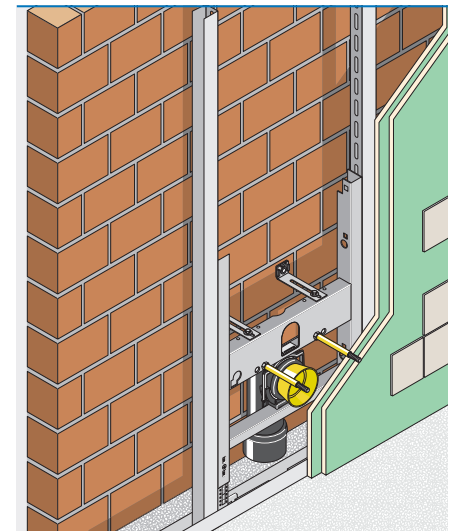
#### Trockenbau

- Die Vorderkante des Montageelements muss unbedingt mit der Vorderkante der UA-Profile bündig sein!
- Montageelemente im Bereich von keramischen Belägen mehrmalig beplanen (lt. ÖNORM B 3415)!
- Beim Einbau in Leichtbauständerwände sind die technischen und bauphysikalischen Datenblätter zu berücksichtigen!
- UA-Profilständer über dem Montageelement mit Gipskartonplatten verbinden!

#### Inwand



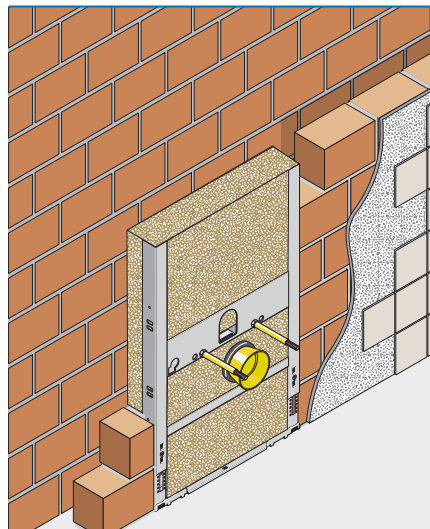
#### Vorsatzschale



#### Einmauerung

- Die Einmauerung muss vollflächig über das ganze Montageelement erfolgen!
- Unter den Fliesengrund ein Putzgitter einarbeiten!

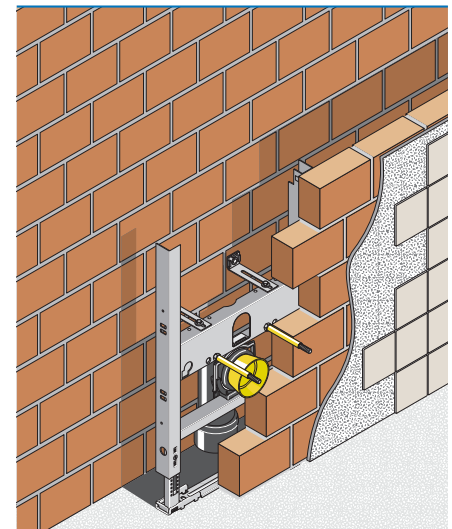
#### Einmauerung

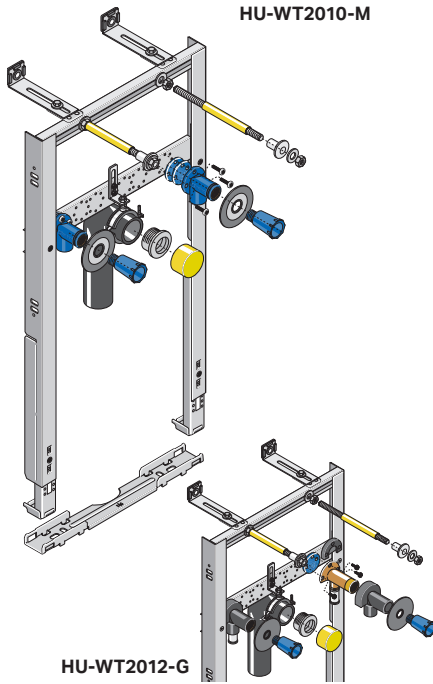


#### Vormauerung

#### Vormauerung

- Die Vormauerung muss am Montageelement anliegen!
- Beträgt die Vormauerung weniger als 8 cm, ist der Hohlraum hinter der WC-Keramik vollflächig auszumauern!





**Lieferumfang**

- verzinkter Montagerahmen
- höhenverstellbare Armaturenanschlussplatte
- PE-Ablaufbogen  $\varnothing$  50 mm mit Steckdichtung  $\varnothing$  32 mm und Kappe
- Montageschiene mit Schallschutz
- Wandbefestigungen mit Schallschutz
- WT-Befestigung M10
- Befestigungsmaterial

→ **HU-WT2010-M**  
 2 Armaturenanschlusswinkel 1/2"x1/2" schwitzwasserisoliert und schall-entkoppelt, mit Dichtmanschetten u. Abdrückstopfen, DVGW und ÜA-Kennzeichnung

→ **HU-WT2012-G**  
 2 Armaturenanschlusswinkel Mepla 1/2"x20 lang (Nr. 602.296.00.5), schwitzwasserisoliert und schall-entkoppelt, mit Dichtmanschetten u. Abdrückstopfen, ÜA-Kennzeichnung

**Ausschreibungstext**

- ☉ Montageelement für Einzelwaschtische mit Einlocharmatur, **zum Einbau im Massiv- und Trockenbau, Vor- und Inwand.**

📦 Geprüfte Belastbarkeit 150 kg.

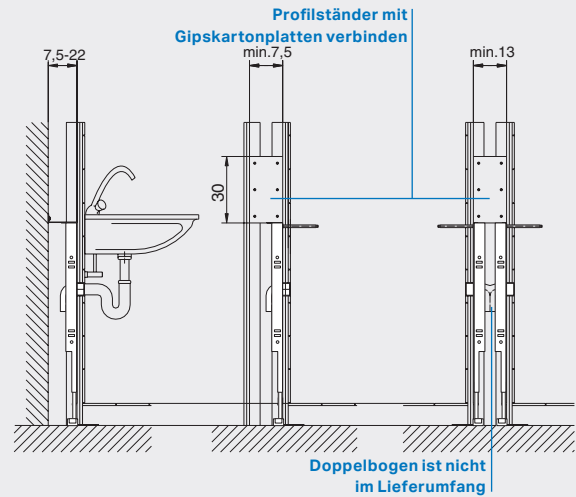
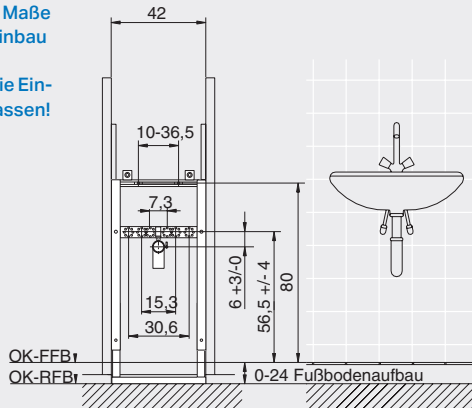
**Einbaumaße B x T x H**

42 x min. 7,5 x 82 cm  
 (Fußbodenaufbau 0 - 24 cm)

Bestell-Nr.	€
<b>HU-WT2010-M</b>	<b>186,40</b>
mit <b>Huter</b> Armaturenanschlusswinkel	
<b>HU-WT2012-G</b>	<b>192,30</b>
mit <b>Mepla</b> Armaturenanschlusswinkel	

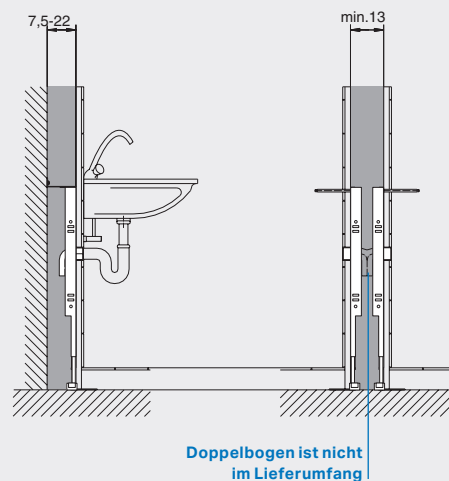
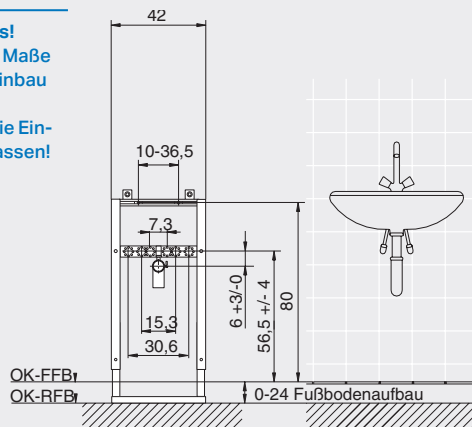
**Montagemaße für den Trockenbau**

**⚠ Wichtiger Hinweis!**  
 Alle einstellbaren Maße unbedingt beim Einbau auf die jeweilige Keramiktype sowie Einbausituation anpassen!

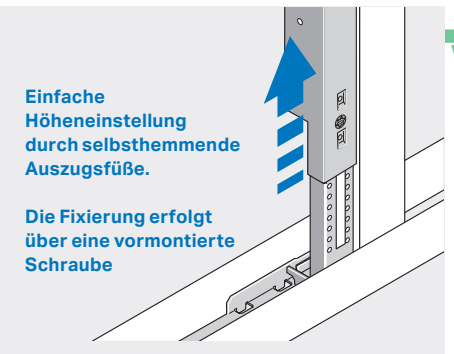
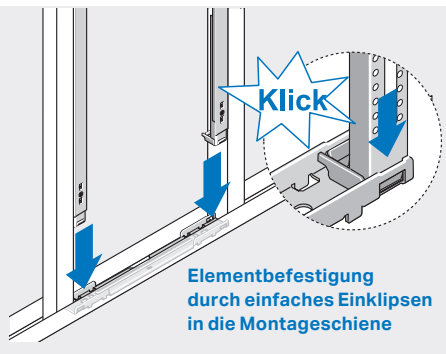
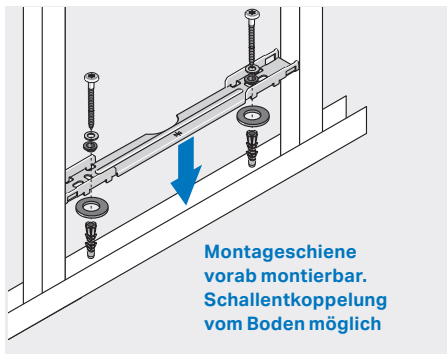
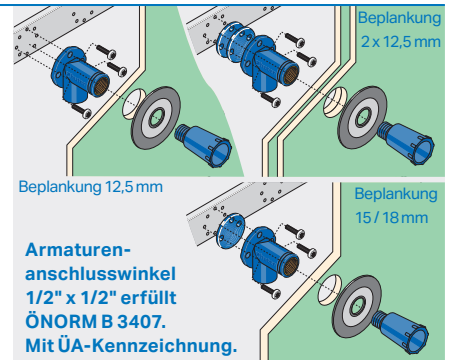
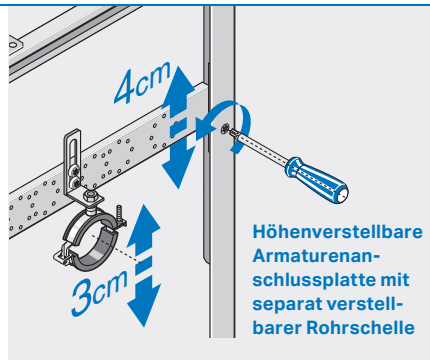


**Montagemaße für Massivbau**

**⚠ Wichtiger Hinweis!**  
 Alle einstellbaren Maße unbedingt beim Einbau auf die jeweilige Keramiktype sowie Einbausituation anpassen!



## Besonderheiten



WT

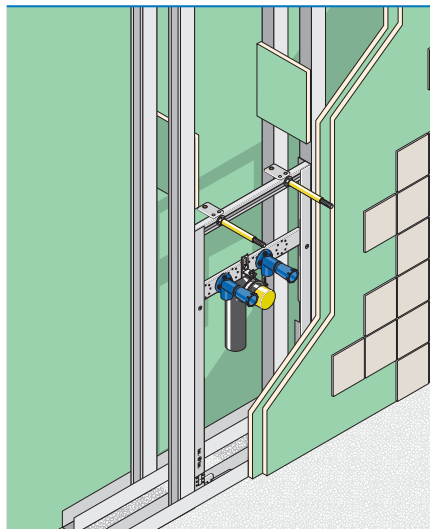
Huter Matro

## Wichtige Hinweise

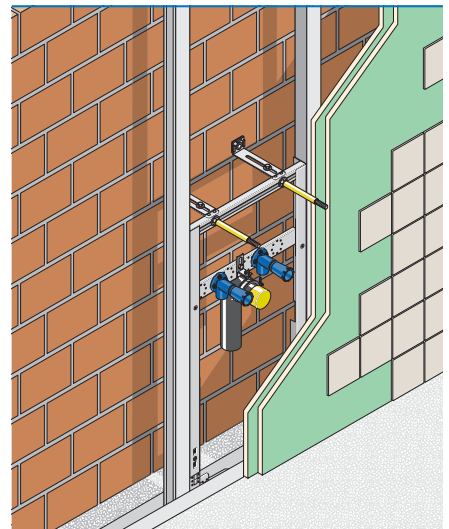
### Trockenbau

- Die Vorderkante des Montageelements muss unbedingt mit der Vorderkante der Profilständer bündig sein!
- Montageelemente im Bereich von keramischen Belägen mehrfach beplanken (lt. ÖNORM B 3415)!
- Beim Einbau in Leichtbauständerwände sind die technischen und bauphysikalischen Datenblätter zu berücksichtigen!
- Profilständer über dem Montageelement mit Gipskartonplatten verbinden!

### Inwand



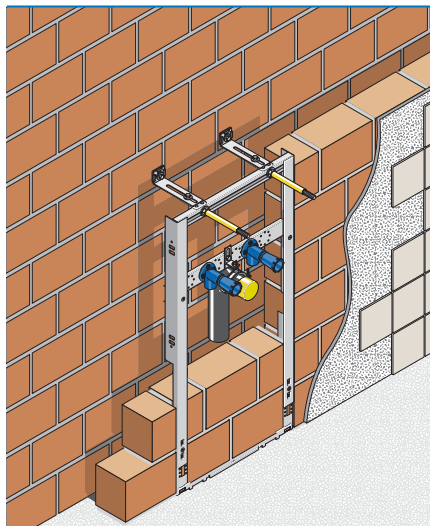
### Vorsatzschale



### Einmauerung

- Die Einmauerung muss vollflächig über das ganze Montageelement erfolgen!

### Einmauerung



### HU-FV 9020

#### Ausschreibungstext



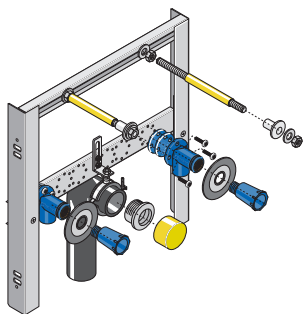
Fußverlängerungsset für Elemente mit Matro-Bodenschiene für Fußbodenaufbauten von 24 - 48 cm. Inkl. Verbindungsschrauben VE = 2 Stk

Bestell-Nr.

HU-FV9020

€

45,30



**Lieferumfang**

- verzinkter Montagerahmen
- höhenverstellbare Armaturenanschlussplatte
- 2 Armaturenanschlusswinkel 1/2"x1/2" schwitzwasserisoliert und schallentkoppelt, mit Dichtmanschetten u. Abdrückstopfen, DVGW und ÜA-Kennzeichnung
- PE-Ablaufbogen ø 50 mm mit Steckdichtung ø 32 mm und Kappe
- WT-Befestigung M10
- Befestigungsmaterial
- ohne Wand- und Bodenbefestigungen

**Ausschreibungstext**

- ☉ Montageelement für Einzelwaschtische mit Einlocharmatur, **zum Einbau im Trockenbau, Inwand.**
- 📦 Geprüfte Belastbarkeit 150 kg.

**Einbaumaße B x T x H**

42 x min. 7,5 x 45 cm

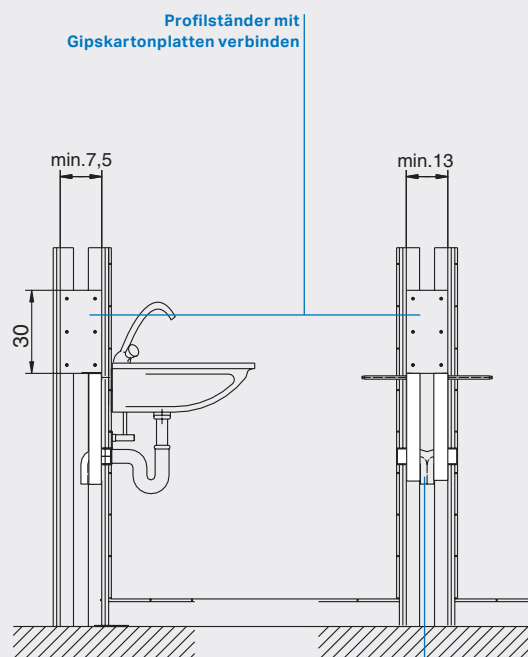
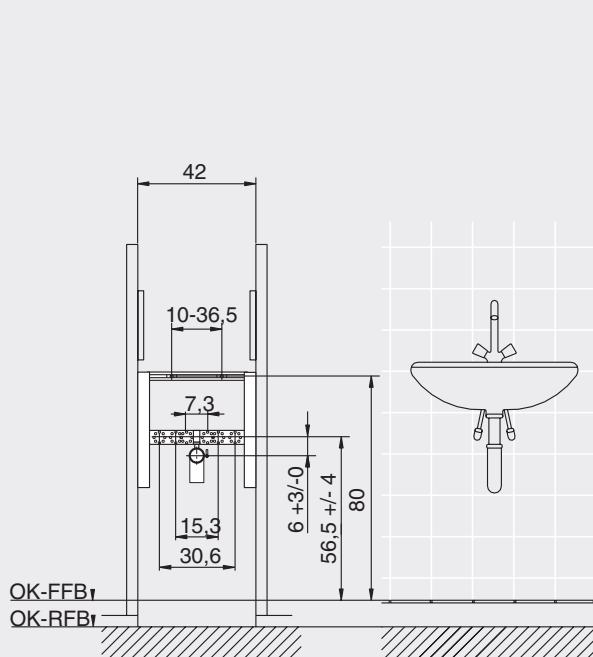
Bestell-Nr.

**HU-WT2011-M**

€

**109,30**

**Montagemaße für den Trockenbau**

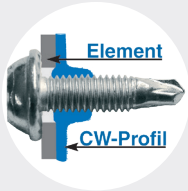


Doppelbogen ist nicht im Lieferumfang

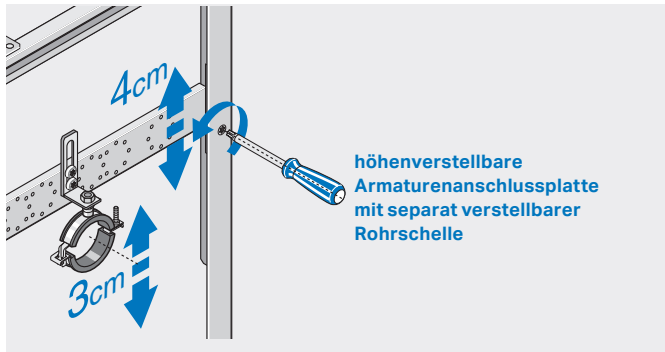
**⚠ Wichtiger Hinweis!**  
 Alle einstellbaren Maße unbedingt beim Einbau auf die jeweilige Keramiktype sowie Einbausituation anpassen!



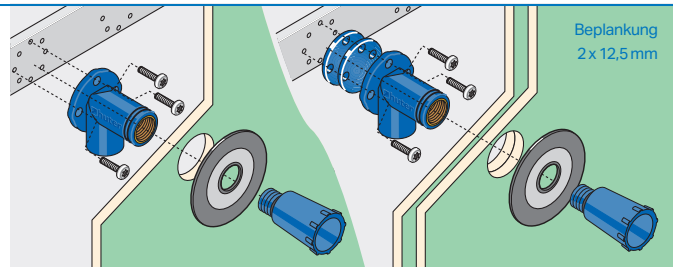
## Besonderheiten



Seitliche Befestigung am CW-Profil mit Spezialschrauben

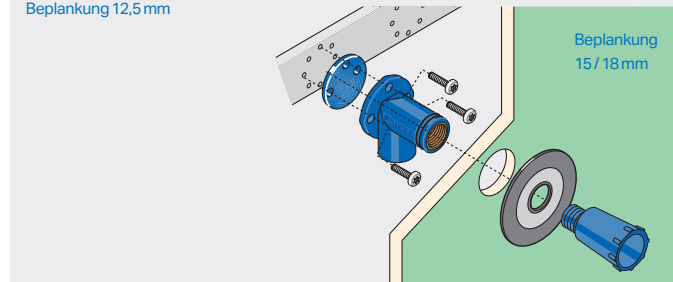


höhenverstellbare Armaturenanschlussplatte mit separat verstellbarer Rohrschelle



Beplankung 2 x 12,5 mm

Beplankung 12,5 mm



Beplankung 15 / 18 mm

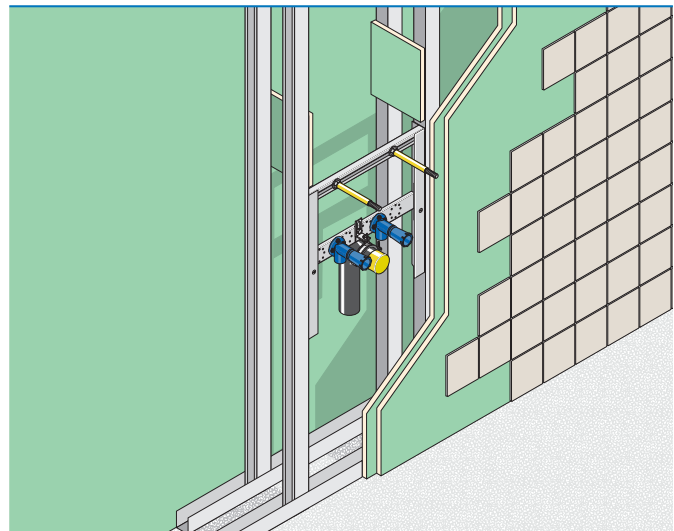
Armaturenanschlusswinkel 1/2" x 1/2" erfüllt ÖNORM B 3407 und Trinkwassertauglichkeit mit ÜA-Kennzeichnung

## ▲ Wichtige Hinweise

### Trockenbau

- Die Vorderkante des Montageelements muss unbedingt mit der Vorderkante der Profilständer bündig sein!
- Montageelemente im Bereich von keramischen Belägen mehrmalig beplanken (lt. ÖNORM B 3415)!
- Beim Einbau in Leichtbauständerwände sind die technischen und bauphysikalischen Datenblätter zu berücksichtigen!
- Profilständer über dem Montageelement mit Gipskartonplatten verbinden!

### Inwand



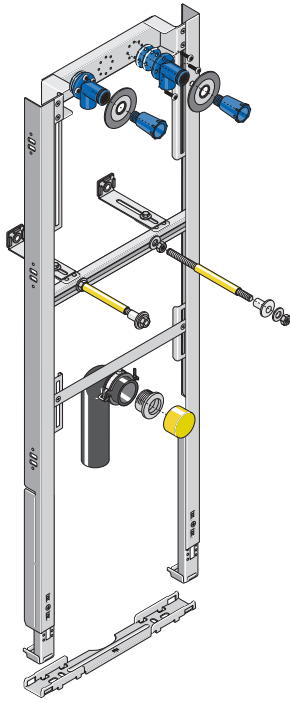
## Montageelemente nach Maß

### Sie brauchen ein WC Montageelement mit pneumatischer Betätigung und Revisionsöffnung hinten?

- Wir fertigen für Sie die passende Lösung.
- Rufen Sie uns einfach an  
T +43 2742 401 400

WT

Huter Matro



**Lieferumfang**

- verzinkter Montagerahmen
- höhenverstellbare Armaturenanschlussplatte
- 2 Armaturenanschlusswinkel 1/2"x1/2" schwitzwasserisoliert und schallentkoppelt, mit Dichtmanschetten u. Abdrückstopfen, DVGW und ÜA-Kennzeichnung
- PE-Ablaufbogen ø 50 mm mit Steckdichtung ø 32 mm und Kappe
- Montageschiene mit Schallschutz
- Wandbefestigungen mit Schallschutz
- WT-Befestigung M10
- Befestigungsmaterial

**Einbaumaße B x T x H**

42 x min. 7,5 x 128 cm  
(Fußbodenaufbau 0 - 24 cm)

**Ausschreibungstext**

- ☉ Montageelement für Einzelwaschtische mit AP-Wandarmatur, **zum Einbau im Massiv- und Trockenbau, Vor- und Inwand.**

📦 Geprüfte Belastbarkeit 150 kg.

Bestell-Nr.

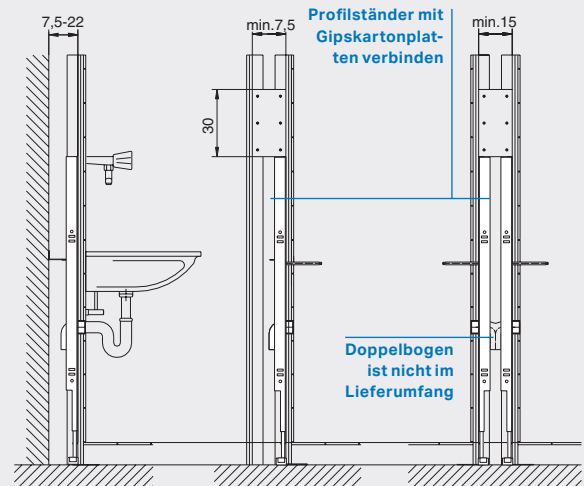
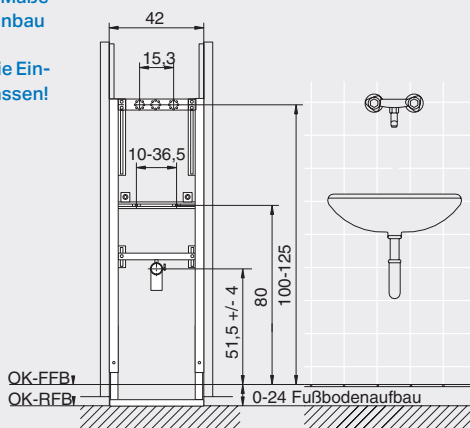
**HU-WT2015-M**

€

**197,20**

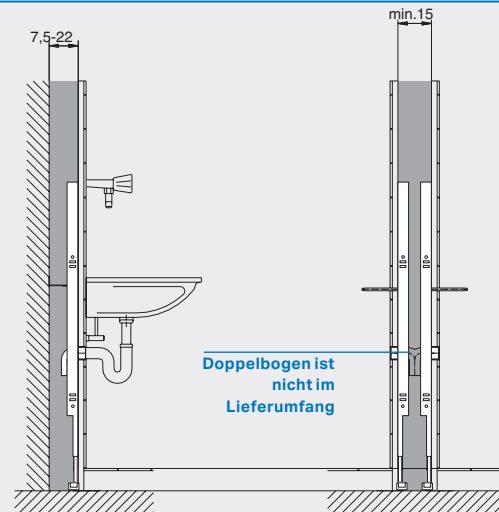
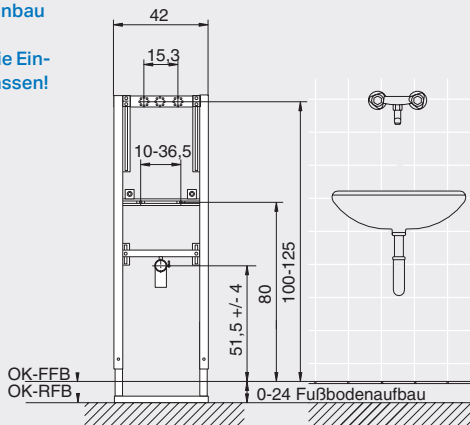
**Montagemaße für den Trockenbau**

**⚠ Wichtiger Hinweis!**  
Alle einstellbaren Maße unbedingt beim Einbau auf die jeweilige Keramiktype sowie Einbausituation anpassen!

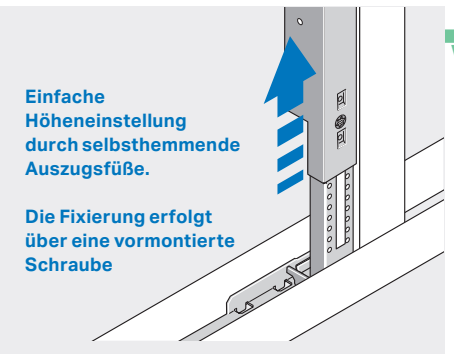
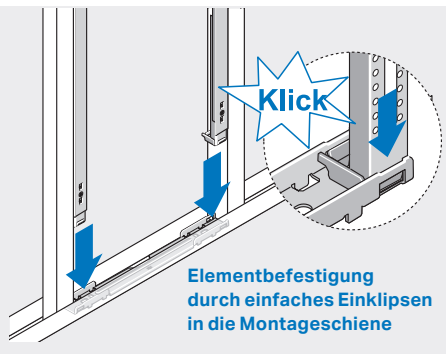
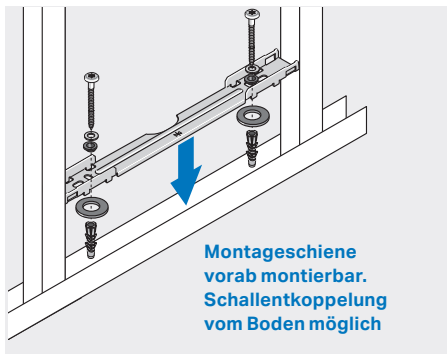
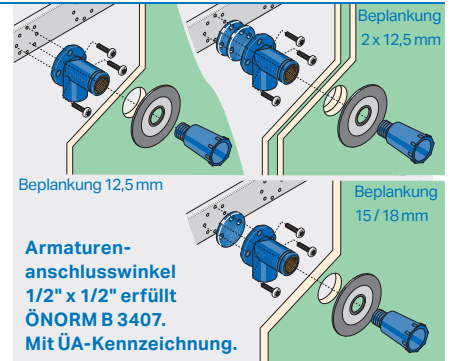
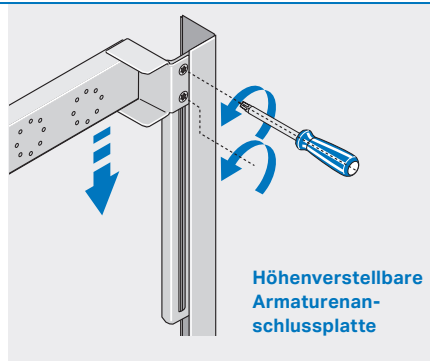


**Montagemaße für Massivbau**

**⚠ Wichtiger Hinweis!**  
Alle einstellbaren Maße unbedingt beim Einbau auf die jeweilige Keramiktype sowie Einbausituation anpassen!



## Besonderheiten



WT

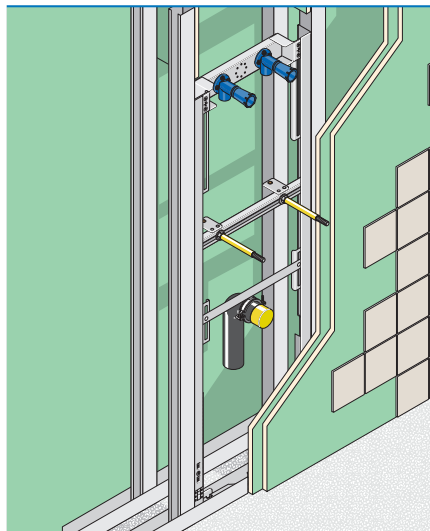
Huter Matro

## Wichtige Hinweise

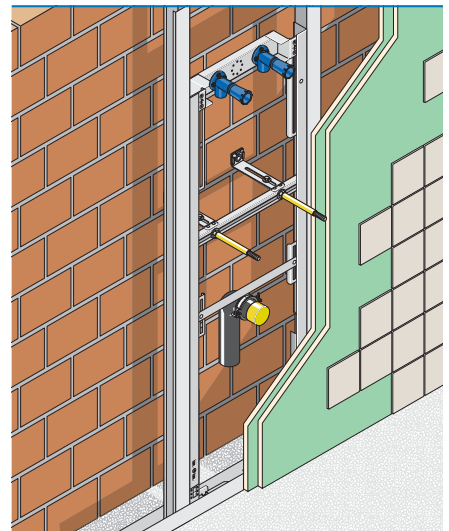
### Trockenbau

- Die Vorderkante des Montageelements muss unbedingt mit der Vorderkante der Profilständer bündig sein!
- Montageelemente im Bereich von keramischen Belägen mehrfach beplanken (lt. ÖNORM B 3415)!
- Beim Einbau in Leichtbauständerwände sind die technischen und bauphysikalischen Datenblätter zu berücksichtigen!
- Profilständer über dem Montageelement mit Gipskartonplatten verbinden!

### Inwand



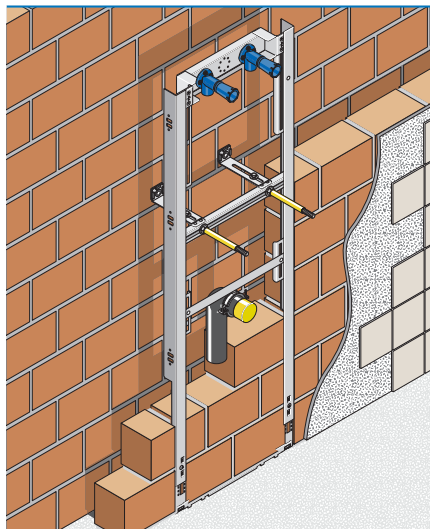
### Vorsatzschale



### Einmauerung

- Die Einmauerung muss vollflächig über das ganze Montageelement erfolgen!

### Einmauerung



## HU-FV 9020

### Ausschreibungstext



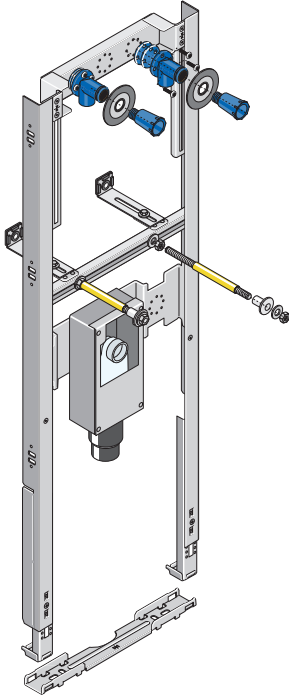
Fußverlängerungsset für Elemente mit Matro-Bodenschiene für Fußbodenaufbauten von 24 - 48 cm.  
Inkl. Verbindungsschrauben  
VE = 2 Stk

Bestell-Nr.

**HU-FV9020**

€

**45,30**



**Lieferumfang**

- verzinkter Montagerahmen
- höhenverstellbare Armaturenanschlussplatte
- 2 Armaturenanschlusswinkel 1/2"x1/2" schwitzwasserisoliert und schallentkoppelt, mit Dichtmanschetten u. Abdrückstopfen, DVGW und ÜA-Kennzeichnung
- Geberit Wandeinbausiphon für Waschtische mit Sichtteile weiss (Abdeckplatte und Rohrbogen 32x5/4")
- Ablaufventil 5/4" inkl. Standrohr
- Montageschiene mit Schallschutz
- Wandbefestigungen mit Schallschutz
- WT-Befestigung M10
- Befestigungsmaterial

**Einbaumaße B x T x H**

42 x min. 7,5 x 128 cm  
 (Fußbodenaufbau 0 - 24 cm)

**Ausschreibungstext**

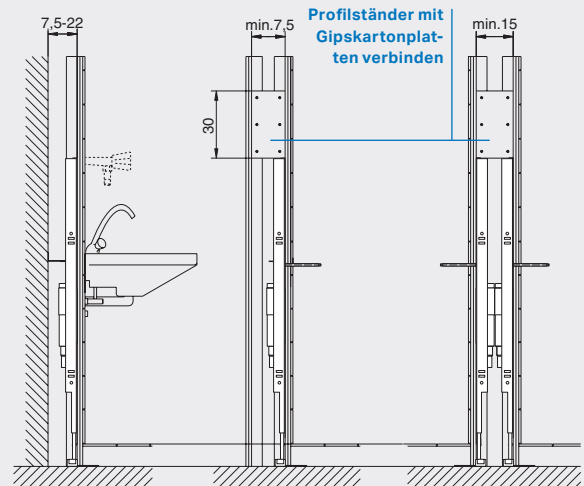
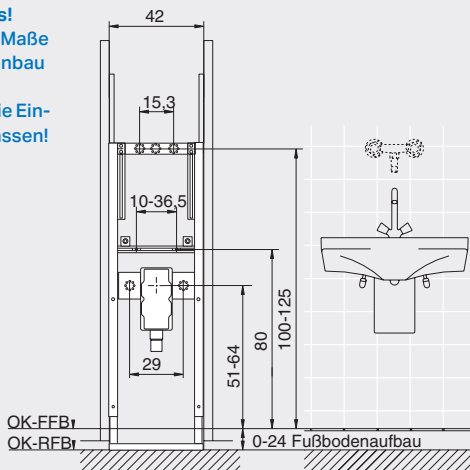
- ☉ Montageelement mit
- ☉ Wandeinbausiphon Geberit für einen Einzelwaschtisch mit Einloch- oder AP-Wandarmatur, **zum Einbau im Massiv- und Trockenbau, Vor- und Inwand.**

kg Geprüfte Belastbarkeit 150 kg.

Bestell-Nr. HU-WT2030-M € 357,70

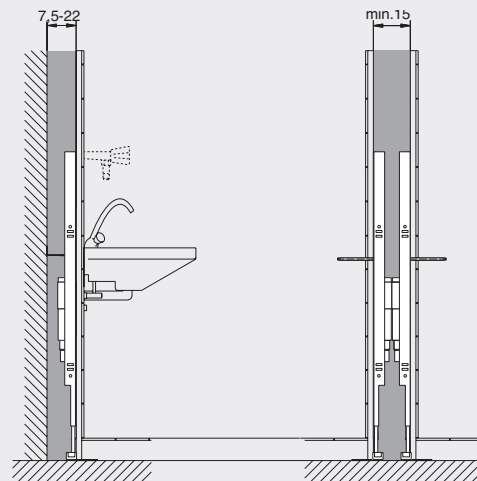
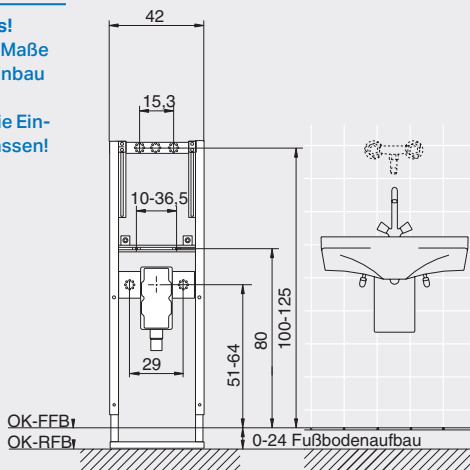
**Montagemaße für den Trockenbau**

**Wichtiger Hinweis!**  
 Alle einstellbaren Maße unbedingt beim Einbau auf die jeweilige Keramiktype sowie Einbausituation anpassen!

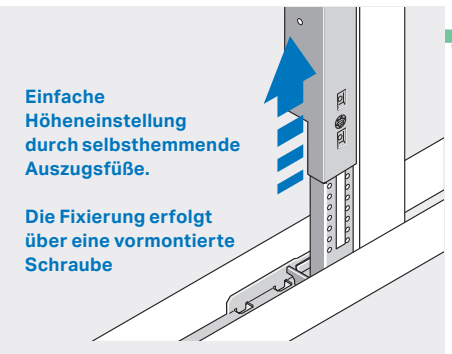
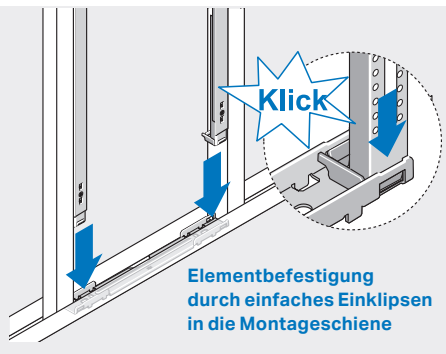
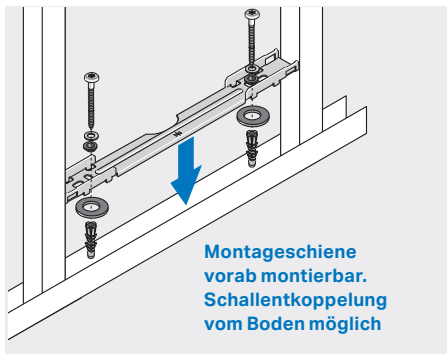
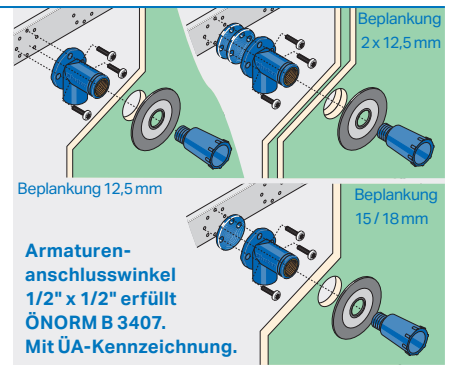
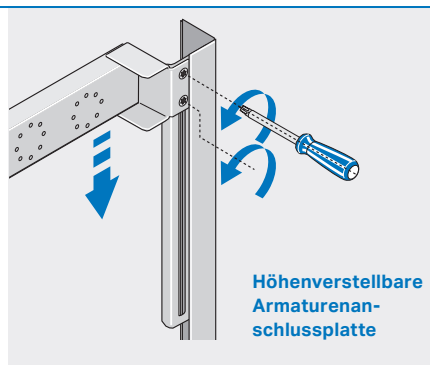
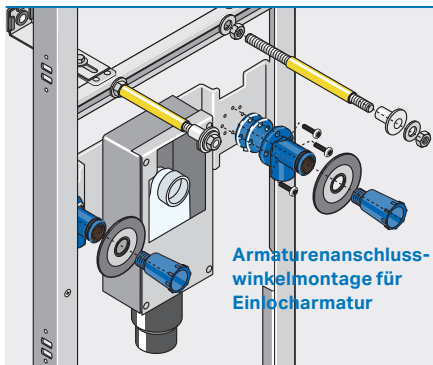


**Montagemaße für Massivbau**

**Wichtiger Hinweis!**  
 Alle einstellbaren Maße unbedingt beim Einbau auf die jeweilige Keramiktype sowie Einbausituation anpassen!



## Besonderheiten



WT

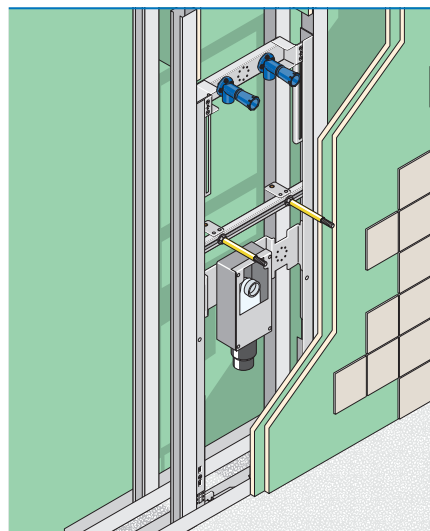
Huter Matro

## Wichtige Hinweise

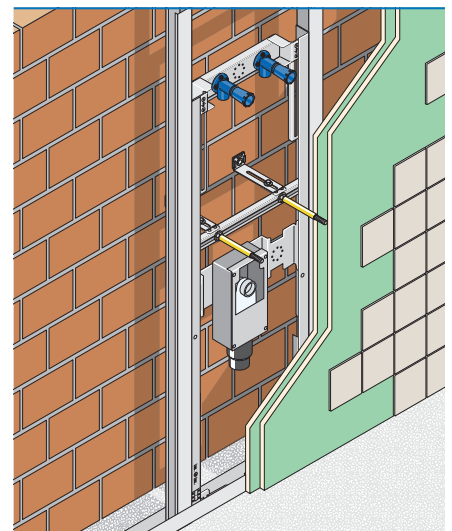
### Trockenbau

- Die Vorderkante des Montageelements muss unbedingt mit der Vorderkante der Profilständer bündig sein!
- Montageelemente im Bereich von keramischen Belägen mehrfach beplanken (lt. ÖNORM B 3415)!
- Beim Einbau in Leichtbauständerwände sind die technischen und bauphysikalischen Datenblätter zu berücksichtigen!
- Profilständer über dem Montageelement mit Gipskartonplatten verbinden!

### Inwand



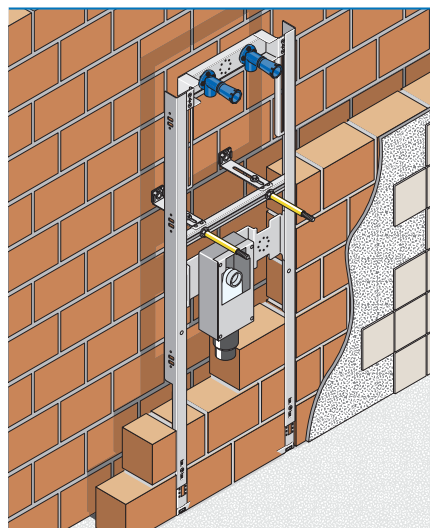
### Vorsatzschale



### Einmauerung

- Die Einmauerung muss vollflächig über das ganze Montageelement erfolgen!

### Einmauerung



### HU-FV 9020

#### Ausschreibungstext



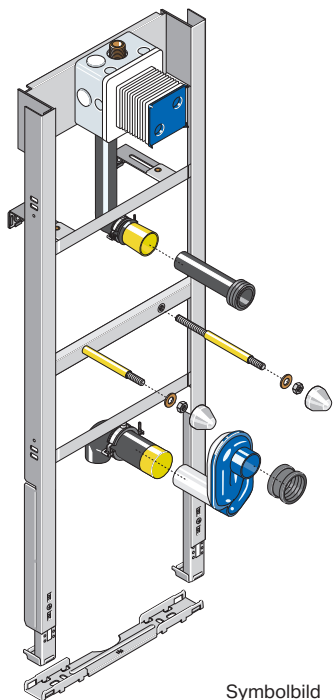
Fußverlängerungsset für Elemente mit Matro-Bodenschiene für Fußbodenaufbauten von 24 - 48 cm.  
Inkl. Verbindungsschrauben  
VE = 2 Stk

Bestell-Nr.

HU-FV9020

€

45,30



Symbolbild

### Lieferumfang

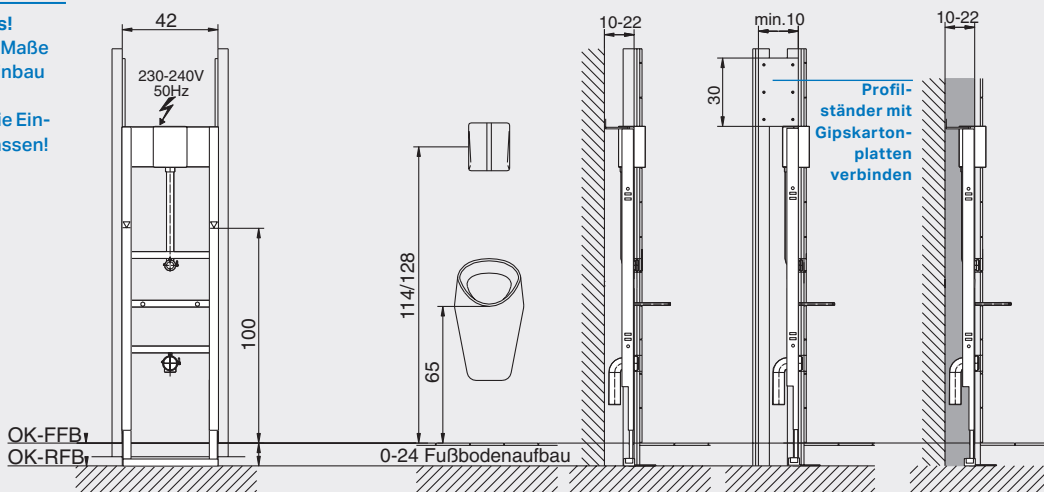
→ siehe Typenübersicht auf Seite 40 bis 43

### Ausschreibungstext

- ☉ Montageelement für Urinal,
- ☉ zum Einbau im Massiv- und Trockenbau, Vor- und Inwand.

## Montagemaße für den Trockenbau

**⚠ Wichtiger Hinweis!**  
Alle einstellbaren Maße unbedingt beim Einbau auf die jeweilige Keramiktype sowie Einbausituation anpassen!



## ⚠ Wichtige Hinweise

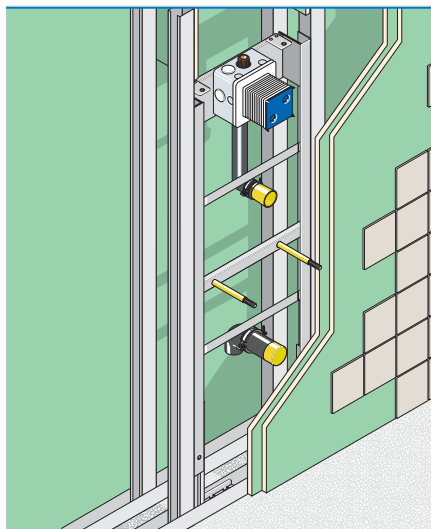
### Trockenbau

- Die Vorderkante des Montageelements muss unbedingt mit der Vorderkante der Profilständer bündig sein!
- Beim Einbau in Leichtbauständerwände sind die technischen und bauphysikalischen Datenblätter zu berücksichtigen!
- Profilständer über dem Montageelement mit Gipskartonplatten verbinden!

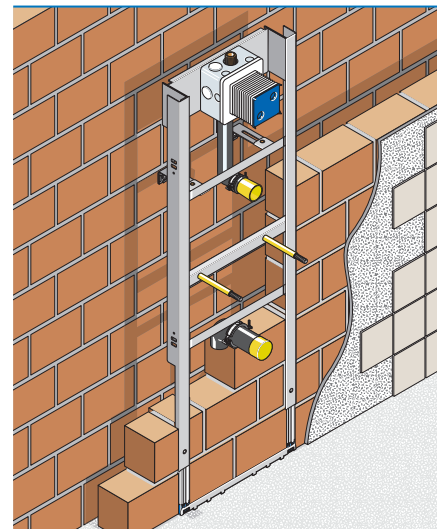
### Einmauerung

- Die Einmauerung muss vollflächig über das ganze Montageelement erfolgen!



### Inwand



### Einmauerung



## Typenübersicht

Steuerung	Keramik			Urinal-Element / Bestell-Nr	Seite
<b>Reihensteuerung</b>	Caprino 4406.0 / 4206.1	X	X	HU-UR 3020.0-10M	40
	Taro-Nova/Tamaro	X	X	HU-UR 3020.0-11M	40
	andere Keramiken*	X	X	HU-UR 3020.0-M	40
<b>Geberit Rohbauset 116.001 passend für Geberit Urinal- steuerungen 116.xxx ab 4/2009</b>	Caprino 4406.0 / 4206.1	X	X	HU-UR 3020.1-10G	40
	Taro-Nova/Tamaro	X	X	HU-UR 3020.1-11G	40
	andere Keramiken*	X	X	HU-UR 3020.1-G	40
	Geberit Preda / Selva	X	X	HU-UR 3020.1-02G	40
	Geberit Aller	X	X	HU-UR 3020.1-Aller	41
<b>MEPA-Kühnel Rohbauset</b>	Caprino 4406.0 / 4206.1	X	X	HU-UR 3020.2-10M	41
	Taro-Nova/Tamaro	X	X	HU-UR 3020.2-11M	41
	andere Keramiken*	X	X	HU-UR 3020.2-M	41
<b>San-Tec <u>MULTI2</u> Rohbauset</b>	Caprino 4406.0 / 4206.1	X	X	HU-UR 3020.3-10M	41
	andere Keramiken*	X	X	HU-UR 3020.3-M	41
<b>Integrierte Steuerung</b>	andere Keramiken*	X	X	HU-UR 3020.5-M	42
	Geberit Preda / Selva	X	X	HU-UR 3020.5-02G	42
<b>DAL Rohbauset 37338</b>	Caprino 4406.0 / 4206.1	X	X	HU-UR 3020.6-10G	42
	Taro-Nova/Tamaro	X	X	HU-UR 3020.6-11G	42
	andere Keramiken*	X	X	HU-UR 3020.6-G	42
<b>AP-Druckspüler oder</b>	Caprino 4406.1 / 4206.2	X	X	HU-UR 3020.7-10M	43
<b>AP-Annäherungselektronik</b>	andere Keramiken*	X	X	HU-UR 3020.7-M	43

\* Bei Bestellung dieser Elemente untenstehende Wichtige Hinweise beachten  
Andere Steuerungen auf Anfrage

UR

Huter Matro

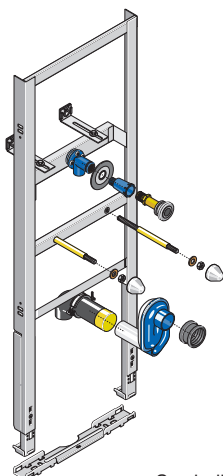
## ▲ Wichtige Hinweise

### Bei der Bestellung von Huter Urinal Montageelementen beachten

- Um Ihren Montageaufwand auf der Baustelle zu minimieren, werden sämtliche Urinal-Montageelemente bereits ab Werk auf die jeweilige Keramik voreingestellt.
- Aus diesem Grund ist es notwendig, bei der Bestellung zusätzlich zur Huter Bestellnummer auch die Keramiktype und Keramiknummer anzugeben.
- Bei manchen Urinal Keramiken kann es vorkommen, dass der Deckel im geöffneten Zustand die Steuerung oder den Drücker überdeckt.

### Beispiel

- HU-UR3020.1-G für Geberit Pareo 236100000 mit Deckel 57341000



Symbolbild

### Lieferumfang

- verzinkter Montagerahmen
- Einlaufgarnitur
- Armaturenanschlusswinkel 1/2"x1/2" schwitzwasserisoliert und schallentkoppelt, mit Dichtmanschette u. Abdrückstopfen, DVGW geprüft
- Urinal-Absaugstiphon
- PE-Ablaufbogen ø 63/50 mm mit Steckdichtung und Kappe
- Montageschiene mit Schallschutz
- Wandbefestigungen mit Schallschutz
- Urinalbefestigung
- Befestigungsmaterial

### Einbaumaße B x T x H

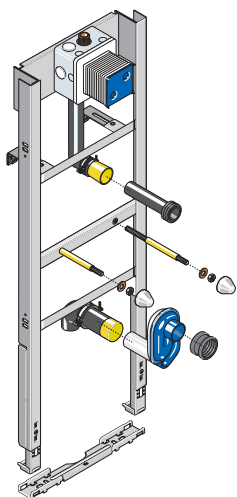
42 x min. 10 x max. 137 cm  
(Fußbodenaufbau 0 - 24 cm)

### Ausschreibungstext

- ☉ Montageelement für Urinale mit Reihensteuerung,  
☉ **zum Einbau im Massiv- und Trockenbau, Vor- und Inwand.**

Bestell-Nr.	€
<b>HU-UR3020.0-M</b>	<b>323,70</b>
<b>+ Keramiktype mit -Nr. angeben!</b>	
<b>HU-UR3020.0-10M</b>	<b>323,70</b>
nur für Caprino 4406.0 / 4206.1	
<b>HU-UR3020.0-11M</b>	<b>372,50</b>
nur für Taro-Nova 4000.0 / Tamaro 4009.0	

## Für Urinal mit Geberit Rohbauset



Symbolbild

### Lieferumfang

- verzinkter Montagerahmen
- Geberit Rohbauset 116.001 für Urinalsteuerungen 116.xxx ab 4/2009
- Einlaufgarnitur
- Urinal-Absaugstiphon
- PE-Ablaufbogen ø 63/50 mm mit Steckdichtung und Kappe
- Montageschiene mit Schallschutz
- Wandbefestigungen mit Schallschutz
- Urinalbefestigung
- Befestigungsmaterial

### Einbaumaße B x T x H

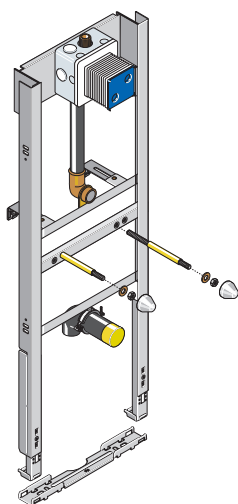
42 x min. 10 x max. 139 cm  
(Fußbodenaufbau 0 - 24 cm)

### Ausschreibungstext

- ☉ Montageelement für Urinale mit Geberit Rohbauset 116.001,  
☉ **zum Einbau im Massiv- und Trockenbau, Vor- und Inwand.**

Bestell-Nr.	€
<b>HU-UR3020.1-G</b>	<b>379,70</b>
<b>+ Keramiktype mit -Nr. angeben!</b>	
<b>HU-UR3020.1-10G</b>	<b>379,60</b>
nur für Caprino 4406.0 / 4206.1	
<b>HU-UR3020.1-11G</b>	<b>428,40</b>
nur für Taro-Nova 4000.0 / Tamaro 4009.0	

## Für Urinal Geberit Preda / Selva mit Geberit Rohbauset



Symbolbild

### Lieferumfang

- verzinkter Montagerahmen
- Geberit Rohbauset 116.001 für Urinalsteuerungen 116.xxx ab 4/2009
- Einlaufgarnitur
- PE-Ablaufbogen ø 63/50 mm mit Steckdichtung und Kappe
- Montageschiene mit Schallschutz
- Wandbefestigungen mit Schallschutz
- Urinalbefestigung
- Befestigungsmaterial

### Einbaumaße B x T x H

42 x min. 10 x max. 139 cm  
(Fußbodenaufbau 0 - 24 cm)

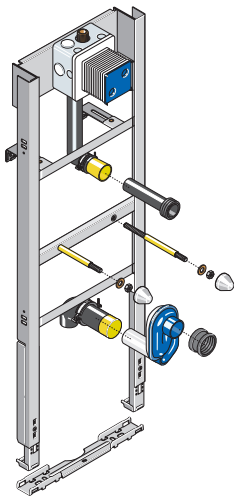
### Ausschreibungstext

- ☉ Montageelement für  
☉ Urinal Geberit Preda / Selva,  
☉ mit Geberit Rohbauset 116.001,  
☉ **zum Einbau im Massiv- und Trockenbau, Vor- und Inwand.**

Bestell-Nr.	€
<b>HU-UR3020.1-02G</b>	<b>356,60</b>
nur für Geberit Preda / Selva	



## Für Urinal Geberit Aller mit Geberit Rohbauset




Symbolbild



### Lieferumfang

- verzinkter Montagerahmen
- Geberit Rohbauset 116.001 für Urinalsteuerungen 116.xxx ab 4/2009
- Einlaufgarnitur
- Urinal-Absaugstutzen
- PE-Ablaufbogen  $\varnothing$  63/50 mm mit Steckdichtung und Kappe
- Montageschiene mit Schallschutz
- Wandbefestigungen mit Schallschutz
- Urinalbefestigung
- Befestigungsmaterial

### Einbaumaße B x T x H

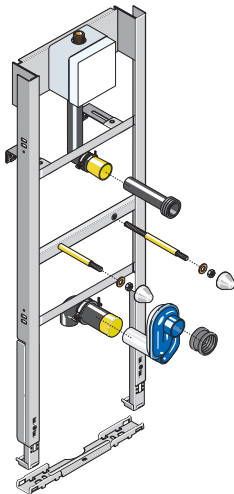
 42 x min. 10 x max. 139 cm  
(Fußbodenaufbau 0 - 24 cm)

### Ausschreibungstext

-  Montageelement für Urinal
-  Geberit Aller 2365xxxxx, mit Geberit Rohbauset 116.001, **zum Einbau im Massiv- und Trockenbau, Vor- und Inwand.**

Bestell-Nr.	€
<b>HU-UR3020.1-Aller</b>	<b>329,60</b>
nur für Geberit Aller	

## Für Urinal mit MEPA-Kühnel Rohbauset




Symbolbild



### Lieferumfang

- verzinkter Montagerahmen
- Rohbauset MEPA-Kühnel T920 Teil 1
- Einlaufgarnitur
- Urinal-Absaugstutzen
- PE-Ablaufbogen  $\varnothing$  63/50 mm mit Steckdichtung und Kappe
- Montageschiene mit Schallschutz
- Wandbefestigungen mit Schallschutz
- Urinalbefestigung
- Befestigungsmaterial

### Einbaumaße B x T x H

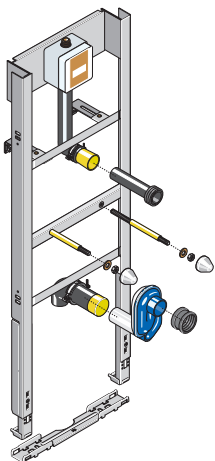
 42 x min. 10 x max. 137 cm  
(Fußbodenaufbau 0 - 24 cm)

### Ausschreibungstext

-  Montageelement für Urinale
-  mit MEPA-Kühnel Rohbauset, **zum Einbau im Massiv- und Trockenbau, Vor- und Inwand.**

Bestell-Nr.	€
<b>HU-UR3020.2-M</b>	<b>414,80</b>
<b>+ Keramiktype mit -Nr. angeben!</b>	
<b>HU-UR3020.2-10M</b>	<b>413,70</b>
nur für Caprino 4406.0 / 4206.1	
<b>HU-UR3020.2-11M</b>	<b>467,10</b>
nur für Taro-Nova 4000.0 / Tamaro 4009.0	

## Für Urinal mit San-Tec MULTI 2 Rohbauset




Symbolbild



### Lieferumfang

- verzinkter Montagerahmen
- Rohbauset San-Tec MULTI 2
- Einlaufgarnitur
- Urinal-Absaugstutzen
- PE-Ablaufbogen  $\varnothing$  63/50 mm mit Steckdichtung und Kappe
- Montageschiene mit Schallschutz
- Wandbefestigungen mit Schallschutz
- Urinalbefestigung
- Befestigungsmaterial

### Einbaumaße B x T x H

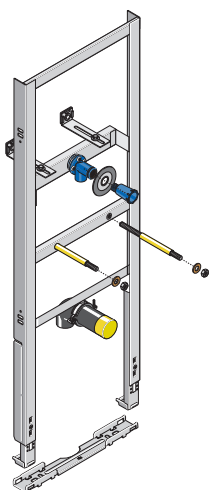
 42 x min. 10 x max. 137 cm  
(Fußbodenaufbau 0 - 24 cm)

### Ausschreibungstext

-  Montageelement für Urinale
-  mit San-Tec MULTI 2 Rohbauset, **zum Einbau im Massiv- und Trockenbau, Vor- und Inwand.**

Bestell-Nr.	€
<b>HU-UR3020.3-M</b>	<b>414,80</b>
<b>+ Keramiktype mit -Nr. angeben!</b>	
<b>HU-UR3020.3-10M</b>	<b>414,80</b>
nur für Caprino 4406.0 / 4206.1	

## Für Urinal mit integrierter Steuerung




Symbolbild



### Lieferumfang

- verzinkter Montagerahmen
- Armaturenanschlusswinkel 1/2"x1/2" schwitzwasserisoliert und schallentkoppelt, mit Dichtmanschette u. Abdruckstopfen, DVGW und ÜA-Kennzeichnung
- PE-Ablaufbogen ø 63/50 mm mit Steckdichtung und Kappe
- Montagewisele mit Schallschutz
- Wandbefestigungen mit Schallschutz
- Urinalbefestigung
- Befestigungsmaterial

### Einbaumaße B x T x H

 42 x min. 10 x max. 137 cm  
(Fußbodenaufbau 0 - 24 cm)

### Ausschreibungstext

-  Montageelement für Urinale
-  mit integrierter Steuerung,
- zum Einbau im Massiv- und Trockenbau, Vor- und Inwand.**

Bestell-Nr.

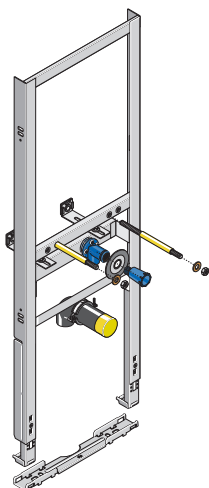
€

**HU-UR3020.5-M**

**224,20**

+ Keramiktype mit -Nr. angeben!

## Für Urinal Geberit Preda / Selva mit integrierter Steuerung




Symbolbild



### Lieferumfang

- verzinkter Montagerahmen
- Armaturenanschlusswinkel 1/2"x1/2" schwitzwasserisoliert und schallentkoppelt, mit Dichtmanschette u. Abdruckstopfen, DVGW und ÜA-Kennzeichnung
- PE-Ablaufbogen ø 63/50 mm mit Steckdichtung und Kappe
- Montagewisele mit Schallschutz
- Wandbefestigungen mit Schallschutz
- Urinalbefestigung
- Befestigungsmaterial

### Einbaumaße B x T x H

 42 x min. 10 x max. 137 cm  
(Fußbodenaufbau 0 - 24 cm)

### Ausschreibungstext

-  Montageelement für Urinal
-  Geberit Preda / Selva,
- mit integrierter Steuerung,
- zum Einbau im Massiv- und Trockenbau, Vor- und Inwand.**

Bestell-Nr.

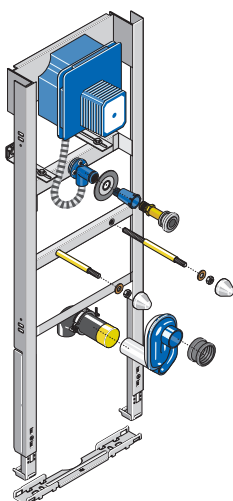
€

**HU-UR3020.5-02G**

**310,40**

nur für Geberit Preda / Selva

## Für Urinal mit DAL Rohbauset




Symbolbild



### Lieferumfang

- verzinkter Montagerahmen
- Rohbauset DAL 37338
- Armaturenanschlusswinkel 1/2"x1/2" schwitzwasserisoliert und schallentkoppelt, mit Dichtmanschette u. Abdruckstopfen, DVGW und ÜA-Kennzeichnung
- Einlaufgarnitur u. Urinal-Absaugstiphon
- PE-Ablaufbogen ø 63/50 mm mit Steckdichtung und Kappe
- Montagewisele mit Schallschutz
- Wandbefestigungen mit Schallschutz
- Urinalbefestigung
- Befestigungsmaterial

### Einbaumaße B x T x H

 42 x min. 10 x max. 137 cm  
(Fußbodenaufbau 0 - 24 cm)

### Ausschreibungstext

-  Montageelement für Urinale
-  mit DAL Rohbauset 37338,
- zum Einbau im Massiv- und Trockenbau, Vor- und Inwand.**

Bestell-Nr.

€

**HU-UR3020.6-G**

**467,10**

+ Keramiktype mit -Nr. angeben!

**HU-UR3020.6-10G**

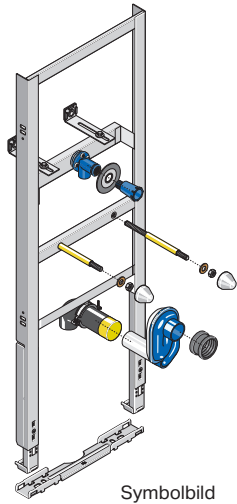
**467,10**

nur für Caprino 4406.0 / 4206.1

**HU-UR3020.6-11G**

**514,50**

nur für Taro-Nova 4000.0 / Tamaro 4009.0



### Lieferumfang

- verzinkter Montagerahmen
- Armaturenanschlusswinkel 1/2"x1/2" schwitzwasserisoliert und schallentkoppelt, mit Dichtmanschette u. Abdrückstopfen, DVGW und ÜA-Kennzeichnung
- Urinal-Absaugstiphon
- PE-Ablaufbogen ø 63/50 mm mit Steckdichtung und Kappe
- Montageschiene mit Schallschutz
- Wandbefestigungen mit Schallschutz
- Urinalbefestigung
- Befestigungsmaterial

### Einbaumaße B x T x H

42 x min. 10 x max. 137 cm  
(Fußbodenaufbau 0 - 24 cm)

### Ausschreibungstext

- ☉ Montageelement für Urinale
- ☉ mit Aufputz-Druckspüler oder Aufputz-Annäherungselektronik, **zum Einbau im Massiv- und Trockenbau, Vor- und Inwand.**

Bestell-Nr.	€
<b>HU-UR3020.7-M</b>	<b>254,70</b>
<b>+ Keramiktype mit -Nr. angeben!</b>	
<b>HU-UR3020.7-10M</b>	<b>254,70</b>
nur für Caprino 4406.1 u. 4206.2	

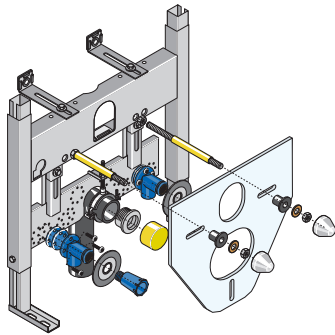
## Montageelemente nach Maß

**Sie möchten eine Urinal-Steuerung einsetzen, die in unseren Unterlagen nicht angeführt ist?**

- Wir fertigen für Sie die passende Lösung.
- Rufen Sie uns einfach an  
T +43 2742 401 400

UR

Huter Matro



**Lieferumfang**

- Verzinkter Montagerahmen mit Fußstützen
- höhenverstellbarer Armaturenanschlussplatte
- 2 Armaturenanschlusswinkel 1/2"x1/2" schwitzwasserisoliert und schallentkoppelt, mit Dichtmanschetten u. Abdruckstopfen, DVGW und ÜA-Kennzeichnung
- PE-Ablaufbogen ø 50 mm mit Steckdichtung ø 32 mm und Kappe
- Schallschutzset für die Bidet-Keramik
- Bidet-Befestigung M12
- Wandbefestigungen mit Schallschutz
- Befestigungsmaterial

**Einbaumaße B x T x H**

48 x min. 8,5 x 54,5 cm  
(Fußbodenaufbau 0 - 20 cm)

**Ausschreibungstext**

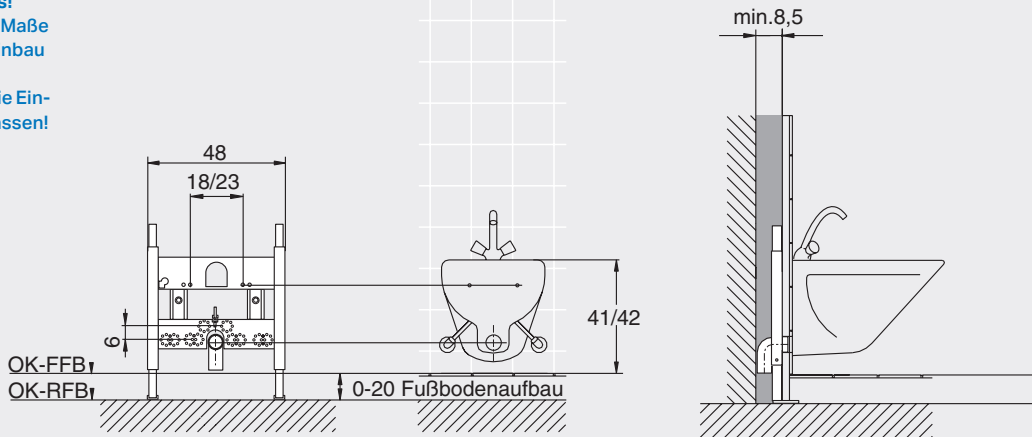
Montageelement für ein Wandbidet mit Einlocharmatur, **zum Einbau im Massivbau, Vor- und Einmauerung.**

Geprüfte Belastbarkeit 300 kg.

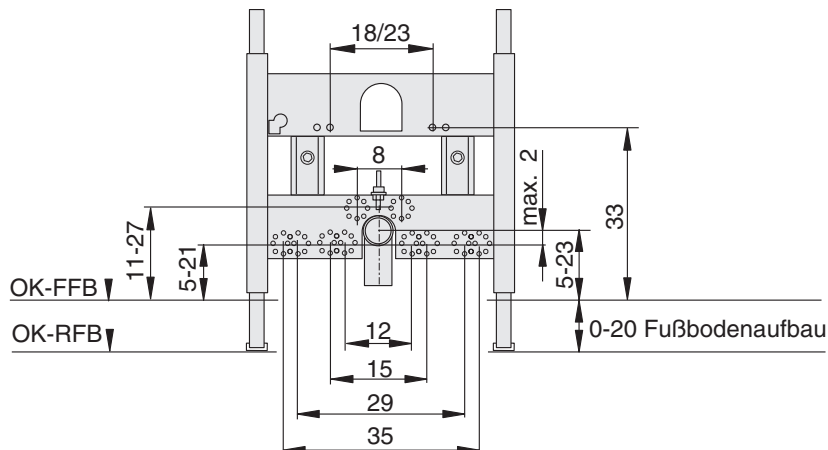
Bestell-Nr.	€
<b>HU-BID4010-M</b>	<b>222,80</b>

**Montagemaße für den Massivbau**

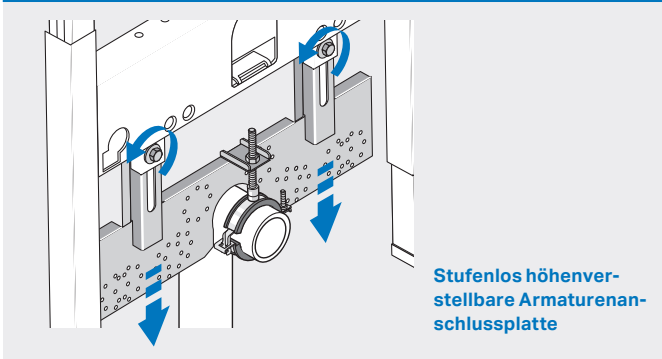
**Wichtiger Hinweis!**  
Alle einstellbaren Maße unbedingt beim Einbau auf die jeweilige Keramiktype sowie Einbausituation anpassen!



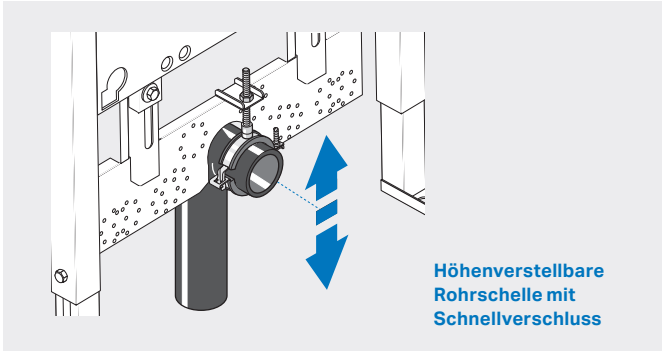
**Mögliche Verstellbereiche**



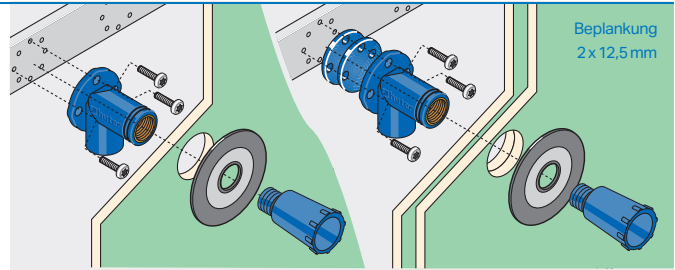
## Besonderheiten



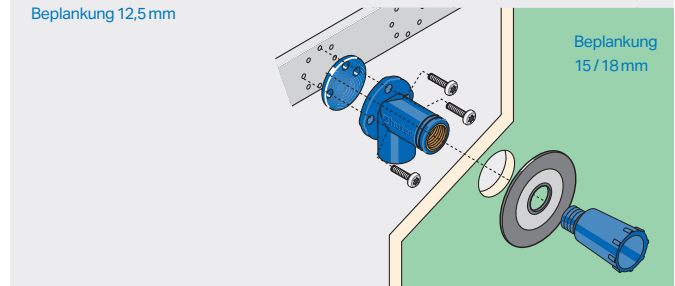
Stufenlos höhenverstellbare Armaturenanschlussplatte



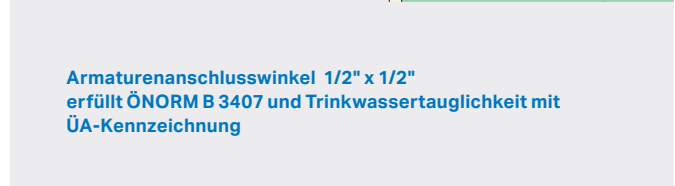
Höhenverstellbare Rohrschelle mit Schnellverschluss



Beplankung 2 x 12,5 mm



Beplankung 12,5 mm



Beplankung 15/18 mm

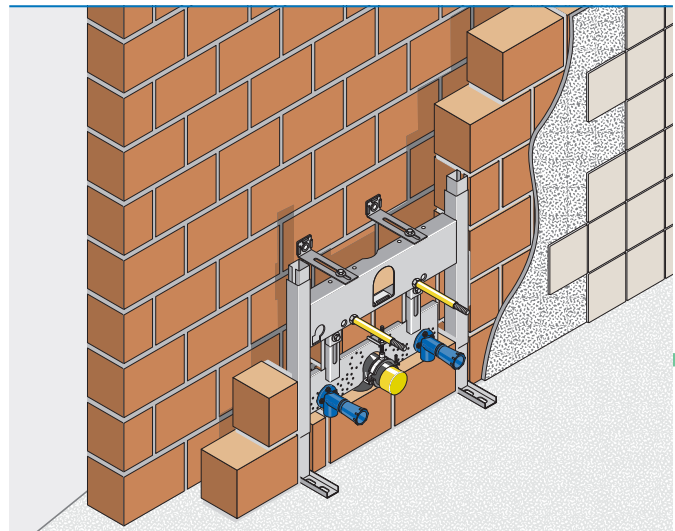
Armaturenanschlusswinkel 1/2" x 1/2" erfüllt ÖNORM B 3407 und Trinkwassertauglichkeit mit ÜA-Kennzeichnung

## ▲ Wichtige Hinweise

### Einmauerung

- Die Einmauerung muss vollflächig über das ganze Montageelement erfolgen!
- Unter den Fliesengrund ein Putzgitter einarbeiten!

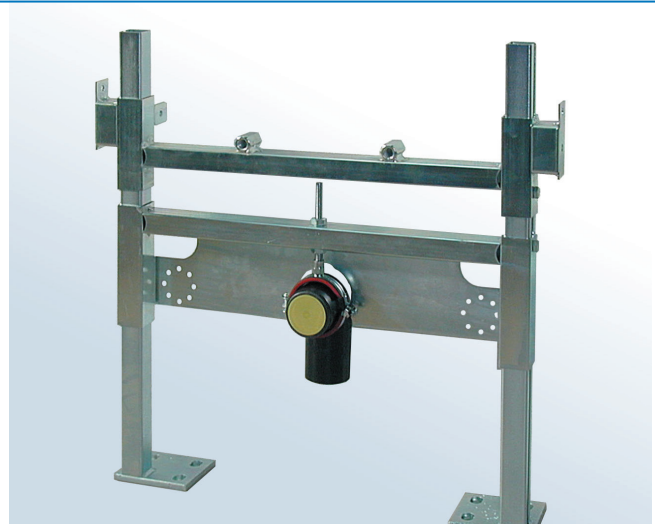
### Einmauerung

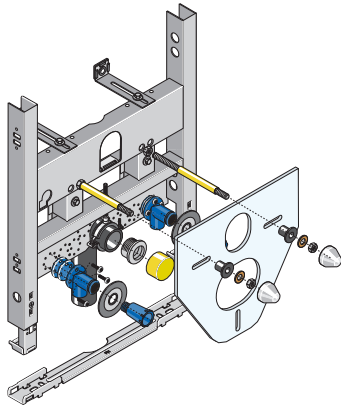


## Montageelemente nach Maß

### Sie brauchen ein Bidet Montage-Element für eine spezielle Keramik?

- Wir finden für Sie eine Lösung mit unseren **Montageelementen nach Maß**.
- Rufen Sie uns einfach an  
T +43 2742 401 400





**Lieferumfang**

- Verzinkter Montagerahmen mit Fußstützen
- höhenverstellbarer Armaturenanschlussplatte
- 2 Armaturenanschlusswinkel 1/2"x1/2" schwitzwasserisoliert und schallentkoppelt, mit Dichtmanschetten u. Abdruckstopfen, DVGW und ÜA-Kennzeichnung
- PE-Ablaufbogen ø 50 mm mit Steckdichtung ø 32 mm und Kappe
- Montageschiene mit Schallschutz
- Schallschutzset für die Bidet-Keramik
- Bidet-Befestigung M12
- Wandbefestigungen mit Schallschutz
- Befestigungsmaterial

**Einbaumaße B x T x H**

50 x min. 8,5 x 55 cm  
(Fußbodenaufbau 0 - 24 cm)

**Ausschreibungstext**

☞ Montageelement für ein Wandbidet mit Einlocharmatur, **zum Einbau im Trockenbau, Vor- und Inwand.**

📦 Geprüfte Belastbarkeit 300 kg.

Bestell-Nr.

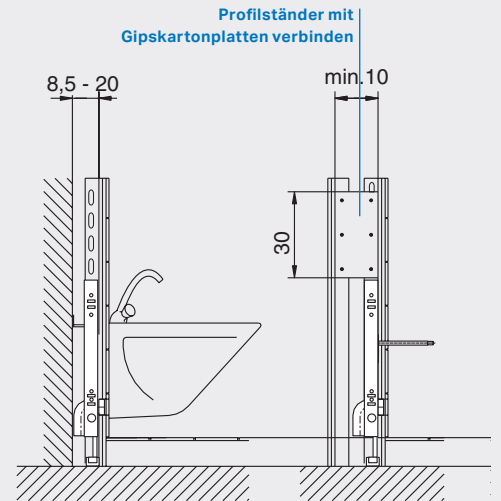
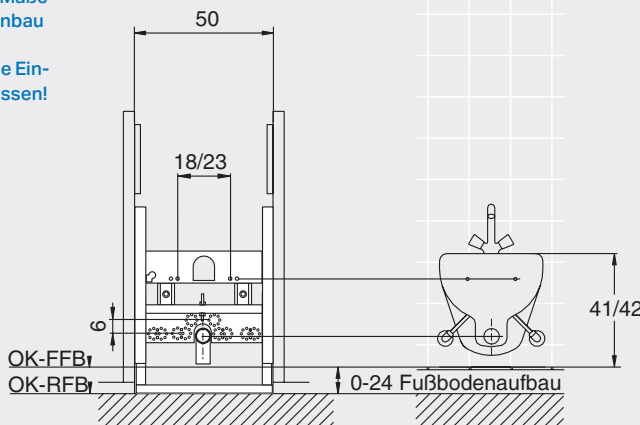
**HU-BID4020-M**

€

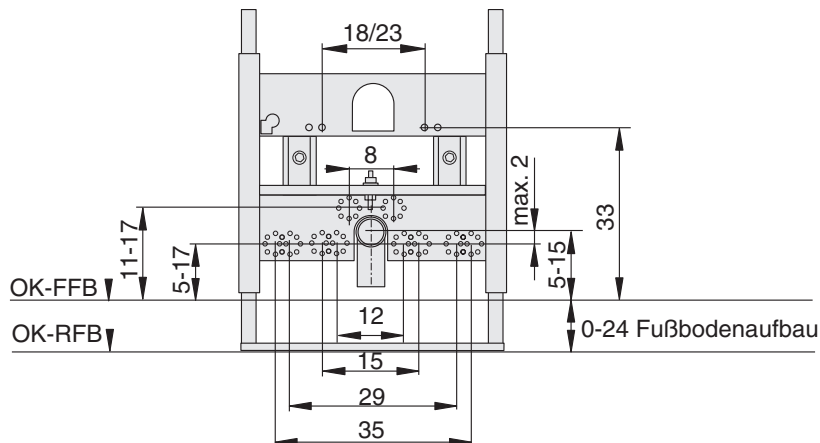
**264,20**

**Montagemaße für den Massivbau**

**⚠ Wichtiger Hinweis!**  
Alle einstellbaren Maße unbedingt beim Einbau auf die jeweilige Keramiktype sowie Einbausituation anpassen!



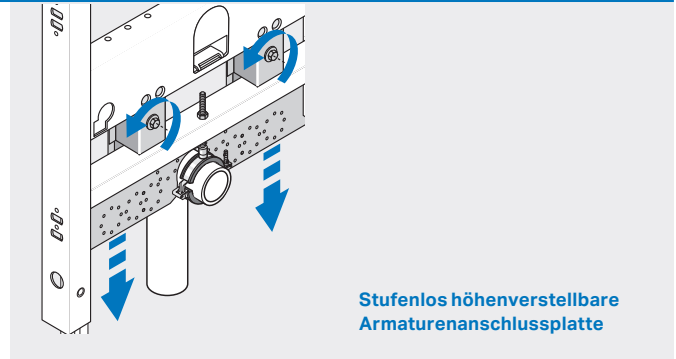
**Mögliche Verstellbereiche**



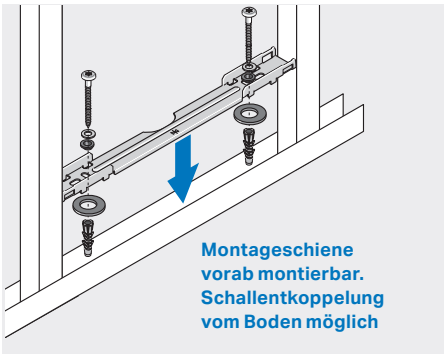
## Besonderheiten



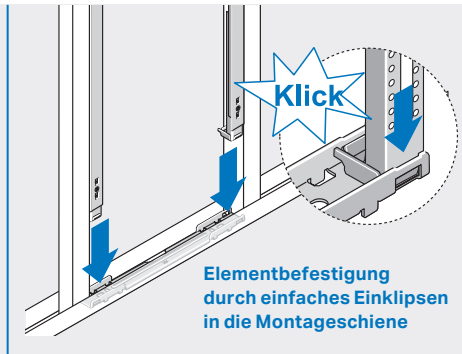
Höhenverstellbare  
Rohrschelle mit  
Schnellverschluss



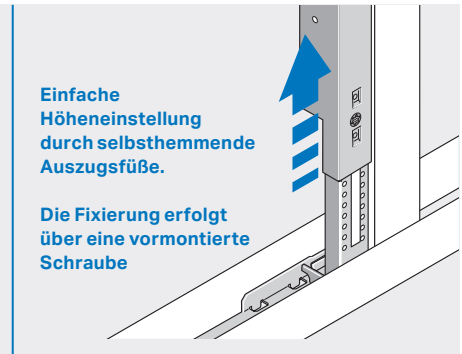
Stufenlos höhenverstellbare  
Armaturenanschlussplatte



Montageschiene  
vorab montierbar.  
Schallentkopplung  
vom Boden möglich



Elementbefestigung  
durch einfaches Einklippen  
in die Montageschiene



Einfache  
Höheneinstellung  
durch selbsthemmende  
Auszugsfüße.

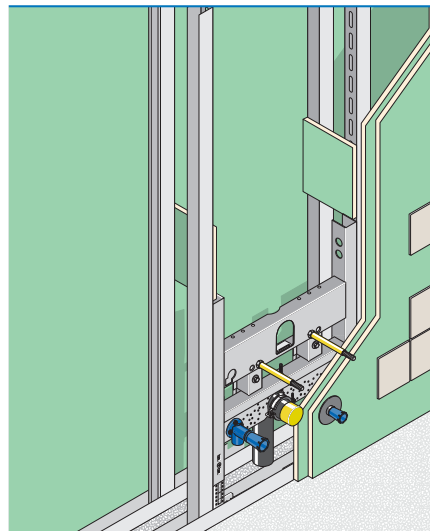
Die Fixierung erfolgt  
über eine vormontierte  
Schraube

## Wichtige Hinweise

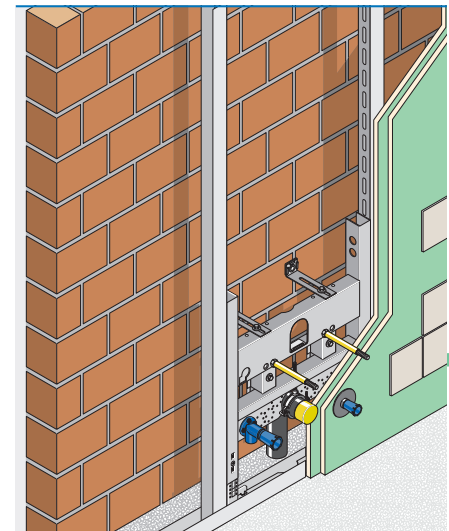
### Trockenbau

- Die Vorderkante des Montageelements muss unbedingt mit der Vorderkante der UA-Profile bündig sein!
- Montageelemente im Bereich von keramischen Belägen mehrmalig beplanen (lt. ÖNORM B 3415)!
- Beim Einbau in Leichtbauständerwände sind die technischen und bauphysikalischen Datenblätter zu berücksichtigen!
- UA-Profilständer über dem Montageelement mit Gipskartonplatten verbinden!

### Inwand



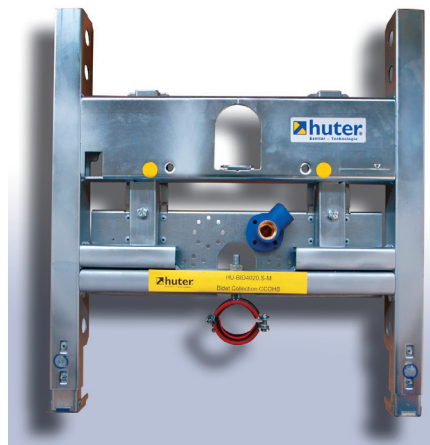
### Vorsatzschale



## Montageelemente nach Maß

### Sie brauchen ein Bidet Montage-Element für eine spezielle Keramik?

- Wir finden für Sie eine Lösung mit unseren **Montageelementen nach Maß**.
- Rufen Sie uns einfach an  
T +43 2742 401 400



## HU-FV 9020

### Ausschreibungstext



Fußverlängerungsset für  
Elemente mit  
Matro-Bodenschiene für  
Fußbodenaufbauten von  
24 - 48 cm.  
Inkl. Verbindungsschrauben  
VE = 2 Stk

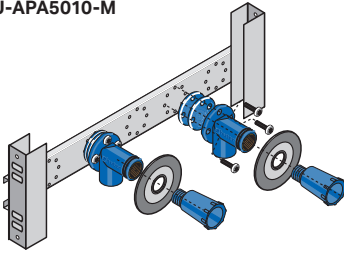
Bestell-Nr.

**HU-FV9020**

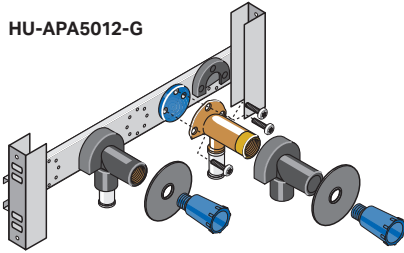
€

**45,30**

HU-APA5010-M



HU-APA5012-G



**Lieferumfang**

- Verzinkte Armaturenanschlussplatte
- Befestigungsmaterial
- **HU-APA5010-M**  
2 Armaturenanschlusswinkel 1/2"x1/2" schwitzwasserisoliert und schallentkoppelt, mit Dichtmanschetten u. Abdrückstopfen, DVGW und ÜA-Kennzeichnung
- **HU-APA5012-G**  
2 Armaturenanschlusswinkel Mepla 1/2" x 20 mm, lange Ausführung (Nr. 602.296.005), schwitzwasserisoliert und schallentkoppelt, mit Dichtmanschetten u. Abdrückstopfen, mit ÜA-Kennzeichnung

**Einbaumaße B x T x H**

42 x min. 7,5 x 15 cm



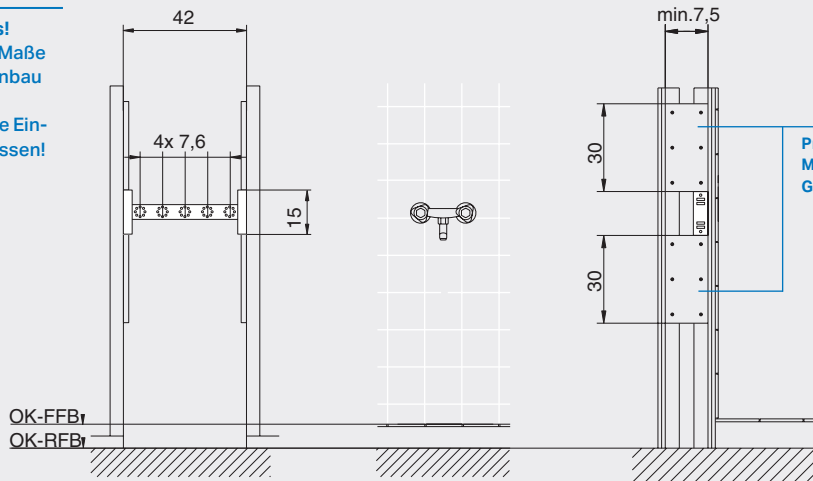
**Ausschreibungstext**

☉ Montageelement für Aufputzarmaturen, **zum Einbau im Trockenbau, Vor- und Inwand.**

Bestell-Nr.	€
<b>HU-APA5010-M</b> mit <b>Huter</b> Armaturenanschlusswinkel	<b>69,70</b>
<b>HU-APA5012-G</b> mit <b>Mepla</b> Armaturenanschlusswinkel	<b>83,60</b>

**Montagemaße für den Massivbau**

**⚠ Wichtiger Hinweis!**  
Alle einstellbaren Maße unbedingt beim Einbau auf die jeweilige Keramiktype sowie Einbausituation anpassen!

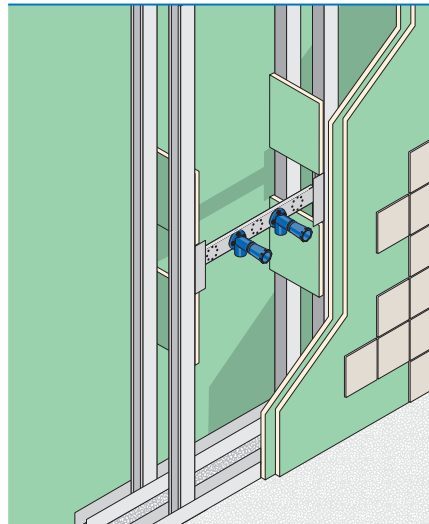


**⚠ Wichtige Hinweise**

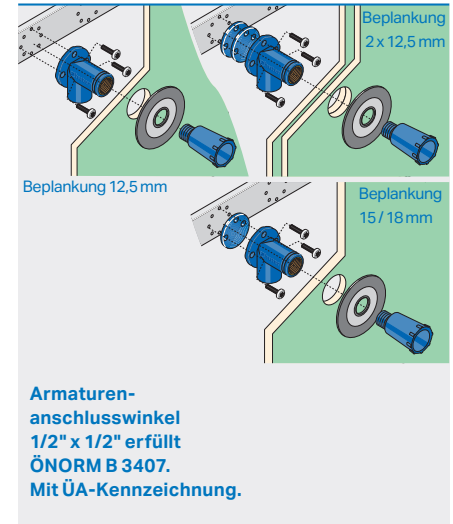
**Trockenbau**

- Die Vorderkante des Montageelements muss unbedingt mit der Vorderkante der Profilständer bündig sein!
- Beim Einbau in Leichtbauständerwände sind die technischen und bauphysikalischen Datenblätter zu berücksichtigen!
- Profilständer über und unter dem Montageelement mit Gipskartonplatten verbinden!

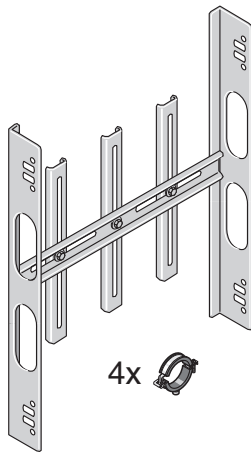
**Inwand**



**Besonderheiten**







**Lieferumfang**

- Verzinkter Montagerahmen
- 4 verstellbare, schallentkoppelte Rohrschellen 3/4"
- Befestigungsmaterial

**Ausschreibungstext**

- ☉ Montageelement für einen UP-Mischer, einen UP-Thermostaten oder Absperrventile, **zum Einbau im Trockenbau, Vor- und Inwand.**

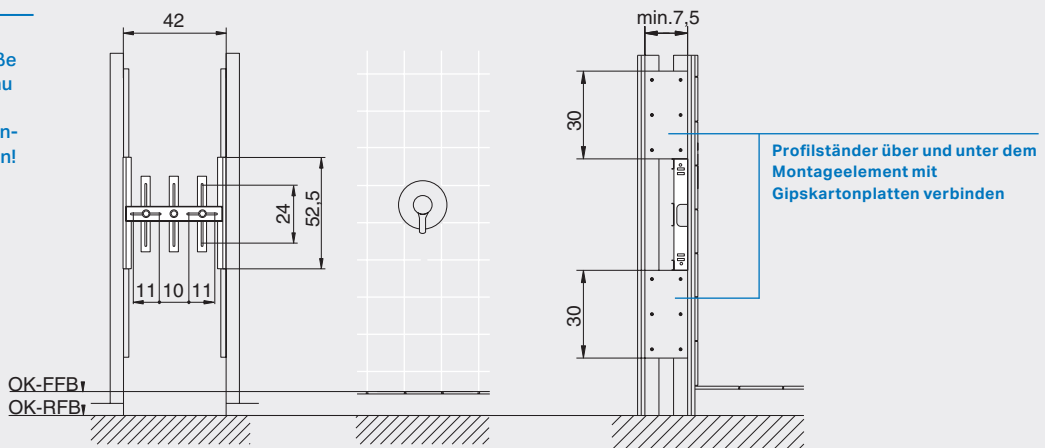
**Einbaumaße B x T x H**

42 x min. 7,5 x 52,5 cm

Bestell-Nr.	€
<b>HU-UPA5020-M</b>	<b>88,80</b>

**Montagemaße für den Massivbau**

**⚠ Wichtiger Hinweis!**  
Alle einstellbaren Maße unbedingt beim Einbau auf die jeweilige Keramiktype sowie Einbausituation anpassen!

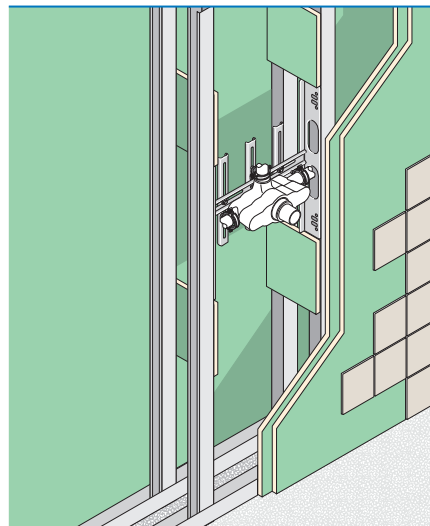


**⚠ Wichtige Hinweise**

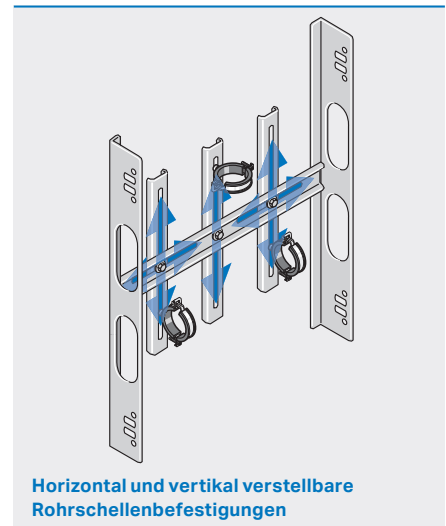
**Trockenbau**

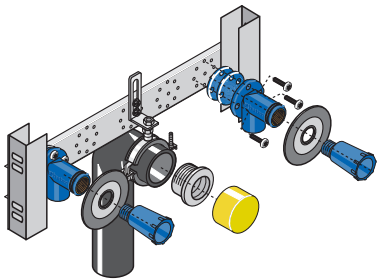
- Die Vorderkante des Montageelements muss unbedingt mit der Vorderkante der Profilstände bündig sein!
- Beim Einbau in Leichtbauständerwände sind die technischen und bauphysikalischen Datenblätter zu berücksichtigen!
- Profilstände über und unter dem Montageelement mit Gipskartonplatten verbinden!

**Inwand**



**Besonderheiten**





**Lieferumfang**

- Verzinkte Armaturenanschlussplatte
- 2 Armaturenanschlusswinkel 1/2"x1/2" schwitzwasserisoliert und schallentkoppelt, mit Dichtmanschetten u. Abdrückstopfen, DVGW und ÜA-Kennzeichnung
- Siphonanschlussbogen ø 56/50 mm mit Steckdichtung 40 mm und Kappe
- Befestigungsmaterial

**Ausschreibungstext**

☉ Montageelement für Einloch-Spültischarmaturen, **zum Einbau im Trockenbau, Vor- und Inwand.**

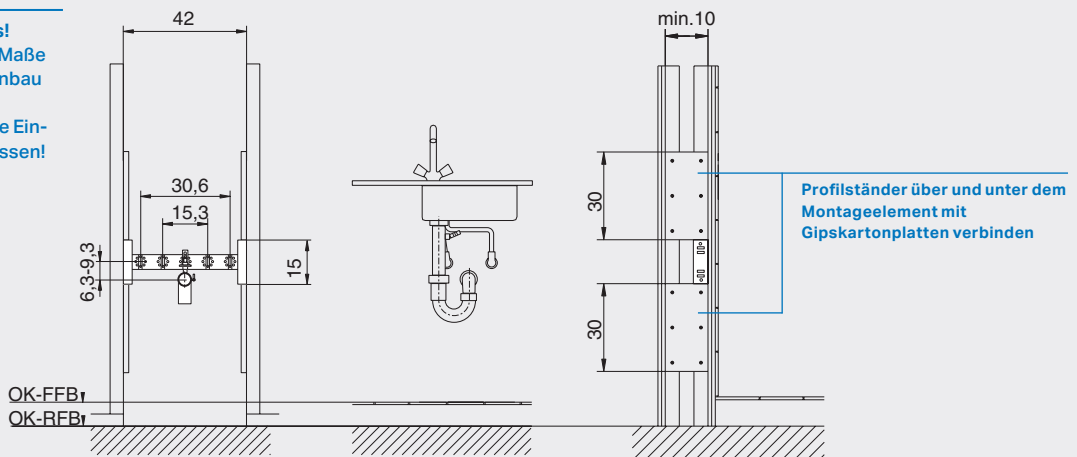
**Einbaumaße B x T x H**

42 x min. 8,5 x 15 cm

Bestell-Nr.	€
<b>HU-SA5030-M</b>	<b>92,70</b>

**Montagemaße für den Massivbau**

**⚠ Wichtiger Hinweis!**  
Alle einstellbaren Maße unbedingt beim Einbau auf die jeweilige Keramiktype sowie Einbausituation anpassen!

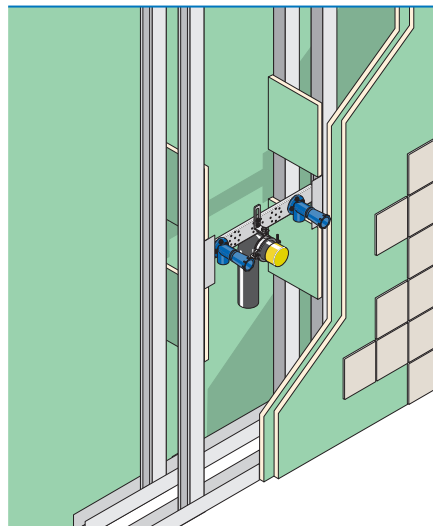


**⚠ Wichtige Hinweise**

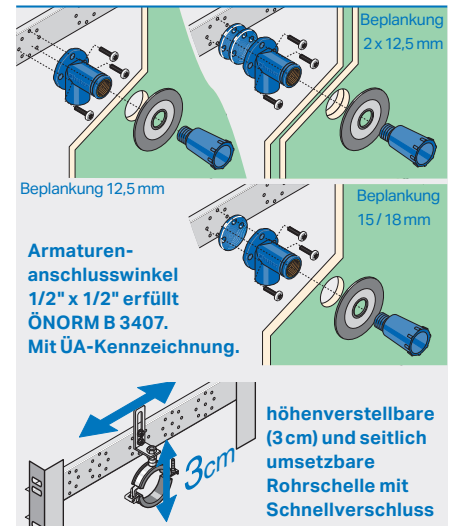
**Trockenbau**

- Die Vorderkante des Montageelements muss unbedingt mit der Vorderkante der Profilständer bündig sein!
- Beim Einbau in Leichtbauständerwände sind die technischen und bauphysikalischen Datenblätter zu berücksichtigen!
- Profilständer über und unter dem Montageelement mit Gipskartonplatten verbinden!

**Inwand**

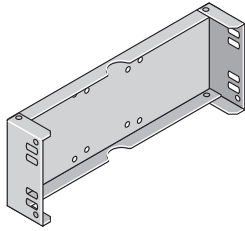


**Besonderheiten**



**Lieferumfang**

- Verzinkter Montagerahmen
- Befestigungsmaterial



**Einbaumaße B x T x H**

42 x min. 7,5 x 15 cm

**Ausschreibungstext**

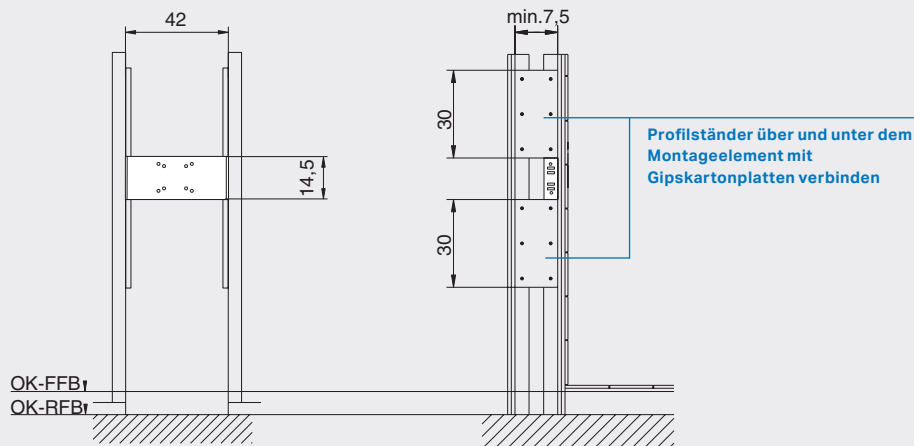
- ☉ Montageelement für Installations-Boxen.

z.B. Hansgrohe I-Box,  
**Hansa Bluebox** und  
**Kludi Flexx Boxx**

**Zum Einbau im Trockenbau,  
Vor- und Inwand.**

Bestell-Nr.	€
<b>HU-UPA5040-M</b>	<b>50,70</b>

**Montagemaße für den Massivbau**

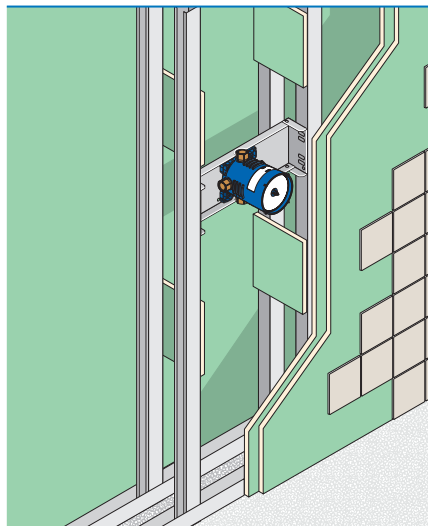


**Wichtige Hinweise**

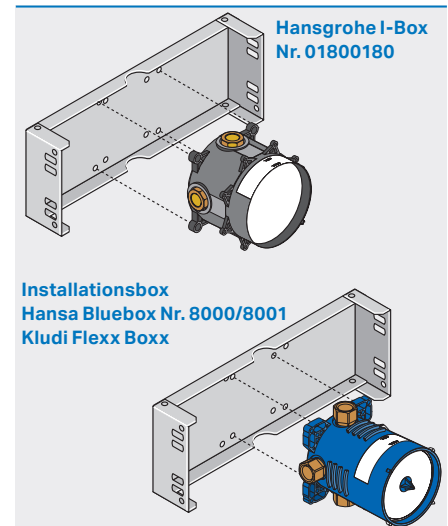
**Trockenbau**

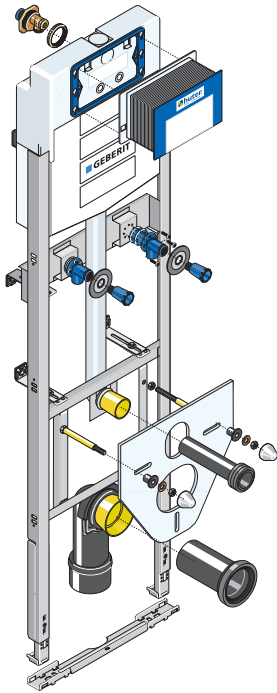
- Die Vorderkante des Montageelements muss unbedingt mit der Vorderkante der Profilständer bündig sein!
- Beim Einbau in Leichtbauständerwände sind die technischen und bauphysikalischen Datenblätter zu berücksichtigen!
- Profilständer über und unter dem Montageelement mit Gipskartonplatten verbinden!

**Inwand**



**Besonderheiten**





**Lieferumfang**

- verzinkter Montagerahmen
- Geberit UP-Spülkasten Sigma (UP320) mit 2-Mengen-Spültechnik, Betätigung von vorne
- Universalwasseranschluss 1/2" AG mit integriertem Eckventil
- Ablaufbefestigung schallgedämmt
- PE-Ablaufbogen ø 90/90 mm
- PE-Übergangsstück ø 90/110 mm
- 2 Armaturenanschlusswinkel 1/2"x1/2" schwitzwasserisoliert und schallentkoppelt, mit Dichtmanschetten u. Abdruckstopfen, DVGW und ÜA-Kennzeichnung
- Anschlussgarnitur
- Montageschiene mit Schallschutz
- Wandbefestigungen mit Schallschutz
- Keramikbefestigung M12
- Befestigungsmaterial

**Ausschreibungstext**

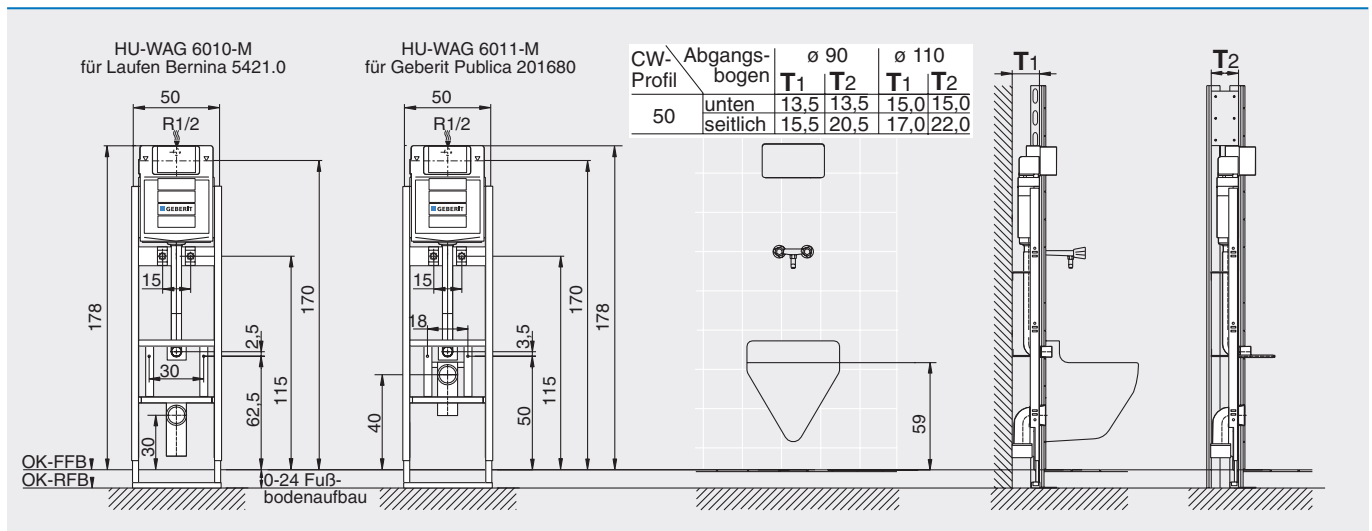
- ☉ Montageelement für
- ☉ Wandausgussbecken
- Laufen Bernina 5421.0 oder Geberit Publica 201680, **zum Einbau im Massiv- und Trockenbau, Vor- und Inwand.**

**Einbaumaße B x T x H**

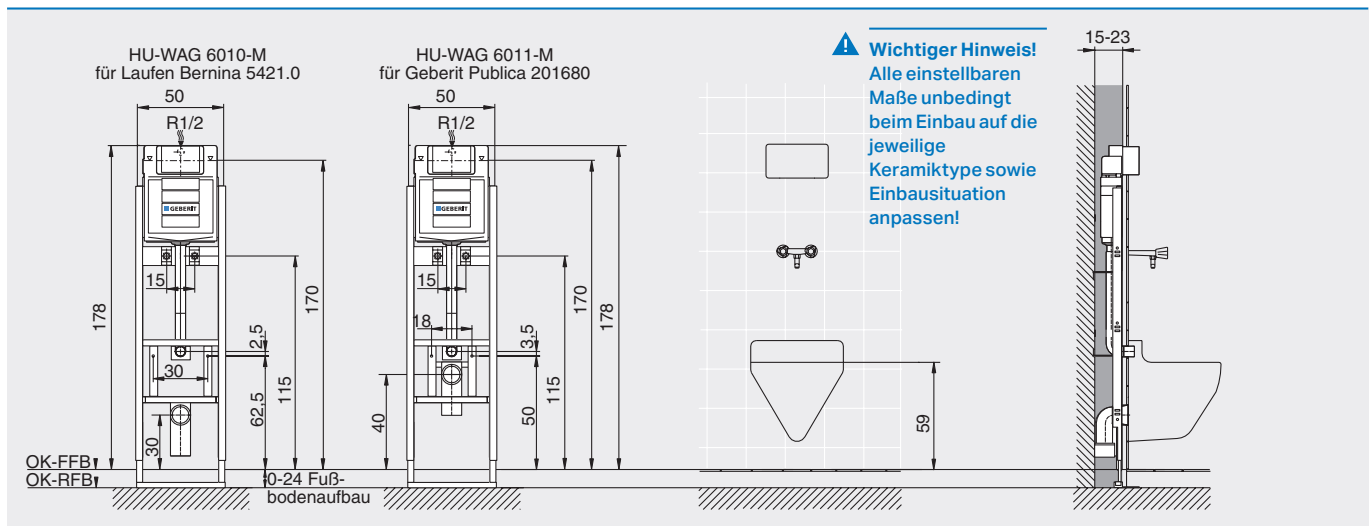
50 x min. 15 x 178 cm  
 (Fußbodenaufbau 0 - 24 cm)

Bestell-Nr.	€
<b>HU-WAG6010-M</b>	<b>598,60</b>
für Laufen Bernina 5421.0	
<b>HU-WAG6011-M</b>	<b>476,90</b>
für Geberit Publica 201680	

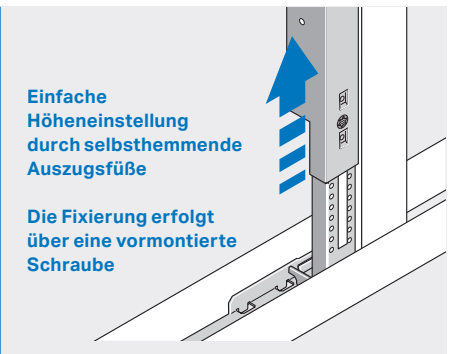
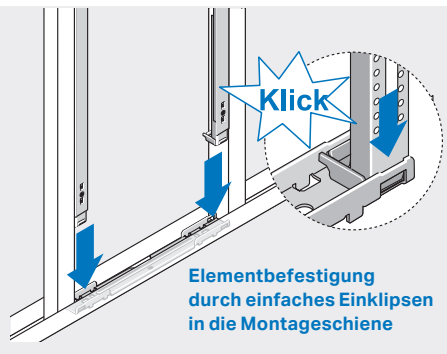
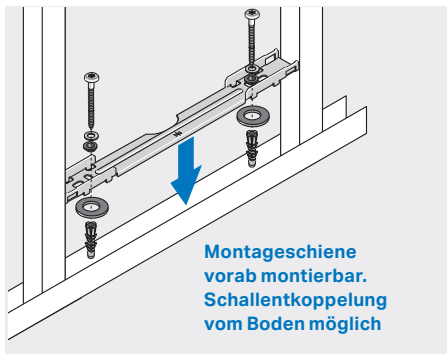
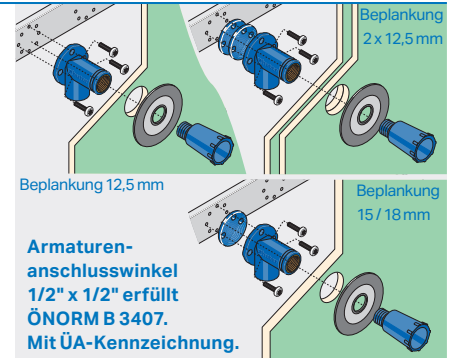
**Montagemaße für den Trockenbau**



**Montagemaße für Massivbau**



## Besonderheiten

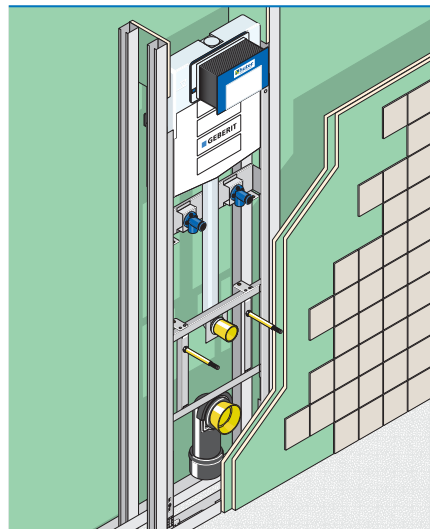


## Wichtige Hinweise

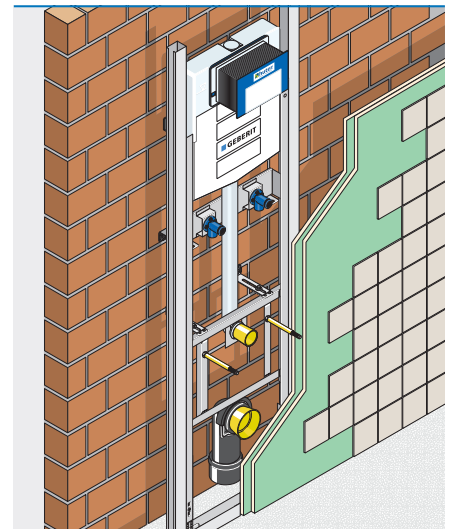
### Trockenbau

- Die Vorderkante des Montageelements muss unbedingt mit der Vorderkante der UA-Profile bündig sein!
- Montageelemente im Bereich von keramischen Belägen mehrmalig beplanken (lt. ÖNORM B 3415)!
- Beim Einbau in Leichtbauständerwände sind die technischen und bauphysikalischen Datenblätter zu berücksichtigen!
- UA-Profilständer über dem Montageelement mit Gipskartonplatten verbinden!

### Inwand



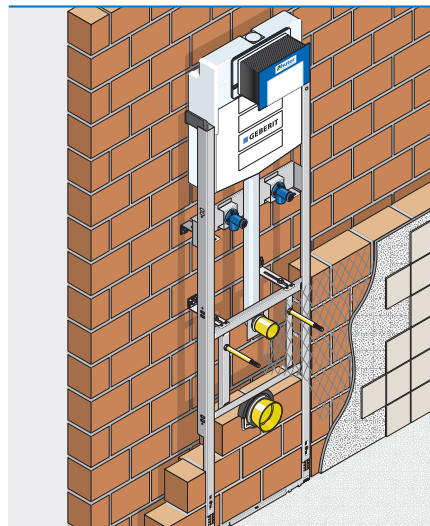
### Vorsatzschale



### Einmauerung

- Die Einmauerung muss vollflächig über das ganze Montageelement erfolgen!

### Einmauerung



### HU-FV 9020

#### Ausschreibungstext



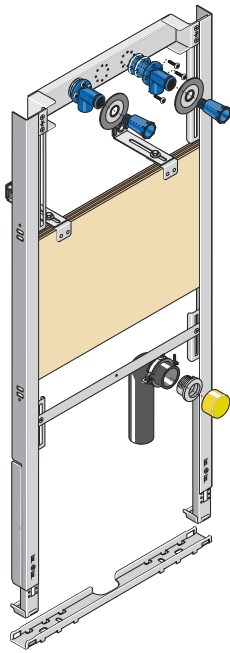
Fußverlängerungsset für Elemente mit Matro-Bodenschiene für Fußbodenaufbauten von 24 - 48 cm.  
Inkl. Verbindungsschrauben VE = 2 Stk

Bestell-Nr.

**HU-FV9020**

€

**45,30**



**Lieferumfang**

- verzinkter Montagerahmen
- 2 Armaturenanschlusswinkel 1/2"x1/2" schwitzwasserisoliert und schallentkoppelt, mit Dichtmanschetten u. Abdrückstopfen, DVGW und ÜA-Kennzeichnung
- PE-Ablaufbogen ø56/50mm mit Steckdichtung ø40mm und Kappe
- Montageschiene mit Schallschutz
- Wandbefestigungen mit Schallschutz
- Befestigungsmaterial

**Ausschreibungstext**

- ☉ Montageelement für ein
- ☉ Ausgussbecken mit AP-Wandarmatur, **zum Einbau im Massiv- und Trockenbau, Vor- und Inwand.**

**Einbaumaße B x T x H**

57,5 x min. 8 x 134 cm  
(Fußbodenaufbau 0 - 24 cm)

Bestell-Nr.

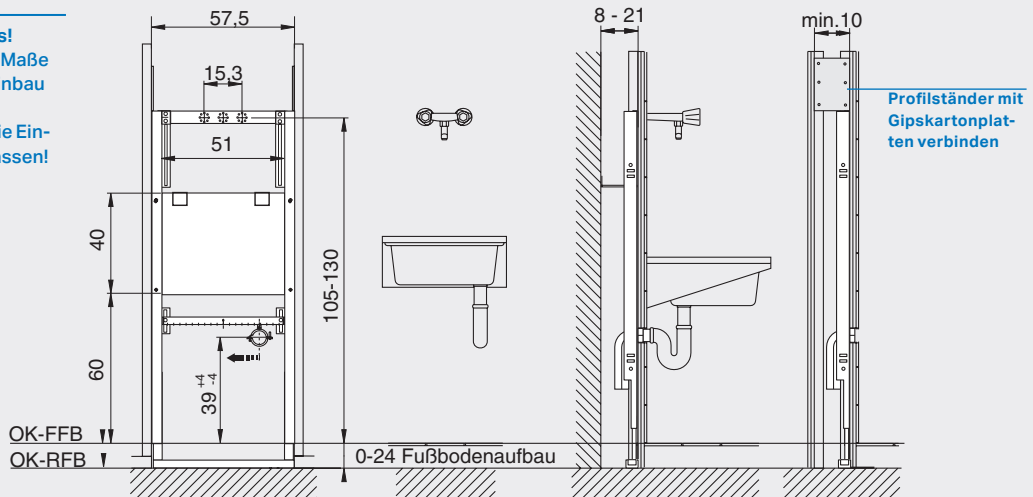
**HU-AGBG6030-M**

€

**250,90**

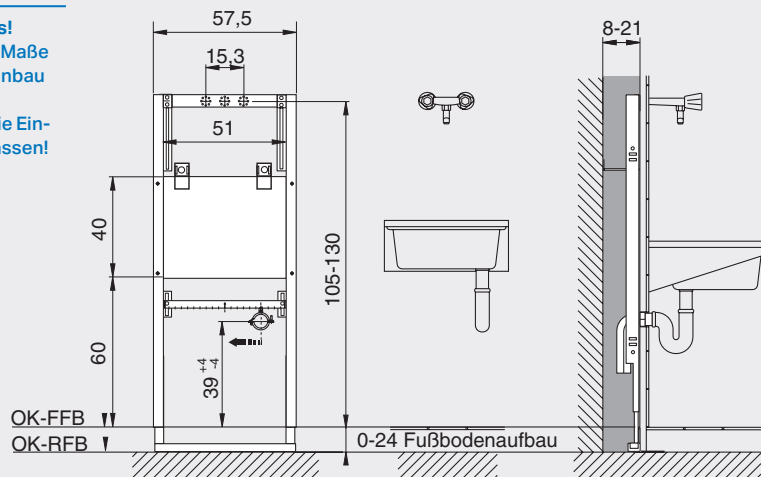
**Montagemaße für den Trockenbau**

**⚠ Wichtiger Hinweis!**  
Alle einstellbaren Maße unbedingt beim Einbau auf die jeweilige Keramiktype sowie Einbausituation anpassen!



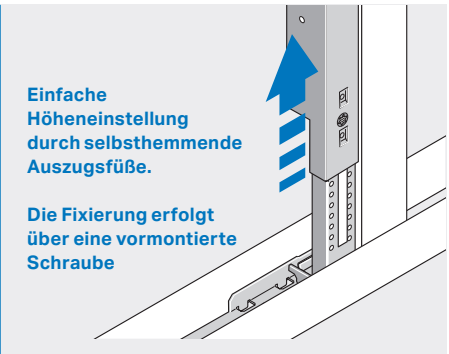
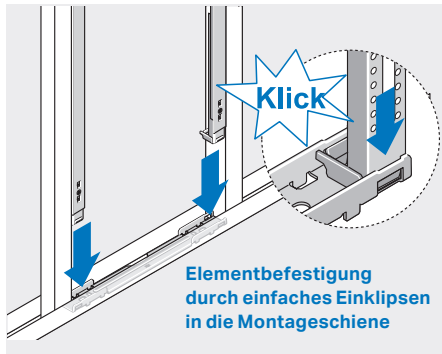
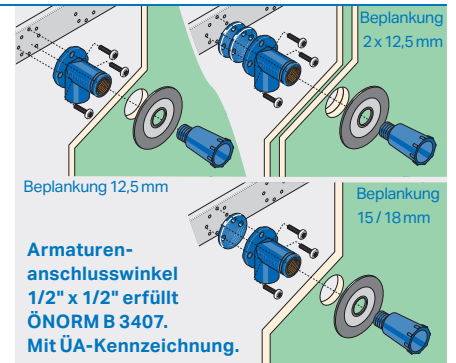
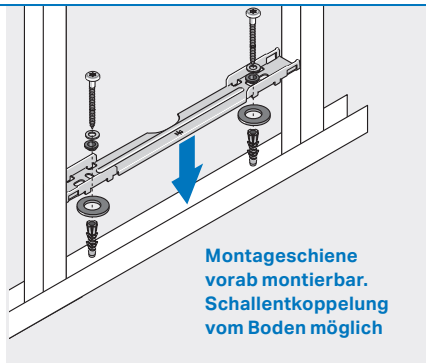
**Montagemaße für Massivbau**

**⚠ Wichtiger Hinweis!**  
Alle einstellbaren Maße unbedingt beim Einbau auf die jeweilige Keramiktype sowie Einbausituation anpassen!



## Besonderheiten

Geeignet für	andere Typen auf Anfrage	
ABU-PLAST		7002xx/7101xx
ALAPE	Stahlform	77 / 505
BELINOX	Ausgussbecken	F 83
FRANKE	Handwaschbecken	BS 204/205
	Publico Star	BS 200/201
	Publico	BS 202/203
	Wandausguss	WB 500 GV
	Wandausguss	BS 302/303
	Econom	BS 300/301
	Ausguss	WB 440 C
	Waschtrog	LJT450/500
IDEAL-Standard	Douro-Ausgussb.	R3806 01
ROMAY	Modern/Classic	
ROTTER	Ausgussbecken	AG1/AG2/AG3
		30006401
V&B	Omnia pro	6912

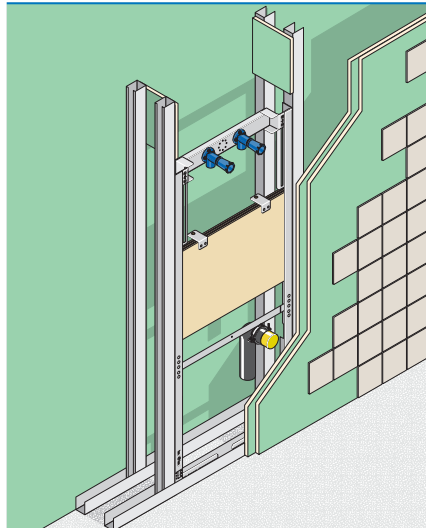


## Wichtige Hinweise

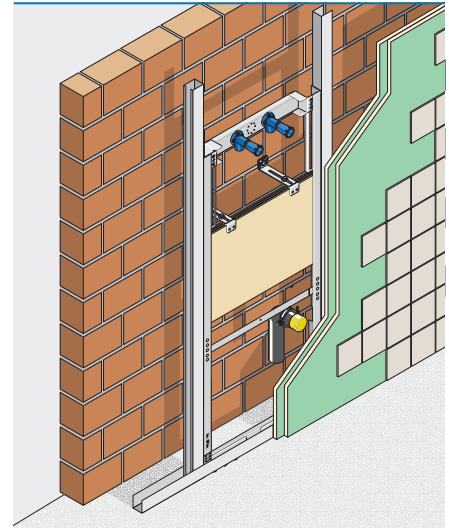
### Trockenbau

- Die Vorderkante des Montageelements muss unbedingt mit der Vorderkante der Profilständer bündig sein!
- Montageelemente im Bereich von keramischen Belägen mehrfach beplanken (lt. ÖNORM B 3415)!
- Beim Einbau in Leichtbauständerwände sind die technischen und bauphysikalischen Datenblätter zu berücksichtigen!
- Profilständer über dem Montageelement mit Gipskartonplatten verbinden!

### Inwand



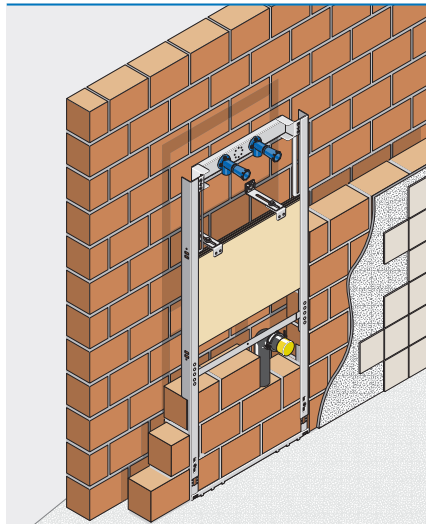
### Vorsatzschale



### Einmauerung

- Die Einmauerung muss vollflächig über das ganze Montageelement erfolgen!

### Einmauerung



### HU-FV 9020

#### Ausschreibungstext



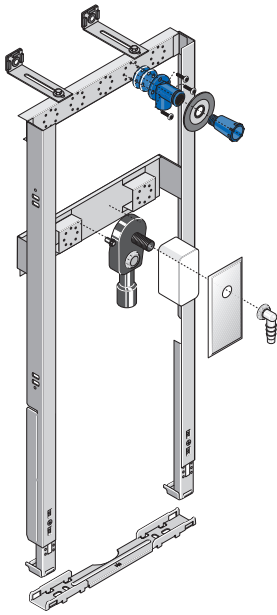
Fußverlängerungsset für Elemente mit Matro-Bodenschiene für Fußbodenaufbauten von 24 - 48 cm.  
Inkl. Verbindungsschrauben  
VE = 2 Stk

Bestell-Nr.

**HU-FV9020**

€

**45,30**



**Lieferumfang**

- verzinkter Montagerahmen
- Waschgeräteeinbausiphon mit Edelstahlabdeckung
- 1 Armaturenanschlusswinkel 1/2"x1/2" schwitzwasserisoliert und schallentkoppelt, mit Dichtmanschetten u. Abdrückstopfen, DVGW und ÜA-Kennzeichnung
- Montageschiene mit Schallschutz
- Wandbefestigungen mit Schallschutz
- Befestigungsmaterial

**Einbaumaße B x T x H**

42 x min. 7,5 x 103 cm  
 (Fußbodenaufbau 0 - 24 cm)

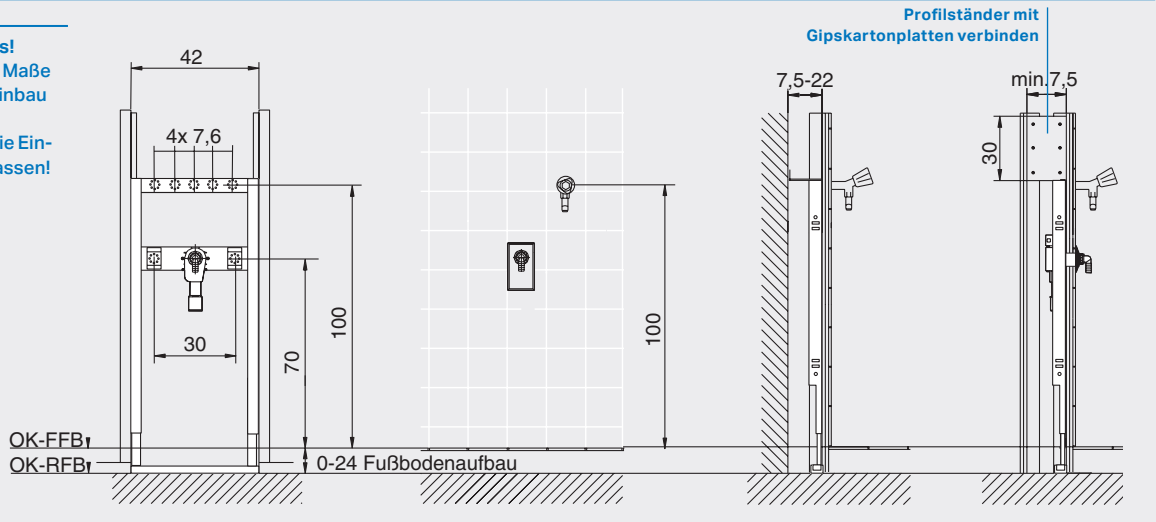
**Ausschreibungstext**

- ☉ Montageelement für
- ☉ Wasch- und Spülmaschinen,  
**zum Einbau im Massiv- und Trockenbau, Vor- und Inwand.**

Bestell-Nr.	€
<b>HU-WM7030-M</b>	<b>146,30</b>

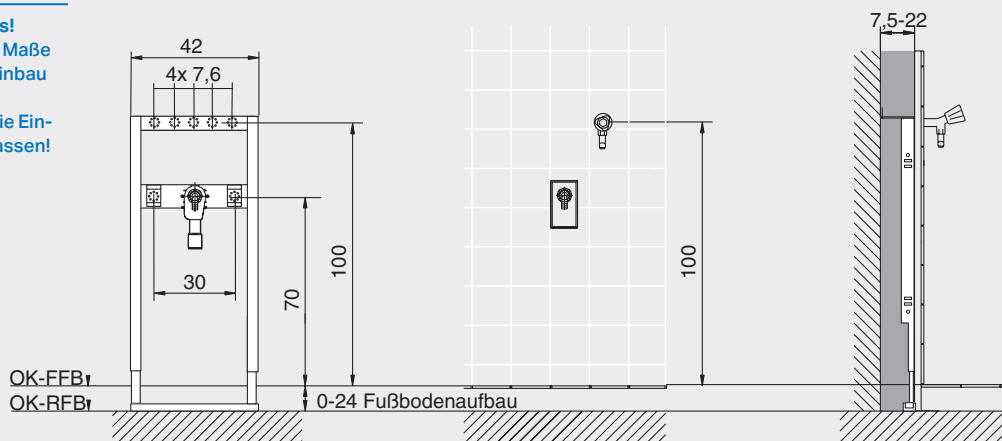
**Montagemaße für den Trockenbau**

**⚠ Wichtiger Hinweis!**  
 Alle einstellbaren Maße unbedingt beim Einbau auf die jeweilige Keramiktype sowie Einbausituation anpassen!



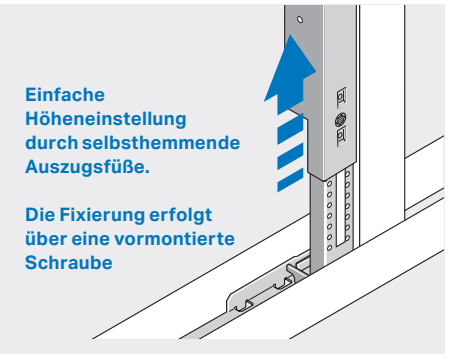
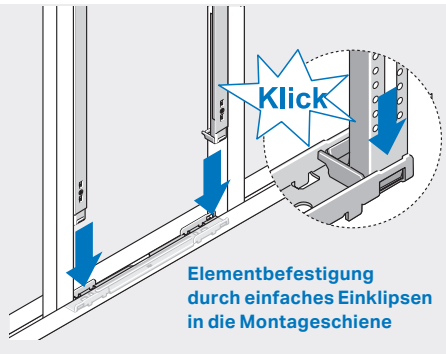
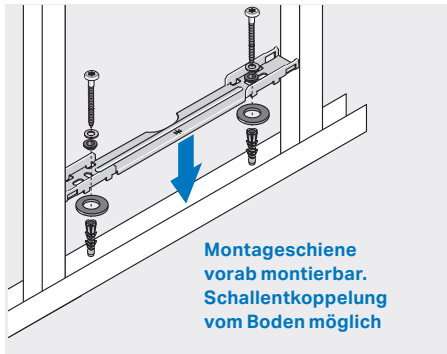
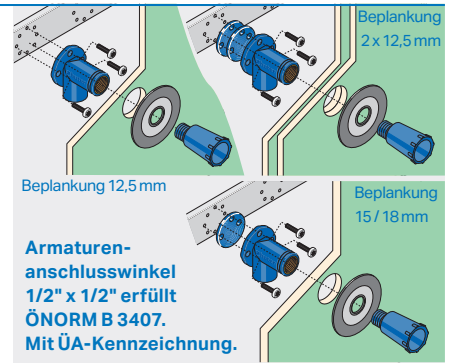
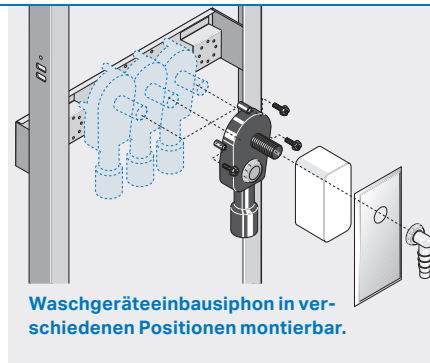
**Montagemaße für Massivbau**

**⚠ Wichtiger Hinweis!**  
 Alle einstellbaren Maße unbedingt beim Einbau auf die jeweilige Keramiktype sowie Einbausituation anpassen!





## Besonderheiten

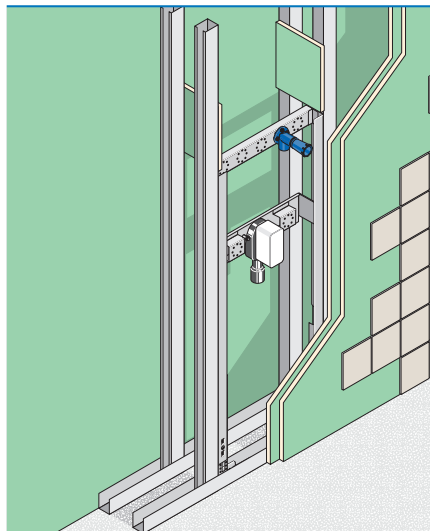


## Wichtige Hinweise

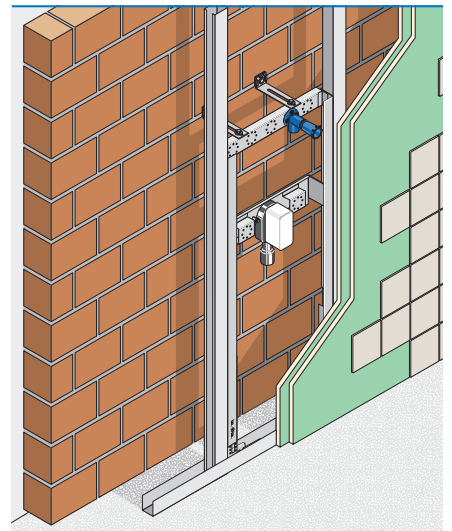
### Trockenbau

- Die Vorderkante des Montageelements muss unbedingt mit der Vorderkante der Profilständer bündig sein!
- Montageelemente im Bereich von keramischen Belägen mehrfach beplanken (lt. ÖNORM B 3415)!
- Beim Einbau in Leichtbauständerwände sind die technischen und bauphysikalischen Datenblätter zu berücksichtigen!
- Profilständer über dem Montageelement mit Gipskartonplatten verbinden!

### Inwand



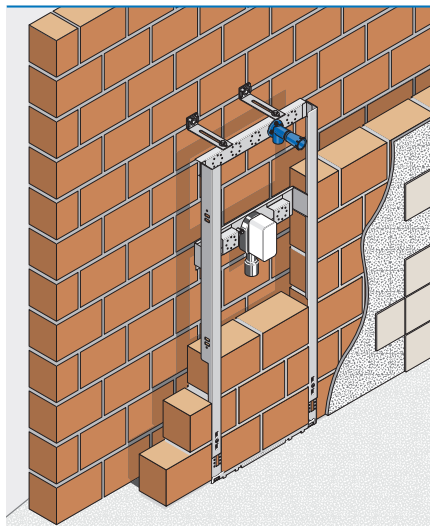
### Vorsatzschale



### Einmauerung

- Die Einmauerung muss vollflächig über das ganze Montageelement erfolgen!

### Einmauerung



### HU-FV 9020

#### Ausschreibungstext



Fußverlängerungsset für Elemente mit Matro-Bodenschiene für Fußbodenaufbauten von 24 - 48 cm. Inkl. Verbindungsschrauben VE = 2 Stk

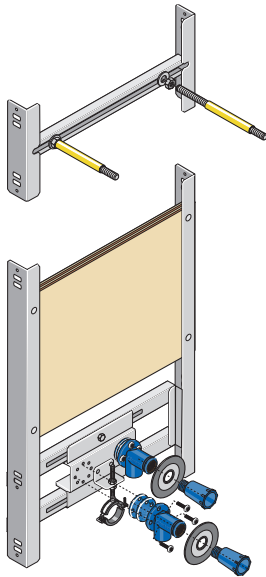
Bestell-Nr.

HU-FV9020

€

45,30

WM



**Lieferumfang**

- Verzinkter Montagerahmen
- 2 Armaturenanschlusswinkel 1/2"x1/2" schwitzwasserisoliert und schallentkoppelt, mit Dichtmanschetten u. Abdrückstopfen, DVGW und ÜA-Kennzeichnung
- Ablaufrohrschele 1"
- Hängespeicherbefestigung M10
- Befestigungsmaterial

**Einbaumaße B x T x H**

42 x min. 7,5 x 100 cm

**Ausschreibungstext**

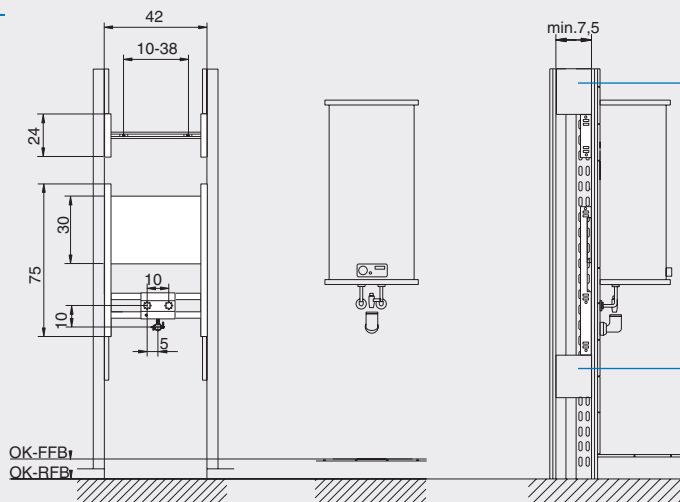
☉ Montageelement zur Befestigung eines Hängespeichers und einer Speichersicherungsgruppe, **zum Einbau im Trockenbau, Inwand mit verstärkten Profilen.**

📦 Geprüfte Belastbarkeit 300kg.

Bestell-Nr. HU-HS8010-M € 186,60

**Montagemaße für den Massivbau**

**⚠ Wichtiger Hinweis!**  
Alle einstellbaren Maße unbedingt beim Einbau auf die jeweilige Keramiktype sowie Einbausituation anpassen!

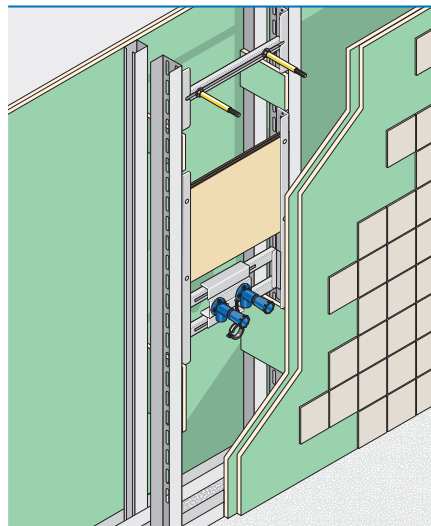


**⚠ Wichtige Hinweise**

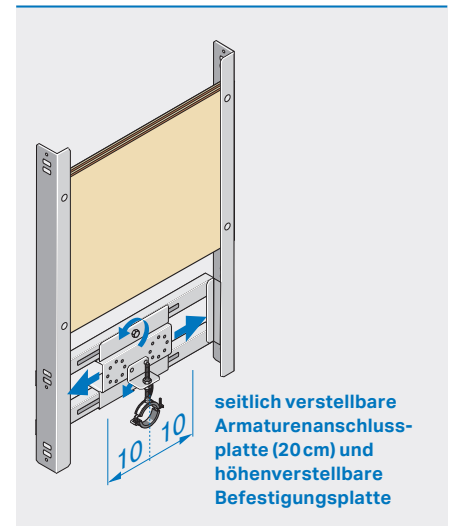
**Trockenbau**

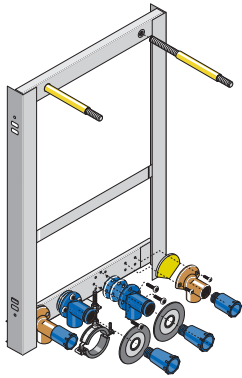
- Die Vorderkante des Montageelements muss unbedingt mit der Vorderkante der UA-Profile bündig sein!
- Beim Einbau in Leichtbauständerwände sind die technischen und bauphysikalischen Datenblätter zu berücksichtigen!
- Montageelemente im Bereich von keramischen Belägen mehrmalig beplanen (lt. ÖNORM B 3415)!
- UA-Profilständer über und unter dem Montageelement mit Gipskartonplatten verbinden!

**Inwand**



**Besonderheiten**





**Lieferumfang**

- Verzinkter Montagerahmen
- 2 Armaturenanschlusswinkel 1/2"x1/2" schwitzwasserisoliert und schallentkoppelt, mit Dichtmanschetten u. Abdrückstopfen, DVGW und ÜA-Kennzeichnung
- 2 Armaturenanschlusswinkel 3/4"x3/4" mit Abdrückstopfen
- Ablaufrohrschele 1"
- Boilerbefestigung M10
- Befestigungsmaterial

**Einbaumaße B x T x H**

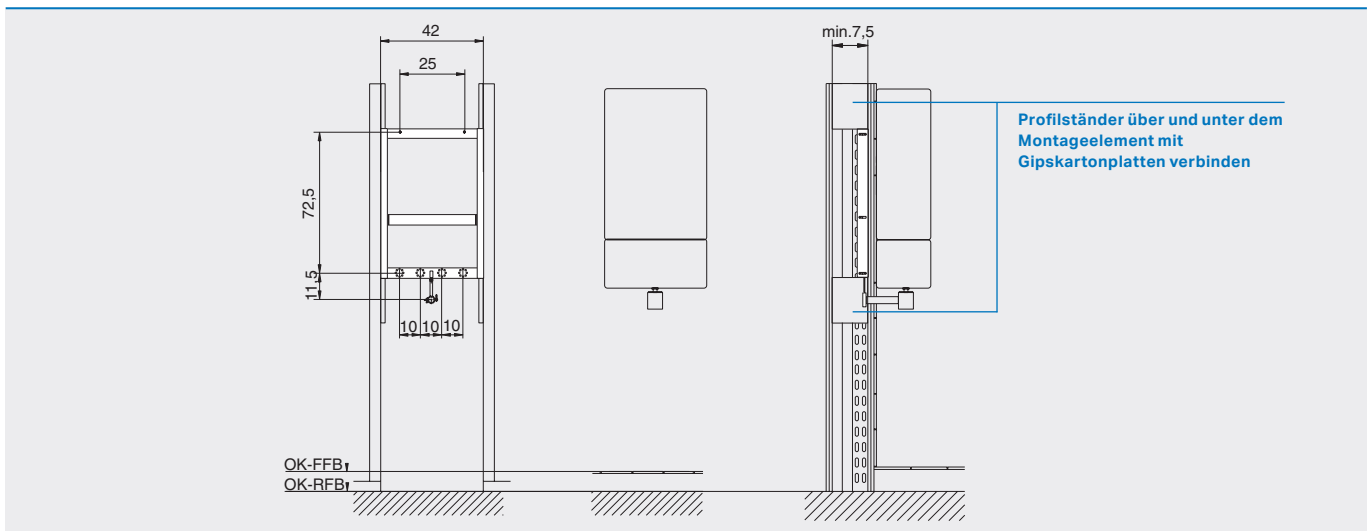
42 x min. 7,5 x 85 cm

**Ausschreibungstext**

☉ Montageelement für Klinger Fernwärmespeicher (Klinger Combistar FWF 40-0-ND und FWF 80), **zum Einbau im Trockenbau, Inwand mit verstärkten Profilen.**

Bestell-Nr.	€
<b>HU-HS8022-M</b>	<b>226,60</b>
FWF40-0-ND, FWF 80	

**Montagemaße für den Massivbau**

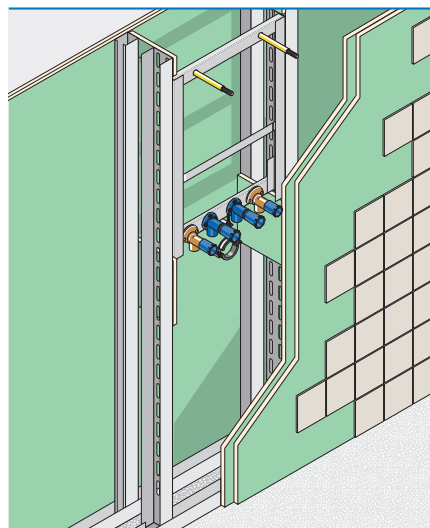


**⚠ Wichtige Hinweise**

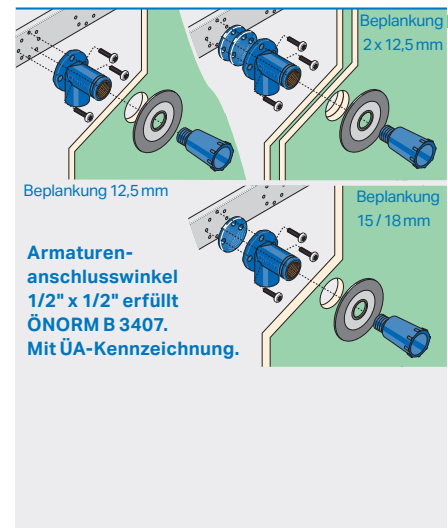
**Trockenbau**

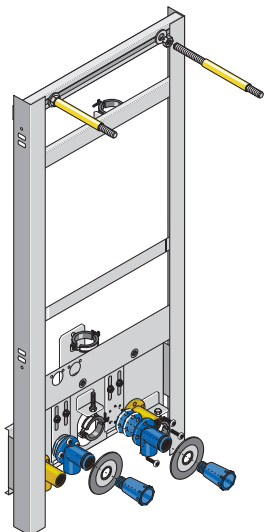
- Die Vorderkante des Montageelements muss unbedingt mit der Vorderkante der UA-Profile bündig sein!
- Beim Einbau in Leichtbauständerwände sind die technischen und bauphysikalischen Datenblätter zu berücksichtigen!
- Montageelemente im Bereich von keramischen Belägen mehrfach beplanken (lt. ÖNORM B 3415)!
- UA-Profilständer über und unter dem Montageelement mit Gipskartonplatten verbinden!

**Inwand**



**Besonderheiten**





**Lieferumfang**

- Verzinkter Montagerahmen
- 2\* Armaturenanschlusswinkel 1/2"x1/2" schwitzwasserisoliert und schallentkoppelt, mit Dichtmanschetten u. Abdrückstopfen, DVGW und ÜA-Kennzeichnung
- 2\* Armaturenanschlusswinkel 3/4"IG
- Befestigungen für Gas- und Tropfleitungen
- Gasthermenbefestigung M10
- Befestigungsmaterial

\*) Menge je nach Thermentype

**Einbaumaße B x T x H**

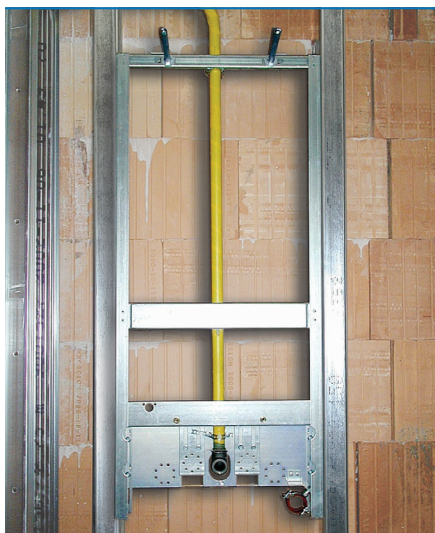
42 x min. 7,5 x 100 cm

**Ausschreibungstext**

☉ Montageelement für Gasthermen, **zum Einbau im Trockenbau, Inwand mit verstärkten Profilen.**

Bestell-Nr.	€
<b>HU-HS8025-M</b>	<b>Anfrage</b>
Thermentype mit Maßzeichnung angeben!	

**Anwendungsbeispiel**



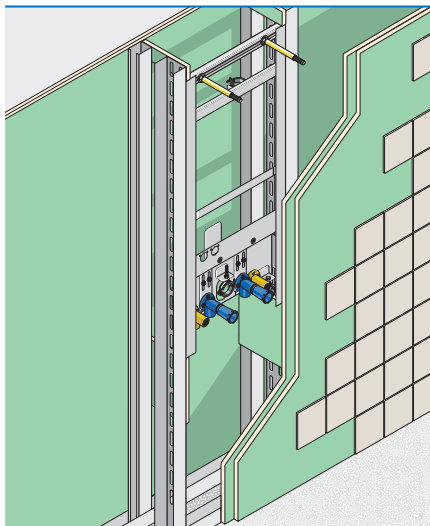
Gasthermen-Element als Vorsatzschale

**Wichtige Hinweise**

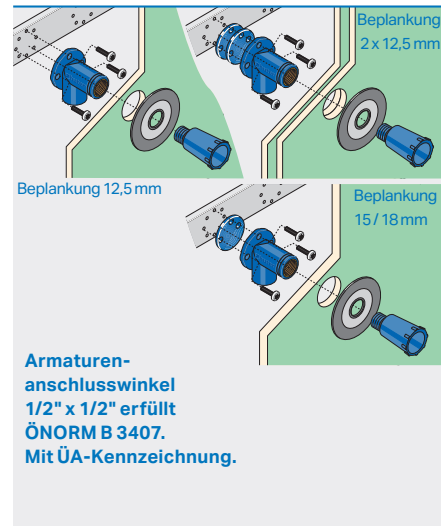
**Trockenbau**

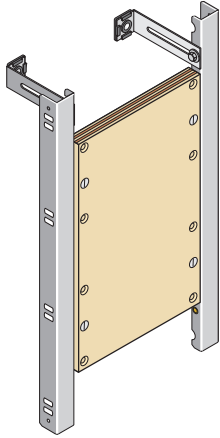
- Die Vorderkante des Montageelements muss unbedingt mit der Vorderkante der UA-Profile bündig sein!
- Beim Einbau in Leichtbauständerwände sind die technischen und bauphysikalischen Datenblätter zu berücksichtigen!
- Montageelemente im Bereich von keramischen Belägen mehrmalig beplanken (lt. ÖNORM B 3415)!
- UA-Profilständer über und unter dem Montageelement mit Gipskartonplatten verbinden!

**Inwand**



**Besonderheiten**





**Lieferumfang**

- Verzinkte Plattenhalterung
- Befestigungsplatte
- Befestigungsmaterial
- Wandbefestigungen mit Schallschutz

**Ausschreibungstext**

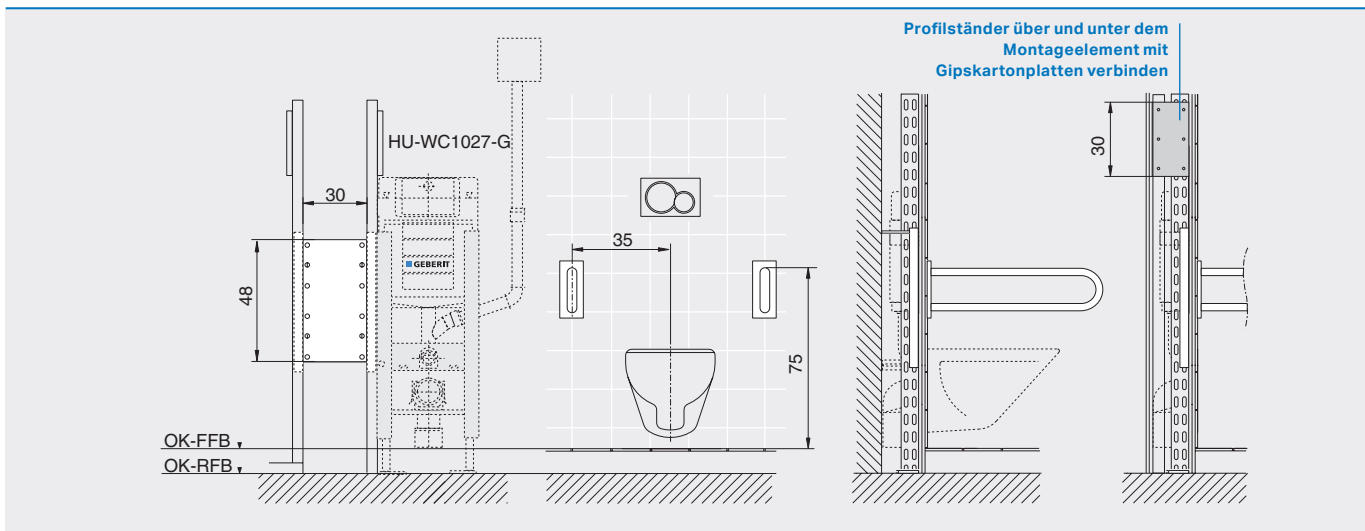
- ☉ Montageelement für schwere Konsollasten wie Klappsitze, Stütz- und Haltegriffe, **zum Einbau im Trockenbau, Vor- und Inwand mit verstärkten Profilen.**

**Einbaumaße B x T x H**

40 x min. 5 x 70 cm  
Plattenhöhe 48 cm

Bestell-Nr.	€
<b>HU-BE9001-M</b>	<b>101,90</b>

**Montagemaße für den Massivbau**

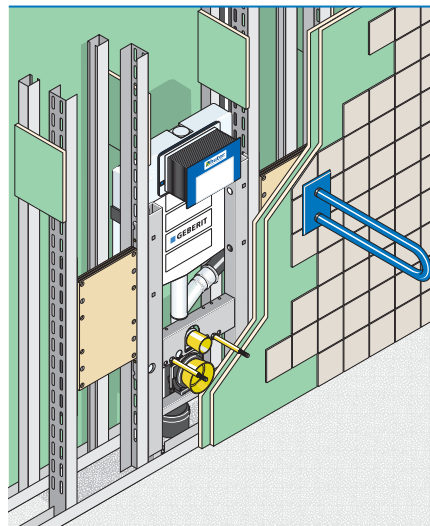


**▲ Wichtige Hinweise**

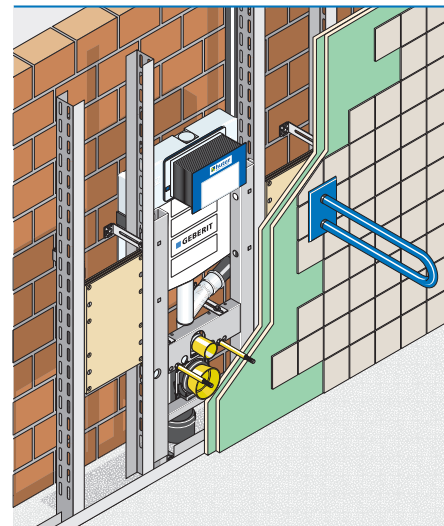
**Trockenbau**

- Die Vorderkante des Montageelements muss unbedingt mit der Vorderkante der UA-Profile bündig sein!
- Beim Einbau in Leichtbauständerwände sind die technischen und bauphysikalischen Datenblätter zu berücksichtigen!
- Montageelemente im Bereich von keramischen Belägen mehrmalig beplanken (lt. ÖNORM B 3415)!
- UA-Profilständer über und unter dem Montageelement mit Gipskartonplatten verbinden!

**Inwand**

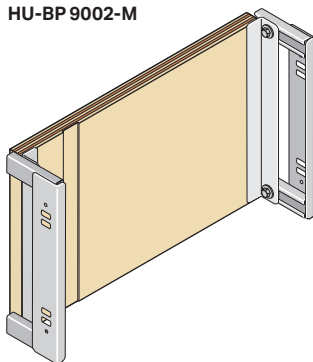


**Vorsatzschale**



BEF

HU-BP 9002-M



HU-BP 9002-M

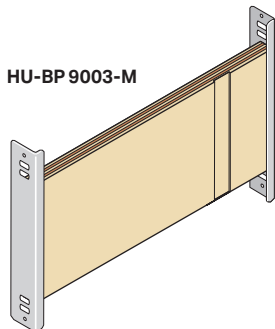
**Lieferumfang**

- Verzinkte Plattenhalterung
- Befestigungsplatte
- Befestigungsmaterial

**Einbaumaße B x T x H**

50 x min. 10 x 30 cm  
 tiefenverstellbar: 0 - 10 cm  
 (ab 5 cm Platte umdrehen)  
 Plattenhöhe 30 cm

HU-BP 9003-M



HU-BP 9003-M

**Lieferumfang**

- Verzinkte Plattenhalterung
- Befestigungsplatte
- Befestigungsmaterial

**Einbaumaße B x T x H**

50 x min. 5 x 36 cm  
 Plattenhöhe 20 cm

**Ausschreibungstext**

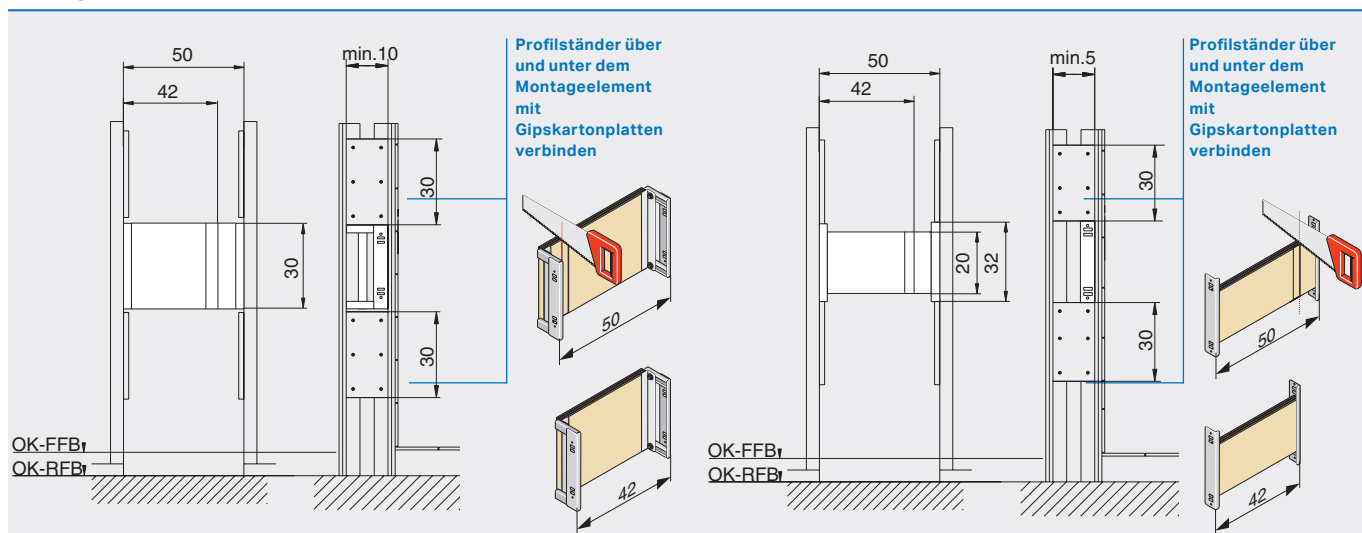
**HU-BP 9002-M**  
 Befestigungsplatte für UP-Ventile,  
 Lüfter, Wasserzähler usw.,

**HU-BP 9003-M**  
 Befestigungsplatte für mittelschwere  
 Lasten.

**Zum Einbau im Trockenbau,  
 Vor- und Inwand.**

Bestell-Nr.	€
HU-BP9002-M	75,90
HU-BP9003-M	37,40

**Montagemaße für den Massivbau**

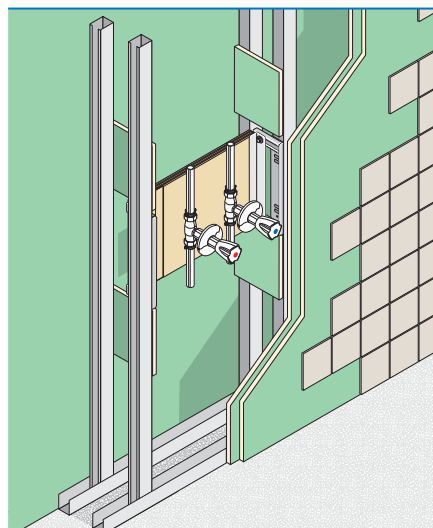


**Wichtige Hinweise**

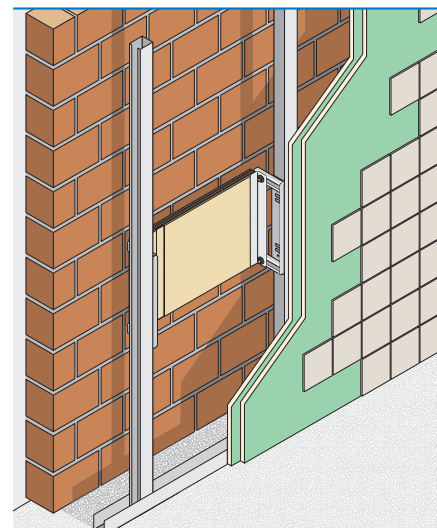
**Trockenbau**

- Die Vorderkante des Montageelements muss unbedingt mit der Vorderkante der Profilständer bündig sein!
- Beim Einbau in Leichtbauständerwände sind die technischen und bauphysikalischen Datenblätter zu berücksichtigen!
- Montageelemente im Bereich von keramischen Belägen mehrmalig beplanken (lt. ÖNORM B 3415)!
- Profilständer über und unter dem Montageelement mit Gipskartonplatten verbinden!

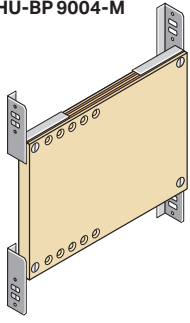
**Inwand**



**Vorsatzschale**



HU-BP 9004-M



**HU-BP 9004-M**

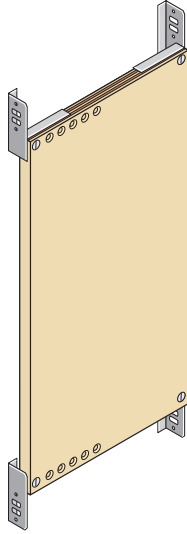
**Lieferumfang**

- Verzinkte Plattenhalterung
- ablängbare Befestigungsplatte
- Befestigungsmaterial

**Einbaumaße B x T x H**

40 x min. 5 x 44 cm  
Plattenhöhe 29,5 cm

HU-BP9005-M



**HU-BP 9005-M**

**Lieferumfang**

- Verzinkte Plattenhalterung
- ablängbare Befestigungsplatte
- Befestigungsmaterial

**Einbaumaße B x T x H**

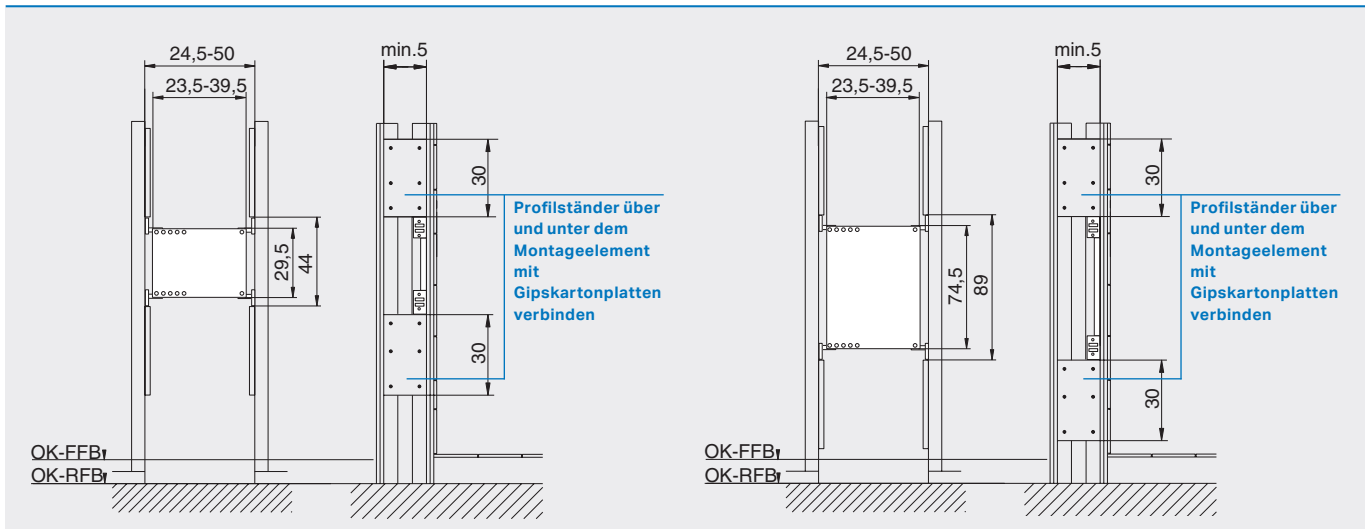
40 x min. 5 x 89 cm  
Plattenhöhe 74,5 cm

**Ausschreibungstext**

☉ Befestigungsplatte für mittelschwere Lasten wie Duschhandläufe und Haltegriffe. Befestigung am Trockenbauprofil innen und außen möglich.  
**Zum Einbau im Trockenbau, Vor- und Inwand.**

Bestell-Nr.	€
HU-BP9004-M	94,20
HU-BP9005-M	109,90

**Montagemaße für den Massivbau**

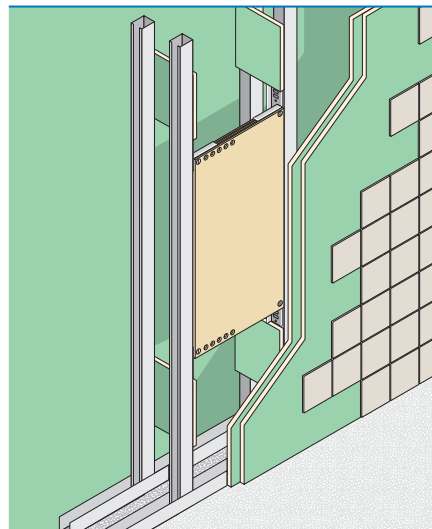


**Wichtige Hinweise**

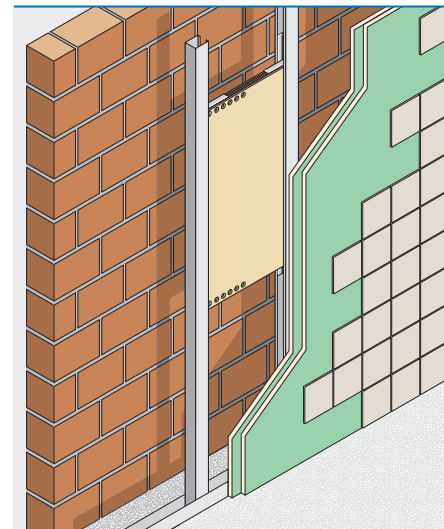
**Trockenbau**

- Die Vorderkante des Montageelements muss unbedingt mit der Vorderkante der Profilständer bündig sein!
- Beim Einbau in Leichtbauständerwände sind die technischen und bauphysikalischen Datenblätter zu berücksichtigen!
- Montageelemente im Bereich von keramischen Belägen mehrfach beplanken (lt. ÖNORM B 3415)!
- Profilständer über und unter dem Montageelement mit Gipskartonplatten verbinden!
- Befestigung am Trockenbauprofil innen und außen möglich.

**Inwand**

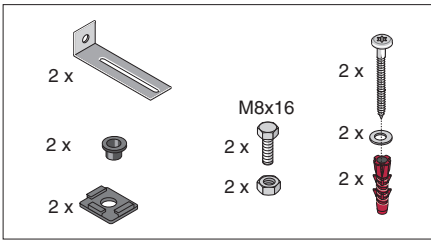


**Vorsatzschale**



BEP

### Zubehör Wandbefestigung

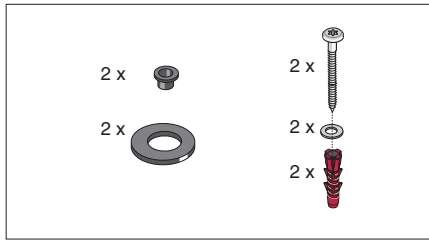


**Passend für:**

Alle Huter Matro Montageelemente mit Wandbefestigungen ohne HU-WC1010-G, HU-WC1011-G und HU-WC1013-G

Bestell-Nr. €  
**H19.2490.0003.01** Anfrage

### Zubehör Bodenschiene

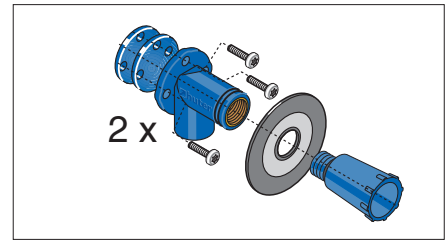


**Passend für:**

Alle Huter Matro Montageelemente mit Bodenschiene

Bestell-Nr. €  
**H19.2490.0002.01** Anfrage

### Zubehör Wandanschlusswinkel

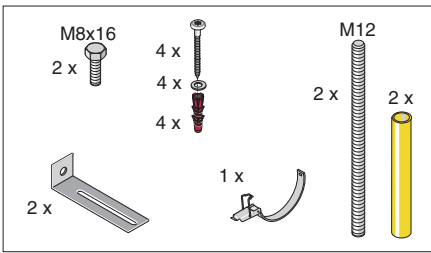


**Lieferumfang**

Huter Armaturenanschlusswinkel 1/2" x 1/2" mit ÜA-Kennzeichnung

Bestell-Nr. €  
**H19.0490.1000.03** Anfrage

### Zubehör WC Massivbau

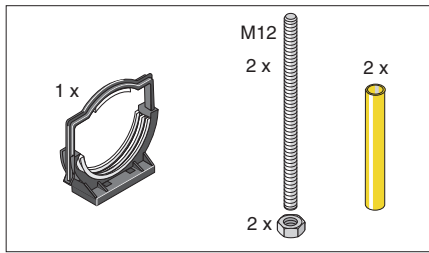


**Passend für:**

HU-WC1010-G, HUWC1011-G und HU-WC1013-G

Bestell-Nr. €  
**H19.0410.1010.02** Anfrage

### Zubehör WC Trockenbau

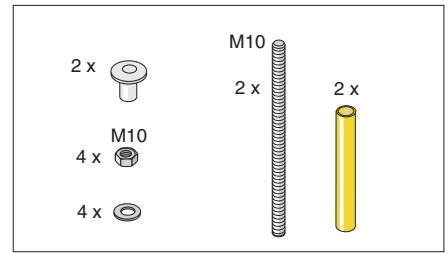


**Passend für:**

HU-WC1020-G, HUWC1023-G, HU-WC1035-G und HU-WC1050-M

Bestell-Nr. €  
**H19.2410.0001.04** Anfrage

### Zubehör Waschtischelemente

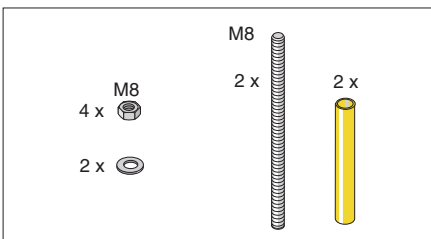


**Passend für:**

HU-WT2010-M, HU-WT2012-G, HU-WT2011-M, HU-WT2015-M und HU-WT2030-M

Bestell-Nr. €  
**H19.2420.0001.02** Anfrage

### Zubehör Urinalbefestigung M8

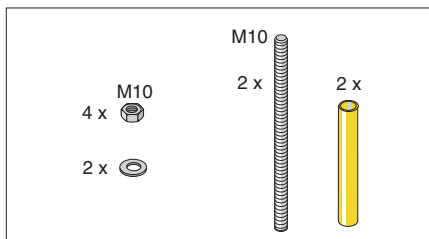


**Passend für:**

Urinale mit M8 Befestigung (nicht für Urinale für Keramik Taro-Nova / Tamaro)

Bestell-Nr. €  
**H19.2430.0002.02** Anfrage

### Zubehör Urinalbefestigung M10

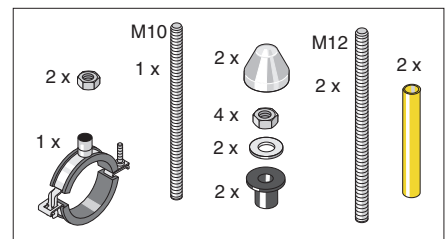


**Passend für:**

Urinale mit M10 Befestigung (nur für Urinale für Keramik Taro-Nova / Tamaro)

Bestell-Nr. €  
**H19.2430.0003.02** Anfrage

### Zubehör Bidet



**Passend für:**

HU-BID4020-M

Bestell-Nr. €  
**H19.2440.0002.02** Anfrage



## Huter Armaturenanschlusswinkel 1/2" x 1/2"

### Material

CuZn21Si3P (CW724R) entzinkungsbeständiges Messing. Metallographische Langzeituntersuchungen zeigten, dass entzinkungsbeständiges Messing von allen Legierungen, auch gegenüber von Rotguss, am korrosionsbeständigsten ist.

### Feuchtigkeitsschutz

Feuchtigkeitsschutz ist in der Trockenbauweise eine allgemein gültige Notwendigkeit. Die mitgelieferte Dichtmanschette vor dem Verfliesen auf den Armaturenanschlusswinkel aufstecken und gegebenenfalls mit Fliesenkleber ankleben.

### Kombinierbare Rohrsysteme

Der Huter Armaturenanschlusswinkel kann mit allen gängigen Rohrsystemen kombiniert werden. Der Übergang muss lediglich ein 1/2" Außengewinde haben.

### Übergroße Rohrübergänge

Bei übergroßen Übergängen wird die Distanzscheibe für doppelte Beplankung nicht montiert. Stattdessen in den Armaturenanschlusswinkel eine Hahnverlängerung einschrauben.

<b>DVGW-Baumusterprüfzertifikat</b> <i>DVGW type examination certificate</i>	<b>CERT</b> DW-7401BQ0368 Registernummer registration number
<b>Anwendungsbereich</b> field of application	Produkte der Wasserversorgung products of water supply
<b>Zertifikatinhaber</b> owner of certificate	GEBERIT Huter GmbH Statz 80, A-6143 Matrei a. Brenner
<b>Vertreiber</b> distributor	GEBERIT Huter GmbH Statz 80, A-6143 Matrei a. Brenner
<b>Produktart</b> product category	Kapillarföt- und Übergangsfitting; Kapillarfötting aus Rotguss und Übergangsfötting aus Kupfer und Rotguss (7401)
<b>Produktbezeichnung</b> product description	Wandanschlusswinkel aus bleifreiem Messing
<b>Modell</b> model	70.7060.WA16.0...
<b>Prüfberichte</b> test reports	Ergänzungsprüfung: 120002336-16 vom 03.02.2017 (MPM) Kontrollprüfung Labor: 120002336-13 vom 05.12.2013 (MPM) Kontrollprüfung Labor: 120002336-09 vom 14.12.2009 (MPM) Baumusterprüfung: 120002336 vom 25.08.2005 (MPM)
<b>Prüfgrundlagen</b> test basis	DVGW GW 6-(P) (01.03.2014) UBA METALLE (19.01.2016)

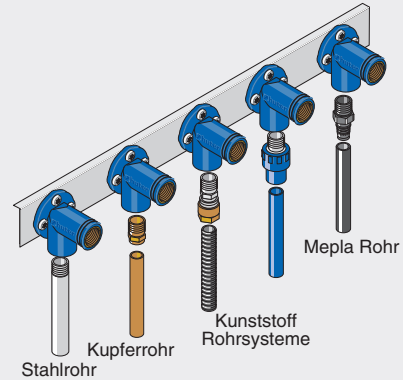
Schwitzwasserisoliert  
& schallentkoppelt  
DVGW und  
ÜA-Kennzeichnung

Erfüllt  
ÖNORM B 3407 und  
Trinkwassertauglichkeit  
mit ÜA-Kennzeichnung

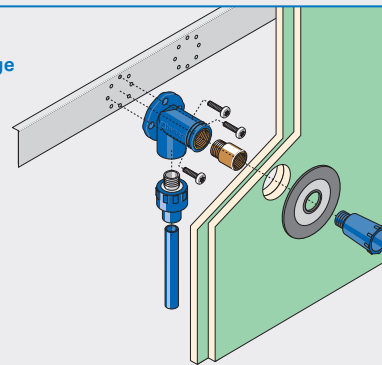


ÜA-Nr.: R15.2.3-20-17017

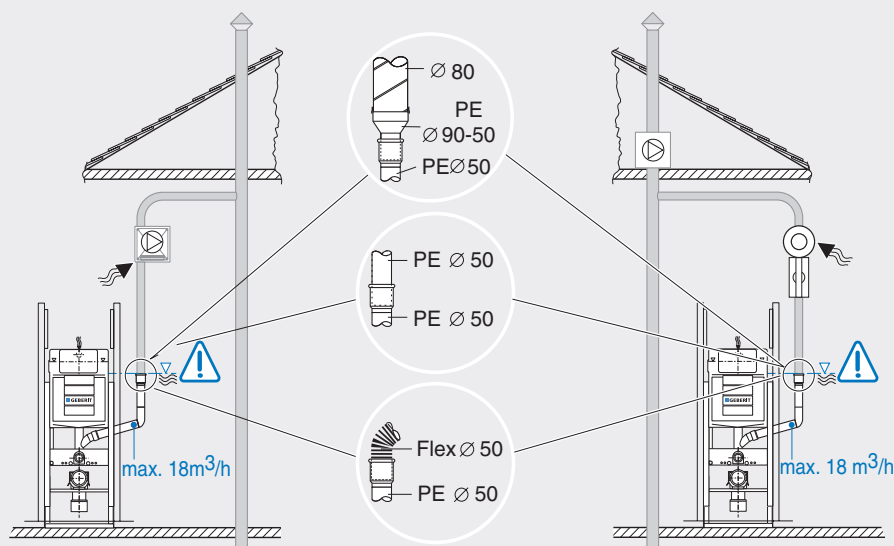
### Kombinierbare Rohrsysteme



### Übergroße Rohrübergänge



## Anschluss der Geruchsabsaugung



### Beim Anschluss der Geruchsabsaugung unbedingt beachten!

- Die Ausführung der Geruchsabsaugung muss bis auf Höhe der Betätigungsplatte in PE Ø 50 mm ausgeführt werden.
- Der Ventilator muss unbedingt höher als der Spülkasten montiert werden.
- Wird die Geruchsabsaugung **nicht** angeschlossen, so muss der Absaugestutzen **wasserdicht verschlossen** werden!

## Allgemeines

Es können die erforderlichen Wandstärken abhängig von Trockenbauprofilen der Dimension 50/75/100 mm, und der Abwasser-Sammelanschlussleitungen 110/90/75/63/50 mm ermittelt werden.

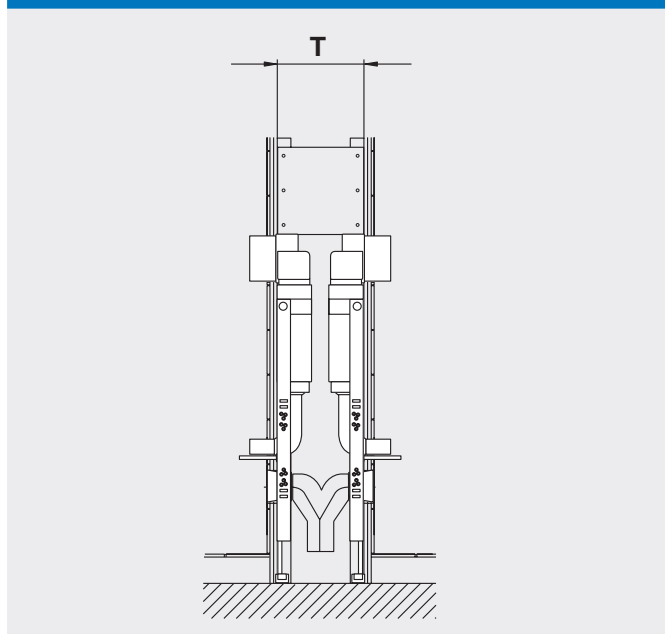
Der Platzbedarf ist für die Geberit Abwassersysteme PE/Silent-dB20 berechnet. Bei der Verwendung von Abwasser-Steckprogrammen sind die Muffenmaße hinzuzurechnen (ca. 20 mm).

Die Abwasserführung erfolgt seitlich mit einer Sammelanschlussleitung in der jeweiligen Dimension.

Die erforderlichen Wandtiefen sind ohne Beplankung angegeben.

Sämtliche Maße, wenn nicht anders angegeben sind in mm.

## Inwandinstallationen in Doppelanlagen Rücken an Rücken



### Trockenbau-Ständer 50 mm

Sammelanschlussleitung 75 mm

	Waschtisch	KH-WT	Ausgußbecken	Bidet
Waschtisch	190	190	190	190
KH-WT	190	190	190	190
Ausgußbecken	190	190	190	190
Urinal	190	190	190	190
Bidet	190	190	190	190

### Trockenbau-Ständer 75 mm

Sammelanschlussleitung 75 mm

	Waschtisch	KH-WT	Ausgußbecken	Bidet
Waschtisch	240	240	240	240
KH-WT	240	240	240	240
Ausgußbecken	240	240	240	240
Urinal	240	240	240	240
Bidet	240	240	240	240

### Trockenbau-Ständer 50 mm

Sammelanschlussleitung 110 mm

	WC-Bet.vorne	Waschtisch	KH-WT	Ausgußbecken	Bidet
WC-Bet.vorne	300	220	220	220	220
Behinderten-WC	300	220	220	220	220
Waschtisch	220	220	220	220	220
KH-WT	220	220	220	220	220
Ausgußbecken	220	220	220	220	220
Urinal	240	220	220	220	220
Bidet	220	220	220	220	220

### Trockenbau-Ständer 50 mm

Sammelanschlussleitung 90 mm

	WC-Bet.vorne	Waschtisch	KH-WT	Ausgußbecken	Bidet
WC-Bet.vorne	300	210	210	210	210
Behinderten-WC	300	210	210	210	210
Waschtisch	210	200	200	200	200
KH-WT	210	200	200	200	200
Ausgußbecken	210	200	200	200	200
Urinal	240	200	200	200	200
Bidet	210	200	200	200	200

### Trockenbau-Ständer 75 mm

Sammelanschlussleitung 110 mm

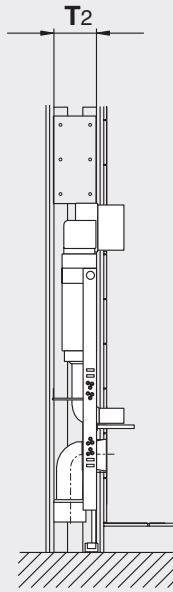
	WC-Bet.vorne	Waschtisch	KH-WT	Ausgußbecken	Bidet
WC-Bet.vorne	300	270	270	270	270
Behinderten-WC	300	270	270	270	270
Waschtisch	270	270	270	270	270
KH-WT	270	270	270	270	270
Ausgußbecken	270	270	270	270	270
Urinal	270	270	270	270	270
Bidet	270	270	270	270	270

### Trockenbau-Ständer 75 mm

Sammelanschlussleitung 90 mm

	WC-Bet.vorne	Waschtisch	KH-WT	Ausgußbecken	Bidet
WC-Bet.vorne	300	250	250	250	250
Behinderten-WC	300	250	250	250	250
Waschtisch	250	250	250	250	250
KH-WT	250	250	250	250	250
Ausgußbecken	250	250	250	250	250
Urinal	250	250	250	250	250
Bidet	250	250	250	250	250

## Inwandinstallationen in einer Trennwand



### Trockenbau-Ständer 50 mm

Sammelanschlußleitung 110 mm

	T2
WC-Bet.vorne	220
Behinderten-WC	220

### Trockenbau-Ständer 75 mm

Sammelanschlußleitung 110 mm

	T2
WC-Bet.vorne	270
Behinderten-WC	270

### Trockenbau-Ständer 50 mm

Sammelanschlußleitung 90 mm

	T2
WC-Bet.vorne	205
Behinderten-WC	205

### Trockenbau-Ständer 75 mm

Sammelanschlußleitung 90 mm

	T2
WC-Bet.vorne	255
Behinderten-WC	255

### Trockenbau-Ständer 50 mm

Sammelanschlußleitung 75 mm

	T2
Waschtisch	190
KH-WT	190
Ausgußbecken	190
Urinal	190
Bidet	190

### Trockenbau-Ständer 75 mm

Sammelanschlußleitung 75 mm

	T2
Waschtisch	240
KH-WT	240
Ausgußbecken	240
Urinal	240
Bidet	240

### Trockenbau-Ständer 50 mm

Sammelanschlußleitung 63 mm

	T2
Waschtisch	170
KH-WT	170
Ausgußbecken	170
Urinal	170
Bidet	170

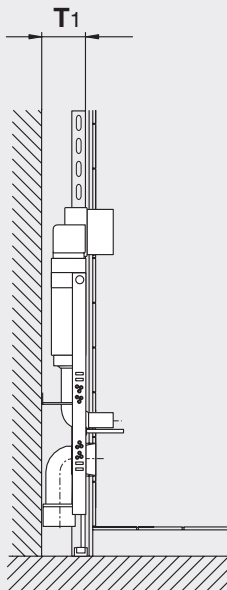
### Trockenbau-Ständer 100 mm

Sammelanschlußleitung 75/50 mm\*

	T2
Waschtisch	100
KH-WT	100
Ausgußbecken	100
Urinal	100
Bidet	100

\* Stegausschnitt max. 80/55 mm

## Installation in einer Vorsatzschale



### Trockenbau-Ständer 50 mm

Sammelanschlußleitung 75 mm

	T1
Waschtisch	130
KH-WT	130
Ausgußbecken	130
Urinal	130
Bidet	130

### Trockenbau-Ständer 75 mm

Sammelanschlußleitung 75 mm

	T1
Waschtisch	155
KH-WT	155
Ausgußbecken	155
Urinal	155
Bidet	155

### Trockenbau-Ständer 50 mm

Sammelanschlußleitung 110 mm

	T1
WC-Bet.vorne	170
Behinderten-WC	170

### Trockenbau-Ständer 75 mm

Sammelanschlußleitung 110 mm

	T1
WC-Bet.vorne	195
Behinderten-WC	195

### Trockenbau-Ständer 50 mm

Sammelanschlußleitung 90 mm

	T1
WC-Bet.vorne	155
Behinderten-WC	155

### Trockenbau-Ständer 75 mm

Sammelanschlußleitung 90 mm

	T1
WC-Bet.vorne	180
Behinderten-WC	180

Info



# Mit Sicherheit schnell

**Huter Ausschubmodule**  
Leichtbaumodule Typ S  
für den Trockenbau

Ab Lager lieferbar

Armaturenanschlusswinkel  
erfüllt ÖNORM B3407 und  
Trinkwassertauglichkeit mit  
ÜA-Kennzeichnung

---

Made  
in  
Austria

---

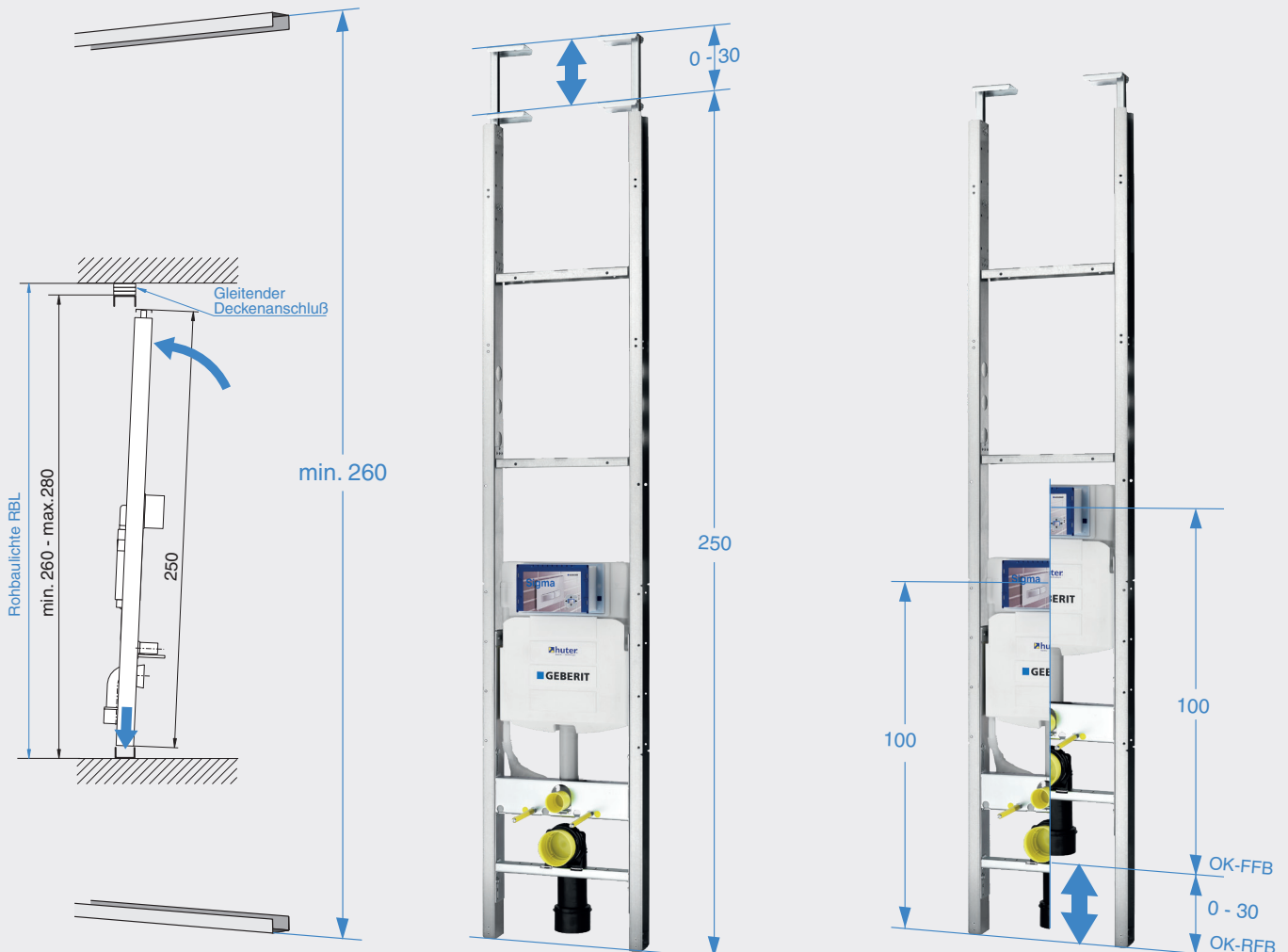


Huter ASM Typ S

# Huter Ausschubmodule Typ S

Huter Ausschubmodule Typ S (ASM-S) sind selbsttragende und verzinkte Leichtbaumodule für den Trockenbau. Die Ausschubmodule wurden für den Einbau in 75 mm Trockenbau Boden- und Deckenschienen konzipiert. Die Elemente dürfen nicht auf schwimmenden Estrich montiert werden.

Weitere Ausschubmodule für die Befestigung anderer Sanitärapparate oder andere Bauhöhen bis 4 m sind natürlich auf Anfrage erhältlich.



## Rohbaulichte (RBL)

Der Abstand von der Trockenbau Boden- zur Deckenschiene muss mindestens 260 cm betragen, damit die Elemente aufgestellt werden können.

## Elementhöhe

Die minimale Elementhöhe beträgt 250 cm. Mit ausgezogenen Deckenbefestigungen maximal 280 cm. Auf Anfrage Höhe bis 4 m möglich.

## Fußbodenaufbau

Die Elementeneinsätze, z.B. WC-Einsatz, lassen sich auf Fußbodenaufbauten von 0 bis 30 cm höhenverstellen. Die Elemente sind auf einen Fußbodenaufbau von 15 cm voreingestellt.

## Produktmerkmale und Nutzen von Huter Ausschubmodulen Typ S

### Sicherheit

- Erfüllt alle relevanten Normen
- Erhöhte Sicherheit durch weniger Überschneidungen zwischen verschiedenen Gewerken
- Hohe Anwendungssicherheit für die Endbenutzer

### Flexibilität

- Baukastensystem garantiert hohe Flexibilität in Planung und Ausführung (z.B. nachträglich höhenverstellbar)
- Kombination mit Huter Register
- Optimale Ausnutzung der verfügbaren Fläche
- Weitere Elemente auf Anfrage

### Schnelligkeit

- Schnelle Lieferung - Elemente sind ab Lager lieferbar
- Zeitersparnis durch klare Abstimmung zwischen den verschiedenen Gewerken (Trockenbauer, Installateur)
- Klare und rasche Ausschreibung
- Schnellere Montage als konventionelle Systeme

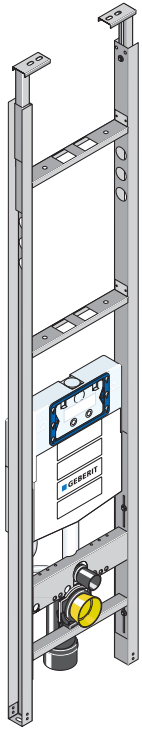
# Inhaltsverzeichnis

Montageelement	Neu	Bestell-Nr.	Bemerkung	Preis €*	Seite	
<b>WC Ausschubmodul Typ S</b>		HU-ASM-S-WC		532,50	72	<b>WC</b>
		HU-ASM-S-WC-LU	mit Lüfterplatte	555,10	72	
		HU-ASM-S-WC-1UKR	behindertengerecht	685,70	73	
		HU-ASM-S-WC-LU-1UR	behindertengerecht m. Lüfterplatte	705,00	73	
		HU-ASM-S-WC-1UKL	behindertengerecht	685,70	74	
		HU-ASM-S-WC-LU-1UL	behindertengerecht m. Lüfterplatte	705,00	74	
		HU-ASM-S-WC-2UK	behindertengerecht	835,00	75	
		HU-ASM-S-WC-LU-2UK	behindertengerecht m. Lüfterplatte	855,00	75	
<b>Waschtisch Ausschubmodul Typ S</b>		HU-ASM-S-WT		330,00	76	<b>WT</b>
		HU-ASM-S-WT-BE	behindertengerecht m. UP-Siphon	426,90	76	
<b>Allgemeines</b>		Huter objektbezogen gefertigte Ausschubmodule			77	<b>Info</b>
		Montage			78-79	

\*) Preise sind unverbindlich empfohlene Richtpreise exkl. MWSt.

Bei einer Lieferung bis zu 10 Stk Ausschubmodule wird eine Transportpauschale von 50,- EUR netto exkl. MWSt. pro Lieferung in Rechnung gestellt.

Lieferungen ab 11 Stück Ausschubmodule werden kostenfrei auf die Baustelle in Österreich zugestellt.



Für dieses Element ist das Geberit DuoFresh Modul erhältlich.

Bestell-Nr.

**HU-ASM-S-WC**

Huter WC-Ausschubmodul Typ S

€


**532,50**

## Ausschreibungstext

Selbsttragendes Ausschubmodul mit verzinktem 2 mm Montagerahmen für ein Wand-WC. Zum Einbau in 75 mm Leichtbauboden- und Deckenschienen.

 Geprüfte Belastbarkeit 400 kg.

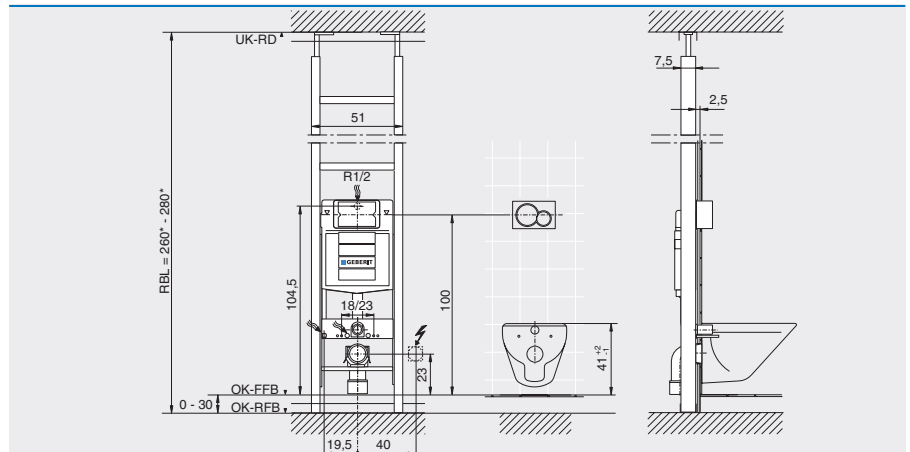
## Einbaumaße B x T x RBL (Rohbaulichte)

51 x min 13,5 x 260\* - 280\* cm  
(RBL = OK-RFB bis UK-RD)  
 Fußbodenaufbau 0 - 30 cm

## Lieferumfang

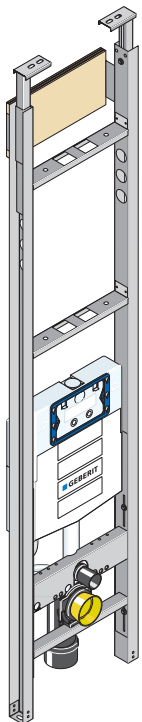
- Geberit UP-Spülkasten Sigma mit 2-Mengen-Spültechnik Betätigung von vorne
- Universalwasseranschluss 1/2"
- Leerrohr für Wasseranschluss Geberit AquaClean
- PE-Ablaufbogen ø90/90 mm mit Übergangsstück ø90/110 mm
- WC-Anschlussgarnitur
- Schallschutzset für WC-Keramik

## Montagemaße



\*)...bei gleitenden Deckenanschluss muss dessen Aufbauhöhe dazugerechnet werden.

# Huter WC-Ausschubmodul mit Lüfterplatte Typ S - HU-ASM-S-WC-LU



Für dieses Element ist das Geberit DuoFresh Modul erhältlich.

Bestell-Nr.

**HU-ASM-S-WC-LU**

Huter WC-Ausschubmodul mit Lüfterplatte Typ S

€


**555,10**

## Ausschreibungstext

Selbsttragendes Ausschubmodul mit verzinktem 2 mm Montagerahmen für ein Wand-WC mit vormontierter Lüfterplatte. Zum Einbau in 75 mm Leichtbauboden- und Deckenschienen.

 Geprüfte Belastbarkeit 400 kg.

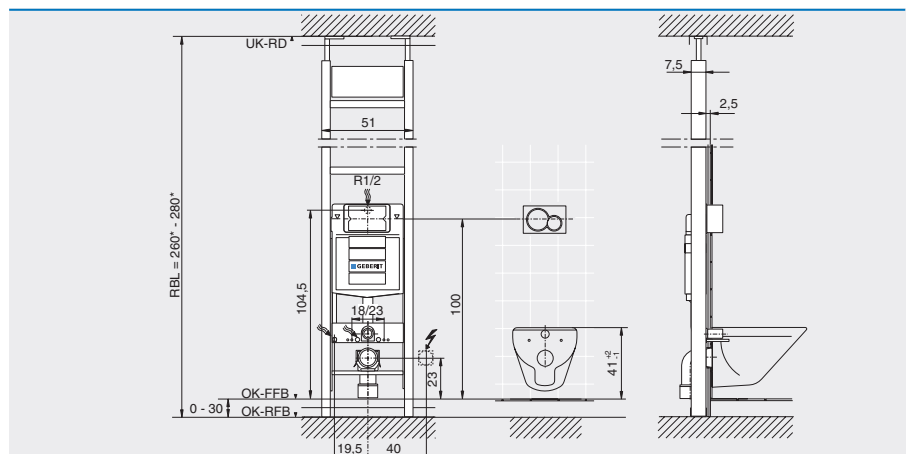
## Einbaumaße B x T x H (Rohbauhöhe)

51 x min 13,5 x 260\* - 280\* cm  
(OK-RFB bis UK-RD)  
 Fußbodenaufbau 0 - 30 cm

## Lieferumfang

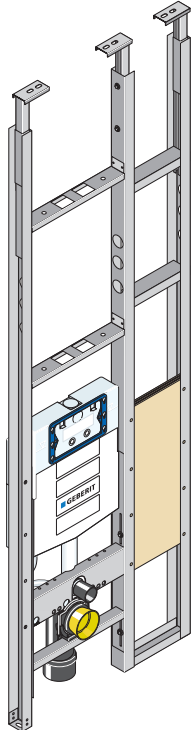
- Platte zur Montage eines Ventilators
- Geberit UP-Spülkasten Sigma mit 2-Mengen-Spültechnik Betätigung von vorne
- Universalwasseranschluss 1/2"
- Leerrohr für Wasseranschluss Geberit AquaClean
- PE-Ablaufbogen ø90/90 mm mit Übergangsstück ø90/110 mm
- WC-Anschlussgarnitur
- Schallschutzset für WC-Keramik

## Montagemaße



\*)...bei gleitenden Deckenanschluss muss dessen Aufbauhöhe dazugerechnet werden.





Für dieses Element ist das Geberit DuoFresh Modul erhältlich.

Bestell-Nr.

**HU-ASM-S-WC-1UKR**

€ **685,70**

Huter WC-Ausschubmodul behindertengerecht Typ S

### Ausschreibungstext

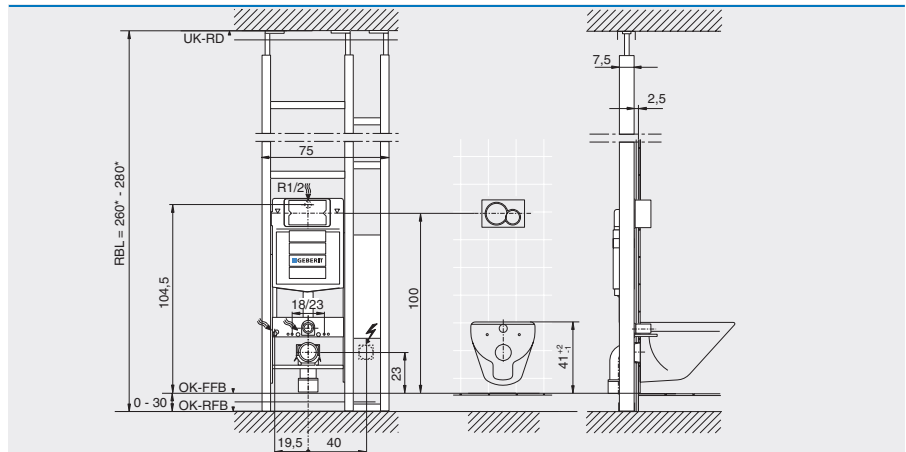
Selbsttragendes Ausschubmodul mit verzinktem 2 mm Montagerahmen. Behindertengerecht für ein Wand-WC. Zum Einbau in 75 mm Leichtbauboden- und Deckenschienen.

Geprüfte Belastbarkeit 400 kg.

### Einbaumaße B x T x H (Rohbauhöhe)

75 x min 13,5 x 260\* - 280\* cm  
 (OK-RFB bis UK-RD)  
 Fußbodenaufbau 0 - 30 cm

### Montagemaße



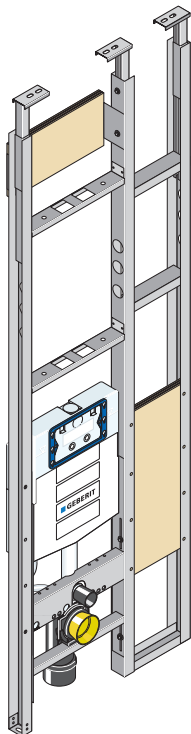
\*)...bei gleitenden Deckenanschluss muss dessen Aufbauhöhe dazugerechnet werden.

### Lieferumfang

- Unterkonstruktion für Stützklappgriff rechts
- Geberit UP-Spülkasten Sigma mit 2-Mengen-Spültechnik Betätigung von vorne
- Universalwasseranschluss 1/2"
- Leerrohr für Wasseranschluss Geberit AquaClean
- PE-Abflussbogen ø 90/90 mm mit Übergangsstück ø 90/110 mm
- WC-Anschlussgarnitur
- Schallschutzset für WC-Keramik

WC

## Huter WC-Ausschubmodul behindertengerecht mit Lüfterplatte Typ S - HU-ASM-S-WC-LU-1UR



Für dieses Element ist das Geberit DuoFresh Modul erhältlich.

Bestell-Nr.

**HU-ASM-S-WC-LU-1UR**

€ **705,00**

Huter WC-Ausschubmodul behindertengerecht mit Lüfterplatte Typ S

### Ausschreibungstext

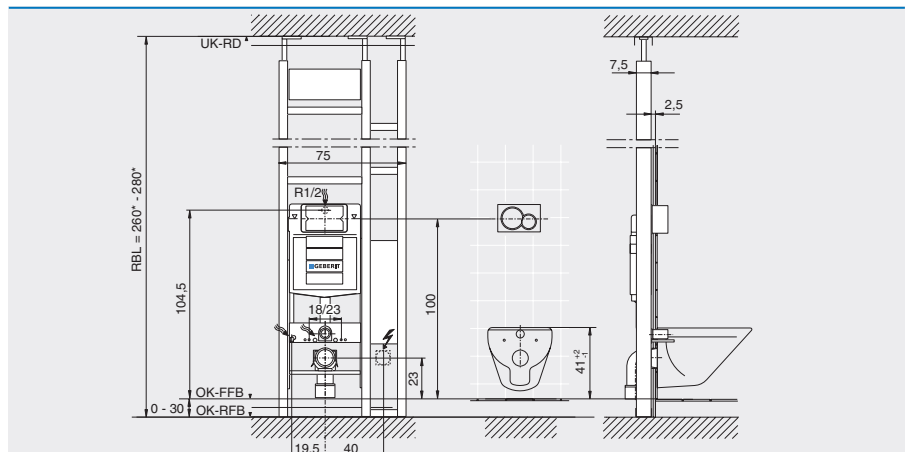
Selbsttragendes Ausschubmodul mit verzinktem 2 mm Montagerahmen. Behindertengerecht für ein Wand-WC mit vormontierter Lüfterplatte. Zum Einbau in 75 mm Leichtbauboden- und Deckenschienen.

Geprüfte Belastbarkeit 400 kg.

### Einbaumaße B x T x H (Rohbauhöhe)

75 x min 13,5 x 260\* - 280\* cm  
 (OK-RFB bis UK-RD)  
 Fußbodenaufbau 0 - 30 cm

### Montagemaße

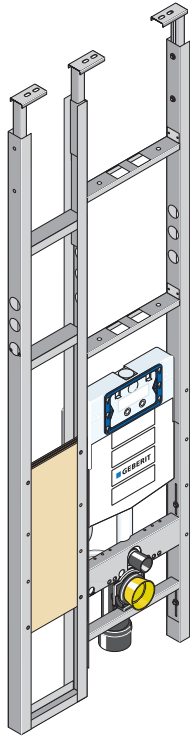


\*)...bei gleitenden Deckenanschluss muss dessen Aufbauhöhe dazugerechnet werden.

### Lieferumfang

- Unterkonstruktion für Stützklappgriff rechts
- Platte zur Montage eines Ventilators
- Geberit UP-Spülkasten Sigma mit 2-Mengen-Spültechnik Betätigung von vorne
- Universalwasseranschluss 1/2"
- Leerrohr für Wasseranschluss Geberit AquaClean
- PE-Abflussbogen ø 90/90 mm mit Übergangsstück ø 90/110 mm
- WC-Anschlussgarnitur
- Schallschutzset für WC-Keramik

Huter ASM Typ S



Für dieses Element ist das Geberit DuoFresh Modul erhältlich.

Bestell-Nr.

**HU-ASM-S-WC-1UKL**

Huter WC-Ausschubmodul behindertengerecht Typ S

€


**685,70**

## Ausschreibungstext

Selbsttragendes Ausschubmodul mit verzinktem 2 mm Montagerahmen. Behindertengerecht für ein Wand-WC. Zum Einbau in 75 mm Leichtbauboden- und Deckenschienen.

 Geprüfte Belastbarkeit 400 kg.

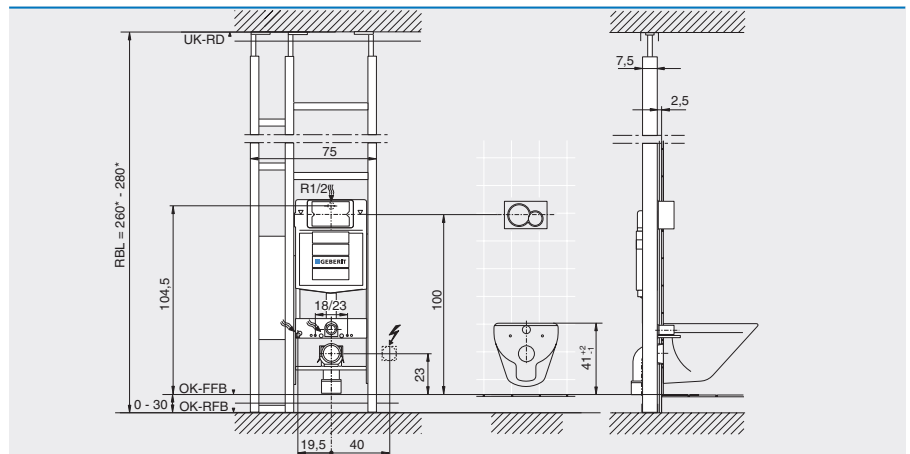
## Einbaumaße B x T x H (Rohbauhöhe)

75 x min 13,5 x 260\* - 280\* cm  
 (OK-RFB bis UK-RD)  
 Fußbodenaufbau 0 - 30 cm

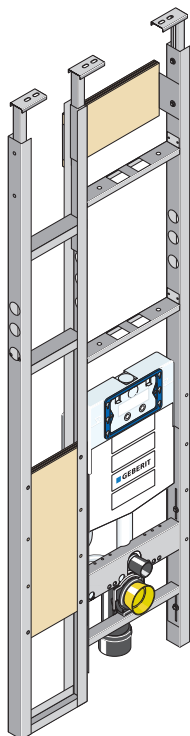
## Lieferumfang

- Unterkonstruktion für Stützklappgriff links
- Geberit UP-Spülkasten Sigma mit 2-Mengen-Spültechnik Betätigung von vorne
- Universalwasseranschluss 1/2"
- Leerrohr für Wasseranschluss Geberit AquaClean
- PE-Ablaufbogen ø90/90 mm mit Übergangsstück ø90/110 mm
- WC-Anschlussgarnitur
- Schallschutzset für WC-Keramik

## Montagemaße



\*)...bei gleitenden Deckenanschluss muss dessen Aufbauhöhe dazugerechnet werden.



Für dieses Element ist das Geberit DuoFresh Modul erhältlich.

Bestell-Nr.

**HU-ASM-S-WC-LU-1UL**

Huter WC-Ausschubmodul behindertengerecht mit Lüfterplatte Typ S

€


**705,00**

## Ausschreibungstext

Selbsttragendes Ausschubmodul mit verzinktem 2 mm Montagerahmen. Behindertengerecht für ein Wand-WC mit vormontierter Lüfterplatte. Zum Einbau in 75 mm Leichtbauboden- und Deckenschienen.

 Geprüfte Belastbarkeit 400 kg.

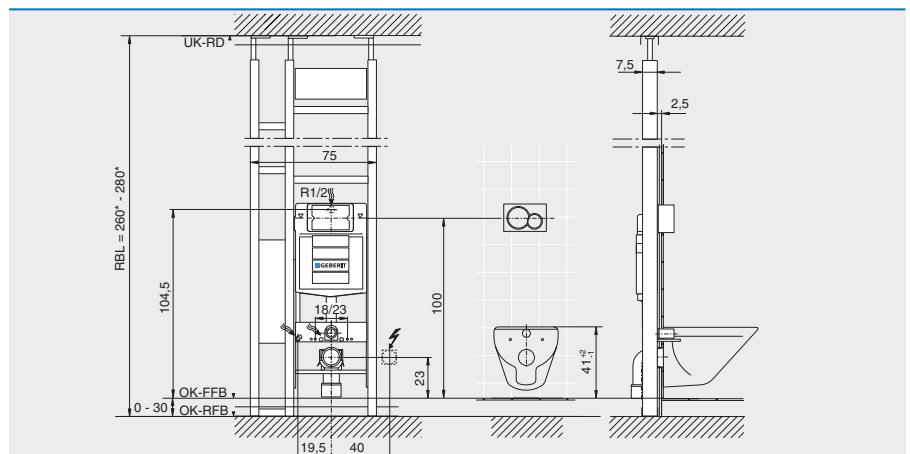
## Einbaumaße B x T x H (Rohbauhöhe)

75 x min 13,5 x 260\* - 280\* cm  
 (OK-RFB bis UK-RD)  
 Fußbodenaufbau 0 - 30 cm

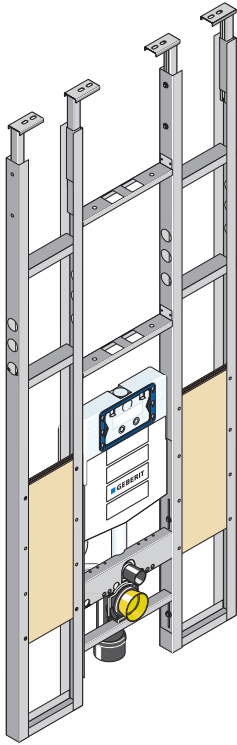
## Lieferumfang

- Unterkonstruktion für Stützklappgriff links
- Platte zur Montage eines Ventilators
- Geberit UP-Spülkasten Sigma mit 2-Mengen-Spültechnik Betätigung von vorne
- Universalwasseranschluss 1/2"
- Leerrohr für Wasseranschluss Geberit AquaClean
- PE-Ablaufbogen ø90/90 mm mit Übergangsstück ø90/110 mm
- WC-Anschlussgarnitur
- Schallschutzset für WC-Keramik

## Montagemaße



\*)...bei gleitenden Deckenanschluss muss dessen Aufbauhöhe dazugerechnet werden.



Für dieses Element ist das Geberit DuoFresh Modul erhältlich.

Bestell-Nr. **HU-ASM-S-WC-2UK** € **835,00**  
 Huter WC-Ausschubmodul behindertengerecht Typ S

**Ausschreibungstext**

Selbsttragendes Ausschubmodul mit verzinktem 2 mm Montagerahmen. Behindertengerecht für ein Wand-WC. Zum Einbau in 75 mm Leichtbauboden- und Deckenschienen.

Geprüfte Belastbarkeit 400 kg.

**Einbaumaße B x T x H (Rohbauhöhe)**

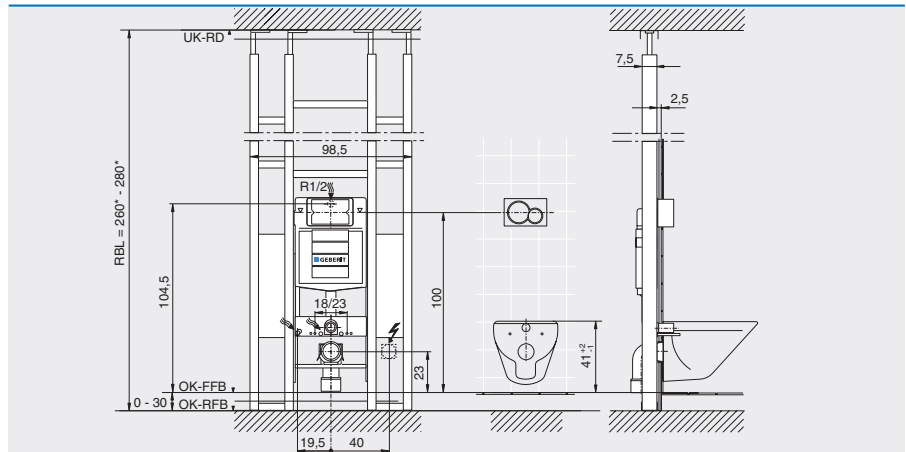
98,5 x min 13,5 x 260\* - 280\* cm  
 (OK-RFB bis UK-RD)  
 Fußbodenaufbau 0 - 30 cm

**Lieferumfang**

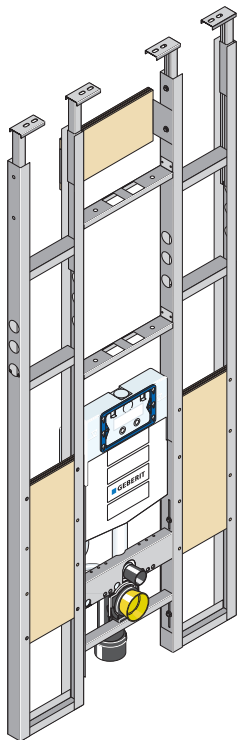
- Unterkonstruktion für Stützklappgriff beidseitig
- Geberit UP-Spülkasten Sigma mit 2-Mengen-Spültechnik Betätigung von vorne
- Universalwasseranschluss 1/2"
- Leerrohr für Wasseranschluss Geberit AquaClean
- PE-Abflussbogen ø 90/90 mm mit Übergangsstück ø 90/110 mm
- WC-Anschlussgarnitur
- Schallschutzset für WC-Keramik

WC

**Montagemaße**



\*)...bei gleitenden Deckenanschluss muss dessen Aufbauhöhe dazugerechnet werden.



Für dieses Element ist das Geberit DuoFresh Modul erhältlich.

Bestell-Nr. **HU-ASM-S-WC-LU-2UK** € **855,00**  
 Huter WC-Ausschubmodul behindertengerecht mit Lüfterplatte Typ S

**Ausschreibungstext**

Selbsttragendes Ausschubmodul mit verzinktem 2 mm Montagerahmen. Behindertengerecht für ein Wand-WC mit vormontierter Lüfterplatte. Zum Einbau in 75 mm Leichtbauboden- und Deckenschienen.

Geprüfte Belastbarkeit 400 kg.

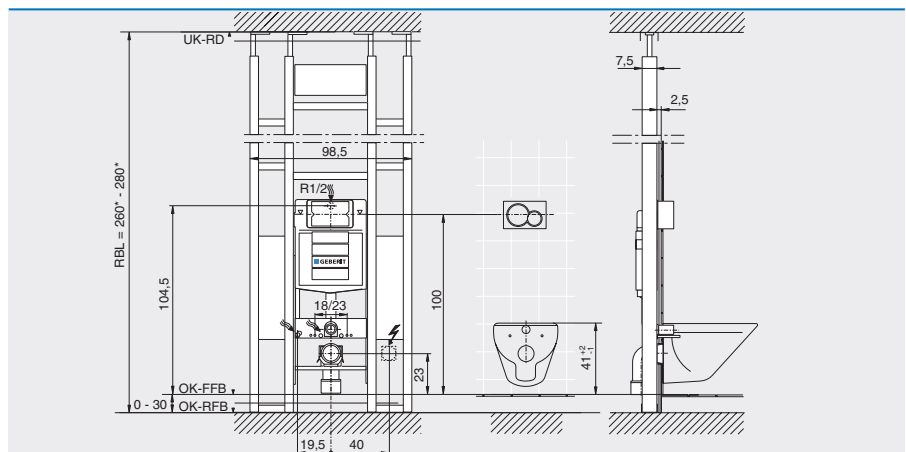
**Einbaumaße B x T x H (Rohbauhöhe)**

98,5 x min 13,5 x 260\* - 280\* cm  
 (OK-RFB bis UK-RD)  
 Fußbodenaufbau 0 - 30 cm

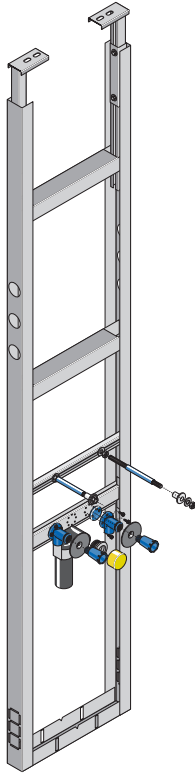
**Lieferumfang**

- Unterkonstruktion für Stützklappgriff beidseitig
- Platte zur Montage eines Ventilators
- Geberit UP-Spülkasten Sigma mit 2-Mengen-Spültechnik Betätigung von vorne
- Universalwasseranschluss 1/2"
- Leerrohr für Wasseranschluss Geberit AquaClean
- PE-Abflussbogen ø 90/90 mm mit Übergangsstück ø 90/110 mm
- WC-Anschlussgarnitur
- Schallschutzset für WC-Keramik

**Montagemaße**



\*)...bei gleitenden Deckenanschluss muss dessen Aufbauhöhe dazugerechnet werden.



### Ausschreibungstext

Selbsttragendes Ausschubmodul mit verzinktem Montagerahmen. Für einen Einzelwaschtisch mit Einlocharmatur. Zum Einbau in 75 mm Leichtbauboden- und Deckenschienen.

Geprüfte Belastbarkeit 150 kg.

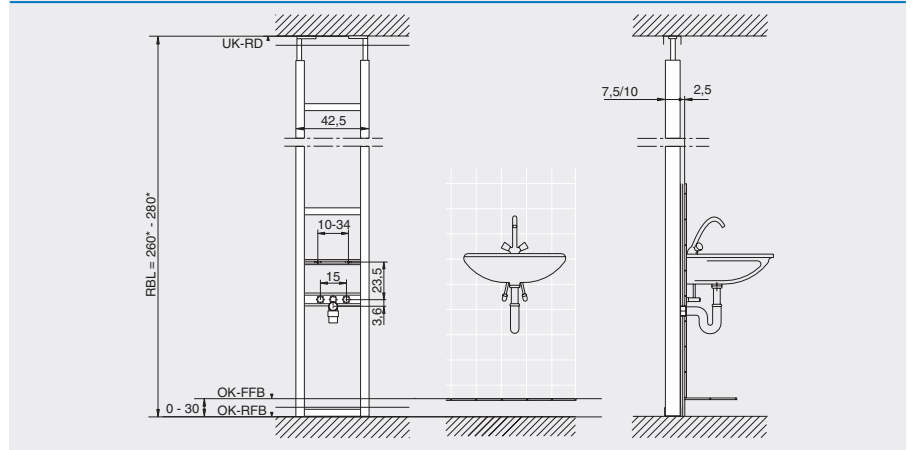
### Einbaumaße B x T x H (Rohbauhöhe)

42,5 x min 7,5 x 260\* - 280\* cm  
(OK-RFB bis UK-RD)  
 Fußbodenaufbau 0 - 30 cm

### Lieferumfang

- höhenverstellbare Armaturenanschlussplatte
- 2 Armaturenanschlusswinkel 1/2" x 1/2" mit ÜA-Kennzeichnung
- PE-Ablaufbogen ø 50 mm mit Steckdichtung und Kappe
- WT-Befestigung M10

### Montagemaße



\*)...bei gleitenden Deckenanschluss muss dessen Aufbauhöhe dazugerechnet werden.

Bestell-Nr.

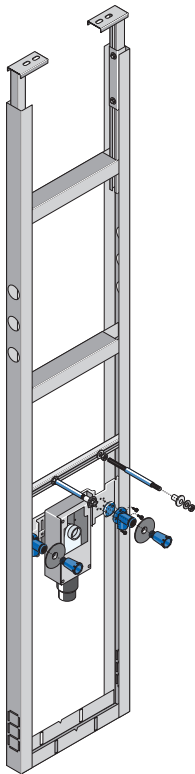
**HU-ASM-S-WT**

Huter WT-Ausschubmodul Typ S

€

**330,00**

# Huter WT-Ausschubmodul behindertengerecht mit UP-Siphon Typ S - HU-ASM-S-WT-BE



### Ausschreibungstext

Selbsttragendes Ausschubmodul mit verzinktem Montagerahmen. Mit Geberit UP-Siphon für einen Einzelwaschtisch mit Einlocharmatur. Zum Einbau in 75 mm Leichtbauboden- und Deckenschienen.

Geprüfte Belastbarkeit 150 kg.

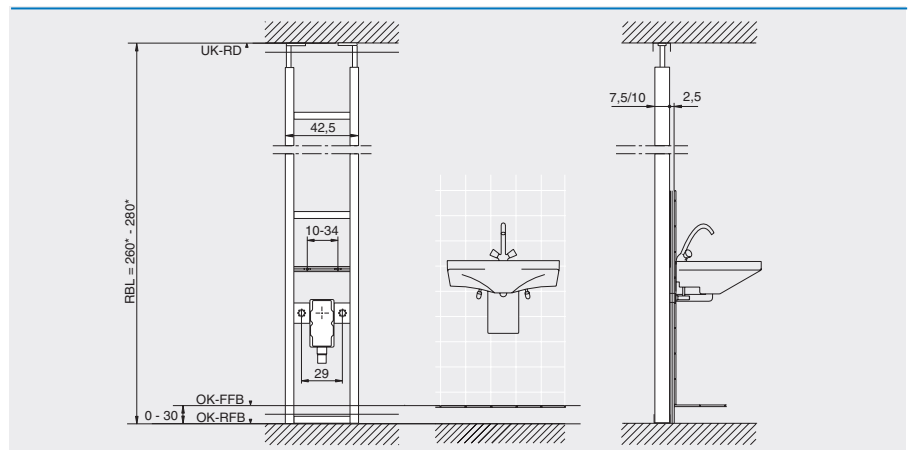
### Einbaumaße B x T x H (Rohbauhöhe)

42,5 x min 7,5 x 260\* - 280\* cm  
(OK-RFB bis UK-RD)  
 Fußbodenaufbau 0 - 30 cm

### Lieferumfang

- höhenverstellbare Armaturenanschlussplatte
- 2 Armaturenanschlusswinkel 1/2" x 1/2" mit ÜA-Kennzeichnung
- Geberit UP-Siphon für Waschtische, Sichtteile weiss (Abdeckplatte u. Rohrbogen 32x5/4")
- WT-Befestigung M10

### Montagemaße



\*)...bei gleitenden Deckenanschluss muss dessen Aufbauhöhe dazugerechnet werden.

Bestell-Nr.

**HU-ASM-BEH-S-WT-BE**

Huter WT-Ausschubmodul behindertengerecht mit UP-Siphon Typ S

€

**426,90**

# Sonderfertigung erwünscht

## Huter objektbezogen gefertigte Ausschubmodule

- Für Anwendungen, die mit den Ausschubmodulen Typ S nicht abgedeckt werden können, zum Beispiel Befestigung anderer Sanitärapparate oder andere Bauhöhen, gibt es natürlich weiterhin die objektbezogen gefertigten Ausschubmodule.
- Informationen dazu und Datenerfassungsblätter für objektbezogen gefertigte Ausschubmodule finden Sie auf unserer Homepage
- [www.huter.at/produkt/ausschubmodule](http://www.huter.at/produkt/ausschubmodule)
- Rufen Sie uns einfach an  
T +43 2742 401 488

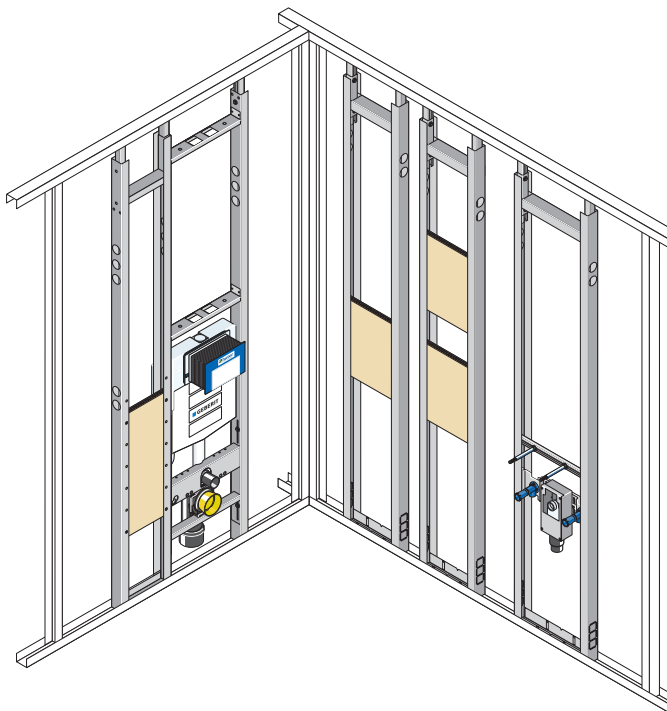
WT

## Anwendungsbeispiel

zum Beispiel:  
**HU-ASM-WC-WST-2UK**

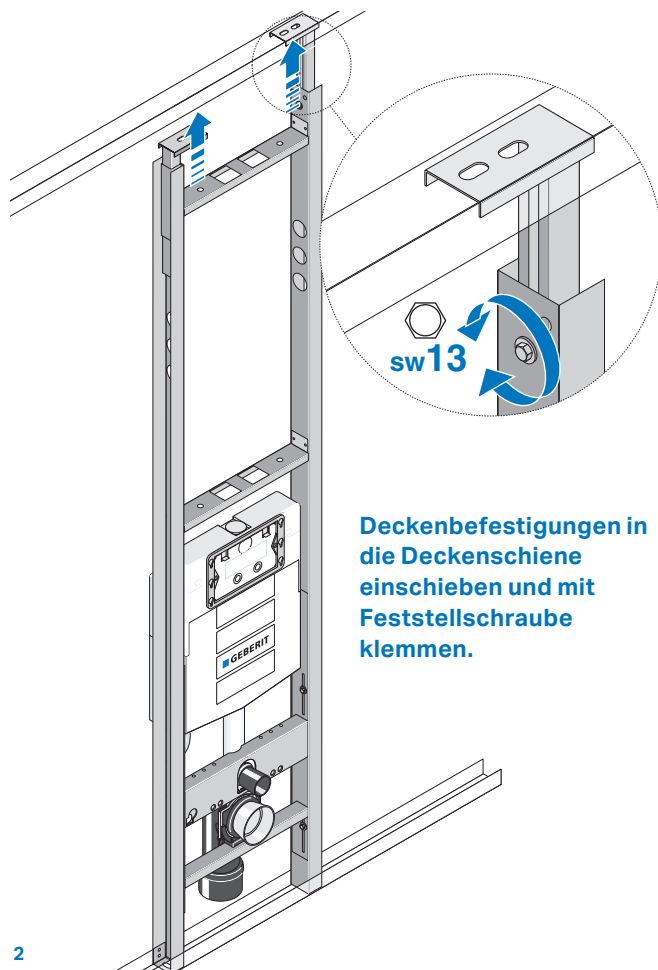
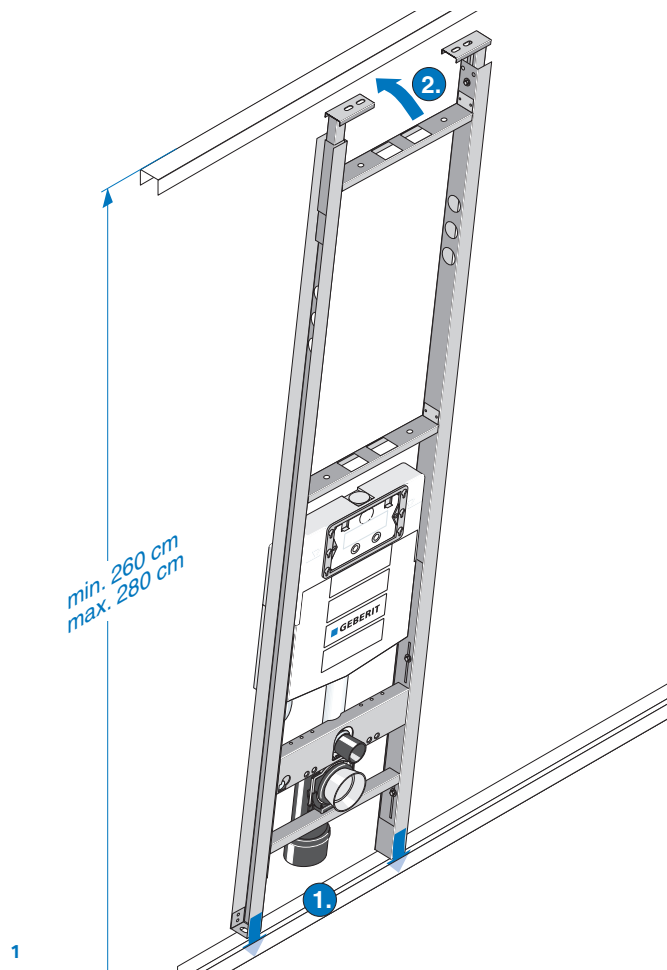
<b>Bauvorhaben:</b>	
<b>Type:</b>	<b>HU-ASM-WC-WST-2UK</b>
<b>Menge:</b>	
<b>Maßangaben:</b>	
<b>A</b> Rohbaulichte:	
<b>B</b> Fußbodenaufbau:	
<b>C</b> UW-Profil:	<input type="checkbox"/> 75 mm
<b>D</b> Bolzenhöhe:	
oder:	
<b>E</b> OK WC-Keramik:	
<b>G</b> Breite ASM (min. 800):	
<b>Bei Breite 800mm Abstand Stützgriff und WC prüfen!</b>	
<b>H</b> OK Stützgriff:	
<b>Einrichtungsgegenstände: (Fabrikat + Type)</b>	
Wand-WC:	
Stützgriff:	
Wohnungsstation:	
WST-Kasten wird bauseits montiert!	
<b>huter</b> Sanitär-Technologie A-6143 Kitzbühel & Brenner - Platz 80 Tel: +43 05273-7400-10 Fax: +43 05273-7400-10 e-mail: info@huter.at	Aufnahmeblatt Ausschubmodul (ASM) Tel: +43 5273-7400 Fax: +43 05273-7400-10 info.huter@huter.at

Huter ASM Typ S

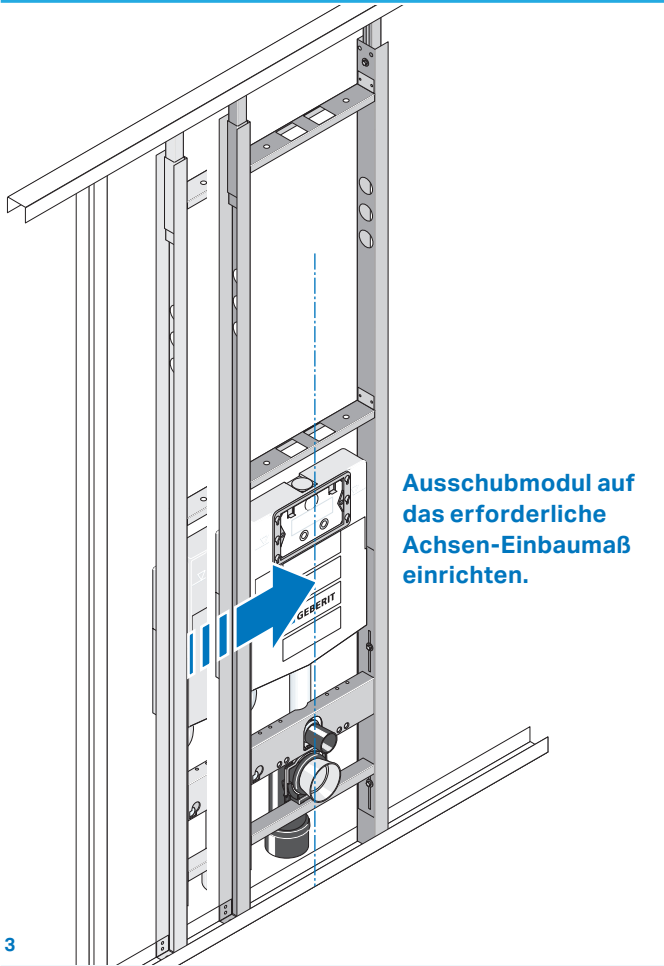


**▲ Wichtige Hinweise**

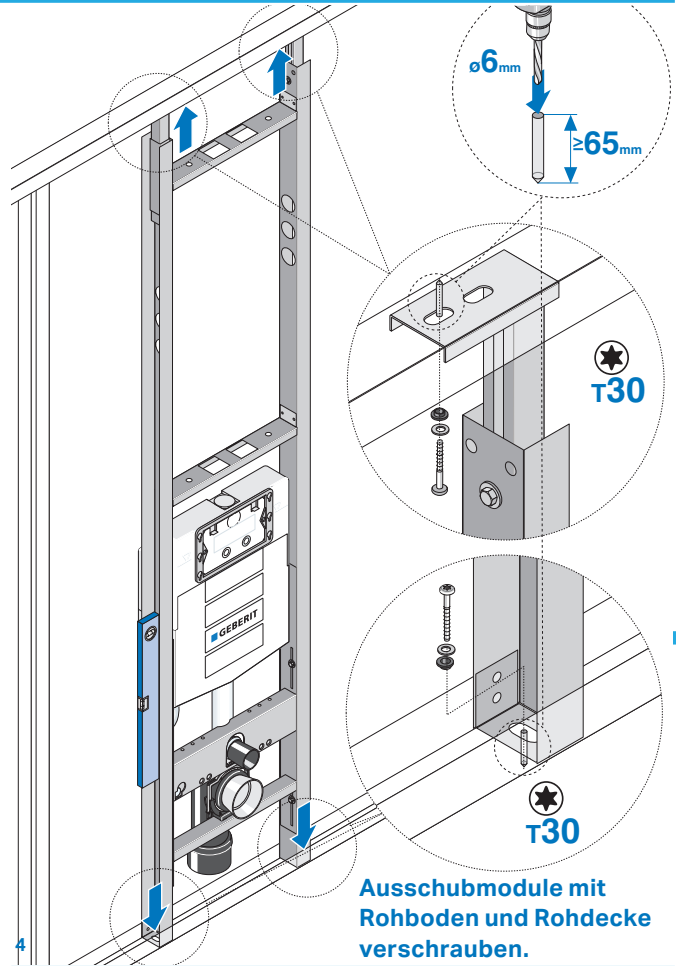
- Werkseitig ist der Elementeneinsatz auf einen Fußbodenaufbau von 15 cm eingestellt. Dieser muß bauseits auf den jeweiligen Fußbodenaufbau eingestellt werden!
- Beim Einbau der Huter Ausschubmodule in die Trockenbauwand sind die Richtlinien der ÖNORM B 3415 zu beachten!
- Ausschubmodule für schwere Konsollasten, wie wandhängende sanitäre Einrichtungsgegenstände (WC, Waschtisch, Boiler, Bidet, etc.) sowie für Klappsitze, Stütz- und Haltegriffe (barrierefreie Ausstattung) müssen kraftschlüssig mit Rohboden und Rohdecke verschraubt und mit jeweils 12,5 mm doppelt beplankt werden!



**Deckenbefestigungen in die Deckenschiene einschieben und mit Feststellschraube klemmen.**

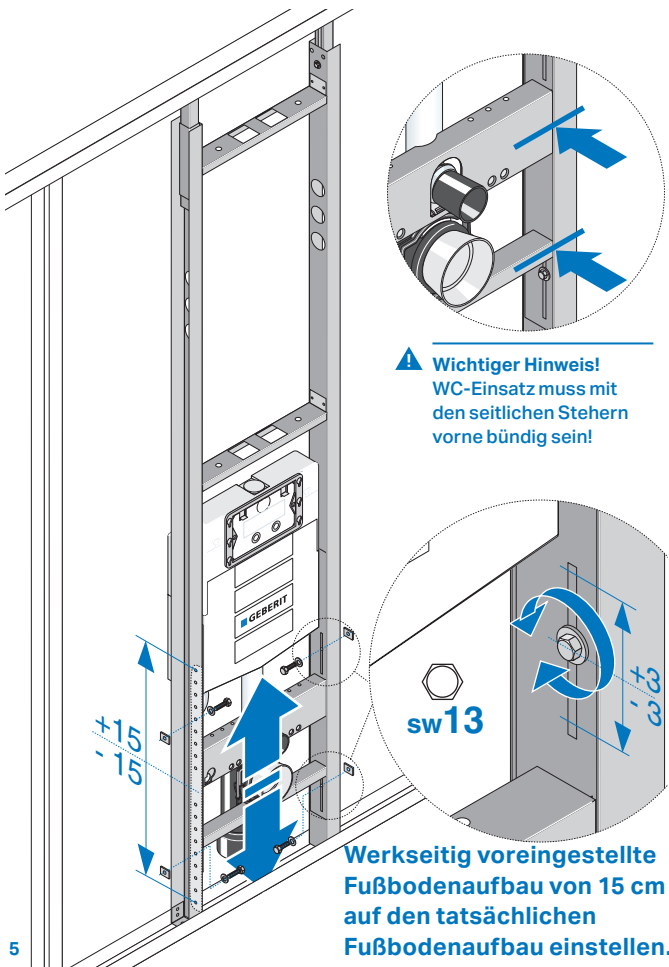


Ausschubmodul auf das erforderliche Achsen-Einbaumaß einrichten.



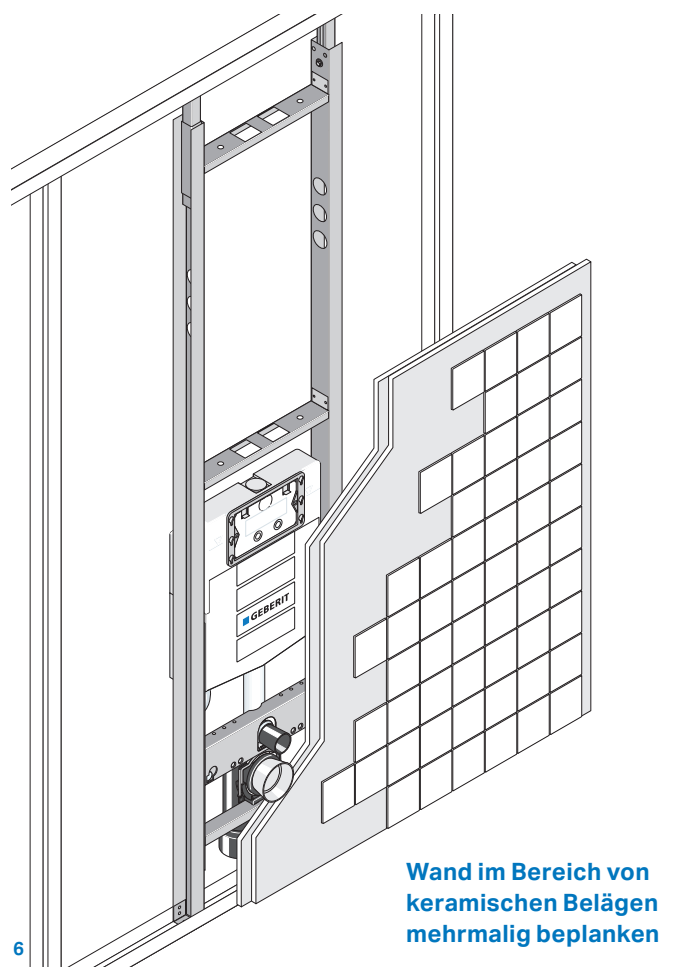
Ausschubmodule mit Rohboden und Rohdecke verschrauben.

Info



**Wichtiger Hinweis!**  
WC-Einsatz muss mit den seitlichen Stehern vorne bündig sein!

Werkseitig voreingestellte Fußbodenaufbau von 15 cm auf den tatsächlichen Fußbodenaufbau einstellen.



Wand im Bereich von keramischen Belägen mehrfach beplanken





# Flexibel und präzise

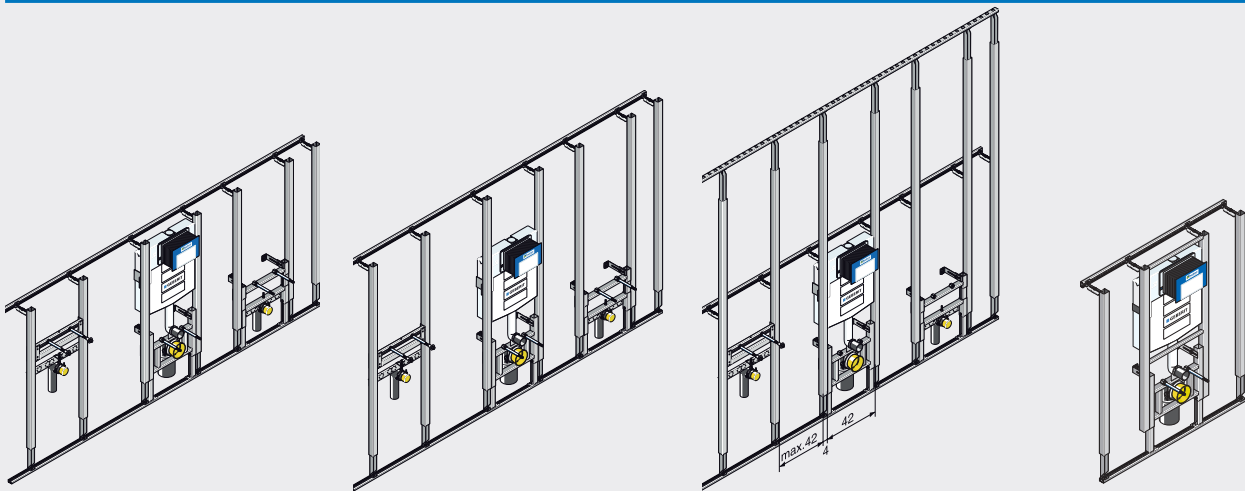
**Huter ProV**  
Montagesystem für den  
Neubau und Sanierungsbereich

Armaturenanschlusswinkel  
erfüllt ÖNORM B 3407 und  
Trinkwassertauglichkeit mit  
ÜA-Kennzeichnung

Made  
in  
Austria

**GEBERIT**

Huter ProV



### Vorwand sockelhoch

○ Bauhöhe 1130 mm\*

\* Bauhöhe 830mm auf Anfrage

### Vorwand sockelhoch

△ Bauhöhe 1450 mm

### Vorwand raumhoch

○ Bauhöhe 2500 mm

### Komplettpakete

☆ Bauhöhe 1130 / 2500 mm

## Vorteile von Huter ProV

**Das Huter ProV Montagesystem bietet viele Vorteile, sowohl im Neubau als auch im Sanierungsbereich**

### Finanzielle Vorteile

- Der Installateur kann alle Arbeiten selbst durchführen.
- Installateur als Generalunternehmer.
- Zusatzumsatz durch Beplankungsmöglichkeit.

### Zeitvorteile

- Komplette Badsanierung in kürzester Zeit!
- Kein Schlitzen mehr.
- Kein Entfernen der alten Verrohrung.
- Neue Verrohrung direkt in der Vorwand.
- Schnelle und einfache Montage durch Dreh-Schnellverschluss.
- Die Elemente sind weitgehend vormontiert.
- Die Elemente werden direkt beplankt.

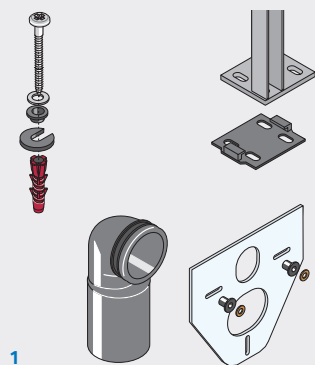
### Qualitätsvorteile

- Gleichbleibend hohe Qualität durch serienmäßige Vorfertigung mit laufender Fertigungskontrolle.
- Alle Metallteile sind verzinkt.
- Stabile, selbsttragende Ausführung, geprüfte Belastbarkeit bis 400 kg bei WC- und Bidet-Elementen.

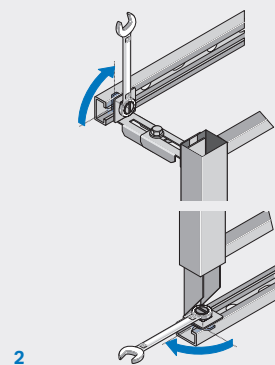
### Umwelt Vorteile

- Weniger Bauschutt.

## Besonderheiten



1  
Schallentkoppelung vom Baukörper



2  
Dreh-Schnellverschluss für die Befestigung an der Boden- und Wandschiene

- Schallschutzunterlagen für eine Schallentkoppelung der Vorwand vom Baukörper
- Individuelle Wünsche sind einfach realisierbar
- Einfache Planung, da Huter ProV aus wenigen, übersichtlichen Komponenten besteht
- Dreh-Schnellverschluss für die Befestigung der Vorwand-Elemente an der Boden- und Wand-Montageschiene
- Leichtere Höheneinstellung durch selbsthemmende Auszugsfüße
- Raumteiler, Ecklösungen, sockel- oder raumhohe Vorwand - alles ist möglich
- Behindertengerechte Installation - kein Problem
- Sonderanfertigungen in kürzester Zeit lieferbar

# Inhaltsverzeichnis

Montageelement	1130	1450	2500	Artikelbezeichnung	Bestell-Nr.	Preis €	Seite	
<b>Tragsystem</b>	○	△	○	ProV-Montageschiene 3000	HU-110300	30,70	84	<b>TS</b>
	○			ProV-Steher 1130	HU-111113	48,60	85	
		△		ProV-Steher 1450	HU-111145	56,70	85	
			○	ProV-Steher 2500	HU-111250	82,30	85	
<b>Module</b>	○	△	○	ProV-WC-Modul T2	HU-121011	350,60	86	<b>MOD</b>
	○	△	○	ProV-WC-Modul T2 mit GA	HU-121014	388,20	86	
	○	△	○	ProV-WT-Modul	HU-122010	125,70	87	
	○	△	○	ProV-UR-Modul-Caprimo-Geberit	HU-223101	367,60	87	
	○	△	○	ProV-Bidet-Modul	HU-124010	210,60	88	
	○	△	○	ProV-AP-Armaturen-Modul	HU-125010	67,30	88	
	○	△	○	ProV-Befestigungsplatte 42 x 42	HU-129010	101,30	89	
	○	△	○	ProV-Universalplatte (verstellbar)	HU-129050	74,50	89	
<b>Elemente</b>	○			ProV-WC-Element 1130 T2	HU-131051	451,30	90	<b>ELE</b>
	○			ProV-WC-Element 1130 T2 mit GA	HU-131054	486,80	90	
	○			ProV-WT-Element 1130	HU-132010	236,20	91	
<b>Bepankung</b>	○	△	○	ProV-Gipsfaserplatte 120 x 80	HU-150010	34,40	92	<b>BP</b>
	○	△	○	ProV-Gipsfaserplatte 120 x 46	HU-150050	28,58	92	
	○	△	○	ProV-Gipsfaserplatte WC-1130 T2	HU-150151	34,10	92	
	○	△	○	ProV-Schnellbauschrauben, 250 Stück	HU-150350	38,90	93	
	○	△	○	ProV-Fugenkleber	HU-150400	28,38	93	
<b>Komplettpakete</b>	☆			ProV-Sanierungspaket 1 T2 (Sockel)	HU-160021	695,70	94	<b>KP</b>
	☆			ProV-Sanierungspaket 1 T2 mit GA	HU-160031	740,00	94	
			☆	ProV-Sanierungspaket 2 T2 mit GA	HU-160032	951,00	95	
	☆			ProV-Sanierungspaket 3 T2 mit GA	HU-160033	773,00	95	
	☆			ProV-Sanierungspaket Fertigoberfläche	HU-160034	1173,00	96	
<b>Anwendung</b>				Materialauszugsbeispiele			97	<b>AN</b>
				Anwendungstechnik			98-102	
				Schallschutz im Trockenbau			103	
				EG-Konformitätserklärung			103	
				Maßtabelle für wandhängende Bidet's			104	

Preise sind unverbindlich empfohlene Richtpreise exkl. MWSt.

## Einfache Montage



1 Montageschiene montieren.



2 ProV Element einhängen.



3 An Bodenschiene fixieren.



4 An Wandschiene fixieren.

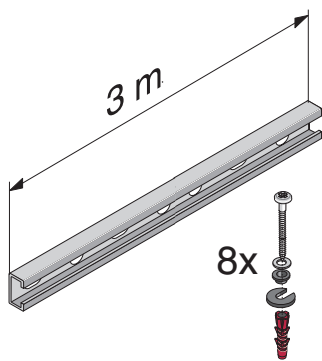


5 Element ausrichten.



6 Beplanken.

## ProV Montageschiene 3000



### Ausschreibungstext

ProV Montageschiene 3000 für die Befestigung der Elemente und Steher mittels Dreh-Schnellverschluss. Hergestellt aus verzinktem Stahl.

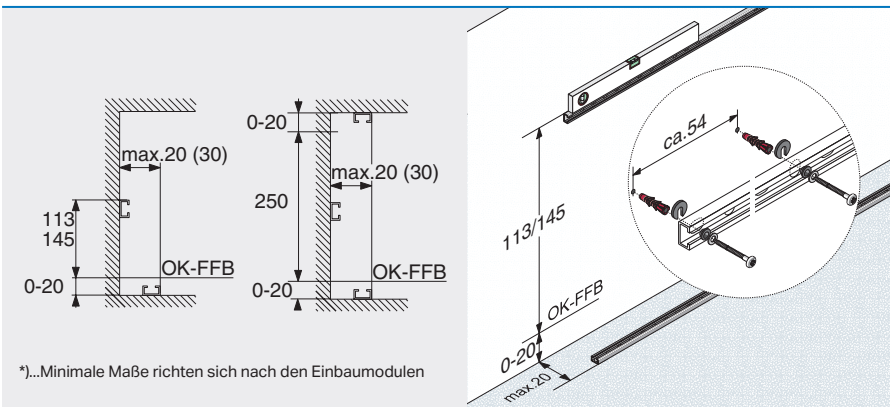
### Lieferumfang

- Montageschiene
- Befestigungsmaterial mit Schallschutzunterlagen

### Länge



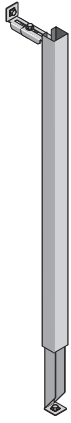
### Montagemaße



\*)...Minimale Maße richten sich nach den Einbaumodulen

Bestell-Nr.  
HU-110300

€  
30,70



**Ausschreibungstext**

**ProV Steher**

Vormontierter Steher für die teilhohe Vorwandmontage. Geeignet zum Einbau von Modulen und zur Überbrückung großer Elementabstände. Hergestellt aus verzinktem Profilmaterial. Befestigung an der Montageschiene mittels Dreh-Schnellverschluss.

**Einbaumaße B x T x H**

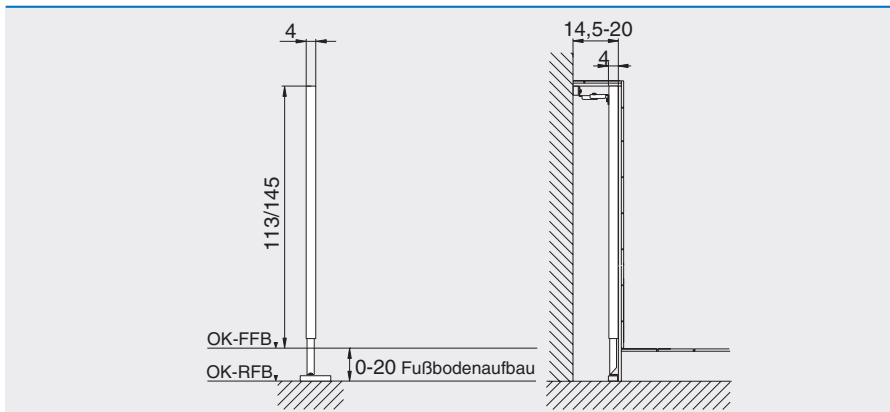
4 x 14,5 - 20 x 113/145 cm  
(Fußbodenaufbau 0 - 20 cm)

**Lieferumfang**

- Vormontierter Steher mit ausziehbarem Fuß
- 1 Tiefenverstellung

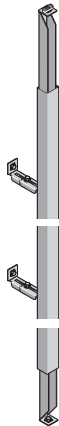
TS

**Montagemaße**



Bestell-Nr.	€
<b>HU-111113</b>	<b>48,60</b>
ProV Steher 1130	
<b>HU-111145</b>	<b>56,70</b>
ProV Steher 1450	

**ProV Steher 2500**



**Ausschreibungstext**

**ProV Steher 2500**

Vormontierter Steher für die raumhohe Montage. Geeignet zum Einbau von Modulen und zur Überbrückung großer Elementabstände. Auch als Raumteiler einsetzbar. Hergestellt aus verzinktem Profilmaterial. Befestigung an der Montageschiene mittels Dreh-Schnellverschluss.

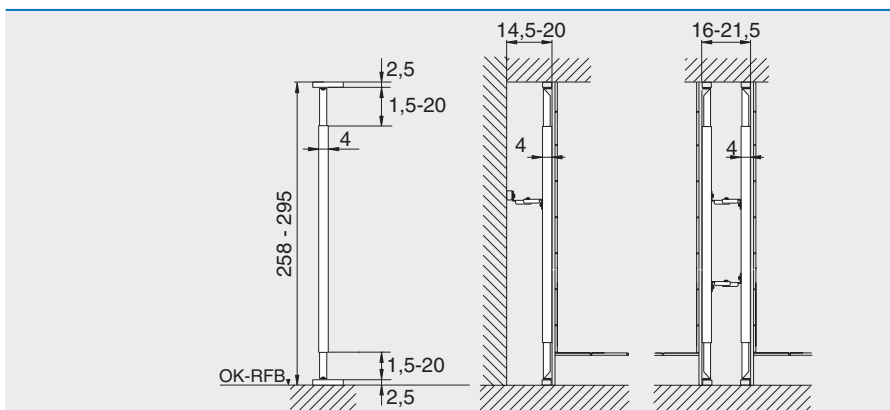
**Einbaumaße B x T x H**

4 x 14,5 - 20 x 250 cm  
(Fußbodenaufbau 0 - 20 cm)

**Lieferumfang**

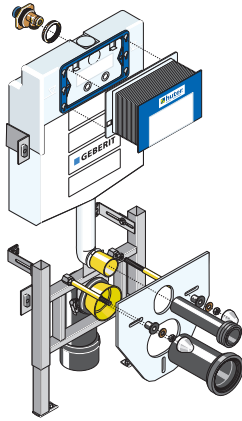
- Vormontierter Steher mit 2 ausziehbaren Füßen
- 2 Tiefenverstellungen

**Montagemaße**



Bestell-Nr.	€
<b>HU-111250</b>	<b>82,30</b>
ProV Steher 2500	

\* andere Bauhöhe auf Anfrage



### Ausschreibungstext

**ProV WC-Modul T2**  
WC-Modul für ein wandhängendes WC. Hergestellt aus verzinktem Profilmaterial. Befestigung am Steher und Montage-schiene mittels Dreh-Schnellverschluss.

Geprüfte Belastbarkeit 400 kg.

### Einbaumaße B x T x H

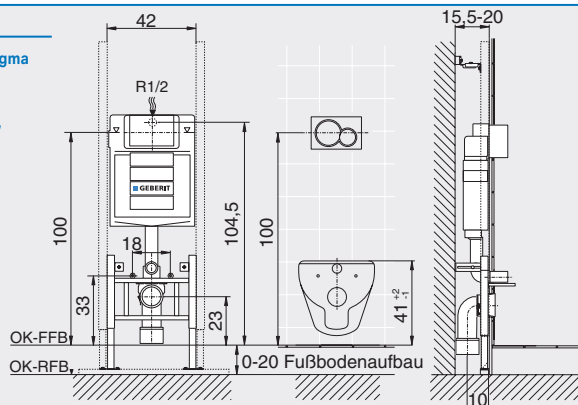
42 x min. 15,5 x min. 113 cm  
(Fußbodenaufbau 0 - 20 cm)

### Lieferumfang

- WC-Modul mit Geberit UP-Spülkasten Sigma (UP320) mit 2-Mengen-Spültechnik, Betätigung von vorne
- Universalwasseranschluss 1/2" AG mit integriertem Eckventil
- PE-Ablaufbogen ø90/110 mm mit Schallschutz
- Ablaufrohrschele mit Schnellverschluss
- WC-Anschlussgarnitur
- zusätzliche Wandbefestigungen mit Schallschutzunterlagen
- Schallschutzset für die WC-Keramik
- WC-Befestigung M12

### Montagemaße

Geberit Betätigungsplatte Sigma  
115.620, 115.640, 115.751,  
115.758, 115.770, 115.788,  
115.882, 115.883, 115.884,  
115.893, 116.090  
nicht im Lieferumfang

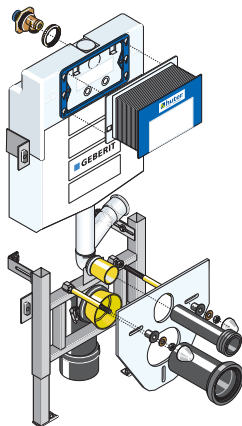


Für dieses Element ist das Geberit DuoFresh Modul erhältlich.

Bestell-Nr. €  
**HU-121011** **350,60**  
ProV WC-Modul T2

\* mit Leerrohr für Wasseranschluss Geberit AquaClean auf Anfrage

## ProV WC-Modul T2 mit GA



### Ausschreibungstext

**ProV WC-Modul T2 mit GA**  
WC-Modul für ein wandhängendes WC mit Geruchsabsaugeanschluss über das Spülrohr ø50 mm. Hergestellt aus verzinktem Profilmaterial. Befestigung am Steher und Montage-schiene mittels Dreh-Schnellverschluss.

Geprüfte Belastbarkeit 400 kg

### Einbaumaße B x T x H

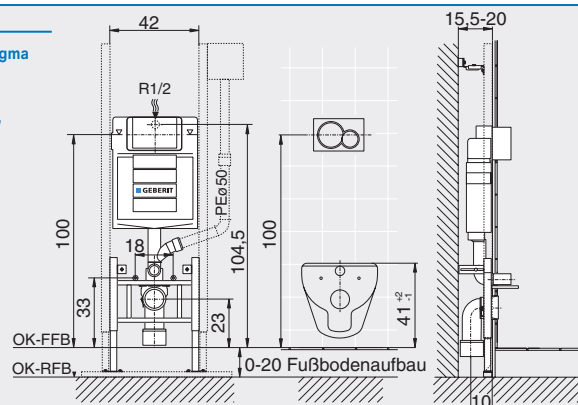
42 x min. 15,5 x min. 113 cm  
(Fußbodenaufbau 0 - 20 cm)

### Lieferumfang

- WC-Modul mit Geberit UP-Spülkasten Sigma (UP320) mit 2-Mengen-Spültechnik, Betätigung von vorne
- Universalwasseranschluss 1/2" AG mit integriertem Eckventil
- Geruchsabsaugeanschluss ø50 mm
- PE-Ablaufbogen ø90/110 mm mit Schallschutz
- Ablaufrohrschele mit Schnellverschluss
- WC-Anschlussgarnitur
- zusätzliche Wandbefestigungen mit Schallschutzunterlagen
- Schallschutzset für die WC-Keramik
- WC-Befestigung M12

### Montagemaße

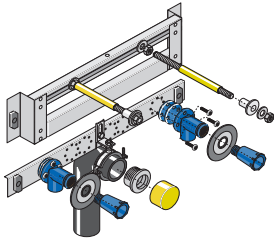
Geberit Betätigungsplatte Sigma  
115.620, 115.640, 115.751,  
115.758, 115.770, 115.788,  
115.882, 115.883, 115.884,  
115.893, 116.090  
nicht im Lieferumfang



Für dieses Element ist das Geberit DuoFresh Modul erhältlich.

Bestell-Nr. €  
**HU-121014** **388,20**  
ProV WC-Modul T2 mit GA

\* mit Leerrohr für Wasseranschluss Geberit AquaClean Dusch-WC auf Anfrage



**Ausschreibungstext**

**ProV WT-Modul**

Waschtisch-Modul für einen Einzelwaschtisch mit Einlocharmatur. Hergestellt aus verzinktem Profilmaterial. Befestigung am Steher mittels Dreh-Schnellverschluss.

Geprüfte Belastbarkeit 150 kg.

**Einbautiefe**

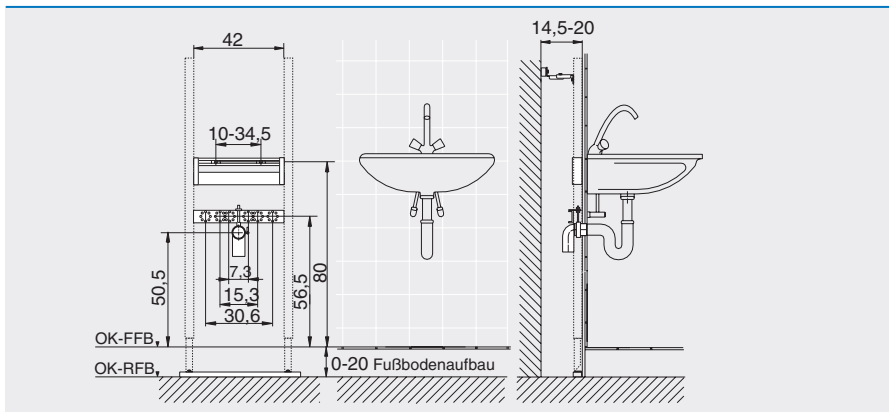
14,5 - 20 cm

**Lieferumfang**

- Waschtisch-Modul
- 2 Armaturenanschlusswinkel 1/2" x 1/2" schwitzwasserisoliert und schallentkoppelt, mit Dichtmanschetten und Abdruckstopfen, DVGW und ÜA-Kennzeichnung
- Siphonbogen ø 50 mm mit Steckdichtung ø 32 mm und Kappe
- Ablaufrohrschele mit Schnellverschluss und Schallschutzeinlage
- WT-Befestigung M10

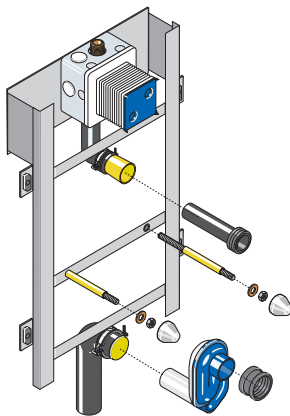
MOD

**Montagemaße**



Bestell-Nr.	€
<b>HU-122010</b>	<b>125,70</b>
ProV WT-Modul	

**ProV UR-Modul Caprino Geberit**



**Ausschreibungstext**

**ProV UR-Modul Caprino-Geberit**

Urinal-Modul passend für Urinal Caprino (Laufen 4406.0, 4206.1) mit Geberit Rohbauset 116.001. Hergestellt aus verzinktem Profilmaterial. Befestigung am Steher mittels Dreh-Schnellverschluss.

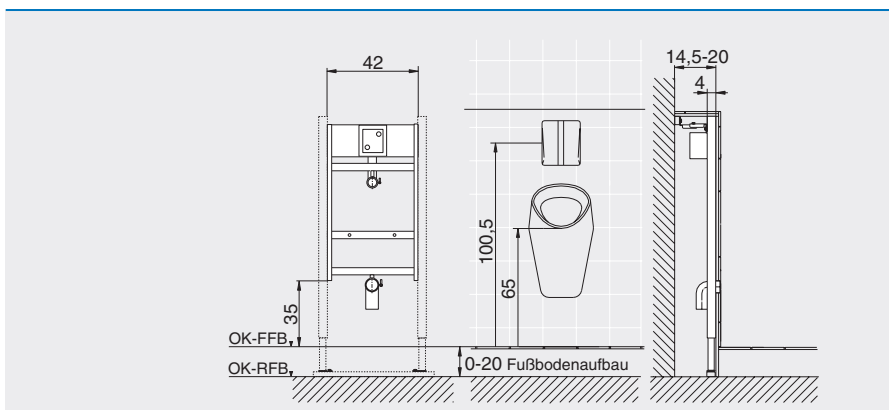
**Einbaumaße B x T x H**

42 x min. 14,5 x min. 113 cm  
(Fußbodenaufbau 0 - 20 cm)

**Lieferumfang**

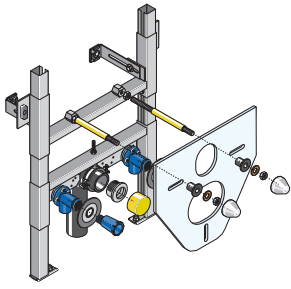
- Passendes Rohbauset für Geberit Urinalsteuerungen 116.xxx ab 4/2009
- Siphonbogen ø 50 mm mit Steckmuffe ø 50 mm
- Ablaufrohrschele mit Schnellverschluss und Schallschutzeinlage
- Einlaufgarnitur
- Urinal-Absaugesiphon
- Urinalbefestigung M8

**Montagemaße**



Bestell-Nr.	€
<b>HU-223101</b>	<b>367,60</b>
ProV UR-Modul Caprino-Geberit*	

\* andere Keramiktypen auf Anfrage




### Ausschreibungstext

#### ProV Bidet-Modul

Bidet-Modul für ein wandhängendes Bidet mit Einlocharmatur. Mit stufenlos verstellbaren Objekt- und Armaturenanschlüssen. Hergestellt aus verzinktem Profilmaterial. Befestigung am Steher und Montage-schiene mittels Dreh-Schnellverschluss.

 Geprüfte Belastbarkeit 300kg.

### Einbaumaße B x T

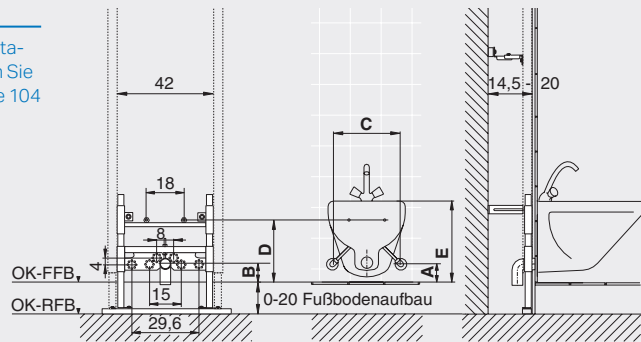
 42 x min. 14,5 - 20 cm  
(Fußbodenaufbau 0 - 20 cm)

### Lieferumfang

- Bidet-Modul
- 2 Armaturenanschlusswinkel 1/2" x 1/2" schwitzwasserisoliert und schallentkoppelt, mit Dichtmanschetten und Abdruckstopfen, DVGW und ÜA-Kennzeichnung
- Siphonbogen ø 50 mm mit Steckdichtung ø 32 mm und Kappe
- Ablaufrohrschele mit Schnellverschluss und Schallschutzzeile
- zusätzliche Wandbefestigungen mit Schallschutzunterlagen
- Schallschutzset für Bidet-Keramik
- Bidet-Befestigung M12

### Montagemaße

 Bidet-abhängige Montagemaße A bis E finden Sie in der Tabelle auf Seite 104



Bestell-Nr.

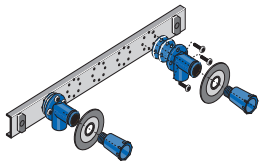
**HU-124010**

ProV Bidet-Modul

€

**210,60**

## ProV AP-Armaturen Modul




### Ausschreibungstext

#### ProV AP-Armaturen-Modul

Armaturenräger für Aufputzarmaturen. Hergestellt aus verzinktem Profilmaterial. Befestigung am Steher mittels Dreh-Schnellverschluss.

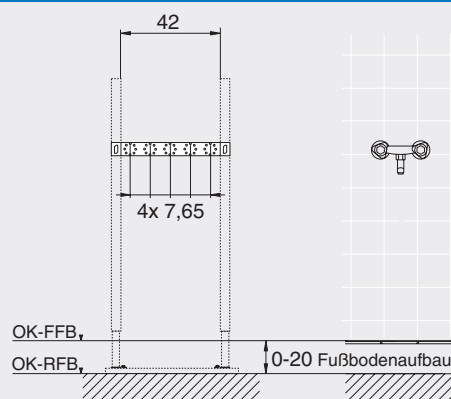
### Einbaumaße B

 42 cm

### Lieferumfang

- AP-Armaturen-Modul
- 2 Armaturenanschlusswinkel 1/2" x 1/2" schwitzwasserisoliert und schallentkoppelt, mit Dichtmanschetten und Abdruckstopfen, DVGW und ÜA-Kennzeichnung

### Montagemaße



Bestell-Nr.

**HU-125010**

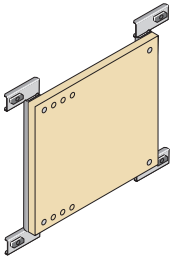
ProV AP-Armaturen-Modul

€

**67,30**



## ProV Befestigungsplatte 42 x 42




### Ausschreibungstext

#### ProV Befestigungsplatte

Zur Befestigung von Griff- und Haltesystemen.

Hergestellt aus Schichtholzplatte 24mm.  
Befestigung am Steher mittels Dreh-Schnellverschluss.

### Einbaumaße B x H

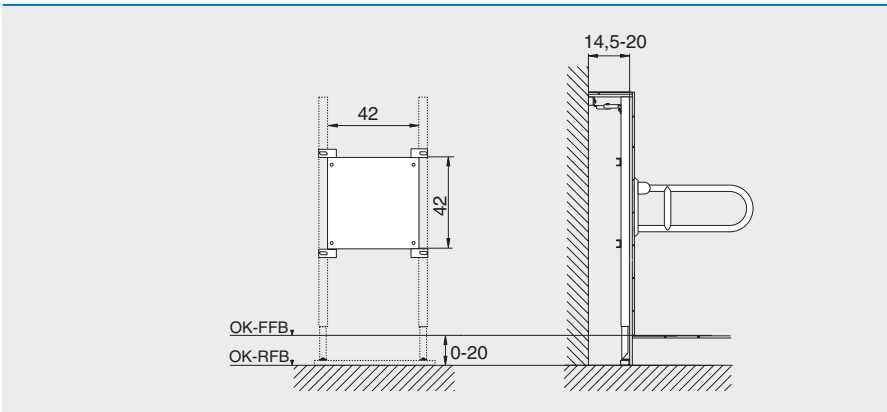
 42 - 42 cm

### Lieferumfang

→ Befestigungsplatte

MOD

### Montagemaße



Bestell-Nr.

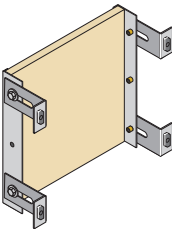
**HU-129010**

ProV WT-Modul

€

**101,30**

## ProV Universalplatte (verstellbar)




### Ausschreibungstext

#### ProV Universalplatte

Zur Befestigung von UP-Ventilen, Lüfter und Wasserzähler usw.

Hergestellt aus Schichtholzplatte 15mm.  
Befestigung am Steher mittels Dreh-Schnellverschluss.

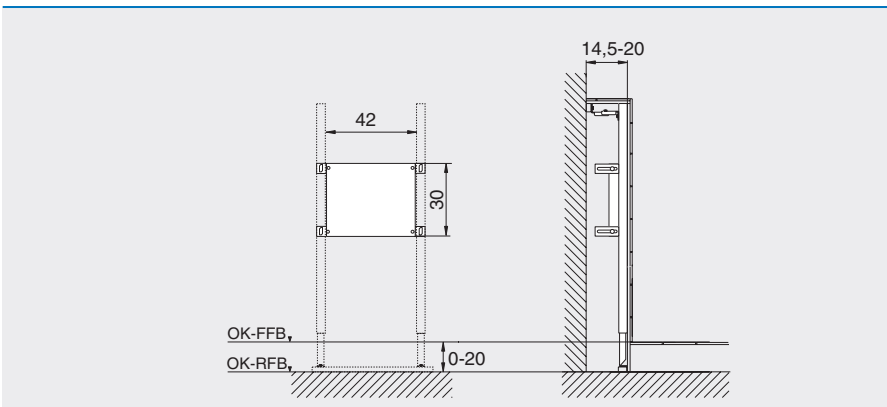
### Einbaumaße B x T x H

 42 x 0 - 18,5 x 30 cm

### Lieferumfang

→ Befestigungsplatte verstellbar in der Tiefe

### Montagemaße



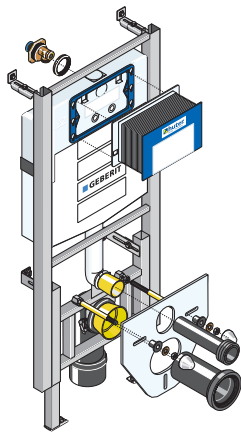
Bestell-Nr.

**HU-129050**

ProV Universalplatte (verstellbar)

€

**74,50**



### Ausschreibungstext

**ProV WC-Element 1130 T2**  
Vormontiertes WC-Element für ein wandhängendes WC. Hergestellt aus verzinktem Profilmaterial. Befestigung am Steher und Montage-schiene mittels Dreh-Schnellverschluss.

Geprüfte Belastbarkeit 400 kg.

### Einbaumaße B x T x H

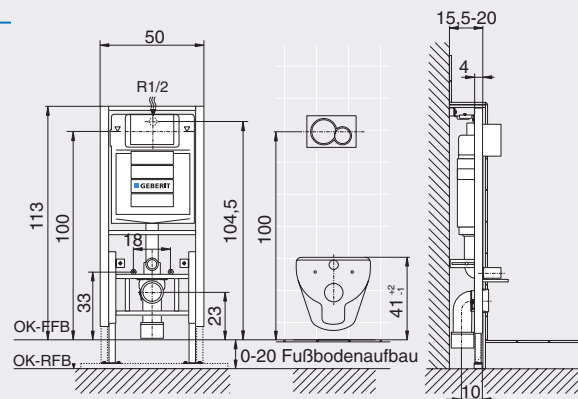
50 x min. 15,5 x 113 cm  
(Fußbodenaufbau 0 - 20 cm)

### Lieferumfang

- WC-Element mit Geberit UP-Spülkasten Sigma (UP320) mit 2-Mengen-Spültechnik, Betätigung von vorne
- Universalwasseranschluss 1/2" AG mit integriertem Eckventil
- PE-Ablaufbogen  $\varnothing$  90/110 mm mit Schallschutz
- Ablaufrohrschelle mit Schnellverschluss
- WC-Anschlussgarnitur
- zusätzliche Wandbefestigungen mit Schallschutzunterlagen
- Schallschutzset für die WC-Keramik
- WC-Befestigung M12

### Montagemaße

Geberit Betätigungsplatte Sigma  
115.620, 115.640, 115.751,  
115.758, 115.770, 115.788,  
115.882, 115.883, 115.884,  
115.893, 116.090  
nicht im Lieferumfang

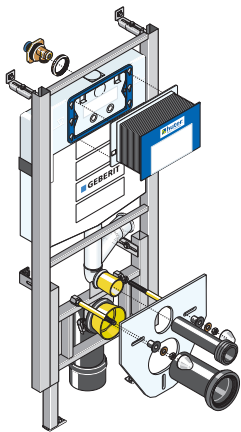


Für dieses Element ist das Geberit DuoFresh Modul erhältlich.

Bestell-Nr. €  
**HU-131051** **451,30**  
ProV WC-Element 1130 T2

\* mit Leerrohr für Wasseranschluss Geberit AquaClean Dusch-WC auf Anfrage

# ProV WC-Element 1130 T2 mit GA



### Ausschreibungstext

**ProV WC-Element 1130 T2 mit GA**  
Vormontiertes WC-Element für ein wandhängendes WC mit Geruchsabsauganschluss über das Spülrohr  $\varnothing$  50 mm. Hergestellt aus verzinktem Profilmaterial. Befestigung am Steher und Montageschiene mittels Dreh-Schnellverschluss.

Geprüfte Belastbarkeit 400 kg

### Einbaumaße B x T x H

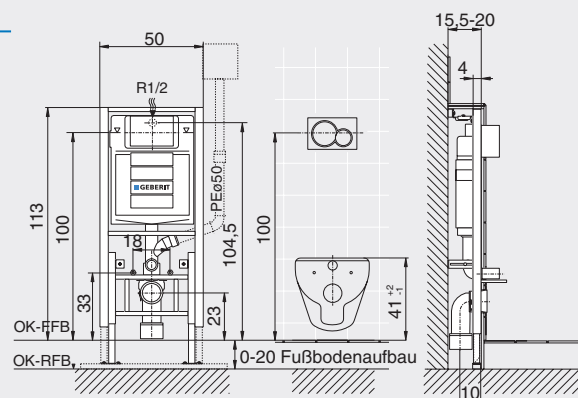
50 x min. 15,5 x 113 cm  
(Fußbodenaufbau 0 - 20 cm)

### Lieferumfang

- WC-Element mit Geberit UP-Spülkasten Sigma (UP320) mit 2-Mengen-Spültechnik, Betätigung von vorne
- Universalwasseranschluss 1/2" AG mit integriertem Eckventil
- PE-Ablaufbogen  $\varnothing$  90/110 mm mit Schallschutz
- Geruchsabsauganschluss  $\varnothing$  50 mm
- Ablaufrohrschelle mit Schnellverschluss
- WC-Anschlussgarnitur
- zusätzliche Wandbefestigungen mit Schallschutzunterlagen
- Schallschutzset für die WC-Keramik
- WC-Befestigung M12

### Montagemaße

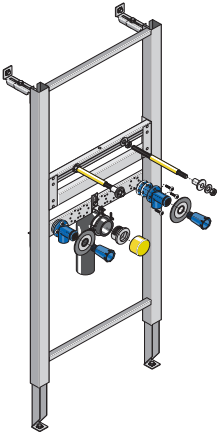
Geberit Betätigungsplatte Sigma  
115.620, 115.640, 115.751,  
115.758, 115.770, 115.788,  
115.882, 115.883, 115.884,  
115.893, 116.090  
nicht im Lieferumfang



Für dieses Element ist das Geberit DuoFresh Modul erhältlich.

Bestell-Nr. €  
**HU-131054** **486,80**  
ProV WC-Element 1130 T2 mit GA

\* mit Leerrohr für Wasseranschluss Geberit AquaClean Dusch-WC auf Anfrage




**Ausschreibungstext**

**ProV WT-Element 1130**

Vormontiertes Waschtisch-Element für einen Einzelwaschtisch mit Einlocharmatur.  
Hergestellt aus verzinktem Profilmaterial.  
Befestigung am Steher mittels Dreh-Schnellverschluss.

 Geprüfte Belastbarkeit 150 kg.

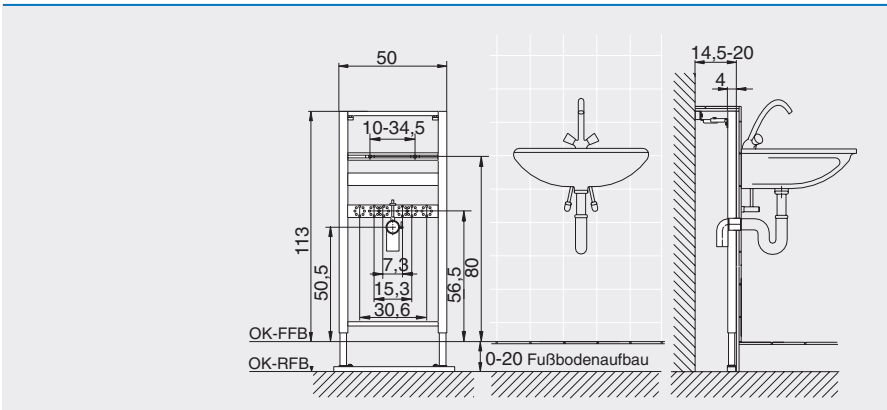
**Einbaumaße B x T x H**

 50 x 14,5 - 20 x 113 cm  
(Fußbodenaufbau 0 - 20 cm)

**Lieferumfang**

- Waschtisch-Element
- 2 Armaturenanschlusswinkel 1/2" x 1/2" schwitzwasserisoliert und schallentkoppelt, mit Dichtmanschetten und Abdruckstopfen, DVGW und ÜA-Kennzeichnung
- Siphonbogen ø 50 mm mit Steckdichtung ø 32 mm und Kappe
- Ablaufrohrselle mit Schnellverschluss und Schallschutzeinlage
- WT-Befestigung M10

**Montagemaße**



ELE

Bestell-Nr.

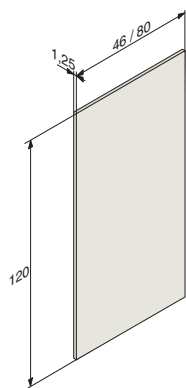
**HU-132010**

ProV WT-Element 1130

€

**236,20**


## ProV Gipsfaserplatten




**Ausschreibungstext**  
 ProV Gipsfaserplatte  
 Gipsfaserplatte ohne Aussparungen.

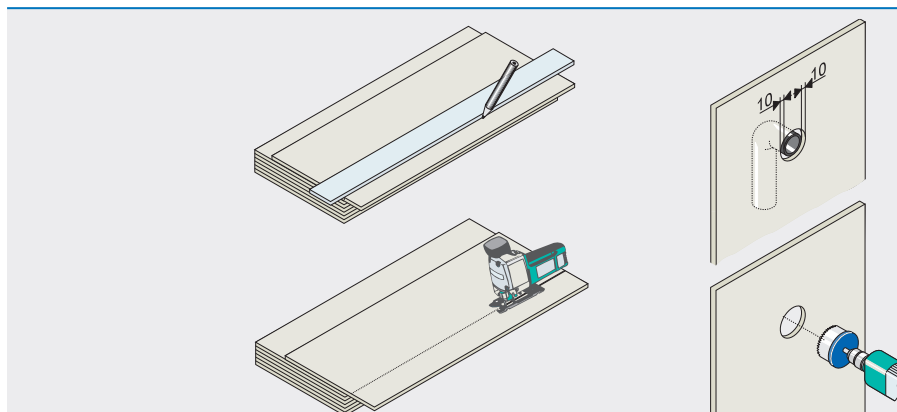
**Lieferumfang**  
 → Gipsfaserplatte

### Einbaumaße B x T x H

 **HU-150010**  
 80 x 1,25 x 120 cm

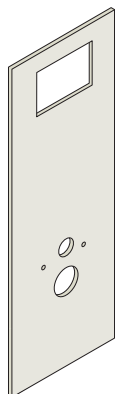
 **HU-150050**  
 46 x 1,25 x 120 cm

### Montagemaße



Bestell-Nr.	€
<b>HU-150010</b>	<b>34,40</b>
ProV Gipsfaserplatte 120 x 80	
<b>HU-150050</b>	<b>28,58</b>
ProV Gipsfaserplatte 120 x 46	


## ProV Gipsfaserplatte WC-1130 T2



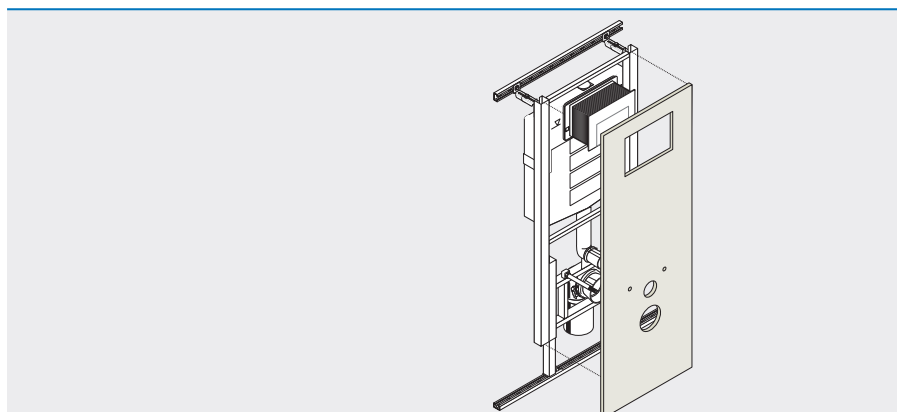
**Ausschreibungstext**  
 ProV Gipsfaserplatte WC-1130 T2  
 Gipsfaserplatte vorgelocht für  
 WC-Element 1130 T2 und WC-Modul T2.

**Lieferumfang**  
 → Gipsfaserplatte mit Ausschnitten für  
 WC

### Einbaumaße B x T x H

 46 x 1,25 x 120 cm  
 (Fußbodenaufbau 0 - 20 cm)

### Montagemaße



Bestell-Nr.	€
<b>HU-150151</b>	<b>34,10</b>
ProV Gipsfaserplatte WC-1130 T2	

## ProV Schnellbauschrauben



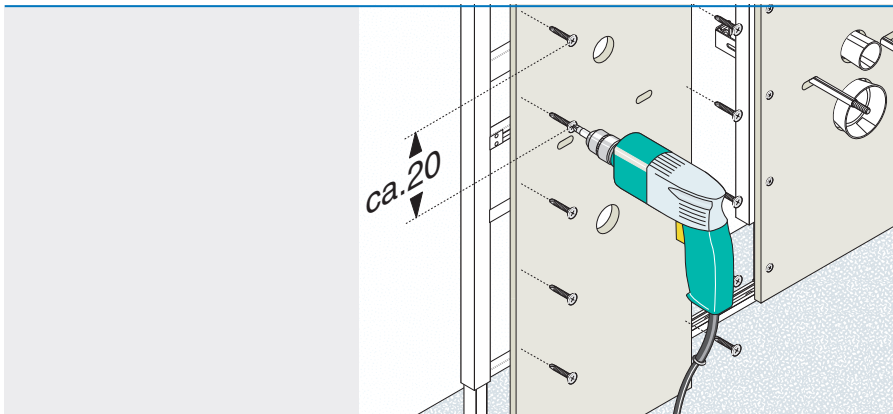
### Ausschreibungstext

**ProV Schnellbauschrauben**  
Selbstbohrende Schnellbauschrauben  
zum Befestigen von Gipsfaserplatten.

### Lieferumfang

- 250 Stück Schnellbauschrauben  
3,5 x 25 mm
- 1 Stück Phillips Bit Nr. 2

### Montagemaße



Bestell-Nr.

**HU-150350**

ProV Schnellbauschrauben, 250 Stück

€

**38,90**

**BP**

## ProV Fugenkleber



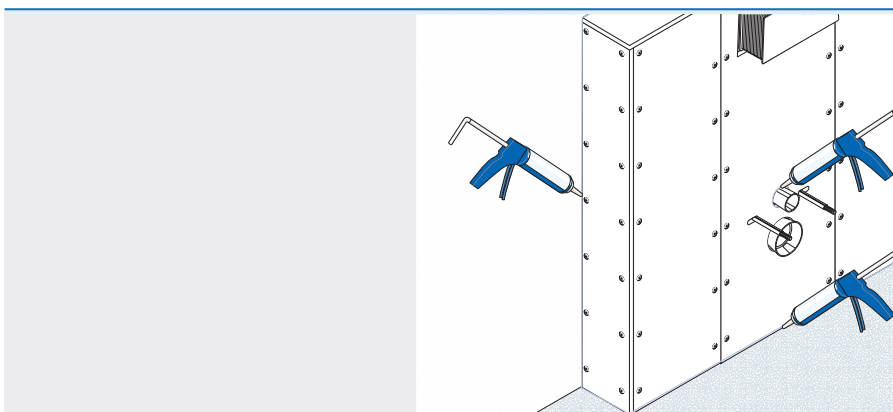
### Ausschreibungstext

**ProV Fugenkleber**  
Zur Verklebung von Gipsfaserplatten

### Lieferumfang

- Kartusche mit 430 g Inhalt

### Montagemaße



Bestell-Nr.

**HU-150400**

ProV Fugenkleber

€

**28,38**

- In wenigen Stunden eine elegante Lösung
- Kurze Montagezeit
- Modernes, hygienisches Wand-WC mit Wandeinbauspülkasten
- Kein Bauschutt, da keine Abbrucharbeiten
- Ablagefläche bei sockelhochem Element
- Direkt verfliesbar



Alte Stand WC Anlage



ProV Sanierungselement

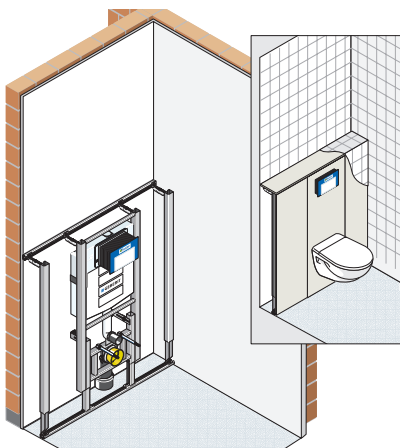


Beplankt mit Gipsfaserplatten



Verfliest und komplettiert

## ProV Sanierungspaket 1 T2




### Ausschreibungstext

ProV Sanierungspaket 1 T2  
WC-Sanierungspaket mit  
Wandeinbauspülkasten für ein Wand-WC,  
ausgeführt als sockelhohe Vorwand.  
Sockeltiefe beplankt 17 bis 21 cm.

 Geprüfte Belastbarkeit von 400 kg.

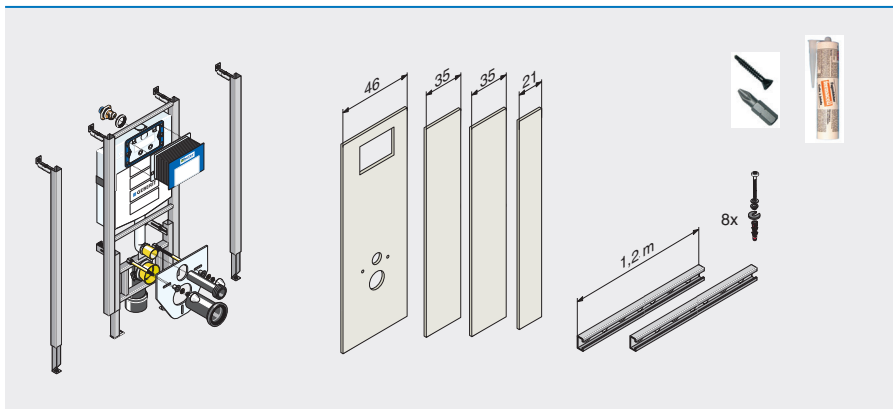
### Einbaumaße B x T x H

 max. 115 x 15,5 - 20 x 113 cm  
(Fußbodenaufbau 0 - 20 cm)

### Lieferumfang

- Hergestellt aus verzinktem Profilmaterial.
- mit Geberit UP-Spülkasten Sigma (UP320) mit 2-Mengen-Spültechnik, Betätigung von vorne.
- Universalwasseranschluss 1/2" AG mit integriertem Eckventil.
- Die Befestigung der Elemente am Boden und an der Wand erfolgt über Montageschienen.
- Die Beplankung aus Gipsfaserplatten ist mit allen notwendigen Ausschnitten versehen und kann direkt verfliest werden.
- Geruchsabsaugeanschluss ø50 mm bei ProV Sanierungspaket 1 T2 mit GA

### Montagemaße

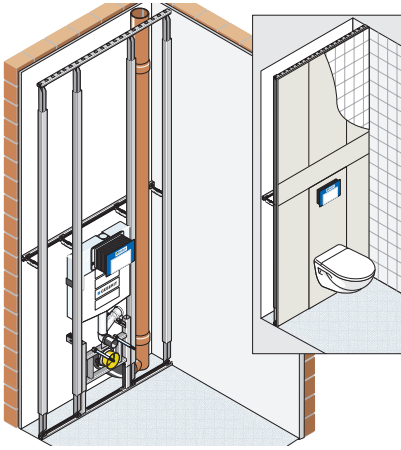


Für dieses Element ist das Geberit DuoFresh Modul erhältlich.

Bestell-Nr.	€
<b>HU-160021</b>	<b>695,70</b>
ProV Sanierungsoaket 1 T2	
<b>HU-160031</b>	<b>740,00</b>
ProV Sanierungsoaket 1 T2 mit GA	

Achtung!  
Bei einer Raumbreite über 1,15 m sind zusätzliche Gipsfaserplatten erforderlich.

## ProV Sanierungspaket 2 T2



### Ausschreibungstext

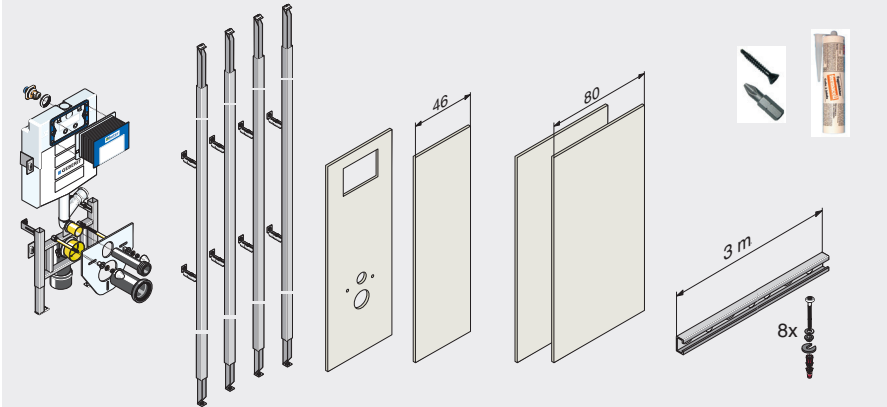
**ProV Sanierungspaket 2 T2**  
Wandeinbauspülkasten für ein Wand-WC,  
ausgeführt als raumhohe Vorwand.  
Vorwandtiefe beplankt 17 bis 21 cm.

Geprüfte Belastbarkeit von 400 kg.

### Einbaumaße B x T x H

max. 100 x 15,5 - 20 x 250 cm  
(Fußbodenaufbau 0 - 20 cm)

### Montagemaße



### Lieferumfang

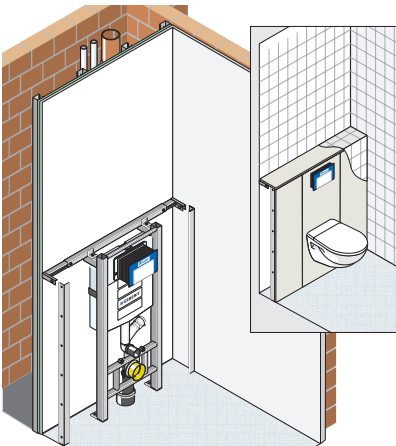
- Hergestellt aus verzinktem Profilmaterial.
- mit Geberit UP-Spülkasten Sigma (UP320) mit 2-Mengen-Spültechnik, Betätigung von vorne.
- Universalwasseranschluss 1/2" AG mit integriertem Eckventil.
- Die Befestigung der Elemente am Boden und an der Wand erfolgt über Montageschienen.
- Die Beplankung aus Gipsfaserplatten ist mit allen notwendigen Ausschnitten versehen und kann direkt verflieset werden.
- Geruchsabsauganschluss  $\varnothing$ 50 mm

Für dieses Element ist das Geberit DuoFresh Modul erhältlich.

Bestell-Nr. €  
**HU-160032** **951,00**  
ProV Sanierungssoaket 2 T2 mit GA

**Achtung!**  
Bei einer Raumbreite über 1 m bzw. bei einer Raumhöhe über 2,5 m sind zusätzliche Gipsfaserplatten und Montageschienen erforderlich.

## ProV Sanierungspaket 3 T2



### Ausschreibungstext

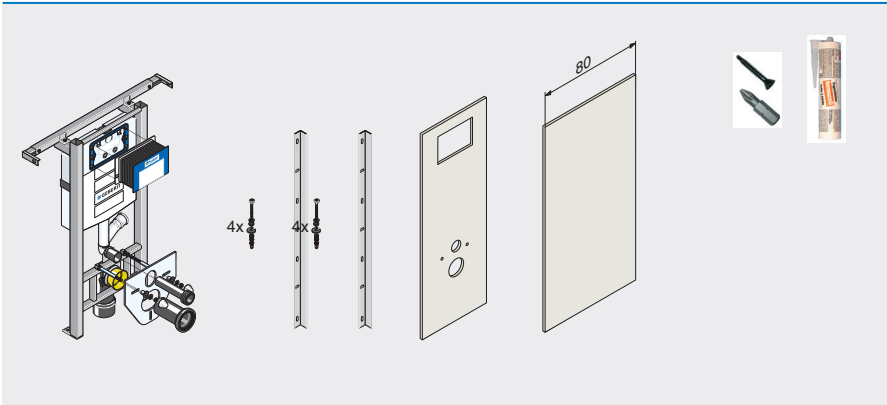
**ProV Sanierungspaket 3 T2**  
WC-Sanierungspaket für WC's, an deren Rückseite keine geeignete Befestigungsmöglichkeit besteht (z.B. vor Installationsschacht), ausgeführt als sockelhohe Vorwand. Geeignet für Raumbreiten von 0,9 bis 1,05 m. Sockeltiefe beplankt 16 cm. Füße 0 - 5 cm höhenverstellbar.

Geprüfte Belastbarkeit von 400 kg.

### Einbaumaße B x T x H

90 - 105 x 15 x 113 cm  
(Fußbodenaufbau 0 - 5 cm)

### Montagemaße



### Lieferumfang

- Hergestellt aus verzinktem Profilmaterial.
- mit Geberit UP-Spülkasten Sigma (UP320) mit 2-Mengen-Spültechnik, Betätigung von vorne.
- Universalwasseranschluss 1/2" AG mit integriertem Eckventil.
- Die Befestigung der Elemente erfolgt direkt am Fertigfußboden und an den Seitenwänden.
- Die Beplankung aus Gipsfaserplatten ist mit allen notwendigen Ausschnitten versehen und kann direkt verflieset werden.
- Geruchsabsauganschluss  $\varnothing$ 50 mm

Für dieses Element ist das Geberit DuoFresh Modul erhältlich.

Bestell-Nr. €  
**HU-160033** **773,00**  
ProV Sanierungspaket 3 T2 mit GA

KP

Huter ProV

## WC-Sanpaket mit Fertigoberfläche

- Kein Spachteln, Malen oder Verfliesen
- Die Verkleidung ist mit einer hygienischen, leicht reinigbaren Beschichtung versehen.
- Alle für die Montage notwendigen Teile sind im Set enthalten.



Alte WC Anlage

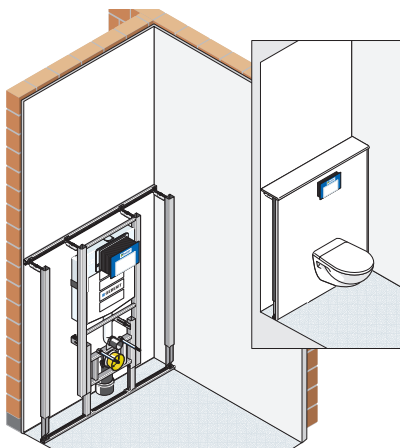


ProV Sanierungselement



Fertig beplankte WC-Anlage

## ProV WC-Sanpak mit Fertigoberfläche

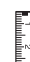


### Ausschreibungstext

ProV Sanpak mit Fertigoberfläche WC-Sanierungspaket mit Wandeinbauspülkasten für ein Wand-WC, ausgeführt als sockelhohe Vorwand mit fertiger Oberfläche. Sockeltiefe verkleidet 17 bis 37 cm.

 Geprüfte Belastbarkeit von 400 kg.

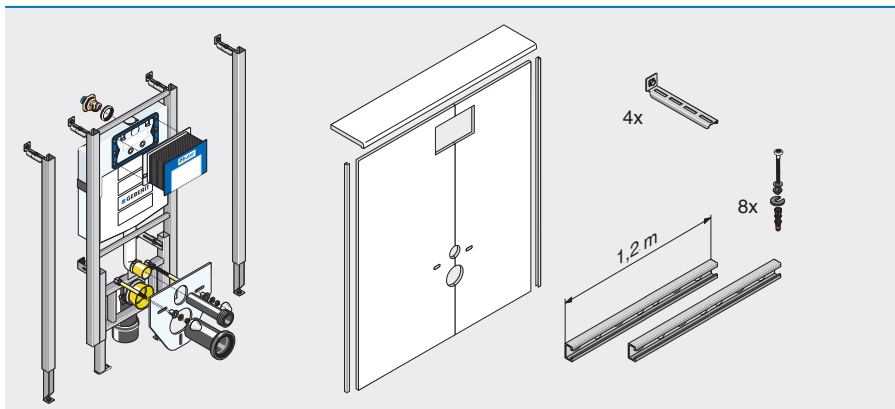
### Einbaumaße B x T x H

 max. 120 x 17 - 37 x max. 120 cm (Fußbodenaufbau 0 - 20 cm)

### Lieferumfang

- Hergestellt aus verzinktem Profilmaterial.
- Mit Geberit UP-Spülkasten Sigma (UP320) mit 2-Mengen-Spültechnik, Betätigung von vorne.
- Universalwasseranschluss 1/2" AG mit integriertem Eckventil.
- Die Befestigung der Elemente am Boden und an der Wand erfolgt über Montageschienen.
- Die Verkleidung ist mit einer hygienischen, leicht zu reinigenden Beschichtung versehen. Alle notwendigen Ausschnitte sind bereits ab Werk aus der Platte ausgefräst.

### Montagemaße



Für dieses Element ist das Geberit DuoFresh Modul erhältlich.

Bestell-Nr.

**HU-160034**

ProV Sanierungspaket Fertigoberfläche  
Farbe Weiß, Ral 9010 Feinhamerschlag

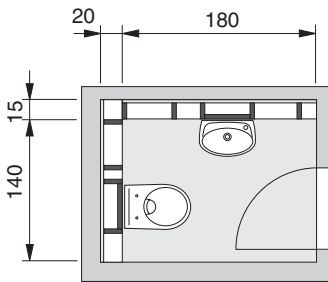
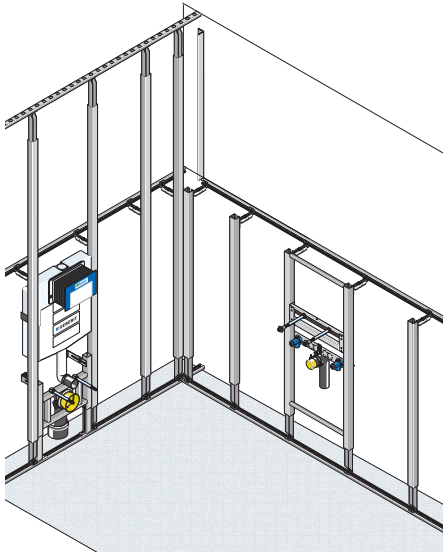
€

**1173,00**

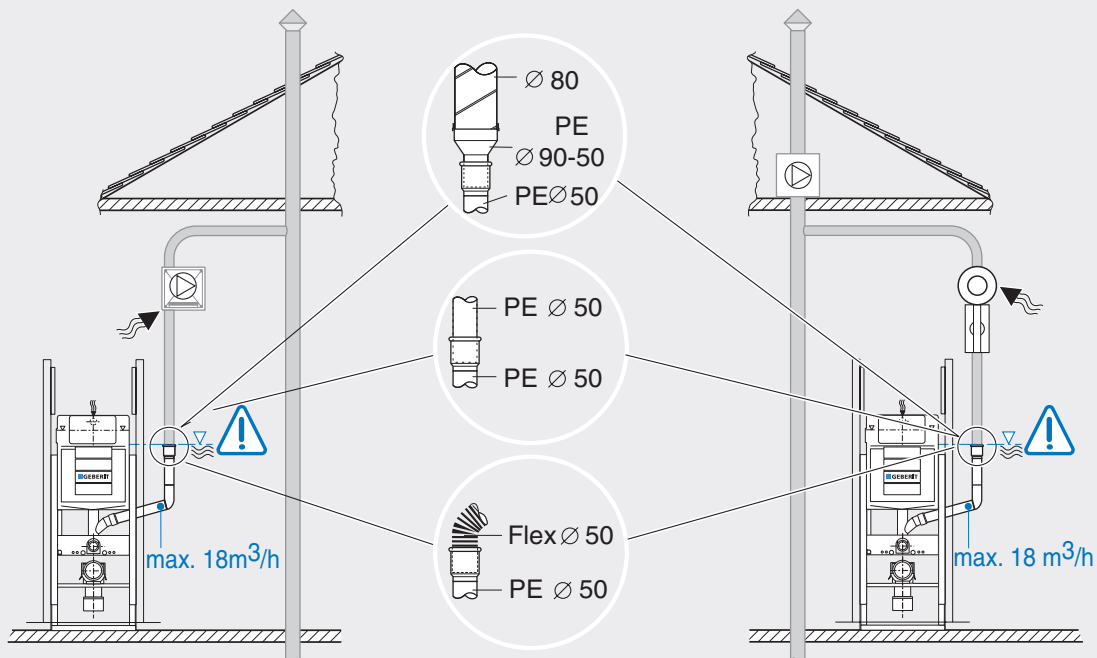


## Beispiel Materialauszug

Stk	Bestellnummer	Bezeichnung
3	HU-110300	ProV-Montageschiene 3000
4	HU-111250	ProV-Steher 2500
3	HU-111113	ProV-Steher 1130
1	HU-121011	ProV-WC-Modul T2
1	HU-132010	ProV-WT-Element 1130
1	HU-150151	ProV-Gipsfaserplatte WC-1130 T2
4	HU-150050	ProV-Gipsfaserplatte 120x46
4	HU-150010	ProV-Gipsfaserplatte 120x80
2	HU-150350	ProV-Schnellbauschrauben
2	HU-150400	ProV-Fugenkleber



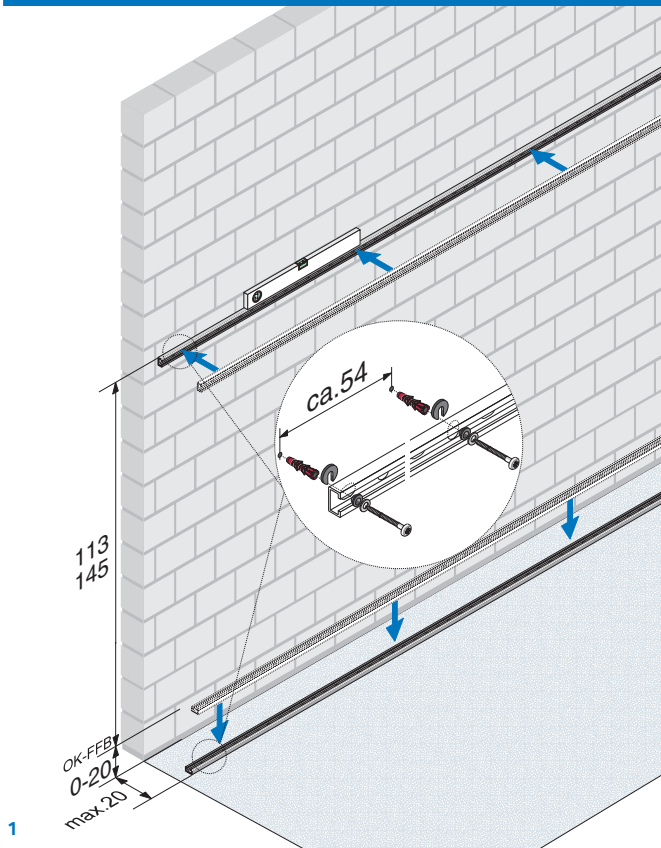
## Anschluss der Geruchsabsaugung



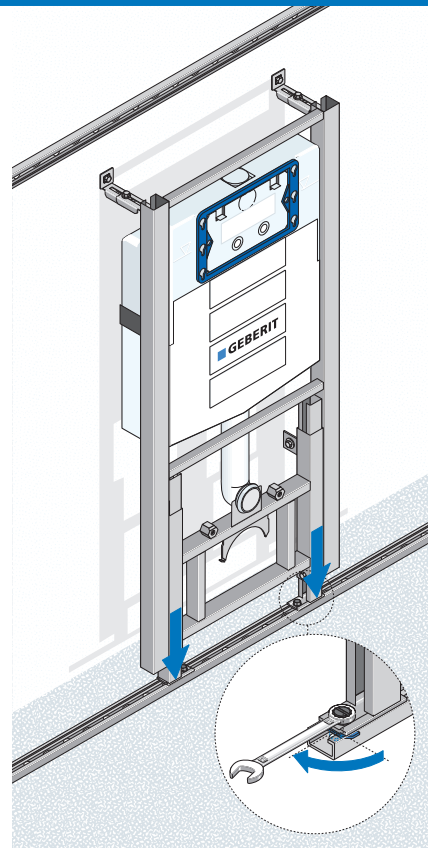
AN

### Beim Anschluss der Geruchsabsaugung unbedingt beachten!

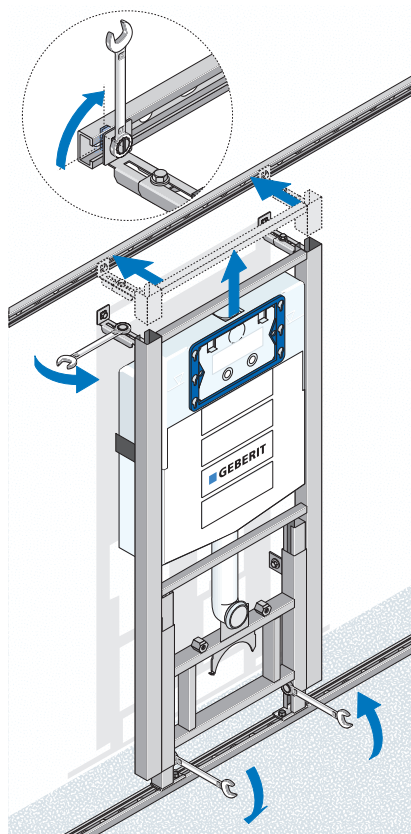
- Die Ausführung der Geruchsabsauguleitung muss bis auf Höhe der Betätigungsplatte in PE  $\varnothing$  50 mm ausgeführt werden.
- Der Ventilator muss unbedingt höher als der Spülkasten montiert werden.
- Wird die Geruchsabsaugung nicht angeschlossen so muss der Absaugestutzen wasserdicht verschlossen werden!



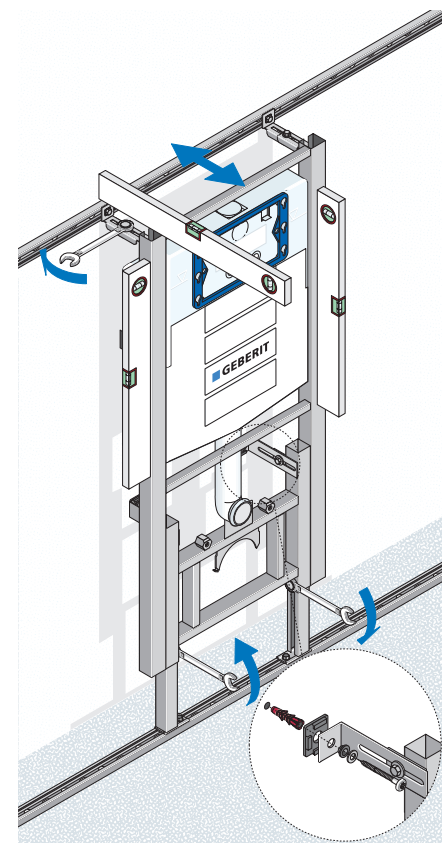
1 **Montageschiene an Wand und Boden montieren. Zur Schallentkoppelung die mitgelieferten Schallschutzunterlagen beilegen.**



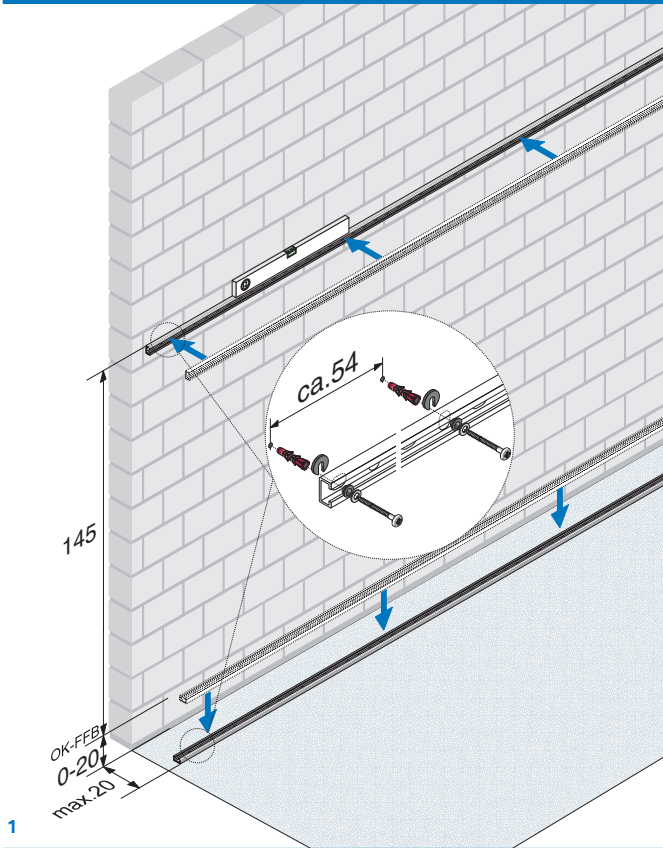
2 **Montageelement an der Bodenschiene fixieren.**



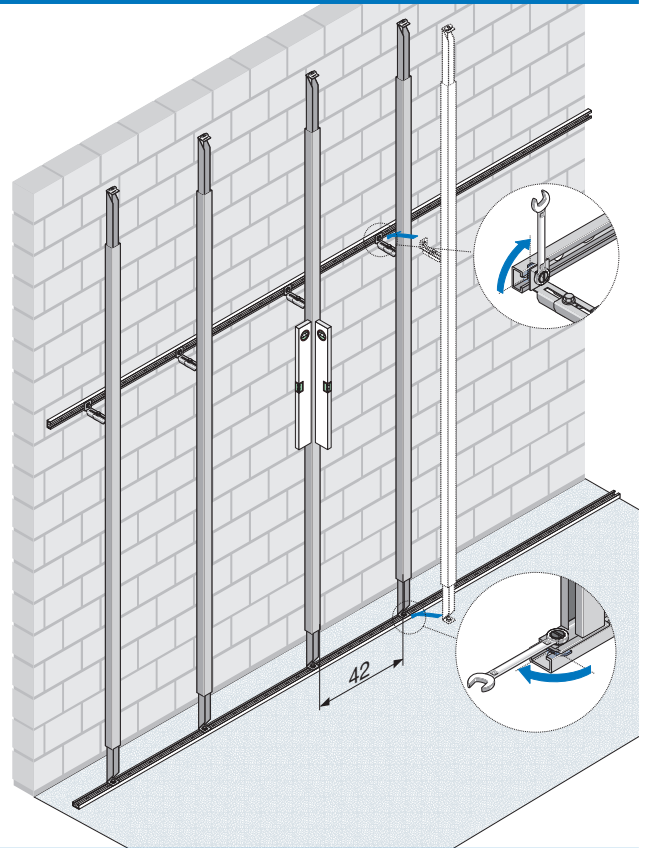
3 **Montageelement an der Wandschiene fixieren.**



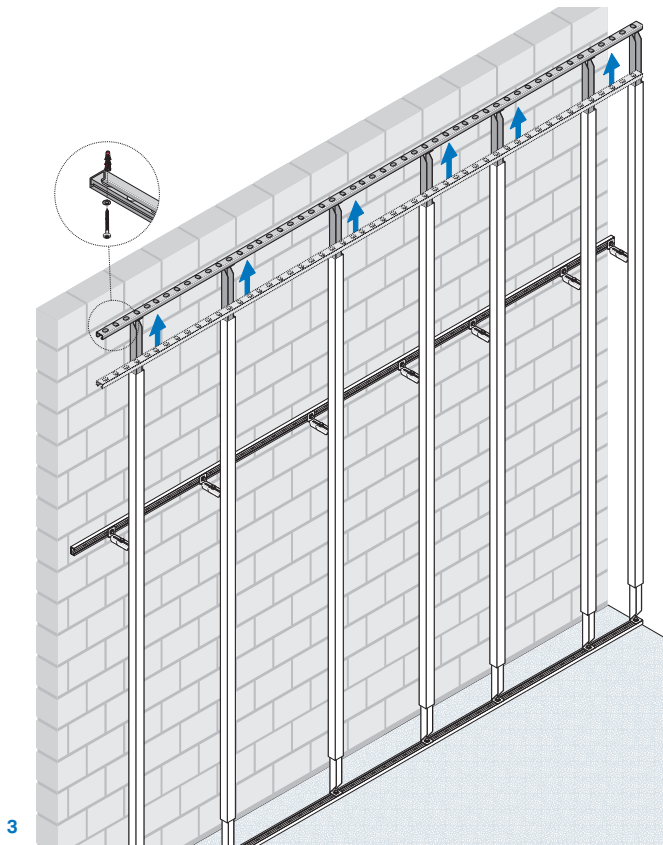
4 **Montageelement ausrichten und mit den zusätzlichen Wandbefestigungen fixieren.**



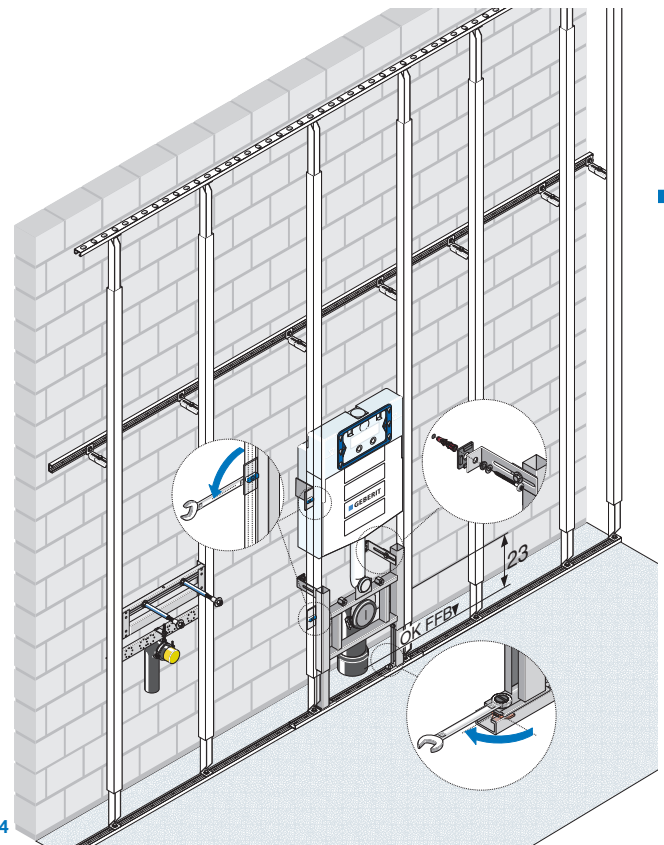
1 **Montageschiene an Wand und Boden montieren. Zur Schallentkoppelung die mitgelieferten Schallschutzunterlagen beilegen.**



2 **ProV Steher 2500 einsetzen und mit den Dreh-Schnellverschlüssen an der Boden- und Wandmontageschiene fixieren. Die Steher in einem Abstand von max. 42 cm setzen.**



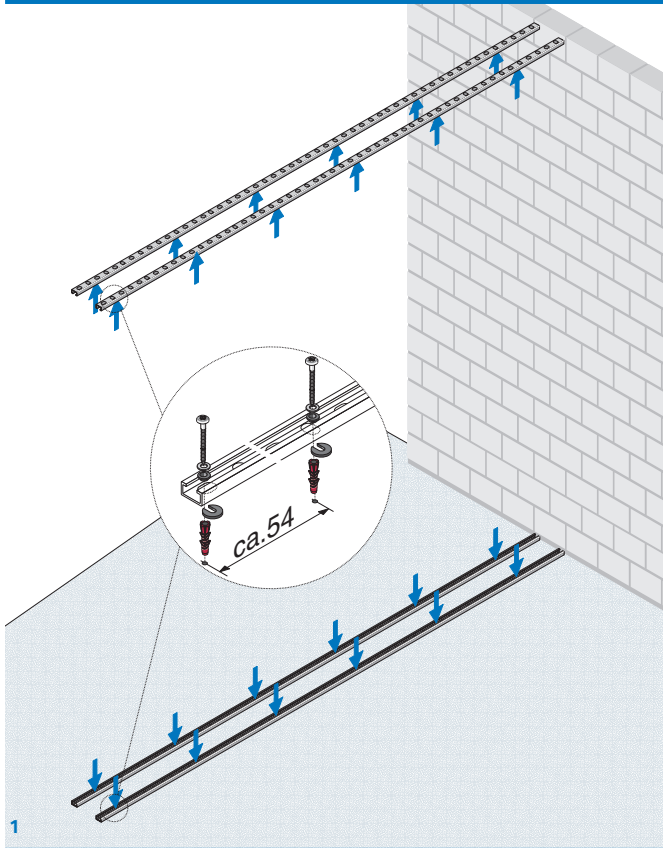
3 **Deckenschiene auf den Stehern befestigen, über die ausziehbaren Füße an die Decke schieben und anschrauben. Zur Schallentkoppelung die mitgelieferten Schallschutzunterlagen beilegen.**



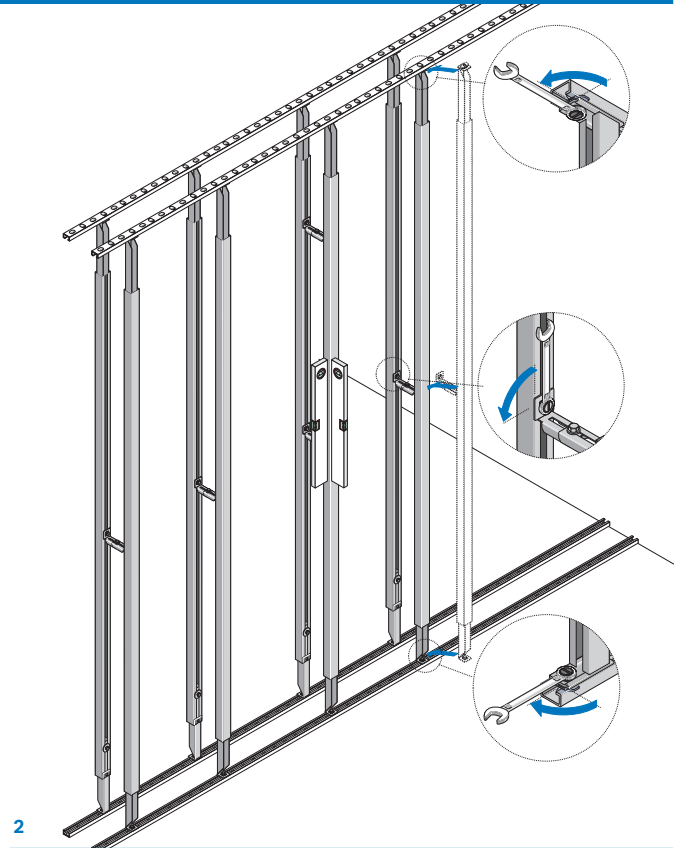
4 **Module einsetzen und mit den Dreh-Schnellverschlüssen an den Stehern und der Bodenschiene fixieren.**

AN

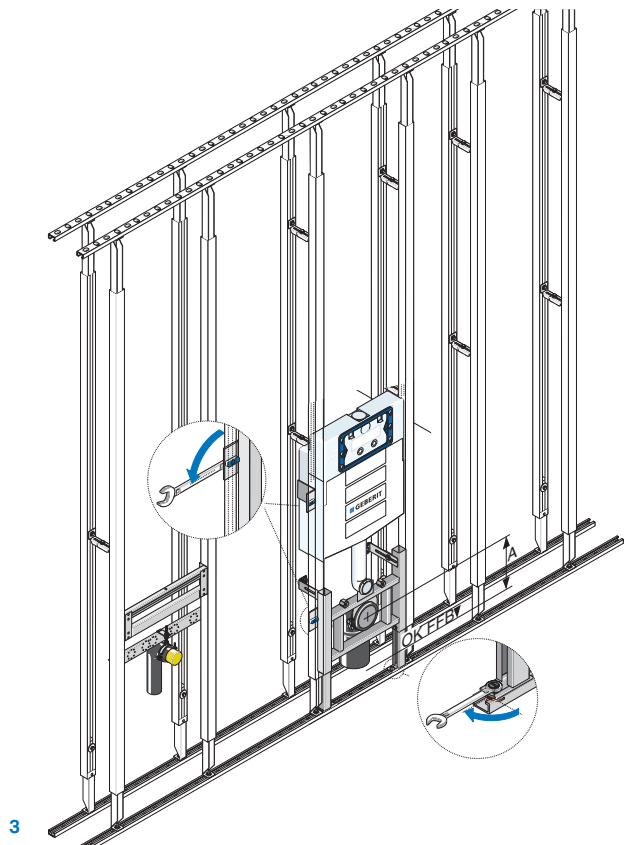
Huter ProV



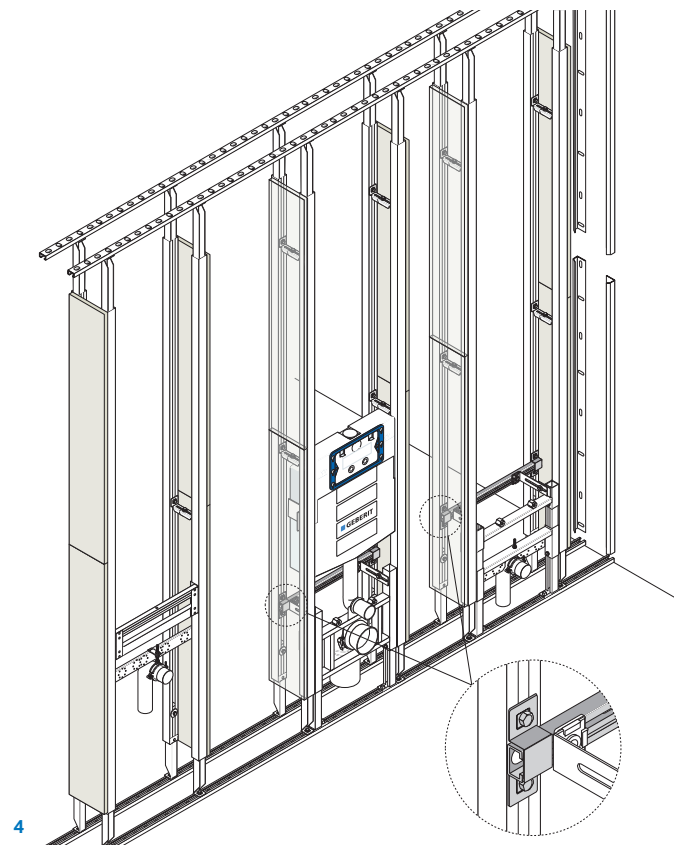
1  
Montageschiene an Wand und Decke montieren. Zur Schallentkoppelung die mitgelieferten Schallschutzunterlagen beilegen.



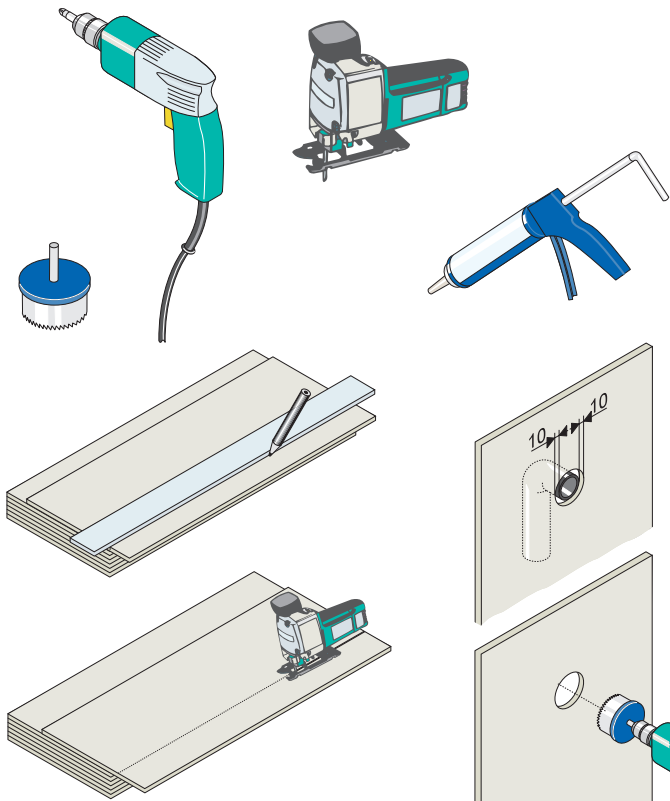
2  
ProV Steher 2500 einsetzen und mit den Dreh-Schnellverschlüssen an der Boden- und Deckenmontageschiene sowie gegenüberliegende über die Verbinder fixieren. Die Steher in einem Abstand von max. 42 cm setzen.



3  
Module einsetzen und mit den Dreh-Schnellverschlüssen an den Stehern und der Bodenschiene fixieren.



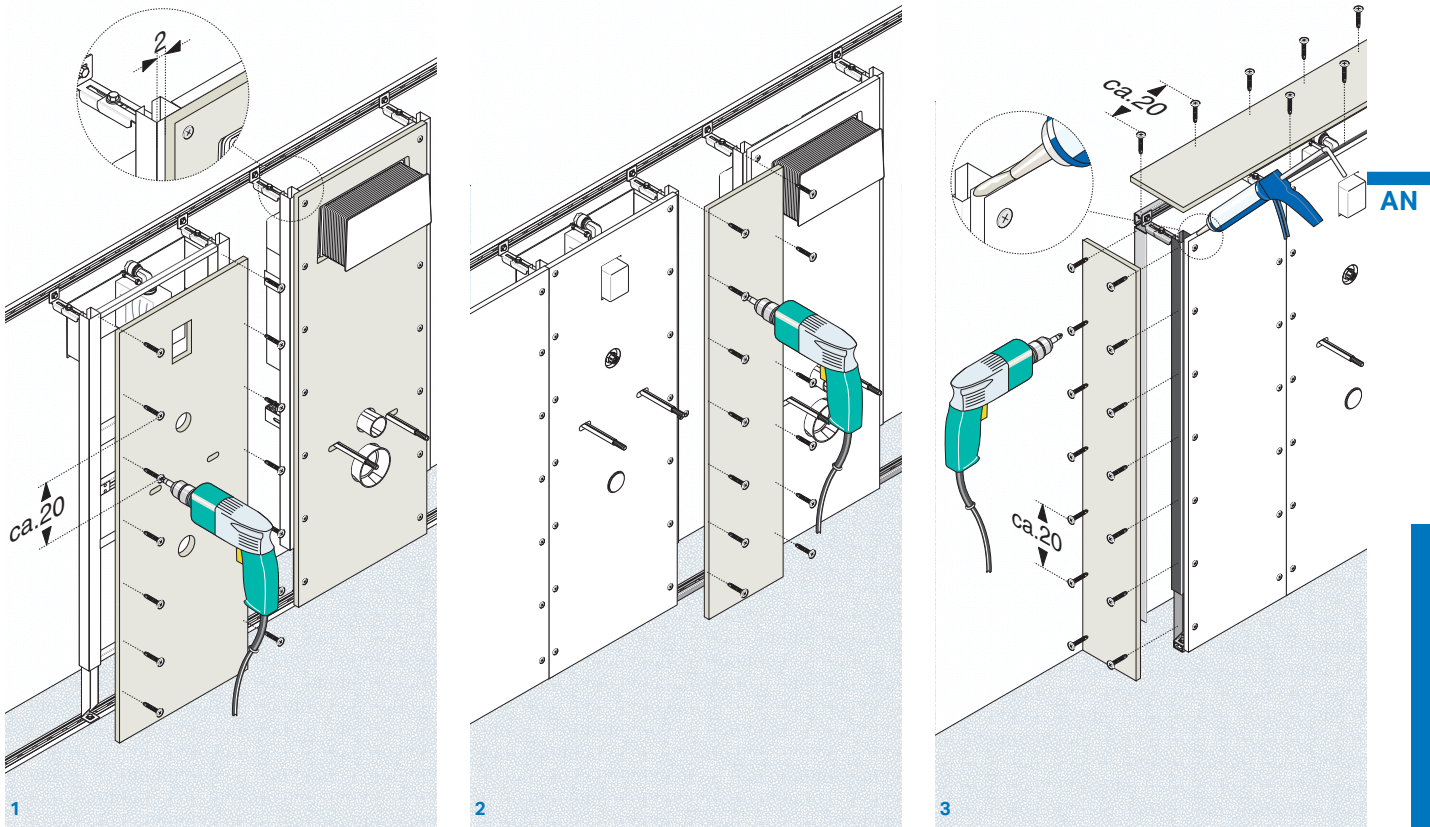
4  
Gegenüberliegende Steher mit Gipsfaserplatten aussteifen. Für die zusätzlichen Wandbefestigungen des WC- und Bidet-Moduls eine zusätzliche Montageschiene mit dem ProV Befestigungsbügel an den Stehern befestigen.



### Verarbeitungshinweise für die Beplankung mit Fermacell-Platten:

- Schnittkanten müssen scharfkantig gesägt und gerade sein.
- Vertikale und horizontale Fugen müssen verklebt werden.
- Bei einer Raumhöhe über 2,60m müssen die Horizontalfugen zusätzlich hinterlegt werden. (z.B. mit 15 cm Plattenstreifen)
- Kreuzfugen sind auszuschließen.

## Beplanken teilhoher Vorwände

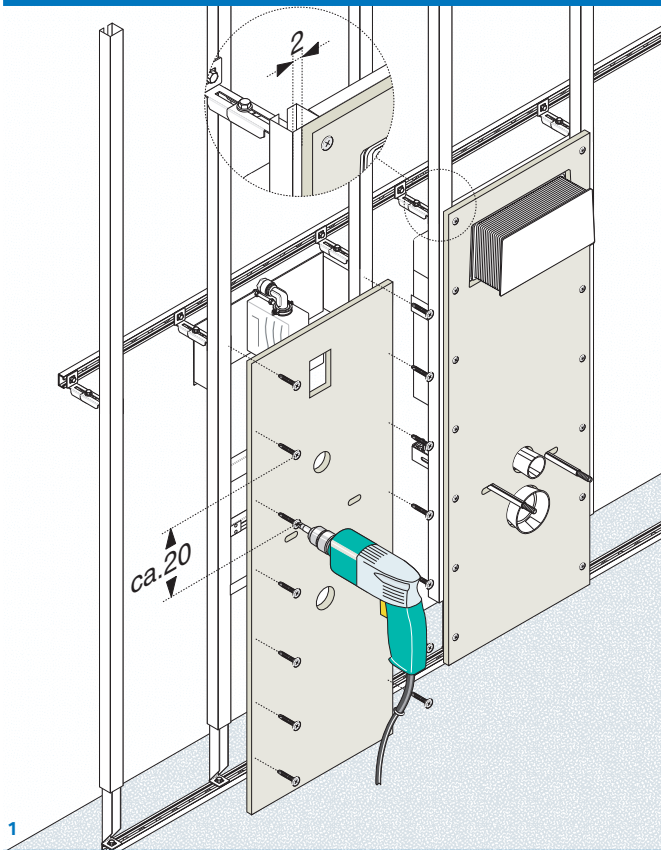


1 Zuerst die Elemente mit den bereits vorgebohrten Platten beplanken.

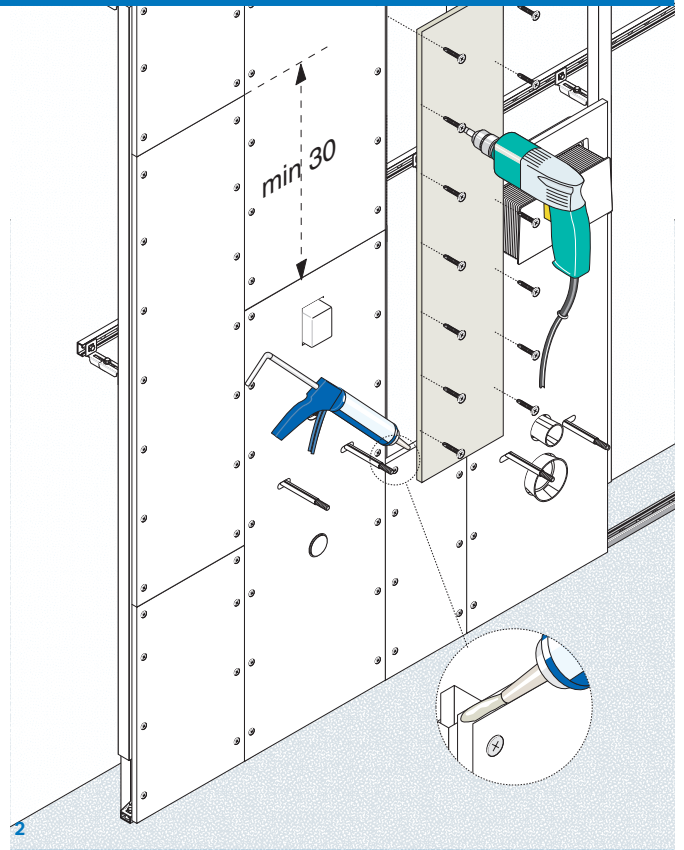
2 Die Zwischenräume ausmessen, Leerplatten entsprechend zuschneiden und beplanken.

3 Sockel beplanken. Alle Fugen müssen mit Fugenkleber verklebt werden.

## Bepanken raumhoher Vorwände

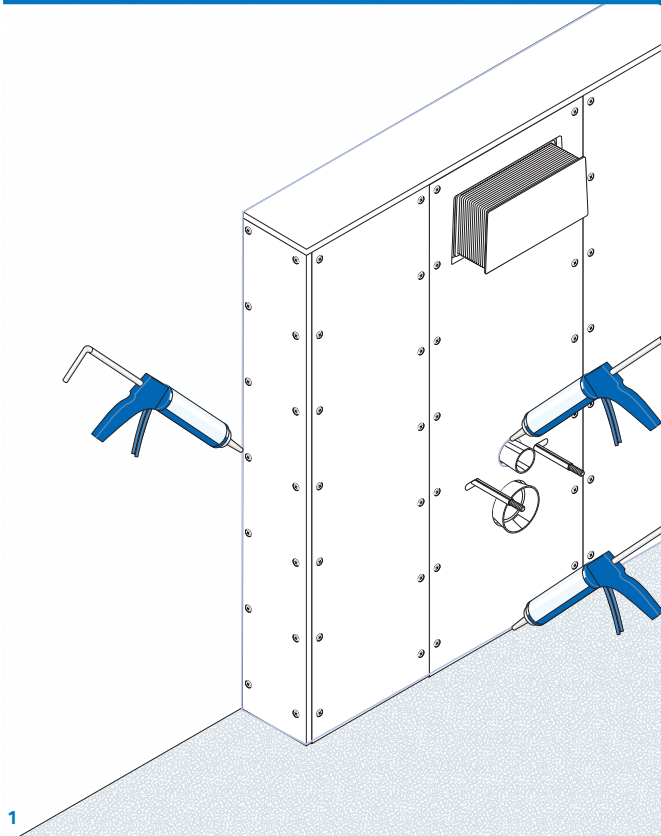


1 Zuerst die Elemente mit den bereits vorgelochten Platten bepannen.



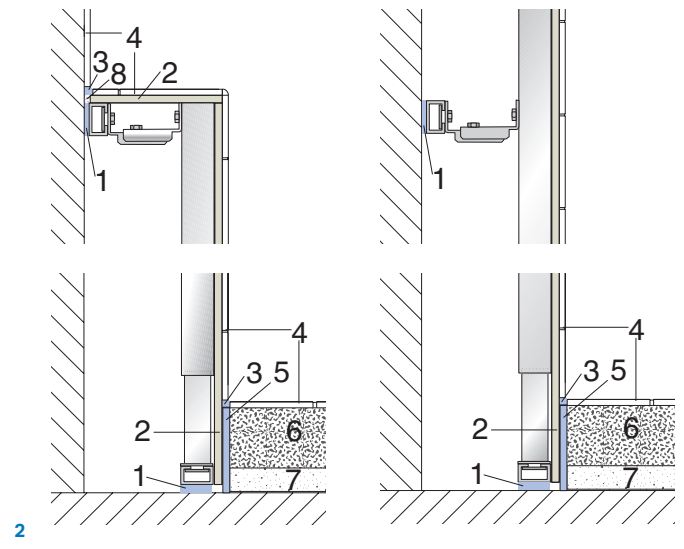
2 Die Zwischenräume ausmessen, Leerplatten entsprechend zuschneiden und bepannen. Kreuzfugen vermeiden. Fugen verkleben und bei Raumhöhen über 2,6m hinterlegen.

## Boden-, Wand- und Deckenanschlüsse



1 Boden-, Wand- und Deckenanschlüsse mit dauerelastischem Fugenmaterial abdichten.

- 1 Schallschutzunterlagen
- 2 Gipsfaserplatten
- 3 elastische Fuge
- 4 Fliesen
- 5 elastischer Randstreifen
- 6 Estrich
- 7 Trittschalldämmung
- 8 elastische Fuge zur Gipsfaserplatte



2 Aufbau Boden-, Wand- und Deckenanschluss.

## Huter Armaturenanschlusswinkel 1/2" x 1/2"

### Material

CuZn21Si3P (CW724R) entzinkungsbeständiges Messing.  
Metallographische Langzeituntersuchungen zeigten, dass entzinkungsbeständiges Messing von allen Legierungen, auch gegenüber von Rotguss, am korrosionsbeständigsten ist.

### Feuchtigkeitsschutz

Feuchtigkeitsschutz ist in der Trockenbauweise eine allgemein gültige Notwendigkeit. Die mitgelieferte Dichtmanschette vor dem Verfliesen auf den Armaturenanschlusswinkel aufstecken und gegebenenfalls mit Fliesenkleber ankleben.

### Übergroße Rohrübergänge

Bei übergroßen Übergängen wird die Distanzscheibe für doppelte Beplankung nicht montiert. Stattdessen in den Armaturenanschlusswinkel eine Hahnverlängerung einschrauben.



Schwitzwasserisoliert & schallentkoppelt  
DVGW und ÜA-Kennzeichnung

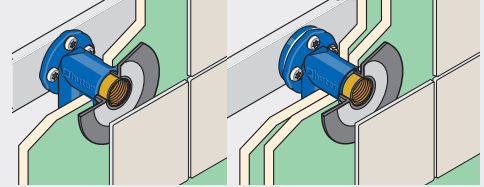


Erfüllt ÖNORM B3407 und Trinkwassertauglichkeit mit ÜA-Kennzeichnung

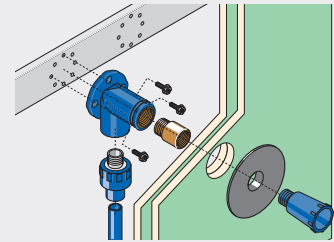


ÜA-Nr.: R15.2.3-20-17017

Abdichtung Rohrdurchführungen



Übergroße Rohrübergänge



## Schallschutz im Trockenbau



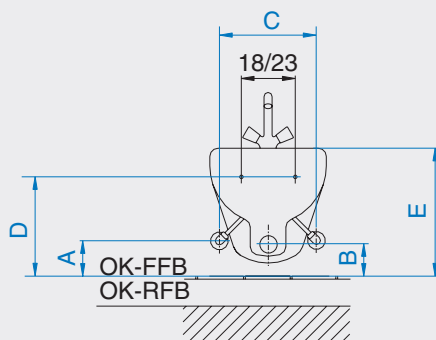
## EG-Konformitätserklärung



Der Schallschutz wird erfüllt, wenn die Grundrissplanung sowie die handwerklich fachgerechte Ausführung der gesamten Sanitärinstallation im Sinne der ÖNORM B 8115-2(92) bzw. DIN 4109 erfolgen.

Die EG-Konformitätserklärung nach Richtlinie 89/106/EWG für diese Produktlinie finden sie auf unserer Homepage [www.huter.at](http://www.huter.at) unter Unternehmen / Downloads

## Maßtabelle für wandhängende Bidet's



### Geberit

Modell	Artikel-Nr.	A	B	C	D	E
<b>Smyle</b>	<b>500.216.01</b>	130	130	290	330	410
<b>Renova</b>	<b>233040</b>	150	150	350	330	420
<b>Renova Plan</b>	<b>232150</b>	150	150	350	330	420

### Ideal-Standard

Modell	Artikel-Nr.	A	B	C	D	E
<b>Connect</b>	<b>E7126</b>	170	110	80	330	410
<b>Connect</b>	<b>E7722</b>	170	110	80	330	410
<b>Connect Air</b>	<b>E0266</b>	170	130	80	330	415
<b>Connect E</b>	<b>T3668</b>	170	125	80	330	420
<b>Connect Space</b>	<b>E1192</b>	170	110	80	330	410
<b>Dea</b>	<b>T5098</b>	170	125	80	330	420
<b>Eurovit</b>	<b>V4931</b>	170	115	80	330	410

### Villeroy & Boch

Modell	Artikel-Nr.	A	B	C	D	E
<b>Architectura</b>	<b>448500</b>	100	150	120	330	420
<b>Architectura</b>	<b>548400</b>	105	155	120	330	425
<b>Avento</b>	<b>540500</b>	150	150	150	330	405
<b>Joyce</b>	<b>540700</b>	150	100	80	330	430
<b>Legato</b>	<b>546200</b>	90	140	120	330	420
<b>Finion</b>	<b>446500</b>	100	120	120	330	430
<b>Memento</b>	<b>542800</b>	180	220	120	330	470
<b>Memento 2.0</b>	<b>443300</b>	140	140	150	340	420
<b>Subway 2.0</b>	<b>540000</b>	210	160	120	330	435
<b>Subway 2.0</b>	<b>540600</b>	200	150	80	330	430
<b>Venticello</b>	<b>441100</b>	90	140	120	330	420
<b>Aveo</b>	<b>741100</b>	100	120	120	330	430
<b>Hommage</b>	<b>7441B0</b>	150	100	80	330	410
<b>O.Novo</b>	<b>546000</b>	150	100	80	330	410

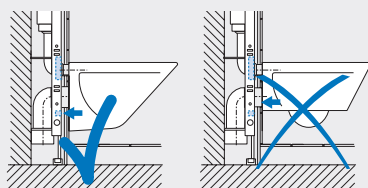
### Duravit

Modell	Artikel-Nr.	A	B	C	D	E
<b>Architec</b>	<b>253115</b>	170	120	80	330	420
<b>D-Code</b>	<b>223715</b>	140	140	350	330	405
<b>D-Code</b>	<b>225715</b>	135	135	350	330	400
<b>Duraplus Colomba</b>	<b>253210</b>	170	100	80	330	400
<b>Serie 1930</b>	<b>266100</b>	130	130	350	330	400
<b>Philippe Starck 1*1</b>	<b>274150</b>	190	140	80	330	420
<b>Philippe Starck 2*1</b>	<b>227115</b>	185	135	80	330	410
<b>Philippe Starck 3</b>	<b>223015</b>	170	130	80	330	410
<b>Philippe Starck 3</b>	<b>223115</b>	170	130	80	330	410
<b>Philippe Starck 3</b>	<b>228015</b>	170	125	80	330	410

### Laufen

Modell	Artikel-Nr.	A	B	C	D	E
<b>Kartell</b>	<b>3033.1</b>	185	150	80	345	430
<b>Palace</b>	<b>3070.1</b>	150	150	120	355	430
<b>Palomba Collection</b>	<b>3080.1</b>	130	150	120	355	430
<b>Laufen Pro</b>	<b>3095.1</b>	100	120	290	325	405
<b>Laufen Pro</b>	<b>3095.2</b>	130	150	350	355	430
<b>Object</b>	<b>3106.1</b>	105	125	150	330	405

**Wichtiger Hinweis!**  
Die Keramik muss am Abstützprofil aufliegen!

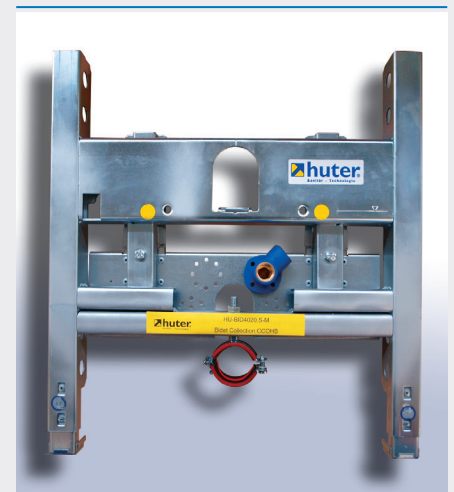


\*1 Montageelement für diese Keramiken auf Anfrage





# Montageelemente nach Maß



Beispiel:  
Bidet Montageelement für eine spezielle  
Keramik.

## Montageelemente nach Maß

- Sie benötigen ein Montageelement für eine Anwendung, die nicht in unseren Unterlagen aufgeführt ist?
- Speziell für Sie fertigen wir Montageelemente nach Ihren Vorgaben an.
- Rufen Sie uns einfach an  
T +43 2742 401 400

Für jede Anforderung die optimale Lösung.

Aufgrund unseren flexiblen Produktionsanlagen sind wir in der Lage auch Sonder Montageelemente in kürzester Zeit anzufertigen.

Unsere Technischen Berater unterstützen Sie gerne bei der Lösung Ihrer Problemstellung.



Geberit Vertriebs GmbH & Co KG  
Gebertstrasse 1  
3140 Pottenbrunn

T +43 2742 401 0  
sales.at@geberit.com

→ [www.huter.at](http://www.huter.at)  
→ [www.geberit.at](http://www.geberit.at)

Montageelemente nach Maß  
T +43 2742 401 400

