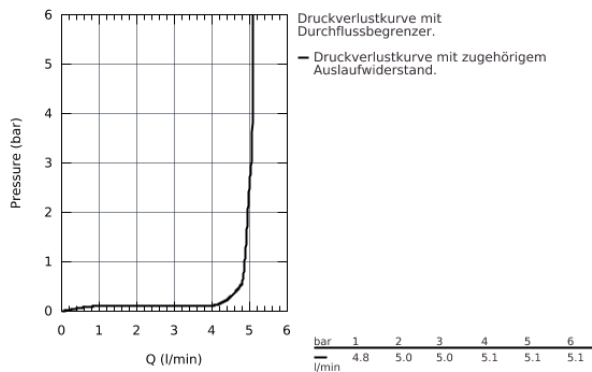
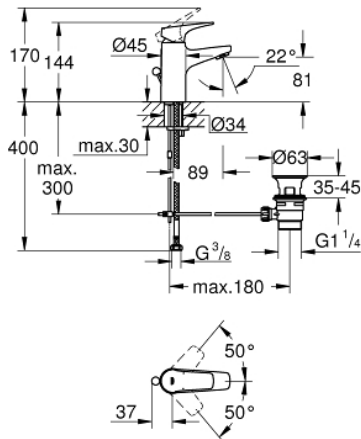


23 751 000 **BAUFLOW EINHAND-WASCHTISCHBATTERIE, DN 15
S-SIZE**

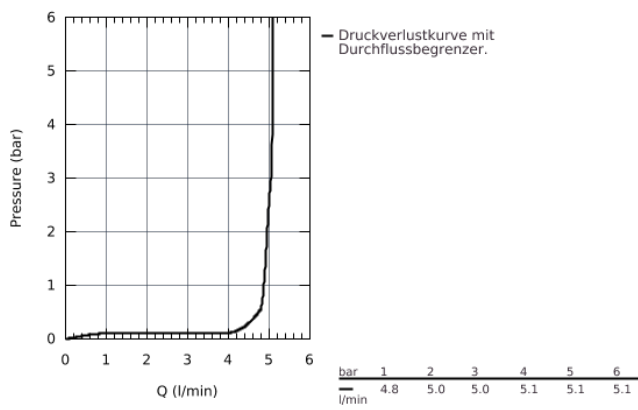
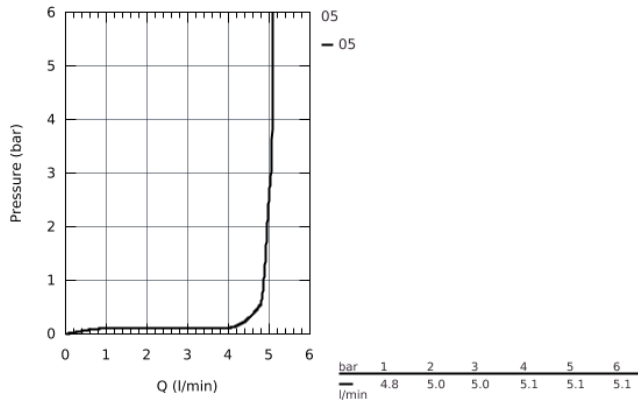


PRODUKTBESCHREIBUNG

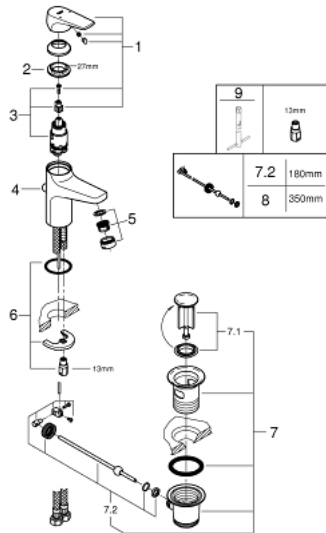
- Einlochmontage
- GROHE Longlife 28 mm Keramikkartusche
- GROHE StarLight Oberfläche
- **GROHE EcoJoy 5,7 l/min Mousseur**
- Schnell-Montage-System
- **Zugstangen-Ablaufgarnitur aus Kunststoff 1 1/4"**
- flexible Anschlusschläuche



23 751 000 **BAUFLOW EINHAND-WASCHTISCHBATTERIE, DN 15**
S-SIZE



23 751 000 **BAUFLOW EINHAND-WASCHTISCHBATTERIE, DN 15**
S-SIZE



ERSATZTEILE

- 1: Hebel (Bestell-Nr. 46701000)
 - 2: Befestigungsring (Bestell-Nr. 46715000)
 - 3: Kartusche (Bestell-Nr. 46580000)
 - 4: Zugstange (Bestell-Nr. 06329000)
 - 5: Mousseur (Bestell-Nr. 48159000)
 - 6: Gegenverschraubung (Bestell-Nr. 46249000)
 - 7: Ablaufgarnitur 1 1/4" (Bestell-Nr. 28910000)
 - 7.1: Stopfen für Ablaufgarnitur 1 1/4" (Bestell-Nr. 07182000)
 - 7.2: Exzenterstange (Bestell-Nr. 07052000)
 - 8: Kugelstange (Bestell-Nr. 07341000)*
 - 9: Montageschlüssel (Bestell-Nr. 19017000)*
- *Sonderzubehör