

MAGNA3 25-120 180 1x230V PN10 Grundfos Pumpe 97924248



Vielen Dank für Ihr Interesse an unseren Produkten. Bitte kontaktieren Sie uns für weitere Informationen oder besuchen Sie unsere Website

<https://www.lenntech.de/grundfos/MAGNA3/97924248/MAGNA3-25-120.html>

info@lenntech.com

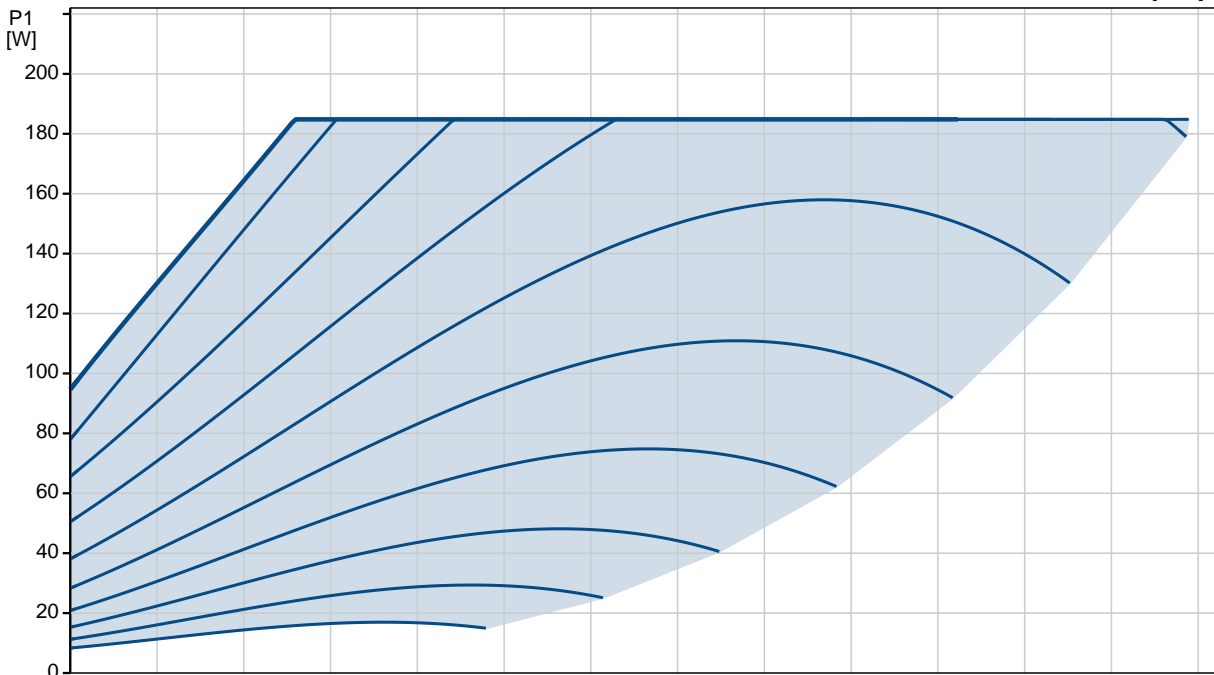
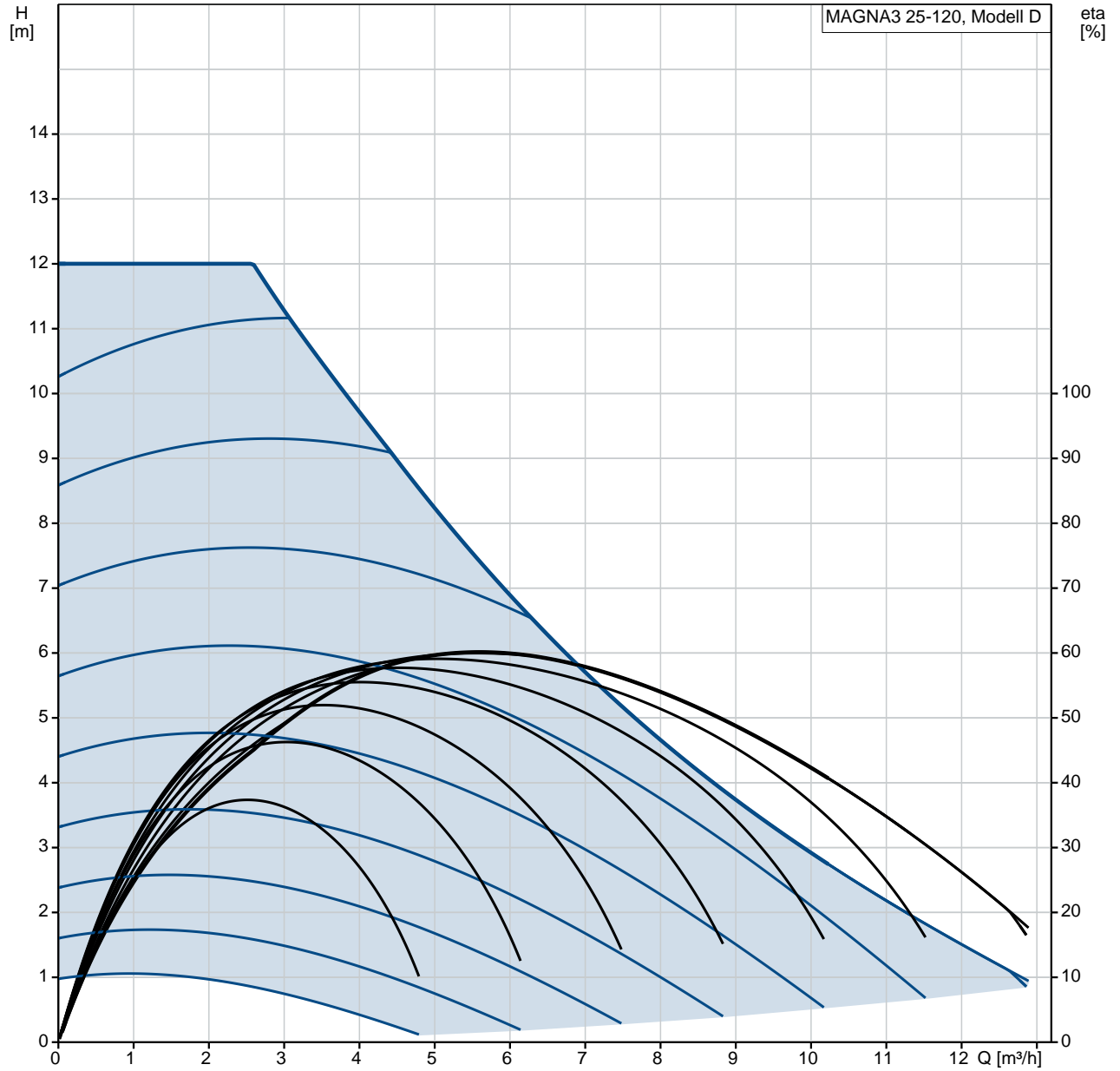
tel. +31 152 755 705

fax. +31 152 616 289

Position	Anz.	Beschreibung
	1	<div data-bbox="403 253 579 421" data-label="Image"> </div> <p data-bbox="323 488 774 600">Produktnr.: 97924248 Hocheffizienz-Nassläuferpumpe, elektronisch geregelt, Energieeffizienzindex (EEI) 0.20 Best in Class</p> <p data-bbox="323 633 877 1787"> Ausführungen/Funktionen/Eigenschaften: <ul style="list-style-type: none"> - Einzelpumpe oder Doppelpumpe (D) - Hocheffizienz-EC-Permanentmagnetmotortechnologie - Energieeffizienzindex (EEI) 0.18 - Regelungsarten: Konstantdruck / Festdrehzahl / Proportionaldruck / Konstanttemperatur - Integrierter Motorvollschutz - Wärmedämmschalen gem. EnEV im Lieferumfang (nur bei Einzelpumpen) - Automatische Sollwerteneinstellung durch AutoAdapt-Funktion - Integrierter Trockenlaufschutz - Einstellbare Volumenstrombegrenzung durch FlowLimit-Funktion - Integrierte Wärmemengenerfassung - Anbindung an die Gebäudeleittechnik durch Einsteckmodule im Klemmenkasten - Betriebs- und Störmeldung - Kommunikationsmöglichkeiten analog/digital: 2xDO / 3xDI / 1xAI - Erfassung der Betriebshistorie - Bedienung über TFT-Display und Soft-touch-Tastatur - Automatische Sollwerteneinstellung inkl. Volumenstrombegrenzung durch FlowAdapt-Funktion - Handwerkermarke 5 1/4 Jahre Gewährleistung - Einstell- und Auslesemöglichkeiten mittels optionalem Diagnose- und Fernbediengerät Grundfos GO - Betriebsarten Doppelpumpen: Wechsel/Reserve/Parallel - Kommunikation Pumpenköpfe einer Doppelpumpe oder von 2 Einzelpumpen drahtlos <p data-bbox="323 1821 861 1971"> Fördermedium: Fördermedium: Wasser Medientemperaturbereich: -10 .. 110 °C Medientemperatur während des Betriebs: 60 °C Dichte: 983.2 kg/m³ </p> <p data-bbox="323 2004 782 2094"> Technische Daten: Nennförderstrom: 7.9 m³/h Nennförderhöhe: 5.9 m </p> </p>

Position	Anz.	Beschreibung
		Temperaturklasse: 110 Prüfkennzeichen auf dem Typenschild: CE,VDE,EAC,CN ROHS,WEEE Werkstoffe: Pumpengehäuse: Grauguß EN-GJL-200 ASTM A48-200B Laufrad: PES mit 30 % Glasfaseranteil Installation: Umgebungstemperatur: 0 .. 40 °C Max. Betriebsdruck: 10 bar Nennweite: G 1 1/2" Nenndruck: PN10 (@): 180 mm Elektrische Daten: Leistungsaufnahme P1: 9 .. 185 W Netzfrequenz: 50 Hz Nennspannung: 1 x 230 V Maximale Stromaufnahme: 0.09 .. 1.56 A Schutzart (gemäß IEC 34-5): X4D Wärmeklasse (IEC 85): F Sonstiges: Energieeffizienzindex (EEI): 0.18 Nettogewicht: 4.81 kg Bruttogewicht: 5.27 kg Versandvol.: 0.015 m³ Dänische VVS Nr.: 380790120 Schwedische RSK Nr.: 5732576 Finische LVI Nr.: LVI NO 4615101 Norwegische NRF Nr.: 9042329 Fabrikat der Planung: Grundfos Typ der Planung: MAGNA3 25-120 Produktnummer PN: 97924248 mit Energieeffizienzindex (EEI) 0.18

97924248 MAGNA3 25-120 50 Hz



Beschreibung	Daten
--------------	-------

Allgemeine Informationen:

Produktbezeichnung: MAGNA3 25-120
 Produktnummer: 97924248
 EAN-Nummer: 5710626493234

Technische Daten:

Nennförderstrom: 7.9 m³/h
 Nennförderhöhe: 5.9 m
 Maximale Förderhöhe: 120 dm
 Temperaturklasse: 110

Prüfkennzeichen auf dem Typenschild: CE, VDE, EAC, CN ROHS, WEEE
 Modell: D

Werkstoffe:

Pumpengehäuse: Grauguß
 EN-GJL-200
 ASTM A48-200B
 Laufrad: PES mit 30 % Glasfaseranteil

Installation:

Umgebungstemperatur: 0 .. 40 °C
 Max. Betriebsdruck: 10 bar
 Nennweite: G 1 1/2"
 Nenndruck: PN10
 (@) 180 mm

Fördermedium:

Wasser
 Medientemperaturbereich: -10 .. 110 °C

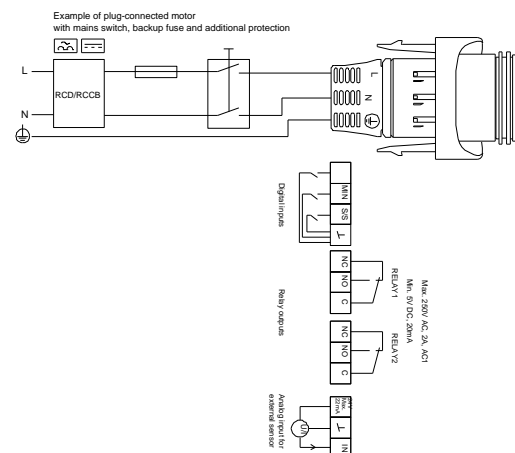
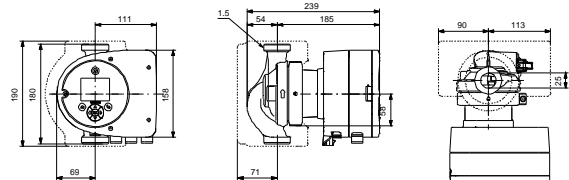
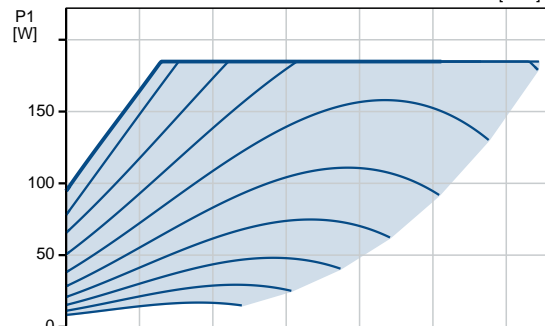
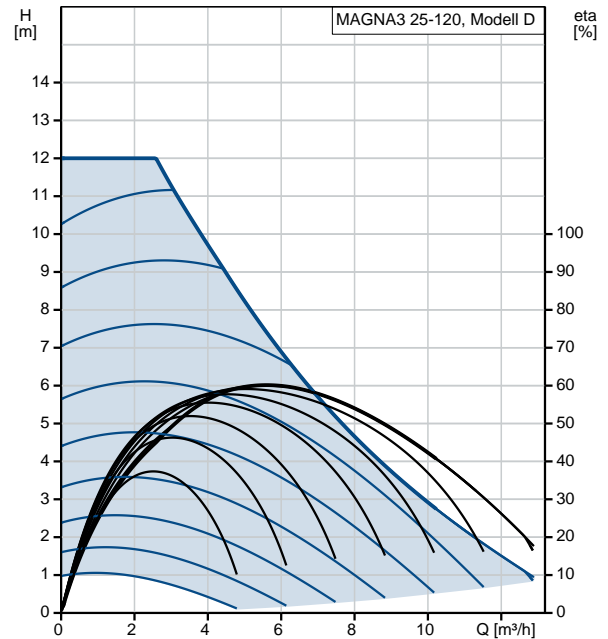
Medientemperatur während des Betriebs: 60 °C
 Dichte: 983.2 kg/m³

Elektrische Daten:

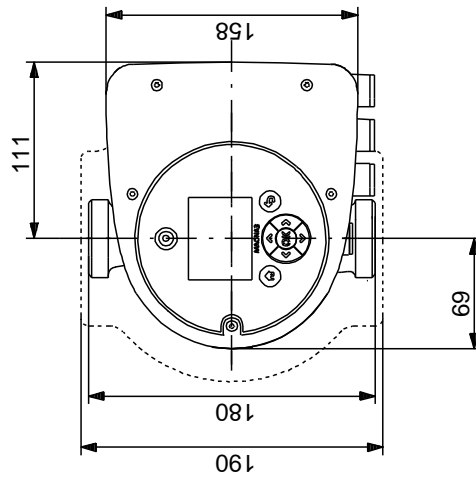
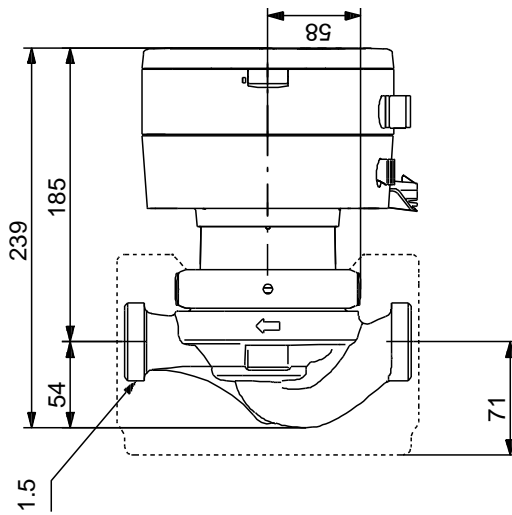
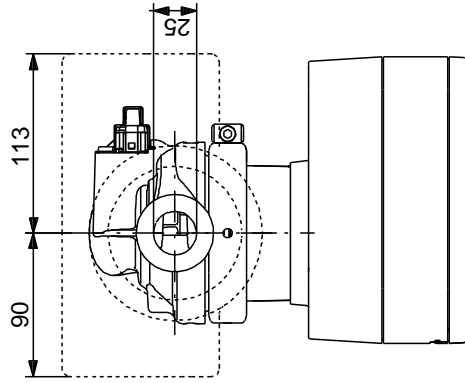
Leistungsaufnahme P1: 9 .. 185 W
 Netzfrequenz: 50 Hz
 Nennspannung: 1 x 230 V
 Maximale Stromaufnahme: 0.09 .. 1.56 A
 Schutzart (gemäß IEC 34-5): X4D
 Wärmeklasse (IEC 85): F

Sonstiges:

Energieeffizienzindex (EEI): 0.18
 Nettogewicht: 4.81 kg
 Bruttogewicht: 5.27 kg
 Versandvol.: 0.015 m³
 Dänische VVS Nr.: 380790120
 Schwedische RSK Nr.: 5732576
 Finische LVI Nr.: LVI NO 4615101
 Norwegische NRF Nr.: 9042329

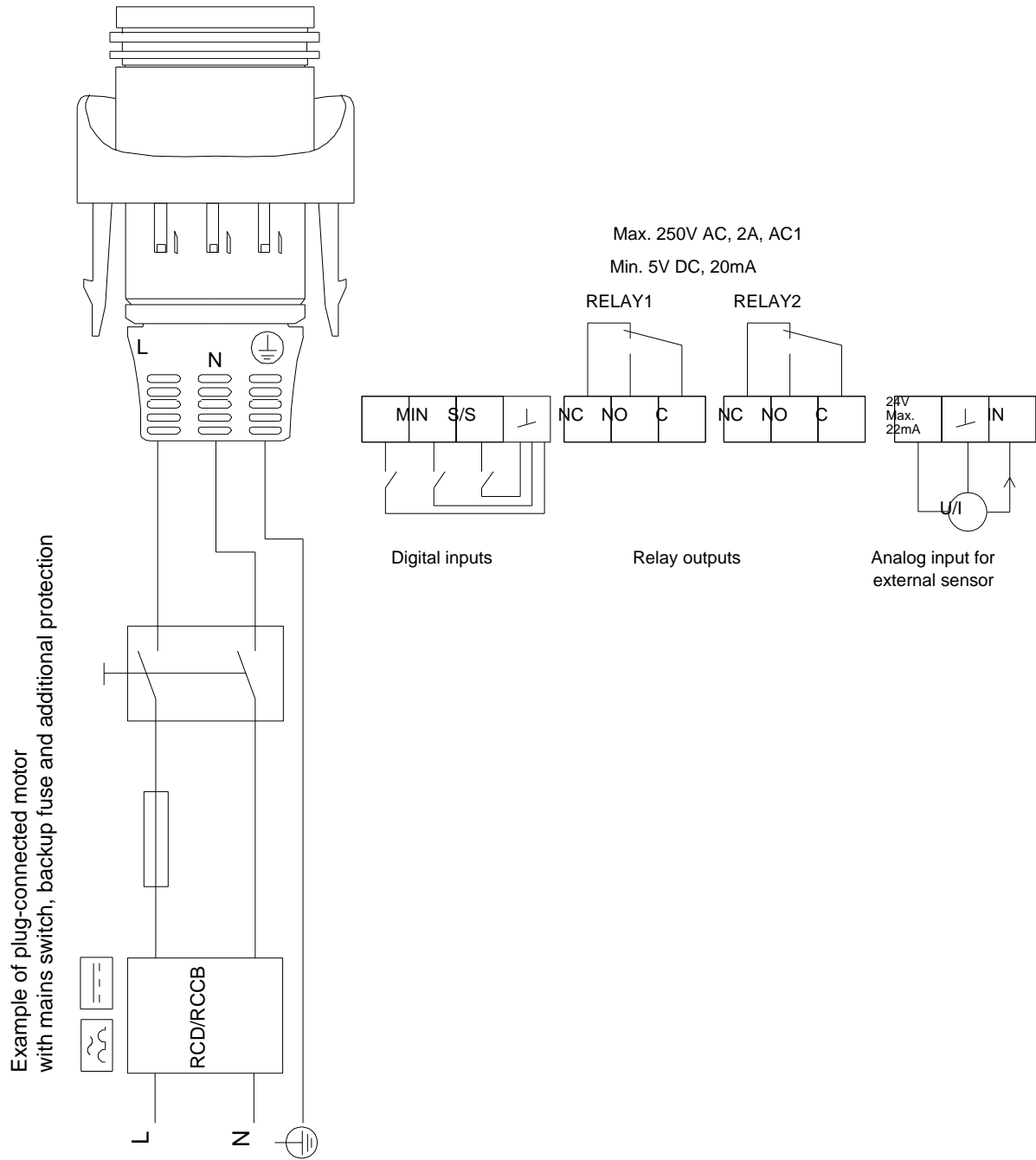


97924248 MAGNA3 25-120 50 Hz



Achtung! Soweit nicht anders angegeben, handelt es sich um Millimeterangaben (mm). Die vereinfachte Maßzeichnung zeigt nicht alle Einzelheiten.

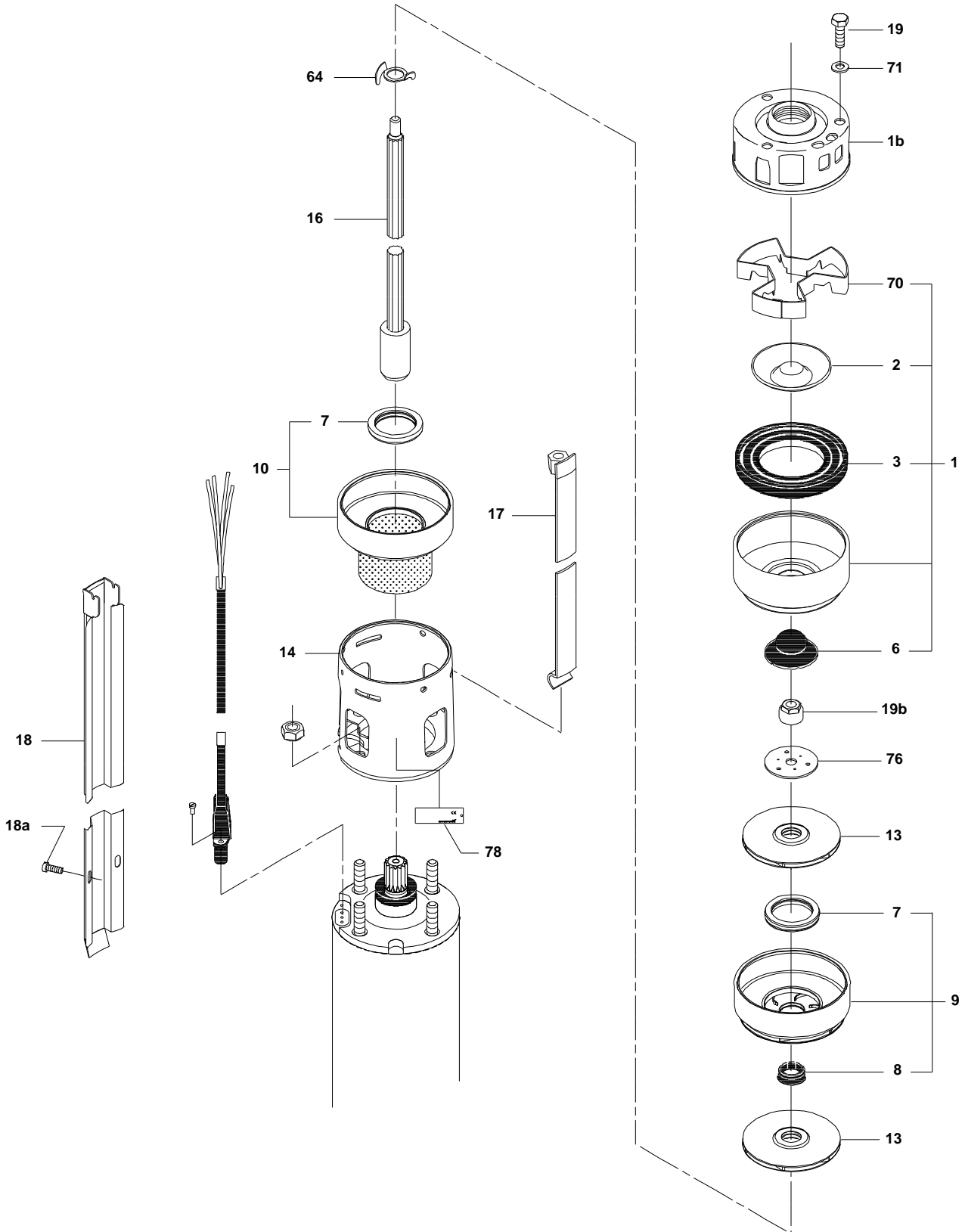
97924248 MAGNA3 25-120 50 Hz



Example of plug-connected motor with mains switch, backup fuse and additional protection

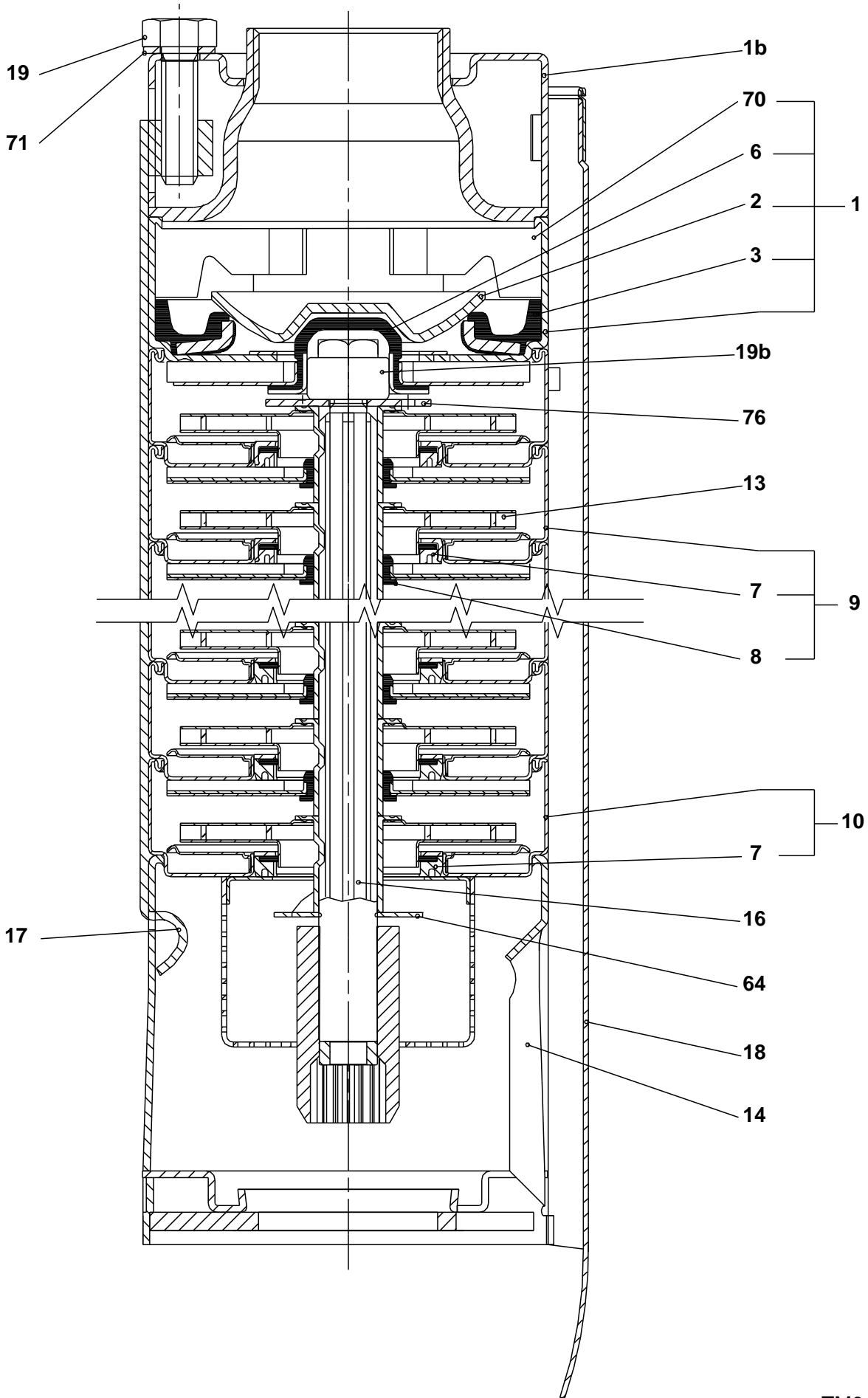
Hinweis: Alle Einheiten in [mm] soweit nicht anders bezeichnet.

Explosionszeichnung (tm019315 1600)



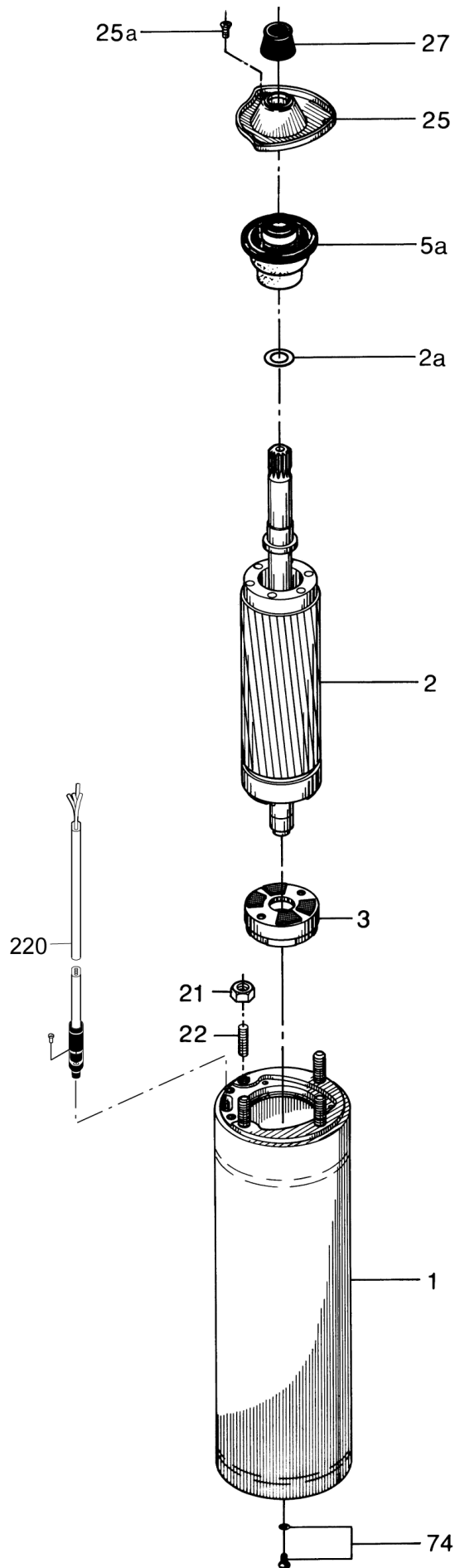
TM019315

Schnittzeichnung (tm019325 1600)

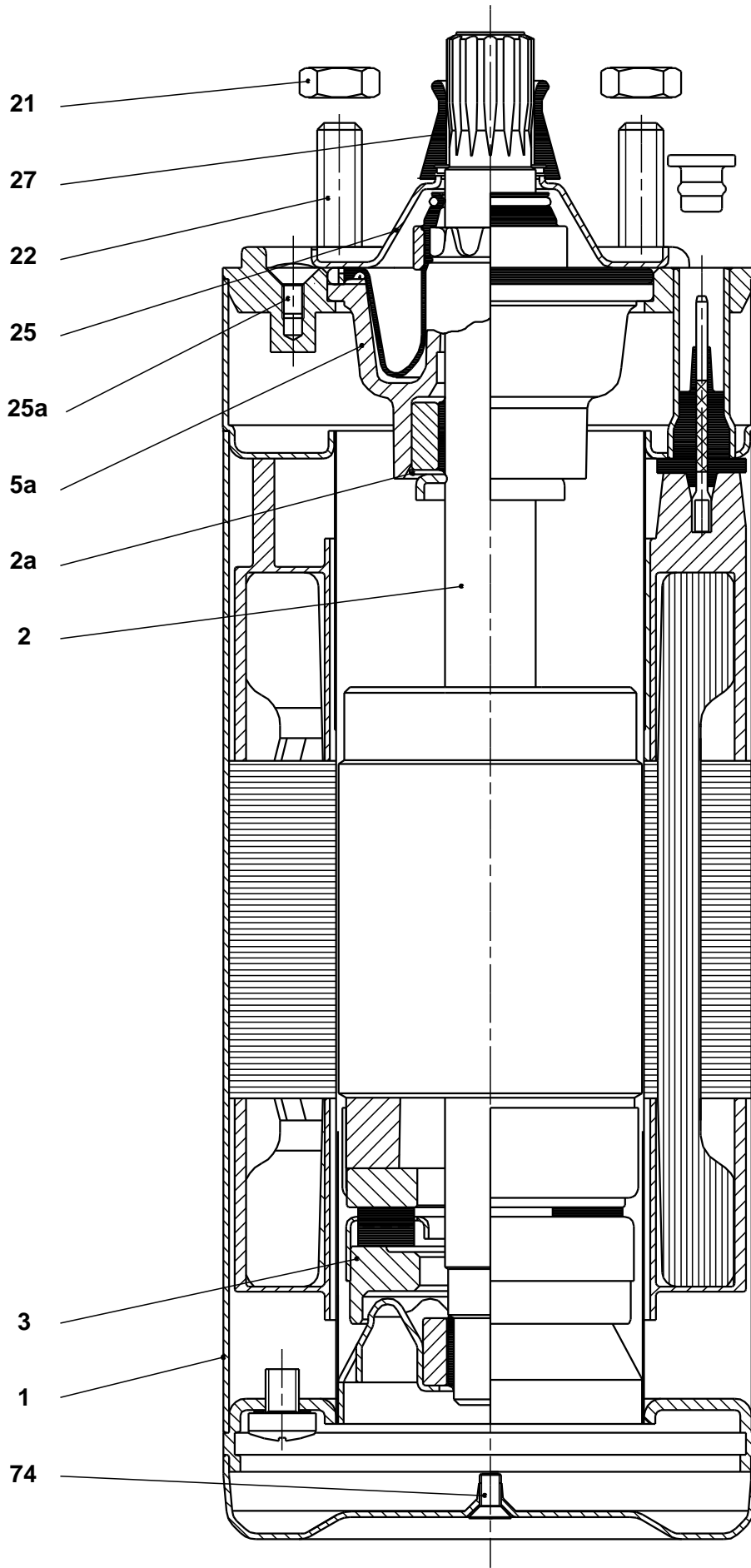


TM019325

Explosionszeichnung



Schnittzeichnung



*Haftungsausschluss: Die Informationen über die Grundfos Pumpe in diesem Dokument können veraltet sein.
Die Daten können ohne vorherige Ankündigung geändert werden.
Bitte kontaktieren Sie uns, um sicherzustellen, dass die oben genannten Daten immer noch aktuell sind.*

Alle Informationen auf dieser Website sind urheberrechtlich geschützt (Grundfos).



info@lenntech.com
<https://www.lenntech.de>
tel. +31 152 755 705
fax. +31 152 616 289