

34 294 001 **ESSENCE EINHAND-WASCHTISCHBATTERIE, DN 15**
S-SIZE

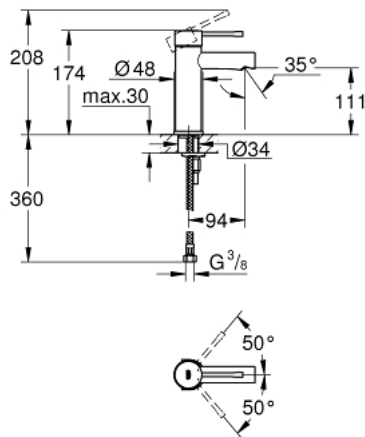


PRODUKTBESCHREIBUNG

- Einlochmontage
- GROHE SilkMove 28 mm Keramikkartusche
- **mit Temperaturbegrenzer**
- GROHE StarLight Oberfläche
- **GROHE EcoJoy 5,7 l/min Mousseur**

- **GROHE FastFixation Plus Schnellbefestigungssystem**

- **glatter Körper**
- flexible Anschlusschläuche



34 294 001 **ESSENCE EINHAND-WASCHTISCHBATTERIE, DN 15**
S-SIZE



ERSATZTEILE

- 1: Hebel (Bestell-Nr. 46917000)
- 2: Befestigungsring (Bestell-Nr. 46715000)
- 3: Kartusche (Bestell-Nr. 46580000)
- 4: Mousseur (Bestell-Nr. 46765000)
- 5: Gegenverschraubung (Bestell-Nr. 46645000)
- 6: Montageschlüssel (Bestell-Nr. 19017000)*

*Sonderzubehör