



Preisliste 2020

Durchflussklassen

Z	≤	9,0 l/min
A	≤	15,0 l/min
S	≤	20,0 l/min
B	≤	25,0 l/min
C	≤	30,0 l/min
D	≤	38,0 l/min

max. Durchfluss bei 3 bar Fließdruck

Zertifizierungen



DIN EN ISO
9001: 2008



DIN EN 274



DVGW

Piktogramme



s-pointer

Wasserstrahl-Winkel verstellbar, passt sich unterschiedlichen Waschtisch-Formen an.



Eco

Spart mindestens 40% Wasser.



Herausziehbarer Auslauf

Armatur mit herausziehbarem Auslauf für einen erweiterten Arbeitsradius.



Geschirrbrause

Armatur mit herausziehbarer Geschirrbrause und mit Umstellung von Normalstrahl auf Brausestrahl.



Schnellkupplung

Die Schnellkupplung verbindet mit einem Klick das Schlauch-Endstück mit dem Adapter am Armaturenkörper.



Bajonettverschluss

Armatur geeignet für die Montage in unmittelbarer Fensternähe. Der Bajonettverschluss ermöglicht das Herausziehen der Armatur und das Umlegen zur Seite.



Multianschluss

Armatur mit Anschluss für Wasch- oder Spülmaschine. Komfortable Steuerung der Wasserzufuhr/-abspernung über den Multianschluss.



Niederdruck

Armatur für Untertisch-Speichergeräte geeignet.



Sensor

Armatur berührungslos bedienbar.



Batteriebetrieb

Elektronische Armatur mit Batterie betrieben.



Netzbetrieb

Elektronische Armatur zum Anschluss an 230 V AC.



HotStop

Armatur mit Heißwassersperre.



Dusch-Hygiene

Schnelle, einfache Restwasser-Entleerung der Handbrause. Kein Nachtropfen.



Verbrühschutz

Temperaturneutraler Thermostatkörper.



Cool-Start

In der Mittelstellung Kaltwasser.



Höhenverstellbare und schwenkbare Kopfbrause

Die Duschstange ist bis zu 30 cm höhenverstellbar, der Brausearm kann stufenlos seitlich geschwenkt werden.

Bruttopreisliste, zzgl. der am Tage der Lieferung gültigen gesetzlichen MwSt. Preis pro Stück.

Die Preisliste ist gültig ab 01.04.2020



Vor fast 100 Jahren

begann KLUDI mit der Herstellung von Badezimmer Fittings in handwerklicher Tradition, gefolgt von hochwertigen Armaturen in stilsicherem Design und von langjährigem Gebrauchsnutzen. Diese Erfahrungen bilden das Fundament der Marke KLUDI. Aus der Tradition des Armaturenspezialisten erwächst unsere Zielsetzung, höchste Gebrauchsqualität und perfektes Design auf einzigartige Weise zu vereinen. So erfährt der Anspruch Water in Perfection in unseren Produkten, ebenso wie in allen Dienstleistungen gegenüber unseren Kunden, seinen unverwechselbaren Ausdruck. Er ist zugleich Leitlinie und Ansporn unseres Handelns

für die Zukunft.



Vertriebs-Service

Außendienst

GEBIET OST

Alexander BEHOUNEK

(Gebietsverkaufsleiter für das Gebiet Ost)

T 0699/18 20 00 26

E alexander.behounek@kludi.at

Andreas SCHMITL

T 0699/18 20 00 27

E andreas.schmitl@kludi.at

Franz THAU

T 0699/18 20 00 28

E franz.thau@kludi.at

GEBIET SÜD

Manfred STOCKINGER

(Gebietsverkaufsleiter für die Gebiete Mitte, West und Süd)

T 0699/18 20 00 25

E manfred.stockinger@kludi.at

Viktor PICHLER

T 0699/18 20 00 32

E viktor.pichler@kludi.at

GEBIET MITTE

Bülent BAYRAM

T 0699/18 20 00 29

E buelent.bayram@kludi.at

Walter ZACH

T 0699/18 20 00 23

E walter.zach@kludi.at

GEBIET WEST

Thomas KUCHAR

T 0699/18 20 00 24

E thomas.kuchar@kludi.at

Innendienst

Petra FRASZ

T 02689/24 14-21

F 02689/24 14-32

E petra.frasz@kludi.at

Claudia WAGNER

T 02689/24 14-20

F 02689/24 14-32

E claudia.wagner@kludi.at

Sonja WENINGER

T 02689/24 14-19

F 02689/24 14-32

E sonja.weninger@kludi.at

Carina ZEMAN

T 02689 /24 14-18

F 02689/24 14-32

E carina.zeman@kludi.at

Kundendienst

Bitte wenden Sie sich innerhalb der zweijährigen Gewährleistung- und Garantiefrist an Ihren Ansprechpartner im Innendienst oder an info@kludi.at



BADPROGRAMM

Vertriebs-Service	4
Technik-Kompass	6
Oberflächen	10
Artikelnummernübersicht	12
Allgemeine Verkaufsbedingungen	274

Armaturen

KLUDI ADLON	22
KLUDI NOVA FONTE	29
KLUDI AMBA	35
KLUDI E2	42
KLUDI BALANCE	48
KLUDI AMEO	56
KLUDI BINGO STAR	64
KLUDI BOZZ	65
KLUDI ZENTA SL	72
KLUDI ZENTA	78
KLUDI OBJEKTA	93
KLUDI PURE&STYLE	99
KLUDI PURE&SOLID	103
KLUDI PURE&EASY	108
KLUDI STANDARD	115
KLUDI PUSH	122
Serienübergreifende Rohbau-Sets	125

Elektronik-Armaturen

KLUDI BALANCE E	48-50
KLUDI ZENTA E	79-88

Thermostate

Aufputz Thermostate	136
KLUDI PUSH	138
Unterputz Thermostate	139

Badaccessoires

KLUDI AMBA	144
KLUDI E2	147

Brausen

KLUDI ADLON	152
KLUDI NOVA FONTE	154
KLUDI FIZZ	157
KLUDI FRESHLINE	162
KLUDI A-QA	168
KLUDI LOGO	176
KLUDI COCKPIT	187
Shower Systeme	188
Sonderbrausen	196
Brauseschläuche	199
Serienübergreifendes Brausezubehör	201

Abläufe

Waschtisch- und Bidetabläufe	206
Wannen- und Duschabläufe	211

KLINIK- & CARE-PROGRAMM

KLUDI PURE&EASY CARE	109
KLUDI MEDI CARE	216
KLUDI PROVITA	221

KÜCHENPROGRAMM

Armaturen

KLUDI E-GO	228
KLUDI STEEL	230
KLUDI MX	231
KLUDI L-INE	234
KLUDI L-INE S	236
KLUDI BINGO STAR	237
KLUDI BINGO STAR XS	239
KLUDI BOZZ	240
KLUDI ZENTA	241
KLUDI OBJEKTA	242
KLUDI TRENDO	244
KLUDI SCOPE	246
KLUDI LOGO NEO	248
KLUDI STANDARD	250

ERSATZTEILE UND ZUBEHÖR

Kartuschen-Kompass	260
Dichtungssatz-Kompass	262
Ersatzteile und Zubehör	264

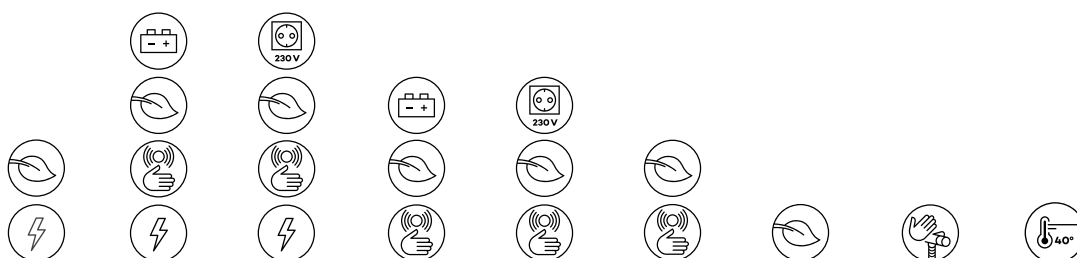


Technik-Kompass Bad

Sie suchen eine KLUDI Badarmatur, die bestimmte technische Voraussetzungen erfüllt?

Schauen Sie in den Technik-Kompass. Er zeigt Ihnen alle technischen Eigenschaften auf einen Blick.

Und so geht's: Um zum Beispiel eine wassersparende Badarmatur mit s-pointer zu finden, achten Sie auf den Punkt unter den zwei entsprechenden Piktogrammen. Er zeigt an: Die Serie KLUDI AMBA führt diese Armatur im Programm.



KLUDI ADLON									
KLUDI AMBA							•	•	
KLUDI AMEO	•						•		
KLUDI A-QA							•		
KLUDI BALANCE		•	•	•	•				
KLUDI BINGO STAR							•		
KLUDI BOZZ	•						•		
KLUDI COCKPIT									•
KLUDI E2							•		
KLUDI FIZZ									
KLUDI FRESHLINE									
KLUDI LOGO									
KLUDI MEDI CARE							•		
KLUDI NOVA FONTE							•		
KLUDI OBJEKTA	•						•		
KLUDI PROVITA							•		
KLUDI PURE&EASY	•						•		
KLUDI PURE&SOLID	•						•		
KLUDI PURE&STYLE	•						•		
KLUDI PUSH									
KLUDI STANDARD									
KLUDI ZENTA				•	•	•	•		
KLUDI ZENTA SL	•						•		



s-pointer

Wasserstrahl-Winkel verstellbar, passt sich unterschiedlichen Waschtisch-Formen an.



Sensor

Armatur berührungslos bedienbar.



Batteriebetrieb

Elektronische Armatur mit Batterie betrieben.



Schnellkupplung

Die Schnellkupplung verbindet mit einem Klick das Schlauch-Endstück mit dem Adapter am Armaturenkörper.



Multianschluss

Armatur mit Anschluss für Wasch- oder Spülmaschine. Komfortable Steuerung der Wasserzufuhr/-abspernung über den Multianschluss.



Bajonettverschluss

Armatur geeignet für die Montage in unmittelbarer Fensternähe. Der Bajonettverschluss ermöglicht das Herausziehen der Armatur und das Umlegen zur Seite.



Geschirrbrause

Armatur mit herausziehbarer Geschirrbrause und mit Umstellung von Normalstrahl auf Brausestrahl.



Herausziehbarer Auslauf

Armatur mit herausziehbarem Auslauf für einen erweiterten Arbeitsradius.



Niederdruck

Armatur für Untertisch-Speichergeräte geeignet.



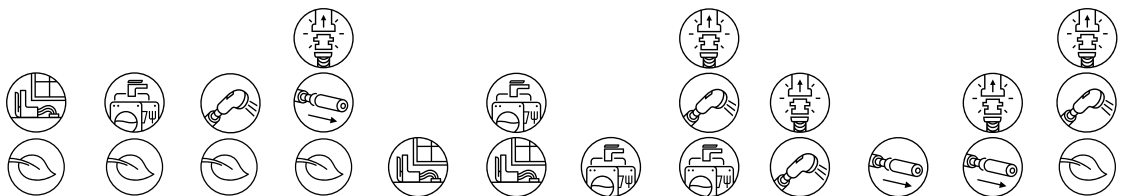
Eco

Spart mindestens 40 % Wasser.



Netzbetrieb

Elektronische Armatur zum Anschluss an 230 V AC.



KLUDI BINGO STAR	•	•	•						•	•
KLUDI BINGO STAR XS									•	
KLUDI BOZZ			•							
KLUDI E-GO										
KLUDI L-INE	•	•	•							
KLUDI L-INE S									•	
KLUDI LOGO NEO										
KLUDI MX				•		•	•	•		
KLUDI OBJEKTA				•	•	•		•		•
KLUDI SCOPE				•					•	
KLUDI STANDARD						•				
KLUDI STEEL										
KLUDI TRENDO			•	•	•	•				
KLUDI ZENTA									•	



Oberflächen

Bad	chrom	schwarz* / chrom *≈ RAL 9005	mattschwarz	mattschwarz / chrom	weiß* / chrom *≈ RAL 9003	vergoldet 23 kt
	05	86	39	87	91	45
KLUDI ADLON	•					•
KLUDI AMBA	•					
KLUDI AMEO	•					
KLUDI A-QA	•					
KLUDI A-XES	•					
KLUDI BALANCE	•			•	•	
KLUDI BINGO STAR	•					
KLUDI BOZZ	•		•			
KLUDI COCKPIT					•	
KLUDI E2	•					
KLUDI FIZZ	•			•	•	
KLUDI FRESHLINE	•					
KLUDI LOGO	•					
KLUDI MEDI CARE	•					
KLUDI NOVA FONTE	•					
KLUDI OBJEKTA	•					
KLUDI PROVITA	•				•	
KLUDI PURE&EASY	•					
KLUDI PURE&SOLID	•					
KLUDI PURE&STYLE	•					
KLUDI PUSH	•					
KLUDI STANDARD	•	•			•	
KLUDI ZENTA	•					
KLUDI ZENTA SL	•					



Küche

	chrom	schwarz* / chrom <small>* ≈ RAL 9005</small>	mattschwarz / chrom	mokka / chrom	weiß* / chrom <small>* ≈ RAL 9010</small>	weiß* / chrom <small>* ≈ RAL 9003</small>	mattweiß / chrom	Edelstahl gebürstet	Edelstahl finish
	05	86	87	82	92	91	93	F6 / F8	96
KLUDI BINGO STAR	•								•
KLUDI BINGO STAR XS	•		•				•		
KLUDI BOZZ	•								
KLUDI E-GO	•								
KLUDI L-INE	•								
KLUDI L-INE S	•		•				•		
KLUDI LOGO NEO	•								
KLUDI MX	•			•	•				
KLUDI OBJEKTA	•								
KLUDI SCOPE	•								
KLUDI STANDARD	•								
KLUDI STEEL								•	
KLUDI TREND0	•								•
KLUDI ZENTA	•	•				•			•



ARTIKELNUMMERN UND PREISÜBERSICHT

Art.-Nr.	Serie	Seite	Euro	Art.-Nr.	Serie	Seite	Euro	Art.-Nr.	Serie	Seite	Euro
10 020 05 -00	D 880	207	86,95	20 143 05 15	A 310	29	590,90	26			
10 105 05 -00	D 880	207	20,75	20 143 05 20	A 310	31	599,90	26 101 05 08	A 820	118	78,60
10 111 05 -00	D 880	207	29,20	20 143 05 39	A 310	33	599,90	26 202 05 08	A 820	118	81,90
10 250 05 -00	D 880	207	17,40	20 144 05 15	A 310	29	521,90	26 202 05 15	A 820	118	77,45
10 255 05 -00	D 880	208, 219	42,65	20 144 05 20	A 310	31	530,90	26 209 05 08	A 820	117	124,55
10 265 05 -00	D 880	207	23,05	20 144 05 39	A 310	33	530,90	27			
10 311 05 -00	D 880	208	24,15	20 146 05 15	A 310	29	545,90	27 051 05	C 140	152	421,90
10 361 05 -00	D 880	208	70,70	20 146 05 20	A 310	31	554,90	27 051 45	C 140	152	573,95
10 411 35 -00	D 880	206	8,95	20 146 05 39	A 310	33	554,90	27 103 05	C 140	152	609,55
10 424 05 -00	D 880	206	52,15	20 407 05 08	A 820	116	69,50	27 103 45	C 140	152	948,70
10 427 05 -00	D 840	206	16,25	20 407 05 15	A 820	116	69,50	27 105 05	C 140	152	385,25
10 428 05 -00	D 880	206	53,80	20 540 05 15	A 310	30	697,90	27 105 45	C 140	152	562,40
10 432 05 -00	D 880	208	10,65	20 540 05 20	A 310	32	708,90	27 510 05	C 140	152	489,30
10 462 05 -00	D 840	208	19,65	20 540 05 39	A 310	34	708,90	27 510 45	C 140	152	978,65
10 499 05 -00	D 880	209	8,95	20 710 05 15	A 310	30	529,90	27 514 05	C 140	152	163,10
10 772 00 -00	D 840	211	137,50	20 710 05 20	A 310	32	539,90	27 514 45	C 140	152	255,55
11				20 710 05 39	A 310	34	539,90	29			
11 001 05 15	A 820	263	15,20	20 840 05 -15	C 310	154	259,90	29 209	Z 820	129	23,05
11 002 05 15	A 820	263	15,20	20 840 05 -25	C 310	154	269,90	29 211	Z 820	129	37,05
11 003 05 08	A 820	263	17,40	20 840 05 -35	C 310	155	269,90	29 213	Z 820	129	72,95
11 004 05 08	A 820	264	17,40	20 850 05 -15	C 310	155	183,90	29 215	Z 820	130	94,25
11 103 05 15	A 820	263	15,20	20 850 05 -25	C 310	156	191,90	29 509	Z 820	130	23,05
11 402 35 -00	D 840	206	5,60	20 850 05 -35	C 310	156	191,90	29 511	Z 820	131	37,05
12				21				29 513	Z 820	131	72,95
12 003 05	A 840	120	39,30	21 035 05 15	A 820	115	119,00	29 527	Z 820	131	37,05
12 101 05 -00	A 940	153	50,00	21 037 05 15	A 820	115	180,10	29 747	Z 820	129	219,40
12 101 45 -00	A 940	153	119,20	21 058 05 15	A 820	115	90,35	29 751 00	Z 820	129	257,50
13				21 060 05 15	A 820	115	90,35	29 757	Z 820	128	284,40
13 500 05	A 790	90	80,20	21 062 05 15	A 820	115	151,50	29 809	Z 820	130	49,95
13 501 05	A 790	90	93,15	21 080 00 -00	D 620	213	46,70	29 811	Z 820	130	86,95
13 502 05	A 820	118	72,95	21 091 00 -00	D 860	213	47,85	29 911	Z 820	131	86,95
14				21 315 00 -00	D 620	211	115,95	30			
14 203 05 19	Z 820	119	26,40	21 406 05 -00	D 620	212	72,95	30 015 05 15	B 820	252	36,50
14 303 05 08	Z 820	119	27,55	21 407 05 -00	D 620	212	61,70	30 025 05 08	B 820	252	41,80
14 303 05 15	Z 820	119	25,20	21 408 05 -00	D 620	212	56,65	30 405 05 15	B 820	252	49,15
16				21 409 05 -00	D 620	212	66,20	31			
16 021 05	A 840	134	395,05	21 520 00 -00	D 860	214	20,75	31 052 05 08	B 820	251	97,05
16 021 45	A 840	134	835,90	25				31 052 05 15	B 820	251	91,45
16 024 05	A 840	134	383,85	25 001 05 08	A 820	116	119,00	31 053 05 08	B 820	251	97,05
16 203 05 -00	A 940	27	16,60	25 001 05 15	A 820	116	119,00	31 053 05 15	B 820	251	91,45
16 203 45 -00	A 940	27	73,75	25 007 05 15	A 820	117	142,65	31 055 05 08	B 820	252	110,70
20				25 101 05 15	A 820	117	126,25	31 453 05 15	B 820	252	93,70
20 013 05 08	A 820	116	52,15	25 111 05 15	A 820	117	131,80	31 623 05 15	B 820	250	143,10
20 013 05 15	A 820	116	52,15	25 125 05 08	A 820	116	131,40	31 656 05 15	B 820	251	90,35
20 118 05 15	A 310	29	493,90	25 125 05 15	A 820	116	131,40	31 658 05 15	B 820	250	89,20
20 118 05 20	A 310	31	499,90	25 411 05 15	A 820	117	131,80	31 710 05 15	B 820	250	282,25
20 118 05 39	A 310	33	499,90	25 413 05 15	A 820	118	170,00	31 711 05 15	B 820	250	314,20

Alle Preise verstehen sich als unverb. empf. Endkundenpreise exkl. MwSt. Änderungen oder Druckfehler vorbehalten.



ARTIKELNUMMERN UND PREISÜBERSICHT

Art.-Nr.	Serie	Seite	Euro	Art.-Nr.	Serie	Seite	Euro	Art.-Nr.	Serie	Seite	Euro
31 730 05 15	B 820	250	314,20	33 579 05 75	B 760	245	480,85	35 100 91 38	A 790	90, 137	282,80
31 920 05 15	B 820	251	104,90	33 581 05 75	B 760	245	353,45	35 101 05 38	A 790	89, 137	308,00
31 921 05 15	B 820	251	106,60	33 581 96 75	B 760	245	450,55	35 101 86 38	A 790	89	338,35
32				33 930 05 75	B 795	246	207,00	35 101 91 38	A 790	89, 137	338,35
32 004 05 08	A 820	116, 218	170,00	33 930 96 75	B 795	246	298,20	35 156	Z 550	127	263,70
32 023 05 75	A 710	93	214,85	33 931 05 75	B 795	246	267,10	35 158	Z 550	128	210,55
32 024 05 75	A 710	94	204,85	33 931 96 75	B 795	246	375,50	35 200 05 38	A 710	97, 137	322,75
32 126 05 75	A 710	93	149,85	33 932 05 75	B 795	247	326,00	35 201 05 38	A 710	95, 136	388,60
32 233 05 75	A 710	93	174,45	33 933 05 75	B 795	246	175,65	35 203 05 38	A 811	71, 136	332,75
32 234 05 75	A 710	93	212,70	33 938 05 75	B 795	246	269,35	35 250 05 75	A 450	54, 136	465,15
32 260 05 75	A 710	93	191,85	33 938 96 75	B 795	246	375,50	35 330 05 38	A 683	218, 224	517,55
32 393 05 75	A 710	94	404,00	33 939 05 75	B 795	246	220,55	35 730 05 38	A 550	98	254,20
32 416 05 75	A 710	94	226,70	34				35 830 05 38	A 710	97, 141	648,95
32 425 05 75	A 710	95	785,50	34 024 05 75	A 831	104	232,00	35 835 05 38	A 710	98, 141	649,75
32 491 05 75	A 710	95	341,70	34 025 05 75	A 831	104	237,30	36			
32 574 05 75	B 710	242	231,15	34 028 05 75	A 831	103	139,80	36 489 05 75	A 710	96	298,10
32 575 05 75	B 710	242	290,65	34 112 05 24	A 680	216	391,70	36 651 05 75	A 710	97	247,70
32 576 05 75	B 710	242	381,00	34 112 05 34	A 680	217	404,50	37			
32 577 05 75	B 710	242	441,60	34 113 05 24	A 680	216	404,50	37 023 05 65	A 830	111	204,95
32 578 05 75	B 710	242	356,25	34 113 05 34	A 680	217	455,65	37 024 05 65	A 830	111	199,85
32 581 05 75	B 710	243	394,50	34 115 05 24	A 680	216	404,50	37 028 05 65	A 830	109	123,75
32 650 05 75	A 710	96	274,40	34 216 05 75	A 831	105	180,10	37 028 91 65	A 830	109	139,10
32 653 05 75	A 710	94	222,20	34 217 05 75	A 831	105	174,75	37 190 05 65	A 830	110	126,75
32 655 05 75	A 710	97	241,80	34 276 05 75	A 831	103	200,20	37 259 05 65	A 830	111	304,50
32 657 05 75	A 710	96	359,10	34 290 05 75	A 831	103	164,15	37 275 05 65	A 830	110	168,40
32 685 05 75	A 710	96	228,95	34 292 05 75	A 831	104	158,90	37 276 05 65	A 830	109	173,45
32 764 05 75	A 710	97	158,20	34 382 05 75	A 831	103	145,10	37 282 05 65	A 830	108	111,55
32 881 05 75	B 710	243	254,70	34 385 05 75	A 831	103	136,65	37 284 05 65	A 830	109	145,05
32 882 05 75	B 710	243	266,00	34 394 05 75	A 831	104	498,05	37 285 05 65	A 830	108	101,40
33				34 419 05 75	A 831	106	98,45	37 286 05 65	A 830	109	128,80
33 330 05 00	A 683	221	203,65	34 420 05 75	A 831	107	75,15	37 287 05 65	A 830	110	156,20
33 336 05 00	A 683	221	196,40	34 423 05 75	A 831	105	793,70	37 289 05 65	A 830	109	128,80
33 530 05 00	A 683	222	223,30	34 650 05 75	A 831	106	248,95	37 290 05 65	A 830	110	144,05
33 531 05 00	A 683	223	281,10	34 655 05 75	A 831	107	227,75	37 290 91 65	A 830	110	159,70
33 532 05 00	A 683	222	238,45	34 657 05 75	A 831	106	333,75	37 292 05 65	A 830	110	138,95
33 533 05 00	A 683	224	295,05	34 681 05 75	A 831	105	197,00	37 292 91 65	A 830	110	154,55
33 536 05 00	A 683	223	252,50	34 841 05 75	A 831	106	146,15	37 382 05 65	A 830	108	128,80
33 537 05 00	A 683	224	310,30	34 908 05 24	B 680	216	395,05	37 382 91 65	A 830	108	144,25
33 574 05 75	B 760	244	220,55	34 908 05 34	B 680	216	435,95	37 385 05 65	A 830	108	118,65
33 574 96 75	B 760	244	295,75	34 920 05 24	A 680	217	526,85	37 387 05 65	A 830	108	96,30
33 575 05 75	B 760	244	277,20	34 921 05 24	A 680	217	592,00	37 419 05 65	A 830	113	89,20
33 575 96 75	B 760	244	352,40	34 922 05 24	A 680	217	507,75	37 420 05 65	A 830	114	67,90
33 576 05 75	B 760	244	363,05	35				37 533 05 65	A 830	111	171,45
33 576 96 75	B 760	244	438,25	35 002 05 38	A 799	137	189,90	37 533 91 65	A 830	111	191,65
33 577 05 75	B 760	244	420,80	35 085 05 64	A 680	218	787,00	37 534 05 65	A 830	111	166,35
33 578 05 75	B 760	244	338,90	35 100 05 38	A 790	90, 137	255,85	37 591 05 65	A 830	112	252,65
33 578 96 75	B 760	244	420,80	35 100 86 38	A 790	90	282,80	37 592 05 65	A 830	112	282,05

Alle Preise verstehen sich als unverb. empf. Endkundenpreise exkl. MwSt. Änderungen oder Druckfehler vorbehalten.



ARTIKELNUMMERN UND PREISÜBERSICHT

Art.-Nr.	Serie	Seite	Euro	Art.-Nr.	Serie	Seite	Euro	Art.-Nr.	Serie	Seite	Euro
37 650 05 65	A 830	112	233,35	38 257 05 75	A 790	83	377,60	38 612 05 38	A 735	123	639,65
37 655 05 65	A 830	113	213,05	38 260 05 75	A 790	78	194,20	38 636	Z 830	126	136,90
37 657 05 65	A 830	113	314,55	38 260 86 75	A 790	78	213,80	38 650 05 75	A 790	89	260,35
37 681 05 65	A 830	112	171,45	38 260 91 75	A 790	78	213,80	38 650 05 76	A 811	70	267,65
37 681 91 65	A 830	112	189,60	38 262 05 75	A 790	78	188,50	38 650 39 76	A 811	70	391,90
37 841 05 65	A 830	113	127,80	38 263 05 76	A 811	65	209,90	38 650 86 75	A 790	89	272,20
37 841 91 65	A 830	113	147,35	38 264 05 75	A 790	79	235,65	38 650 91 75	A 790	89	272,20
37 913 05 75	B 800	248	150,70	38 265 05 75	A 790	79	226,70	38 655 05 75	A 790	90	230,05
37 914 05 75	B 800	248	185,60	38 266 05 76	A 811	65	209,90	38 655 05 76	A 811	71	235,10
37 919 05 75	B 800	248	192,10	38 266 39 76	A 811	65	283,90	38 655 39 76	A 811	71	337,90
37 924 05 75	B 800	248	173,30	38 270 05 76	A 811	65	209,90	38 657 05 75	A 790	89	375,35
38				38 272 05 76	A 811	65	203,90	38 657 05 76	A 811	71	381,50
38 001	Z 790	91	322,90	38 272 39 76	A 811	65	275,90	38 657 39 76	A 811	71	553,90
38 002	Z 790	91	299,30	38 277 05 76	A 811	65	246,90	38 670 05 75	A 790	88	240,10
38 003	Z 790	91	311,40	38 280 05 76	A 811	66	229,90	38 670 86 75	A 790	88	282,80
38 004	Z 790	91	287,10	38 282 05 76	A 811	66	223,90	38 670 91 75	A 790	88	282,80
38 016 05 30	A 811	69	141,00	38 282 39 76	A 811	66	302,90	38 691 05 76	A 811	69	303,60
38 017 05 30	A 811	68	115,00	38 286 05 76	A 811	67	399,90	38 691 39 76	A 811	69	445,90
38 018 05 30	A 811	68	120,85	38 286 39 76	A 811	67	539,90	38 801 05 38	A 735	122, 138	659,85
38 100 05	A 790	81	395,05	38 288 05 76	A 811	66	229,90	38 802 05 38	A 735	123, 138	659,85
38 102 05	A 790	80	370,90	38 288 39 76	A 811	66	310,90	38 803 05 38	A 735	122, 138	659,85
38 105 05	A 790	82	353,45	38 294 05 75	A 790	82	291,75	38 811 05 38	A 735	123, 138	713,70
38 116 05 30	A 811	69, 88	93,15	38 294 05 76	A 811	66	291,75	38 812 05 38	A 735	124, 138	713,70
38 145 05 20	A 811	68	429,20	38 393 05 20	A 811	67	404,00	38 828	Z 830	126	103,45
38 145 05 76	A 811	67	429,20	38 393 05 75	A 790	83	533,10	38 830 05 45	A 790	89, 141	631,30
38 146 05 20	A 811	67	445,50	38 393 05 76	A 811	66	404,00	38 831 05 76	A 811	71	216,05
38 146 05 76	A 811	67	445,50	38 400 05	A 790	84	685,65	38 831 39 76	A 811	71	310,90
38 200 05	A 790	80	395,05	38 401 05	A 790	86	685,65	38 835 05 45	A 790	91, 142	590,65
38 202 05	A 790	79	370,90	38 402 05	A 790	85	534,75	38 870 05 75	A 790	90	181,25
38 205 05	A 790	81	353,45	38 403 05	A 790	87	534,75	38 870 86 75	A 790	90	199,75
38 242	Z 555	125	180,95	38 424 05 20	A 811	70	785,50	38 870 91 75	A 790	90	199,75
38 243	A 811	125	205,15	38 424 05 76	A 811	70	785,50	38 973 05 75	B 790	241	228,95
38 244 05 75	A 790	84	174,45	38 500 05	A 790	85	639,65	38 973 86 75	B 790	241	252,50
38 244 05 76	A 811	68	202,55	38 501 05	A 790	87	639,65	38 973 91 75	B 790	241	252,50
38 244 39 76	A 811	68	296,90	38 502 05	A 790	86	499,95	38 973 96 75	B 790	241	334,95
38 245 05 75	A 790	84	183,50	38 503 05	A 790	88	499,95	38 979 05 75	B 790	241	286,15
38 245 05 76	A 811	68	212,70	38 505 05	A 811	71	139,70	39			
38 245 39 76	A 811	68	310,90	38 505 39	A 811	71	215,90	39 051 05	C 585	173	260,35
38 250 05 75	A 790	78	180,10	38 530 05 75	A 790	88	231,15	39 100 05 -00	C 585	173	157,10
38 250 86 75	A 790	78	197,50	38 530 91 75	A 790	88	254,70	39 120 05 -00	C 310	155	79,90
38 250 91 75	A 790	78	197,50	38 533 05 76	A 811	69	233,40	39 904 05 62	B 550	231	319,80
38 251 05 75	A 790	78	174,45	38 533 39 76	A 811	69	337,90	39 904 82 62	B 550	231	420,80
38 251 86 75	A 790	78	191,85	38 601 05 38	A 735	122	577,95	39 904 92 62	B 550	231	420,80
38 251 91 75	A 790	78	191,85	38 602 05 38	A 735	123	577,95	39 905 05 62	B 550	231	376,45
38 253 05 75	A 790	78	180,10	38 603 05 38	A 735	122	577,95	39 906 05 62	B 550	231	465,15
38 255 05 75	A 790	83	276,60	38 604 05 38	A 735	123	577,95	39 906 82 62	B 550	231	547,60
38 256 05 75	A 790	83	224,45	38 611 05 38	A 735	122	639,65	39 906 92 62	B 550	231	547,60



ARTIKELNUMMERN UND PREISÜBERSICHT

Art.-Nr.	Serie	Seite	Euro	Art.-Nr.	Serie	Seite	Euro	Art.-Nr.	Serie	Seite	Euro
39 907 05 62	B 550	231	506,70	41 424 05 75	A 555	61	1.045,80	46 851 05 78	B 691	239	320,75
39 934 05 62	B 550	231	464,05	41 445 05 75	A 555	59	278,20	46 851 87 78	B 691	239	355,00
39 941 05 62	B 550	232	523,70	41 447 05 75	A 555	60	1.036,20	46 851 93 78	B 691	239	355,00
39 941 82 62	B 550	232	614,40	41 448 05 75	A 555	60	844,35	48			
39 941 92 62	B 550	232	614,40	41 505 05	A 555	62	143,95	48 027 05 65	A 788	73	304,90
39 942 05 62	B 550	232	598,35	41 650 05 75	A 555	61	278,20	48 028 05 65	A 788	73	299,90
39 945 05 62	B 550	232	685,05	41 655 05 75	A 555	63	249,45	48 247 05 65	A 788	74	285,90
39 945 82 62	B 550	232	750,20	41 657 05 75	A 555	62	369,90	48 256 05 65	A 788	74	389,90
39 945 92 62	B 550	232	750,20	41 671 05 75	A 555	59	402,95	48 260 05 65	A 788	72	185,90
40				41 675 05 75	A 555	63	307,05	48 262 05 65	A 788	72	180,90
40 024 05 75	A 832	100	256,80	41 710 05 75	A 555	62	220,70	48 263 05 65	A 788	72	184,90
40 025 05 75	A 832	100	262,15	41 830 05 75	A 555	62, 141	614,20	48 266 05 65	A 788	72	185,90
40 028 05 75	A 832	99	165,10	41 835 05 75	A 555	63, 141	576,95	48 277 05 65	A 788	72	252,90
40 216 05 75	A 832	101	182,20	42				48 290 05 65	A 788	73	199,90
40 217 05 75	A 832	101	176,85	42 023 05 78	A 690	64	259,90	48 292 05 65	A 788	73	194,90
40 290 05 75	A 832	99	186,45	42 025 05 75	A 790	82	347,85	48 298 05 65	A 788	73	199,90
40 292 05 75	A 832	99	181,15	42 026 05 75	A 790	82	328,80	48 393 05 65	A 788	74	499,90
40 296 05 75	A 832	100	323,10	42 030 05 78	A 690	64	270,40	48 424 05 65	A 788	76	999,90
40 382 05 75	A 832	99	170,50	42 200 05 75	B 685	228	606,00	48 448 05 65	A 788	75	990,90
40 385 05 75	A 832	99	155,55	42 205 05 75	B 685	229	864,05	48 530 05 65	A 788	74	220,90
40 393 05 75	A 832	100	433,80	42 210 05 75	B 685	228	561,65	48 590 05 65	A 788	75	1.590,80
40 425 05 75	A 832	101	798,35	42 215 05 75	B 685	229	822,00	48 600 05	A 788	76	89,90
40 650 05 75	A 832	102	255,75	42 803 05 76	B 811	240	291,75	48 650 05 65	A 788	76	239,90
40 655 05 75	A 832	102	234,45	42 803 05 78	B 690	237	274,80	48 655 05 65	A 788	77	209,90
40 657 05 75	A 832	102	341,05	42 803 96 78	B 690	237	359,95	48 657 05 65	A 788	76	359,90
40 681 05 75	A 832	101	202,45	42 809 05 78	B 690	237	322,95	48 670 05 65	A 788	75	261,90
40 803 05 75	B 740	236	221,10	42 809 96 78	B 690	237	409,15	48 870 05 65	A 788	77	199,90
40 841 05 75	A 832	102	166,20	42 814 05 77	B 650	234	305,25	49			
40 851 05 75	B 740	236	325,50	42 816 05 77	B 650	234	442,70	49 023 05 75	A 445	42	337,20
40 851 87 75	B 740	236	360,25	42 817 05 77	B 650	234	430,90	49 095 05 -00	C 585	168, 188	1.017,30
40 851 93 75	B 740	236	360,25	42 819 05 77	B 650	234	381,50	49 191 05 -00	C 585	168, 191	722,70
41				42 821 05 77	B 650	234	364,10	49 216 05 75	A 445	43	384,90
41 023 05 75	A 555	56	229,20	42 836 05 78	B 690	237	399,80	49 244 05 75	A 445	43	283,90
41 024 05 75	A 555	57	335,80	42 851 05 76	B 811	240	362,45	49 245 05 75	A 445	43	296,25
41 025 05 75	A 555	57	354,95	42 851 05 78	B 690	237	341,15	49 295 05 75	A 445	42	388,20
41 026 05 75	A 555	56	208,95	42 851 96 78	B 690	237	450,10	49 296 05 75	A 445	42	426,45
41 028 05 75	A 555	56	197,25	42 852 05 78	B 690	238	366,55	49 297 05 75	A 445	42	378,80
41 029 05 75	A 555	56	216,40	42 854 05 77	B 650	235	420,80	49 298 05 75	A 445	42	497,10
41 216 05 75	A 555	59	226,00	42 855 05 78	B 690	238	478,85	49 402 05 -00	C 585	171	254,15
41 244 05 75	A 555	58	230,25	42 857 05 78	B 690	237	387,10	49 426 05 75	A 445	45	1.136,75
41 245 05 75	A 555	58	239,85	42 857 96 78	B 690	237	481,05	49 445 05 75	A 445	43	378,80
41 276 05 75	A 555	56	268,65	42 859 05 78	B 690	238	481,05	49 447 05 75	A 445	44	1.480,15
41 296 05 75	A 555	57	360,35	44				49 503 05	A 445	46	207,00
41 298 05 75	A 555	57	408,30	44 850 F8 60	B 715	230	235,00	49 590 05 75	A 445	44	1.704,60
41 393 05 30	A 555	59	489,30	44 851 F8 60	B 715	230	350,00	49 650 05 75	A 445	45	355,20
41 393 05 75	A 555	58	489,30	46				49 655 05 75	A 445	46	296,25
41 424 05 30	A 555	61	1.045,80	46 803 05 78	B 691	239	217,90	49 657 05 75	A 445	45	439,30

Alle Preise verstehen sich als unverb. empf. Endkundenpreise exkl. MwSt. Änderungen oder Druckfehler vorbehalten.



ARTIKELNUMMERN UND PREISÜBERSICHT

Art.-Nr.	Serie	Seite	Euro	Art.-Nr.	Serie	Seite	Euro	Art.-Nr.	Serie	Seite	Euro
49 714 05 75	A 445	46	319,80	51 803 05 20	A 140	27	140,45	52 447 87 75	A 450	52	1.578,05
49 729 05 75	A 445	47, 140	706,45	51 803 45 20	A 140	27	240,35	52 447 91 75	A 450	52	1.470,60
49 815 05 75	A 445	47	153,75	51 815 05 20	A 140	26	140,45	52 448 05 75	A 450	52	769,80
49 830 05 75	A 445	46, 139	706,45	51 815 45 20	A 140	26	240,35	52 503 05	A 450	53	201,10
49 835 05 75	A 445	46, 140	654,75	51 816 05 20	A 140	26	140,45	52 503 87	A 450	53	236,40
49 846 05 75	A 445	47	215,50	51 816 45 20	A 140	26	240,35	52 503 91	A 450	53	245,75
49 847 05 75	A 445	47	177,80	51 817 05 20	A 140	24	212,55	52 590 05 75	A 450	51	1.732,10
49 971 05	E 445	149	113,05	51 817 45 20	A 140	24	314,20	52 590 87 75	A 450	51	2.256,35
49 972 05	E 445	149	90,90	51 818 05 20	A 140	24	212,55	52 590 91 75	A 450	51	2.143,90
49 974 05	E 445	149	170,60	51 818 45 20	A 140	24	314,20	52 650 05 75	A 450	52	315,85
49 975 05	E 445	147	106,60	51 843 05 20	A 140	27	148,25	52 650 87 75	A 450	52	442,80
49 976 05	E 445	147	177,85	51 843 45 20	A 140	27	200,40	52 650 91 75	A 450	52	379,80
49 977 05	E 445	148	165,55	51 845 05 20	A 140	27	168,20	52 655 05 75	A 450	54	277,20
49 979 05	E 445	148	213,20	51 845 45 20	A 140	27	268,10	52 655 87 75	A 450	54	391,00
49 980 05	E 445	149	184,60	51 848 05 20	A 140	24	597,80	52 655 91 75	A 450	54	337,20
49 981 05	E 445	149	132,80	51 848 45 20	A 140	24	683,40	52 657 05 75	A 450	53	426,45
49 982 05	E 445	147	117,30	52				52 710 05 75	A 450	53	371,15
49 983 05	E 445	148	107,00	52 023 05 75	A 450	48	306,95	52 710 87 75	A 450	53	484,05
49 984 05	E 445	148	31,95	52 023 87 75	A 450	48	404,95	52 710 91 75	A 450	53	428,65
49 985 05	E 445	147	139,50	52 023 91 75	A 450	48	368,10	52 729 05 75	A 450	54, 140	708,55
49 987 05	E 445	147	183,50	52 026 05 75	A 450	48	297,40	52 729 87 75	A 450	54, 140	830,00
49 990 05	E 445	148	132,45	52 026 87 75	A 450	48	379,00	52 729 91 75	A 450	54, 140	867,55
51				52 026 91 75	A 450	48	361,30	52 815 05 75	A 450	55	154,85
51 010 05 20	A 140	22	979,80	52 100 05	A 450	49	689,05	52 815 87 75	A 450	55	191,95
51 010 45 20	A 140	22	1.401,05	52 100 91	A 450	49	781,65	52 815 91 75	A 450	55	190,85
51 012 05 20	A 140	22	680,00	52 105 05	A 450	50	632,35	52 830 05 75	A 450	53, 140	741,75
51 012 45 20	A 140	22	1.028,05	52 200 05	A 450	48	732,75	52 830 87 75	A 450	53, 140	961,50
51 014 05 20	A 140	22	179,30	52 200 91	A 450	48	833,20	52 830 91 75	A 450	53, 140	890,90
51 043 05 20	A 140	22	1.158,50	52 202 05	A 450	49	872,55	52 835 05 75	A 450	54, 140	700,40
51 043 45 20	A 140	22	1.626,45	52 216 05 75	A 450	51	334,95	52 835 87 75	A 450	54, 140	907,50
51 046 05 20	A 140	22	1.076,35	52 216 87 75	A 450	51	424,35	52 846 05 75	A 450	54	216,55
51 046 45 20	A 140	22	1.513,80	52 216 91 75	A 450	51	405,15	52 846 87 75	A 450	54	264,25
51 211 05 20	A 140	23	786,60	52 246 05 75	A 450	51	271,80	52 846 91 75	A 450	54	264,90
51 211 45 20	A 140	23	1.135,15	52 246 87 75	A 450	51	347,15	52 847 05 75	A 450	55	177,85
51 407 05	A 140	25	762,75	52 246 91 75	A 450	51	326,20	52 847 87 75	A 450	55	217,45
51 441 05 20	A 140	23	792,70	52 247 05 75	A 450	50	282,65	52 847 91 75	A 450	55	219,00
51 441 45 20	A 140	23	1.391,60	52 247 87 75	A 450	50	360,30	53			
51 524 05 20	A 140	24	2.429,15	52 296 05 75	A 450	50	383,85	53 023 05 75	A 430	35	396,70
51 524 45 20	A 140	24	3.070,85	52 296 87 75	A 450	50	503,40	53 026 05 75	A 430	35	383,85
51 525 05 20	A 140	23	2.178,20	52 296 91 75	A 450	50	465,15	53 028 05 75	A 430	35	365,80
51 525 45 20	A 140	23	2.699,45	52 298 05 75	A 450	50	410,75	53 029 05 75	A 430	35	376,45
51 610 05 20	A 140	25	332,50	52 298 87 75	A 450	50	528,15	53 216 05 75	A 430	37	433,10
51 610 45 20	A 140	25	560,10	52 298 91 75	A 450	50	490,45	53 244 05 75	A 430	36	285,60
51 719 05 20	A 140	25, 139	272,55	52 445 05 75	A 450	51	473,80	53 245 05 75	A 430	36	297,40
51 719 45 20	A 140	25, 139	562,40	52 445 87 75	A 450	51	615,50	53 296 05 75	A 430	36	464,05
51 720 05 20	A 140	25, 139	305,85	52 445 91 75	A 450	51	551,55	53 298 05 75	A 430	35	488,75
51 720 45 20	A 140	25, 139	643,95	52 447 05 75	A 450	52	1.185,05	53 401 05 38	A 430	37, 136	690,05



ARTIKELNUMMERN UND PREISÜBERSICHT

Art.-Nr.	Serie	Seite	Euro	Art.-Nr.	Serie	Seite	Euro	Art.-Nr.	Serie	Seite	Euro
53 445 05 75	A 430	37	607,05	61 503 05 -00	C 590	219	330,30	64 880 87 -00	C 585	169	998,00
53 447 05 75	A 430	38	1.158,05	61 505 05 -00	C 590	219	173,60	64 880 91 -00	C 585	169	1.055,20
53 448 05 75	A 430	39	769,80	61 506 05 -00	C 590	219	91,40	65			
53 590 05 75	A 430	38	1.708,50	62				65 540 05 -00	C 585	203	33,65
53 650 05 75	A 430	39	341,15	62 095 05 -00	C 585	173	166,60	65 540 43 -00	C 585	203	42,10
53 655 05 75	A 430	40	297,40	62 119 05 -00	C 842	197	42,10	65 543 05 -00	C 585	203	49,95
53 657 05 75	A 430	39	439,30	62 191 05 -00	C 585	172	62,10	65 543 43 -00	C 585	203	62,40
53 710 05 75	A 430	40	507,75	62 353 05 -00	C 585	202	30,90	65 544 05 -00	C 585	174	103,25
53 729 05 75	A 430	40, 139	708,55	62 391 05 -00	C 585	172	96,50	65 545 05 -00	C 585	174	103,25
53 811	Z 430	130	73,50	62 535 05 -00	C 840	198	31,45	65 551 05 -00	C 585	203	24,15
53 815 05 75	A 430	41	154,85	63				65 551 43 -00	C 585	203	31,45
53 830 05 75	A 430	40, 139	708,55	63 050 05 -00	C 842	196	16,25	65 560 05 -00	C 585	173	60,00
53 846 05 75	A 430	40	216,55	63 050 43 -00	C 842	196	28,75	65 561 05 -00	C 585	174	106,60
53 847 05 75	A 430	41	177,85	63 060 05 -00	C 842	197	28,10	65 562 05 -00	C 585	174	106,60
53 971 05	E 430	145	94,75	63 060 39 -00	C 842	197	49,30	65 641 05 -00	C 585	173	133,00
53 972 05	E 430	146	75,75	63 060 43 -00	C 842	197	29,75	66			
53 974 05	E 430	145	153,75	63 061 05 -00	C 842	197	52,15	66 081 05 -00	C 585	168, 192	809,10
53 975 05	E 430	144	106,60	63 061 39 -00	C 842	197	74,60	66 513 05 -00	C 585	201	65,65
53 976 05	E 430	144	162,10	63 061 43 -00	C 842	197	55,50	66 514 05 -00	C 585	201	98,20
53 977 05	E 430	144	121,80	64				66 514 87 -00	C 585	201	113,80
53 979 05	E 430	145	151,50	64 101 10 -00	C 611	187	23,90	66 514 91 -00	C 585	201	118,90
53 980 05	E 430	145	138,55	64 320 05 -00	C 585	169	213,20	66 515 05 -00	C 585	202	65,65
53 981 05	E 430	145	101,55	64 325 05 -00	C 585	169	258,15	66 515 87 -00	C 585	202	76,90
53 984 05	E 430	144	31,95	64 325 87 -00	C 585	169	291,30	66 515 91 -00	C 585	202	79,60
53 985 05	E 430	144	125,70	64 325 91 -00	C 585	169	306,05	66 521 05 -00	C 585	171	242,95
60				64 330 05 -00	C 585	169	302,95	66 530 05 -00	C 585	172	223,30
60 480 05 -00	C 820	196	37,05	64 330 87 -00	C 585	169	341,70	66 531 05 -00	C 585	171	246,30
60 531 05 -00	C 820	196	10,65	64 330 91 -00	C 585	169	359,85	66 533 05 -00	C 585	202	65,65
60 537 05 -00	C 820	196	25,20	64 340 05 -00	C 585	170	554,85	66 534 05 -00	C 585	202	98,20
60 539 05 -00	C 820	196	20,75	64 340 87 -00	C 585	170	622,50	66 534 91 -00	C 585	202	119,45
60 540 05 -00	C 820	197	17,95	64 340 91 -00	C 585	170	656,60	66 535 05 -00	C 585	202	65,65
61				64 400 05 -00	C 630	162	566,95	66 535 91 -00	C 585	202	79,60
61 006 05 -00	C 841	199	28,10	64 420 05 -00	C 585	170	235,65	66 541 05 -00	C 585	172	270,50
61 007 05 -00	C 841	199	34,80	64 425 05 -00	C 585	170	280,55	66 543 05 -00	C 585	201	104,90
61 055 05 -00	C 841	199	21,85	64 425 91 -00	C 585	170	343,25	66 544 05 -00	C 585	201	136,40
61 056 05 -00	C 841	200	24,70	64 430 05 -00	C 585	170	325,50	66 545 05 -00	C 585	201	104,90
61 057 05 -00	C 841	200	30,25	64 430 91 -00	C 585	170	386,70	67			
61 071 05 -00	C 841	199	29,20	64 440 05 -00	C 585	170	576,60	67 083 05 -00	C 595	159	90,35
61 071 87 -00	C 841	199	46,50	64 440 91 -00	C 585	170	682,45	67 090 05 -00	C 630	162, 193	649,75
61 071 91 -00	C 841	199	30,90	64 450 05 -00		163	499,90	67 091 05 -00	C 595	158, 195	660,95
61 072 05 -00	C 841	199	32,55	64 500 05 -00	C 630	165	81,35	67 092 05 -00	C 630	162, 192	952,75
61 072 87 -00	C 841	199	51,30	64 520 05 -00	C 585	171	235,65	67 093 05 -00	C 595	158, 194	721,05
61 072 91 -00	C 841	199	34,80	64 530 05 -00	C 585	171	325,50	67 095 05 -00	C 595	157, 194	975,70
61 083 05 -00	C 585	172	91,45	64 530 91 -00	C 585	171	385,70	67 096 05 -00	C 595	157, 193	1.012,75
61 101 21 -00	C 800	197	22,65	64 552 05 -00	C 630	167	81,35	67 511 05 -00	C 630	163	242,45
61 150 00 -00	D 620	211	48,35	64 870 05 -00	C 585	169	815,90	67 575 05 -00	C 595	159	241,80
61 502 05 -00	C 590	218	421,75	64 880 05 -00	C 585	169	892,05	67 578 05 -00	C 595	158	291,20

Alle Preise verstehen sich als unverb. empf. Endkundenpreise exkl. MwSt. Änderungen oder Druckfehler vorbehalten.



ARTIKELNUMMERN UND PREISÜBERSICHT

Art.-Nr.	Serie	Seite	Euro	Art.-Nr.	Serie	Seite	Euro	Art.-Nr.	Serie	Seite	Euro
67 600 05 -00	C 595	160	53,30	68 097 05 -00	C 800	179	495,15	74 366 00 -00	A 940	268	104,10
67 600 39 -00	C 595	160	78,90	68 100 05 -00	C 800	181	21,35	74 370 05 -00	A 940	270	8,15
67 640 05 -00	C 595	159	148,10	68 160 05 -00	C 800	184	68,50	74 440 00 -00	A 940	264	23,25
67 640 87 -00	C 595	159	224,50	68 190 05 -00	C 800	184	77,45	74 441 00 -00	A 940	265	28,90
67 640 91 -00	C 595	159	190,80	68 300 05 -00	C 800	181	37,05	74 470 00 -00	A 940	269	107,85
67 650 05 -00	C 595	161	91,45	68 360 05 -00	C 800	183	83,05	74 518 05 -00	B 940	245	94,00
67 650 87 -00	C 595	161	124,50	68 363 05 -00	C 800	183	97,80	74 518 96 -00	B 940	245	133,30
67 650 91 -00	C 595	161	104,40	68 390 05 -00	C 800	182	92,00	74 580 00 -00	A 940	125	259,25
67 670 05 -00	C 595	161	131,80	68 393 05 -00	C 800	182	108,55	74 598 00 -00	A 940	266	60,75
67 670 91 -00	C 595	161	148,10	68 575 05 -00	C 800	181	242,40	74 669 05 -00	A 940	92	41,20
67 700 05 -00	C 595	160	89,20	68 576 05 -00	C 800	180	342,90	74 669 86 -00	A 940	92	45,25
67 700 39 -00	C 595	160	118,90	68 577 05 -00	C 800	179	350,65	74 669 91 -00	A 940	92	45,25
67 700 43 -00	C 595	160	97,95	68 578 05 -00	C 800	180	249,90	74 700 05 -00	A 940	92	44,45
67 740 05 -00	C 595	159	184,05	68 642 05 -00	C 800	184	179,70	74 700 86 -00	A 940	92	48,95
67 740 87 -00	C 595	159	279,80	68 670 05 -00	C 800	186	93,45	74 700 91 -00	A 940	92	48,95
67 740 91 -00	C 595	159	246,80	70				74 750 00 -00	B 940	268	88,10
67 750 05 -00	C 595	160	128,45	70 345 05 -00	D 840	210	8,75	74 805 00 -00	A 940	267	55,85
67 750 87 -00	C 595	160	177,50	70 346 05 -00	D 840	210	10,10	74 809 00 -00	A 940	269	109,30
67 750 91 -00	C 595	160	157,10	70 420 05 -00	C 840	175	61,70	74 839 05 -00	A 940	270	8,15
67 800 05 -00	C 630	165	46,00	70 430 05 -00	C 840	175	70,70	74 868 00 -00	B 940	267	55,85
67 800 43 -00	C 630	165	58,60	71				74 869 05 -00	C 940	203	31,30
67 830 05 -00	C 630	165	139,15	71 080 05 -00	D 620	212	17,95	74 872 05 -00	B 940	241	41,20
67 840 05 -00	C 630	164	151,50	71 337 05 -00	C 940	198	24,55	74 872 86 -00	B 940	241	45,25
67 840 91 -00	C 630	164	181,45	71 370 05 -00	D 860	213	21,95	74 872 91 -00	B 940	241	45,25
67 850 05 -00	C 630	166	85,25	71 520 05 -00	D 860	213	12,35	74 872 96 -00	B 940	241	78,20
67 850 91 -00	C 630	166	101,85	71 826 05 -00	D 620	211	169,00	74 883 00 -00	A 940	273	32,55
67 870 05 -00	C 630	166	127,95	72				74 884 05 -00	B 940	233	69,70
67 870 91 -00	C 630	166	158,30	72 956 00 -00	D 620	213	27,55	74 884 19 -00	B 940	233	97,85
67 900 05 -00	C 630	165	79,70	73				74 884 36 -00	A 940	233	104,35
67 900 43 -00	C 630	165	99,15	73 006 00 -00	A 840	125	120,65	74 892 05 -00	A 940	235, 240	23,60
67 930 05 -00	C 630	164	168,30	73 018 05 -00	B 940	245	41,45	74 895 05 -00	B 940	229	33,30
67 940 05 -00	C 630	163	181,80	73 018 96 -00	B 940	245	79,15	74 910 05 -00	Z 683	225	65,10
67 940 91 -00	C 630	163	203,60	73 038 05 -00	B 940	238	50,85	74 927 00 -00	A 940	269	122,65
67 950 05 -00	C 630	166	122,35	73 038 96 -00	B 940	238	59,20	74 930 05 -00	Z 683	225	53,30
67 950 91 -00	C 630	166	146,30	73 073 05 -00	A 940	41	64,80	74 947 00 -00	A 940	268	66,15
68				73 074 05 -00	A 940	41	64,80	74 950 05 -00	A 940	249	36,55
68 010 05 -00	C 800	185	53,80	73 076 05 -00	A 940	41	53,05	74 989 05 -00	A 940	55	54,65
68 030 05 -00	C 800	185	68,50	73 390 05 -00	A 940	271	10,90	74 989 39 -00	A 940	55	68,55
68 060 05 -00	C 800	185	51,10	73 575 00 -00	A 940	127	55,40	74 989 43 -00	A 940	55	68,55
68 083 05 -00	C 800	178, 191	637,50	74				75			
68 085 05 -00	C 800	178, 190	520,95	74 001 00 -00	A 940	126	395,70	75 010 05 -00	B 940	247	48,85
68 090 05 -00	C 800	185	60,00	74 030 05 -00	B 940	232	100,05	75 025 00 -00	A 940	265	28,45
68 091 05 -00	C 800	176, 189	434,15	74 030 19 -00	B 940	232	100,05	75 047 05 -00	A 940	98	45,25
68 092 05 -00	C 800	176, 188	571,55	74 030 36 -00	B 940	232	100,05	75 048 05 -00	A 940	98	57,85
68 093 05 -00	C 800	177, 190	418,75	74 129 00 -00	A 940	266	60,75	75 054 00 -00	B 940	264	28,90
68 095 05 -00	C 800	177, 189	555,45	74 266 00 -00	B 940	273	14,95	75 055 00 -00	A 940	264	28,90
68 096 05 -00	C 800	183	203,35	74 329 00 -00	B 940	262	10,40	75 068 05 -00	B 940	270	94,35



ARTIKELNUMMERN UND PREISÜBERSICHT

Art.-Nr.	Serie	Seite	Euro
75 079 05 -00	A 940	131	16,60
75 201 00 -00	A 940	266	66,15
75 205 05 -00	A 940	270	7,20
75 218 00 -00	A 940	264	7,55
75 260 05 -00	A 940	271	56,80
75 263 00 -00	A 940	269	108,80
75 300 05 -00	A 940	28	88,25
75 300 45 -00	A 940	28	114,30
75 301 05 -00	A 940	28	88,25
75 301 45 -00	A 940	28	114,30
75 312 00 -00	B 940	262	16,70
75 336 05 -00	A 940	28	88,25
75 336 45 -00	A 940	28	114,30
75 375 05 -00	A 940	271	26,65
75 404 05 -00	B 940	254	37,95
75 406 05 -00	B 940	254	26,45
75 407 05 -00	B 940	253	88,45
75 408 05 -00	B 940	254	83,00
75 409 05 -00	B 940	254	87,15
75 410 05 -00	B 940	254	87,15
75 413 05 -00	A 940	255	28,25
75 418 05 -00	B 940	255	28,25
75 421 05 -00	B 940	120, 253	11,95
75 422 05 -00	B 940	120, 253	11,95
75 484 00 -00	B 940	262	10,40
75 526 00 -00	A 940	265	7,55
75 567 05 -00	A 940	255	25,25
75 570 00 -00	A 940	265	16,15
75 571 00 -00	A 940	265	26,35
75 605 00 -00	A 940	267	55,85
75 607 00 -00	A 940	267	58,25
75 638 05 -00	A 940	220	60,95
75 667 05 -00	B 940	270	94,35
75 727 05 -00	A 940	128	60,95
75 730 05 -00	A 940	128	60,95
75 730 45 -00	A 940	128	97,25
75 731 05 -00	A 940	128	82,90
75 731 45 -00	A 940	128	141,20
75 810 00 -00	A 940	267	59,45
75 895 05 -00	A 940	271	49,70
75 980 05 -00	A 940	127	62,65
75 981 05 -00	A 940	127	56,10
75 982 05 -00	A 940	120	93,00
75 997 00 -00	B 940	262	9,50
76			
76 071 05 -00	A 940	92	28,40

Art.-Nr.	Serie	Seite	Euro
76 148 46 -00	A 940	23, 24, 61, 70, 76, 95, 101, 105, 133	278,35
76 149 46 -00	A 940	38, 39, 44, 45, 52, 60, 75, 134	278,35
76 156 05 -00	A 940	134	23,75
76 156 45 -00	A 940	134	40,20
76 360 05 -00	A 940	120, 253	9,05
76 361 05 -00	A 940	121, 253	9,05
76 390 00 -00	A 940	269	119,95
76 400 00 -00	A 940	266	78,50
76 416 05 -00	A 940	271	10,45
76 539 00 -00	A 940	126	395,70
76 552 04 -00	A 940	272	6,35
76 619 00 -00	A 940	268	62,20
76 661 00 -00	A 940	127	68,00
76 729 00 -00	A 940	268	109,30
76 760 05 -00	B 940	248	32,05
76 837 00 -00	B 940	262	21,60
76 856 00 -00	A 940	266	60,75
76 942 05 -00	A 940	220	133,50
76 943 05 -00	A 940	220	104,10
78			
78 119 05 -00	B 940	233	121,95
78 122 00 -00	B 940	263	21,80
78 333 05 -00	C 940	203	38,50
78 421 05 -00	B 940	247	41,20
78 782 05 -00	Z 840	132	1.315,20
78 794 05 -00	Z 840	132	1.537,50
78 802 05 -00	Z 840	133	1.537,50
78 812 05 -00	Z 840	133	1.315,20
80			
80 050 05 -00	C 611	187	Preis auf Anfrage bei ihrem Fachhandel
80 200 91 -00	C 611	187	Preis auf Anfrage bei ihrem Fachhandel
82			
820 272 35-00	D 880	210	1,15
823 085 05-00	D 840	211	49,40
83			
830 126 05-00	C 840	198	17,40
830 274 00-00	D 840	273	18,15
830 288 00-00	D 840	273	12,90
830 313 05-00	C 940	198	25,25
84			
845 008 05-00	D 880	210	33,65
845 016 05-00	D 880	209	4,55

Art.-Nr.	Serie	Seite	Euro
845 025 05-00	D 880	209	6,75
845 066 05-00	D 880	209	5,60
845 146 05-00	D 880	209	6,75
88			
88 011	Z 910	125	123,45
88 088	Z 910	126	360,25
92			
920 699 05-00	B 940	241	28,40
929 032 00-00	A 940	272	19,25
929 073 00-00	A 940	272	19,25
929 077 00-00	A 940	272	19,25
929 128 00-00	A 840	272	21,85
93			
930 989 05-00	C 940	174	12,75
930 990 05-00	C 940	175	12,75



ARTIKELNUMMERN UND PREISÜBERSICHT



Badarmaturen



KLUDI ADLON
22



KLUDI NOVA FONTE
29



KLUDI AMBA
35



KLUDI E2
42



KLUDI BALANCE
48



KLUDI AMEO
56



KLUDI BINGO STAR
64



KLUDI BOZZ
65



KLUDI ZENTA SL
72



KLUDI ZENTA
78



KLUDI OBJEKTA
93



KLUDI PURE&STYLE
99



KLUDI PURE&SOLID
103



KLUDI PURE&EASY
108



KLUDI STANDARD
115



KLUDI PUSH
122



**Serienübergreifende
Rohbau-Sets** 125

Elektronik-Armaturen








KLUDI BALANCE E
48 – 50



KLUDI ZENTA E
79 – 88






KLUDI ADLON

Produkt	Produktbeschreibung	Oberfläche	Art.-Nr.	Euro
Waschtisch 	KLUDI ADLON Waschtischarmatur DN 15 Kreuzgriffe Einlochmontage Durchflussmenge 14 l/min bei 3 bar Cascade-Luftsprudler M 24 x 1 Keramik-Oberteil 180° Ablaufgarnitur G 1 1/4 Kupferrohre 10 mm	chrom vergoldet 23 kt	510120520 510124520	680,00 1.028,05
	KLUDI ADLON Waschtischarmatur DN 15 Kreuzgriffe Einlochmontage Durchflussmenge 13,5 l/min bei 3 bar Cascade-Luftsprudler M 24 x 1 Keramik-Oberteil 180° Ablaufgarnitur G 1 1/4 Kupferrohre 10 mm	chrom vergoldet 23 kt	510100520 510104520	979,80 1.401,05
	KLUDI ADLON Waschtischarmatur DN 15 Kreuzgriffe Dreilochmontage Durchflussmenge 12,2 l/min bei 3 bar Cascade-Luftsprudler M 24 x 1 Keramik-Oberteil 180° Anschluss-Druckschläuche G 1/2 x G 1/2 x 400 mm Ablaufgarnitur G 1 1/4 Ausladung 145 mm	chrom vergoldet 23 kt	510460520 510464520	1.076,35 1.513,80
	KLUDI ADLON Waschtischarmatur DN 15 Kreuzgriffe Dreilochmontage Durchflussmenge 12,2 l/min bei 3 bar Cascade-Luftsprudler M 24 x 1 Keramik-Oberteil 180° Anschluss-Druckschläuche G 1/2 x G 1/2 x 400 mm Ablaufgarnitur G 1 1/4 Ausladung 150 mm	chrom vergoldet 23 kt	510430520 510434520	1.158,50 1.626,45
	KLUDI ADLON Standventil DN 15 Kreuzgriff Einlochmontage Keramik-Oberteil 180° Durchflussmenge 15 l/min bei 3 bar Markierung: COLD	chrom	510140520	179,30


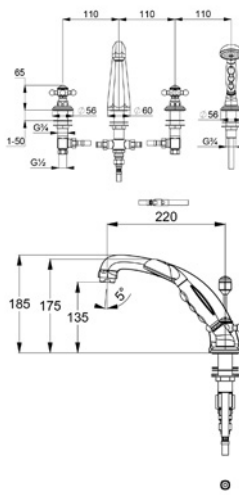

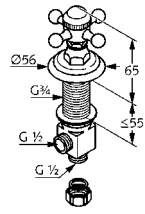

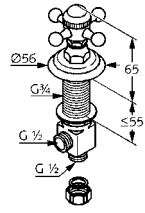

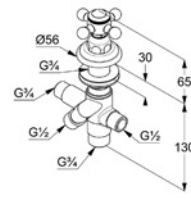


KLUDI ADLON

Produkt	Produktbeschreibung	Oberfläche	Art.-Nr.	Euro
Bidet 	KLUDI ADLON Bidetarmatur DN 15 Kreuzgriffe Einlochmontage Durchflussmenge 15 l/min bei 3 bar Kugelenkel-Cascade-Luftsprudler M 24 x 1 Keramik-Oberteil 180° Ablaufgarnitur G 1 1/4 Kupferrohre 10 mm	chrom	512110520	786,60
		vergoldet 23 kt	512114520	1.135,15
Wanne 	KLUDI ADLON Wannenfüll- und Brausearmatur DN 15 Kreuzgriffe Wandmontage Durchflussklasse B/B Cascade-Luftsprudler M 28 x 1 Keramik-Oberteil 180° manuelle Umstellung: Brause/Wanne S-Anschlüsse mit Brausegarnitur	chrom	514410520	792,70
		vergoldet 23 kt	514414520	1.391,60
	KLUDI ADLON Wannenfüll- und Brausearmatur DN 15 Standmontage Vierloch-Fliesenrandmontage Kreuzgriffe Durchflussklasse B/B Cascade-Luftsprudler M 28 x 1 Keramik-Oberteil 180° autom. Umstellung: Brause/Wanne versenkbare Handbrause Anschluss-Druckschlauch G 1/2 x G 1/2 x 400 mm eigensicher gegen Rückfließen	chrom	515250520	2.178,20
		vergoldet 23 kt	515254520	2.699,45
	benötigtes Zubehör: Montageplatte Rohbau-Set für 4-Loch-Armaturen			7614846-00
	KLUDI ROTEXA Wannenrand-Montageeinheit	chrom	7878205-00	1.315,20


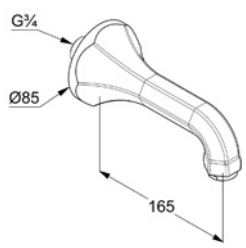

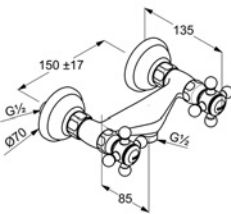

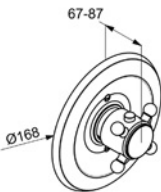

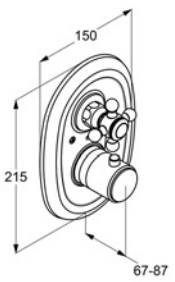


KLUDI ADLON

Produkt	Produktbeschreibung	Oberfläche	Art.-Nr.	Euro	
 	KLUDI ADLON Wannenfüll- und Brausearmatur DN 15 Standmontage Vierloch-Fliesenrandmontage Kreuzgriffe Durchflussklasse B/B Cascade-Luftsprudler M 28 x 1 Keramik-Oberteil 180° autom. Umstellung; Brause/Wanne versenkbare Handbrause Brauseschlauch G 1/2 x G 1/2 x 1500 mm Anschluss-Druckschläuche G 1/2 x G 1/2 x 400 mm eigensicher gegen Rückfließen für Wannenrand-Montageeinheit 7878205-00 oder Montageplatte 7614846-00	chrom vergoldet 23 kt	515240520 515244520	2.429,15 3.070,85	
	benötigtes Zubehör: Montageplatte Rohbau-Set für 4-Loch-Armaturen			7614846-00	278,35
	KLUDI ROTEXA Wannenrand-Montageeinheit	chrom	7878205-00	1.315,20	
 	KLUDI ADLON Seitenventil DN 15 Kreuzgriff Standmontage Keramik-Oberteil 180° Durchflussklasse B Markierung: COLD	chrom vergoldet 23 kt	518170520 518174520	212,55 314,20	
	 	KLUDI ADLON Seitenventil DN 15 Kreuzgriff Standmontage Keramik-Oberteil 180° Durchflussklasse B Markierung: HOT	chrom vergoldet 23 kt	518180520 518184520	212,55 314,20
 		KLUDI ADLON Zwei-Wege-Umstellung DN 15 Kreuzgriff Standmontage Oberteil 360° Durchflussklasse C/B Markierung: neutral Wannenabgang G 3/4 Brauseabgang G 1/2 2 Anschlüsse G 1/2	chrom vergoldet 23 kt	518480520 518484520	597,80 683,40

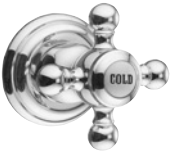
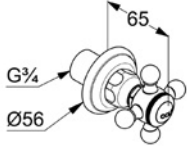
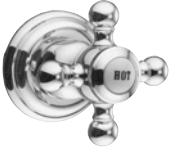
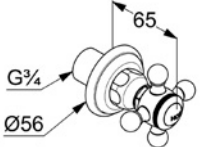


KLUDI ADLON

Produkt	Produktbeschreibung	Oberfläche	Art.-Nr.	Euro
 	KLUDI ADLON Wanneneinlauf DN 20 Wandmontage Durchflussklasse B Cascade-Luftsprudler M 28 x 1 separater DN 20-Anschlussstutzen zur Vormontage	chrom	5140705	762,75
Dusche  	KLUDI ADLON Brausearmatur DN 15 Kreuzgriffe Wandmontage Durchflussklasse B Keramik-Oberteil 180° S-Anschlüsse Brauseabgang G 1/2	chrom vergoldet 23 kt	516100520 516104520	332,50 560,10
 	KLUDI ADLON Unterputz-Thermostatarmatur Unterputz-Feinbau-Set Heißwassersperre 40 °C ohne Absperrventil benötigtes Zubehör: Thermostat Unterputz-Thermostatkörper DN 15	chrom vergoldet 23 kt	517190520 517194520	272,55 562,40
 	KLUDI ADLON Unterputz-Thermostatarmatur Unterputz-Feinbau-Set Heißwassersperre 40 °C mit Absperrventil benötigtes Zubehör: Thermostat Unterputz-Thermostatkörper DN 15	chrom vergoldet 23 kt	517200520 517204520	305,85 643,95

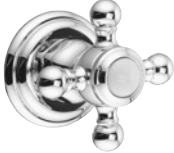
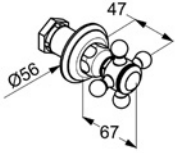
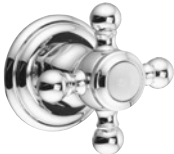
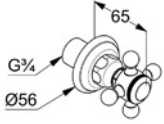

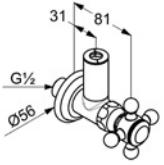


KLUDI ADLON

Produkt	Produktbeschreibung	Oberfläche	Art.-Nr.	Euro
 	KLUDI ADLON Unterputzventil, Feinbau-Set Bausatz 2 – Fertigmontage Kreuzgriff bestehend aus: Griff, Hülse, Rosette verstellbare Verlängerung Markierung: COLD	chrom vergoldet 23 kt	518150520 518154520	140,45 240,35
	benötigtes Zubehör: Unterputzventil DN 15 Gewindeanschluss G 1/2		29809	49,95
	Unterputzventil DN 20 Gewindeanschluss G 3/4		29811	86,95
	Unterputzventil DN 20 Lötanschluss 22 mm		29911	86,95
 	KLUDI ADLON Unterputzventil, Feinbau-Set Bausatz 2 – Fertigmontage Kreuzgriff bestehend aus: Griff, Hülse, Rosette verstellbare Verlängerung Markierung: HOT	chrom vergoldet 23 kt	518160520 518164520	140,45 240,35
	benötigtes Zubehör: Unterputzventil DN 15 Gewindeanschluss G 1/2		29809	49,95
	Unterputzventil DN 20 Gewindeanschluss G 3/4		29811	86,95
	Unterputzventil DN 20 Lötanschluss 22 mm		29911	86,95


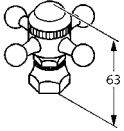

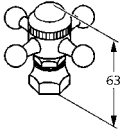

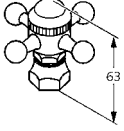


KLUDI ADLON

Produkt	Produktbeschreibung	Oberfläche	Art.-Nr.	Euro
 	KLUDI ADLON Unterputzventil, Feinbau-Set Bausatz 2 – Fertigmontage Kreuzgriff bestehend aus: Griff, Hülse, Rosette verstellbare Verlängerung Markierung: neutral	chrom vergoldet 23 kt	518030520 518034520	140,45 240,35
	benötigtes Zubehör: Unterputzventil DN 15 Gewindeanschluss G 1/2		29809	49,95
	Unterputzventil DN 20 Gewindeanschluss G 3/4		29811	86,95
	Unterputzventil DN 20 Lötanschluss 22 mm		29911	86,95
 	KLUDI ADLON Zwei-Wege-Umstellung Bausatz 2 – Fertigmontage Kreuzgriff bestehend aus: Griff, Hülse, Rosette	chrom vergoldet 23 kt	518450520 518454520	168,20 268,10
	benötigtes Zubehör: Zwei-Wege-Umstellung DN 15 Bausatz 1 – Vormontage		2975100	257,50
Zubehör  	KLUDI ADLON Eckventil DN 15 Kreuzgriff ohne Markierung Durchflussmenge 27 l/min bei 3 bar mit Quetschverschraubung mit Schubrosette	chrom vergoldet 23 kt	518430520 518434520	148,25 200,40
	KLUDI Kupferrohr 10 x 500 mm mit doppelter Bördelung für G 1/2 oder G 3/8		chrom vergoldet 23 kt	1620305-00 1620345-00



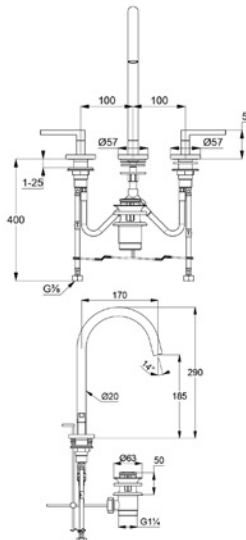


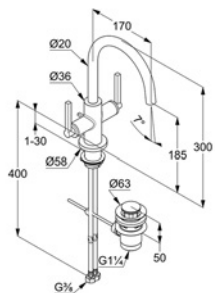


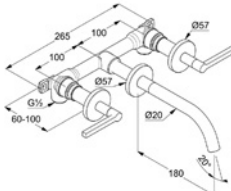


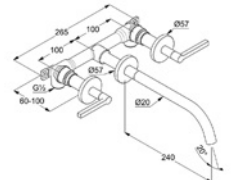


KLUDI ADLON

Produkt	Produktbeschreibung	Oberfläche	Art.-Nr.	Euro
Ersatzteile	KLUDI ADLON Griff mit Haube „COLD“	chrom vergoldet 23 kt	7530005-00 7530045-00	88,25 114,30
 				
 	KLUDI ADLON Griff mit Haube „HOT“	chrom vergoldet 23 kt	7530105-00 7530145-00	88,25 114,30
 	KLUDI ADLON Griff mit Haube „neutral“	chrom vergoldet 23 kt	7533605-00 7533645-00	88,25 114,30


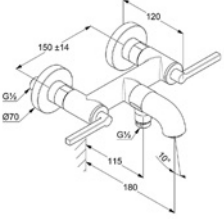


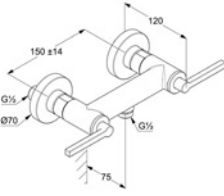


KLUDI NOVA FONTE

Produkt	Produktbeschreibung	Oberfläche	Art.-Nr.	Euro
Waschtisch 	KLUDI NOVA FONTE Puristic Waschtisch-Dreilocharmatur DN 15 Flügelgriffe, Metall Dreilochmontage Strahlregler M 18,5 x 1 PCA Laminar Soft-Start Keramik-Oberteile 90° Durchflussmenge 5,6 l/min bei 3 bar schwenkbarer (150°/ 360°) oder arretierbarer Auslauf flexible Druckschläuche G 3/8 mit Schaftbefestigung Ablaufgarnitur G 1 1/4 aus Metall Auslaufhöhe Unterkante 185 mm	chrom 	201430515 NEU	590,90
				
	KLUDI NOVA FONTE Puristic Waschtischarmatur DN 15 Flügelgriffe, Metall Einlochmontage Strahlregler M 18,5 x 1 PCA Laminar Soft-Start Keramik-Oberteile 90° Durchflussmenge 5,6 l/min bei 3 bar schwenkbarer (150°/ 360°) oder arretierbarer Auslauf flexible Druckschläuche G 3/8 mit Schaftbefestigung Ablaufgarnitur G 1 1/4 aus Metall Auslaufhöhe Unterkante 185 mm	chrom 	201180515 NEU	493,90
				
	KLUDI NOVA FONTE Puristic Waschtisch-Wandarmatur DN 15 für Unterputz-Montage Ausladung Wandauslauf 180 mm Flügelgriffe, Metall Strahlregler M 18,5 x 1 PCA Laminar Soft-Start Keramik-Oberteile 90° Durchflussmenge 5,6 l/min bei 3 bar Rohbau- und Feinbau-Komplettset	chrom 	201440515 NEU	521,90
				
	KLUDI NOVA FONTE Puristic Waschtisch-Wandarmatur DN 15 für Unterputz-Montage Ausladung Wandauslauf 240 mm Flügelgriffe, Metall Strahlregler M 18,5 x 1 PCA Laminar Soft-Start Keramik-Oberteile 90° Durchflussmenge 5,6 l/min bei 3 bar Rohbau- und Feinbau-Komplettset	chrom 	201460515 NEU	545,90
				



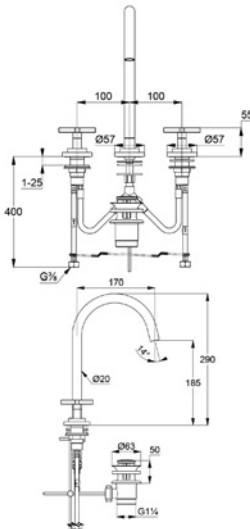


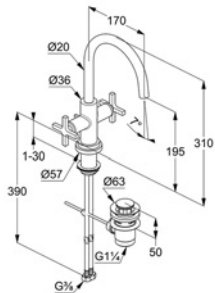


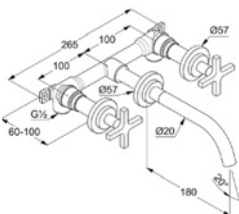


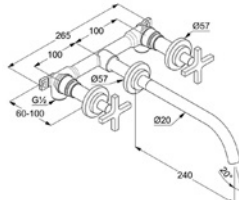


KLUDI NOVA FONTE

Produkt	Produktbeschreibung	Oberfläche	Art.-Nr.	Euro	
	 <p>KLUDI NOVA FONTE Puristic Wannenfüll- und Brausearmatur DN 15 Flügelgriffe, Metall Soft-Start Keramik-Oberteile 90° Wandmontage autom. Umstellung: Brause/Wanne eigensicher gegen Rückfließen Strahlregler s-pointer M 24 X 1 Durchflussmenge 23 l/min bei 3 bar Brauseabgang G 1/2 S-Anschlüsse</p>	chrom 	205400515 NEU	697,90	
Dusche		 <p>KLUDI NOVA FONTE Puristic Brausearmatur DN 15 Flügelgriffe, Metall Soft-Start Keramik-Oberteile 90° Wandmontage eigensicher gegen Rückfließen Durchflussmenge 21 l/min bei 3 bar S-Anschlüsse</p>	chrom	207100515 NEU	529,90


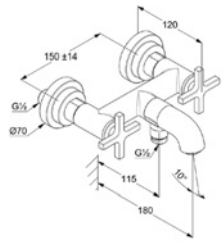


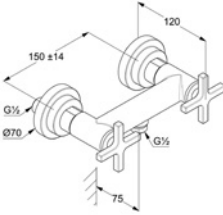


KLUDI NOVA FONTE

Produkt	Produktbeschreibung	Oberfläche	Art.-Nr.	Euro	
Waschtisch 	KLUDI NOVA FONTE Classic Waschtisch-Dreilocharmatur DN 15 Kreuzgriffe, Metall Dreilochmontage Strahlregler M 18,5 x 1 PCA Laminar Soft-Start Keramik-Oberteile 90° Durchflussmenge 5,6 l/min bei 3 bar schwenkbarer (150°/ 360°) oder arretrierbarer Auslauf flexible Druckschläuche G 3/8 mit Schaftbefestigung Ablaufgarnitur G 1 1/4 aus Metall Auslaufhöhe Unterkante 185 mm	chrom 	201430520 NEU	599,90	
	KLUDI NOVA FONTE Classic Waschtischarmatur DN 15 Kreuzgriffe, Metall Einlochmontage Strahlregler M 18,5 x 1 PCA Laminar Soft-Start Keramik-Oberteile 90° Durchflussmenge 5,6 l/min bei 3 bar schwenkbarer (150°/ 360°) oder arretrierbarer Auslauf flexible Druckschläuche G 3/8 mit Schaftbefestigung Ablaufgarnitur G 1 1/4 aus Metall Auslaufhöhe Unterkante 185 mm	chrom 	201180520 NEU	499,90	
		KLUDI NOVA FONTE Classic Waschtisch-Wandarmatur DN 15 Kreuzgriffe, Metall Ausladung Wandauslauf 180 mm Flügelgriffe, Metall Strahlregler M 18,5 x 1 PCA Laminar Soft-Start Keramik-Oberteile 90° Durchflussmenge 5,6 l/min bei 3 bar Rohbau- und Feinbau-Komplettset	chrom 	201440520 NEU	530,90
		KLUDI NOVA FONTE Classic Waschtisch-Wandarmatur DN 15 für Unterputz-Montage Ausladung Wandauslauf 240 mm Kreuzgriffe, Metall Strahlregler M 18,5 x 1 PCA Laminar Soft-Start Keramik-Oberteile 90° Durchflussmenge 5,6 l/min bei 3 bar Rohbau- und Feinbau-Komplettset	chrom 	201460520 NEU	554,90
					











KLUDI NOVA FONTE

Produkt	Produktbeschreibung	Oberfläche	Art.-Nr.	Euro
Wanne 	 KLUDI NOVA FONTE Classic Wannenfüll- und Brausearmatur DN 15 Kreuzgriffe, Metall Soft-Start Keramik-Oberteile 90° Wandmontage autom. Umstellung: Brause/Wanne eigensicher gegen Rückfließen Strahlregler s-pointer M 24 X 1 Durchflussmenge 23 l/min bei 3 bar Brauseabgang G 1/2 S-Anschlüsse	chrom 	205400520 NEU	708,90
Dusche 	 KLUDI NOVA FONTE Classic Brausearmatur DN 15 Kreuzgriffe, Metall Soft-Start Keramik-Oberteile 90° Wandmontage eigensicher gegen Rückfließen Durchflussmenge 21 l/min bei 3 bar S-Anschlüsse	chrom	207100520 NEU	539,90



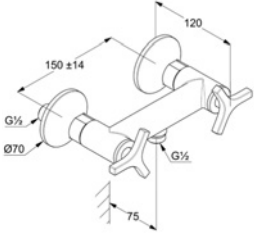


KLUDI NOVA FONTE

Produkt	Produktbeschreibung	Oberfläche	Art.-Nr.	Euro
Waschtisch 	KLUDI NOVA FONTE Déco Waschtisch-Dreilocharmatur DN 15 Sterngriffe, Metall Dreilochmontage Strahlregler M 18,5 x 1 PCA Laminar Soft-Start Keramik-Oberteile 90° Durchflussmenge 5,6 l/min bei 3 bar schwenkbarer (150°/ 360°) oder arretierbarer Auslauf flexible Druckschläuche G 3/8 mit Schaftbefestigung Ablaufgarnitur G 1 1/4 aus Metall Auslaufhöhe Unterkante 185 mm	chrom 	201430539 NEU	599,90
	KLUDI NOVA FONTE Déco Waschtischarmatur DN 15 Sterngriffe, Metall Einlochmontage Strahlregler M 18,5 x 1 PCA Laminar Soft-Start Keramik-Oberteile 90° Durchflussmenge 5,6 l/min bei 3 bar schwenkbarer (150°/ 360°) oder arretierbarer Auslauf flexible Druckschläuche G 3/8 mit Schaftbefestigung Ablaufgarnitur G 1 1/4 aus Metall Auslaufhöhe Unterkante 185 mm	chrom 	201180539 NEU	499,90
	KLUDI NOVA FONTE Déco Waschtisch-Wandarmatur DN 15 für Unterputz-Montage Ausladung Wandauslauf 180 mm Sterngriffe, Metall Strahlregler M 18,5 x 1 PCA Laminar Soft-Start Keramik-Oberteile 90° Durchflussmenge 5,6 l/min bei 3 bar Rohbau- und Feinbau-Komplettset	chrom 	201440539 NEU	530,90
	KLUDI NOVA FONTE Déco Waschtisch-Wandarmatur DN 15 für Unterputz-Montage Ausladung Wandauslauf 240 mm Sterngriffe, Metall Strahlregler M 18,5 x 1 PCA Laminar Soft-Start Keramik-Oberteile 90° Durchflussmenge 5,6 l/min bei 3 bar Rohbau- und Feinbau-Komplettset	chrom 	201460539 NEU	554,90


















KLUDI NOVA FONTE

Produkt	Produktbeschreibung	Oberfläche	Art.-Nr.	Euro
Wanne 	 KLUDI NOVA FONTE Déco Wannenfüll- und Brausearmatur DN 15 Sterngriffe, Metall Soft-Start Keramik-Oberteile 90° Wandmontage autom. Umstellung: Brause/Wanne eigensicher gegen Rückfließen Strahlregler s-pointer M 24 X 1 Durchflussmenge 23 l/min bei 3 bar Brauseabgang G 1/2 S-Anschlüsse	chrom 	205400539 NEU	708,90
Dusche 	 KLUDI NOVA FONTE Déco Brausearmatur DN 15 Sterngriffe, Metall Soft-Start Keramik-Oberteile 90° Wandmontage eigensicher gegen Rückfließen Durchflussmenge 21 l/min bei 3 bar S-Anschlüsse	chrom	207100539 NEU	539,90


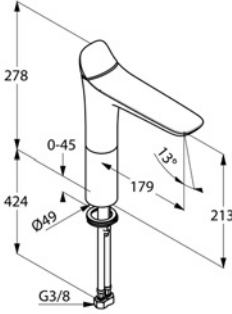



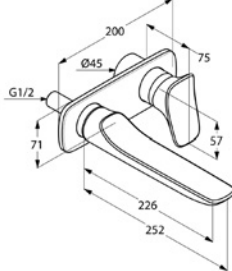



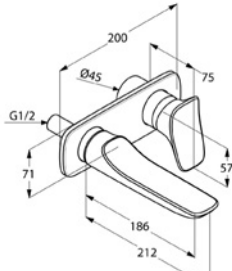




KLUDI AMBA

Produkt	Produktbeschreibung	Oberfläche	Art.-Nr.	Euro
Waschtisch 	KLUDI AMBA Waschtisch-Einhandmischer 100 DN 15 geschlossener Hebel Einlochmontage Durchflussmenge 5 l/min bei 3 bar Caché s-pointer Strahlregler M 24 x 1 Keramik-Kartusche Ø 28 mm Ablaufgarnitur G 1 1/4 Schnell-Montagesystem flexible Anschlüsse G 3/8 Auslaufhöhe Unterkante 100 mm	chrom  	530230575	396,70
	KLUDI AMBA Waschtisch-Einhandmischer 100 DN 15 geschlossener Hebel Einlochmontage Durchflussmenge 5 l/min bei 3 bar Caché s-pointer Strahlregler M 24 x 1 Keramik-Kartusche Ø 28 mm ohne Ablaufgarnitur Schnell-Montagesystem flexible Anschlüsse G 3/8 Auslaufhöhe Unterkante 100 mm	chrom  	530260575	383,85
	KLUDI AMBA Waschtisch-Einhandmischer 75 DN 15 geschlossener Hebel Einlochmontage Durchflussmenge 5 l/min bei 3 bar Caché s-pointer Strahlregler M 24 x 1 Keramik-Kartusche Ø 28 mm Ablaufgarnitur G 1 1/4 Schnell-Montagesystem flexible Anschlüsse G 3/8 Auslaufhöhe Unterkante 75 mm	chrom  	530290575	376,45
	KLUDI AMBA Waschtisch-Einhandmischer 75 DN 15 geschlossener Hebel Einlochmontage Durchflussmenge 5 l/min bei 3 bar Caché s-pointer Strahlregler M 24 x 1 Keramik-Kartusche Ø 28 mm ohne Ablaufgarnitur Schnell-Montagesystem flexible Anschlüsse G 3/8 Auslaufhöhe Unterkante 75 mm	chrom  	530280575	365,80
	KLUDI AMBA Waschsüssel-Einhandmischer DN 15 geschlossener Hebel Einlochmontage Durchflussmenge 4,3 l/min bei 3 bar Caché s-pointer Strahlregler M 24 x 1 Keramik-Kartusche Ø 28 mm ohne Ablaufgarnitur Schnell-Montagesystem flexible Anschlüsse G 3/8 Auslaufhöhe 273 mm	chrom  	532980575	488,75


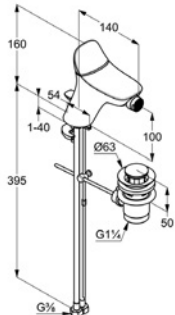


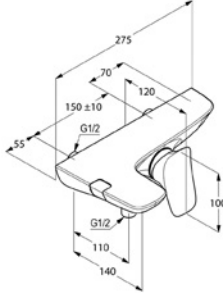


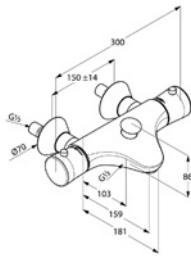




KLUDI AMBA

Produkt	Produktbeschreibung	Oberfläche	Art.-Nr.	Euro
 	<p>KLUDI AMBA Waschschüssel-Einhandmischer DN 15 geschlossener Hebel Einlochmontage Durchflussmenge 4,3 l/min bei 3 bar Caché s-pointer Strahlregler M 24 x 1 Keramik-Kartusche Ø 28 mm ohne Ablaufgarnitur Schnell-Montagesystem flexible Anschlüsse G 3/8 Auslaufhöhe Unterkante 213 mm</p>	chrom  	532960575	464,05
 	<p>KLUDI AMBA Unterputz-Waschtisch-Zweiloch-Wand-Einhandmischer Feinbau-Set geschlossener Hebel Durchflussmenge 5 l/min bei 3 bar Caché s-pointer Strahlregler M 24 x 1 Ausladung Wandauslauf 226 mm</p> <p>benötigtes Zubehör: Rohbau-Set DN 15 für Unterputz-Waschtisch-Zweiloch-Wand-Einhandmischer</p> <p>Rohbau-Set DN 15 für Unterputz-Waschtisch-Zweiloch-Wand-Einhandmischer</p>	chrom  	532450575	297,40
 	<p>KLUDI AMBA Unterputz-Waschtisch-Zweiloch-Wand-Einhandmischer Feinbau-Set geschlossener Hebel Durchflussmenge 5 l/min bei 3 bar Caché s-pointer Strahlregler M 24 x 1 Ausladung Wandauslauf 186 mm</p> <p>benötigtes Zubehör: Rohbau-Set DN 15 für Unterputz-Waschtisch-Zweiloch-Wand-Einhandmischer</p> <p>Rohbau-Set DN 15 für Unterputz-Waschtisch-Zweiloch-Wand-Einhandmischer</p>	chrom  	532440575	285,60
			38243	205,15
			38242	180,95


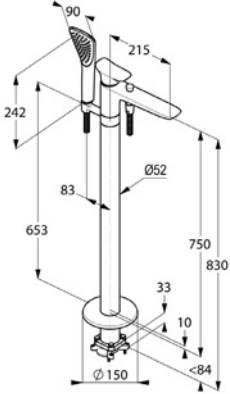


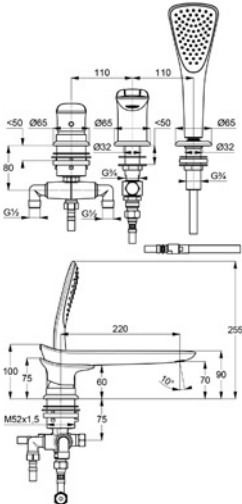



KLUDI AMBA

Produkt	Produktbeschreibung	Oberfläche	Art.-Nr.	Euro
Bidet  	KLUDI AMBA Bidet-Einhandmischer DN 15 geschlossener Hebel Einlochmontage Durchflussmenge 7,3 l/min bei 3 bar Kugelgelenk-Cascade-Luftsprudler M 24 x 1 Keramik-Kartusche Ø 28 mm Ablaufgarnitur G 1 1/4 Schnell-Montagesystem flexible Anschlüsse G 3/8 Auslaufhöhe Unterkante 100 mm	chrom 	532160575	433,10
Wanne  	KLUDI AMBA Wannenfüll- und Brause-Einhandmischer DN 15 geschlossener Hebel Wandmontage Durchflussklasse D/B Caché s-pointer Laminar-Strahlregler M 24 x 1 Keramik-Kartusche mit Heißwasserbegrenzung autom. Umstellung: Brause/Wanne Brauseabgang G 1/2 eigensicher gegen Rückfließen verdeckte Excenter-Wandanschlüsse	chrom 	534450575	607,05
 	KLUDI AMBA Thermostat Wannenfüll- und Brausearmatur DN 15 Wandmontage Durchflussklasse B Cascade-Luftsprudler M 28 x 1 Temperaturwählgriff mit Heißwassersperre 38 °C mit Absperrventil 50 % Wassermengenbegrenzung autom. Umstellung: Brause/Wanne eigensicher gegen Rückfließen nach DIN EN 1717 Gehäuse temperaturneutral Schmutzfangsiebe Brauseabgang G 1/2 S-Anschlüsse Metallgriffe	chrom  	534010538	690,05


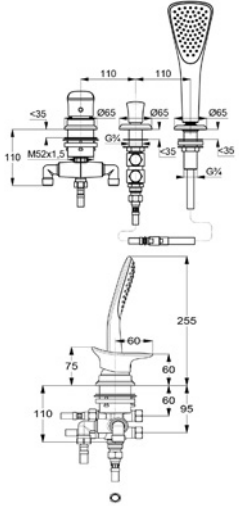

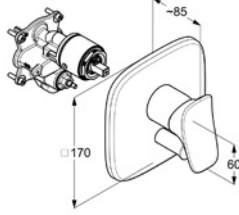

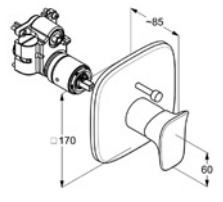


KLUDI AMBA

Produkt	Produktbeschreibung	Oberfläche	Art.-Nr.	Euro
	 <p>KLUDI AMBA Wannenfüll- und Brause-Einhandmischer DN 15 Standmontage für freistehende Wannen geschlossener Hebel Keramik-Kartusche mit Heißwasserbegrenzung Durchflussklasse B/B Caché s-pointer Laminar-Strahlregler M 24 x 1 autom. Umstellung: Brause/Wanne eigensicher gegen Rückfließen verdrehsicherer KLUDI SUPARAFLEX SILVER- Brauseschlauch G 1/2 x G 1/2 x 1250 mm mit KLUDI FIZZ Handbrause 1S 6760005-00</p> <p>benötigtes Zubehör: KLUDI FLEXX.BOX Unterputz-Einheitskörper DN 20</p>	chrom 	535900575	1.708,50
			88088	360,25
	 <p>KLUDI AMBA Wannenfüll- und Brause-Einhandmischer DN 15 Standmontage geschlossener Hebel Dreiloch-Fliesenrandmontage Durchflussklasse D/B Caché s-pointer Laminar-Strahlregler M 24 x 1 Keramik-Kartusche mit Heißwasserbegrenzung autom. Umstellung: Brause/Wanne eigensicher gegen Rückfließen Ausladung 223 mm herausziehbare Handbrause Anschluss-Druckschläuche 500 mm</p> <p>benötigtes Zubehör: Montageplatte Rohbau-Set für 3-Loch-Armaturen</p> <p>KLUDI ROTEXA MULTI Wannenrand-Montageeinheit</p>	chrom 	534470575	1.158,05
			7614946-00	278,35
		chrom	7881205-00	1.315,20




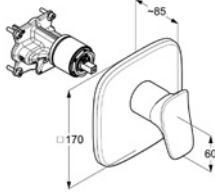

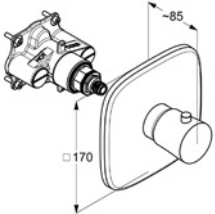


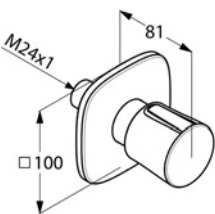


KLUDI AMBA

Produkt	Produktbeschreibung	Oberfläche	Art.-Nr.	Euro
	 <p>KLUDI AMBA Wannenfüll- und Brause-Einhandmischer DN 15 Standmontage geschlossener Hebel Dreiloch-Fliesenrandmontage Keramik-Kartusche mit Heißwasserbegrenzung autom. Umstellung: Brause/Wanne eigensicher gegen Rückfließen herausziehbare Handbrause Anschluss-Druckschläuche G 1/2 x G 1/2 x 600 mm ohne Wanneneinlauf Brauseschlauch 1500 mm</p> <p>benötigtes Zubehör: KLUDI ROTEXA MULTI Ein-, Ab- und Überlaufgarnitur G 1 1/2 Rohbau-Set</p> <p>KLUDI ROTEXA MULTI Ein-, Ab- und Überlaufgarnitur Feinbau-Set</p> <p>Montageplatte Rohbau-Set für 3-Loch-Armaturen</p> <p>KLUDI ROTEXA MULTI Wannenrand-Montageeinheit</p>	chrom	534480575	769,80
	 <p>KLUDI AMBA Unterputz-Wannenfüll- und Brause-Einhandmischer Feinbau-Set mit Funktionseinheit geschlossener Hebel Wandmontage autom. Umstellung: Brause/Wanne Keramik-Kartusche mit Heißwasserbegrenzung Durchflussklasse D/C PA-IX 18967/IDC</p> <p>benötigtes Zubehör: KLUDI FLEXX.BOXX Unterputz-Körper DN 20</p>	chrom	536500575	341,15
	 <p>KLUDI AMBA Unterputz-Wannenfüll- und Brause-Einhandmischer Feinbau-Set mit Funktionseinheit geschlossener Hebel Wandmontage autom. Umstellung: Brause/Wanne Keramik-Kartusche mit Heißwasserbegrenzung Durchflussklasse D/C eigensicher gegen Rückfließen nach DIN EN 1717 P-IX 28134/IIDB</p> <p>benötigtes Zubehör: KLUDI FLEXX.BOXX Unterputz-Körper DN 20</p>	chrom	536570575	439,30


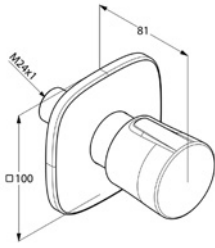

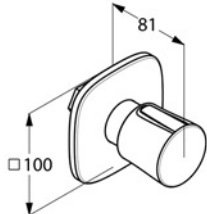





KLUDI AMBA

Produkt	Produktbeschreibung	Oberfläche	Art.-Nr.	Euro
 	<p>KLUDI AMBA Unterputz-Wannenfüll- und Brause-Thermostatarmatur Feinbau-Set mit Funktionseinheit mit Keramik-Absperrventil und Umstellung als Drehventil Zylindergriff, Metall Heißwassersperre 38 °C Durchflussklasse B</p> <p>benötigtes Zubehör: KLUDI FLEXX.BOXX Unterputz-Körper DN 20</p>	chrom 	538300575	708,55
<p>Dusche</p>  	<p>KLUDI AMBA Brause-Einhandmischer DN 15 geschlossener Hebel Wandmontage Durchflussklasse B Keramik-Kartusche mit Heißwasserbegrenzung Brauseabgang G 1/2 eigensicher gegen Rückfließen verdeckte Excenter-Wandanschlüsse</p>	chrom	537100575	507,75
 	<p>KLUDI AMBA Unterputz-Brause-Einhandmischer Feinbau-Set mit Funktionseinheit geschlossener Hebel Wandmontage Keramik-Kartusche mit Heißwasserbegrenzung Durchflussklasse D/C PA-IX 18967/IDC</p> <p>benötigtes Zubehör: KLUDI FLEXX.BOXX Unterputz-Körper DN 20</p>	chrom	536550575	297,40
 	<p>KLUDI AMBA Unterputz-Thermostatarmatur DN 20 Feinbau-Set mit Funktionseinheit ohne Absperrventil Zylindergriff, Metall Heißwassersperre 38 °C Durchflussmenge 40 l/min bei 3 bar</p> <p>benötigtes Zubehör: KLUDI FLEXX.BOXX Unterputz-Körper DN 20</p>	chrom 	537290575	708,55
 	<p>KLUDI AMBA Drei-Wege-Umstellung Feinbau-Set Bausatz 2 – Fertigmontage bestehend aus: Griff, Hülse, Rosette</p> <p>benötigtes Zubehör: Drei-Wege-Umstellung DN 15 Bausatz 1 – Vormontage</p>	chrom	538460575	216,55
			29757	284,40


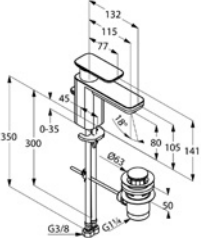



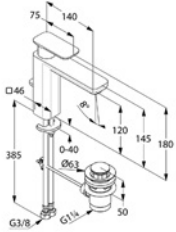



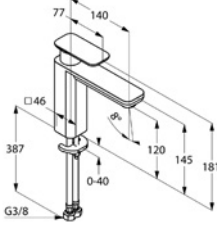



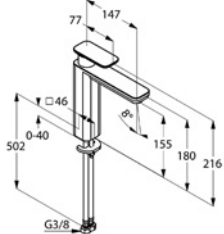



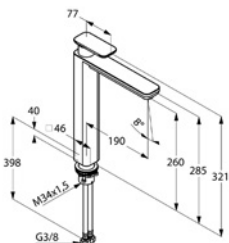




KLUDI AMBA

Produkt	Produktbeschreibung	Oberfläche	Art.-Nr.	Euro
 	KLUDI AMBA Zwei-Wege-Umstellung Feinbau-Set Bausatz 2 – Fertigmontage bestehend aus: Griff, Hülse, Rosette	chrom	538470575	177,85
	benötigtes Zubehör: Zwei-Wege-Umstellung DN 15 Bausatz 1 – Vormontage			29747
 	KLUDI AMBA Unterputzventil Unterputz-Feinbau-Set bestehend aus: Griff, Hülse, Rosette verstellbare Verlängerung	chrom	538150575	154,85
	benötigtes Zubehör: Unterputzventil DN 20 Gewindeanschluss G 3/4			53811
Ersatzteile	KLUDI AMBA Hebel für 53023., 53026., 53029., 53028., 53296., 53298., 53216.	chrom	7307605-00	53,05
				
	KLUDI AMBA Hebel für 53590., 53447.	chrom	7307405-00	64,80
	KLUDI AMBA Hebel für 53445., 53650., 53657., 53710., 53655.	chrom	7307305-00	64,80


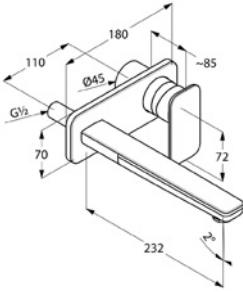



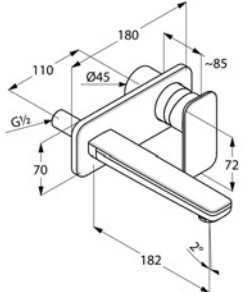



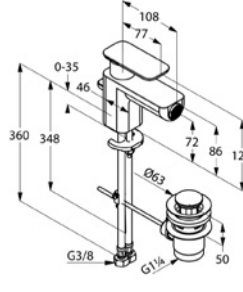



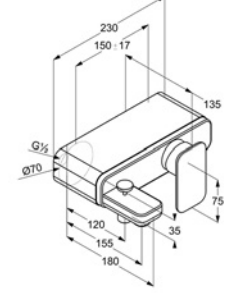



KLUDI E2

Produkt	Produktbeschreibung	Oberfläche	Art.-Nr.	Euro
Waschtisch 	 <p>KLUDI E2 Waschtisch-Einhandmischer DN 15 geschlossener Hebel Einlochmontage Durchflussmenge 6 l/min bei 3 bar PCA s-pointer Luftsprudler M 24 x 1 Keramik-Kartusche Ø 28 mm Ablaufgarnitur G 1 1/4 flexible Anschlüsse G 3/8 Schnell-Montagesystem Auslaufhöhe Unterkante 80 mm</p>	chrom  	490230575	337,20
	 <p>KLUDI E2 Waschtisch-Einhandmischer DN 15 geschlossener Hebel Einlochmontage Durchflussmenge 6 l/min bei 3 bar PCA s-pointer Luftsprudler M 24 x 1 Keramik-Kartusche Ø 28 mm Ablaufgarnitur G 1 1/4 flexible Anschlüsse G 3/8 Schnell-Montagesystem Auslaufhöhe Unterkante 120 mm</p>	chrom  	492950575	388,20
	 <p>KLUDI E2 Waschtisch-Einhandmischer DN 15 geschlossener Hebel Einlochmontage Durchflussmenge 6 l/min bei 3 bar PCA s-pointer Luftsprudler M 24 x 1 Keramik-Kartusche Ø 28 mm ohne Ablaufgarnitur flexible Anschlüsse G 3/8 Schnell-Montagesystem Auslaufhöhe Unterkante 120 mm</p>	chrom  	492970575	378,80
	 <p>KLUDI E2 Waschsüssel-Einhandmischer DN 15 geschlossener Hebel Einlochmontage Durchflussmenge 6 l/min bei 3 bar PCA s-pointer Luftsprudler M 24 x 1 Keramik-Kartusche Ø 28 mm ohne Ablaufgarnitur flexible Anschlüsse G 3/8 Schnell-Montagesystem Auslaufhöhe Unterkante 155 mm</p>	chrom  	492960575	426,45
	 <p>KLUDI E2 Waschsüssel-Einhandmischer DN 15 geschlossener Hebel Einlochmontage Durchflussmenge 6 l/min bei 3 bar PCA s-pointer Luftsprudler M 24 x 1 Keramik-Kartusche Ø 28 mm ohne Ablaufgarnitur flexible Anschlüsse G 3/8 Schnell-Montagesystem Auslaufhöhe Unterkante 260 mm</p>	chrom  	492980575	497,10


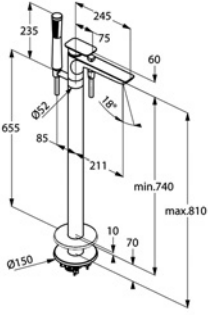


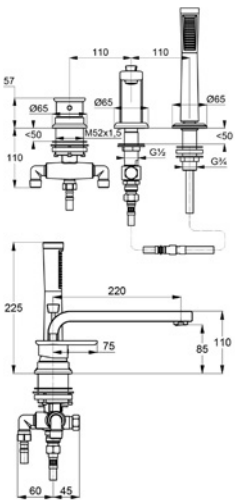



KLUDI E2

Produkt	Produktbeschreibung	Oberfläche	Art.-Nr.	Euro
 	<p>KLUDI E2 Unterputz-Waschtisch-Zweiloch-Wand-Einhandmischer Feinbau-Set geschlossener Hebel Durchflussmenge 6 l/min bei 3 bar PCA s-pointer Luftsprudler M 24 x 1 Ausladung Wandauslauf 230 mm</p> <p>benötigtes Zubehör: Rohbau-Set DN 15 für Unterputz-Waschtisch-Zweiloch-Wand-Einhandmischer</p>	chrom  	492450575	296,25
 	<p>KLUDI E2 Unterputz-Waschtisch-Zweiloch-Wand-Einhandmischer Feinbau-Set geschlossener Hebel Durchflussmenge 6 l/min bei 3 bar PCA s-pointer Luftsprudler M 24 x 1 Ausladung Wandauslauf 180 mm</p> <p>benötigtes Zubehör: Rohbau-Set DN 15 für Unterputz-Waschtisch-Zweiloch-Wand-Einhandmischer</p>	chrom  	492440575	283,90
<p>Bidet</p>  	<p>KLUDI E2 Bidet-Einhandmischer DN 15 geschlossener Hebel Einlochmontage Durchflussmenge 6 l/min bei 3 bar PCA s-pointer Luftsprudler M 24 x 1 Keramik-Kartusche Ø 28 mm Ablaufgarnitur G 1 1/4 flexible Anschlüsse G 3/8 Schnell-Montagesystem</p>	chrom  	492160575	384,90
<p>Wanne</p>  	<p>KLUDI E2 Wannenfüll- und Brause-Einhandmischer DN 15 geschlossener Hebel Wandmontage Durchflussklasse C/B s-pointer Luftsprudler M 24 x 1 Keramik-Kartusche mit Heißwasserbegrenzung ohne Brausegarnitur autom. Umstellung: Brause/Wanne eigensicher gegen Rückfließen S-Anschlüsse Brauseabgang G 1/2</p>	chrom 	494450575	378,80


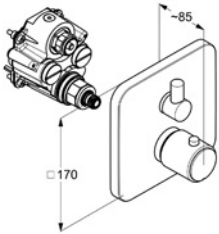


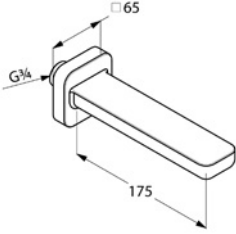


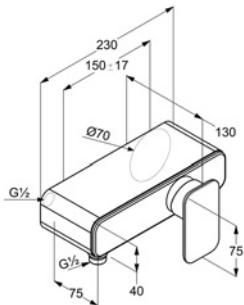

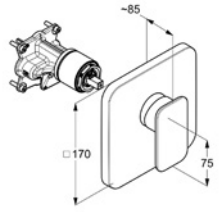

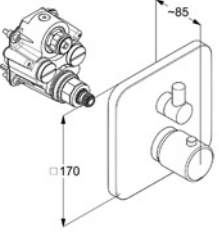



KLUDI E2

Produkt	Produktbeschreibung	Oberfläche	Art.-Nr.	Euro
	 <p>KLUDI E2 Wannenfüll- und Brausearmatur DN 15 Standmontage für freistehende Wannen geschlossener Hebel Keramik-Kartusche mit Heißwasserbegrenzung Caché s-pointer Laminar-Strahlregler M 24 x 1 Durchflussklasse D/B autom. Umstellung: Brause/Wanne eigensicher gegen Rückfließen verdrehssicherer KLUDI SUPARAFLEX SILVER- Brauseschlauch G 1/2 x G 1/2 x 1250 mm Handbrause KLUDI A-QA 3910005-00</p> <p>benötigtes Zubehör: KLUDI FLEXX.BOX Unterputz-Einheitskörper DN 20</p>	chrom 	495900575	1.704,60
	 <p>KLUDI E2 Wannenfüll- und Brause-Einhandmischer DN 15 geschlossener Hebel Standmontage Dreiloch-Fliesenrandmontage Anschluss-Druckschlauch G 1/2 x G 1/2 x 600 mm Durchflussklasse D/B s-pointer Luftsprudler M 24 x 1 Keramik-Kartusche mit Heißwasserbegrenzung autom. Umstellung: Brause/Wanne eigensicher gegen Rückfließen versenkbare Handbrause Brauseschlauch 1500 mm Anschluss-Druckschlauch 500 mm Ausladung 220 mm Brauseabgang G 1/2</p> <p>benötigtes Zubehör: Montageplatte Rohbau-Set für 3-Loch-Armaturen</p>	chrom 	494470575	1.480,15
	<p>KLUDI ROTEXA MULTI Wannenrand-Montageeinheit</p>	chrom	7881205-00	1.315,20




KLUDI E2

Produkt	Produktbeschreibung	Oberfläche	Art.-Nr.	Euro
	 <p>KLUDI E2 Unterputz-Wannenfüll- und Brause-Thermostatarmatur Feinbau-Set mit Funktionseinheit mit Keramik-Absperrventil und Umstellung als Drehventil Heißwassersperre 38 °C Durchflussklasse B</p> <p>benötigtes Zubehör: KLUDI FLEXX.BOXX Unterputz-Körper DN 20</p>	chrom 	498300575	706,45
	 <p>KLUDI E2 Wanneneinlauf DN 20 Wandmontage Ausladung 175 mm Durchflussklasse D s-pinter Luftsprudler M 24 x 1 separater Anschlussstutzen G 3/4 zur Vormontage</p>	chrom 	4950305	207,00
Dusche 	 <p>KLUDI E2 Brause-Einhandmischer DN 15 geschlossener Hebel Wandmontage Durchflussklasse B Keramik-Kartusche mit Heißwasserbegrenzung Brauseabgang G 1/2 eigensicher gegen Rückfließen S-Anschlüsse ohne Brausegarnitur</p>	chrom	497140575	319,80
	 <p>KLUDI E2 Unterputz-Brause-Einhandmischer Feinbau-Set mit Funktionseinheit geschlossener Hebel Keramik-Kartusche mit Heißwasserbegrenzung Durchflussmenge 25 l/min bei 3 bar</p> <p>benötigtes Zubehör: KLUDI FLEXX.BOXX Unterputz-Körper DN 20</p>	chrom	496550575	296,25
	 <p>KLUDI E2 Unterputz-Brause-Thermostatarmatur Feinbau-Set mit Funktionseinheit mit Keramik-Absperrventil Heißwassersperre 38 °C</p> <p>benötigtes Zubehör: KLUDI FLEXX.BOXX Unterputz-Körper DN 20</p>	chrom 	498350575	654,75


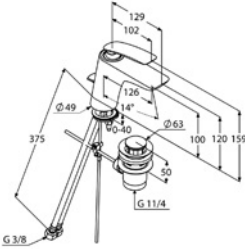

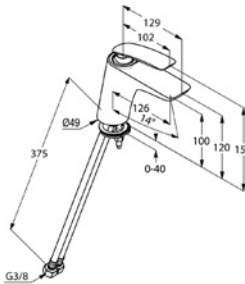

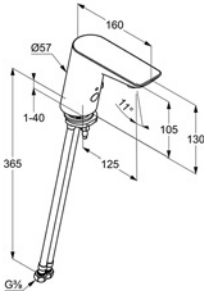


KLUDI E2

Produkt	Produktbeschreibung	Oberfläche	Art.-Nr.	Euro
	 <p>KLUDI E2 Unterputz-Thermostatarmatur DN 20 Feinbau-Set mit Funktionseinheit ohne Absperrventil Heißwassersperre 38 °C Durchflussmenge 40 l/min bei 3 bar</p> <p>benötigtes Zubehör: KLUDI FLEXX.BOX Unterputz-Körper DN 20</p>	chrom 	497290575	706,45
	 <p>KLUDI E2 Drei-Wege-Umstellung Feinbau-Set Bausatz 2 – Fertigmontage bestehend aus: Griff, Hülse, Rosette</p> <p>benötigtes Zubehör: Drei-Wege-Umstellung DN 15 Bausatz 1 – Vormontage</p>	chrom	498460575	215,50
	 <p>KLUDI E2 Zwei-Wege-Umstellung Feinbau-Set Bausatz 2 – Fertigmontage bestehend aus: Griff, Hülse, Rosette</p> <p>benötigtes Zubehör: Zwei-Wege-Umstellung DN 15 Bausatz 1 – Vormontage</p>	chrom	498470575	177,80
	 <p>KLUDI E2 Unterputzventil Unterputz-Feinbau-Set bestehend aus: Griff, Hülse, Rosette verstellbare Verlängerung</p> <p>benötigtes Zubehör: Unterputzventil DN 20 Gewindeanschluss G 3/4</p>	chrom	498150575	153,75



KLUDI BALANCE


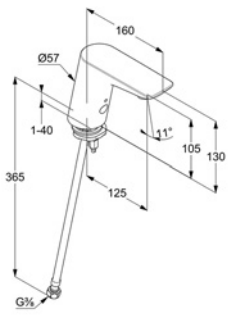

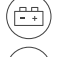


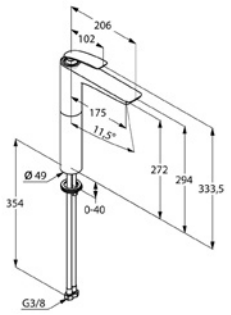



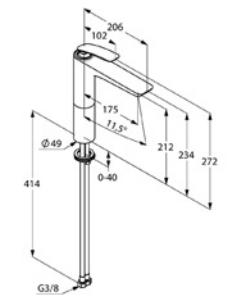



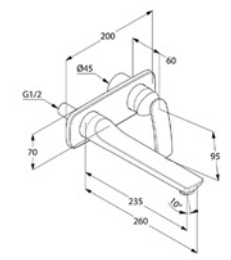


Produkt	Produktbeschreibung	Oberfläche	Art.-Nr.	Euro
Waschtisch 	 <p>KLUDI BALANCE Waschtisch-Einhandmischer DN 15 geschlossener Hebel Einlochmontage Durchflussmenge 8 l/min bei 3 bar Caché s-pointer Laminar-Strahlregler M 24 x 1 Wassermengenregler 8,0 l/min Keramik-Kartusche mit Heißwasserbegrenzung Ablaufgarnitur G 1 1/4 Schnell-Montagesystem flexible Anschlüsse G 3/8 Geräuschklasse I Auslaufhöhe Unterkante 100 mm</p>	chrom weiß/chrom mattschwarz/ chrom	520230575 520239175 520238775	306,95 368,10 404,95
			NEU	
	 <p>KLUDI BALANCE Waschtisch-Einhandmischer DN 15 geschlossener Hebel Einlochmontage Durchflussmenge 8 l/min bei 3 bar Caché s-pointer Laminar-Strahlregler M 24 x 1 Keramik-Kartusche mit Heißwasserbegrenzung ohne Ablaufgarnitur Schnell-Montagesystem flexible Anschlüsse G 3/8 Geräuschklasse I Wassermengenregler 8,0 l/min Auslaufhöhe Unterkante 100 mm</p>	chrom weiß/chrom mattschwarz/ chrom	520260575 520269175 520268775	297,40 361,30 379,00
			NEU	
	 <p>KLUDI BALANCE E Elektronische Waschtischarmatur DN 15 Einlochmontage Durchflussmenge 7,6 l/min bei 3 bar diebstahlsicherer PCA Cascade-Luftsprudler M 24 x 1 mit Kartuschenventil mit voreinstellbarer Mischwelle und Temperaturwahlgriff mit optischer Gegenstandserfassung Elektronikmodul mit Zustandsanzeige Stromversorgung über 230 V Netzgerät Rückflussverhinderer ohne Ablaufgarnitur Schnell-Montagesystem flexible Anschlüsse mit Schmutzfangsieben G 3/8 Geräuschklasse I vandalensicher Auslaufhöhe Unterkante 105 mm</p>	chrom weiß/chrom	5220005 5220091	732,75 833,20

**KLUDI BALANCE**


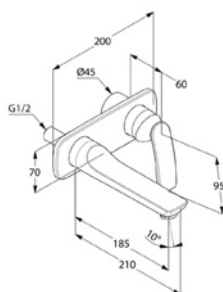



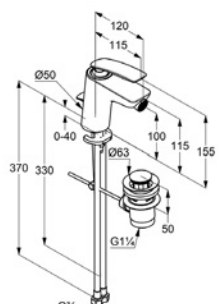



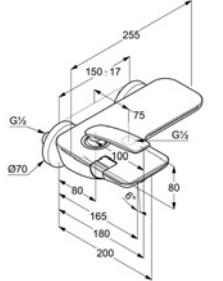


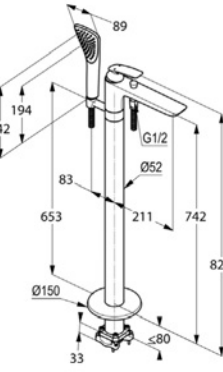

Produkt	Produktbeschreibung	Oberfläche	Art.-Nr.	Euro
	<p>KLUDI BALANCE E Elektronische Waschtischarmatur DN 15 Einlochmontage Durchflussmenge 7,6 l/min bei 3 bar diebstahlsicherer PCA Cascade-Luftsprudler M 24 x 1 mit Kartuschenventil mit voreinstellbarer Mischwelle und Temperaturwahlgriff mit optischer Gegenstandserfassung Elektronikmodul mit Batteriezustandsanzeige 6 V Lithium Batterie CR-P2, diebstahlsicher Rückflussverhinderer ohne Ablaufgarnitur Schnell-Montagesystem flexible Anschlüsse mit Schmutzfangsieben G 3/8 Geräuschklasse I vandalensicher Auslaufhöhe Unterkante 105 mm</p>	chrom weiß/chrom 	5210005 5210091	689,05 781,65
	<p>KLUDI BALANCE E Elektronische Waschtischarmatur DN 15 Einlochmontage Durchflussmenge 5 l/min bei 3 bar diebstahlsicherer Strahlregler M 24 x 1 mit Kartuschenventil mit voreinstellbarer Mischwelle und Temperaturwahlgriff mit optischer Gegenstandserfassung Elektronikmodul mit Zustandsanzeige Stromversorgung über 230 V Netzgerät ohne Ablaufgarnitur Schnell-Montagesystem flexible Anschlüsse mit Schmutzfangsieben G 3/8 Geräuschklasse I vandalensicher für drucklose Speicher Auslaufhöhe Unterkante 105 mm</p>	chrom 	5220205	872,55



KLUDI BALANCE

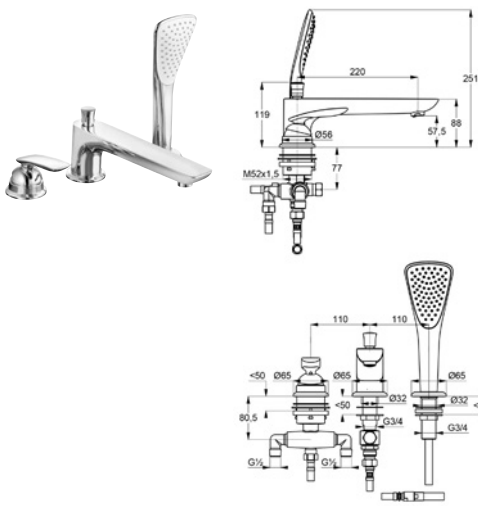
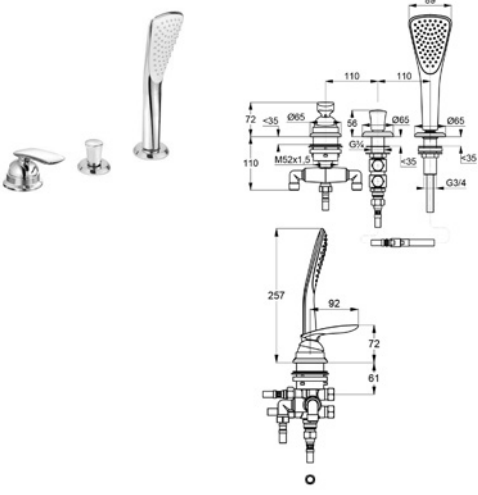
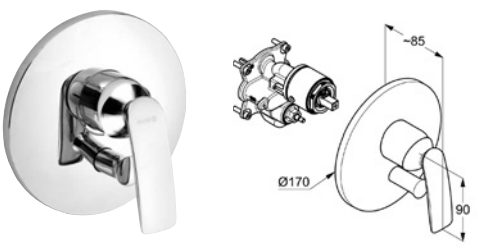
Produkt	Produktbeschreibung	Oberfläche	Art.-Nr.	Euro
 	<p>KLUDI BALANCE E Elektronisches Standventil DN 15 Einlochmontage Durchflussmenge 7,6 l/min bei 3 bar diebstahlsicherer Cascade-Strahlregler M 24 x 1 mit Kartuschenventil mit optischer Gegenstandserfassung Elektronikmodul mit Batteriezustandsanzeige 6 V Lithium Batterie CR-P2, diebstahlsicher Rückflussverhinderer ohne Ablaufgarnitur Schnell-Montagesystem flexible Anschlüsse mit Schmutzfangsieben G 3/8 Geräuschklasse I vandalensicher Auslaufhöhe Unterkante 105 mm</p>	chrom   	5210505	632,35
 	<p>KLUDI BALANCE Waschschüssel-Einhandmischer DN 15 geschlossener Hebel Einlochmontage Durchflussmenge 8 l/min bei 3 bar Caché s-pointer Laminar-Strahlregler M 24 x 1 Wassermengenregler 8,0 l/min Keramik-Kartusche mit Heißwasserbegrenzung ohne Ablaufgarnitur Schnell-Montagesystem flexible Anschlüsse G 3/8 Geräuschklasse I Auslaufhöhe Unterkante 272 mm</p>	chrom weiß/chrom mattschwarz/ chrom  	522980575 522989175 522988775	410,75 490,45 528,15
 	<p>KLUDI BALANCE Waschschüssel-Einhandmischer DN 15 geschlossener Hebel Einlochmontage Durchflussmenge 8 l/min bei 3 bar Caché s-pointer Laminar-Strahlregler M 24 x 1 Wassermengenregler 8,0 l/min Keramik-Kartusche mit Heißwasserbegrenzung ohne Ablaufgarnitur Schnell-Montagesystem flexible Anschlüsse G 3/8 Geräuschklasse I Auslaufhöhe Unterkante 212 mm</p>	chrom weiß/chrom mattschwarz/ chrom  	522960575 522969175 522968775	383,85 465,15 503,40
 	<p>KLUDI BALANCE Unterputz-Waschtisch-Zweiloch-Wand-Einhandmischer Feinbau-Set geschlossener Hebel Durchflussmenge 6 l/min bei 3 bar PCA s-pointer Luftsprudler M 24 x 1 Ausladung Wandauslauf 235 mm</p> <p>benötigtes Zubehör: Rohbau-Set DN 15 für Unterputz-Waschtisch-Zweiloch-Wand-Einhandmischer</p>	chrom mattschwarz/ chrom  	522470575 522478775	282,65 360,30
			38243	205,15

**KLUDI BALANCE**

Produkt	Produktbeschreibung	Oberfläche	Art.-Nr.	Euro
	 <p>KLUDI BALANCE Unterputz-Waschtisch-Zweiloeh-Wand-Einhandmischer Feinbau-Set geschlossener Hebel Durchflussmenge 6 l/min bei 3 bar PCA s-pointer Luftsprudler M 24 x 1 Ausladung Wandauslauf 185 mm</p> <p>benötigtes Zubehör: Rohbau-Set DN 15 für Unterputz-Waschtisch-Zweiloeh-Wand-Einhandmischer</p>	chrom weiß/chrom mattschwarz/ chrom  	522460575 271,80 522469175 326,20 522468775 347,15	
			NEU	38243 205,15
Bidet	  <p>KLUDI BALANCE Bidet-Einhandmischer DN 15 Einlochmontage geschlossener Hebel Durchflussklasse Z ohne Kugelgelenk s-pointer Eco-Luftsprudler M 24 x 1Z Keramik-Kartusche mit Heißwasserbegrenzung Ablaufgarnitur G 1 1/4 Schnell-Montagesystem flexible Anschlüsse G 3/8 Geräuschklasse I Auslaufhöhe Unterkante 100 mm</p>	chrom weiß/chrom mattschwarz/ chrom  	522160575 334,95 522169175 405,15 522168775 424,35	
Wanne	  <p>KLUDI BALANCE Wannenfüll- und Brause-Einhandmischer DN 15 geschlossener Hebel Wandmontage Durchflussklasse D/B s-pointer Luftsprudler M 24 x 1D Keramik-Kartusche mit Heißwasserbegrenzung autom. Umstellung: Brause/Wanne Brauseabgang G 1/2 eigensicher gegen Rückfließen S-Anschlüsse Geräuschklasse I</p>	chrom weiß/chrom mattschwarz/ chrom 	524450575 473,80 524459175 551,55 524458775 615,50	NEU
	 <p>KLUDI BALANCE Wannenfüll- und Brause-Einhandmischer DN 15 Standmontage für freistehende Wannen geschlossener Hebel Keramik-Kartusche mit Heißwasserbegrenzung Caché s-pointer Laminar-Strahlregler M 24 x 1 Durchflussklasse B/B autom. Umstellung: Brause/Wanne eigensicher gegen Rückfließen KLUDI SUPARAFLEX SILVER/WHITE-Brauseschlauch G 1/2 x G 1/2 x 1250 mm mit KLUDI FIZZ Handbrause 1S</p> <p>benötigtes Zubehör: KLUDI FLEXX.BOX Unterputz-Einheitskörper DN 20</p>	chrom weiß/chrom mattschwarz/ chrom 	525900575 1.732,10 525909175 2.143,90 525908775 2.256,35	NEU
			88088 360,25	

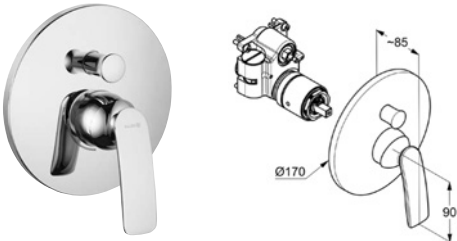
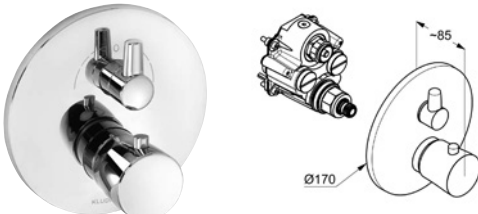
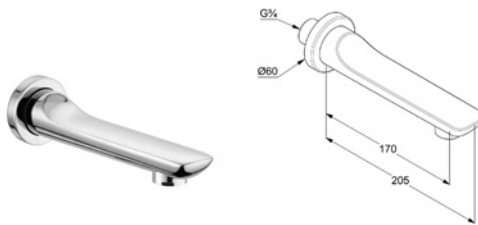



KLUDI BALANCE

Produkt	Produktbeschreibung	Oberfläche	Art.-Nr.	Euro	
	KLUDI BALANCE Wannenfüll- und Brause-Einhandmischer DN 15 Standmontage geschlossener Hebel Dreiloch-Fliesenrandmontage Durchflussklasse D/B Anschluss-Druckschläuche G 1/2 x G 1/2 x 600 mm s-pointer Luftsprudler M 24 x 1 Keramik-Kartusche mit Heißwasserbegrenzung autom. Umstellung: Brause/Wanne eigensicher gegen Rückfließen versenkbare Handbrause Brauseschlauch 1500 mm Anschluss-Druckschlauch 500 mm Ausladung 220 mm Geräuschklasse I P-IX 7505/IDB	chrom weiß/chrom mattschwarz/ chrom	524470575 524479175 524478775	1.185,05 1.470,60 1.578,05	
	benötigtes Zubehör: Montageplatte Rohbau-Set für 3-Loch-Armaturen			7614946-00	278,35
	KLUDI ROTEXA MULTI Wannenrand-Montageeinheit	chrom	7881205-00	1.315,20	
	KLUDI BALANCE Wannenfüll- und Brause-Einhandmischer DN 15 Standmontage geschlossener Hebel Dreiloch-Fliesenrandmontage Anschluss-Druckschläuche G 1/2 x G 1/2 x 600 mm Keramik-Kartusche mit Heißwasserbegrenzung autom. Umstellung: Brause/Wanne eigensicher gegen Rückfließen herausziehbare Handbrause Brauseschlauch 1500 mm Anschluss-Druckschlauch 500 mm ohne Wanneneinlauf	chrom	524480575	769,80	
	benötigtes Zubehör: KLUDI ROTEXA MULTI Ein-, Ab- und Überlaufgarnitur G 1 1/2	neutral	2131500-00	115,95	
	KLUDI ROTEXA MULTI Ein-, Ab- und Überlaufgarnitur	chrom	7182605-00	169,00	
	Montageplatte Rohbau-Set für 3-Loch-Armaturen		7614946-00	278,35	
	KLUDI ROTEXA MULTI Wannenrand-Montageeinheit	chrom	7880205-00	1.537,50	
	KLUDI BALANCE Unterputz-Wannenfüll- und Brause-Einhandmischer Feinbau-Set mit Funktionseinheit geschlossener Hebel autom. Umstellung: Brause/Wanne Keramik-Kartusche mit Heißwasserbegrenzung Durchflussklasse D/C PA-IX 18967/IDC	chrom weiß/chrom mattschwarz/ chrom	526500575 526509175 526508775	315,85 379,80 442,80	
	benötigtes Zubehör: KLUDI FLEXX.BOX Unterputz-Körper DN 20		88011	123,45	



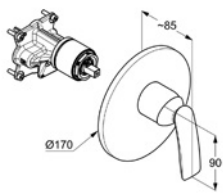

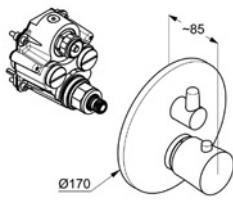

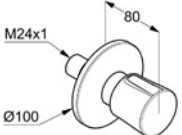


KLUDI BALANCE


Produkt	Produktbeschreibung	Oberfläche	Art.-Nr.	Euro
	<p>KLUDI BALANCE Unterputz-Wannenfüll- und Brause-Einhandmischer Feinbau-Set mit Funktionseinheit Wandmontage geschlossener Hebel Keramik-Kartusche mit Heißwasserbegrenzung Durchflussklasse C/B autom. Umstellung: Brause/Wanne eigensicher gegen Rückfließen für Bade- und Brausewannen</p> <p>benötigtes Zubehör: KLUDI FLEXX.BOX Unterputz-Körper DN 20</p>	chrom	526570575	426,45
	<p>KLUDI BALANCE Unterputz-Wannenfüll- und Brause-Thermostatarmatur Feinbau-Set mit Funktionseinheit mit Keramik-Absperrventil und Umstellung als Drehventil Zylindergriff, Metall Heißwassersperre 38 °C Durchflussklasse B P-IX 18444/II CC</p> <p>benötigtes Zubehör: KLUDI FLEXX.BOX Unterputz-Körper DN 20</p>	chrom weiß/chrom mattschwarz/ chrom	528300575 528309175 528308775	741,75 890,90 961,50
	<p>KLUDI BALANCE Wanneneinlauf DN 20 Wandmontage Ausladung 170 mm Durchflussklasse C s-pointer Luftsprudler M 24 x 1C separater Anschlussstutzen G 3/4 zur Vormontage</p>	chrom weiß/chrom mattschwarz/ chrom	5250305 5250391 5250387	201,10 245,75 236,40
	<p>KLUDI BALANCE Brause-Einhandmischer DN 15 geschlossener Hebel Wandmontage Durchflussklasse B Keramik-Kartusche mit Heißwasserbegrenzung Brauseabgang G 1/2 eigensicher gegen Rückfließen S-Anschlüsse Geräuschklasse I</p>	chrom weiß/chrom mattschwarz/ chrom	527100575 527109175 527108775	371,15 428,65 484,05



KLUDI BALANCE


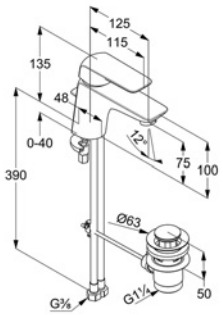



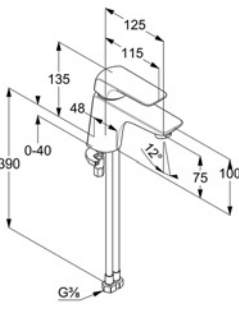



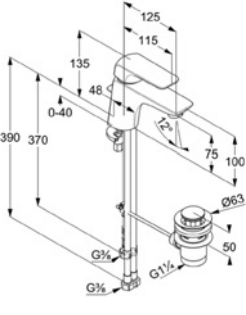



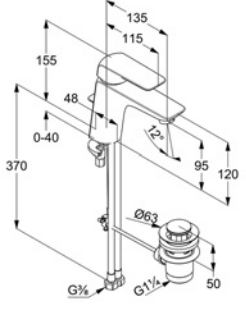



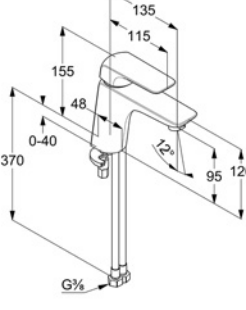


Produkt	Produktbeschreibung	Oberfläche	Art.-Nr.	Euro	
		KLUDI BALANCE Thermostat Brausearmatur DN 15 Wandmontage Durchflussklasse B Temperaturwählgriff mit Heißwassersperre 38 °C mit Keramik-Absperrventil 180° 50 % Wassermengenbegrenzung eigensicher gegen Rückfließen mit vormontierten Schmutzfangsieben Brauseabgang G 1/2 S-Anschlüsse Metallgriffe	chrom 	352500575	465,15
		KLUDI BALANCE Unterputz-Brause-Einhandmischer Feinbau-Set mit Funktionseinheit geschlossener Hebel Keramik-Kartusche mit Heißwasserbegrenzung Durchflussklasse D/C PA-IX 18967/IDC	chrom weiß/chrom mattschwarz/ chrom	526550575 526559175 526558775	277,20 337,20 391,00
	benötigtes Zubehör: KLUDI FLEXX.BOXX Unterputz-Körper DN 20		NEU	88011	123,45
		KLUDI BALANCE Unterputz-Brause-Thermostatarmatur Feinbau-Set mit Funktionseinheit mit Keramik-Absperrventil Zylindergriff, Metall Heißwassersperre 38 °C P-IX 18444/IIIC	chrom mattschwarz/ chrom 	528350575 528358775	700,40 907,50
	benötigtes Zubehör: KLUDI FLEXX.BOXX Unterputz-Körper DN 20		NEU	88011	123,45
		KLUDI BALANCE Unterputz-Thermostatarmatur DN 20 Feinbau-Set mit Funktionseinheit ohne Absperrventil Zylindergriff, Metall Heißwassersperre 38 °C Durchflussmenge 40 l/min bei 3 bar	chrom weiß/chrom mattschwarz/ chrom 	527290575 527299175 527298775	708,55 867,55 830,00
	benötigtes Zubehör: KLUDI FLEXX.BOXX Unterputz-Körper DN 20		NEU	88011	123,45
		KLUDI BALANCE Drei-Wege-Umstellung Feinbau-Set Bausatz 2 – Fertigmontage bestehend aus: Griff, Hülse, Rosette Zylindergriff	chrom weiß/chrom mattschwarz/ chrom	528460575 528469175 528468775	216,55 264,90 264,25
	benötigtes Zubehör: Drei-Wege-Umstellung DN 15 Bausatz 1 – Vormontage		NEU	29757	284,40

**KLUDI BALANCE**


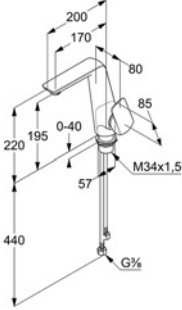



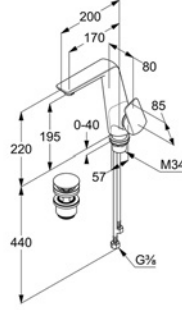



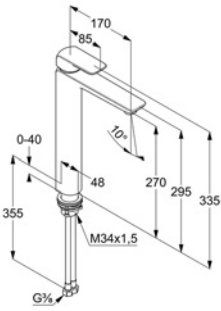



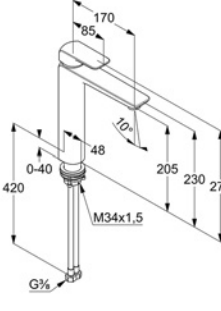


Produkt	Produktbeschreibung	Oberfläche	Art.-Nr.	Euro
 	KLUDI BALANCE Zwei-Wege-Umstellung Feinbau-Set Bausatz 2 – Fertigmontage bestehend aus: Griff, Hülse, Rosette Zylindergriff	chrom weiß/chrom mattschwarz/ chrom	528470575 528479175 528478775 NEU	177,85 219,00 217,45
	benötigtes Zubehör: Zwei-Wege-Umstellung DN 15 Bausatz 1 – Vormontage			29747
 	KLUDI BALANCE Unterputzventil Unterputz-Feinbau-Set bestehend aus: Griff, Hülse, Rosette verstellbare Verlängerung	chrom weiß/chrom mattschwarz/ chrom	528150575 528159175 528158775 NEU	154,85 190,85 191,95
	benötigtes Zubehör: Unterputzventil DN 20 Gewindeanschluss G 3/4			53811
Ersatzteile	KLUDI BALANCE Hebel für Einhandmischer 52023, 52026, 52216, 52296, 52298, 52445, 52710	chrom weiß mattschwarz	7498905-00 7498943-00 7498939-00	54,65 68,55 68,55
				



KLUDI AMEO


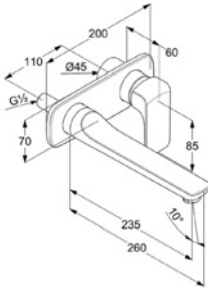



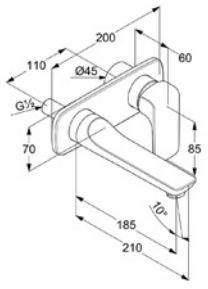



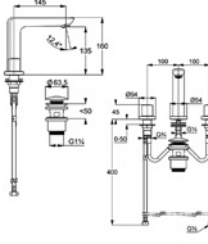


Produkt	Produktbeschreibung	Oberfläche	Art.-Nr.	Euro
Waschtisch 	 <p>KLUDI AMEO Waschtisch-Einhandmischer DN 15 geschlossener Hebel Einlochmontage Durchflussmenge 6 l/min bei 3 bar PCA s-pointer Luftsprudler M 24 x 1 Keramik-Kartusche mit Heißwasserbegrenzung Ablaufgarnitur G 1 1/4 Schnell-Montagesystem flexible Anschlüsse G 3/8 Auslaufhöhe Unterkante 75 mm</p>	chrom  	410290575	216,40
	 <p>KLUDI AMEO Waschtisch-Einhandmischer DN 15 geschlossener Hebel Einlochmontage Durchflussmenge 6 l/min bei 3 bar PCA s-pointer Luftsprudler M 24 x 1 Keramik-Kartusche mit Heißwasserbegrenzung ohne Ablaufgarnitur Schnell-Montagesystem flexible Anschlüsse G 3/8 Auslaufhöhe Unterkante 75 mm</p>	chrom  	410280575	197,25
	 <p>KLUDI AMEO Waschtisch-Einhandmischer DN 15 geschlossener Hebel Einlochmontage Durchflussmenge 5 l/min Strahlregler M 24 x 1 Keramik-Kartusche mit Heißwasserbegrenzung Ablaufgarnitur G 1 1/4 Schnell-Montagesystem flexible Anschlüsse G 3/8 für drucklose Speicher Auslaufhöhe Unterkante 75 mm</p>	chrom  	412760575	268,65
	 <p>KLUDI AMEO Waschtisch-Einhandmischer XL DN 15 geschlossener Hebel Einlochmontage Durchflussmenge 6 l/min bei 3 bar PCA s-pointer Luftsprudler M 24 x 1 Keramik-Kartusche mit Heißwasserbegrenzung Ablaufgarnitur G 1 1/4 flexible Anschlüsse G 3/8 Schnell-Montagesystem Auslaufhöhe Unterkante 95 mm</p>	chrom  	410230575	229,20
	 <p>KLUDI AMEO Waschtisch-Einhandmischer XL DN 15 geschlossener Hebel Einlochmontage Durchflussmenge 6 l/min bei 3 bar PCA s-pointer Luftsprudler M 24 x 1 Keramik-Kartusche mit Heißwasserbegrenzung ohne Ablaufgarnitur Schnell-Montagesystem flexible Anschlüsse G 3/8 Auslaufhöhe Unterkante 95 mm</p>	chrom  	410260575	208,95

**KLUDI AMEO**

Produkt	Produktbeschreibung	Oberfläche	Art.-Nr.	Euro
	 KLUDI AMEO Waschtisch-Einhandmischer DN 15 geschlossener Hebel Einlochmontage Durchflussmenge 6 l/min bei 3 bar PCA s-pointer Luftsprudler M 24 x 1 Keramik-Kartusche mit Heißwasserbegrenzung ohne Ablaufgarnitur flexible Anschlüsse G 3/8 Schnell-Montagesystem Auslaufhöhe Unterkante 195 mm	chrom  	410240575	335,80
	 KLUDI AMEO Waschtisch-Einhandmischer DN 15 geschlossener Hebel Einlochmontage Durchflussmenge 6 l/min bei 3 bar PCA s-pointer Luftsprudler M 24 x 1 Keramik-Kartusche mit Heißwasserbegrenzung PUSH-OPEN Ablaufgarnitur G 1 1/4" flexible Anschlüsse G 3/8 Schnell-Montagesystem Auslaufhöhe Unterkante 195 mm	chrom  	410250575	354,95
	 KLUDI AMEO Waschschüssel-Einhandmischer DN 15 geschlossener Hebel Einlochmontage Durchflussmenge 6 l/min bei 3 bar PCA s-pointer Luftsprudler M 24 x 1 Keramik-Kartusche mit Heißwasserbegrenzung ohne Ablaufgarnitur Schnell-Montagesystem flexible Anschlüsse G 3/8 Auslaufhöhe Unterkante 270 mm	chrom  	412980575	408,30
	 KLUDI AMEO Waschschüssel-Einhandmischer DN 15 geschlossener Hebel Einlochmontage Durchflussmenge 6 l/min bei 3 bar PCA s-pointer Luftsprudler M 24 x 1 Keramik-Kartusche mit Heißwasserbegrenzung ohne Ablaufgarnitur Schnell-Montagesystem flexible Anschlüsse G 3/8 Auslaufhöhe Unterkante 205 mm	chrom  	412960575	360,35





KLUDI AMEO

Produkt	Produktbeschreibung	Oberfläche	Art.-Nr.	Euro
 	KLUDI AMEO Unterputz-Waschtisch-Zweiloch-Wand-Einhandmischer Feinbau-Set geschlossener Hebel Durchflussmenge 6 l/min bei 3 bar PCA s-pointer Luftsprudler M 24 x 1 Ausladung Wandauslauf 235 mm	chrom  	412450575	239,85
	benötigtes Zubehör: Rohbau-Set DN 15 für Unterputz-Waschtisch-Zweiloch-Wand-Einhandmischer	38243	205,15	
	Rohbau-Set DN 15 für Unterputz-Waschtisch-Zweiloch-Wand-Einhandmischer	38242	180,95	
 	KLUDI AMEO Unterputz-Waschtisch-Zweiloch-Wand-Einhandmischer Feinbau-Set geschlossener Hebel Durchflussmenge 6 l/min bei 3 bar PCA s-pointer Luftsprudler M 24 x 1 Ausladung Wandauslauf 185 mm	chrom  	412440575	230,25
	benötigtes Zubehör: Rohbau-Set DN 15 für Unterputz-Waschtisch-Zweiloch-Wand-Einhandmischer	38243	205,15	
	Rohbau-Set DN 15 für Unterputz-Waschtisch-Zweiloch-Wand-Einhandmischer	38242	180,95	
 	KLUDI AMEO Waschtisch-Dreilocharmatur DN 15 geschlossener Hebel Dreilochmontage Durchflussmenge 6 l/min bei 3 bar PCA s-pointer Luftsprudler M 24 x 1 fester Auslauf Keramik-Oberteile 90° Schnell-Montagesystem flexible Anschlüsse G 3/8 Ablaufgarnitur G 1 1/4 Auslaufhöhe Unterkante 135 mm	chrom  	413930575	489,30


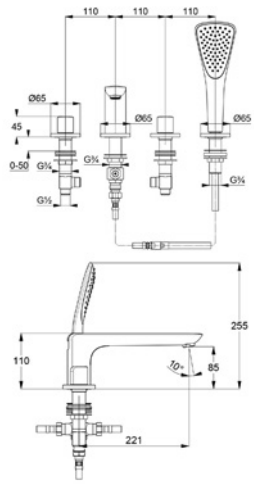

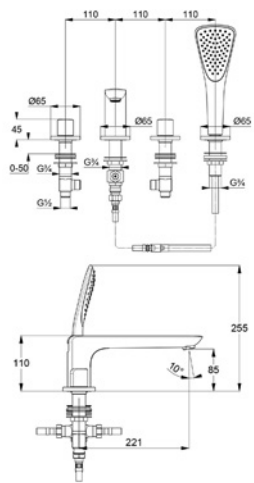

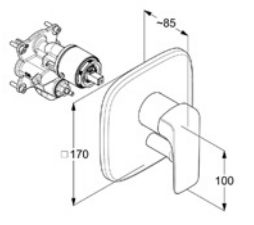


KLUDI AMEO

Produkt	Produktbeschreibung	Oberfläche	Art.-Nr.	Euro
	 <p>KLUDI AMEO Wannenfüll- und Brause-Einhandmischer DN 15 Standmontage geschlossener Hebel Dreiloch-Fliesenrandmontage Strahlregler s-pointer M 24 X 1 Durchflussklasse D/B Keramik-Kartusche mit Heißwasserbegrenzung autom. Umstellung: Brause/Wanne eigensicher gegen Rückfließen herausziehbare Handbrause Brauseschlauch 1500 mm Anschluss-Druckschlauch 500 mm Ausladung 220 mm</p>	chrom	414470575	1.036,20
	<p>benötigtes Zubehör: Montageplatte Rohbau-Set für 3-Loch-Armaturen</p> <p>KLUDI ROTEXA MULTI Wannenrand-Montageeinheit</p>			7614946-00
		chrom	7881205-00	1.315,20
	 <p>KLUDI AMEO Wannenfüll- und Brause-Einhandmischer DN 15 Standmontage geschlossener Hebel Dreiloch-Fliesenrandmontage Durchflussklasse D/B Keramik-Kartusche mit Heißwasserbegrenzung autom. Umstellung: Brause/Wanne eigensicher gegen Rückfließen herausziehbare Handbrause Brauseschlauch 1500 mm Anschluss-Druckschlauch 500 mm Anschluss-Druckschläuche G 1/2 x G 1/2 x 600 mm ohne Wanneneinlauf</p>	chrom	414480575	844,35
	<p>benötigtes Zubehör: KLUDI ROTEXA MULTI Ein-, Ab- und Überlaufgarnitur G 1 1/2</p>	neutral	2131500-00	115,95
	<p>KLUDI ROTEXA MULTI Ein-, Ab- und Überlaufgarnitur</p>	chrom	7182605-00	169,00
	<p>Montageplatte Rohbau-Set für 3-Loch-Armaturen</p>		7614946-00	278,35
	<p>KLUDI ROTEXA MULTI Wannenrand-Montageeinheit</p>	chrom	7880205-00	1.537,50


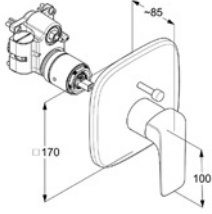

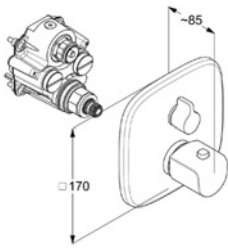


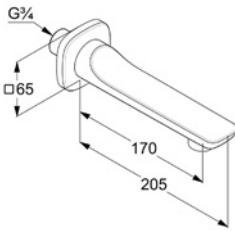

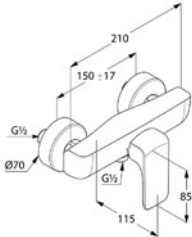


KLUDI AMEO

Produkt	Produktbeschreibung	Oberfläche	Art.-Nr.	Euro
	 <p>KLUDI AMEO Wannenfüll- und Brausearmatur DN 15 Vierloch-Fliesenrandmontage Standmontage Anschluss-Druckschläuche G 1/2 x G 1/2 x 400 mm geschlossener Hebel Keramik-Oberteil 90° Strahlregler s-pointer M 24 X 1 Durchflussmenge Wanne 27 l/min bei 3 bar Durchflussmenge Brause 13 l/min bei 3 bar autom. Umstellung: Brause/Wanne eigensicher gegen Rückfließen herausziehbare Handbrause Brauseschlauch 1500 mm Anschluss-Druckschlauch 500 mm Ausladung 220 mm</p> <p>benötigtes Zubehör: Montageplatte Rohbau-Set für 4-Loch-Armaturen</p>	chrom	414240575	1.045,80
	KLUDI ROTEXA Wannenrand-Montageeinheit	chrom	7878205-00	1.315,20
	 <p>KLUDI AMEO Wannenfüll- und Brausearmatur DN 15 Vierloch-Fliesenrandmontage Standmontage Anschluss-Druckschläuche G 1/2 x G 1/2 x 400 mm geschlossener Hebel Keramik-Oberteil 90° Strahlregler s-pointer M 24 X 1 Durchflussmenge Wanne 27 l/min bei 3 bar Durchflussmenge Brause 13 l/min bei 3 bar autom. Umstellung: Brause/Wanne eigensicher gegen Rückfließen herausziehbare Handbrause Brauseschlauch 1500 mm Anschluss-Druckschlauch 500 mm Ausladung 220 mm</p> <p>benötigtes Zubehör: Montageplatte Rohbau-Set für 4-Loch-Armaturen</p>	chrom	414240530	1.045,80
	KLUDI ROTEXA Wannenrand-Montageeinheit	chrom	7878205-00	1.315,20
	 <p>KLUDI AMEO Unterputz-Wannenfüll- und Brause-Einhandmischer Feinbau-Set mit Funktionseinheit geschlossener Hebel Wandmontage Keramik-Kartusche mit Heißwasserbegrenzung Durchflussklasse D/C autom. Umstellung: Brause/Wanne</p> <p>benötigtes Zubehör: KLUDI FLEXX.BOXX Unterputz-Körper DN 20</p>	chrom	416500575	278,20
			88011	123,45

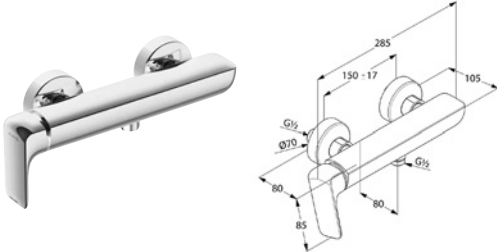
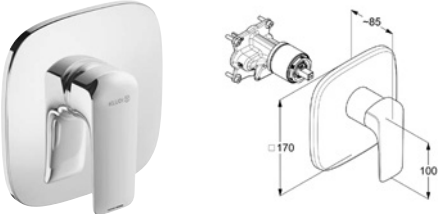
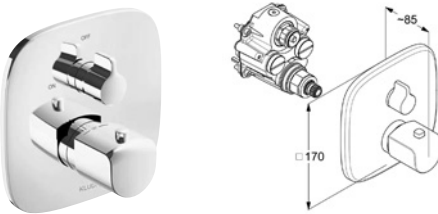



KLUDI AMEO

Produkt	Produktbeschreibung	Oberfläche	Art.-Nr.	Euro
 	KLUDI AMEO Unterputz-Wannenfüll- und Brause-Einhandmischer Feinbau-Set mit Funktionseinheit geschlossener Hebel Wandmontage Keramik-Kartusche mit Heißwasserbegrenzung Durchflussklasse D/C autom. Umstellung: Brause/Wanne eigensicher gegen Rückfließen nach DIN EN 1717	chrom	416570575	369,90
	benötigtes Zubehör: KLUDI FLEXX.BOX Unterputz-Körper DN 20		88011	123,45
 	KLUDI AMEO Unterputz-Wannenfüll- und Brause-Thermostatarmatur Feinbau-Set mit Funktionseinheit mit Keramik-Absperrventil und Umstellung als Drehventil Heißwassersperre 38 °C	chrom 	418300575	614,20
	benötigtes Zubehör: KLUDI FLEXX.BOX Unterputz-Körper DN 20		88011	123,45
 	KLUDI AMEO Wanneneinlauf DN 20 Wandmontage Ausladung 170 mm Durchflussklasse C s-pointer Luftsprudler M 24 x 1C separater Anschlussstutzen G 3/4 zur Vormontage	chrom	4150505	143,95
Dusche  	KLUDI AMEO Brause-Einhandmischer DN 15 geschlossener Hebel Durchflussklasse B Keramik-Kartusche mit Heißwasserbegrenzung Brauseabgang G 1/2 eigensicher gegen Rückfließen S-Anschlüsse	chrom	417100575	220,70


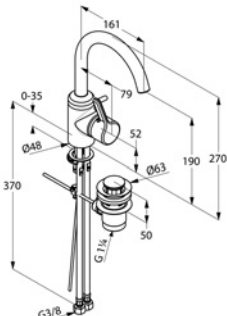


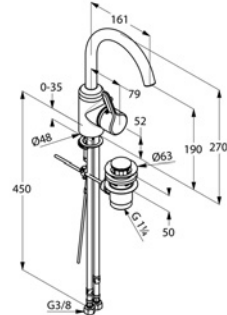



KLUDI AMEO

Produkt	Produktbeschreibung	Oberfläche	Art.-Nr.	Euro
	KLUDI AMEO Brause-Einhandmischer DN 15 geschlossener Hebel seitliche Betätigung Durchflussklasse B Keramik-Kartusche mit Heißwasserbegrenzung Brauseabgang G 1/2 eigensicher gegen Rückfließen S-Anschlüsse	chrom	416750575	307,05
	KLUDI AMEO Unterputz-Brause-Einhandmischer Feinbau-Set mit Funktionseinheit geschlossener Hebel Wandmontage Keramik-Kartusche mit Heißwasserbegrenzung Durchflussklasse D/C benötigtes Zubehör: KLUDI FLEXX.BOXX Unterputz-Körper DN 20	chrom	416550575	249,45
	KLUDI AMEO Unterputz-Brause-Thermostatarmatur Feinbau-Set mit Funktionseinheit mit Keramik-Absperrventil Heißwassersperre 38 °C benötigtes Zubehör: KLUDI FLEXX.BOXX Unterputz-Körper DN 20	chrom 	418350575	576,95
			88011	123,45



















KLUDI BINGO STAR

Produkt	Produktbeschreibung	Oberfläche	Art.-Nr.	Euro
Waschtisch 	 KLUDI BINGO STAR Waschtisch-Einhandmischer DN 15 geschlossener Hebel Einlochmontage Durchflussmenge 7,5 l/min bei 3 bar PCA Caché-Luftsprudler M 16,5 x 1 Keramik-Kartusche mit Heißwasserbegrenzung schwenkbarer Auslauf (360°) Ablaufgarnitur G 1 1/4 flexible Anschlüsse G 3/8 Schnell-Montagesystem P-IX 18635/1A	chrom 	420230578	259,90
	 KLUDI BINGO STAR Waschtisch-Einhandmischer DN 15 geschlossener Hebel Einlochmontage Durchflussmenge 7,5 l/min bei 3 bar PCA Caché-Luftsprudler M 16,5 x 1 Keramik-Kartusche mit Heißwasserbegrenzung schwenkbarer Auslauf mit Anschlagbegrenzung 30°/30° Ablaufgarnitur G 1 1/4 flexible Anschlüsse G 3/8 Schnell-Montagesystem	chrom 	420300578	270,40


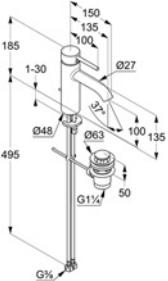



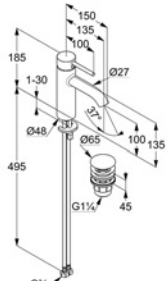



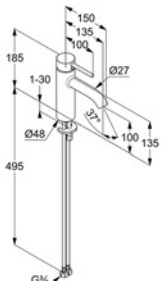



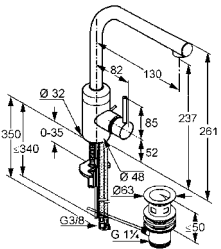


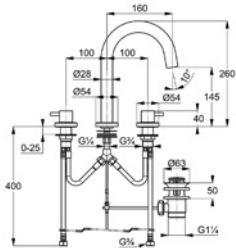


KLUDI BOZZ

Produkt	Produktbeschreibung	Oberfläche	Art.-Nr.	Euro
Waschtisch 	KLUDI BOZZ Waschtisch-Einhandmischer 75 DN 15 geschlossener Hebel Einlochmontage Durchflussmenge 5 l/min bei 3 bar Caché s-pointer Strahlregler M 18,5 x 1 Keramik-Kartusche mit Heißwasserbegrenzung Ablaufgarnitur G 1 1/4 aus Metall flexible Anschlüsse G 3/8 Schnell-Montagesystem Auslaufhöhe Unterkante 75 mm	chrom  	382700576 NEU	209,90
	KLUDI BOZZ Waschtisch-Einhandmischer 75 DN 15 geschlossener Hebel Einlochmontage Durchflussmenge 5 l/min bei 3 bar Caché s-pointer Strahlregler M 18,5 x 1 Keramik-Kartusche mit Heißwasserbegrenzung flexible Anschlüsse G 3/8 Schnell-Montagesystem PUSH-OPEN Ablaufgarnitur G 1 1/4" Auslaufhöhe Unterkante 75 mm	chrom mattschwarz  	382660576 382663976 NEU	209,90 283,90
	KLUDI BOZZ Waschtisch-Einhandmischer 75 DN 15 geschlossener Hebel Einlochmontage Durchflussmenge 5 l/min bei 3 bar Caché s-pointer Strahlregler M 18,5 x 1 Keramik-Kartusche mit Heißwasserbegrenzung flexible Anschlüsse G 3/8 Schnell-Montagesystem ohne Ablaufgarnitur Auslaufhöhe Unterkante 75 mm	chrom mattschwarz  	382720576 382723976 NEU	203,90 275,90
	KLUDI BOZZ Waschtisch-Einhandmischer 75 DN 15 geschlossener Hebel Einlochmontage Durchflussmenge 5 l/min bei 3 bar Caché s-pointer Strahlregler M 18,5 x 1 Keramik-Kartusche mit Heißwasserbegrenzung flexible Anschlüsse G 3/8 Schnell-Montagesystem Ablaufgarnitur G 1 1/4 aus Metall für drucklose Speicher Auslaufhöhe Unterkante 75 mm	chrom   	382770576 NEU	246,90
	KLUDI BOZZ Waschtisch-Einhandmischer 75 DN 15 geschlossener Hebel Einlochmontage Durchflussmenge 5 l/min bei 3 bar Caché s-pointer Strahlregler M 18,5 x 1 Keramik-Kartusche mit Heißwasserbegrenzung Mittelstellung Kaltwasser flexible Anschlüsse G 3/8 Schnell-Montagesystem Ablaufgarnitur G 1 1/4 aus Metall Auslaufhöhe Unterkante 75 mm	chrom   	382630576 NEU	209,90


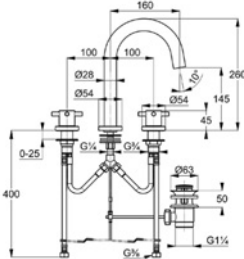

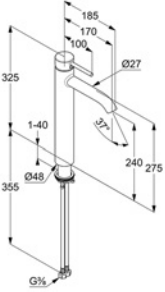

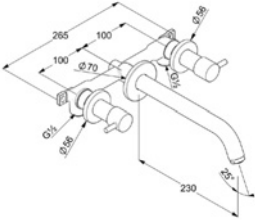

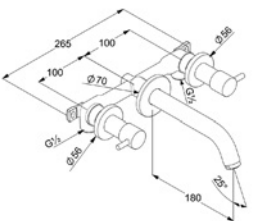

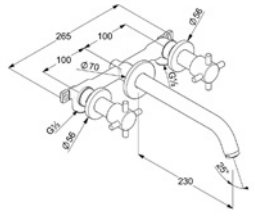


KLUDI BOZZ

Produkt	Produktbeschreibung	Oberfläche	Art.-Nr.	Euro
	 <p>KLUDI BOZZ Waschtisch-Einhandmischer 100 DN 15 geschlossener Hebel Einlochmontage Durchflussmenge 5 l/min bei 3 bar Caché s-pointer Strahlregler M 18,5 x 1 Keramik-Kartusche mit Heißwasserbegrenzung flexible Anschlüsse G 3/8 Schnell-Montagesystem Ablaufgarnitur G 1 1/4 aus Metall Auslaufhöhe Unterkante 100 mm</p>	chrom  	382800576 NEU	229,90
	 <p>KLUDI BOZZ Waschtisch-Einhandmischer 100 DN 15 geschlossener Hebel Einlochmontage Durchflussmenge 5 l/min bei 3 bar Caché s-pointer Strahlregler M 18,5 x 1 Keramik-Kartusche mit Heißwasserbegrenzung flexible Anschlüsse G 3/8 Schnell-Montagesystem PUSH-OPEN Ablaufgarnitur G 1 1/4" Auslaufhöhe Unterkante 100 mm</p>	chrom mattschwarz  	382880576 382883976 NEU	229,90 310,90
	 <p>KLUDI BOZZ Waschtisch-Einhandmischer 100 DN 15 geschlossener Hebel Einlochmontage Durchflussmenge 5 l/min bei 3 bar Caché s-pointer Strahlregler M 18,5 x 1 Keramik-Kartusche mit Heißwasserbegrenzung flexible Anschlüsse G 3/8 Schnell-Montagesystem ohne Ablaufgarnitur Auslaufhöhe Unterkante 100 mm</p>	chrom mattschwarz  	382820576 382823976 NEU	223,90 302,90
	 <p>KLUDI BOZZ Waschtisch-Einhandmischer DN 15 geschlossener Hebel Einlochmontage Durchflussmenge 7 l/min bei 3 bar PCA Caché-Luftsprudler M 16,5 x 1 Keramik-Kartusche mit Heißwasserbegrenzung schwenkbarer Auslauf Schnell-Montagesystem Ablaufgarnitur G 1 1/4 flexible Anschlüsse G 3/8 Geräuschklasse I Auslaufhöhe Unterkante 235 mm</p>	chrom 	382940576	291,75
	 <p>KLUDI BOZZ Waschtischarmatur DN 15 geschlossener Hebel Dreilochmontage Ablaufgarnitur G 1 1/4 Durchflussmenge 12 l/min bei 3 bar Caché-Luftsprudler M 21,5 x 1 fester Auslauf Keramik-Oberteile 90° Schnell-Montagesystem flexible Anschlüsse G 3/8 Geräuschklasse I Ausladung Wandauslauf 145 mm</p>	chrom	383930576	404,00

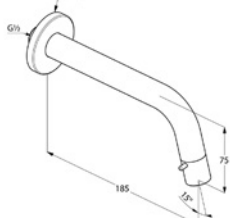


KLUDI BOZZ

Produkt	Produktbeschreibung	Oberfläche	Art.-Nr.	Euro
 	KLUDI BOZZ Waschtischarmatur DN 15 Kreuzgriffe Dreilochmontage Ablaufgarnitur G 1 1/4 Durchflussmenge 12 l/min bei 3 bar Caché-Luftsprudler M 21,5 x 1 fester Auslauf Keramik-Oberteile 90° Schnell-Montagesystem flexible Anschlüsse G 3/8 Geräuschklasse I Ausladung Wandauslauf 145 mm	chrom	383930520	404,00
 	KLUDI BOZZ Waschschüssel-Einhandmischer DN 15 geschlossener Hebel Einlochmontage Durchflussmenge 5 l/min bei 3 bar Caché s-pointer Strahlregler M 18,5 x 1 Keramik-Kartusche mit Heißwasserbegrenzung Ablaufgarnitur G 1 1/4 aus Metall flexible Anschlüsse G 3/8 Schnell-Montagesystem Auslaufhöhe Unterkante 240 mm	chrom mattschwarz	382860576 382863976	399,90 539,90
 	KLUDI BOZZ Waschtisch-Wandarmatur DN 15 für Unterputz-Montage geschlossener Hebel Durchflussmenge 5 l/min bei 3 bar PCA s-pointer Luftsprudler M 24 x 1 Keramik-Oberteile 90° Rohbau- und Feinbau-Komplettsset Ausladung Wandauslauf 230 mm	chrom	381460576	445,50
 	KLUDI BOZZ Waschtisch-Wandarmatur DN 15 für Unterputz-Montage geschlossener Hebel Durchflussmenge 5 l/min bei 3 bar PCA s-pointer Luftsprudler M 24 x 1 Keramik-Oberteile 90° Rohbau- und Feinbau-Komplettsset Ausladung Wandauslauf 180 mm	chrom	381450576	429,20
 	KLUDI BOZZ Waschtisch-Wandarmatur DN 15 für Unterputz-Montage Kreuzgriffe Durchflussmenge 6 l/min bei 3 bar PCA s-pointer Luftsprudler M 24 x 1 Keramik-Oberteile 90° Rohbau- und Feinbau-Komplettsset Ausladung Wandauslauf 230 mm	chrom	381460520	445,50


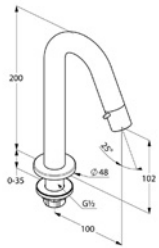

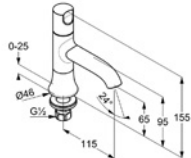



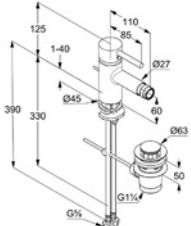


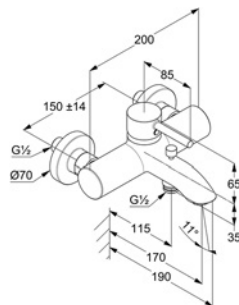


KLUDI BOZZ

Produkt	Produktbeschreibung	Oberfläche	Art.-Nr.	Euro
 	KLUDI BOZZ Waschtisch-Wandarmatur DN 15 für Unterputz-Montage Kreuzgriffe Durchflussmenge 6 l/min bei 3 bar PCA s-pointer Luftsprudler M 24 x 1 Keramik-Oberteile 90° Rohbau- und Feinbau-Komplettsset Ausladung Wandauslauf 180 mm	chrom  	381450520	429,20
 	KLUDI BOZZ Unterputz-Waschtisch-Zweiloch-Wand-Einhandmischer Feinbau-Set geschlossener Hebel Durchflussmenge 6 l/min bei 3 bar Caché s-pointer Strahlregler M 24 x 1 Rosette Ø 70 mm Ausladung Wandauslauf 230 mm benötigtes Zubehör: Rohbau-Set DN 15 für Unterputz-Waschtisch-Zweiloch-Wand-Einhandmischer	chrom mattschwarz  	382450576 382453976 <div style="background-color: black; color: white; padding: 2px; text-align: center; font-weight: bold;">NEU</div>	212,70 310,90
 	KLUDI BOZZ Unterputz-Waschtisch-Zweiloch-Wand-Einhandmischer Feinbau-Set geschlossener Hebel Durchflussmenge 6 l/min bei 3 bar Caché s-pointer Strahlregler M 24 x 1 Rosette Ø 70 mm Ausladung Wandauslauf 180 mm benötigtes Zubehör: Rohbau-Set DN 15 für Unterputz-Waschtisch-Zweiloch-Wand-Einhandmischer	chrom mattschwarz  	382440576 382443976 <div style="background-color: black; color: white; padding: 2px; text-align: center; font-weight: bold;">NEU</div>	202,55 296,90
 	KLUDI BOZZ Wandauslaufventil mit Kopfsteuerung DN 15 Wandmontage Kopfsteuerung Betätigung mit Pinn Spezialoberteil mit Spindeldurchlass Strahlregler M 21,5 x 1 Durchflussmenge 4,3 l/min bei 3 bar mit Schubrosette Anschluss G 1/2 Ausladung 185 mm	chrom	380180530	120,85
 	KLUDI BOZZ Wandauslaufventil mit Kopfsteuerung DN 15 Wandmontage Kopfsteuerung Betätigung mit Pinn Spezialoberteil mit Spindeldurchlass Strahlregler M 21,5 x 1 Durchflussmenge 4,3 l/min bei 3 bar mit Schubrosette Anschluss G 1/2 Ausladung 110 mm	chrom	380170530	115,00


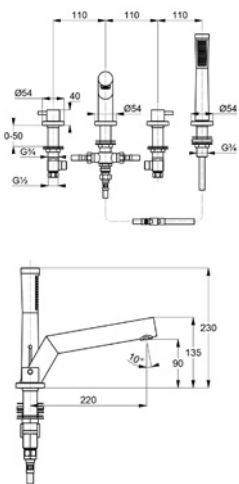

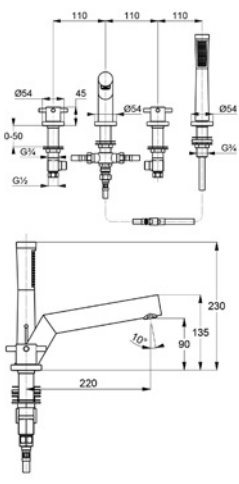

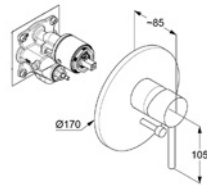


KLUDI BOZZ

Produkt	Produktbeschreibung	Oberfläche	Art.-Nr.	Euro
 	KLUDI BOZZ Standventil mit Kopfsteuerung DN 15 Einlochmontage Kopfsteuerung Betätigung mit Pinn Spezialoberteil mit Spindeldurchlass Strahlregler M 21,5 x 1 Durchflussmenge 4,3 l/min bei 3 bar Schaftbefestigung G 1/2	chrom	380160530	141,00
 	KLUDI Standventil DN 15 Zylindergriff Einlochmontage Durchflussmenge 8 l/min bei 3 bar Caché Eco s-pointer Luftsprudler M 18,5 x 1 Keramik-Oberteil 90° ohne Ablaufgarnitur	chrom  	381160530	93,15
Bidet  	KLUDI BOZZ Bidet-Einhandmischer DN 15 geschlossener Hebel Einlochmontage Durchflussmenge 6 l/min bei 3 bar Kugelgelenk-Luftsprudler M 24 x 1 Keramik-Kartusche mit Heißwasserbegrenzung Ablaufgarnitur G 1 1/4 aus Metall flexible Anschlüsse G 3/8 Schnell-Montagesystem	chrom mattschwarz 	385330576 385333976 <div style="background-color: black; color: white; padding: 2px; display: inline-block;">NEU</div>	233,40 337,90
Wanne  	KLUDI BOZZ Wannenfüll- und Brause-Einhandmischer DN 15 geschlossener Hebel Wandmontage Luftsprudler M 24 x 1 Durchflussmenge 22 l/min bei 3 bar Keramik-Kartusche mit Heißwasserbegrenzung autom. Umstellung: Brause/Wanne eigensicher gegen Rückfließen Brauseabgang G 1/2 S-Anschlüsse G 1/2 x G 3/4	chrom mattschwarz	386910576 386913976 <div style="background-color: black; color: white; padding: 2px; display: inline-block;">NEU</div>	303,60 445,90


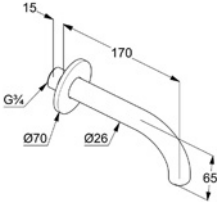
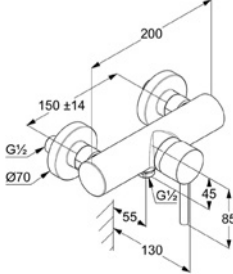

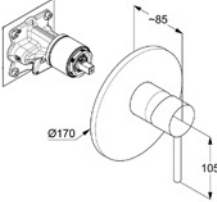


KLUDI BOZZ

Produkt	Produktbeschreibung	Oberfläche	Art.-Nr.	Euro
	 <p>KLUDI BOZZ Wannenfüll- und Brausearmatur DN 15 Vierloch-Fliesenrandmontage Standmontage geschlossener Hebel Durchflussklasse C/B Cascade-Luftsprudler M 24 x 1 Keramik-Oberteile 90° autom. Umstellung: Brause/Wanne versenkbare Handbrause eigensicher gegen Rückfließen Anschluss-Druckschläuche G 1/2 x G 1/2 x 400 mm Ausladung 220 mm Geräuschkategorie I</p> <p>benötigtes Zubehör: Montageplatte Rohbau-Set für 4-Loch-Armaturen</p>	chrom	384240576	785,50
	<p>KLUDI ROTEXA Wannenrand-Montageeinheit</p>	chrom	7878205-00	1.315,20
	<p>7614846-00</p>		278,35	
	 <p>KLUDI BOZZ Wannenfüll- und Brausearmatur DN 15 Vierloch-Fliesenrandmontage Standmontage Kreuzgriffe Durchflussklasse C/B Cascade-Luftsprudler M 24 x 1 Keramik-Oberteile 90° autom. Umstellung: Brause/Wanne versenkbare Handbrause eigensicher gegen Rückfließen Anschluss-Druckschläuche G 1/2 x G 1/2 x 400 mm Ausladung 220 mm Geräuschkategorie I</p> <p>benötigtes Zubehör: Montageplatte Rohbau-Set für 4-Loch-Armaturen</p>	chrom	384240520	785,50
	<p>KLUDI ROTEXA Wannenrand-Montageeinheit</p>	chrom	7878205-00	1.315,20
	<p>7614846-00</p>		278,35	
	 <p>KLUDI BOZZ Unterputz-Wannenfüll- und Brause-Einhandmischer Feinbau-Set mit Funktionseinheit geschlossener Hebel autom. Umstellung: Brause/Wanne Keramik-Kartusche mit Heißwasserbegrenzung Durchflussmenge 31 l/min bei 3 bar</p> <p>benötigtes Zubehör: KLUDI FLEXX.BOX Unterputz-Körper DN 20</p>	chrom mattschwarz	386500576 386503976	267,65 391,90
	<p>88011</p>		123,45	
	<p>NEU</p>			















KLUDI BOZZ


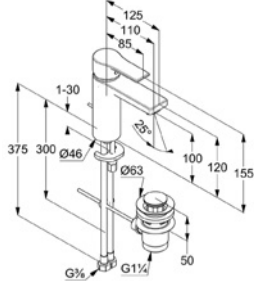


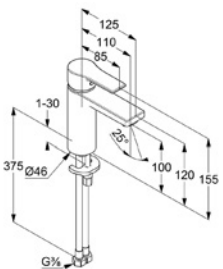


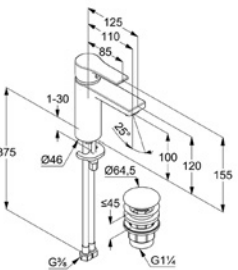


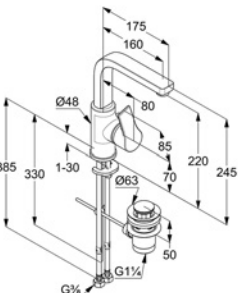


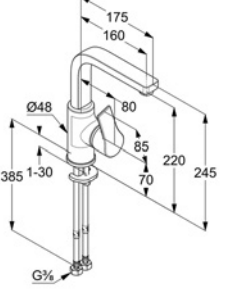

Produkt	Produktbeschreibung	Oberfläche	Art.-Nr.	Euro
 	KLUDI BOZZ Unterputz-Wannenfüll- und Brause-Einhandmischer Feinbau-Set mit Funktionseinheit geschlossener Hebel autom. Umstellung: Brause/Wanne Keramik-Kartusche mit Heißwasserbegrenzung Durchflussmenge 23 l/min bei 3 bar eigensicher gegen Rückfließen nach DIN EN 1717	chrom mattschwarz	386570576 386573976	381,50 553,90
	benötigtes Zubehör: KLUDI FLEXX.BOX Unterputz-Körper DN 20			NEU
 	KLUDI BOZZ Wanneneinlauf DN 20 Wandmontage Ausladung 160 mm s-pointer Luftsprudler M 24 x 1 Durchflussmenge 25 l/min bei 3 bar mit Schubrosette	chrom mattschwarz	3850505 3850539	139,70 215,90
				NEU
Dusche  	KLUDI BOZZ Brause-Einhandmischer DN 15 geschlossener Hebel Wandmontage Durchflussmenge 28 l/min bei 3 bar Keramik-Kartusche mit Heißwasserbegrenzung eigensicher gegen Rückfließen Brauseabgang G 1/2 S-Anschlüsse G 1/2 x G 3/4	chrom mattschwarz	388310576 388313976	216,05 310,90
				NEU
 	KLUDI BOZZ Thermostat Brausearmatur DN 15 Wandmontage Durchflussklasse B Temperaturwählgriff mit Heißwassersperre 38 °C mit Absperrventil S-Anschlüsse eigensicher gegen Rückfließen Schmutzfangsiebe Brauseabgang G 1/2 P-IX 8049/IB	chrom	352030538	332,75
 	KLUDI BOZZ Unterputz-Brause-Einhandmischer Feinbau-Set mit Funktionseinheit geschlossener Hebel Keramik-Kartusche mit Heißwasserbegrenzung Durchflussmenge 25 l/min bei 3 bar	chrom mattschwarz	386550576 386553976	235,10 337,90
	benötigtes Zubehör: KLUDI FLEXX.BOX Unterputz-Körper DN 20			NEU



KLUDI ZENTA SL


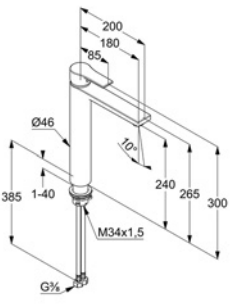


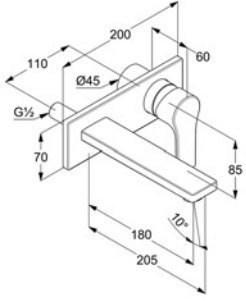


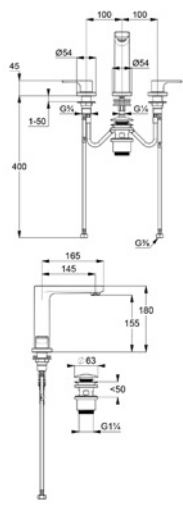
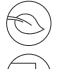


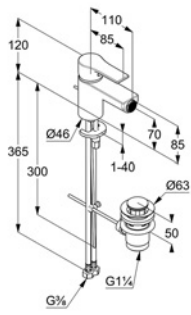

Produkt	Produktbeschreibung	Oberfläche	Art.-Nr.	Euro
Waschtisch 	KLUDI ZENTA SL Waschtisch-Einhandmischer 75 DN 15 geschlossener Hebel Einlochmontage Keramik-Kartusche mit Heißwasserbegrenzung Strahlregler M 24 x 1 Durchflussmenge 7 l/min bei 3 bar Ablaufgarnitur G 1 1/4 flexible Anschlüsse G 3/8 Schnell-Montagesystem Auslaufhöhe Unterkante 75 mm	chrom 	482600565	185,90
	KLUDI ZENTA SL Waschtisch-Einhandmischer 75 DN 15 geschlossener Hebel Einlochmontage Keramik-Kartusche mit Heißwasserbegrenzung Strahlregler M 24 x 1 Durchflussmenge 7 l/min bei 3 bar ohne Ablaufgarnitur flexible Anschlüsse G 3/8 Schnell-Montagesystem Auslaufhöhe Unterkante 75 mm	chrom 	482620565	180,90
	KLUDI ZENTA SL Waschtisch-Einhandmischer 75 DN 15 geschlossener Hebel Einlochmontage Keramik-Kartusche mit Heißwasserbegrenzung Strahlregler M 24 x 1 Durchflussmenge 5 l/min bei 3 bar Ablaufgarnitur G 1 1/4 flexible Anschlüsse G 3/8 für drucklose Speicher Auslaufhöhe Unterkante 75 mm	chrom  	482770565	252,90
	KLUDI ZENTA SL Waschtisch-Einhandmischer 75 DN 15 geschlossener Hebel Einlochmontage Keramik-Kartusche mit Heißwasserbegrenzung Strahlregler M 24 x 1 Durchflussmenge 7 l/min bei 3 bar PUSH-OPEN Ablaufgarnitur G 1 1/4 flexible Anschlüsse G 3/8 Schnell-Montagesystem Auslaufhöhe Unterkante 75 mm	chrom 	482660565	185,90
	KLUDI ZENTA SL Waschtisch-Einhandmischer 75 DN 15 geschlossener Hebel Einlochmontage Durchflussmenge 7 l/min bei 3 bar Strahlregler M 24 x 1 Keramik-Kartusche mit Heißwasserbegrenzung Mittelstellung Kaltwasser Ablaufgarnitur G 1 1/4 Schnell-Montagesystem flexible Anschlüsse G 3/8 Auslaufhöhe Unterkante 75 mm	chrom  	482630565	184,90

**KLUDI ZENTA SL**

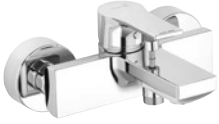
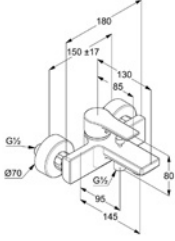

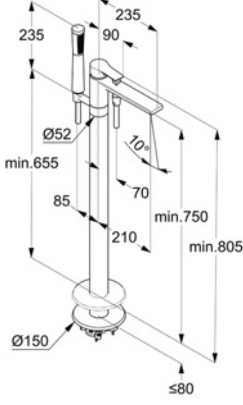


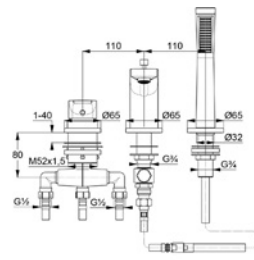

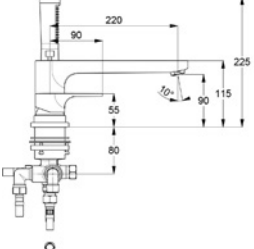
Produkt	Produktbeschreibung	Oberfläche	Art.-Nr.	Euro
	 KLUDI ZENTA SL Waschtisch-Einhandmischer 100 DN 15 geschlossener Hebel Einlochmontage Keramik-Kartusche mit Heißwasserbegrenzung Strahlregler M 24 x 1 Durchflussmenge 7 l/min bei 3 bar Ablaufgarnitur G 1 1/4 flexible Anschlüsse G 3/8 Schnell-Montagesystem Auslaufhöhe Unterkante 100 mm	chrom 	482900565	199,90
	 KLUDI ZENTA SL Waschtisch-Einhandmischer 100 DN 15 geschlossener Hebel Einlochmontage Keramik-Kartusche mit Heißwasserbegrenzung Strahlregler M 24 x 1 Durchflussmenge 7 l/min bei 3 bar ohne Ablaufgarnitur flexible Anschlüsse G 3/8 Schnell-Montagesystem Auslaufhöhe Unterkante 100 mm	chrom 	482920565	194,90
	 KLUDI ZENTA SL Waschtisch-Einhandmischer 100 DN 15 geschlossener Hebel Einlochmontage Keramik-Kartusche mit Heißwasserbegrenzung Strahlregler M 24 x 1 Durchflussmenge 7 l/min bei 3 bar PUSH-OPEN Ablaufgarnitur G 1 1/4 flexible Anschlüsse G 3/8 Schnell-Montagesystem Auslaufhöhe Unterkante 100 mm	chrom 	482980565	199,90
	 KLUDI ZENTA SL Waschtisch-Einhandmischer DN 15 geschlossener Hebel Einlochmontage Keramik-Kartusche mit Heißwasserbegrenzung Strahlregler M 24 x 1 Durchflussmenge 7 l/min bei 3 bar schwenkbarer Auslauf (360°) Ablaufgarnitur G 1 1/4 flexible Anschlüsse G 3/8 Schnell-Montagesystem Auslaufhöhe Unterkante 220 mm	chrom 	480270565	304,90
	 KLUDI ZENTA SL Waschtisch-Einhandmischer DN 15 geschlossener Hebel Einlochmontage Keramik-Kartusche mit Heißwasserbegrenzung Strahlregler M 24 x 1 Durchflussmenge 7 l/min bei 3 bar schwenkbarer Auslauf (360°) ohne Ablaufgarnitur flexible Anschlüsse G 3/8 Schnell-Montagesystem Auslaufhöhe Unterkante 220 mm	chrom 	480280565	299,90



KLUDI ZENTA SL


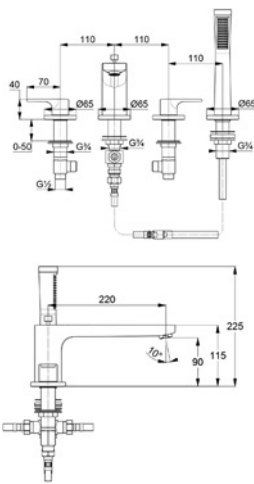


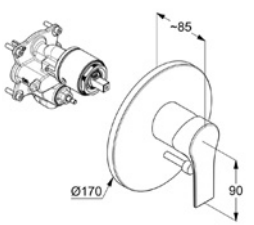

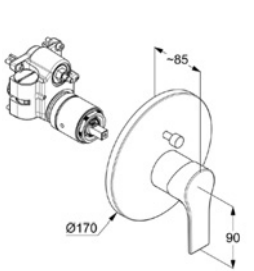

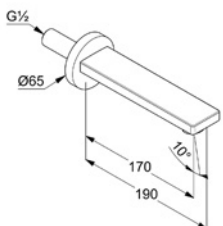
Produkt	Produktbeschreibung	Oberfläche	Art.-Nr.	Euro
 	KLUDI ZENTA SL Waschschüssel-Einhandmischer DN 15 geschlossener Hebel Einlochmontage Keramik-Kartusche mit Heißwasserbegrenzung Strahlregler M 24 x 1 Durchflussmenge 7 l/min bei 3 bar ohne Ablaufgarnitur flexible Anschlüsse G 3/8 Schnell-Montagesystem Auslaufhöhe Unterkante 240 mm	chrom 	482560565	389,90
 	KLUDI ZENTA SL Unterputz-Waschtisch-Zweiloch-Wand-Einhandmischer Feinbau-Set Einteilige Rosette geschlossener Hebel Strahlregler M 24 x 1 Durchflussmenge 7 l/min bei 3 bar Ausladung Wandauslauf 180 mm benötigtes Zubehör: Rohbau-Set DN 15 für Unterputz-Waschtisch-Zweiloch-Wand-Einhandmischer	chrom 	482470565	285,90
 	KLUDI ZENTA SL Waschtischarmatur DN 15 geschlossener Hebel Dreilochmontage Durchflussmenge 6 l/min bei 3 bar PCA s-pointer Luftsprudler M 24 x 1 fester Auslauf Keramik-Oberteile 90° Schnell-Montagesystem flexible Anschlüsse G 1/2 Auslaufhöhe Unterkante 155 mm	chrom  	483930565 NEU	499,90
Bidet  	KLUDI ZENTA SL Bidet-Einhandmischer DN 15 geschlossener Hebel Einlochmontage Durchflussmenge 6 l/min bei 3 bar s-pointer Eco-Luftsprudler M 24 x 1 Keramik-Kartusche mit Heißwasserbegrenzung Ablaufgarnitur G 1 1/4 aus Metall Schnell-Montagesystem flexible Anschlüsse G 3/8 Auslaufhöhe Unterkante 70 mm	chrom 	485300565 NEU	220,90

**KLUDI ZENTA SL**


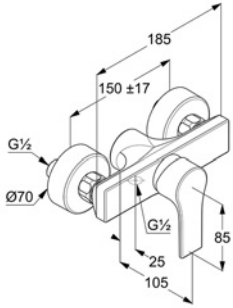

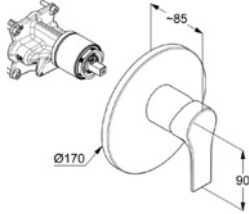
Produkt	Produktbeschreibung	Oberfläche	Art.-Nr.	Euro
Wanne 	KLUDI ZENTA SL Wannenfüll- und Brause-Einhandmischer DN 15 geschlossener Hebel Wandmontage Strahlregler M 24 x 1 Durchflussmenge 21 l/min bei 3 bar Keramik-Kartusche mit Heißwasserbegrenzung eigensicher gegen Rückfließen autom. Umstellung: Brause/Wanne S-Anschlüsse G 1/2 x G 3/4	chrom	486700565	261,90
				
	KLUDI ZENTA SL Wannenfüll- und Brausearmatur DN 15 Standmontage für freistehende Wannen geschlossener Hebel Keramik-Kartusche mit Heißwasserbegrenzung Strahlregler s-pointer M 24 X 1 Durchflussmenge 22 l/min bei 3 bar autom. Umstellung: Brause/Wanne eigensicher gegen Rückfließen verdrehsicherer KLUDI SUPARAFLEX SILVER- Brauseschlauch G 1/2 x G 1/2 x 1250 mm Handbrause KLUDI A-QA 3910005-00	chrom	485900565	1.590,80
	benötigtes Zubehör: KLUDI FLEXX.BOXX Unterputz-Einheitskörper DN 20		NEU	
			88088	360,25
	KLUDI ZENTA SL Wannenfüll- und Brause-Einhandmischer DN 15 Standmontage Dreiloch-Fliesenrandmontage geschlossener Hebel Durchflussmenge 24 l/min bei 3 bar s-pointer Luftsprudler M 24 x 1 Keramik-Kartusche mit Heißwasserbegrenzung autom. Umstellung: Brause/Wanne versenkbare Handbrause Anschluss-Druckschlauch G 1/2 x G 1/2 x 600 mm eigensicher gegen Rückfließen Ausladung 220 mm	chrom	484480565	990,90
	benötigtes Zubehör: Montageplatte Rohbau-Set für 3-Loch-Armaturen		NEU	
			7614946-00	278,35
	KLUDI ROTEXA MULTI Wannenrand-Montageeinheit	chrom	7881205-00	1.315,20
				



KLUDI ZENTA SL


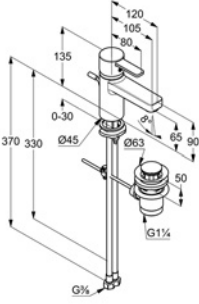

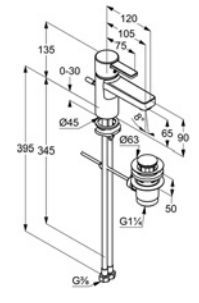

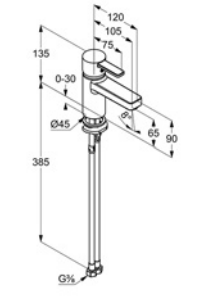

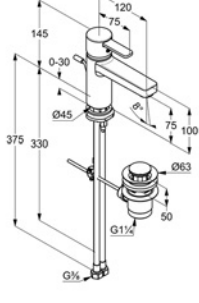

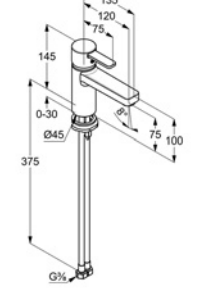
Produkt	Produktbeschreibung	Oberfläche	Art.-Nr.	Euro
 	KLUDI ZENTA SL Wannenfüll- und Brausearmatur DN 15 Vierloch-Fliesenrandmontage Standmontage geschlossener Hebel Durchflussmenge 27 l/min bei 3 bar s-pointer Luftsprudler M 24 x 1 Keramik-Oberteile 90° autom. Umstellung: Brause/Strahl versenkbare Handbrause eigensicher gegen Rückfließen Anschluss-Druckschläuche G 1/2 x G 1/2 x 400 mm Ausladung 220 mm	chrom 	484240565 <div style="background-color: #333; color: white; padding: 2px; text-align: center; font-weight: bold;">NEU</div>	999,90
	benötigtes Zubehör: Montageplatte Rohbau-Set für 4-Loch-Armaturen		7614846-00	278,35
	KLUDI ROTEXA Wannenrand-Montageeinheit	chrom	7878205-00	1.315,20
 	KLUDI ZENTA SL Unterputz-Wannenfüll- und Brause- Einhandmischer Feinbau-Set mit Funktionseinheit geschlossener Hebel autom. Umstellung: Brause/Wanne Keramik-Kartusche mit Heißwasserbegrenzung Durchflussmenge 31 l/min bei 3 bar	chrom	486500565	239,90
	benötigtes Zubehör: KLUDI FLEXX.BOXX Unterputz-Körper DN 20		88011	123,45
 	KLUDI ZENTA SL Unterputz-Wannenfüll- und Brause- Einhandmischer Feinbau-Set mit Funktionseinheit geschlossener Hebel autom. Umstellung: Brause/Wanne Keramik-Kartusche mit Heißwasserbegrenzung Durchflussmenge 21 l/min bei 3 bar eigensicher gegen Rückfließen nach DIN EN 1717	chrom	486570565	359,90
	benötigtes Zubehör: KLUDI FLEXX.BOXX Unterputz-Körper DN 20		88011	123,45
 	KLUDI ZENTA SL Wanneneinlauf DN 15 Ausladung 170 mm Wandmontage Strahlregler M 24 x 1 Durchflussmenge 28 l/min bei 3 bar fester Auslauf Gewindeanschluss G 1/2 mit Rosette	chrom	4860005	89,90

**KLUDI ZENTA SL**

Produkt	Produktbeschreibung	Oberfläche	Art.-Nr.	Euro
Dusche 	 KLUDI ZENTA SL Brause-Einhandmischer DN 15 geschlossener Hebel Wandmontage Durchflussmenge 28 l/min bei 3 bar Keramik-Kartusche mit Heißwasserbegrenzung eigensicher gegen Rückfließen Brauseabgang G 1/2 S-Anschlüsse G 1/2 x G 3/4	chrom	488700565	199,90
	 KLUDI ZENTA SL Unterputz-Brause-Einhandmischer Feinbau-Set mit Funktionseinheit geschlossener Hebel Keramik-Kartusche mit Heißwasserbegrenzung Durchflussmenge 25 l/min bei 3 bar benötigtes Zubehör: KLUDI FLEXX.BOX Unterputz-Körper DN 20	chrom	486550565	209,90
			88011	123,45


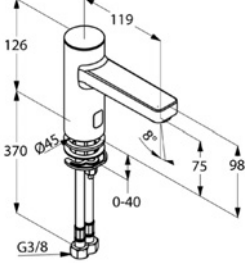




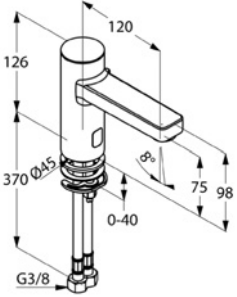





KLUDI ZENTA

Produkt	Produktbeschreibung	Oberfläche	Art.-Nr.	Euro
Waschtisch 	 <p>KLUDI ZENTA Waschtisch-Einhandmischer DN 15 geschlossener Hebel Einlochmontage Durchflussmenge 6 l/min bei 3 bar PCA s-pointer Luftsprudler M 24 x 1 Keramik-Kartusche mit Heißwasserbegrenzung Ablaufgarnitur G 1 1/4 Schnell-Montagesystem flexible Anschlüsse G 3/8 P-IX 18634/1A Auslaufhöhe Unterkante 65 mm</p>	chrom weiß/chrom schwarz/chrom	382500575 382509175 382508675	180,10 197,50 197,50
	 <p>KLUDI ZENTA Waschtisch-Einhandmischer DN 15 geschlossener Hebel Einlochmontage Durchflussmenge 6 l/min bei 3 bar PCA s-pointer Luftsprudler M 24 x 1 Keramik-Kartusche mit Heißwasserbegrenzung Mittelstellung Kaltwasser Ablaufgarnitur G 1 1/4 Schnell-Montagesystem flexible Anschlüsse G 3/8 Auslaufhöhe Unterkante 65 mm</p>	chrom	382530575	180,10
	 <p>KLUDI ZENTA Waschtisch-Einhandmischer DN 15 geschlossener Hebel Einlochmontage Durchflussmenge 6 l/min bei 3 bar PCA s-pointer Luftsprudler M 24 x 1 Keramik-Kartusche mit Heißwasserbegrenzung ohne Ablaufgarnitur Schnell-Montagesystem flexible Anschlüsse G 3/8 P-IX 18634/1A Auslaufhöhe Unterkante 65 mm</p>	chrom weiß/chrom schwarz/chrom	382510575 382519175 382518675	174,45 191,85 191,85
	 <p>KLUDI ZENTA Waschtisch-Einhandmischer XL DN 15 geschlossener Hebel Einlochmontage Durchflussmenge 6 l/min bei 3 bar PCA s-pointer Luftsprudler M 24 x 1 Keramik-Kartusche mit Heißwasserbegrenzung Ablaufgarnitur G 1 1/4 Schnell-Montagesystem flexible Anschlüsse G 3/8 P-IX 18634/1A Auslaufhöhe Unterkante 75 mm</p>	chrom weiß/chrom schwarz/chrom	382600575 382609175 382608675	194,20 213,80 213,80
	 <p>KLUDI ZENTA XL Waschtisch-Einhandmischer DN 15 geschlossener Hebel Einlochmontage Durchflussmenge 6 l/min bei 3 bar PCA s-pointer Luftsprudler M 24 x 1 Keramik-Kartusche mit Heißwasserbegrenzung ohne Ablaufgarnitur Schnell-Montagesystem flexible Anschlüsse G 3/8 P-IX 18634/1A Auslaufhöhe Unterkante 75 mm</p>	chrom	382620575	188,50

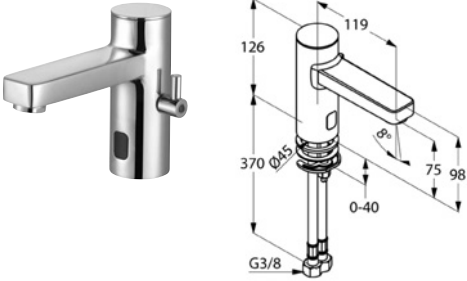



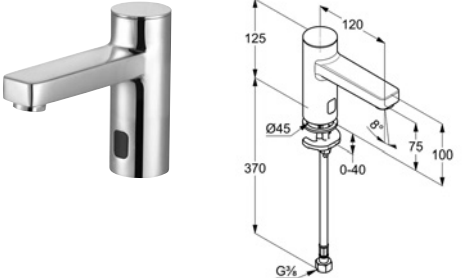





KLUDI ZENTA

Produkt	Produktbeschreibung	Oberfläche	Art.-Nr.	Euro
	 <p>KLUDI ZENTA E Elektronische Waschtischarmatur DN 15 Einlochmontage Durchflussmenge 4,8 l/min PCA Cascade-Luftsprudler M 24 x 1 mit Kartuschenventil mit Mischwelle mit optischer Gegenstandserfassung Elektronikmodul 9V-Alkaline-Batterie Rückflussverhinderer Schnell-Montagesystem flexible Anschlüsse mit Schmutzfangsieben G 3/8 Auslaufhöhe Unterkante 75 mm</p>	chrom   	3810205	370,90
	 <p>KLUDI ZENTA E Elektronische Waschtischarmatur DN 15 Einlochmontage Durchflussmenge 4,8 l/min PCA Cascade-Luftsprudler M 24 x 1 mit Kartuschenventil mit Mischwelle und Temperaturwählgriff mit optischer Gegenstandserfassung Elektronikmodul mit Stromversorgung über 230 V Netzgerät Rückflussverhinderer Schnell-Montagesystem flexible Anschlüsse mit Schmutzfangsieben G 3/8 Auslaufhöhe Unterkante 75 mm</p>	chrom   	3820005	395,05


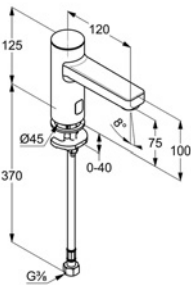




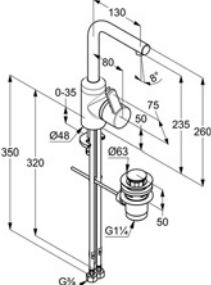


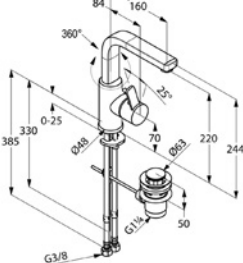



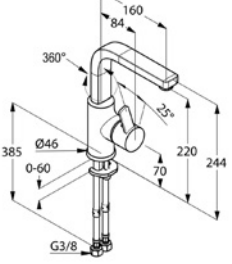




KLUDI ZENTA

Produkt	Produktbeschreibung	Oberfläche	Art.-Nr.	Euro
	<p>KLUDI ZENTA E Elektronische Waschtischarmatur DN 15 Einlochmontage Durchflussmenge 4,8 l/min PCA Cascade-Luftsprudler M 24 x 1 mit Kartuschenventil mit Mischwelle und Temperaturwählgriff mit optischer Gegenstandserfassung Elektronikmodul 9V-Alkaline-Batterie Rückflussverhinderer Schnell-Montagesystem flexible Anschlüsse mit Schmutzfangsieben G 3/8 Auslaufhöhe Unterkante 75 mm</p>	chrom   	3810005	395,05
	<p>KLUDI ZENTA E Elektronisches Standventil DN 15 Einlochmontage Durchflussmenge 4,8 l/min PCA Cascade-Luftsprudler M 24 x 1 mit Kartuschenventil mit optischer Gegenstandserfassung Elektronikmodul Stromversorgung über 230 V Netzgerät Rückflussverhinderer Schnell-Montagesystem flexible Anschlüsse mit Schmutzfangsieben G 3/8 Auslaufhöhe Unterkante 75 mm</p>	chrom   	3820505	353,45


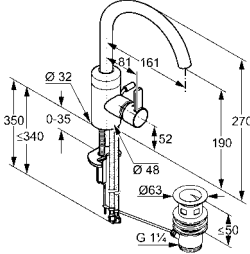


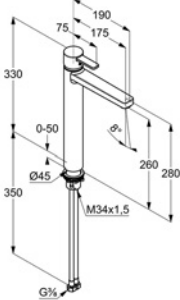



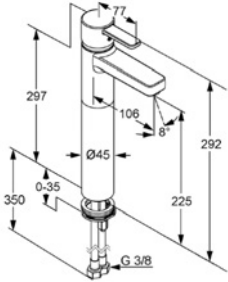



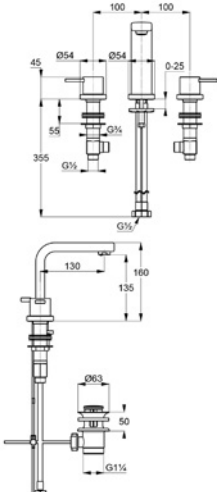




KLUDI ZENTA

Produkt	Produktbeschreibung	Oberfläche	Art.-Nr.	Euro
 	<p>KLUDI ZENTA E Elektronisches Standventil DN 15 Einlochmontage Durchflussmenge 4,8 l/min PCA Cascade-Luftsprudler M 24 x 1 mit Kartuschenventil mit optischer Gegenstandserfassung Elektronikmodul 9V-Alkaline-Batterie Rückflussverhinderer Schnell-Montagesystem flexible Anschlüsse mit Schmutzfängsieben G 3/8 Auslaufhöhe Unterkante 75 mm</p>	chrom   	3810505	353,45
 	<p>KLUDI ZENTA Waschtisch-Einhandmischer DN 15 geschlossener Hebel Einlochmontage Durchflussmenge 7 l/min bei 3 bar PCA Caché-Luftsprudler M 16,5 x 1 Keramik-Kartusche mit Heißwasserbegrenzung schwenkbarer Auslauf Schnell-Montagesystem Ablaufgarnitur G 1 1/4 flexible Anschlüsse G 3/8 Geräuschklasse I Auslaufhöhe Unterkante 235 mm</p>	chrom 	382940575	291,75
 	<p>KLUDI ZENTA Waschtisch-Einhandmischer DN 15 geschlossener Hebel Einlochmontage Durchflussmenge 6 l/min bei 3 bar PCA s-pointer Luftsprudler M 24 x 1 Keramik-Kartusche mit Heißwasserbegrenzung schwenkbarer Auslauf Ablaufgarnitur G 1 1/4 Schnell-Montagesystem flexible Anschlüsse G 3/8 Auslaufhöhe Unterkante 220 mm</p>	chrom  	420250575	347,85
 	<p>KLUDI ZENTA Waschtisch-Einhandmischer DN 15 geschlossener Hebel Einlochmontage Durchflussmenge 6 l/min bei 3 bar PCA s-pointer Luftsprudler M 24 x 1 Keramik-Kartusche mit Heißwasserbegrenzung schwenkbarer Auslauf Schnell-Montagesystem flexible Anschlüsse G 3/8 Auslaufhöhe Unterkante 220 mm</p>	chrom  	420260575	328,80


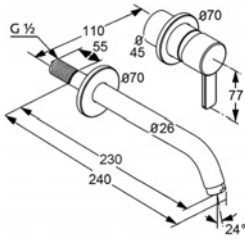



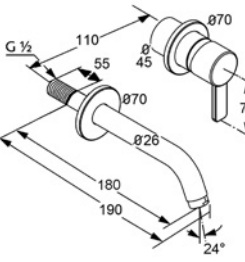



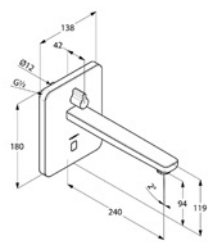




KLUDI ZENTA

Produkt	Produktbeschreibung	Oberfläche	Art.-Nr.	Euro
	 <p>KLUDI ZENTA Waschtisch-Einhandmischer DN 15 geschlossener Hebel Einlochmontage Durchflussmenge 7 l/min bei 3 bar PCA Caché-Luftsprudler M 16,5 x 1 Keramik-Kartusche mit Heißwasserbegrenzung schwenkbarer Auslauf Ablaufgarnitur G 1 1/4 Schnell-Montagesystem flexible Anschlüsse G 3/8 P-IX 18635/IA Auslaufhöhe Unterkante 190 mm</p>	chrom 	382550575	276,60
	 <p>KLUDI ZENTA Waschschüssel-Einhandmischer DN 15 geschlossener Hebel Einlochmontage Durchflussmenge 6 l/min bei 3 bar PCA s-pointer Luftsprudler M 24 x 1 Keramik-Kartusche mit Heißwasserbegrenzung ohne Ablaufgarnitur Schnell-Montagesystem flexible Anschlüsse G 3/8 Auslaufhöhe Unterkante 260 mm</p>	chrom  	382570575	377,60
	 <p>KLUDI ZENTA Waschschüssel-Einhandmischer DN 15 geschlossener Hebel Einlochmontage Durchflussmenge 6 l/min bei 3 bar PCA s-pointer Luftsprudler M 24 x 1 Keramik-Kartusche mit Heißwasserbegrenzung ohne Ablaufgarnitur Schnell-Montagesystem flexible Anschlüsse G 3/8 Geräuschkategorie I Auslaufhöhe Unterkante 225 mm</p>	chrom  	382560575	224,45
	 <p>KLUDI ZENTA Waschtischarmatur DN 15 geschlossener Hebel Dreilochmontage Durchflussmenge 6 l/min bei 3 bar PCA s-pointer Luftsprudler M 24 x 1 fester Auslauf Keramik-Oberteile 90° Schnell-Montagesystem flexible Anschlüsse G 3/8 Geräuschkategorie I Auslaufhöhe Unterkante 135 mm</p>	chrom  	383930575	533,10


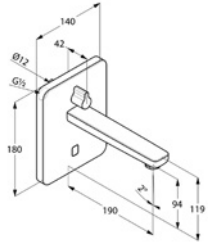



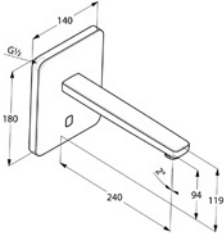




KLUDI ZENTA

Produkt	Produktbeschreibung	Oberfläche	Art.-Nr.	Euro
	 <p>KLUDI ZENTA Unterputz-Waschtisch-Zweiloch-Wand-Einhandmischer Feinbau-Set geschlossener Hebel Durchflussmenge 6 l/min bei 3 bar PCA s-pointer Luftsprudler M 24 x 1 Rosette Ø 70 mm Ausladung Wandauslauf 230 mm</p> <p>benötigtes Zubehör: Rohbau-Set DN 15 für Unterputz-Waschtisch-Zweiloch-Wand-Einhandmischer</p>	chrom  	382450575	183,50
	 <p>KLUDI ZENTA Unterputz-Waschtisch-Zweiloch-Wand-Einhandmischer Feinbau-Set geschlossener Hebel Durchflussmenge 6 l/min bei 3 bar PCA s-pointer Luftsprudler M 24 x 1 Rosette Ø 70 mm Ausladung Wandauslauf 180 mm</p> <p>benötigtes Zubehör: Rohbau-Set DN 15 für Unterputz-Waschtisch-Zweiloch-Wand-Einhandmischer</p>	chrom  	382440575	174,45
	 <p>KLUDI ZENTA E Elektronische Waschtischarmatur DN 15 Feinbau-Set soft-edge Rosette mit Stromversorgung über 230 V Netzgerät oder 6 V Lithium Batterie CR-P2 Wandmontage Temperaturwahlgriff Strahlregler M 24 x 1 Durchflussmenge 5 l/min bei 3 bar mit optischer Gegenstandserfassung Ausladung 240 mm</p> <p>benötigtes Zubehör: Unterputz-Elektronik-Körper DN 15 Rohbau-Set Netzteil</p> <p>benötigtes Zubehör: Unterputz-Elektronik-Körper DN 15 Rohbau-Set Batterie</p>	chrom  	3840005	685,65
			38001	322,90
			38002	299,30


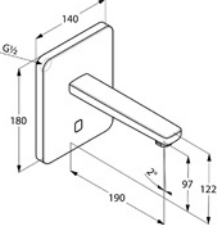



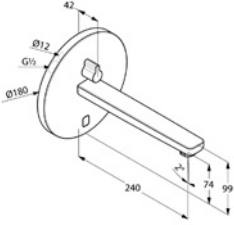




KLUDI ZENTA

Produkt	Produktbeschreibung	Oberfläche	Art.-Nr.	Euro
 	KLUDI ZENTA E Elektronische Waschtischarmatur DN 15 Feinbau-Set soft-edge Rosette mit Stromversorgung über 230 V Netzgerät oder 6 V Lithium Batterie CR-P2 Wandmontage Temperaturwahlgriff Strahlregler M 24 x 1 Durchflussmenge 5 l/min bei 3 bar mit optischer Gegenstandserfassung Ausladung 190 mm	chrom  	3850005	639,65
	benötigtes Zubehör: Unterputz-Elektronik-Körper DN 15 Rohbau-Set Netzteil	38001	322,90	
	Unterputz-Elektronik-Körper DN 15 Rohbau-Set Batterie	38002	299,30	
 	KLUDI ZENTA E Elektronische Waschtischarmatur DN 15 Feinbau-Set soft-edge Rosette mit Stromversorgung über 230 V Netzgerät oder 6 V Lithium Batterie CR-P2 Wandmontage Strahlregler M 24 x 1 Durchflussmenge 5 l/min bei 3 bar mit optischer Gegenstandserfassung Ausladung 240 mm	chrom  	3840205	534,75
	benötigtes Zubehör: Unterputz-Elektronik-Körper DN 15 Rohbau-Set Netzteil für Kalt- oder Mischwasser-Anschluss	38003	311,40	
	Unterputz-Elektronik-Körper DN 15 Rohbau-Set Batterie für Kalt- oder Mischwasser-Anschluss	38004	287,10	


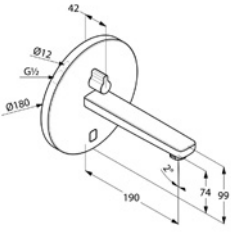



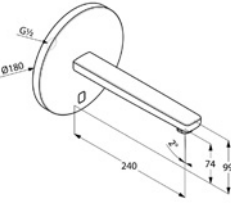




KLUDI ZENTA

Produkt	Produktbeschreibung	Oberfläche	Art.-Nr.	Euro
		KLUDI ZENTA E Elektronische Waschtischarmatur DN 15 Feinbau-Set soft-edge Rosette mit Stromversorgung über 230 V Netzgerät oder 6 V Lithium Batterie CR-P2 Wandmontage Strahlregler M 24 x 1 Durchflussmenge 5 l/min bei 3 bar mit optischer Gegenstandserfassung Ausladung 190 mm	chrom  	3850205 499,95
	benötigtes Zubehör: Unterputz-Elektronik-Körper DN 15 Rohbau-Set Netzteil für Kalt- oder Mischwasser-Anschluss		38003	311,40
	Unterputz-Elektronik-Körper DN 15 Rohbau-Set Batterie für Kalt- oder Mischwasser-Anschluss		38004	287,10
		KLUDI ZENTA E Elektronische Waschtischarmatur DN 15 Feinbau-Set runde Rosette mit Stromversorgung über 230 V Netzgerät oder 6 V Lithium Batterie CR-P2 Wandmontage Temperaturwahlgriff Strahlregler M 24 x 1 Durchflussmenge 5 l/min bei 3 bar mit optischer Gegenstandserfassung Ausladung 240 mm	chrom  	3840105 685,65
	benötigtes Zubehör: Unterputz-Elektronik-Körper DN 15 Rohbau-Set Netzteil		38001	322,90
	Unterputz-Elektronik-Körper DN 15 Rohbau-Set Batterie		38002	299,30


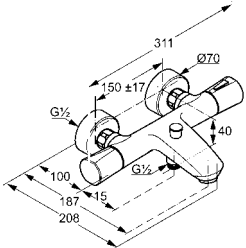

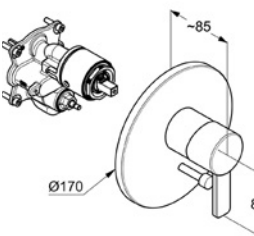

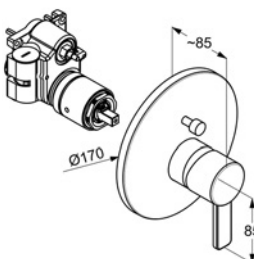

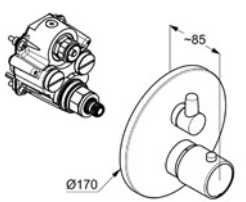


KLUDI ZENTA

Produkt	Produktbeschreibung	Oberfläche	Art.-Nr.	Euro
 	KLUDI ZENTA E Elektronische Waschtischarmatur DN 15 Feinbau-Set runde Rosette mit Stromversorgung über 230 V Netzgerät oder 6 V Lithium Batterie CR-P2 Wandmontage Temperaturwahlgriff Strahlregler M 24 x 1 Durchflussmenge 5 l/min bei 3 bar mit optischer Gegenstandserfassung Ausladung 190 mm	chrom  	3850105	639,65
	benötigtes Zubehör: Unterputz-Elektronik-Körper DN 15 Rohbau-Set Netzteil	38001	322,90	
	Unterputz-Elektronik-Körper DN 15 Rohbau-Set Batterie	38002	299,30	
 	KLUDI ZENTA E Elektronische Waschtischarmatur DN 15 Feinbau-Set runde Rosette mit Stromversorgung über 230 V Netzgerät oder 6 V Lithium Batterie CR-P2 Wandmontage Strahlregler M 24 x 1 Durchflussmenge 5 l/min bei 3 bar mit optischer Gegenstandserfassung Ausladung 240 mm	chrom  	3840305	534,75
	benötigtes Zubehör: Unterputz-Elektronik-Körper DN 15 Rohbau-Set Netzteil für Kalt- oder Mischwasser-Anschluss	38003	311,40	
	Unterputz-Elektronik-Körper DN 15 Rohbau-Set Batterie für Kalt- oder Mischwasser-Anschluss	38004	287,10	


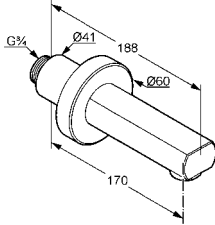

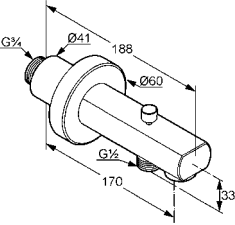

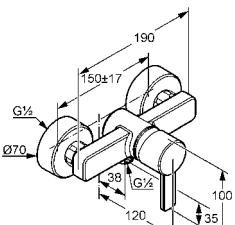

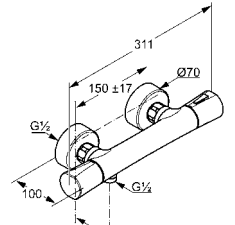

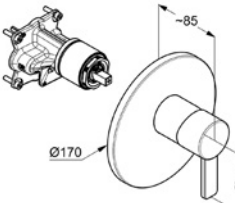


KLUDI ZENTA

Produkt	Produktbeschreibung	Oberfläche	Art.-Nr.	Euro
 	KLUDI ZENTA Thermostat Wannenfüll- und Brausearmatur DN 15 Wandmontage Durchflussklasse B Luftsprudler M 24 x 1/B Temperaturwählgriff mit Heißwassersperre 38 °C Keramik-Oberteile 90° eigensicher gegen Rückfließen autom. Umstellung: Brause/Wanne Brauseabgang G 1/2 S-Anschlüsse Schmutzfangsiebe	chrom	351010538	308,00
		weiß/chrom	351019138	338,35
		schwarz/chrom	351018638	338,35
 	KLUDI ZENTA Unterputz-Wannenfüll- und Brause- Einhandmischer Feinbau-Set mit Funktionseinheit geschlossener Hebel autom. Umstellung: Brause/Wanne Keramik-Kartusche mit Heißwasserbegrenzung Durchflussklasse D/C PA-IX 18967/IDC benötigtes Zubehör: KLUDI FLEXX.BOXX Unterputz-Körper DN 20	chrom	386500575	260,35
		weiß/chrom	386509175	272,20
		schwarz/chrom	386508675	272,20
 	KLUDI ZENTA Unterputz-Wannenfüll- und Brause- Einhandmischer Feinbau-Set mit Funktionseinheit geschlossener Hebel autom. Umstellung: Brause/Wanne Keramik-Kartusche mit Heißwasserbegrenzung Durchflussklasse D/C eigensicher gegen Rückfließen nach DIN EN 1717 P-IX 19310/ICB benötigtes Zubehör: KLUDI FLEXX.BOXX Unterputz-Körper DN 20	chrom	386570575	375,35
			386570575	
			386570575	
 	KLUDI ZENTA Unterputz-Wannenfüll- und Brause- Thermostatarmatur Feinbau-Set mit Funktionseinheit mit Keramik-Absperrventil und Umstellung als Drehventil Heißwassersperre 38 °C Durchflussklasse B P-IX 18444/IIIC benötigtes Zubehör: KLUDI FLEXX.BOXX Unterputz-Körper DN 20	chrom	388300545	631,30
			388300545	
			388300545	



KLUDI ZENTA

Produkt	Produktbeschreibung	Oberfläche	Art.-Nr.	Euro
 	KLUDI Wanneneinlauf DN 20 Wandmontage Durchflussklasse B Luftsprudler M 28 x 1 mit Schubrosette Ausladung 170 mm	chrom	1350005	80,20
 	KLUDI Wanneneinlauf mit Umstellung DN 20 Wandmontage Durchflussklasse B Luftsprudler M 28 x 1 autom. Umstellung: Brause/Wanne eigensicher gegen Rückfließen mit Schubrosette Ausladung 170 mm	chrom	1350105	93,15
Dusche  	KLUDI ZENTA Brause-Einhandmischer DN 15 geschlossener Hebel Wandmontage Durchflussmenge 9 l/min bei 3 bar S-Anschlüsse Keramik-Kartusche mit Heißwasserbegrenzung eigensicher gegen Rückfließen Brauseabgang G 1/2 PA-IX 18637/IA	chrom weiß/chrom schwarz/chrom	388700575 388709175 388708675	181,25 199,75 199,75
 	KLUDI ZENTA Thermostat Brausearmatur DN 15 Wandmontage Durchflussklasse B Temperaturwählgriff mit Heißwassersperre 38 °C mit Absperrventil eigensicher gegen Rückfließen Brauseabgang G 1/2 S-Anschlüsse Schmutzfangsiebe PA-IX 18064/IB	chrom weiß/chrom schwarz/chrom	351000538 351009138 351008638	255,85 282,80 282,80
 	KLUDI ZENTA Unterputz-Brause-Einhandmischer Feinbau-Set mit Funktionseinheit geschlossener Hebel Keramik-Kartusche mit Heißwasserbegrenzung Durchflussklasse B PA-IX 18967/IDC benötigtes Zubehör: KLUDI FLEXX.BOXX Unterputz-Körper DN 20	chrom	386550575	230,05
			88011	123,45






KLUDI ZENTA

Produkt	Produktbeschreibung	Oberfläche	Art.-Nr.	Euro
 	KLUDI ZENTA Unterputz-Brause-Thermostatarmatur Feinbau-Set mit Funktionseinheit mit Keramik-Absperrventil Heißwassersperre 38 °C P-IX 18444/IIIC	chrom 	388350545	590,65
	benötigtes Zubehör: KLUDI FLEXX.BOXX Unterputz-Körper DN 20		88011	123,45
Zubehör				
 	Unterputz-Elektronik-Körper DN 15 Rohbau-Set Netzteil ohne Feinbau-Set Wandeinbau Keramik-Kartusche mit Stromversorgung über 230 V Netzgerät Schmutzfangsiebe Rückflussverhinderer		38001	322,90
 	Unterputz-Elektronik-Körper DN 15 Rohbau-Set Batterie ohne Feinbau-Set Wandeinbau Keramik-Kartusche mit Stromversorgung über 6 V Batterie Schmutzfangsiebe Rückflussverhinderer		38002	299,30
 	Unterputz-Elektronik-Körper DN 15 Rohbau-Set Netzteil ohne Feinbau-Set Wandeinbau für Kalt- oder Mischwasser-Anschluss mit Stromversorgung über 230 V Netzgerät		38003	311,40
 	Unterputz-Elektronik-Körper DN 15 Rohbau-Set Batterie ohne Feinbau-Set Wandeinbau für Kalt- oder Mischwasser-Anschluss mit Stromversorgung über 6 V Batterie		38004	287,10


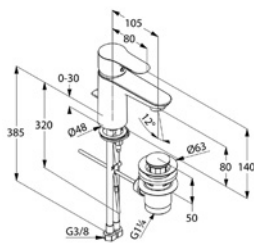



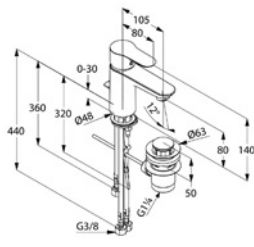



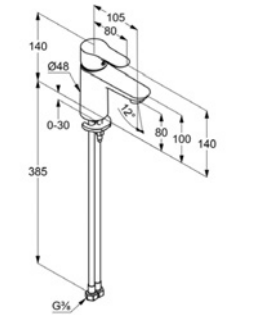



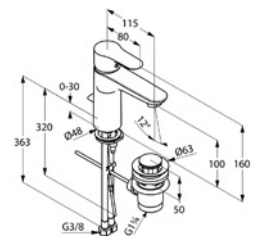



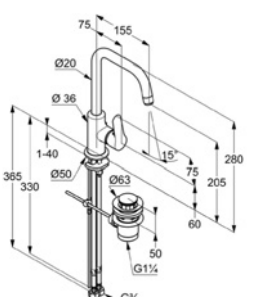



KLUDI ZENTA

Produkt	Produktbeschreibung	Oberfläche	Art.-Nr.	Euro
	KLUDI ZENTA Sockelausgleichsrosette für KLUDI ZENTA für 38250, 38251, 38253, 38256, 38260, 38262, 38530, 38100, 38102, 38105, 38200, 38202, 38205	chrom	7607105-00	28,40
Ersatzteile	KLUDI ZENTA Hebel für Einhandmischer für 38244, 38245, 38250, 38251, 38256, 38260, 38262, 38530, 38670, 38870	chrom weiß/chrom schwarz/chrom	7466905-00 7466991-00 7466986-00	41,20 45,25 45,25
	KLUDI ZENTA Hebel für Einhandmischer für 38446, 38447, 38650, 38655, 38657, 38660, 38667, 38860	chrom weiß/chrom schwarz/chrom	7470005-00 7470091-00 7470086-00	44,45 48,95 48,95
				


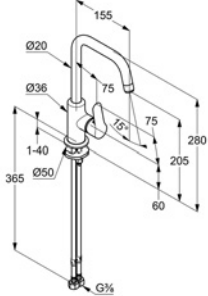


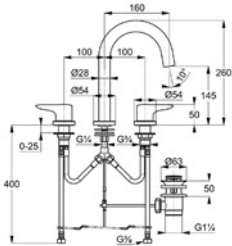

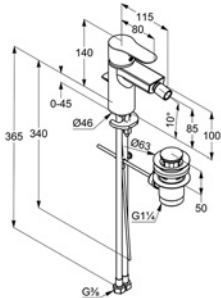


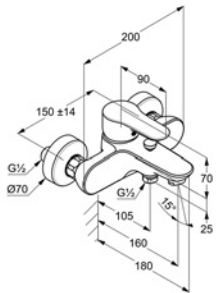



KLUDI OBJEKTA

Produkt	Produktbeschreibung	Oberfläche	Art.-Nr.	Euro
Waschtisch 	 <p>KLUDI OBJEKTA Waschtisch-Einhandmischer DN 15 geschlossener Hebel Einlochmontage Keramik-Kartusche mit Heißwasserbegrenzung PCA s-pointer Luftsprudler M 24 x 1 Durchflussmenge 6 l/min bei 3 bar Ablaufgarnitur G 1 1/4 Schnell-Montagesystem flexible Anschlüsse G 3/8 Auslaufhöhe Unterkante 80 mm</p>	chrom  	322330575	174,45
	 <p>KLUDI OBJEKTA Waschtisch-Einhandmischer DN 15 geschlossener Hebel Einlochmontage Keramik-Kartusche mit Heißwasserbegrenzung Strahlregler M 24 x 1 Durchflussmenge 5 l/min bei 3 bar Ablaufgarnitur G 1 1/4 Schnell-Montagesystem flexible Anschlüsse G 3/8 für drucklose Speicher Auslaufhöhe Unterkante 80 mm</p>	chrom  	322340575	212,70
	 <p>KLUDI OBJEKTA Waschtisch-Einhandmischer DN 15 geschlossener Hebel Einlochmontage Keramik-Kartusche mit Heißwasserbegrenzung PCA s-pointer Luftsprudler M 24 x 1 Durchflussmenge 6 l/min bei 3 bar ohne Ablaufgarnitur Schnell-Montagesystem flexible Anschlüsse G 3/8 Auslaufhöhe Unterkante 80 mm</p>	chrom  	321260575	149,85
	 <p>KLUDI OBJEKTA Waschtisch-Einhandmischer XL DN 15 geschlossener Hebel Einlochmontage Keramik-Kartusche mit Heißwasserbegrenzung PCA s-pointer Luftsprudler M 24 x 1 Durchflussmenge 6 l/min bei 3 bar flexible Anschlüsse G 3/8 Schnell-Montagesystem Ablaufgarnitur G 1 1/4 Auslaufhöhe Unterkante 100 mm</p>	chrom  	322600575	191,85
	 <p>KLUDI OBJEKTA Waschtisch-Einhandmischer DN 15 geschlossener Hebel Einlochmontage Durchflussmenge 4,5 l/min bei 3 bar Strahlregler M 18 x 1 Keramik-Kartusche schwenkbarer Auslauf Ablaufgarnitur G 1 1/4 Schnell-Montagesystem flexible Anschlüsse G 3/8 Geräuschklasse I Auslaufhöhe Unterkante 205 mm</p>	chrom 	320230575	214,85


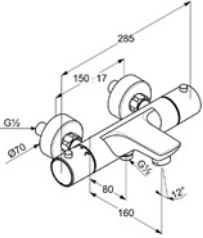


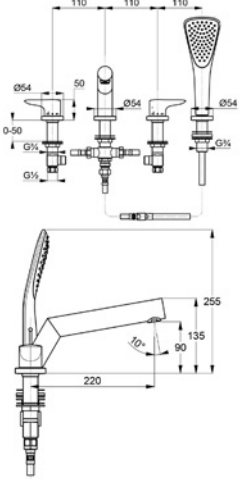

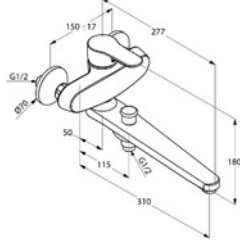

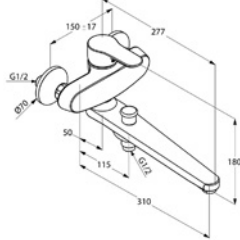


KLUDI OBJEKTA

Produkt	Produktbeschreibung	Oberfläche	Art.-Nr.	Euro
 	KLUDI OBJEKTA Waschtisch-Einhandmischer DN 15 geschlossener Hebel Einlochmontage Durchflussmenge 4,5 l/min bei 3 bar Strahlregler M 18 x 1 Keramik-Kartusche mit Heißwasserbegrenzung schwenkbarer Auslauf Schnell-Montagesystem flexible Anschlüsse G 3/8 Geräuschklasse I Auslaufhöhe Unterkante 205 mm	chrom 	320240575	204,85
 	KLUDI OBJEKTA Waschtischarmatur DN 15 geschlossener Hebel Dreilochmontage Durchflussmenge 12 l/min bei 3 bar Caché-Luftsprudler M 21,5 x 1 fester Auslauf Keramik-Oberteile 90° Schnell-Montagesystem flexible Anschlüsse G 3/8 Geräuschklasse I Auslaufhöhe Unterkante 145 mm	chrom	323930575	404,00
Bidet  	KLUDI OBJEKTA Bidet-Einhandmischer DN 15 geschlossener Hebel Einlochmontage Keramik-Kartusche mit Heißwasserbegrenzung Kugelgelenk-Caché-Luftsprudler M 18,5 x 1 Durchflussmenge 7,4 l/min bei 3 bar Schnell-Montagesystem flexible Anschlüsse G 3/8 Ablaufgarnitur G 1 1/4	chrom 	324160575	226,70
Wanne  	KLUDI OBJEKTA Wannenfüll- und Brause-Einhandmischer DN 15 geschlossener Hebel Wandmontage Keramik-Kartusche mit Heißwasserbegrenzung s-pointer Luftsprudler M 24 x 1 Durchflussklasse C/B autom. Umstellung: Brause/Wanne Brauseabgang G 1/2 eigensicher gegen Rückfließen S-Anschlüsse G 1/2 x G 3/4	chrom 	326530575	222,20


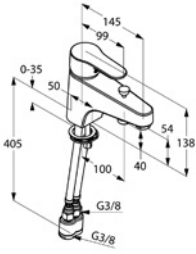

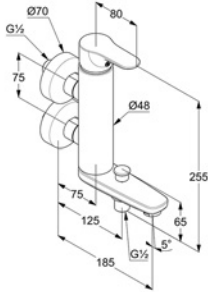

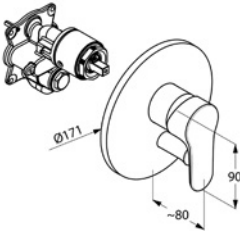

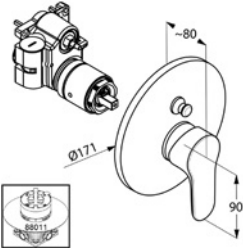


KLUDI OBJEKTA

Produkt	Produktbeschreibung	Oberfläche	Art.-Nr.	Euro
 	<p>KLUDI OBJEKTA Thermostat Wannenfüll- und Brausearmatur DN 15</p> <p>Wandmontage Temperaturwählgriff mit Heißwassersperre 38 °C mit Keramik-Absperrventil als Drehventil 90°/90° Brauseabgang G 1/2 Wanne: Drehventil nach hinten Brause: Drehventil nach vorne Strahlregler M 28 x 1 Durchflussmenge Wanne 23,8 l/min bei 3 bar Durchflussmenge Brause 18,7 l/min bei 3 bar eigensicher gegen Rückfließen Schmutzfangsiebe S-Anschlüsse</p>	<p>chrom</p> 	352010538	388,60
 	<p>KLUDI OBJEKTA Wannenfüll- und Brausearmatur DN 15</p> <p>Vierloch-Fliesenrandmontage Standmontage geschlossener Hebel Durchflussklasse C/B Cascade-Luftsprudler M 24 x 1 Keramik-Oberteile 90° autom. Umstellung: Brause/Wanne versenkbare Handbrause eigensicher gegen Rückfließen Anschluss-Druckschläuche G 1/2 x G 1/2 x 400 mm Ausladung 220 mm Geräuschkategorie I</p> <p>benötigtes Zubehör: Montageplatte Rohbau-Set für 4-Loch-Armaturen</p>	<p>chrom</p>	324250575	785,50
 	<p>KLUDI ROTEXA Wannenrand-Montageeinheit</p>	<p>chrom</p>	7878205-00	1.315,20
 	<p>KLUDI SPEZIAL OBJEKTA Wannenfüll- und Brause-Einhandmischer DN 15</p> <p>geschlossener Hebel Wandmontage Keramik-Kartusche mit Heißwasserbegrenzung Luftsprudler M 24 x 1 Durchflussklasse B/B autom. Umstellung: Brause/Wanne Brauseabgang G 1/2 eigensicher gegen Rückfließen S-Anschlüsse G 1/2 x G 3/4 schwenkbarer Auslauf</p>	<p>chrom</p>	324910575	341,70










KLUDI OBJEKTA

Produkt	Produktbeschreibung	Oberfläche	Art.-Nr.	Euro
	 KLUDI OBJEKTA Wannenfüll- und Brause-Einhandmischer DN 15 geschlossener Hebel Einlochmontage Keramik-Kartusche mit Heißwasserbegrenzung Luftsprudler M 24 x 1 Durchflussklasse D/C autom. Umstellung: Brause/Wanne Brauseabgang G 1/2 eigensicher gegen Rückfließen flexible Anschlüsse G 3/8 Schnell-Montagesystem	chrom	326850575	228,95
	 KLUDI OBJEKTA Wannenfüll- und Brause-Einhandmischer DN 15 vertikale Blockarmatur geschlossener Hebel Wandmontage Keramik-Kartusche mit Heißwasserbegrenzung Luftsprudler M 28 x 1 Durchflussklasse B/B autom. Umstellung: Brause/Wanne Brauseabgang G 1/2 eigensicher gegen Rückfließen S-Anschlüsse G 1/2 x G 3/4 Stichmaß 75 mm	chrom	364890575	298,10
	 KLUDI OBJEKTA Unterputz-Wannenfüll- und Brause- Einhandmischer Feinbau-Set mit Funktionseinheit geschlossener Hebel Wandmontage Keramik-Kartusche mit Heißwasserbegrenzung Durchflussklasse D/C autom. Umstellung: Brause/Wanne PA-IX 18967/IDC benötigtes Zubehör: KLUDI FLEXX.BOXX Unterputz-Körper DN 20	chrom	326500575	274,40
	 KLUDI OBJEKTA Unterputz-Wannenfüll- und Brause- Einhandmischer Feinbau-Set mit Funktionseinheit geschlossener Hebel Wandmontage Keramik-Kartusche mit Heißwasserbegrenzung Durchflussklasse C/B autom. Umstellung: Brause/Wanne eigensicher gegen Rückfließen Geräuschklasse I P-IX 19310/ICB benötigtes Zubehör: KLUDI FLEXX.BOXX Unterputz-Körper DN 20	chrom	326570575	359,10


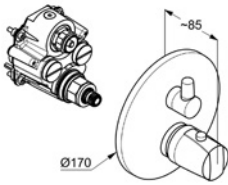


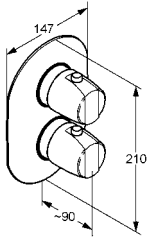





KLUDI OBJEKTA

Produkt	Produktbeschreibung	Oberfläche	Art.-Nr.	Euro
	<p>KLUDI OBJEKTA Unterputz-Wannenfüll- und Brause-Thermostatarmatur Feinbau-Set mit Funktionseinheit mit Keramik-Absperrventil und Umstellung als Drehventil Heißwassersperre 38 °C Durchflussklasse B P-IX 18444/IIIC</p> <p>benötigtes Zubehör: KLUDI FLEXX.BOXX Unterputz-Körper DN 20</p>	chrom 	358300538	648,95
Dusche			88011	123,45
	<p>KLUDI OBJEKTA Brause-Einhandmischer DN 15 geschlossener Hebel Wandmontage Keramik-Kartusche mit Heißwasserbegrenzung Durchflussklasse C Brauseabgang G 1/2 eigensicher gegen Rückfließen S-Anschlüsse G 1/2 x G 3/4</p>	chrom	327640575	158,20
	<p>KLUDI OBJEKTA Thermostat Brausearmatur DN 15 Wandmontage Durchflussklasse B Temperaturwählgriff mit Heißwassersperre 38 °C mit Absperrventil 50 % Wassermengenbegrenzung eigensicher gegen Rückfließen Brauseabgang G 1/2 S-Anschlüsse G 1/2 x G 3/4 Schmutzfangsiebe P-IX 8049/IB DIN-DVGW-BM-0037</p>	chrom 	352000538	322,75
	<p>KLUDI OBJEKTA Brause-Einhandmischer DN 15 vertikale Blockarmatur geschlossener Hebel Wandmontage Keramik-Kartusche mit Heißwasserbegrenzung Durchflussklasse B Brauseabgang G 1/2 eigensicher gegen Rückfließen S-Anschlüsse G 1/2 x G 3/4 Stichmaß 75 mm</p>	chrom	366510575	247,70
	<p>KLUDI OBJEKTA Unterputz-Brause-Einhandmischer Feinbau-Set mit Funktionseinheit geschlossener Hebel Wandmontage Keramik-Kartusche mit Heißwasserbegrenzung Durchflussklasse C PA-IX 18967/IDC</p> <p>benötigtes Zubehör: KLUDI FLEXX.BOXX Unterputz-Körper DN 20</p>	chrom	326550575	241,80
			88011	123,45













KLUDI OBJEKTA

Produkt	Produktbeschreibung	Oberfläche	Art.-Nr.	Euro
	 <p>KLUDI OBJEKTA Unterputz-Brause-Thermostatarmatur Feinbau-Set mit Funktionseinheit mit Keramik-Absperrventil Heißwassersperre 38 °C P-IX 18444/IIIC</p> <p>benötigtes Zubehör: KLUDI FLEXX.BOX Unterputz-Körper DN 20</p>	chrom 	358350538	649,75
	 <p>Thermostat Unterputz-Thermostatarmatur Unterputz-Feinbau-Set Heißwassersperre 38 °C mit Absperrventil</p> <p>benötigtes Zubehör: Thermostat Unterputz-Thermostatkörper DN 15</p>	chrom 	357300538 35156	254,20 263,70
Ersatzteile	<p>KLUDI OBJEKTA Hebel für 32233, 32234, 32126, 32260, 32416, 32235</p>	chrom	7504705-00	45,25
	<p>KLUDI OBJEKTA Hebel für 32489, 32491, 32615, 32650, 32651, 32653, 32655, 32657, 32685, 32764, 32818</p>	chrom	7504805-00	57,85
				


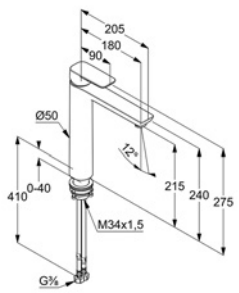


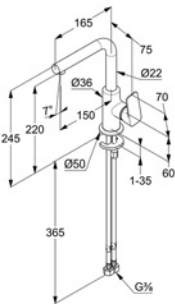


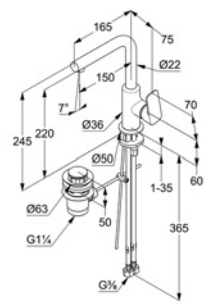


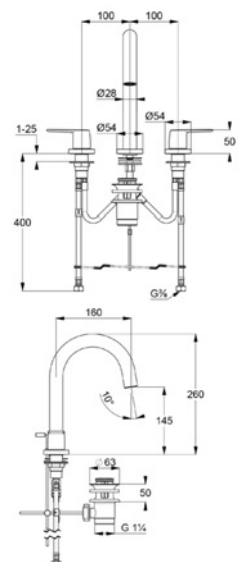



KLUDI PURE&STYLE

Produkt	Produktbeschreibung	Oberfläche	Art.-Nr.	Euro
Waschtisch 	KLUDI PURE&STYLE Waschtisch-Einhandmischer 60 DN 15 Einlochmontage geschlossener Hebel Keramik-Kartusche mit Heißwasserbegrenzung Strahlregler M 24 x 1 Durchflussmenge 7 l/min bei 3 bar Ablaufgarnitur G 1 1/4 aus Metall flexible Anschlüsse G 3/8 Schnell-Montagesystem Auslaufhöhe Unterkante 60 mm	chrom 	403850575	155,55
	KLUDI PURE&STYLE Waschtisch-Einhandmischer 75 DN 15 Einlochmontage geschlossener Hebel Keramik-Kartusche mit Heißwasserbegrenzung Strahlregler M 24 x 1 Durchflussmenge 7 l/min bei 3 bar Ablaufgarnitur G 1 1/4 aus Metall flexible Anschlüsse G 3/8 Schnell-Montagesystem Auslaufhöhe Unterkante 75 mm	chrom 	403820575	170,50
	KLUDI PURE&STYLE Waschtisch-Einhandmischer 75 DN 15 Einlochmontage geschlossener Hebel Keramik-Kartusche mit Heißwasserbegrenzung Strahlregler M 24 x 1 Durchflussmenge 7 l/min bei 3 bar ohne Ablaufgarnitur flexible Anschlüsse G 3/8 Schnell-Montagesystem Auslaufhöhe Unterkante 75 mm	chrom 	400280575	165,10
	KLUDI PURE&STYLE Waschtisch-Einhandmischer 100 DN 15 Einlochmontage geschlossener Hebel Keramik-Kartusche mit Heißwasserbegrenzung Strahlregler M 24 x 1 Durchflussmenge 7 l/min bei 3 bar Ablaufgarnitur G 1 1/4 aus Metall flexible Anschlüsse G 3/8 Schnell-Montagesystem Auslaufhöhe Unterkante 100 mm	chrom 	402900575	186,45
	KLUDI PURE&STYLE Waschtisch-Einhandmischer 100 DN 15 Einlochmontage geschlossener Hebel Keramik-Kartusche mit Heißwasserbegrenzung Strahlregler M 24 x 1 Durchflussmenge 7 l/min bei 3 bar ohne Ablaufgarnitur flexible Anschlüsse G 3/8 Schnell-Montagesystem Auslaufhöhe Unterkante 100 mm	chrom 	402920575	181,15


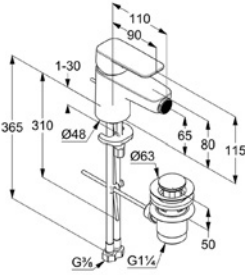



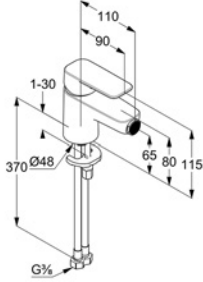



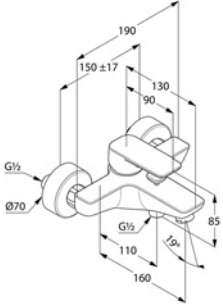

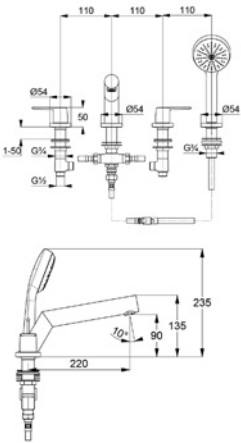


KLUDI PURE&STYLE

Produkt	Produktbeschreibung	Oberfläche	Art.-Nr.	Euro
 	KLUDI PURE&STYLE Waschschüssel-Einhandmischer DN 15 Einlochmontage geschlossener Hebel Keramik-Kartusche mit Heißwasserbegrenzung Strahlregler M 24 x 1 Durchflussmenge 7 l/min bei 3 bar ohne Ablaufgarnitur flexible Anschlüsse G 3/8 Schnell-Montagesystem Auslaufhöhe Unterkante 215 mm	chrom 	402960575	323,10
 	KLUDI PURE&STYLE Waschtisch-Einhandmischer DN 15 Einlochmontage geschlossener Hebel Keramik-Kartusche mit Heißwasserbegrenzung Strahlregler M 18 x 1 Durchflussmenge 5 l/min bei 3 bar schwenkbarer Auslauf ohne Ablaufgarnitur flexible Anschlüsse G 3/8 Schnell-Montagesystem Auslaufhöhe Unterkante 220 mm	chrom 	400240575	256,80
 	KLUDI PURE&STYLE Waschtisch-Einhandmischer DN 15 Einlochmontage geschlossener Hebel Keramik-Kartusche mit Heißwasserbegrenzung Strahlregler M 18 x 1 Durchflussmenge 5 l/min bei 3 bar schwenkbarer Auslauf Ablaufgarnitur G 1 1/4 aus Metall flexible Anschlüsse G 3/8 Schnell-Montagesystem Auslaufhöhe Unterkante 220 mm	chrom 	400250575	262,15
 	KLUDI PURE&STYLE Waschtischarmatur DN 15 Drehgriff Dreilochmontage Durchflussmenge 12 l/min bei 3 bar Caché-Luftsprudler M 21,5 x 1 fester Auslauf Keramik-Oberteile 90° Ablaufgarnitur G 1 1/4 aus Metall flexible Anschlüsse G 3/8 Schnell-Montagesystem Auslaufhöhe Unterkante 145 mm	chrom 	403930575	433,80

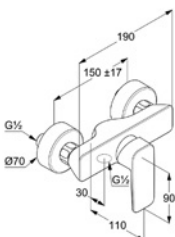


KLUDI PURE&STYLE

Produkt	Produktbeschreibung	Oberfläche	Art.-Nr.	Euro
Bidet 	 <p>KLUDI PURE&STYLE Bidet-Einhandmischer DN 15 Einlochmontage geschlossener Hebel Keramik-Kartusche mit Heißwasserbegrenzung PCA s-pointer Luftsprudler M 24 x 1 Durchflussmenge 6 l/min bei 3 bar Ablaufgarnitur G 1 1/4 aus Metall flexible Anschlüsse G 3/8 Schnell-Montagesystem Auslaufhöhe Unterkante 65 mm</p>	chrom  	402160575	182,20
	 <p>KLUDI PURE&STYLE Bidet-Einhandmischer DN 15 Einlochmontage geschlossener Hebel Keramik-Kartusche mit Heißwasserbegrenzung PCA s-pointer Luftsprudler M 24 x 1 Durchflussmenge 6 l/min bei 3 bar ohne Ablaufgarnitur flexible Anschlüsse G 3/8 Schnell-Montagesystem Auslaufhöhe Unterkante 65 mm</p>	chrom  	402170575	176,85
Wanne 	 <p>KLUDI PURE&STYLE Wannenfäll- und Brause-Einhandmischer DN 15 Wandmontage geschlossener Hebel Durchflussklasse C/B Strahlregler M 24 x 1 Keramik-Kartusche mit Heißwasserbegrenzung autom. Umstellung: Brause/Wanne Brauseabgang G 1/2 eigensicher gegen Rückfließen S-Anschlüsse</p>	chrom 	406810575	202,45
	 <p>KLUDI PURE&STYLE Wannenfäll- und Brausearmatur DN 15 Standmontage Vierloch-Fliesenrandmontage geschlossene Griffe Durchflussmenge Wanne 22,5 l/min bei 3 bar Durchflussmenge Brause 13,5 l/min bei 3 bar Cascade-Luftsprudler M 24 x 1 Keramik-Oberteile 90° autom. Umstellung: Brause/Wanne eigensicher gegen Rückfließen versenkbare Handbrause Anschluss-Druckschläuche G 1/2 x G 1/2 x 400 mm Ausladung 220 mm</p> <p>benötigtes Zubehör: Montageplatte Rohbau-Set für 4-Loch-Armaturen</p>	chrom 	404250575	798,35
	<p>KLUDI ROTEXA Wannenrand-Montageeinheit</p>	chrom 	7878205-00	1.315,20















KLUDI PURE&STYLE

Produkt	Produktbeschreibung	Oberfläche	Art.-Nr.	Euro
 	KLUDI PURE&STYLE Unterputz-Wannenfüll- und Brause-Einhandmischer Feinbau-Set mit Funktionseinheit geschlossener Hebel Wandmontage Keramik-Kartusche mit Heißwasserbegrenzung Durchflussklasse D/C autom. Umstellung: Brause/Wanne benötigtes Zubehör: KLUDI FLEXX.BOXX Unterputz-Körper DN 20	chrom	406500575	255,75
 	KLUDI PURE&STYLE Unterputz-Wannenfüll- und Brause-Einhandmischer Feinbau-Set mit Funktionseinheit geschlossener Hebel Wandmontage Keramik-Kartusche mit Heißwasserbegrenzung Durchflussklasse D/C autom. Umstellung: Brause/Wanne eigensicher gegen Rückfließen nach DIN EN 1717 benötigtes Zubehör: KLUDI FLEXX.BOXX Unterputz-Körper DN 20	chrom	406570575	341,05
Dusche  	KLUDI PURE&STYLE Brause-Einhandmischer DN 15 Wandmontage geschlossener Hebel Keramik-Kartusche mit Heißwasserbegrenzung Durchflussklasse B Brauseabgang G 1/2 eigensicher gegen Rückfließen S-Anschlüsse	chrom	408410575	166,20
 	KLUDI PURE&STYLE Unterputz-Brause-Einhandmischer Feinbau-Set mit Funktionseinheit geschlossener Hebel Wandmontage Keramik-Kartusche mit Heißwasserbegrenzung Durchflussklasse D/C benötigtes Zubehör: KLUDI FLEXX.BOXX Unterputz-Körper DN 20	chrom	406550575	234,45


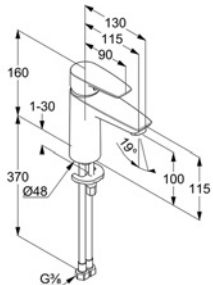


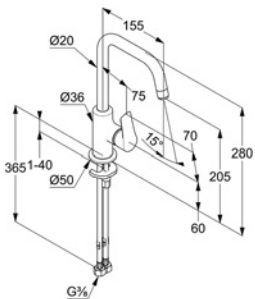


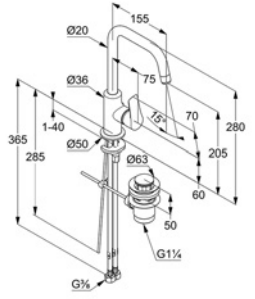


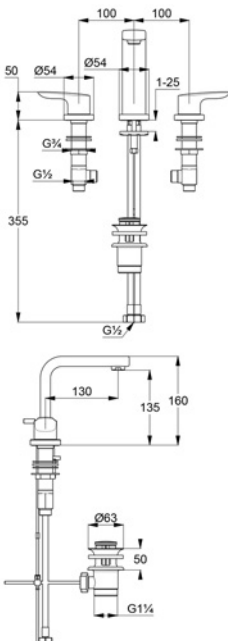



KLUDI PURE&SOLID

Produkt	Produktbeschreibung	Oberfläche	Art.-Nr.	Euro
Waschtisch 	KLUDI PURE&SOLID Waschtisch-Einhandmischer 60 DN 15 Einlochmontage geschlossener Hebel Keramik-Kartusche mit Heißwasserbegrenzung Strahlregler M 24 x 1 Durchflussmenge 7 l/min bei 3 bar Ablaufgarnitur G 1 1/4 aus Metall flexible Anschlüsse G 3/8 Schnell-Montagesystem Auslaufhöhe Unterkante 60 mm	chrom 	343850575	136,65
	KLUDI PURE&SOLID Waschtisch-Einhandmischer 75 DN 15 Einlochmontage geschlossener Hebel Keramik-Kartusche mit Heißwasserbegrenzung Strahlregler M 24 x 1 Durchflussmenge 7 l/min bei 3 bar Ablaufgarnitur G 1 1/4 aus Metall flexible Anschlüsse G 3/8 Schnell-Montagesystem Auslaufhöhe Unterkante 75 mm	chrom 	343820575	145,10
	KLUDI PURE&SOLID Waschtisch-Einhandmischer 75 DN 15 Einlochmontage geschlossener Hebel Keramik-Kartusche mit Heißwasserbegrenzung Strahlregler M 24 x 1 Durchflussmenge 5 l/min bei 3 bar Ablaufgarnitur G 1 1/4 aus Metall flexible Anschlüsse G 3/8 Schnell-Montagesystem für drucklose Speicher Auslaufhöhe Unterkante 75 mm	chrom   	342760575	200,20
	KLUDI PURE&SOLID Waschtisch-Einhandmischer 75 DN 15 Einlochmontage geschlossener Hebel Keramik-Kartusche mit Heißwasserbegrenzung Strahlregler M 24 x 1 Durchflussmenge 7 l/min bei 3 bar ohne Ablaufgarnitur flexible Anschlüsse G 3/8 Schnell-Montagesystem Auslaufhöhe Unterkante 75 mm	chrom 	340280575	139,80
	KLUDI PURE&SOLID Waschtisch-Einhandmischer 100 DN 15 Einlochmontage geschlossener Hebel Keramik-Kartusche mit Heißwasserbegrenzung Strahlregler M 24 x 1 Durchflussmenge 7 l/min bei 3 bar Ablaufgarnitur G 1 1/4 aus Metall flexible Anschlüsse G 3/8 Schnell-Montagesystem Auslaufhöhe Unterkante 100 mm	chrom 	342900575	164,15


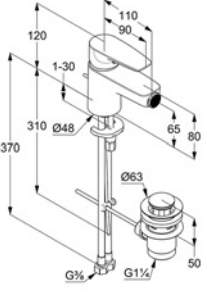



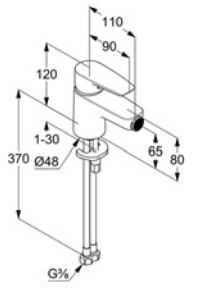



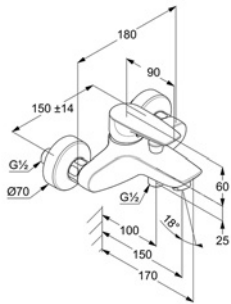

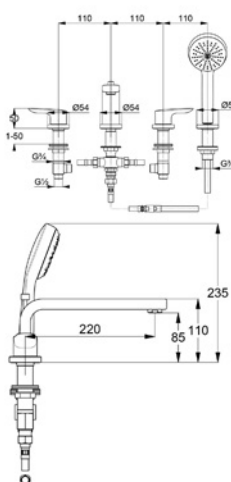


KLUDI PURE&SOLID

Produkt	Produktbeschreibung	Oberfläche	Art.-Nr.	Euro
 	KLUDI PURE&SOLID Waschtisch-Einhandmischer 100 DN 15 Einlochmontage geschlossener Hebel Keramik-Kartusche mit Heißwasserbegrenzung Strahlregler M 24 x 1 Durchflussmenge 7 l/min bei 3 bar ohne Ablaufgarnitur flexible Anschlüsse G 3/8 Schnell-Montagesystem Auslaufhöhe Unterkante 100 mm	chrom 	342920575	158,90
 	KLUDI PURE&SOLID Waschtisch-Einhandmischer DN 15 Einlochmontage geschlossener Hebel Keramik-Kartusche mit Heißwasserbegrenzung Strahlregler M 18 x 1 Durchflussmenge 5 l/min bei 3 bar schwenkbarer Auslauf ohne Ablaufgarnitur flexible Anschlüsse G 3/8 Schnell-Montagesystem Auslaufhöhe Unterkante 205 mm	chrom 	340240575	232,00
 	KLUDI PURE&SOLID Waschtisch-Einhandmischer DN 15 Einlochmontage geschlossener Hebel Keramik-Kartusche mit Heißwasserbegrenzung Strahlregler M 18 x 1 Durchflussmenge 5 l/min bei 3 bar schwenkbarer Auslauf Ablaufgarnitur G 1 1/4 aus Metall flexible Anschlüsse G 3/8 Schnell-Montagesystem Auslaufhöhe Unterkante 205 mm	chrom 	340250575	237,30
 	KLUDI PURE&SOLID Waschtischarmatur DN 15 Drehgriff Dreilochmontage Durchflussmenge 14,5 l/min bei 3 bar Caché-Luftsprudler M 21,5 x 1 fester Auslauf Keramik-Oberteile 90° Ablaufgarnitur G 1 1/4 aus Metall flexible Anschlüsse G 3/8 Schnell-Montagesystem Auslaufhöhe Unterkante 135 mm	chrom 	343940575	498,05


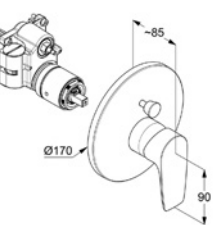


KLUDI PURE&SOLID

Produkt	Produktbeschreibung	Oberfläche	Art.-Nr.	Euro
Bidet 	 <p>KLUDI PURE&SOLID Bidet-Einhandmischer DN 15 Einlochmontage geschlossener Hebel Keramik-Kartusche mit Heißwasserbegrenzung PCA s-pointer Luftsprudler M 24 x 1 Durchflussmenge 6 l/min bei 3 bar Ablaufgarnitur G 1 1/4 aus Metall flexible Anschlüsse G 3/8 Schnell-Montagesystem Auslaufhöhe Unterkante 65 mm</p>	chrom  	342160575	180,10
	 <p>KLUDI PURE&SOLID Bidet-Einhandmischer DN 15 Einlochmontage geschlossener Hebel Keramik-Kartusche mit Heißwasserbegrenzung PCA s-pointer Luftsprudler M 24 x 1 Durchflussmenge 6 l/min bei 3 bar ohne Ablaufgarnitur flexible Anschlüsse G 3/8 Schnell-Montagesystem Auslaufhöhe Unterkante 65 mm</p>	chrom  	342170575	174,75
Wanne 	 <p>KLUDI PURE&SOLID Wannenfüll- und Brause-Einhandmischer DN 15 Wandmontage geschlossener Hebel Durchflussklasse C/B Strahlregler M 24 x 1 Keramik-Kartusche mit Heißwasserbegrenzung autom. Umstellung: Brause/Wanne Brauseabgang G 1/2 eigensicher gegen Rückfließen S-Anschlüsse</p>	chrom	346810575	197,00
	 <p>KLUDI PURE&SOLID Wannenfüll- und Brausearmatur DN 15 Standmontage Vierloch-Fliesenrandmontage geschlossene Griffe Durchflussmenge Wanne 27 l/min bei 3 bar Durchflussmenge Brause 13,5 l/min bei 3 bar Cascade-Luftsprudler M 24 x 1 Keramik-Oberteile 90° autom. Umstellung: Brause/Wanne eigensicher gegen Rückfließen versenkbare Handbrause Anschluss-Druckschläuche G 1/2 x G 1/2 x 400 mm Ausladung 220 mm</p> <p>benötigtes Zubehör: Montageplatte Rohbau-Set für 4-Loch-Armaturen</p>	chrom	344230575	793,70
	<p>KLUDI ROTEXA Wannenrand-Montageeinheit</p>	chrom	7878205-00	1.315,20



KLUDI PURE&SOLID

Produkt	Produktbeschreibung	Oberfläche	Art.-Nr.	Euro
 	KLUDI PURE&SOLID Unterputz-Wannenfüll- und Brause-Einhandmischer Feinbau-Set mit Funktionseinheit geschlossener Hebel Wandmontage Keramik-Kartusche mit Heißwasserbegrenzung Durchflussklasse D/C autom. Umstellung: Brause/Wanne benötigtes Zubehör: KLUDI FLEXX.BOXX Unterputz-Körper DN 20	chrom	346500575	248,95
 	KLUDI PURE&SOLID Unterputz-Wannenfüll- und Brause-Einhandmischer Feinbau-Set mit Funktionseinheit geschlossener Hebel Wandmontage Keramik-Kartusche mit Heißwasserbegrenzung Durchflussklasse D/C autom. Umstellung: Brause/Wanne eigensicher gegen Rückfließen nach DIN EN 1717 benötigtes Zubehör: KLUDI FLEXX.BOXX Unterputz-Körper DN 20	chrom	346570575	333,75
 	KLUDI PURE&SOLID Unterputz-Wannenfüll- und Brause-Einhandmischer Unterputz-Feinbau-Set geschlossener Hebel autom. Umstellung: Brause/Wanne für UP-Wannenfüll- und Brausekörper 38636 benötigtes Zubehör: Unterputz-Wannenfüll- und Brausekörper DN 15 Rohbau-Set	chrom	344190575	98,45
 	KLUDI PURE&SOLID Brause-Einhandmischer DN 15 Wandmontage geschlossener Hebel Keramik-Kartusche mit Heißwasserbegrenzung Durchflussklasse B Brauseabgang G 1/2 eigensicher gegen Rückfließen S-Anschlüsse	chrom	348410575	146,15













KLUDI PURE&SOLID

Produkt	Produktbeschreibung	Oberfläche	Art.-Nr.	Euro
	 <p>KLUDI PURE&SOLID Unterputz-Brause-Einhandmischer Feinbau-Set mit Funktionseinheit geschlossener Hebel Wandmontage Keramik-Kartusche mit Heißwasserbegrenzung Durchflussklasse D/C</p> <p>benötigtes Zubehör: KLUDI FLEXX.BOX Unterputz-Körper DN 20</p>	chrom	346550575	227,75
	 <p>KLUDI PURE&SOLID Unterputz-Brause-Einhandmischer Unterputz-Feinbau-Set geschlossener Hebel für UP-Brausekörper 38828</p> <p>benötigtes Zubehör: Unterputz-Brausekörper DN 15 Unterputz-Rohbau-Set</p>	chrom	344200575	75,15


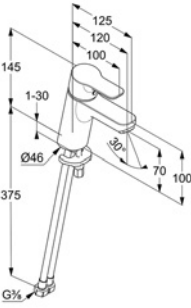

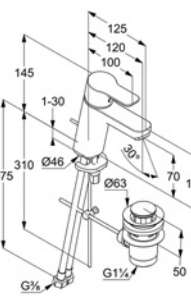

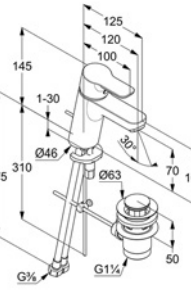

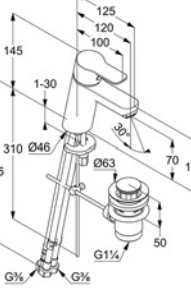

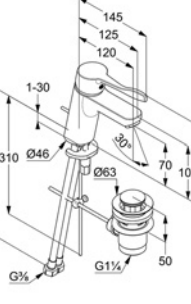


KLUDI PURE&EASY

Produkt	Produktbeschreibung	Oberfläche	Art.-Nr.	Euro
Waschtisch 	KLUDI PURE&EASY Waschtisch-Einhandmischer 60 DN 15 Einlochmontage geschlossener Hebel Keramik-Kartusche mit Heißwasserbegrenzung Strahlregler M 24 x 1 Durchflussmenge 7 l/min bei 3 bar Ablaufgarnitur G 1 1/4 aus Kunststoff flexible Anschlüsse G 3/8 Schnell-Montagesystem Auslaufhöhe Unterkante 60 mm	chrom 	372850565	101,40
	KLUDI PURE&EASY Waschtisch-Einhandmischer 60 DN 15 Einlochmontage geschlossener Hebel Keramik-Kartusche mit Heißwasserbegrenzung Strahlregler M 24 x 1 Durchflussmenge 7 l/min bei 3 bar Ablaufgarnitur G 1 1/4 aus Metall flexible Anschlüsse G 3/8 Schnell-Montagesystem Auslaufhöhe Unterkante 60 mm	chrom 	373850565	118,65
	KLUDI PURE&EASY Waschtisch-Einhandmischer 60 DN 15 Einlochmontage geschlossener Hebel Keramik-Kartusche mit Heißwasserbegrenzung Strahlregler M 24 x 1 Durchflussmenge 7 l/min bei 3 bar ohne Ablaufgarnitur flexible Anschlüsse G 3/8 Schnell-Montagesystem Auslaufhöhe Unterkante 60 mm	chrom 	373870565	96,30
	KLUDI PURE&EASY Waschtisch-Einhandmischer 70 DN 15 Einlochmontage geschlossener Hebel Keramik-Kartusche mit Heißwasserbegrenzung Strahlregler M 24 x 1 Durchflussmenge 7 l/min bei 3 bar Ablaufgarnitur G 1 1/4 aus Kunststoff flexible Anschlüsse G 3/8 Schnell-Montagesystem Auslaufhöhe Unterkante 70 mm	chrom 	372820565	111,55
	KLUDI PURE&EASY Waschtisch-Einhandmischer 70 DN 15 Einlochmontage geschlossener Hebel Keramik-Kartusche mit Heißwasserbegrenzung Strahlregler M 24 x 1 Durchflussmenge 7 l/min bei 3 bar Ablaufgarnitur G 1 1/4 aus Metall flexible Anschlüsse G 3/8 Schnell-Montagesystem Auslaufhöhe Unterkante 70 mm	chrom weiß/chrom 	373820565 373829165	128,80 144,25


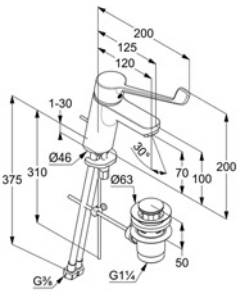


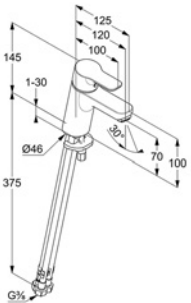



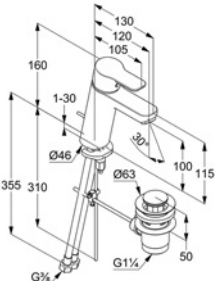


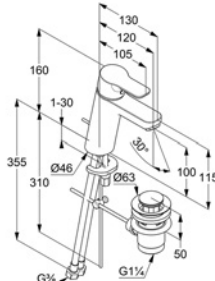


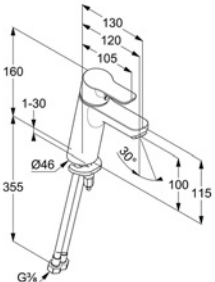



KLUDI PURE&EASY

Produkt	Produktbeschreibung	Oberfläche	Art.-Nr.	Euro
	 <p>KLUDI PURE&EASY Waschtisch-Einhandmischer 70 DN 15 Einlochmontage geschlossener Hebel Keramik-Kartusche mit Heißwasserbegrenzung Strahlregler M 24 x 1 Durchflussmenge 7 l/min bei 3 bar ohne Ablaufgarnitur flexible Anschlüsse G 3/8 Schnell-Montagesystem Auslaufhöhe Unterkante 70 mm</p>	chrom weiß/chrom	370280565 370289165	123,75 139,10
	 <p>KLUDI PURE&EASY Waschtisch-Einhandmischer 70 DN 15 Einlochmontage geschlossener Hebel Keramik-Kartusche mit Heißwasserbegrenzung Strahlregler M 24 x 1 Durchflussmenge 2 l/min bei 3 bar Ablaufgarnitur G 1 1/4 aus Metall flexible Anschlüsse G 3/8 Schnell-Montagesystem Auslaufhöhe Unterkante 70 mm</p>	chrom	372860565	128,80
	 <p>KLUDI PURE&EASY Waschtisch-Einhandmischer 70 DN 15 Einlochmontage geschlossener Hebel Mittelstellung Kaltwasser Durchflussmenge 7 l/min bei 3 bar Strahlregler M 24 x 1 Ablaufgarnitur G 1 1/4 aus Metall Schnell-Montagesystem flexible Anschlüsse G 3/8 Auslaufhöhe Unterkante 70 mm</p>	chrom	372890565	128,80
	 <p>KLUDI PURE&EASY Waschtisch-Einhandmischer 70 DN 15 Einlochmontage geschlossener Hebel Keramik-Kartusche mit Heißwasserbegrenzung Durchflussmenge 5 l/min bei 3 bar Strahlregler M 24 x 1 Ablaufgarnitur G 1 1/4 aus Metall Schnell-Montagesystem flexible Anschlüsse G 3/8 für drucklose Speicher Auslaufhöhe Unterkante 70 mm</p>	chrom	372760565	173,45
	 <p>KLUDI PURE&EASY CARE Waschtisch-Einhandmischer 70 DN 15 Einlochmontage Public-Armhebel 120 mm Keramik-Kartusche mit Heißwasserbegrenzung Durchflussmenge 7 l/min bei 3 bar Strahlregler M 24 x 1 Ablaufgarnitur G 1 1/4 aus Metall Schnell-Montagesystem flexible Anschlüsse G 3/8 Auslaufhöhe Unterkante 70 mm</p>	chrom	372840565	145,05


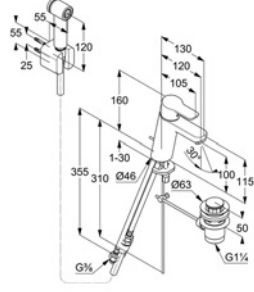


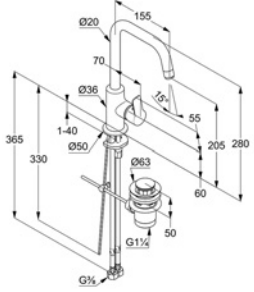


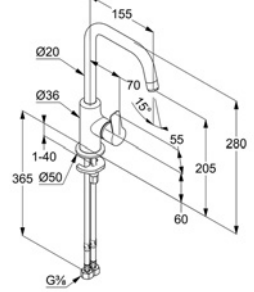


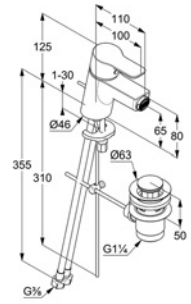



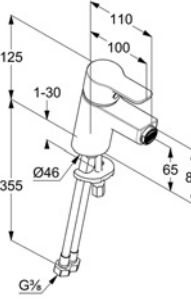




KLUDI PURE&EASY

Produkt	Produktbeschreibung	Oberfläche	Art.-Nr.	Euro
	 <p>KLUDI PURE&EASY CARE Waschtisch-Einhandmischer 70 DN 15 Einlochmontage Klinik-Armhebel 180 mm Keramik-Kartusche mit Heißwasserbegrenzung Durchflussmenge 7 l/min bei 3 bar Strahlregler M 24 x 1 Ablaufgarnitur G 1 1/4 aus Metall Schnell-Montagesystem flexible Anschlüsse G 3/8 Auslaufhöhe Unterkante 70 mm</p>	chrom 	372870565	156,20
	 <p>KLUDI PURE&EASY Waschtisch-Einhandmischer 70 DN 15 Einlochmontage geschlossener Hebel Keramik-Kartusche mit Heißwasserbegrenzung Durchflussmenge 5 l/min bei 3 bar Strahlregler M 24 x 1 ohne Ablaufgarnitur Schnell-Montagesystem flexible Anschlüsse G 3/8 für drucklose Speicher Auslaufhöhe Unterkante 70 mm</p>	chrom  	372750565	168,40
	 <p>KLUDI PURE&EASY Waschtisch-Einhandmischer 100 DN 15 Einlochmontage geschlossener Hebel Keramik-Kartusche mit Heißwasserbegrenzung Strahlregler M 24 x 1 Durchflussmenge 7 l/min bei 3 bar Ablaufgarnitur G 1 1/4 aus Kunststoff flexible Anschlüsse G 3/8 Schnell-Montagesystem Auslaufhöhe Unterkante 100 mm</p>	chrom 	371900565	126,75
	 <p>KLUDI PURE&EASY Waschtisch-Einhandmischer 100 DN 15 Einlochmontage geschlossener Hebel Keramik-Kartusche mit Heißwasserbegrenzung Strahlregler M 24 x 1 Durchflussmenge 7 l/min bei 3 bar Ablaufgarnitur G 1 1/4 aus Metall flexible Anschlüsse G 3/8 Schnell-Montagesystem Auslaufhöhe Unterkante 100 mm</p>	chrom weiß/chrom 	372900565 372909165	144,05 159,70
	 <p>KLUDI PURE&EASY Waschtisch-Einhandmischer 100 DN 15 Einlochmontage geschlossener Hebel Keramik-Kartusche mit Heißwasserbegrenzung Strahlregler M 24 x 1 Durchflussmenge 7 l/min bei 3 bar ohne Ablaufgarnitur flexible Anschlüsse G 3/8 Schnell-Montagesystem Auslaufhöhe Unterkante 100 mm</p>	chrom weiß/chrom 	372920565 372929165	138,95 154,55


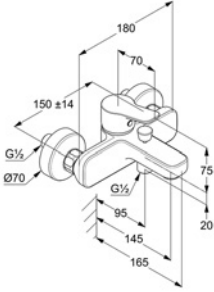

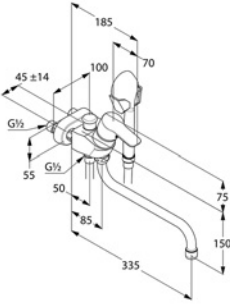

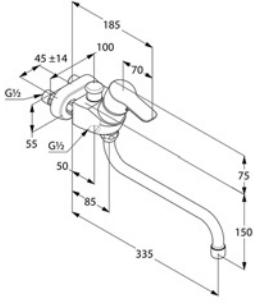

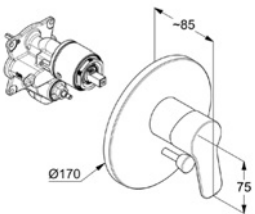


KLUDI PURE&EASY

Produkt	Produktbeschreibung	Oberfläche	Art.-Nr.	Euro
 	KLUDI PURE&EASY Waschtisch-Einhandmischer DN 15 mit zusätzlicher Handbrause, Brausehalter Einlochmontage geschlossener Hebel Keramik-Kartusche mit Heißwasserbegrenzung Strahlregler M 24 x 1 Durchflussmenge 7 l/min bei 3 bar eigensicher gegen Rückfließen Ablaufgarnitur G 1 1/4 aus Metall flexible Anschlüsse G 3/8 Schnell-Montagesystem Auslaufhöhe Unterkante 100 mm	chrom 	372590565	304,50
 	KLUDI PURE&EASY Waschtisch-Einhandmischer DN 15 Einlochmontage geschlossener Hebel Keramik-Kartusche mit Heißwasserbegrenzung Strahlregler M 18 x 1 Durchflussmenge 5 l/min bei 3 bar schwenkbarer Auslauf Ablaufgarnitur G 1 1/4 aus Metall flexible Anschlüsse G 3/8 Schnell-Montagesystem Auslaufhöhe Unterkante 205 mm	chrom 	370230565	204,95
 	KLUDI PURE&EASY Waschtisch-Einhandmischer DN 15 Einlochmontage geschlossener Hebel Keramik-Kartusche mit Heißwasserbegrenzung Strahlregler M 18 x 1 Durchflussmenge 5 l/min bei 3 bar schwenkbarer Auslauf ohne Ablaufgarnitur flexible Anschlüsse G 3/8 Schnell-Montagesystem Auslaufhöhe Unterkante 205 mm	chrom 	370240565	199,85
Bidet  	KLUDI PURE&EASY Bidet-Einhandmischer DN 15 Einlochmontage geschlossener Hebel Keramik-Kartusche mit Heißwasserbegrenzung PCA s-pointer Luftsprudler M 24 x 1 Durchflussmenge 6 l/min bei 3 bar Ablaufgarnitur G 1 1/4 aus Metall flexible Anschlüsse G 3/8 Schnell-Montagesystem Auslaufhöhe Unterkante 65 mm	chrom weiß/chrom  	375330565 375339165	171,45 191,65
 	KLUDI PURE&EASY Bidet-Einhandmischer DN 15 Einlochmontage geschlossener Hebel Keramik-Kartusche mit Heißwasserbegrenzung PCA s-pointer Luftsprudler M 24 x 1 Durchflussmenge 6 l/min bei 3 bar ohne Ablaufgarnitur flexible Anschlüsse G 3/8 Schnell-Montagesystem Auslaufhöhe Unterkante 65 mm	chrom  	375340565	166,35


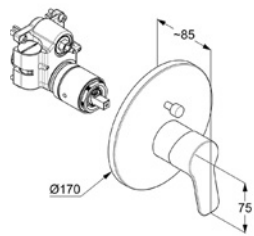

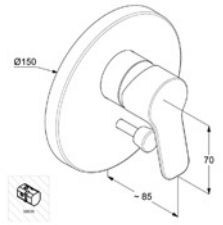

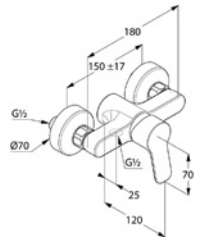

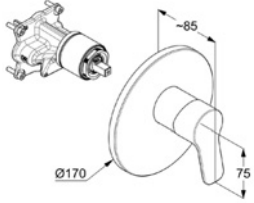


KLUDI PURE&EASY

Produkt	Produktbeschreibung	Oberfläche	Art.-Nr.	Euro
Wanne  	KLUDI PURE&EASY Wannenfüll- und Brause-Einhandmischer DN 15 Wandmontage geschlossener Hebel Keramik-Kartusche mit Heißwasserbegrenzung Strahlregler M 24 x 1 Durchflussklasse C/B autom. Umstellung: Brause/Wanne Brauseabgang G 1/2 eigensicher gegen Rückfließen S-Anschlüsse	chrom weiß/chrom	376810565 376819165	171,45 189,60
 	KLUDI PURE&EASY Wannenfüll- und Brause-Einhandmischer DN 15 Wandmontage geschlossener Hebel Stichmaß 45 mm Keramik-Kartusche mit Heißwasserbegrenzung schwenkbarer Auslauf 250 mm Strahlregler M 24 x 1/B Durchflussklasse B/A autom. Umstellung: Brause/Wanne Brauseabgang G 1/2 eigensicher gegen Rückfließen S-Anschlüsse Tele-Handbrause DN 15 weiß Kunststoffschlauch weiß G 1/2 x G 1/2 x 1250 mm Tele-Wandhalter transparent	chrom	375920565	282,05
 	KLUDI PURE&EASY Wannenfüll- und Brause-Einhandmischer DN 15 Wandmontage geschlossener Hebel Stichmaß 45 mm Keramik-Kartusche mit Heißwasserbegrenzung schwenkbarer Auslauf 250 mm Strahlregler M 24 x 1/B Durchflussklasse B/A autom. Umstellung: Brause/Wanne Brauseabgang G 1/2 eigensicher gegen Rückfließen S-Anschlüsse	chrom	375910565	252,65
 	KLUDI PURE&EASY Unterputz-Wannenfüll- und Brause- Einhandmischer Feinbau-Set mit Funktionseinheit geschlossener Hebel Wandmontage Keramik-Kartusche mit Heißwasserbegrenzung Durchflussklasse D/C autom. Umstellung: Brause/Wanne benötigtes Zubehör: KLUDI FLEXX.BOXX Unterputz-Körper DN 20	chrom	376500565 88011	233,35 123,45



KLUDI PURE&EASY

Produkt	Produktbeschreibung	Oberfläche	Art.-Nr.	Euro
 	KLUDI PURE&EASY Unterputz-Wannenfüll- und Brause-Einhandmischer Feinbau-Set mit Funktionseinheit geschlossener Hebel Wandmontage Keramik-Kartusche mit Heißwasserbegrenzung Durchflussklasse D/C autom. Umstellung: Brause/Wanne eigensicher gegen Rückfließen nach DIN EN 1717	chrom	376570565	314,55
	benötigtes Zubehör: KLUDI FLEXX.BOX Unterputz-Körper DN 20		88011	123,45
 	KLUDI PURE&EASY Unterputz-Wannenfüll- und Brause-Einhandmischer Unterputz-Feinbau-Set geschlossener Hebel autom. Umstellung: Brause/Wanne für UP-Wannenfüll- und Brausekörper 38636	chrom	374190565	89,20
	benötigtes Zubehör: Unterputz-Wannenfüll- und Brausekörper DN 15 Rohbau-Set		38636	136,90
Dusche  	KLUDI PURE&EASY Brause-Einhandmischer DN 15 Wandmontage geschlossener Hebel Keramik-Kartusche mit Heißwasserbegrenzung Durchflussklasse B Brauseabgang G 1/2 eigensicher gegen Rückfließen S-Anschlüsse	chrom weiß/chrom	378410565 378419165	127,80 147,35
 	KLUDI PURE&EASY Unterputz-Brause-Einhandmischer Feinbau-Set mit Funktionseinheit geschlossener Hebel Wandmontage Keramik-Kartusche mit Heißwasserbegrenzung Durchflussklasse D/C	chrom	376550565	213,05
	benötigtes Zubehör: KLUDI FLEXX.BOX Unterputz-Körper DN 20		88011	123,45


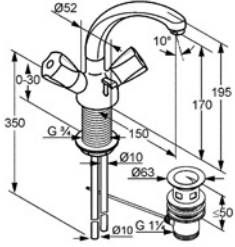

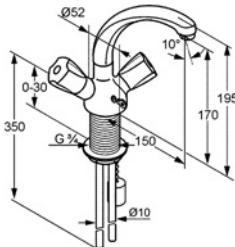

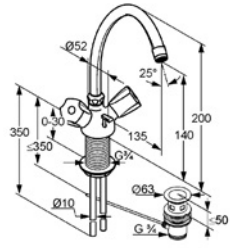

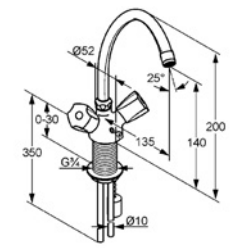

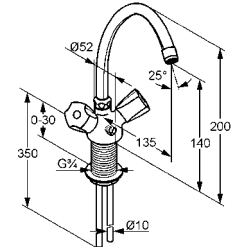


KLUDI PURE&EASY

Produkt	Produktbeschreibung	Oberfläche	Art.-Nr.	Euro
	KLUDI PURE&EASY Unterputz-Brause-Einhandmischer Unterputz-Feinbau-Set geschlossener Hebel für UP-Brausekörper 38828	chrom	374200565	67,90
	benötigtes Zubehör: Unterputz-Brausekörper DN 15 Unterputz-Rohbau-Set		38828	103,45


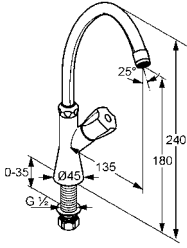

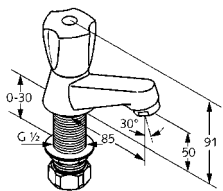

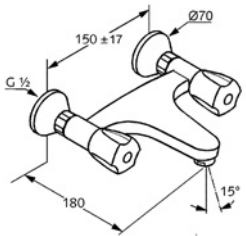

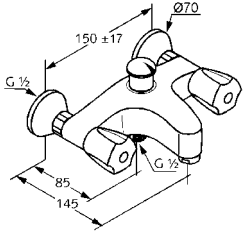

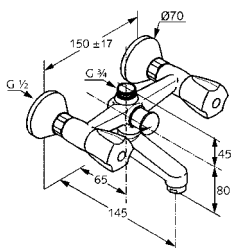


KLUDI STANDARD

Produkt	Produktbeschreibung	Oberfläche	Art.-Nr.	Euro
Waschtisch 	 <p>KLUDI STANDARD Waschtischarmatur DN 15 Einlochmontage Durchflussmenge 12,5 l/min bei 3 bar schwenkbarer Gussauslauf (360°) Luftsprudler M 24 x 1 Ablaufgarnitur G 1 1/4 Kupferrohre 10 mm Griff 15 = Terraluxgriff Kunststoff verchromt Auslaufhöhe Unterkante 170 mm</p>	chrom	210370515	180,10
	 <p>KLUDI STANDARD Waschtischarmatur DN 15 Einlochmontage Durchflussmenge 12,5 l/min bei 3 bar schwenkbarer Gussauslauf (360°) Luftsprudler M 24 x 1 versenkbare Kette Kupferrohre 10 mm Griff 15 = Terraluxgriff Kunststoff verchromt Auslaufhöhe Unterkante 170 mm</p>	chrom	210350515	119,00
	 <p>KLUDI STANDARD Waschtischarmatur DN 15 Einlochmontage Durchflussmenge 12,5 l/min bei 3 bar schwenkbarer Rohrauslauf (360°) Luftsprudler M 22 x 1 Auslaufverschraubung G 3/4 Ablaufgarnitur G 1 1/4 Kupferrohre 10 mm P-IX 8570/IA DIN-DVGW-AT-2177 Griff 15 = Terraluxgriff Kunststoff verchromt Auslaufhöhe Unterkante 140 mm</p>	chrom	210620515	151,50
	 <p>KLUDI STANDARD Waschtischarmatur DN 15 Einlochmontage Durchflussmenge 12,5 l/min bei 3 bar schwenkbarer Rohrauslauf (360°) Luftsprudler M 22 x 1 Auslaufverschraubung G 3/4 versenkbare Kette Kupferrohre 10 mm P-IX 8570/IA DIN-DVGW-AT-2177 Griff 15 = Terraluxgriff Kunststoff verchromt Auslaufhöhe Unterkante 140 mm</p>	chrom	210600515	90,35
	 <p>KLUDI STANDARD Waschtischarmatur DN 15 Einlochmontage Durchflussmenge 12,5 l/min bei 3 bar schwenkbarer Rohrauslauf (360°) Luftsprudler M 22 x 1 Auslaufverschraubung G 3/4 Kettenhalter Kupferrohre 10 mm P-IX 8570/IA DIN-DVGW-AT-2177 Griff 15 = Terraluxgriff Kunststoff verchromt Auslaufhöhe Unterkante 140 mm</p>	chrom	210580515	90,35


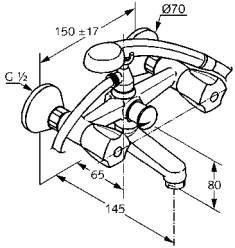

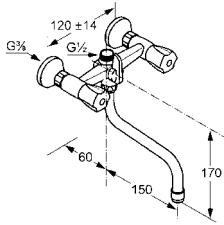

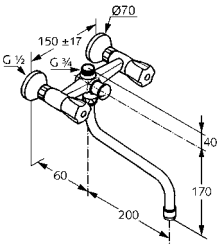

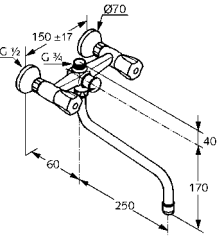

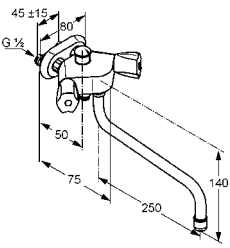


KLUDI STANDARD

Produkt	Produktbeschreibung	Oberfläche	Art.-Nr.	Euro
		chrom chrom	204070508 204070515	69,50 69,50
	KLUDI STANDARD Standventil DN 15 Einlochmontage Durchflussmenge 12 l/min bei 3 bar schwenkbarer Rohrauslauf (360°) Luftsprudler M 22 x 1 Auslaufverschraubung G 3/4 Markierung: blau/rot wechselbar PA-IX 1247/IA Griff 08 = Terraluxgriff Metall verchromt Griff 15 = Terraluxgriff Kunststoff verchromt Auslaufhöhe Unterkante 180 mm			
		chrom chrom	200130508 200130515	52,15 52,15
	KLUDI STANDARD Standventil DN 15 Einlochmontage Durchflussmenge 12 l/min bei 3 bar Gussauslauf Luftsprudler M 24 x 1 Markierung: blau/rot wechselbar P-IX 1116/IA Griff 08 = Terraluxgriff Metall verchromt Griff 15 = Terraluxgriff Kunststoff verchromt Auslaufhöhe Unterkante 50 mm			
Wanne		chrom	320040508	170,00
				
	KLUDI STANDARD CARE Wandarmatur DN 15 Wandmontage Durchflussmenge 8 l/min bei 3 bar Gussauslauf Care-Strahlregler M 24 x 1 S-Anschlüsse PA-IX 8668/IZ Griff 08 = Terraluxgriff Metall verchromt			
		chrom chrom	251250508 251250515	131,40 131,40
	KLUDI STANDARD Wannenfüll- und Brausearmatur DN 15 Wandmontage Durchflussklasse B/B Gussauslauf Luftsprudler M 28 x 1 S-Anschlüsse autom. Umstellung: Brause/Wanne eigensicher gegen Rückfließen Brauseabgang G 1/2 PA-IX 8525/IBB Griff 08 = Terraluxgriff Metall verchromt Griff 15 = Terraluxgriff Kunststoff verchromt			
		chrom chrom	250010508 250010515	119,00 119,00
	KLUDI STANDARD Wannenfüll- und Brausearmatur DN 15 Wandmontage Durchflussklasse B/B Gussauslauf Luftsprudler M 24 x 1 S-Anschlüsse autom. Umstellung: Brause/Wanne eigensicher gegen Rückfließen Brauseabgang G 3/4 PA-IX 8562/IBB Griff 08 = Terraluxgriff Metall verchromt Griff 15 = Terraluxgriff Kunststoff verchromt			


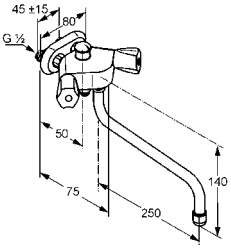

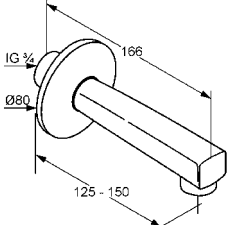

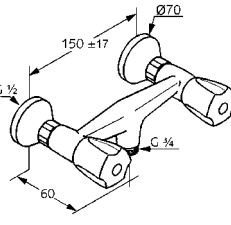

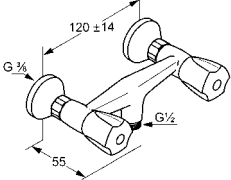


KLUDI STANDARD

Produkt	Produktbeschreibung	Oberfläche	Art.-Nr.	Euro
	 KLUDI STANDARD Wannenfüll- und Brausearmatur DN 15 Wandmontage Durchflussklasse B/B Gussauslauf mit Luftsprudler M 24 x 1 S-Anschlüsse autom. Umstellung: Brause/Wanne eigensicher gegen Rückfließen Gabelhaken Tele-Handbrause DN 15 weiß Kunststoffschlauch weiß 1250 mm PA-IX 8562/IBB Griff 15 = Terraluxgriff Kunststoff verchromt	chrom	250070515	142,65
	 KLUDI STANDARD Wannenfüll- und Brausearmatur DN 15 Wandmontage Stichmaß 120 mm Durchflussklasse A/B schwenkbarer Rohauslauf (360°) Luftsprudler M 22 x 1 S-Anschlüsse manuelle Umstellung: Brause/Wanne eigensicher gegen Rückfließen Brauseabgang G 3/4 Griff 08 = Terraluxgriff Metall verchromt	chrom	262090508	124,55
	 KLUDI SPEZIAL Wannenfüll- und Brausearmatur DN 15 Wandmontage Durchflussklasse B/A schwenkbarer Auslauf 200 mm Luftsprudler M 22 x 1 autom. Umstellung: Brause/Wanne eigensicher gegen Rückfließen Brauseabgang G 3/4 Griff 15 = Terraluxgriff Kunststoff verchromt	chrom	251010515	126,25
	 KLUDI SPEZIAL Wannenfüll- und Brausearmatur DN 15 Wandmontage Durchflussklasse B/A schwenkbarer Auslauf 250 mm Luftsprudler M 22 x 1 autom. Umstellung: Brause/Wanne eigensicher gegen Rückfließen Brauseabgang G 3/4 Griff 15 = Terraluxgriff Kunststoff verchromt	chrom	251110515	131,80
	 KLUDI SPEZIAL Wannenfüll- und Brausearmatur DN 15 Wandmontage Stichmaß 45 mm Durchflussklasse B/A schwenkbarer Auslauf 250 mm Luftsprudler M 22 x 1 autom. Umstellung: Brause/Wanne eigensicher gegen Rückfließen Brauseabgang G 1/2 S-Anschlüsse G 1/2 x G 1/2 P-IX 4087/IIIBA Griff 15 = Terraluxgriff Kunststoff verchromt	chrom	254110515	131,80


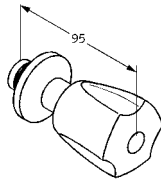

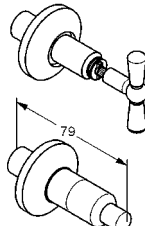


KLUDI STANDARD

Produkt	Produktbeschreibung	Oberfläche	Art.-Nr.	Euro
 	KLUDI SPEZIAL Wannenfäll- und Brausearmatur DN 15 Wandmontage Stichmaß 45 mm Durchflussklasse B/A schwenkbarer Auslauf 250 mm Luftsprudler M 22 x 1 autom. Umstellung: Brause/Wanne eigensicher gegen Rückfließen Tele-Handbrause DN 15 Weiß Kunststoffschlauch weiß 1250 mm Tele-Wandhalter transparent S-Anschlüsse G 1/2 x G 1/2 P-IX 4087/II BA Griff 15 = Terraluxgriff Kunststoff verchromt	chrom	254130515	170,00
 	KLUDI STANDARD Wanneneinlauf DN 20 mit Rosette Luftsprudler M 28 x 1 Ausladung 150 mm Geräuschkategorie I	chrom	1350205	72,95
Dusche  	KLUDI STANDARD Brausearmatur DN 15 Wandmontage Durchflussklasse B S-Anschlüsse Brauseabgang G 3/4 eigensicher gegen Rückfließen P-IX 8563/IB Griff 08 = Terraluxgriff Metall verchromt Griff 15 = Terraluxgriff Kunststoff verchromt	chrom chrom	262020508 262020515	81,90 77,45
 	KLUDI STANDARD Brausearmatur DN 15 Wandmontage Stichmaß 120 mm Durchflussklasse B S-Anschlüsse Brauseabgang G 1/2 eigensicher gegen Rückfließen Griff 08 = Terraluxgriff Metall verchromt Griff 15 = Terraluxgriff Kunststoff verchromt	chrom	261010508	78,60


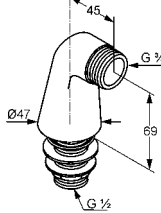

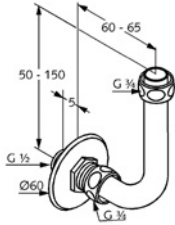

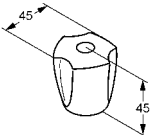

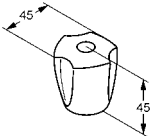

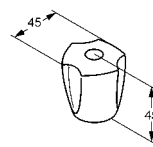


KLUDI STANDARD

Produkt	Produktbeschreibung	Oberfläche	Art.-Nr.	Euro
 	KLUDI STANDARD Unterputzventil, Feinbau-Set Bausatz 2 – Fertigmontage bestehend aus: Griff, Hülse, Rosette verstellbare Verlängerung Markierung: blau/rot wechselbar Griff 08 = Terraluxgriff Metall verchromt Griff 15 = Terraluxgriff Kunststoff verchromt	chrom chrom	143030508 143030515	27,55 25,20
	benötigtes Zubehör: Unterputzventil DN 15 Gewindeanschluss G 1/2		29209	23,05
	Unterputzventil DN 20 Gewindeanschluss G 3/4		29211	37,05
	Unterputzventil DN 25 Gewindeanschluss G 1		29213	72,95
	Unterputzventil DN 12 Lötanschluss 15 mm		29509	23,05
	Unterputzventil DN 20 Lötanschluss 22 mm		29511	37,05
	Unterputzventil DN 25 Lötanschluss 28 mm		29513	72,95
	Unterputzventil DN 15 Lötanschluss 18 mm		29527	37,05
 	KLUDI STANDARD Unterputzventil Feinbau-Set Steckschlüssel	chrom	142030519	26,40
	benötigtes Zubehör: Unterputzventil DN 15 Gewindeanschluss G 1/2		29209	23,05
	Unterputzventil DN 20 Gewindeanschluss G 3/4		29211	37,05
	Unterputzventil DN 25 Gewindeanschluss G 1		29213	72,95
	Unterputzventil DN 12 Lötanschluss 15 mm		29509	23,05
	Unterputzventil DN 20 Lötanschluss 22 mm		29511	37,05
	Unterputzventil DN 25 Lötanschluss 28 mm		29513	72,95
	Unterputzventil DN 15 Lötanschluss 18 mm		29527	37,05
	Unterputzventil DN 15 Gewindeanschluss G 1/2		29809	49,95
	Unterputzventil DN 20 Gewindeanschluss G 3/4		29811	86,95
Unterputzventil DN 20 Lötanschluss 22 mm		29911	86,95	



KLUDI STANDARD







Produkt	Produktbeschreibung	Oberfläche	Art.-Nr.	Euro
Zubehör  	KLUDI Standanschlüsse (per Paar)	chrom	7598205-00	93,00
 	KLUDI STANDARD Abgangsbogen DN 15 mit Quetschverschraubung	chrom	1200305	39,30
Ersatzteile  	KLUDI STANDARD Griff 08 Griff Terralux Metall Markierung: blau	chrom	7542105-00	11,95
 	KLUDI STANDARD Griff 08 Griff Terralux Metall Markierung: rot	chrom	7542205-00	11,95
 	KLUDI STANDARD Griff 15 Griff Terralux Kunststoff Markierung: blau	chrom	7636005-00	9,05

**KLUDI STANDARD**

Produkt	Produktbeschreibung	Oberfläche	Art.-Nr.	Euro
	 <p data-bbox="624 365 834 450">KLUDI STANDARD Griff 15 Griff Terralux Kunststoff Markierung: rot</p>	chrom	7636105-00	9,05













KLUDI PUSH

Produkt	Produktbeschreibung	Oberfläche	Art.-Nr.	Euro
Dusche 	KLUDI PUSH Unterputz-Armatur mit Drucktaste für Ansteuerung von einem Verbraucher Keramik-Kartusche mit Heißwasserbegrenzung Drehgriff aus Metall soft-edge Rosette benötigtes Zubehör: KLUDI FLEXX.BOX Unterputz-Körper DN 20	chrom	386010538	577,95
	KLUDI PUSH Unterputz-Armatur mit Drucktaste für Ansteuerung von einem Verbraucher Keramik-Kartusche mit Heißwasserbegrenzung Drehgriff aus Metall soft-edge Rosette benötigtes Zubehör: KLUDI FLEXX.BOX Unterputz-Körper DN 20	chrom	386030538	577,95
	KLUDI PUSH Unterputz-Armatur mit Drucktaste für Ansteuerung von zwei Verbrauchern Keramik-Kartusche mit Heißwasserbegrenzung Drehgriff aus Metall soft-edge Rosette benötigtes Zubehör: KLUDI FLEXX.BOX Unterputz-Körper DN 20	chrom	386110538	639,65
	KLUDI PUSH Unterputz-Brause-Thermostatarmatur Feinbau-Set mit Funktionseinheit mit Drucktaste für Ansteuerung von einem Verbraucher Heißwassersperre 38 °C soft-edge Rosette benötigtes Zubehör: KLUDI FLEXX.BOX Unterputz-Körper DN 20	chrom 	388010538	659,85
	KLUDI PUSH Unterputz-Brause-Thermostatarmatur Feinbau-Set mit Funktionseinheit mit Drucktaste für Ansteuerung von einem Verbraucher Heißwassersperre 38 °C soft-edge Rosette benötigtes Zubehör: KLUDI FLEXX.BOX Unterputz-Körper DN 20	chrom	388030538	659,85



KLUDI PUSH

Produkt	Produktbeschreibung	Oberfläche	Art.-Nr.	Euro
	<p>KLUDI PUSH Unterputz-Brause-Thermostatarmatur Feinbau-Set mit Funktionseinheit mit Drucktaste für Ansteuerung von zwei Verbrauchern Heißwassersperre 38 °C soft-edge Rosette</p> <p>benötigtes Zubehör: KLUDI FLEXX.BOXX Unterputz-Körper DN 20</p>	chrom 	388110538	713,70
	<p>KLUDI PUSH Unterputz-Armatur mit Drucktaste für Ansteuerung von einem Verbraucher Keramik-Kartusche mit Heißwasserbegrenzung Drehgriff aus Metall runde Rosette</p> <p>benötigtes Zubehör: KLUDI FLEXX.BOXX Unterputz-Körper DN 20</p>	chrom 	386020538	577,95
	<p>KLUDI PUSH Unterputz-Armatur mit Drucktaste für Ansteuerung von einem Verbraucher Keramik-Kartusche mit Heißwasserbegrenzung Drehgriff aus Metall runde Rosette</p> <p>benötigtes Zubehör: KLUDI FLEXX.BOXX Unterputz-Körper DN 20</p>	chrom 	386040538	577,95
	<p>KLUDI PUSH Unterputz-Armatur mit Drucktaste für Ansteuerung von zwei Verbrauchern Keramik-Kartusche mit Heißwasserbegrenzung Drehgriff aus Metall runde Rosette</p> <p>benötigtes Zubehör: KLUDI FLEXX.BOXX Unterputz-Körper DN 20</p>	chrom 	386120538	639,65
	<p>KLUDI PUSH Unterputz-Brause-Thermostatarmatur Feinbau-Set mit Funktionseinheit mit Drucktaste für Ansteuerung von einem Verbraucher Heißwassersperre 38 °C runde Rosette</p> <p>benötigtes Zubehör: KLUDI FLEXX.BOXX Unterputz-Körper DN 20</p>	chrom 	388020538	659,85


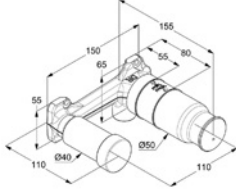

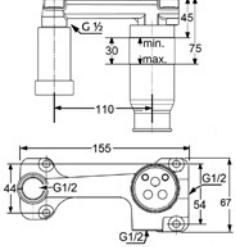

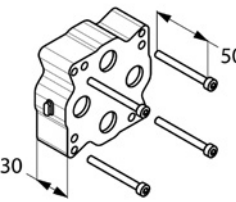

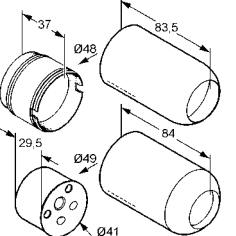


KLUDI PUSH

Produkt	Produktbeschreibung	Oberfläche	Art.-Nr.	Euro
	 <p>KLUDI PUSH Unterputz-Brause-Thermostatarmatur Feinbau-Set mit Funktionseinheit mit Drucktaste für Ansteuerung von zwei Verbrauchern Heißwassersperre 38 °C runde Rosette</p> <p>benötigtes Zubehör: KLUDI FLEXX.BOX Unterputz-Körper DN 20</p>	chrom 	388120538	713,70
			88011	123,45


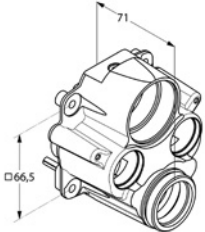

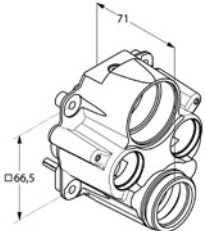

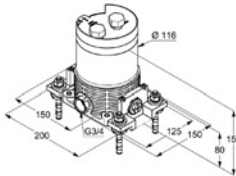

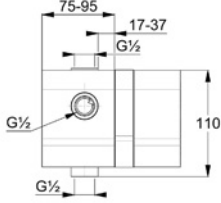

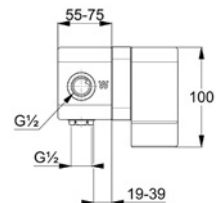


SERIENÜBERGREIFENDE ROHBAU-SETS

Produkt	Produktbeschreibung	Oberfläche	Art.-Nr.	Euro
	 <p>Rohbau-Set DN 15 für Unterputz-Waschtisch-Zweiloeh-Wand-Einhandmischer für Unterputz-Montage Durchflussmenge 16 l/min bei 3 bar Keramik-Kartusche K-36 mit Heißwasserbegrenzung mit Rohbau-Stopfen G 1/2 Montagetiefenausgleich 30 mm Gewindeanschluss G 1/2 ohne Feinbau-Set Geräuschklasse I</p>		38242	180,95
	 <p>Rohbau-Set DN 15 für Unterputz-Waschtisch-Zweiloeh-Wand-Einhandmischer für Unterputz-Montage Durchflussmenge 16 l/min bei 3 bar Keramik-Kartusche K-35 mit Heißwasserbegrenzung mit Rohbau-Stopfen G 1/2 Montagetiefenausgleich 30 mm Gewindeanschluss G 1/2 ohne Feinbau-Set Geräuschklasse I</p>		38243	205,15
	 <p>KLUDI FLEXX.BOXX Unterputz-Körper DN 20 Unterputz-Rohbau-Set ohne Feinbau-Set ohne Funktionseinheit Wandeinbau mit einteiligem Elastomere-Mantel mit Rohbau-Schutzkappe mit zusätzlicher Dichtmanschette mit Spülanschluss-Set aus entzinkungsbeständigem Messing P-IX 19310/ICB</p>		88011	123,45
	 <p>Unterputz-Verlängerung für Feinbau-Sets passend zu KLUDI FLEXX.BOXX 88011 L = 30 mm aus entzinkungsbeständigem Messing DIN 50930-6</p>	neutral	7300600-00	120,65
	 <p>Adapter für vertauschte Wasserwege für KLUDI FLEXX.BOXX Einhandmischer Varianten (Kalt- und Warmwasserzulauf vertauscht) aus entzinkungsbeständigem Messing für KLUDI FLEXX.BOXX 88011</p>	neutral	7458000-00	259,25


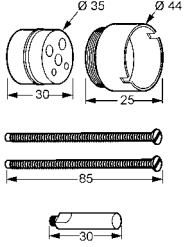

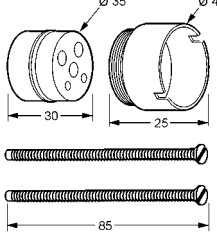

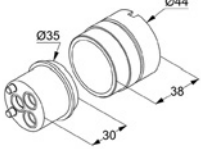

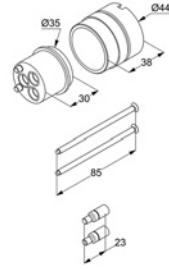

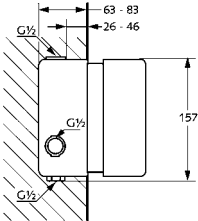


SERIENÜBERGREIFENDE ROHBAU-SETS

Produkt	Produktbeschreibung	Oberfläche	Art.-Nr.	Euro
 	Adapter für vertauschte Wasserwege für KLUDI FLEXX.BOXX Thermostat Varianten (Kalt- und Warmwasserzulauf vertauscht) aus entzinkungsbeständigem Messing für KLUDI FLEXX.BOXX 88011 für Feinbau-Sets bis Produktionsdatum 02/2018	neutral	7400100-00	395,70
 	Adapter für vertauschte Wasserwege für KLUDI FLEXX.BOXX Thermostat Varianten (Kalt- und Warmwasserzulauf vertauscht) aus entzinkungsbeständigem Messing für KLUDI FLEXX.BOXX 88011 für Feinbau-Sets ab Produktionsdatum 03/2018	neutral	7653900-00	395,70
 	KLUDI FLEXX.BOXX Unterputz-Einheitskörper DN 20 für freistehende Wannenfüll- und Brause- Einhandmischer für Bodenmontage mit einteiligem Elastomere-Mantel aus entzinkungsbeständigem Messing mit Rohbau-Schutzkappe mit Klebemanschette mit Spülanschluss-Set ohne Standarmatur ohne Verlängerungs-Set		88088	360,25
 	Unterputz-Wannenfüll- und Brausekörper DN 15 Rohbau-Set ohne Feinbau-Set Wandebau Durchflussmenge 24 l/min bei 3 bar Keramik-Kartusche mit Heißwasserbegrenzung		38636	136,90
 	Unterputz-Brausekörper DN 15 Unterputz-Rohbau-Set ohne Feinbau-Set Wandebau Durchflussklasse B Keramik-Kartusche mit Heißwasserbegrenzung		38828	103,45

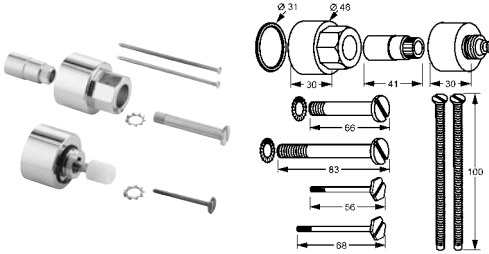
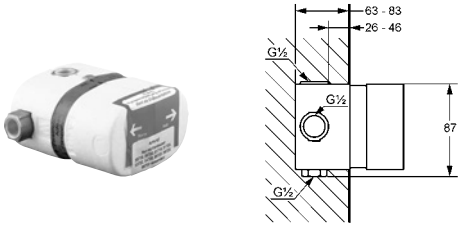
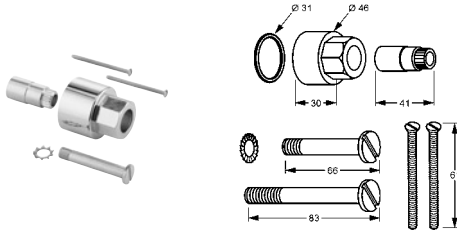
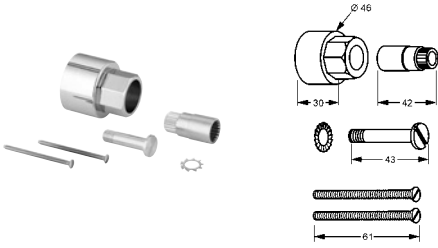
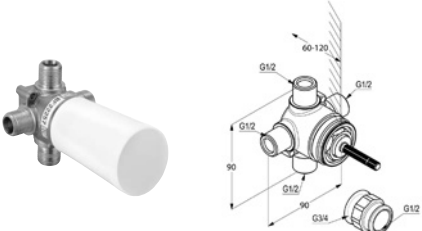


SERIENÜBERGREIFENDE ROHBAU-SETS

Produkt	Produktbeschreibung	Oberfläche	Art.-Nr.	Euro
	 <p>Verlängerung für Unterputz-Wannenfüll- und Brausearmatur 38624, 38625 30 mm lang</p>	chrom	7598005-00	62,65
	 <p>Verlängerung für Unterputz-Brausearmatur 38826, 38625 für Rohbau-Set 38243 30 mm lang</p>	chrom	7598105-00	56,10
	 <p>Verlängerung für Unterputz-Waschtisch-Zweiloch-Wand-Einhandmischer für Rohbau-Set 38242</p>	neutral	7357500-00	55,40
	 <p>Verlängerung für Unterputz-Einheitskörper 38636, 38828</p>	neutral	7666100-00	68,00
	 <p>Thermostat Unterputz-Thermostatkörper DN 15 Rohbau-Set ohne Feinbau-Set Wandeinbau Durchflussklasse B mit Therm E-Kartusche mit Absperrventil Schmutzfangsiebe PA-IX 8409/IB</p>		35156	263,70

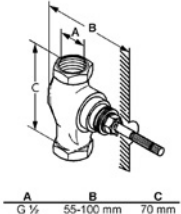


SERIENÜBERGREIFENDE ROHBAU-SETS

Produkt	Produktbeschreibung	Oberfläche	Art.-Nr.	Euro
	Verlängerung für Thermostat-Unterputzarmatur mit Absperrventil 35156 30 mm lang	chrom vergoldet 23 kt	7573105-00 7573145-00	82,90 141,20
	Thermostat Unterputz-Thermostatkörper DN 15 Rohbau-Set ohne Feinbau-Set Wandeinbau Durchflussklasse B mit Therm E-Kartusche ohne Absperrventil Schmutzfangsiebe P-IX 8410/II		35158	210,55
	Verlängerung für Thermostat-Unterputzarmatur ohne Absperrventil 35158 30 mm lang	chrom vergoldet 23 kt	7573005-00 7573045-00	60,95 97,25
	Verlängerung für Thermostat-Unterputzarmatur ohne Absperrventil 35093 30 mm lang	chrom	7572705-00	60,95
	Drei-Wege-Umstellung DN 15 Bausatz 1 - Vormontage Wandeinbau Umstellung 1 Anschluss G 3/4 3 Abgänge G 1/2		29757	284,40

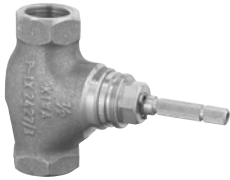
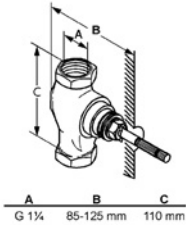

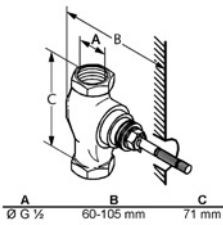

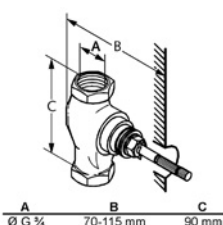

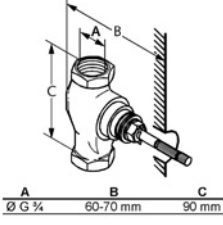

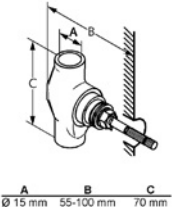


SERIENÜBERGREIFENDE ROHBAU-SETS

Produkt	Produktbeschreibung	Oberfläche	Art.-Nr.	Euro
			29747	219,40
	Zwei-Wege-Umstellung DN 15 Bausatz 1 – Vormontage Wandebau Umstellung 1 Anschluss G 3/4 2 Abgänge G 1/2 Absperrung möglich			
		neutral	2975100	257,50
	Zwei-Wege-Umstellung DN 15 Bausatz 1 – Vormontage Wandebau Umstellung 2 Anschlüsse G 1/2 Wannenabgang G 3/4 Brauseabgang G 1/2			
			29209	23,05
	Unterputzventil DN 15 Gewindeanschluss G 1/2 Bausatz 1 – Vormontage Schutzhülse PA-IX 9923/I			
			29211	37,05
	Unterputzventil DN 20 Gewindeanschluss G 3/4 Bausatz 1 – Vormontage Schutzhülse PA-IX 2427/I			
			29213	72,95
	Unterputzventil DN 25 Gewindeanschluss G 1 Bausatz 1 – Vormontage Schutzhülse PA-IX 2483/I			


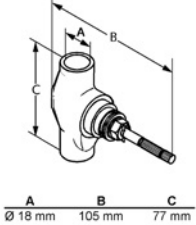

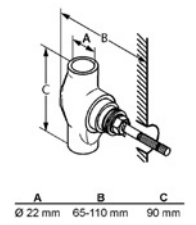

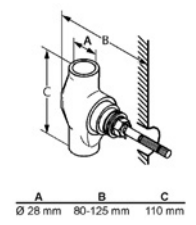

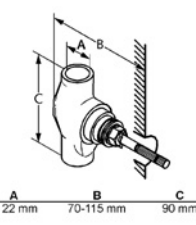

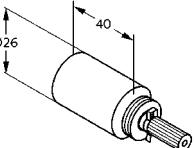


SERIENÜBERGREIFENDE ROHBAU-SETS

Produkt	Produktbeschreibung	Oberfläche	Art.-Nr.	Euro
  <p>A: G 1 1/4 B: 85-125 mm C: 110 mm</p>	Unterputzventil DN 32 Gewindeanschluss G 1 1/4 Bausatz 1 – Vormontage Schutzhülse		29215	94,25
  <p>A: Ø G 1/2 B: 60-105 mm C: 71 mm</p>	Unterputzventil DN 15 Gewindeanschluss G 1/2 Bausatz 1 – Vormontage Keramik-Oberteil Schutzhülse Geräuschkategorie I		29809	49,95
  <p>A: Ø G 3/4 B: 70-115 mm C: 90 mm</p>	Unterputzventil DN 20 Gewindeanschluss G 3/4 Bausatz 1 – Vormontage Keramik-Oberteil Schutzhülse Geräuschkategorie I		29811	86,95
  <p>A: Ø G 3/4 B: 60-70 mm C: 90 mm</p>	Unterputzventil DN 20 Gewindeanschluss G 3/4 Bausatz 1 – Vormontage Keramik-Oberteil 90° Schutzhülse		53811	73,50
  <p>A: Ø 15 mm B: 55-100 mm C: 70 mm</p>	Unterputzventil DN 12 Lötanschluss 15 mm Bausatz 1 – Vormontage Schutzhülse PA-IX 9923/I		29509	23,05

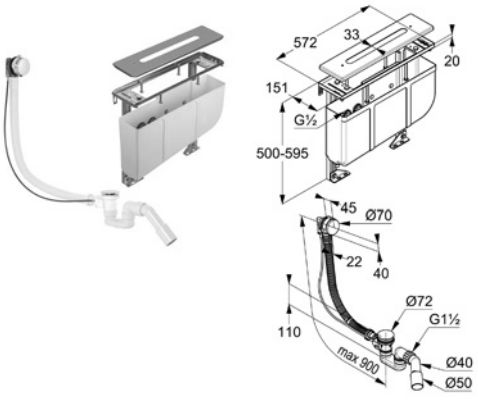
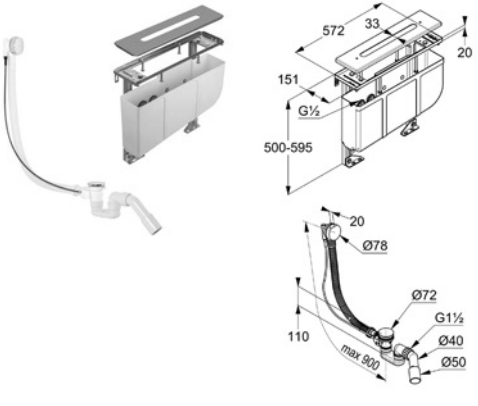


SERIENÜBERGREIFENDE ROHBAU-SETS

Produkt	Produktbeschreibung	Oberfläche	Art.-Nr.	Euro
  <p>Ø 18 mm 105 mm 77 mm</p>	Unterputzventil DN 15 Lötanschluss 18 mm Bausatz 1 – Vormontage Schutzhülse PA-IX 2427/I		29527	37,05
  <p>Ø 22 mm 65-110 mm 90 mm</p>	Unterputzventil DN 20 Lötanschluss 22 mm Bausatz 1 – Vormontage Schutzhülse PA-IX 2427/I		29511	37,05
  <p>Ø 28 mm 80-125 mm 110 mm</p>	Unterputzventil DN 25 Lötanschluss 28 mm Bausatz 1 – Vormontage Schutzhülse PA-IX 2483/I		29513	72,95
  <p>Ø 22 mm 70-115 mm 90 mm</p>	Unterputzventil DN 20 Lötanschluss 22 mm Bausatz 1 – Vormontage Keramik-Oberteil Schutzhülse		29911	86,95
  <p>Ø26 40</p>	Verlängerung für Unterputzventil G 1/2 - G 1 1/4 40 mm lang	chrom	7507905-00	16,60


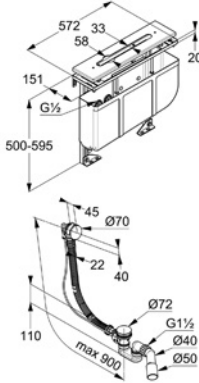

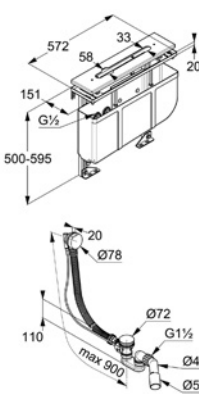

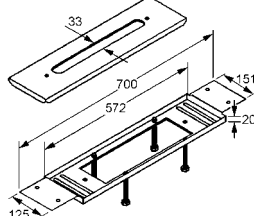


SERIENÜBERGREIFENDE ROHBAU-SETS

Produkt	Produktbeschreibung	Oberfläche	Art.-Nr.	Euro
	KLUDI ROTEXA MULTI Wannenrand-Montageeinheit Rohbau- und Feinbau-Komplettset für 4-Loch-Armaturen zum Überfließen oder mit sichtbarer Montageplatte mit 2 Druckschläuchen G 1/2 x G 1/2 x 400 mm zum Anschluss an Eckventile mit Leckwasserbehälter inkl. Rückstausicherung mit Verbindungsschlauch inkl. Schlauchschellen Ein-, Ab- und Überlaufgarnitur G 1 1/2 mit Tropfwasser-Anschluss ohne Schrauben-Set 76156.-00 ohne sichtbare Montageplatte Art. Nr. 16021.	chrom	7879405-00	1.537,50
	KLUDI ROTEXA Wannenrand-Montageeinheit Rohbau- und Feinbau-Komplettset für 4-Loch-Armaturen zum Überfließen oder mit sichtbarer Montageplatte mit 2 Druckschläuchen G 1/2 x G 1/2 x 400 mm zum Anschluss an Eckventile mit Leckwasserbehälter inkl. Rückstausicherung mit Verbindungsschlauch inkl. Schlauchschellen Ab- und Überlaufgarnitur G 1 1/2 mit Tropfwasser-Anschluss ohne Schrauben-Set 76156.-00 ohne sichtbare Montageplatte Art. Nr. 16021.	chrom	7878205-00	1.315,20

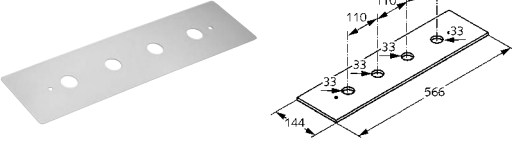
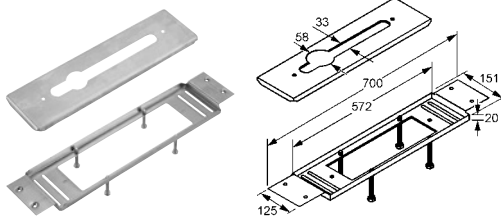
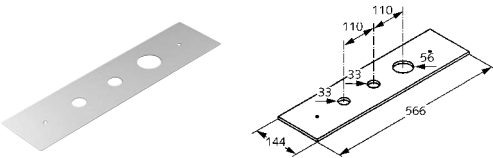



SERIENÜBERGREIFENDE ROHBAU-SETS

Produkt	Produktbeschreibung	Oberfläche	Art.-Nr.	Euro
 	<p>KLUDI ROTEXA MULTI Wannenrand-Montageeinheit Rohbau- und Feinbau-Komplettset für 3-Loch-Armaturen zum Überfliesen oder mit sichtbarer Montageplatte mit 2 Druckschläuchen G 1/2 x G 1/2 x 400 mm zum Anschluss an Eckventile mit Leckwasserbehälter inkl. Rückstausicherung mit Verbindungsschlauch inkl. Schlauchschellen Ein-, Ab- und Überlaufgarnitur G 1 1/2 mit Tropfwasser-Anschluss ohne Schrauben-Set 76156.-00 ohne sichtbare Montageplatte Art. Nr. 1602405</p>	chrom	7880205-00	1.537,50
 	<p>KLUDI ROTEXA MULTI Wannenrand-Montageeinheit Rohbau- und Feinbau-Komplettset für 3-Loch-Armaturen zum Überfliesen oder mit sichtbarer Montageplatte mit 2 Druckschläuchen G 1/2 x G 1/2 x 400 mm zum Anschluss an Eckventile mit Leckwasserbehälter inkl. Rückstausicherung mit Verbindungsschlauch inkl. Schlauchschellen Ab- und Überlaufgarnitur G 1 1/2 mit Tropfwasser-Anschluss ohne Schrauben-Set 76156.-00 ohne sichtbare Montageplatte Art. Nr. 1602405</p>	chrom	7881205-00	1.315,20
 	<p>Montageplatte Rohbau-Set für 4-Loch-Armaturen mit Rahmenanker zum Überfliesen mit 2 Druckschläuchen G 1/2 x G 1/2 x 400 mm zum Anschluss an Eckventile ohne Schrauben-Set 76156.-00</p>		7614846-00	278,35



SERIENÜBERGREIFENDE ROHBAU-SETS

Produkt	Produktbeschreibung	Oberfläche	Art.-Nr.	Euro
	Sichtbare Montageplatte zur Kombination mit Montageplatte 76148 und Montageeinheit 74662, 74794	chrom vergoldet 23 kt	1602105 1602145	395,05 835,90
	Montageplatte Rohbau-Set für 3-Loch-Armaturen mit Rahmenanker zum Überfliesen mit 2 Druckschläuchen G 1/2 x G 1/2 x 400 mm zum Anschluss an Eckventile ohne Schrauben-Set 76156.-00		7614946-00	278,35
	Sichtbare Montageplatte zur Kombination mit Montageplatte 76149 und Montageeinheit 74802, 75802	chrom	1602405	383,85
	Schrauben-Set Feinbau-Set für Montageplatte 76148, 76149 und Montageeinheit 74662, 74802, 75802, 74794	chrom vergoldet 23 kt	7615605-00 7615645-00	23,75 40,20



Thermostate



Aufputz-Thermostate
136




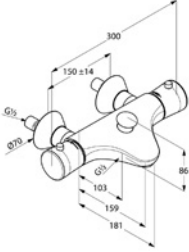



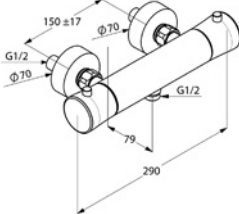


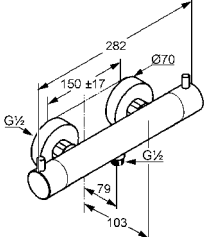


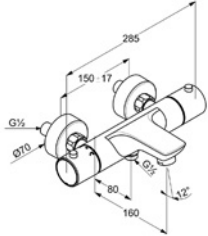

KLUDI PUSH
138



Unterputz-Thermostate
139


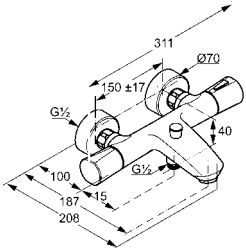

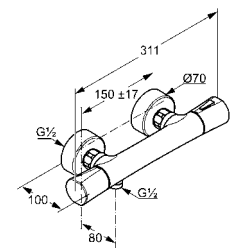

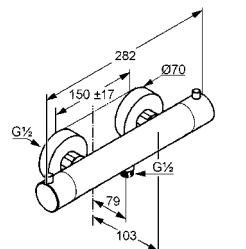

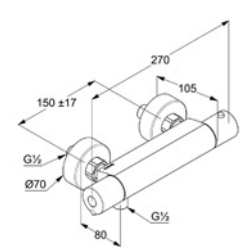


THERMOSTATE

Produkt	Produktbeschreibung	Oberfläche	Art.-Nr.	Euro
Aufputz Thermostate 	 KLUDI AMBA Thermostat Wannenfüll- und Brausearmatur DN 15 Wandmontage Durchflussklasse B Cascade-Luftsprudler M 28 x 1 Temperaturwählgriff mit Heißwassersperre 38 °C mit Absperrventil 50 % Wassermengenbegrenzung autom. Umstellung: Brause/Wanne eigensicher gegen Rückfließen nach DIN EN 1717 Gehäuse temperaturneutral Schmutzfangsiebe Brauseabgang G 1/2 S-Anschlüsse Metallgriffe	chrom  	534010538	690,05
	 KLUDI BALANCE Thermostat Brausearmatur DN 15 Wandmontage Durchflussklasse B Temperaturwählgriff mit Heißwassersperre 38 °C mit Keramik-Absperrventil 180° 50 % Wassermengenbegrenzung eigensicher gegen Rückfließen mit vormontierten Schmutzfangsieben Brauseabgang G 1/2 S-Anschlüsse Metallgriffe	chrom 	352500575	465,15
	 KLUDI BOZZ Thermostat Brausearmatur DN 15 Wandmontage Durchflussklasse B Temperaturwählgriff mit Heißwassersperre 38 °C mit Absperrventil S-Anschlüsse eigensicher gegen Rückfließen Schmutzfangsiebe Brauseabgang G 1/2 P-IX 8049/IB	chrom 	352030538	332,75
	 KLUDI OBJEKTA Thermostat Wannenfüll- und Brausearmatur DN 15 Wandmontage Temperaturwählgriff mit Heißwassersperre 38 °C mit Keramik-Absperrventil als Drehventil 90°/90° Brauseabgang G 1/2 Wanne: Drehventil nach hinten Brause: Drehventil nach vorne Strahlregler M 28 x 1 Durchflussmenge Wanne 23,8 l/min bei 3 bar Durchflussmenge Brause 18,7 l/min bei 3 bar eigensicher gegen Rückfließen Schmutzfangsiebe S-Anschlüsse	chrom 	352010538	388,60


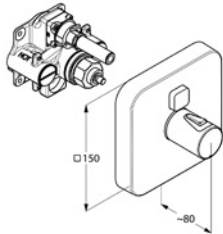


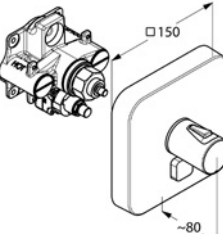

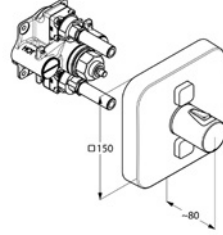


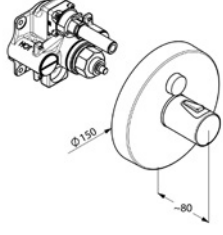


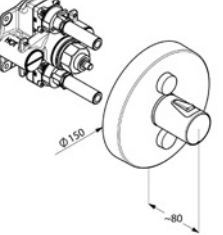



THERMOSTATE

Produkt	Produktbeschreibung	Oberfläche	Art.-Nr.	Euro
	 <p>KLUDI ZENTA Thermostat Wannenfüll- und Brausearmatur DN 15 Wandmontage Durchflussklasse B Luftsprudler M 24 x 1/B Temperaturwählgriff mit Heißwassersperre 38 °C Keramik-Oberteile 90° eigensicher gegen Rückfließen autom. Umstellung: Brause/Wanne Brauseabgang G 1/2 S-Anschlüsse Schmutzfangsiebe</p>	chrom	351010538	308,00
		weiß/chrom	351019138	338,35
		schwarz/chrom	351018638	338,35
	 <p>KLUDI ZENTA Thermostat Brausearmatur DN 15 Wandmontage Durchflussklasse B Temperaturwählgriff mit Heißwassersperre 38 °C mit Absperrventil eigensicher gegen Rückfließen Brauseabgang G 1/2 S-Anschlüsse Schmutzfangsiebe PA-IX 18064/IB</p>	chrom	351000538	255,85
		weiß/chrom	351009138	282,80
		schwarz/chrom	351008638	282,80
	 <p>KLUDI OBJEKTA Thermostat Brausearmatur DN 15 Wandmontage Durchflussklasse B Temperaturwählgriff mit Heißwassersperre 38 °C mit Absperrventil 50 % Wassermengenbegrenzung eigensicher gegen Rückfließen Brauseabgang G 1/2 S-Anschlüsse G 1/2 x G 3/4 Schmutzfangsiebe P-IX 8049/IB DIN-DVGW-BM-0037</p>	chrom	352000538	322,75
		weiß/chrom		
		schwarz/chrom		
	 <p>KLUDI BASIC Thermostat Brausearmatur DN 15 Wandmontage Durchflussmenge 25 l/min bei 3 bar Temperaturwählgriff mit Heißwassersperre 38 °C Keramik-Oberteil 180° eigensicher gegen Rückfließen Brauseabgang G 1/2 S-Anschlüsse G 1/2 x G 3/4</p>	chrom	350020538	189,90
		weiß/chrom		
		schwarz/chrom		


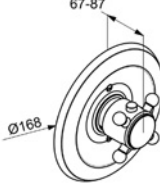


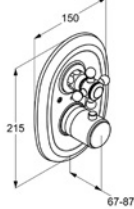


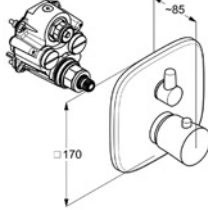


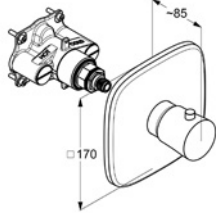


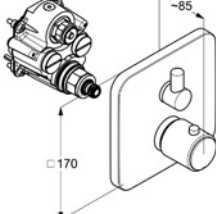



THERMOSTATE

Produkt	Produktbeschreibung	Oberfläche	Art.-Nr.	Euro
	 <p>KLUDI PUSH Unterputz-Brause-Thermostatarmatur Feinbau-Set mit Funktionseinheit mit Drucktaste für Ansteuerung von einem Verbraucher Heißwassersperre 38 °C soft-edge Rosette</p> <p>benötigtes Zubehör: KLUDI FLEXX.BOXX Unterputz-Körper DN 20</p>	chrom 	388010538	659,85
	 <p>KLUDI PUSH Unterputz-Brause-Thermostatarmatur Feinbau-Set mit Funktionseinheit mit Drucktaste für Ansteuerung von einem Verbraucher Heißwassersperre 38 °C soft-edge Rosette</p> <p>benötigtes Zubehör: KLUDI FLEXX.BOXX Unterputz-Körper DN 20</p>	chrom	388030538	659,85
	 <p>KLUDI PUSH Unterputz-Brause-Thermostatarmatur Feinbau-Set mit Funktionseinheit mit Drucktaste für Ansteuerung von zwei Verbrauchern Heißwassersperre 38 °C soft-edge Rosette</p> <p>benötigtes Zubehör: KLUDI FLEXX.BOXX Unterputz-Körper DN 20</p>	chrom 	388110538	713,70
	 <p>KLUDI PUSH Unterputz-Brause-Thermostatarmatur Feinbau-Set mit Funktionseinheit mit Drucktaste für Ansteuerung von einem Verbraucher Heißwassersperre 38 °C runde Rosette</p> <p>benötigtes Zubehör: KLUDI FLEXX.BOXX Unterputz-Körper DN 20</p>	chrom 	388020538	659,85
	 <p>KLUDI PUSH Unterputz-Brause-Thermostatarmatur Feinbau-Set mit Funktionseinheit mit Drucktaste für Ansteuerung von zwei Verbrauchern Heißwassersperre 38 °C runde Rosette</p> <p>benötigtes Zubehör: KLUDI FLEXX.BOXX Unterputz-Körper DN 20</p>	chrom 	388120538	713,70




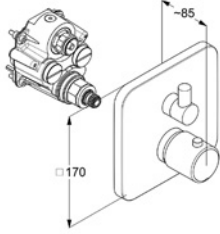


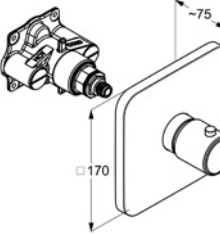


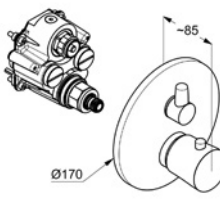


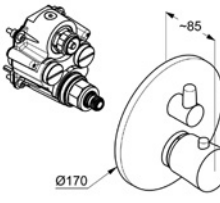


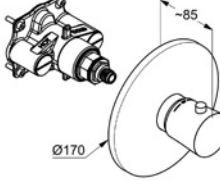

THERMOSTATE

Produkt	Produktbeschreibung	Oberfläche	Art.-Nr.	Euro
Unterputz Thermostate 	 <p>KLUDI ADLON Unterputz-Thermostatarmatur Unterputz-Finbau-Set Heißwassersperre 40 °C ohne Absperrventil</p> <p>benötigtes Zubehör: Thermostat Unterputz-Thermostatkörper DN 15</p>	chrom vergoldet 23 kt 	517190520	272,55
			517194520	562,40
	 <p>KLUDI ADLON Unterputz-Thermostatarmatur Unterputz-Finbau-Set Heißwassersperre 40 °C mit Absperrventil</p> <p>benötigtes Zubehör: Thermostat Unterputz-Thermostatkörper DN 15</p>	chrom vergoldet 23 kt 	517200520	305,85
			517204520	643,95
	 <p>KLUDI AMBA Unterputz-Wannenfüll- und Brause-Thermostatarmatur Feinbau-Set mit Funktionseinheit mit Keramik-Absperrventil und Umstellung als Drehventil Zylindergriff, Metall Heißwassersperre 38 °C Durchflussklasse B</p> <p>benötigtes Zubehör: KLUDI FLEXX.BOXX Unterputz-Körper DN 20</p>	chrom 	538300575	708,55
			88011	123,45
	 <p>KLUDI AMBA Unterputz-Thermostatarmatur DN 20 Feinbau-Set mit Funktionseinheit ohne Absperrventil Zylindergriff, Metall Heißwassersperre 38 °C Durchflussmenge 40 l/min bei 3 bar</p> <p>benötigtes Zubehör: KLUDI FLEXX.BOXX Unterputz-Körper DN 20</p>	chrom 	537290575	708,55
			88011	123,45
	 <p>KLUDI E2 Unterputz-Wannenfüll- und Brause-Thermostatarmatur Feinbau-Set mit Funktionseinheit mit Keramik-Absperrventil und Umstellung als Drehventil Heißwassersperre 38 °C Durchflussklasse B</p> <p>benötigtes Zubehör: KLUDI FLEXX.BOXX Unterputz-Körper DN 20</p>	chrom 	498300575	706,45
			88011	123,45

Thermostate


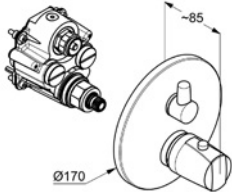


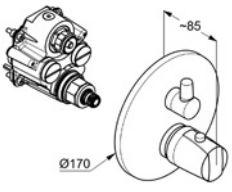


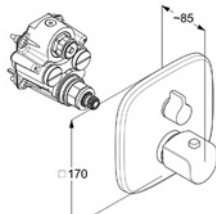


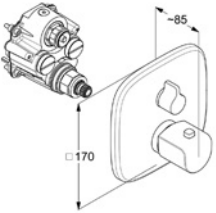


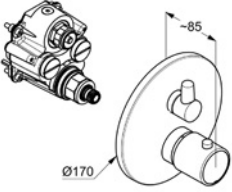



THERMOSTATE

Produkt	Produktbeschreibung	Oberfläche	Art.-Nr.	Euro
	 <p>KLUDI E2 Unterputz-Brause-Thermostatarmatur Feinbau-Set mit Funktionseinheit mit Keramik-Absperrventil Heißwassersperre 38 °C</p> <p>benötigtes Zubehör: KLUDI FLEXX.BOX Unterputz-Körper DN 20</p>	chrom 	498350575	654,75
	 <p>KLUDI E2 Unterputz-Thermostatarmatur DN 20 Feinbau-Set mit Funktionseinheit ohne Absperrventil Heißwassersperre 38 °C Durchflussmenge 40 l/min bei 3 bar</p> <p>benötigtes Zubehör: KLUDI FLEXX.BOX Unterputz-Körper DN 20</p>	chrom 	497290575	706,45
	 <p>KLUDI BALANCE Unterputz-Wannenfüll- und Brause-Thermostatarmatur Feinbau-Set mit Funktionseinheit mit Keramik-Absperrventil und Umstellung als Drehventil Zylindergriff, Metall Heißwassersperre 38 °C Durchflussklasse B P-IX 18444/II CC</p> <p>benötigtes Zubehör: KLUDI FLEXX.BOX Unterputz-Körper DN 20</p>	chrom weiß/chrom mattschwarz/ chrom 	528300575 528309175 528308775	741,75 890,90 961,50
	 <p>KLUDI BALANCE Unterputz-Brause-Thermostatarmatur Feinbau-Set mit Funktionseinheit mit Keramik-Absperrventil Zylindergriff, Metall Heißwassersperre 38 °C P-IX 18444/II CC</p> <p>benötigtes Zubehör: KLUDI FLEXX.BOX Unterputz-Körper DN 20</p>	chrom mattschwarz/ chrom 	528350575 528358775	700,40 907,50
	 <p>KLUDI BALANCE Unterputz-Thermostatarmatur DN 20 Feinbau-Set mit Funktionseinheit ohne Absperrventil Zylindergriff, Metall Heißwassersperre 38 °C Durchflussmenge 40 l/min bei 3 bar</p> <p>benötigtes Zubehör: KLUDI FLEXX.BOX Unterputz-Körper DN 20</p>	chrom weiß/chrom mattschwarz/ chrom 	527290575 527299175 527298775	708,55 867,55 830,00



THERMOSTATE

Produkt	Produktbeschreibung	Oberfläche	Art.-Nr.	Euro
	 <p>KLUDI OBJEKTA Unterputz-Wannenfüll- und Brause- Thermostatarmatur Feinbau-Set mit Funktionseinheit mit Keramik-Absperrventil und Umstellung als Drehventil Heißwassersperre 38 °C Durchflussklasse B P-IX 18444/IIIC</p> <p>benötigtes Zubehör: KLUDI FLEXX.BOXX Unterputz-Körper DN 20</p>	chrom 	358300538	648,95
	 <p>KLUDI OBJEKTA Unterputz-Brause-Thermostatarmatur Feinbau-Set mit Funktionseinheit mit Keramik-Absperrventil Heißwassersperre 38 °C P-IX 18444/IIIC</p> <p>benötigtes Zubehör: KLUDI FLEXX.BOXX Unterputz-Körper DN 20</p>	chrom 	358350538	649,75
	 <p>KLUDI AMEO Unterputz-Wannenfüll- und Brause- Thermostatarmatur Feinbau-Set mit Funktionseinheit mit Keramik-Absperrventil und Umstellung als Drehventil Heißwassersperre 38 °C</p> <p>benötigtes Zubehör: KLUDI FLEXX.BOXX Unterputz-Körper DN 20</p>	chrom 	418300575	614,20
	 <p>KLUDI AMEO Unterputz-Brause-Thermostatarmatur Feinbau-Set mit Funktionseinheit mit Keramik-Absperrventil Heißwassersperre 38 °C</p> <p>benötigtes Zubehör: KLUDI FLEXX.BOXX Unterputz-Körper DN 20</p>	chrom 	418350575	576,95
	 <p>KLUDI ZENTA Unterputz-Wannenfüll- und Brause- Thermostatarmatur Feinbau-Set mit Funktionseinheit mit Keramik-Absperrventil und Umstellung als Drehventil Heißwassersperre 38 °C Durchflussklasse B P-IX 18444/IIIC</p> <p>benötigtes Zubehör: KLUDI FLEXX.BOXX Unterputz-Körper DN 20</p>	chrom 	388300545	631,30



THERMOSTATE

Produkt	Produktbeschreibung	Oberfläche	Art.-Nr.	Euro
	KLUDI ZENTA Unterputz-Brause-Thermostatarmatur Feinbau-Set mit Funktionseinheit mit Keramik-Absperrventil Heißwassersperre 38 °C P-IX 18444/IIIC	chrom 	388350545	590,65
	benötigtes Zubehör: KLUDI FLEXX.BOX Unterputz-Körper DN 20		88011	123,45



Badaccessoires




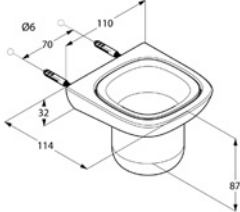

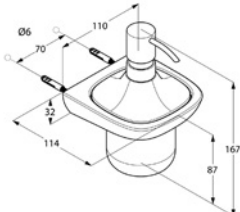

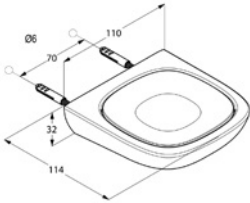

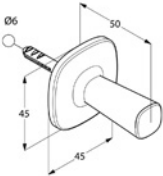

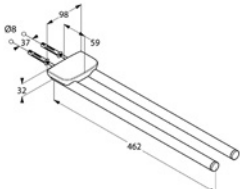
KLUDI AMBA
144



KLUDI E2
147


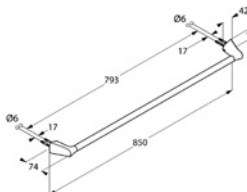

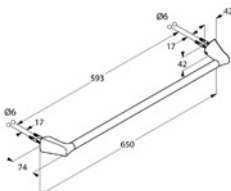

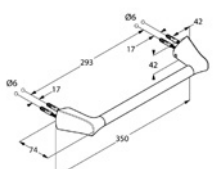

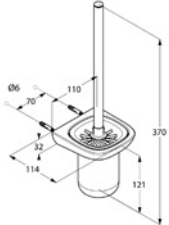

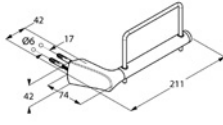


KLUDI AMBA

Produkt	Produktbeschreibung	Oberfläche	Art.-Nr.	Euro
Waschtisch 	KLUDI AMBA Glashalter Wandmontage Mundspüßglas aus Porzellan mit Befestigungsmaterial 	chrom	5397505	106,60
	KLUDI AMBA Flüssigseifenspender Wandmontage Behälter aus Porzellan mit Befestigungsmaterial 	chrom	5397605	162,10
	KLUDI AMBA Seifenschale Wandmontage Schale aus Porzellan mit Befestigungsmaterial 	chrom	5398505	125,70
	KLUDI AMBA Haken Wandmontage mit Befestigungsmaterial 	chrom	5398405	31,95
	KLUDI AMBA Handtuchhalter zweiarmig, feststehend Wandmontage mit Befestigungsmaterial 	chrom	5397705	121,80



KLUDI AMBA

Produkt	Produktbeschreibung	Oberfläche	Art.-Nr.	Euro
Wanne 	KLUDI AMBA Badetuchhalter L = 850 mm Wandmontage mit Befestigungsmaterial	chrom	5397905	151,50
				
Wanne 	KLUDI AMBA Badetuchhalter L = 650 mm Wandmontage mit Befestigungsmaterial	chrom	5398005	138,55
				
Wanne 	KLUDI AMBA Wannengriff L = 350 mm Wandmontage mit Befestigungsmaterial	chrom	5398105	101,55
				
WC 	KLUDI AMBA Toilettenbürstengarnitur Wandmontage Behälter aus Porzellan mit Befestigungsmaterial	chrom	5397405	153,75
				
WC 	KLUDI AMBA Papierhalter Wandmontage mit Befestigungsmaterial	chrom	5397105	94,75
				





KLUDI AMBA

Produkt	Produktbeschreibung	Oberfläche	Art.-Nr.	Euro
	 <p>KLUDI AMBA Reserverollenhalter Wandmontage mit Befestigungsmaterial für eine Rolle</p>	chrom	5397205	75,75


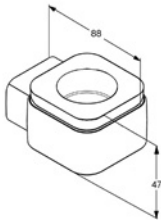

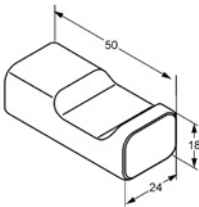

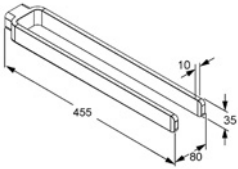

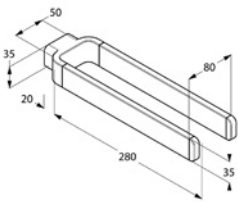

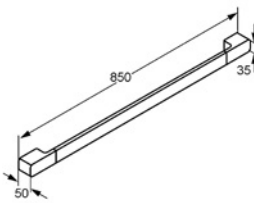


KLUDI E2

Produkt	Produktbeschreibung	Oberfläche	Art.-Nr.	Euro
Waschtisch  	KLUDI E2 Glashalter Wandmontage mundgeblasenes Opalglas, weiß, matt mit Befestigungsmaterial	chrom	4997505	106,60
 	KLUDI E2 Universal-Glashalter Wandmontage mit Multifunktionsaufsatz, abnehmbar mundgeblasenes Opalglas, weiß, matt mit Befestigungsmaterial	chrom	4998205	117,30
 	KLUDI E2 Flüssigseifenspender Wandmontage mundgeblasenes Opalglas, weiß, matt mit Befestigungsmaterial	chrom	4997605	177,85
 	KLUDI E2 Seifenschale Wandmontage Opalglas, weiß, matt mit Befestigungsmaterial	chrom	4998505	139,50
 	KLUDI E2 Ablage Wandmontage Opalglas, weiß, matt mit Befestigungsmaterial	chrom	4998705	183,50


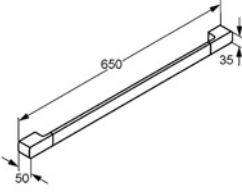

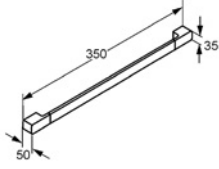

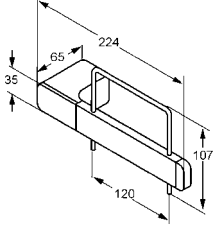

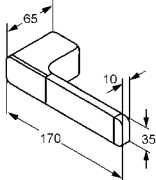

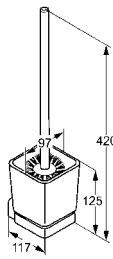


KLUDI E2

Produkt	Produktbeschreibung	Oberfläche	Art.-Nr.	Euro
 	KLUDI E2 Teelichthalter Wandmontage Opalglas, weiß, matt mit Teelicht mit Befestigungsmaterial	chrom	4998305	107,00
 	KLUDI E2 Haken Wandmontage mit Befestigungsmaterial	chrom	4998405	31,95
 	KLUDI E2 Doppel-Handtuchhalter L = 455 mm Wandmontage zweiarmig, feststehend mit Befestigungsmaterial	chrom	4997705	165,55
 	KLUDI E2 Doppel-Handtuchhalter XS L = 300 mm Wandmontage zweiarmig, feststehend mit Befestigungsmaterial	chrom	4999005	132,45
Wanne  	KLUDI E2 Badetuchhalter L = 850 mm Wandmontage mit Befestigungsmaterial	chrom	4997905	213,20



KLUDI E2

Produkt	Produktbeschreibung	Oberfläche	Art.-Nr.	Euro
 	KLUDI E2 Badetuchhalter L = 650 mm Wandmontage mit Befestigungsmaterial	chrom	4998005	184,60
 	KLUDI E2 Wannengriff L = 350 mm Wandmontage mit Befestigungsmaterial	chrom	4998105	132,80
WC  	KLUDI E2 Papierhalter Wandmontage mit Befestigungsmaterial	chrom	4997105	113,05
 	KLUDI E2 Reserverollenhalter Wandmontage mit Befestigungsmaterial	chrom	4997205	90,90
 	KLUDI E2 Toilettenbürstengarnitur Wandmontage mundgeblasenes Opalglas, weiß, matt mit Befestigungsmaterial	chrom	4997405	170,60





Brausen



KLUDI ADLON
152



KLUDI NOVA FONTE
154



KLUDI FIZZ
157



KLUDI FRESHLINE
162



KLUDI A-QA
168



KLUDI LOGO
176



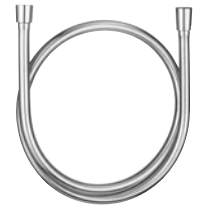
KLUDI COCKPIT
187



Shower Systeme
188



Sonderbrausen
196



Brauseschläuche
199



**Serienübergreifendes
Brausezubehör**
201




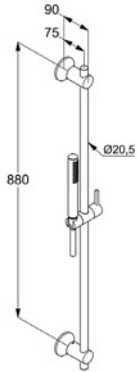


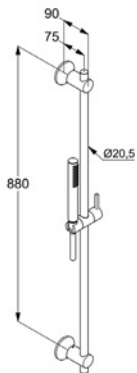

KLUDI ADLON

Produkt	Produktbeschreibung	Oberfläche	Art.-Nr.	Euro
Zubehör	KLUDI ADLON Anschlusswinkel DN 15 Abdeckrosette Ø 56 mm	chrom vergoldet 23 kt	1210105-00 1210145-00	50,00 119,20

	
---	---


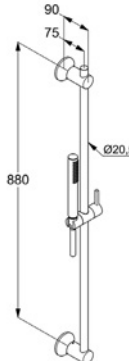


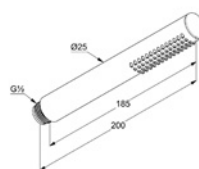


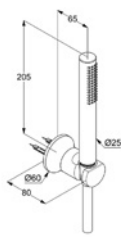



KLUDI NOVA FONTE

Produkt	Produktbeschreibung	Oberfläche	Art.-Nr.	Euro
Brause-Sets  	KLUDI NOVA FONTE Puristic Brause-Set 1S L = 900 mm Metall-Wandstange Gleitschieber horizontal und vertikal verstellbar Handbrause DN 15 mit einer Strahlart: Volumen Durchflussmenge 15 l/min bei 3 bar mit Kalk-Schnellreinigung verdrehssicherer KLUDI SUPARAFLEX SILVER- Brauseschlauch G 1/2 x G 1/2 x 1600 mm kunststoffummantelt mit konischen Müttern mit Schmutzfängsieb mit Befestigungsmaterial	chrom 	2084005-15 NEU	259,90
 	KLUDI NOVA FONTE Classic Brause-Set 1S L = 900 mm Metall-Wandstange Gleitschieber horizontal und vertikal verstellbar Handbrause DN 15 mit einer Strahlart: Volumen Durchflussmenge 15 l/min bei 3 bar mit Kalk-Schnellreinigung verdrehssicherer KLUDI SUPARAFLEX SILVER- Brauseschlauch G 1/2 x G 1/2 x 1600 mm kunststoffummantelt mit konischen Müttern mit Schmutzfängsieb mit Befestigungsmaterial	chrom 	2084005-25 NEU	269,90




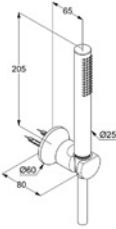


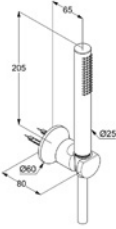

KLUDI NOVA FONTE

Produkt	Produktbeschreibung	Oberfläche	Art.-Nr.	Euro
 	<p>KLUDI NOVA FONTE Déco Brause-Set 1S L = 900 mm Metall-Wandstange Gleitschieber horizontal und vertikal verstellbar Handbrause DN 15 mit einer Strahlart: Volumen Durchflussmenge 15 l/min bei 3 bar mit Kalk-Schnellreinigung verdrehsicherer KLUDI SUPARAFLEX SILVER- Brauseschlauch G 1/2 x G 1/2 x 1600 mm kunststoffummantelt mit konischen Müttern mit Schmutzfängsieb mit Befestigungsmaterial</p>	chrom 	2084005-35 NEU	269,90
<p>Handbrausen</p>  	<p>KLUDI NOVA FONTE Handbrause 1S DN 15 mit einer Strahlart: Volumen mit Kalk-Schnellreinigung</p>	chrom 	3912005-00 NEU	79,90
<p>Wannen-Sets</p>  	<p>KLUDI NOVA FONTE Puristic Wannen-Brause-Set 1S Handbrause DN 15 mit einer Strahlart: Volumen Durchflussmenge 15 l/min bei 3 bar mit Kalk-Schnellreinigung verdrehsicherer KLUDI SUPARAFLEX SILVER- Brauseschlauch G 1/2 x G 1/2 x 1250 mm kunststoffummantelt mit konischen Müttern starrer Wand-Brausehalter mit Schrauben und Dübeln Wandmontage</p>	chrom 	2085005-15 NEU	183,90

Brausen

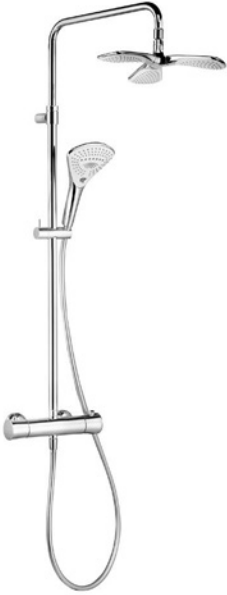
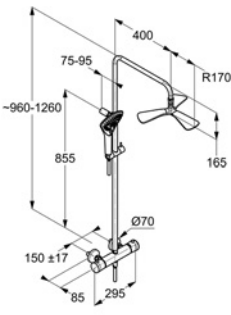
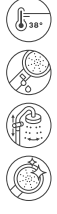
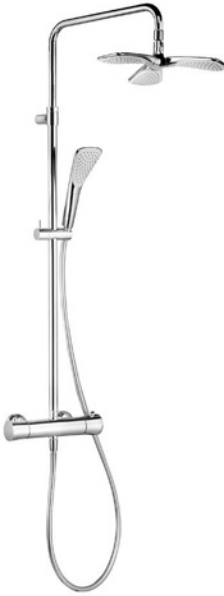
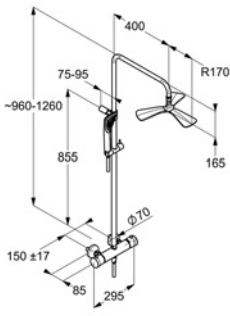



KLUDI NOVA FONTE

Produkt	Produktbeschreibung	Oberfläche	Art.-Nr.	Euro
 	<p>KLUDI NOVA FONTE Classic Wannen-Brause-Set 1S Handbrause DN 15 mit einer Strahlart: Volumen Durchflussmenge 15 l/min bei 3 bar mit Kalk-Schnellreinigung verdrehbarer KLUDI SUPARAFLEX SILVER- Brauseschlauch G 1/2 x G 1/2 x 1250 mm kunststoffummantelt mit konischen Müttern starrer Wand-Brausehalter mit Schrauben und Dübeln Wandmontage</p>	chrom 	2085005-25 NEU	191,90
 	<p>KLUDI NOVA FONTE Déco Wannen-Brause-Set 1S Handbrause DN 15 mit einer Strahlart: Volumen Durchflussmenge 15 l/min bei 3 bar mit Kalk-Schnellreinigung verdrehbarer KLUDI SUPARAFLEX SILVER- Brauseschlauch G 1/2 x G 1/2 x 1250 mm kunststoffummantelt mit konischen Müttern starrer Wand-Brausehalter mit Schrauben und Dübeln Wandmontage</p>	chrom 	2085005-35 NEU	191,90



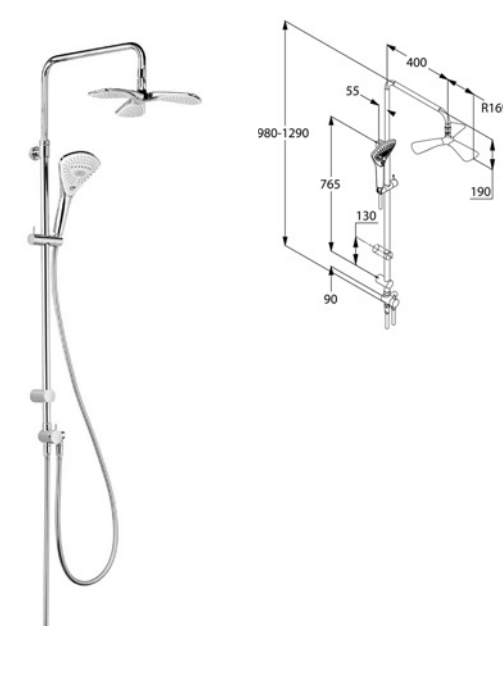

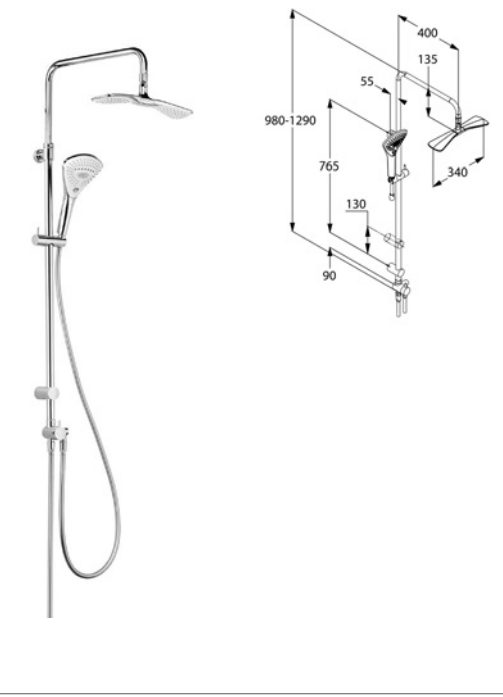

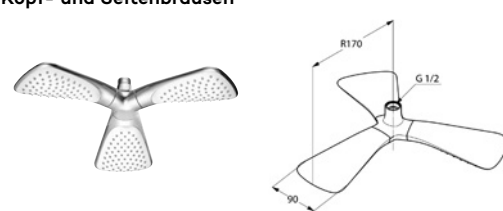

KLUDI FIZZ

Produkt	Produktbeschreibung	Oberfläche	Art.-Nr.	Euro
<p>Shower Systeme</p> 	<p>KLUDI FIZZ Thermostat Dual Shower System DN 15 Wandmontage mit horizontal und vertikal verstellbarem Rohr Gleitschieber horizontal und vertikal verstellbar Temperaturwählgriff mit Heißwassersperre 38 °C mit Keramik-Absperrventil als Drehventil 90°/90° Brauseabgang unten G 1/2 Handbrause Drehventil nach hinten Brauseabgang oben Kopfbrause Drehventil nach vorne eigensicher gegen Rückfließen KLUDI SUPARAFLEX SILVER-Brauseschlauch 6107205-00 mit KLUDI FIZZ Kopfbrause 6757805-00 Durchflussmenge 20 l/min bei 3 bar mit KLUDI FIZZ Handbrause 3S 6770005-00 Durchflussmenge 11,6 l/min (Booster) / 11,7 l/min (Smooth) / 15,5 l/min (Volumen) bei 3 bar mit Entleerungsfunktion mit Befestigungsmaterial</p> 	<p>chrom</p> 	<p>6709605-00</p>	<p>1.012,75</p>
	<p>KLUDI FIZZ Thermostat Dual Shower System DN 15 Wandmontage mit horizontal und vertikal verstellbarem Rohr Gleitschieber horizontal und vertikal verstellbar Temperaturwählgriff mit Heißwassersperre 38 °C mit Keramik-Absperrventil als Drehventil 90°/90° Brauseabgang unten G 1/2 Handbrause Drehventil nach hinten Brauseabgang oben Kopfbrause Drehventil nach vorne eigensicher gegen Rückfließen Schmutzfangsiebe KLUDI SUPARAFLEX SILVER-Brauseschlauch 6107205-00 mit KLUDI FIZZ Kopfbrause 6757805-00 Durchflussmenge 20 l/min bei 3 bar mit KLUDI FIZZ Handbrause 1S 6760005-00 Durchflussmenge 15,5 l/min bei 3 bar mit Befestigungsmaterial</p> 	<p>chrom</p> 	<p>6709505-00</p>	<p>975,70</p>

Brausen


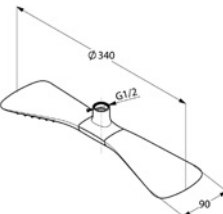


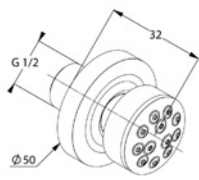


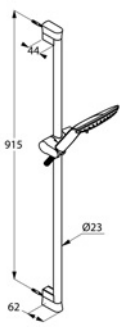




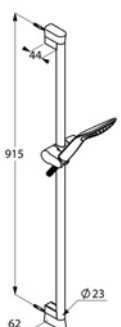



KLUDI FIZZ

Produkt	Produktbeschreibung	Oberfläche	Art.-Nr.	Euro
	<p>KLUDI FIZZ Dual Shower System DN 15 Wandmontage mit horizontal und vertikal verstellbarem Rohr Gleitschieber horizontal und vertikal verstellbar 2 Wege Keramik-Umstellkartusche Wasserversorgung über Anschlussschlauch G 1/2 x G 1/2 x 800 mm KLUDI SUPARAFLEX SILVER-Brauseschlauch 6107205-00 mit KLUDI FIZZ Kopfbrause 6757805-00 Durchflussmenge 15 l/min bei 3 bar mit KLUDI FIZZ Handbrause 3S 6770005-00 umstellbar auf drei Strahlarten: Booster, Smooth, Volumen Durchflussmenge 10 l/min (Booster) / 8,5 l/min (Smooth) / 11 l/min (Volumen) bei 3 bar mit Entleerungsfunktion mit Befestigungsmaterial ohne Brausearmatur</p>	<p>chrom</p> 	<p>6709305-00</p>	<p>721,05</p>
	<p>KLUDI FIZZ Dual Shower System DN 15 Wandmontage mit horizontal und vertikal verstellbarem Rohr Gleitschieber horizontal und vertikal verstellbar 2 Wege Keramik-Umstellkartusche Wasserversorgung über Anschlussschlauch G 1/2 x G 1/2 x 800 mm KLUDI SUPARAFLEX SILVER-Brauseschlauch 6107205-00 mit KLUDI FIZZ Kopfbrause 6757505-00 Durchflussmenge 15 l/min bei 3 bar mit KLUDI FIZZ Handbrause 3S 6770005-00 umstellbar auf drei Strahlarten: Booster, Smooth, Volumen Durchflussmenge 10 l/min (Booster) / 8,5 l/min (Smooth) / 11 l/min (Volumen) bei 3 bar mit Entleerungsfunktion mit Befestigungsmaterial ohne Brausearmatur</p>	<p>chrom</p> 	<p>6709105-00</p>	<p>660,95</p>
<p>Kopf- und Seitenbrausen</p> 	<p>KLUDI FIZZ Kopfbrause DN 15 Durchmesser 340 mm mit drei Brausekartuschen mit einer Strahlart: Volumen Durchflussmenge 40 l/min bei 3 bar mit Kalk-Schnellreinigung mit Kugelgelenk Anschluss G 1/2 ohne Brausearm</p>	<p>chrom</p> 	<p>6757805-00</p>	<p>291,20</p>




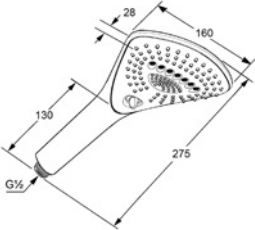



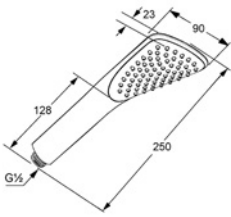


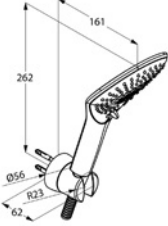


KLUDI FIZZ

Produkt	Produktbeschreibung	Oberfläche	Art.-Nr.	Euro
 	KLUDI FIZZ Kopfbrause DN 15 Durchmesser 340 mm mit zwei Brausekartuschen mit einer Strahlart: Volumen Durchflussmenge 29 l/min bei 3 bar mit Kalk-Schnellreinigung mit Kugelgelenk Anschluss G 1/2 ohne Brausearm	chrom 	6757505-00	241,80
 	KLUDI FIZZ Seitenbrause DN 15 Wandmontage schwenkbar Normalstrahl Durchflussmenge 4 l/min bei 3 bar mit Rosette für Durchlauferhitzer geeignet bei einer Durchfluss-Literleistung von mind. 13 l/min mit Kugelgelenk	chrom 	6708305-00	90,35
Brause-Sets  	KLUDI FIZZ Brause-Set 3S L = 900 mm Wandstange Gleitschieber horizontal und vertikal verstellbar KLUDI FIZZ Handbrause 3S DN 15 umstellbar auf drei Strahlarten: Booster, Smooth, Volumen Durchflussmenge 14 l/min (Booster) / 11 l/min (Smooth) / 16 l/min (Volumen) bei 3 bar mit Entleerungsfunktion KLUDI SUPARAFLEX-Brauseschlauch G 1/2 x G 1/2 x 1600 mm kunststoffummantelt mit konischen Muttern	chrom weiß/chrom mattschwarz/ chrom   	6774005-00 6774091-00 6774087-00	184,05 246,80 279,80
 	KLUDI FIZZ Brause-Set 1S L = 900 mm Wandstange Gleitschieber horizontal und vertikal verstellbar KLUDI FIZZ Handbrause 1S DN 15 mit einer Strahlart: Volumen Durchflussmenge 29 l/min bei 3 bar KLUDI SUPARAFLEX-Brauseschlauch G 1/2 x G 1/2 x 1600 mm kunststoffummantelt mit konischen Muttern	chrom weiß/chrom mattschwarz/ chrom 	6764005-00 6764091-00 6764087-00	148,10 190,80 224,50

Brausen

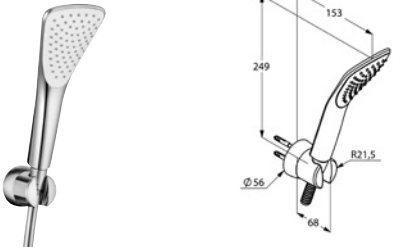
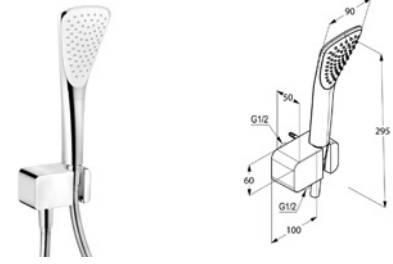


KLUDI FIZZ

Produkt	Produktbeschreibung	Oberfläche	Art.-Nr.	Euro
Handbrausen 	 KLUDI FIZZ Handbrause 3S DN 15 umstellbar auf drei Strahlarten: Booster, Smooth, Volumen Durchflussmenge 15 l/min (Booster) / 11,5 l/min (Smooth) / 19 l/min (Volumen) bei 3 bar mit Kalk-Schnellreinigung mit Entleerungsfunktion Anschluss G 1/2	chrom weiß mattschwarz  	6770005-00 6770043-00 6770039-00 NEU	89,20 97,95 118,90
	 KLUDI FIZZ Handbrause 1S DN 15 mit einer Strahlart: Volumen Durchflussmenge 19,2 l/min bei 3 bar mit Kalk-Schnellreinigung Anschluss G 1/2 PA-IX 7506/IS	chrom mattschwarz 	6760005-00 6760039-00 NEU	53,30 78,90
Wannen-Sets 	 KLUDI FIZZ Wannen-Brause-Set 3S KLUDI FIZZ Handbrause 3S DN 15 mit Kalk-Schnellreinigung umstellbar auf drei Strahlarten: Booster, Smooth, Volumen Durchflussmenge 14 l/min (Booster) / 11 l/min (Smooth) / 16 l/min (Volumen) bei 3 bar mit Entleerungsfunktion Anschluss G 1/2 starrer Wand-Brausehalter mit Schrauben und Dübeln KLUDI SUPARAFLEX-Brauseschlauch G 1/2 x G 1/2 x 1250 mm kunststoffummantelt mit konischen Muttern mit Befestigungsmaterial	chrom weiß/chrom mattschwarz/ chrom  	6775005-00 6775091-00 6775087-00 NEU	128,45 157,10 177,50

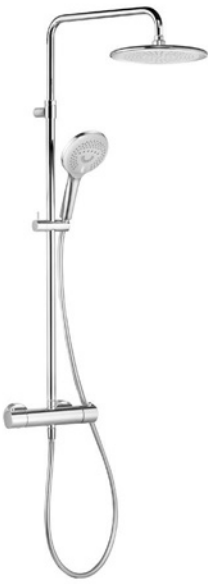
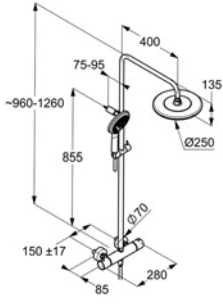





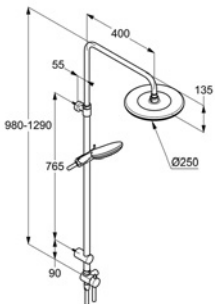




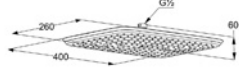



KLUDI FIZZ

Produkt	Produktbeschreibung	Oberfläche	Art.-Nr.	Euro
	<p>KLUDI FIZZ Wannen-Brause-Set 1S KLUDI FIZZ Handbrause 1S DN 15 mit Kalk-Schnellreinigung mit einer Strahlart: Volumen Durchflussmenge 29 l/min bei 3 bar Anschluss G 1/2 starrer Wand-Brausehalter mit Schrauben und Dübeln KLUDI SUPARAFLEX-Brauseschlauch G 1/2 x G 1/2 x 1250 mm kunststoffummantelt mit konischen Muttern mit Befestigungsmaterial PA-IX 7506/IS</p>	chrom weiß/chrom mattschwarz/ chrom	6765005-00 6765091-00 6765087-00	91,45 104,40 124,50
NEU				
	<p>KLUDI FIZZ Wannen-Brause-Set 1S KLUDI FIZZ Handbrause 1S DN 15 mit einer Strahlart: Volumen mit Kalk-Schnellreinigung Durchflussmenge 19 l/min bei 3 bar KLUDI SUPARAFLEX SILVER/WHITE- Brauseschlauch G 1/2 x G 1/2 x 1250 mm Wandanschlussbogen mit Brausehalter DN 15 eigensicher gegen Rückfließen nach DIN EN 1717 mit Schrauben und Dübeln Brauseabgang G 1/2 mit konischen Muttern</p>	chrom weiß/chrom	6767005-00 6767091-00	131,80 148,10


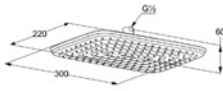


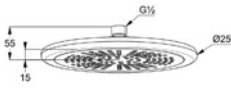


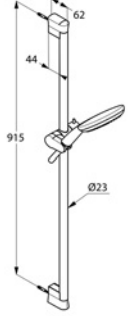
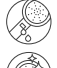



KLUDI FRESHLINE

Produkt	Produktbeschreibung	Oberfläche	Art.-Nr.	Euro
Shower Systeme 	 <p>KLUDI FRESHLINE Thermostat Dual Shower System DN 15 Wandmontage mit horizontal und vertikal verstellbarem Rohr GLEITSCHIEBER horizontal und vertikal verstellbar Temperaturwählgriff mit Heißwassersperre 38 °C mit Keramik-Absperrventil als Drehventil 90°/90° Brauseabgang unten G 1/2 Handbrause Drehventil nach hinten Brauseabgang oben Tellerkopfbrause Drehventil nach vorne eigensicher gegen Rückfließen KLUDI SUPARAFLEX SILVER-Brauseschlauch 6107205-00 mit KLUDI FRESHLINE Kopfbrause 6751105-00 Durchflussmenge 16,4 l/min bei 3 bar mit KLUDI FRESHLINE Handbrause RL 3S 6790005-00 Durchflussmenge 13,6 l/min (Booster) / 10,9 l/ min (Smooth) / 17,1 l/min (Volumen) bei 3 bar mit Entleerungsfunktion mit Befestigungsmaterial</p>	chrom    	6709205-00	952,75
	 <p>KLUDI FRESHLINE Dual Shower System DN 15 Wandmontage mit horizontal und vertikal verstellbarem Rohr 2 Wege Keramik-Umstellkartusche GLEITSCHIEBER horizontal und vertikal verstellbar Wasserversorgung über Anschlussschlauch G 1/2 x G 1/2 x 800 mm KLUDI SUPARAFLEX SILVER-Brauseschlauch 6107205-00 mit KLUDI FRESHLINE Kopfbrause 6751105-00 Durchflussmenge 14 l/min bei 3 bar mit KLUDI FRESHLINE Handbrause RL 3S 6790005-00 umstellbar auf drei Strahlarten: Booster, Smooth, Volumen Durchflussmenge 10 l/min (Booster) / 9 l/min (Smooth) / 12 l/min (Volumen) bei 3 bar mit Entleerungsfunktion mit Befestigungsmaterial ohne Brausearmatur</p>	chrom   	6709005-00	649,75
Kopfbrausen 	 <p>KLUDI FRESHLINE Kopfbrause DN 15 400 x 260 mm mit einer Strahlart: Volumen Durchflussmenge 34 l/min bei 3 bar mit Kalk-Schnellreinigung mit vormontierter Siebdichtung ohne Brausearm Anschluss G 1/2</p>	chrom 	6440005-00	566,95


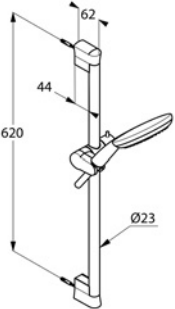






KLUDI FRESHLINE

Produkt	Produktbeschreibung	Oberfläche	Art.-Nr.	Euro
 	<p>KLUDI FRESHLINE Kopfbrause DN 15 300 x 220 mm mit einer Strahlart: Volumen Durchflussmenge 34 l/min bei 3 bar mit Kalk-Schnellreinigung mit vormontierter Siebdichtung ohne Brausearm Anschluss G 1/2</p>	<p>chrom</p> 	<p>6445005-00</p> <p>NEU</p>	499,90
 	<p>KLUDI FRESHLINE Tellerkopfbrause DN 15 Ø 250 mm Durchflussmenge 23 l/min bei 3 bar mit Kalk-Schnellreinigung mit Kugelgelenk ohne Brausearm Anschluss G 1/2</p>	<p>chrom</p> 	<p>6751105-00</p>	242,45
<p>Brause-Sets</p>  	<p>KLUDI FRESHLINE Brause-Set 3S L = 900 mm Gleitschieber horizontal und vertikal verstellbar KLUDI FRESHLINE Handbrause RL 3S umstellbar auf drei Strahlarten: Booster, Smooth, Volumen Durchflussmenge 15 l/min (Booster) / 10 l/min (Smooth) / 18,8 l/min (Volumen) bei 3 bar mit Kalk-Schnellreinigung mit Entleerungsfunktion KLUDI SUPARAFLEX SILVER/WHITE- Brauseschlauch kunststoffummantelt mit konischen Müttern mit Schmutzfangsieb mit Befestigungsmaterial G 1/2 x G 1/2 x 1600 mm</p>	<p>chrom weiß/chrom</p>  	<p>6794005-00 6794091-00</p>	<p>181,80 203,60</p>


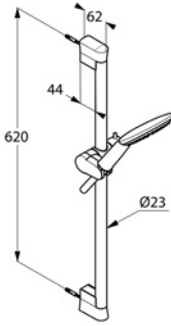


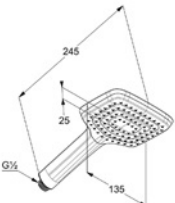


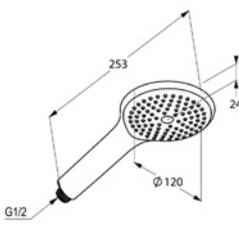


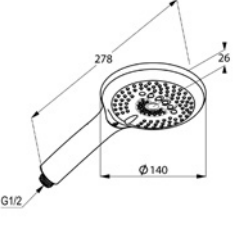




KLUDI FRESHLINE

Produkt	Produktbeschreibung	Oberfläche	Art.-Nr.	Euro
	 <p>KLUDI FRESHLINE Brause-Set 3S L = 600 mm Gleitschieber horizontal und vertikal verstellbar KLUDI FRESHLINE Handbrause RL 3S umstellbar auf drei Strahlarten: Booster, Smooth, Volumen Durchflussmenge 15 l/min (Booster) / 10 l/min (Smooth) / 18,8 l/min (Volumen) bei 3 bar mit Kalk-Schnellreinigung mit Entleerungsfunktion KLUDI SUPARAFLEX SILVER- Brauseschlauch DN 15 G 1/2 x G 1/2 x 1600 mm kunststoffummantelt mit konischen Müttern mit Schmutzfängsieb mit Befestigungsmaterial</p>	chrom 	6793005-00	168,30
	 <p>KLUDI FRESHLINE Brause-Set 1S L = 900 mm Gleitschieber horizontal und vertikal verstellbar KLUDI FRESHLINE Handbrause RS 1S mit einer Strahlart: Volumen Durchflussmenge 23 l/min bei 3 bar mit Kalk-Schnellreinigung KLUDI SUPARAFLEX SILVER/WHITE- Brauseschlauch kunststoffummantelt mit konischen Müttern mit Schmutzfängsieb mit Befestigungsmaterial G 1/2 x G 1/2 x 1600 mm</p>	chrom weiß/chrom 	6784005-00 6784091-00	151,50 181,45


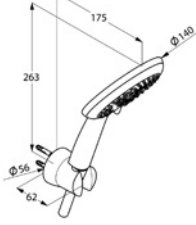



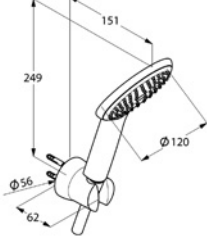


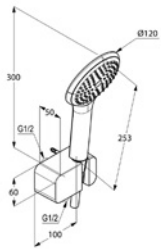



KLUDI FRESHLINE

Produkt	Produktbeschreibung	Oberfläche	Art.-Nr.	Euro
 	KLUDI FRESHLINE Brause-Set 1S L = 600 mm Gleitschieber horizontal und vertikal verstellbar KLUDI FRESHLINE Handbrause RS 1S mit einer Strahlart: Volumen Durchflussmenge 23 l/min bei 3 bar mit Kalk-Schnellreinigung KLUDI SUPARAFLEX SILVER- Brauseschlauch DN 15 G 1/2 x G 1/2 x 1600 mm kunststoffummantelt mit konischen Muttern mit Schmutzfangsieb mit Befestigungsmaterial	chrom 	6783005-00	139,15
Handbrausen  	KLUDI FRESHLINE Handbrause CL 1S mit einer Strahlart: Volumen Durchflussmenge 22 l/min bei 3 bar mit Kalk-Schnellreinigung Anschluss G 1/2	chrom 	6450005-00	81,35
 	KLUDI FRESHLINE Handbrause RS 1S mit einer Strahlart: Volumen Durchflussmenge 29 l/min bei 3 bar mit Kalk-Schnellreinigung Anschluss G 1/2	chrom weiß 	6780005-00 6780043-00	46,00 58,60
 	KLUDI FRESHLINE Handbrause RL 3S umstellbar auf drei Strahlarten: Booster, Smooth, Volumen Durchflussmenge 19 l/min (Booster) / 11 l/min (Smooth) / 26 l/min (Volumen) bei 3 bar mit Kalk-Schnellreinigung mit Entleerungsfunktion Anschluss G 1/2	chrom weiß  	6790005-00 6790043-00	79,70 99,15


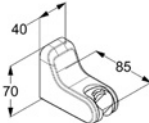


KLUDI FRESHLINE

Produkt	Produktbeschreibung	Oberfläche	Art.-Nr.	Euro
Wannen-Sets  	KLUDI FRESHLINE Wannen-Brause-Set 3S Wandmontage KLUDI FRESHLINE Handbrause RL 3S umstellbar auf drei Strahlarten: Booster, Smooth, Volumen Durchflussmenge 15 l/min (Booster) / 10 l/min (Smooth) / 18,8 l/min (Volumen) bei 3 bar mit Kalk-Schnellreinigung mit Entleerungsfunktion KLUDI SUPARAFLEX SILVER/WHITE- Brauseschlauch G 1/2 x G 1/2 x 1250 mm kunststoffummantelt mit Metalleffekt mit konischen Müttern mit Schrauben und Dübeln	chrom weiß/chrom  	6795005-00 6795091-00	122,35 146,30
 	KLUDI FRESHLINE Wannen-Brause-Set 1S Wandmontage KLUDI FRESHLINE Handbrause RS 1S mit einer Strahlart: Volumen Durchflussmenge 23 l/min bei 3 bar mit Kalk-Schnellreinigung KLUDI SUPARAFLEX SILVER/WHITE- Brauseschlauch G 1/2 x G 1/2 x 1250 mm kunststoffummantelt mit konischen Müttern mit Schrauben und Dübeln	chrom weiß/chrom 	6785005-00 6785091-00	85,25 101,85
 	KLUDI FRESHLINE Wannen-Brause-Set 1S KLUDI FRESHLINE Handbrause RS 1S mit einer Strahlart: Volumen Durchflussmenge 19 l/min bei 3 bar KLUDI SUPARAFLEX SILVER/WHITE- Brauseschlauch G 1/2 x G 1/2 x 1250 mm mit konischen Müttern Wandanschlussbogen mit Brausehalter DN 15 eigensicher gegen Rückfließen nach DIN EN 1717 mit Schrauben und Dübeln Brauseabgang G 1/2 mit konischen Müttern Geräuschklasse I	chrom weiß/chrom 	6787005-00 6787091-00	127,95 158,30


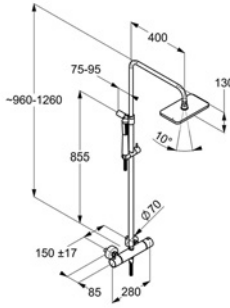




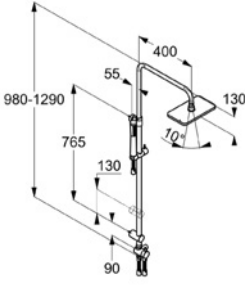



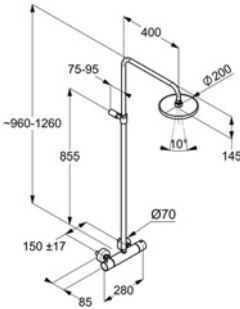






KLUDI FRESHLINE

Produkt	Produktbeschreibung	Oberfläche	Art.-Nr.	Euro
Zubehör  	KLUDI FRESHLINE Wand-Brausehalter für Schläuche mit konischer Mutter mit Schrauben und Dübeln	chrom	6455205-00	81,35


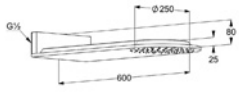


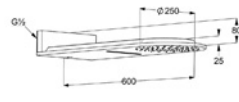


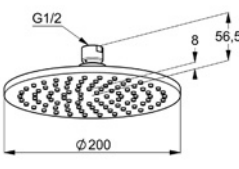


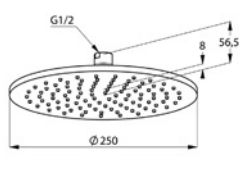


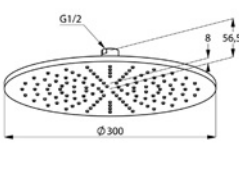



KLUDI A-QA

Produkt	Produktbeschreibung	Oberfläche	Art.-Nr.	Euro
Shower Systeme 	 <p>KLUDI A-QA Thermostat Dual Shower System DN 15 Wandmontage mit horizontal und vertikal verstellbarem Rohr Gleitschieber horizontal und vertikal verstellbar Temperaturwählgriff mit Heißwassersperre 38 °C mit Keramik-Absperrventil als Drehventil 90°/90° Brauseabgang unten G 1/2 KLUDI A-QA Handbrause Drehventil nach hinten Brauseabgang oben KLUDI A-QA Kopfbrause Drehventil nach vorne eigensicher gegen Rückfließen Schmutzfangsiebe KLUDI SUPARAFLEX SILVER- Brauseschlauch DN 15 G 1/2 x G 1/2 x 1600 mm mit KLUDI A-QA Tellerkopfbrause 4940205-00 Durchflussmenge 23 l/min bei 3 bar mit KLUDI A-QA Handbrause 3910005-00 mit einer Strahlart: Volumen Durchflussmenge 16 l/min bei 3 bar mit Befestigungsmaterial</p>	chrom   	4909505-00	1.017,30
	 <p>KLUDI A-QA Dual Shower System DN 15 Wandmontage mit horizontal und vertikal verstellbarem Rohr Gleitschieber horizontal und vertikal verstellbar 2 Wege Keramik-Umstellkartusche Wasserversorgung über Anschlussschlauch G 1/2 x G 1/2 x 800 mm KLUDI SUPARAFLEX SILVER- Brauseschlauch DN 15 G 1/2 x G 1/2 x 1600 mm mit KLUDI A-QA Tellerkopfbrause 4940205-00 Durchflussmenge 23 l/min bei 3 bar mit KLUDI A-QA Handbrause 3910005-00 mit einer Strahlart: Volumen Durchflussmenge 16 l/min bei 3 bar mit Befestigungsmaterial</p>	chrom  	4919105-00	722,70
	 <p>KLUDI A-QA Thermostat Mono Shower System DN 15 Wandmontage mit horizontal und vertikal verstellbarem Rohr Temperaturwählgriff mit Heißwassersperre 38 °C mit Keramik-Absperrventil 180° 50 % Wassermengenbegrenzung Tellerkopfbrause Ø 200 mm 6651005-00 Durchflussmenge 22 l/min bei 3 bar S-Anschlüsse mit Befestigungsmaterial Schmutzfangsiebe</p>	chrom    	6608105-00	809,10






KLUDI A-QA

Produkt	Produktbeschreibung	Oberfläche	Art.-Nr.	Euro
Kopf- und Seitenbrausen	  <p>KLUDI A-QA Kopfbrause DN 15 Metall-Kopfbrause Wandmontage Brausekopf Ø 250 mm mit Volumenstrahl mit Kalk-Schnellreinigung Durchflussmenge 24,5 l/min bei 3 bar</p>	chrom	6487005-00	815,90
				
Kopf- und Seitenbrausen	  <p>KLUDI A-QA Kopfbrause DN 15 Metall-Kopfbrause Wandmontage Brausekopf Ø 250 mm mit Volumenstrahl mit Schwallstrahl mit Kalk-Schnellreinigung Durchflussmenge Volumenstrahl: 24,5 l/min bei 3 bar Durchflussmenge Schwall: 27 l/min bei 3 bar Ansteuerung der 2 Strahlarten über 2 Ventile oder ein Umstellventil mit 2 Abgängen</p>	chrom weiß/chrom mattschwarz/ chrom	6488005-00 6488091-00 6488087-00	892,05 1.055,20 998,00
			NEU	
Kopf- und Seitenbrausen	  <p>KLUDI A-QA Tellerkopfbrause DN 15 Ø 200 mm Metall-Kopfbrause mit Volumenstrahl Durchflussmenge 23 l/min bei 3 bar mit Kalk-Schnellreinigung mit Kugelgelenk Anschluss G 1/2 ohne Brausearm</p>	chrom	6432005-00	213,20
				
Kopf- und Seitenbrausen	  <p>KLUDI A-QA Tellerkopfbrause DN 15 Ø 250 mm Metall-Kopfbrause mit Volumenstrahl Durchflussmenge 23 l/min bei 3 bar mit Kalk-Schnellreinigung mit Kugelgelenk Anschluss G 1/2 ohne Brausearm</p>	chrom weiß/chrom mattschwarz/ chrom	6432505-00 6432591-00 6432587-00	258,15 306,05 291,30
			NEU	
Kopf- und Seitenbrausen	  <p>KLUDI A-QA Tellerkopfbrause DN 15 Ø 300 mm Metall-Kopfbrause mit Volumenstrahl Durchflussmenge 23 l/min bei 3 bar mit Kalk-Schnellreinigung mit Kugelgelenk Anschluss G 1/2 ohne Brausearm</p>	chrom weiß/chrom mattschwarz/ chrom	6433005-00 6433091-00 6433087-00	302,95 359,85 341,70
			NEU	

Brausen


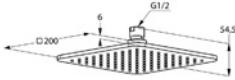


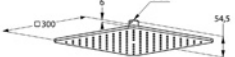


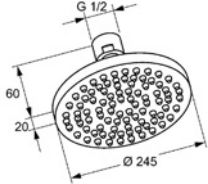



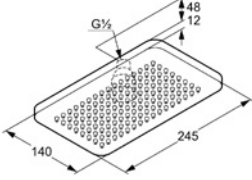


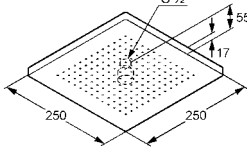



KLUDI A-QA

Produkt	Produktbeschreibung	Oberfläche	Art.-Nr.	Euro
	KLUDI A-QA Kopfbrause DN 15 Ø 400 mm Metall-Kopfbrause mit Volumenstrahl Durchflussmenge 23 l/min bei 3 bar mit Kalk-Schnellreinigung mit Kugelgelenk Anschluss G 1/2 ohne Brausearm	chrom weiß/chrom mattschwarz/ chrom 	6434005-00 6434091-00 6434087-00	554,85 656,60 622,50
	KLUDI A-QA Kopfbrause DN 15 200 x 200 mm Metall-Kopfbrause mit Volumenstrahl Durchflussmenge 11 l/min bei 3 bar mit Kalk-Schnellreinigung mit Kugelgelenk Anschluss G 1/2 ohne Brausearm	chrom 	6442005-00	235,65
	KLUDI A-QA Kopfbrause DN 15 250 x 250 mm Metall-Kopfbrause mit Volumenstrahl Durchflussmenge 23 l/min bei 3 bar mit Kalk-Schnellreinigung mit Kugelgelenk Anschluss G 1/2 ohne Brausearm	chrom weiß/chrom 	6442505-00 6442591-00	280,55 343,25
	KLUDI A-QA Kopfbrause DN 15 300 x 300 mm Metall-Kopfbrause mit Volumenstrahl Durchflussmenge 23 l/min bei 3 bar mit Kalk-Schnellreinigung mit Kugelgelenk Anschluss G 1/2 ohne Brausearm	chrom weiß/chrom 	6443005-00 6443091-00	325,50 386,70
	KLUDI A-QA Kopfbrause DN 15 400 x 400 mm Metall-Kopfbrause mit Volumenstrahl Durchflussmenge 23 l/min bei 3 bar mit Kalk-Schnellreinigung mit Kugelgelenk Anschluss G 1/2 ohne Brausearm	chrom weiß/chrom 	6444005-00 6444091-00	576,60 682,45




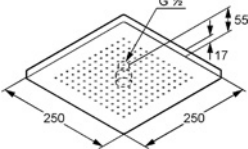



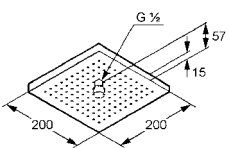


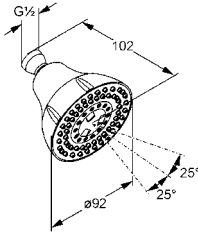


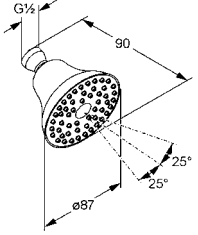


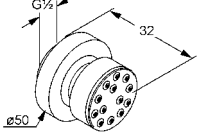
KLUDI A-QA

Produkt	Produktbeschreibung	Oberfläche	Art.-Nr.	Euro
 	KLUDI A-QA Kopfbrause DN 15 200 x 200 mm Soft-edge Metall-Kopfbrause mit Volumenstrahl Durchflussmenge 19 l/min bei 3 bar mit Kalk-Schnellreinigung mit Kugelgelenk Anschluss G 1/2 ohne Brausearm	chrom 	6452005-00	235,65
 	KLUDI A-QA Kopfbrause DN 15 300 x 300 mm Soft-edge Metall-Kopfbrause mit Volumenstrahl Durchflussmenge 14 l/min bei 3 bar mit Kalk-Schnellreinigung mit Kugelgelenk Anschluss G 1/2 ohne Brausearm	chrom weiß/chrom 	6453005-00 6453091-00	325,50 385,70
 	KLUDI A-QA Eco-Tellerkopfbrause DN 15 Ø 245 mm mit Volumenstrahl Durchflussmenge 9 l/min bei 3 bar mit Kalk-Schnellreinigung Anschluss G 1/2 ohne Brausearm Geräuschklasse I	chrom  	6652105-00	242,95
 	KLUDI A-QA Kopfbrause DN 15 140 x 245 mm mit Kalk-Schnellreinigung mit Kugelgelenk Durchflussmenge 22,5 l/min bei 3 bar mit vormontierter Siebdichtung Anschluss G 1/2 ohne Brausearm	chrom 	4940205-00	254,15
 	KLUDI A-QA Kopfbrause DN 15 250 x 250 mm mit Volumenstrahl Durchflussmenge 25,8 l/min bei 3 bar mit Kalk-Schnellreinigung Anschluss G 1/2 ohne Brausearm Geräuschklasse I	chrom 	6653105-00	246,30

Brausen


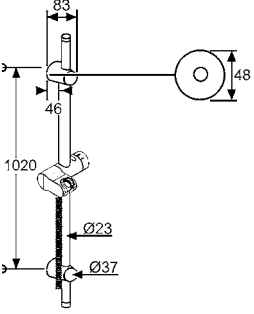

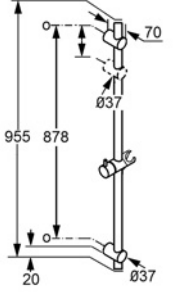

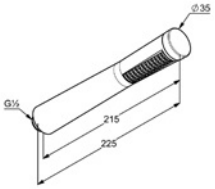


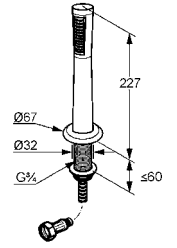


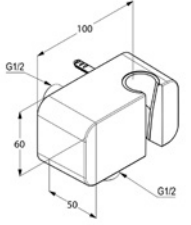


KLUDI A-QA

Produkt	Produktbeschreibung	Oberfläche	Art.-Nr.	Euro
 	KLUDI A-QA Kopfbrause DN 15 250 x 250 mm mit Volumenstrahl Durchflussmenge 9 l/min bei 3 bar mit Kalk-Schnellreinigung Anschluss G 1/2 ohne Brausearm Geräuschklasse I	chrom  	6654105-00	270,50
 	KLUDI A-QA Kopfbrause DN 15 200 x 200 mm mit Volumenstrahl Durchflussmenge 25,8 l/min bei 3 bar mit Kalk-Schnellreinigung Anschluss G 1/2 ohne Brausearm Geräuschklasse I	chrom 	6653005-00	223,30
 	KLUDI A-QA Kopfbrause 3S DN 15 umstellbar auf drei Strahlarten: Booster, Smooth, Volumen Durchflussmenge 8 l/min (Booster) / 18 l/min (Smooth) / 18,5 l/min (Volumen) bei 3 bar mit Kalk-Schnellreinigung für Durchlauferhitzer geeignet bei einer Durchfluss-Literleistung von mind. 13 l/min ohne Brausearm mit Kugelgelenk	chrom 	6239105-00	96,50
 	KLUDI A-QA Kopfbrause DN 15 mit Kalk-Schnellreinigung mit einer Strahlart: Brauseregen Durchflussmenge 18 l/min bei 3 bar für Durchlauferhitzer geeignet bei einer Durchfluss-Literleistung von mind. 13 l/min ohne Brausearm mit Kugelgelenk	chrom 	6219105-00	62,10
 	KLUDI A-QA Seitenbrause DN 15 schwenkbar Normalstrahl Durchflussmenge 4 l/min bei 3 bar mit Kugelgelenk mit Rosette	chrom	6108305-00	91,45




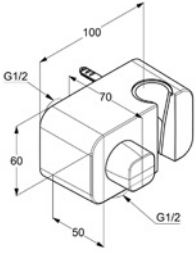


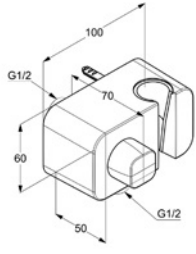


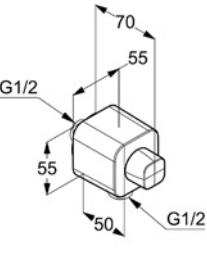


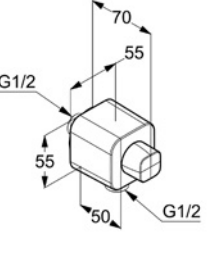


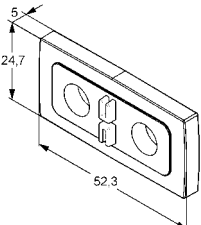
KLUDI A-QA

Produkt	Produktbeschreibung	Oberfläche	Art.-Nr.	Euro
Wandstangen  	KLUDI A-QA v flexible Wandstange L = 1100 mm Konsolen-Anpassung an vorhandene Bohrlöcher bis 1020 mm Gleitschieber horizontal und vertikal verstellbar verdrehsicherer Suparaflex-Brauseschlauch G 1/2 x G 1/2 x 1600 mm mit konischen Muttern	chrom	6209505-00	166,60
 	KLUDI A-QA Wandstange L = 955 mm Metall-Wandstange Gleitschieber horizontal und vertikal verstellbar mit Schrauben und Dübeln	chrom	6564105-00	133,00
Handbrausen  	KLUDI A-QA Handbrause DN 15 mit einer Strahlart: Volumen mit Kalk-Schnellreinigung Durchflussmenge 16 l/min bei 3 bar	chrom 	3910005-00	157,10
Wannen-Sets  	KLUDI A-QA Brausegarnitur Standmontage bestehend aus: Handbrause DN 15 mit einer Strahlart: Volumen Durchflussmenge 15 l/min bei 3 bar mit Kalk-Schnellreinigung Schlauchdurchführung Brauseschlauch 1500 mm Anschluss-Druckschlauch 500 mm	chrom 	3905105	260,35
Zubehör  	KLUDI A-QA Wandanschlussbogen mit Brausehalter DN 15 für Schläuche mit konischer Mutter Brauseabgang G 1/2 eigensicher gegen Rückfließen nach DIN EN 1717 mit Wandausgleichsring mit Befestigungsmaterial	chrom	6556005-00	60,00

Brausen


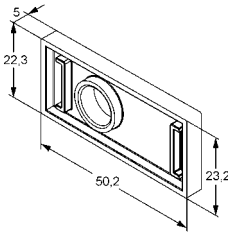

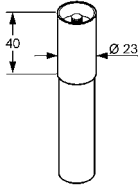
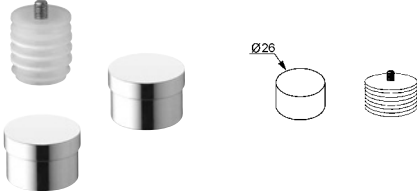
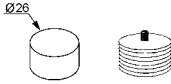


KLUDI A-QA

Produkt	Produktbeschreibung	Oberfläche	Art.-Nr.	Euro
 	KLUDI A-QA Wandanschlussbogen mit Brausehalter DN 15 mit Mengenregulierung Wandmontage für Schläuche mit konischer Mutter Brauseabgang G 1/2 stufenlos regulierbarer Keramik-Durchflussbegrenzer von ca. 3 L/min bis ca. 20 L/min eigensicher gegen Rückfließen nach DIN EN 1717 mit Wandausgleichsring mit Befestigungsmaterial nicht absperbar	chrom 	6556105-00	106,60
 	KLUDI A-QA Wandanschlussbogen mit Brausehalter DN 15 mit Keramik-Absperrventil Wandmontage für Schläuche mit konischer Mutter Brauseabgang G 1/2 eigensicher gegen Rückfließen nach DIN EN 1717 mit Wandausgleichsring mit Befestigungsmaterial	chrom 	6556205-00	106,60
 	KLUDI A-QA Schlauch-Anschlussbogen DN 15 mit Mengenregulierung Wandmontage Brauseabgang G 1/2 stufenlos regulierbarer Keramik-Durchflussbegrenzer von ca. 3 L/min bis ca. 20 L/min eigensicher gegen Rückfließen nach DIN EN 1717 mit Wandausgleichsring mit Befestigungsmaterial nicht absperbar	chrom 	6554405-00	103,25
 	KLUDI A-QA Schlauch-Anschlussbogen DN 15 mit Keramik-Absperrventil Wandmontage Brauseabgang G 1/2 eigensicher gegen Rückfließen mit Wandausgleichsring mit Befestigungsmaterial	chrom 	6554505-00	103,25
 	KLUDI A-QA i Fliesenausgleichsscheibe für Wandstange	chrom	93098905-00	12,75




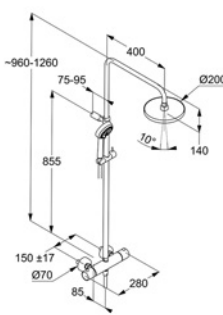

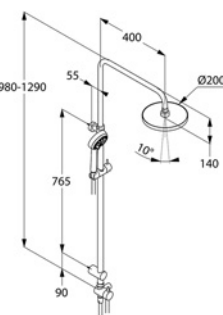
KLUDI A-QA

Produkt	Produktbeschreibung	Oberfläche	Art.-Nr.	Euro
 	KLUDI A-QA s Fliesenausgleichsscheibe für Wandstange	chrom	93099005-00	12,75
 	KLUDI A-QA v Verlängerungs-Set für Wandstange 62095. für Brause-Sets 62096., 62097., 68096. und 68097..	chrom	7042005-00	61,70
 	KLUDI A-QA v Verkürzungs-Set für Wandstange 62095. für Brause-Sets 62096., 62097., 68096. und 68097..	chrom	7043005-00	70,70

Brausen


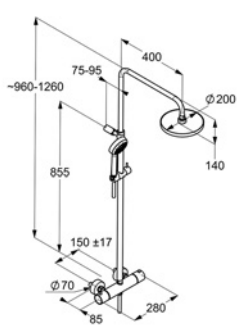




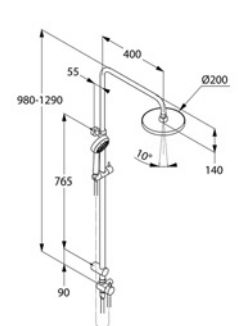




KLUDI LOGO

Produkt	Produktbeschreibung	Oberfläche	Art.-Nr.	Euro
Shower Systeme				
	 <p>KLUDI LOGO Thermostat Dual Shower System DN 15 Wandmontage mit horizontal und vertikal verstellbarem Rohr Gleitschieber horizontal und vertikal verstellbar Temperaturwählgriff mit Heißwassersperre 38 °C mit Keramik-Absperrventil als Drehventil 90°/90° Brauseabgang unten G 1/2 Handbrause Drehventil nach hinten Brauseabgang oben Tellerkopfbrause Drehventil nach vorne Schmutzfangsiebe eigensicher gegen Rückfließen KLUDI SUPARAFLEX SILVER-Brauseschlauch 6107205-00 G 1/2 x G 1/2 x 1600 mm mit KLUDI A-QA Tellerkopfbrause Ø 200 mm 6651005-00 Durchflussmenge 16 l/min bei 3 bar mit KLUDI LOGO 3S Handbrause DN 15 6830005-00 umstellbar auf drei Strahlarten: Booster, Smooth, Volumen Durchflussmenge 13,5 l/min (Booster) / 10 l/min (Smooth) / 15 l/min (Volumen) bei 3 bar mit Entleerungsfunktion mit Befestigungsmaterial</p>	chrom	6809205-00	571,55
	 <p>KLUDI LOGO Dual Shower System DN 15 Wandmontage mit horizontal und vertikal verstellbarem Rohr Gleitschieber horizontal und vertikal verstellbar 2 Wege Keramik-Umstellkartusche Wasserversorgung über Anschlussschlauch G 1/2 x G 1/2 x 800 mm KLUDI SUPARAFLEX SILVER-Brauseschlauch 6107205-00 G 1/2 x G 1/2 x 1600 mm mit KLUDI A-QA Tellerkopfbrause Ø 200 mm 6651005-00 Durchflussmenge 13 l/min bei 3 bar mit KLUDI LOGO 3S Handbrause DN 15 6830005-00 umstellbar auf drei Strahlarten: Booster, Smooth, Volumen Durchflussmenge 10,5 l/min (Booster) / 10,7 l/ min (Smooth) / 12,9 l/min (Volumen) bei 3 bar mit Entleerungsfunktion mit Befestigungsmaterial ohne Brausearmatur</p>	chrom	6809105-00	434,15




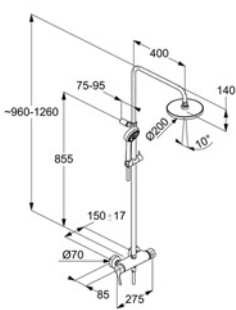




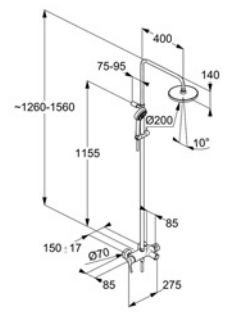



KLUDI LOGO

Produkt	Produktbeschreibung	Oberfläche	Art.-Nr.	Euro	
		<p>KLUDI LOGO Thermostat Dual Shower System DN 15 mit horizontal und vertikal verstellbarem Rohr Gleitschieber horizontal und vertikal verstellbar Wandmontage Temperaturwählgriff mit Heißwassersperre 38 °C mit Keramik-Absperrventil als Drehventil 90°/90° Brauseabgang unten G 1/2 Handbrause Drehventil nach hinten Brauseabgang oben Tellerkopfbrause Drehventil nach vorne Schmutzfangsiebe eigensicher gegen Rückfließen KLUDI SUPARAFLEX SILVER-Brauseschlauch 6107205-00 G 1/2 x G 1/2 x 1600 mm mit KLUDI A-QA Tellerkopfbrause Ø 200 mm 6651005-00 Durchflussmenge 16 l/min bei 3 bar mit KLUDI LOGO 1S Handbrause DN 15 6810005-00 Durchflussmenge 21 l/min bei 3 bar mit Befestigungsmaterial</p>	<p>chrom</p>   	6809505-00	555,45
		<p>KLUDI LOGO Dual Shower System DN 15 Wandmontage mit horizontal und vertikal verstellbarem Rohr Gleitschieber horizontal und vertikal verstellbar 2 Wege Keramik-Umstellkartusche Wasserversorgung über Anschlussschlauch G 1/2 x G 1/2 x 800 mm KLUDI SUPARAFLEX SILVER-Brauseschlauch 6107205-00 G 1/2 x G 1/2 x 1600 mm mit KLUDI A-QA Tellerkopfbrause Ø 200 mm 6651005-00 Durchflussmenge 13 l/min bei 3 bar mit KLUDI LOGO 1S Handbrause DN 15 6810005-00 Durchflussmenge 16 l/min bei 3 bar mit Befestigungsmaterial ohne Brausearmatur</p>	<p>chrom</p>  	6809305-00	418,75

Brausen



KLUDI LOGO

Produkt	Produktbeschreibung	Oberfläche	Art.-Nr.	Euro	
		<p>KLUDI LOGO Einhebelmischer Dual Shower System DN 15 geschlossener Hebel Wandmontage mit horizontal und vertikal verstellbarem Rohr Gleitschieber horizontal und vertikal verstellbar Keramik-Kartusche mit Heißwasserbegrenzung Brauseabgang unten G 1/2 Drehventil 90° verstellbar für Ansteuerung von Kopf- und Handbrause Brauseabgang oben eigensicher gegen Rückfließen KLUDI SUPARAFLEX SILVER-Brauseschlauch 6107205-00 G 1/2 x G 1/2 x 1600 mm mit KLUDI A-QA Tellerkopfbrause Ø 200 mm 6651005-00 Durchflussmenge 18 l/min bei 3 bar mit KLUDI LOGO 3S Handbrause DN 15 6830005-00 umstellbar auf drei Strahlarten: Booster, Smooth, Volumen Durchflussmenge 10,5 l/min (Booster) / 10,7 l/min (Smooth) / 17 l/min (Volumen) bei 3 bar mit Entleerungsfunktion mit Befestigungsmaterial</p>	<p>chrom</p>   	<p>6808505-00</p>	<p>520,95</p>
		<p>KLUDI LOGO Einhebelmischer Dual Shower System DN 15 mit Wanneneinlauf geschlossener Hebel Wandmontage mit horizontal und vertikal verstellbarem Rohr Gleitschieber horizontal und vertikal verstellbar Keramik-Kartusche mit Heißwasserbegrenzung Brauseabgang unten G 1/2 Drehventil jeweils im 120° Winkel verstellbar für Ansteuerung von Kopf-, Handbrause oder Wanneneinlauf Brauseabgang oben eigensicher gegen Rückfließen KLUDI SUPARAFLEX SILVER-Brauseschlauch 6107205-00 G 1/2 x G 1/2 x 1600 mm mit KLUDI A-QA Tellerkopfbrause Ø 200 mm 6651005-00 Durchflussmenge 21 l/min bei 3 bar mit KLUDI LOGO 3S Handbrause DN 15 6830005-00 umstellbar auf drei Strahlarten: Booster, Smooth, Volumen Durchflussmenge 10,5 l/min (Booster) / 10,7 l/min (Smooth) / 17 l/min (Volumen) bei 3 bar mit Entleerungsfunktion mit Befestigungsmaterial</p>	<p>chrom</p>   	<p>6808305-00</p>	<p>637,50</p>



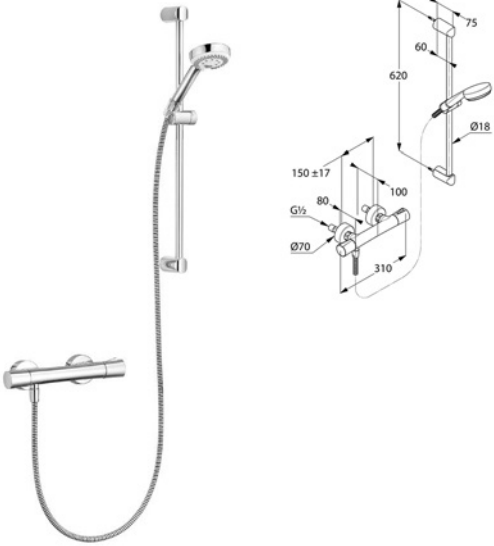



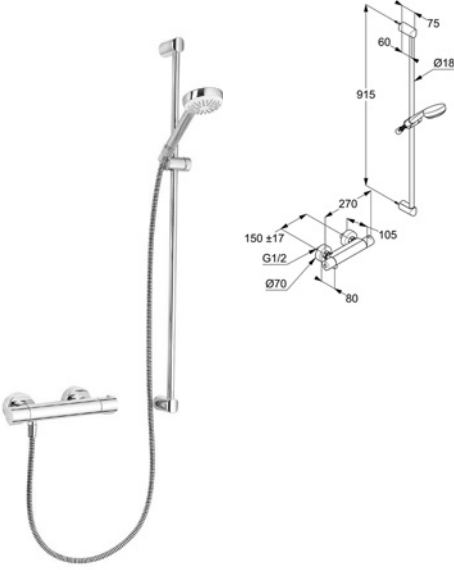


KLUDI LOGO

Produkt	Produktbeschreibung	Oberfläche	Art.-Nr.	Euro
	<p>KLUDI LOGO SHOWER DUO Thermostat Brausearmatur DN 15 Wandmontage Durchflussklasse B Temperaturwählgriff mit Heißwassersperre 38 °C mit Absperrventil 50 % Wassermengenbegrenzung eigensicher gegen Rückfließen Schmutzfangsiebe Brauseabgang G 1/2 P-IX 8049/IB DIN-DVGW-BM-0037 flexible Wandstange \varnothing 23 mm mit Gleiter L = 1100 mm Konsolen-Anpassung an vorhandene Bohrlöcher bis 1020 mm mit KLUDI LOGO 3S Handbrause DN 15 6830005-00 umstellbar auf drei Strahlarten: Booster, Smooth, Volumen mit Entleerungsfunktion KLUDI SUPARAFLEX SILVER-Brauseschlauch 6106205-00 G 1/2 x G 1/2 x 1600 mm</p>	<p>chrom</p>	<p>6809705-00</p>	<p>495,15</p>
	<p>KLUDI LOGO SHOWER DUO L = 900 mm KLUDI LOGO Wandstange \varnothing 18 mm Thermostat Brausearmatur DN 15 Wandmontage mit Absperrventil Temperaturwählgriff mit Heißwassersperre 38 °C eigensicher gegen Rückfließen Schmutzfangsiebe Brauseabgang G 1/2 mit KLUDI LOGO 3S Handbrause DN 15 6830005-00 umstellbar auf drei Strahlarten: Booster, Smooth, Volumen mit Entleerungsfunktion mit KLUDI LOGOFLEX-Brauseschlauch 6105605-00 G 1/2 x G 1/2 x 1600 mm kunststoffummantelt mit Metalleffekt</p>	<p>chrom</p>	<p>6857705-00</p>	<p>350,65</p>

Brausen

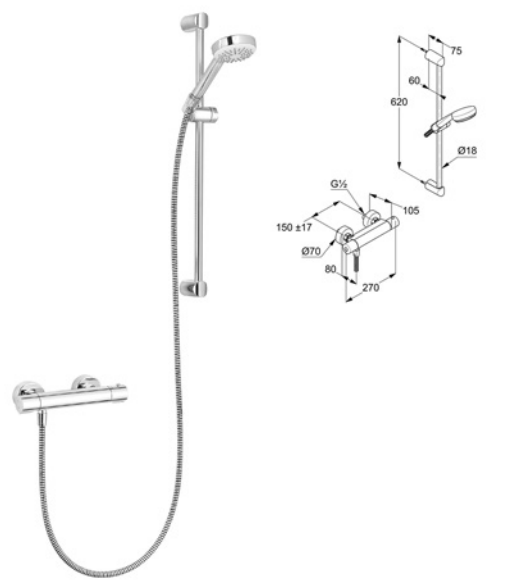


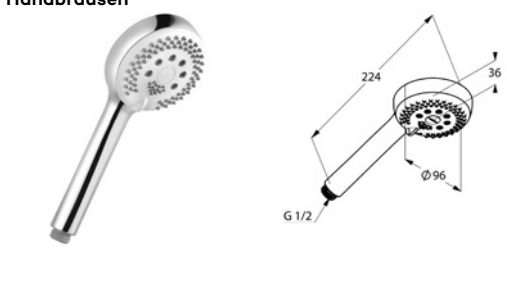


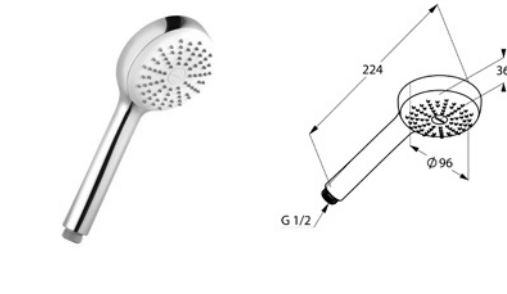



KLUDI LOGO

Produkt	Produktbeschreibung	Oberfläche	Art.-Nr.	Euro
	<p>KLUDI LOGO SHOWER DUO L = 600 mm KLUDI LOGO Wandstange Ø 18 mm Thermostat Brausearmatur DN 15 Wandmontage mit Absperrventil Temperaturwählgriff mit Heißwassersperre 38 °C eigensicher gegen Rückfließen Schmutzfangsiebe Brauseabgang G 1/2 PA-IX 18064/IB mit KLUDI LOGO 3S Handbrause DN 15 6830005-00 umstellbar auf drei Strahlarten: Booster, Smooth, Volumen mit Entleerungsfunktion mit KLUDI LOGOFLEX-Brauseschlauch 6105605-00 G 1/2 x G 1/2 x 1600 mm kunststoffummantelt mit Metalleffekt</p>	chrom   	6857605-00	342,90
	<p>KLUDI LOGO SHOWER DUO L = 900 mm KLUDI LOGO Wandstange Ø 18 mm KLUDI BASIC Thermostat Brausearmatur DN 15 Wandmontage mit Absperrventil Temperaturwählgriff mit Heißwassersperre 38 °C eigensicher gegen Rückfließen Schmutzfangsiebe Brauseabgang G 1/2 mit KLUDI LOGO 1S Handbrause DN 15 6810005-00 mit einer Strahlart: Volumen mit KLUDI LOGOFLEX-Brauseschlauch 6105605-00 G 1/2 x G 1/2 x 1600 mm kunststoffummantelt mit Metalleffekt</p>	chrom  	6857805-00 NEU	249,90













KLUDI LOGO

Produkt	Produktbeschreibung	Oberfläche	Art.-Nr.	Euro
	<p>KLUDI LOGO SHOWER DUO L = 600 mm KLUDI LOGO Wandstange Ø 18 mm KLUDI BASIC Thermostat Brausearmatur DN 15 Wandmontage mit Absperrventil Temperaturwählgriff mit Heißwassersperre 38 °C eigensicher gegen Rückfließen Schmutzfangsiebe Brauseabgang G 1/2 mit KLUDI LOGO 1S Handbrause DN 15 6810005-00 mit einer Strahlart: Volumen mit KLUDI LOGOFLEX-Brauseschlauch 6105605-00 G 1/2 x G 1/2 x 1600 mm kunststoffummantelt mit Metalleffekt</p>	chrom  	6857505-00 <div style="background-color: #333; color: white; padding: 2px; display: inline-block;">NEU</div>	242,40
<p>Handbrausen</p> 	<p>KLUDI LOGO Handbrause 3S DN 15 umstellbar auf drei Strahlarten: Booster, Smooth, Volumen Durchflussmenge 13 l/min (Booster) / 10 l/min (Smooth) / 15 l/min (Volumen) bei 3 bar mit Kalk-Schnellreinigung mit Entleerungsfunktion Anschluss G 1/2</p>	chrom  	6830005-00	37,05
	<p>KLUDI LOGO Handbrause 1S DN 15 mit einer Strahlart: Volumen Durchflussmenge 41 l/min bei 3 bar mit Kalk-Schnellreinigung Gewindeanschluss G 1/2</p>	chrom 	6810005-00	21,35

Brausen

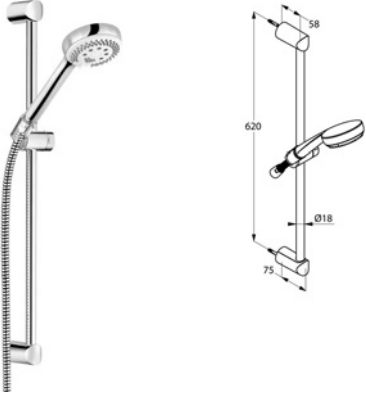

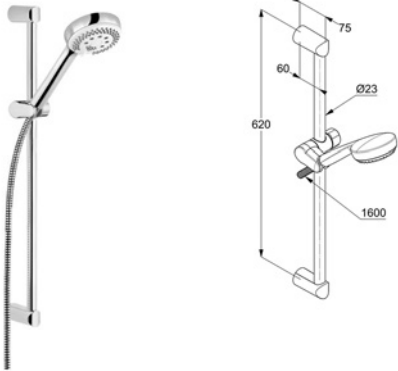

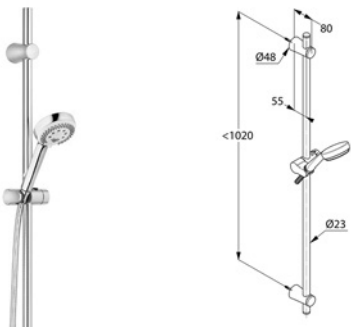



KLUDI LOGO

Produkt	Produktbeschreibung	Oberfläche	Art.-Nr.	Euro
Brause-Sets 	 <p>KLUDI LOGO Brause-Set 3S L = 900 mm KLUDI LOGO Wandstange Ø 18 mm KLUDI LOGO 3S Handbrause DN 15 umstellbar auf drei Strahlarten: Booster, Smooth, Volumen Durchflussmenge 13 l/min (Booster) / 10 l/min (Smooth) / 15 l/min (Volumen) bei 3 bar mit Kalk-Schnellreinigung mit Entleerungsfunktion KLUDI LOGOFLEX Brauseschlauch G 1/2 x G 1/2 x 1600 mm kunststoffummantelt mit Metalleffekt mit konischen Muttern</p>	chrom   	6839005-00	92,00
	 <p>KLUDI LOGO Brause-Set 3S L = 900 mm Wandstange Ø 23 mm KLUDI LOGO 3S Handbrause DN 15 umstellbar auf drei Strahlarten: Booster, Smooth, Volumen Durchflussmenge 13 l/min (Booster) / 10 l/min (Smooth) / 15 l/min (Volumen) bei 3 bar mit Kalk-Schnellreinigung mit Entleerungsfunktion KLUDI LOGOFLEX Brauseschlauch G 1/2 x G 1/2 x 1600 mm kunststoffummantelt mit Metalleffekt mit konischen Muttern</p>	chrom   	6839305-00	108,55

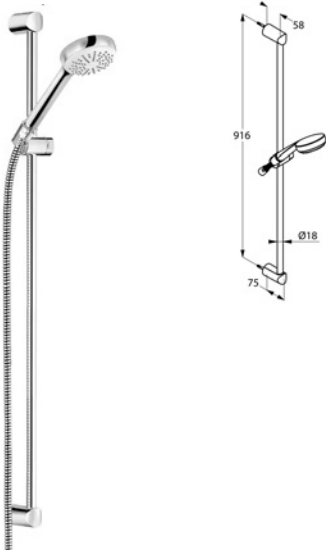

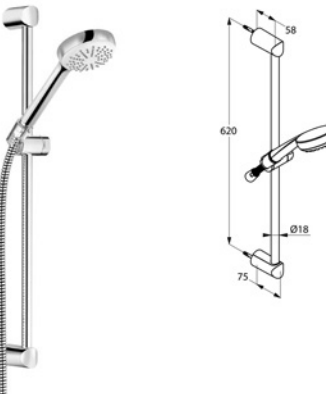

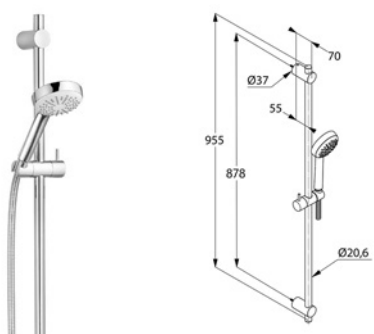



KLUDI LOGO

Produkt	Produktbeschreibung	Oberfläche	Art.-Nr.	Euro
	<p>KLUDI LOGO Brause-Set 3S L = 600 mm KLUDI LOGO Wandstange Ø 18 mm KLUDI LOGO 3S Handbrause DN 15 umstellbar auf drei Strahlarten: Booster, Smooth, Volumen Durchflussmenge 13 l/min (Booster) / 10 l/min (Smooth) / 15 l/min (Volumen) bei 3 bar mit Kalk-Schnellreinigung mit Entleerungsfunktion KLUDI LOGOFLEX Brauseschlauch G 1/2 x G 1/2 x 1600 mm kunststoffummantelt mit Metalleffekt mit konischen Muttern</p>	<p>chrom</p> 	6836005-00	83,05
	<p>KLUDI LOGO Brause-Set 3S L = 600 mm Wandstange Ø 23 mm KLUDI LOGO 3S Handbrause DN 15 umstellbar auf drei Strahlarten: Booster, Smooth, Volumen Durchflussmenge 13 l/min (Booster) / 10 l/min (Smooth) / 15 l/min (Volumen) bei 3 bar mit Kalk-Schnellreinigung mit Entleerungsfunktion KLUDI LOGOFLEX Brauseschlauch G 1/2 x G 1/2 x 1600 mm kunststoffummantelt mit Metalleffekt mit konischen Muttern</p>	<p>chrom</p> 	6836305-00	97,80
	<p>KLUDI LOGO Brause-Set 3S L = 1100 mm flexible Wandstange Ø 23 mm mit Gleiter Konsolen-Anpassung an vorhandene Bohrlöcher bis 1020 mm KLUDI LOGO 3S Handbrause DN 15 umstellbar auf drei Strahlarten: Booster, Smooth, Volumen Durchflussmenge 13 l/min (Booster) / 10 l/min (Smooth) / 15 l/min (Volumen) bei 3 bar verdrehsicherer Suparaflex-Brauseschlauch G 1/2 x G 1/2 x 1600 mm mit konischen Muttern</p>	<p>chrom</p> 	6809605-00	203,35


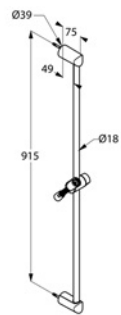

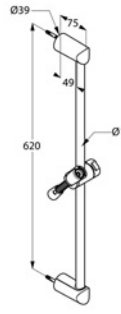

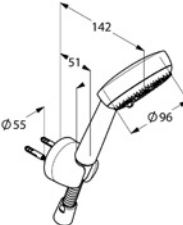




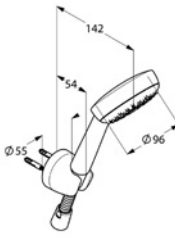



KLUDI LOGO

Produkt	Produktbeschreibung	Oberfläche	Art.-Nr.	Euro
	<p>KLUDI LOGO Brause-Set 1S L = 900 mm KLUDI LOGO Wandstange Ø 18 mm mit KLUDI LOGO 1S Handbrause DN 15 6810005-00 mit einer Strahlart: Volumen Durchflussmenge 23 l/min bei 3 bar mit Kalk-Schnellreinigung KLUDI LOGOFLEX Brauseschlauch G 1/2 x G 1/2 x 1600 mm kunststoffummantelt mit Metalleffekt mit konischen Muttern</p>	chrom 	6819005-00	77,45
	<p>KLUDI LOGO Brause-Set 1S L = 600 mm KLUDI LOGO Wandstange Ø 18 mm mit KLUDI LOGO 1S Handbrause DN 15 6810005-00 mit einer Strahlart: Volumen Durchflussmenge 23 l/min bei 3 bar mit Kalk-Schnellreinigung KLUDI LOGOFLEX Brauseschlauch G 1/2 x G 1/2 x 1600 mm kunststoffummantelt mit Metalleffekt mit konischen Muttern</p>	chrom 	6816005-00	68,50
	<p>KLUDI LOGO Brause-Set 1S L = 955 mm Metall-Wandstange Ø 21 mm Gleitschieber horizontal und vertikal verstellbar KLUDI LOGO 1S Handbrause DN 15 6810005-00 Durchflussmenge 14 l/min bei 3 bar verdrehsicherer Suparaflex-Brauseschlauch G 1/2 x G 1/2 x 1600 mm mit konischen Muttern</p>	chrom 	6864205-00	179,70



KLUDI LOGO

Produkt	Produktbeschreibung	Oberfläche	Art.-Nr.	Euro
Wandstangen  	KLUDI LOGO Wandstange L = 900 mm Gleitschieber horizontal und vertikal verstellbar mit KLUDI LOGOFLEX-Schlauch G 1/2 x G 1/2 x 1600 mm kunststoffummantelt mit Metalleffekt mit konischen Muttern	chrom	6809005-00	60,00
 	KLUDI LOGO Wandstange L = 600 mm Gleitschieber horizontal und vertikal verstellbar mit KLUDI LOGOFLEX-Schlauch G 1/2 x G 1/2 x 1600 mm kunststoffummantelt mit Metalleffekt mit konischen Muttern	chrom	6806005-00	51,10
Wannen-Sets  	KLUDI LOGO Wannen-Brause-Set 3S KLUDI LOGO 3S Handbrause DN 15 umstellbar auf drei Strahlarten: Booster, Smooth, Volumen Durchflussmenge 13 l/min (Booster) / 10 l/min (Smooth) / 15 l/min (Volumen) bei 3 bar mit Kalk-Schnellreinigung mit Entleerungsfunktion KLUDI LOGOFLEX Brauseschlauch G 1/2 x G 1/2 x 1250 mm kunststoffummantelt mit konischen Muttern starrer Wand-Brausehalter mit Schrauben und Dübeln	chrom   	6803005-00	68,50
 	KLUDI LOGO Wannen-Brause-Set 1S KLUDI LOGO 1S Handbrause DN 15 mit einer Strahlart: Volumen Durchflussmenge 23 l/min bei 3 bar mit Kalk-Schnellreinigung KLUDI LOGOFLEX Brauseschlauch G 1/2 x G 1/2 x 1250 mm kunststoffummantelt mit konischen Muttern starrer Wand-Brausehalter mit Schrauben und Dübeln	chrom 	6801005-00	53,80

Brausen







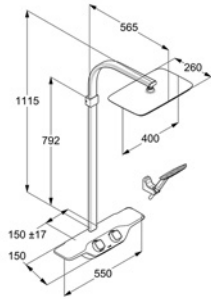
KLUDI LOGO






Produkt	Produktbeschreibung	Oberfläche	Art.-Nr.	Euro
	 <p>KLUDI LOGO Wannen-Brause-Set 1S KLUDI LOGO 1S Handbrause DN 15 mit einer Strahlart: Volumen Durchflussmenge 23 l/min bei 3 bar mit Kalk-Schnellreinigung KLUDI SUPARAFLEX SILVER- Brauseschlauch DN 15 G 1/2 x G 1/2 x 1250 mm mit konischen Müttern Wandanschlussbogen mit Brausehalter DN 15 eigensicher gegen Rückfließen nach DIN EN 1717 mit Schrauben und Dübeln Brauseabgang G 1/2</p>	chrom 	6867005-00	93,45

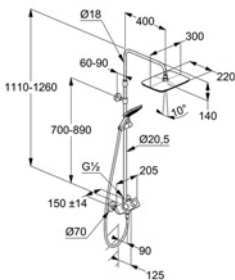



KLUDI COCKPIT

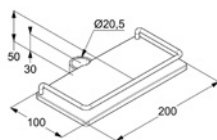
Produkt	Produktbeschreibung	Oberfläche	Art.-Nr.	Euro
KLUDI COCKPIT 	KLUDI COCKPIT Discovery Thermostat Dual Shower System DN 15 Ablage 550 mm Wandmontage KLUDI FRESHLINE Wand-Brausehalter 6455205-00, im Neigungswinkel (75°) verstellbar Temperaturwählgriff mit Heißwassersperre 40 °C mit Keramik-Absperrventil Brauseabgang unten G 1/2 Handbrause Drehventil links Brauseabgang oben Kopfbrause Drehventil rechts eigensicher gegen Rückfließen KLUDI SUPARAFLEX SILVER-Brauseschlauch 6107205-00 mit KLUDI FRESHLINE Kopfbrause 6440005-00 Durchflussmenge 17 l/min bei 3 bar mit KLUDI FRESHLINE Handbrause CL 1S 6450005-00 Durchflussmenge 14 l/min bei 3 bar mit Befestigungsmaterial	weiß/chrom   	8020091-00	Preis auf Anfrage bei ihrem Fachhandel



	KLUDI COCKPIT Explorer Thermostat Dual Shower System DN 15 Wandmontage mit horizontal und vertikal verstellbarem Rohr Gleitschieber horizontal und vertikal verstellbar Temperaturwählgriff mit Heißwassersperre 40 °C mit Keramik-Absperrventil als Drehventil 90°/90° Brauseabgang unten G 1/2 Handbrause Drehventil links Brauseabgang oben Kopfbrause Drehventil rechts eigensicher gegen Rückfließen Schmutzfangsiebe KLUDI SUPARAFLEX SILVER-Brauseschlauch 6107205-00 mit KLUDI FRESHLINE Kopfbrause 6445005-00 Durchflussmenge Brause 20 l/min bei 3 bar mit KLUDI FRESHLINE Handbrause CL 1S 6450005-00 mit Befestigungsmaterial	chrom    	8005005-00	Preis auf Anfrage bei ihrem Fachhandel
---	---	---	-------------------	--


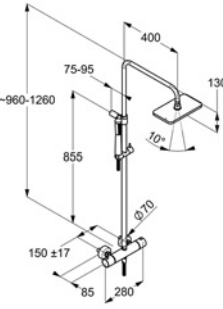




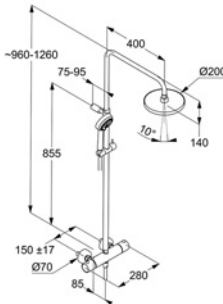






Zubehör 	KLUDI COCKPIT Ablage 100 x 200 mm für Cockpit Explorer 8005005-00		6410110-00	23,90
---	--	--	-------------------	-------




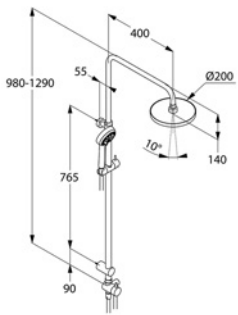




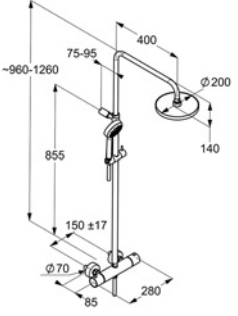





SHOWER SYSTEME

Produkt	Produktbeschreibung	Oberfläche	Art.-Nr.	Euro
	 <p>KLUDI A-QA Thermostat Dual Shower System DN 15 Wandmontage mit horizontal und vertikal verstellbarem Rohr Gleitschieber horizontal und vertikal verstellbar Temperaturwählgriff mit Heißwassersperre 38 °C mit Keramik-Absperrventil als Drehventil 90°/90° Brauseabgang unten G 1/2 KLUDI A-QA Handbrause Drehventil nach hinten Brauseabgang oben KLUDI A-QA Kopfbrause Drehventil nach vorne eigensicher gegen Rückfließen Schmutzfangsiebe KLUDI SUPARAFLEX SILVER- Brauseschlauch DN 15 G 1/2 x G 1/2 x 1600 mm mit KLUDI A-QA Tellerkopfbrause 4940205-00 Durchflussmenge 23 l/min bei 3 bar mit KLUDI A-QA Handbrause 3910005-00 mit einer Strahlart: Volumen Durchflussmenge 16 l/min bei 3 bar mit Befestigungsmaterial</p>	chrom   	4909505-00	1.017,30
	 <p>KLUDI LOGO Thermostat Dual Shower System DN 15 Wandmontage mit horizontal und vertikal verstellbarem Rohr Gleitschieber horizontal und vertikal verstellbar Temperaturwählgriff mit Heißwassersperre 38 °C mit Keramik-Absperrventil als Drehventil 90°/90° Brauseabgang unten G 1/2 Handbrause Drehventil nach hinten Brauseabgang oben Tellerkopfbrause Drehventil nach vorne Schmutzfangsiebe eigensicher gegen Rückfließen KLUDI SUPARAFLEX SILVER-Brauseschlauch 6107205-00 G 1/2 x G 1/2 x 1600 mm mit KLUDI A-QA Tellerkopfbrause Ø 200 mm 6651005-00 Durchflussmenge 16 l/min bei 3 bar mit KLUDI LOGO 3S Handbrause DN 15 6830005-00 umstellbar auf drei Strahlarten: Booster, Smooth, Volumen Durchflussmenge 13,5 l/min (Booster) / 10 l/min (Smooth) / 15 l/min (Volumen) bei 3 bar mit Entleerungsfunktion mit Befestigungsmaterial</p>	chrom    	6809205-00	571,55


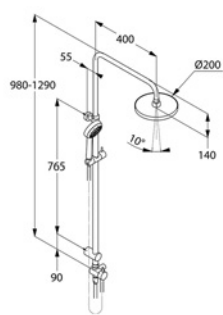



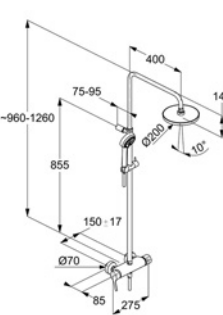





SHOWER SYSTEME

Produkt	Produktbeschreibung	Oberfläche	Art.-Nr.	Euro
	 <p>KLUDI LOGO Dual Shower System DN 15 Wandmontage mit horizontal und vertikal verstellbarem Rohr Gleitschieber horizontal und vertikal verstellbar 2 Wege Keramik-Umstellkartusche Wasserversorgung über Anschlussschlauch G 1/2 x G 1/2 x 800 mm KLUDI SUPARAFLEX SILVER-Brauseschlauch 6107205-00 G 1/2 x G 1/2 x 1600 mm mit KLUDI A-QA Tellerkopfbrause Ø 200 mm 6651005-00 Durchflussmenge 13 l/min bei 3 bar mit KLUDI LOGO 3S Handbrause DN 15 6830005-00 umstellbar auf drei Strahlarten: Booster, Smooth, Volumen Durchflussmenge 10,5 l/min (Booster) / 10,7 l/min (Smooth) / 12,9 l/min (Volumen) bei 3 bar mit Entleerungsfunktion mit Befestigungsmaterial ohne Brausearmatur</p>	chrom   	6809105-00	434,15
	 <p>KLUDI LOGO Thermostat Dual Shower System DN 15 mit horizontal und vertikal verstellbarem Rohr Gleitschieber horizontal und vertikal verstellbar Wandmontage Temperaturwählgriff mit Heißwassersperre 38 °C mit Keramik-Absperrventil als Drehventil 90°/90° Brauseabgang unten G 1/2 Handbrause Drehventil nach hinten Brauseabgang oben Tellerkopfbrause Drehventil nach vorne Schmutzfangsiebe eigensicher gegen Rückfließen KLUDI SUPARAFLEX SILVER-Brauseschlauch 6107205-00 G 1/2 x G 1/2 x 1600 mm mit KLUDI A-QA Tellerkopfbrause Ø 200 mm 6651005-00 Durchflussmenge 16 l/min bei 3 bar mit KLUDI LOGO 1S Handbrause DN 15 6810005-00 Durchflussmenge 21 l/min bei 3 bar mit Befestigungsmaterial</p>	chrom   	6809505-00	555,45


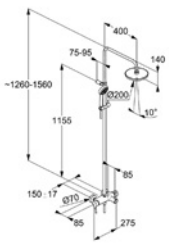




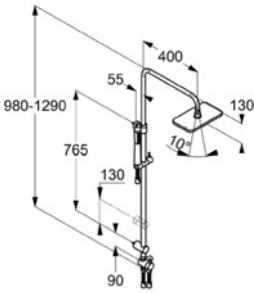




SHOWER SYSTEME

Produkt	Produktbeschreibung	Oberfläche	Art.-Nr.	Euro
	 <p>KLUDI LOGO Dual Shower System DN 15 Wandmontage mit horizontal und vertikal verstellbarem Rohr GLEITSCHIEBER horizontal und vertikal verstellbar 2 Wege Keramik-Umstellkartusche Wasserversorgung über Anschlusschlauch G 1/2 x G 1/2 x 800 mm KLUDI SUPARAFLEX SILVER-Brauseschlauch 6107205-00 G 1/2 x G 1/2 x 1600 mm mit KLUDI A-QA Tellerkopfbrause Ø 200 mm 6651005-00 Durchflussmenge 13 l/min bei 3 bar mit KLUDI LOGO 1S Handbrause DN 15 6810005-00 Durchflussmenge 16 l/min bei 3 bar mit Befestigungsmaterial ohne Brausearmatur</p>	chrom  	6809305-00	418,75
	 <p>KLUDI LOGO Einhebelmischer Dual Shower System DN 15 geschlossener Hebel Wandmontage mit horizontal und vertikal verstellbarem Rohr GLEITSCHIEBER horizontal und vertikal verstellbar Keramik-Kartusche mit Heißwasserbegrenzung Brauseabgang unten G 1/2 Drehventil 90° verstellbar für Ansteuerung von Kopf- und Handbrause Brauseabgang oben eigensicher gegen Rückfließen KLUDI SUPARAFLEX SILVER-Brauseschlauch 6107205-00 G 1/2 x G 1/2 x 1600 mm mit KLUDI A-QA Tellerkopfbrause Ø 200 mm 6651005-00 Durchflussmenge 18 l/min bei 3 bar mit KLUDI LOGO 3S Handbrause DN 15 6830005-00 umstellbar auf drei Strahlarten: Booster, Smooth, Volumen Durchflussmenge 10,5 l/min (Booster) / 10,7 l/min (Smooth) / 17 l/min (Volumen) bei 3 bar mit Entleerungsfunktion mit Befestigungsmaterial</p>	chrom   	6808505-00	520,95

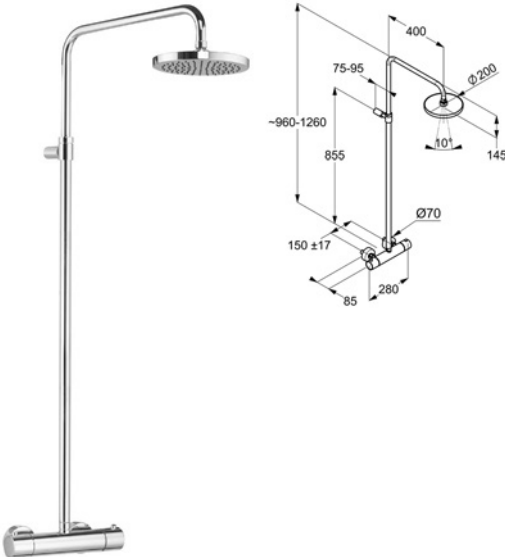









SHOWER SYSTEME

Produkt	Produktbeschreibung	Oberfläche	Art.-Nr.	Euro
 	<p>KLUDI LOGO Einhebelmischer Dual Shower System DN 15 mit Wanneneinlauf geschlossener Hebel Wandmontage mit horizontal und vertikal verstellbarem Rohr Gleitschieber horizontal und vertikal verstellbar Keramik-Kartusche mit Heißwasserbegrenzung Brauseabgang unten G 1/2 Drehventil jeweils im 120° Winkel verstellbar für Ansteuerung von Kopf-, Handbrause oder Wanneneinlauf Brauseabgang oben eigensicher gegen Rückfließen KLUDI SUPARAFLEX SILVER-Brauseschlauch 6107205-00 G 1/2 x G 1/2 x 1600 mm mit KLUDI A-QA Tellerkopfbrause Ø 200 mm 6651005-00 Durchflussmenge 21 l/min bei 3 bar mit KLUDI LOGO 3S Handbrause DN 15 6830005-00 umstellbar auf drei Strahlarten: Booster, Smooth, Volumen Durchflussmenge 10,5 l/min (Booster) / 10,7 l/ min (Smooth) / 17 l/min (Volumen) bei 3 bar mit Entleerungsfunktion mit Befestigungsmaterial</p>	<p>chrom</p>   	<p>6808305-00</p>	<p>637,50</p>
 	<p>KLUDI A-QA Dual Shower System DN 15 Wandmontage mit horizontal und vertikal verstellbarem Rohr Gleitschieber horizontal und vertikal verstellbar 2 Wege Keramik-Umstellkartusche Wasserversorgung über Anschlussschlauch G 1/2 x G 1/2 x 800 mm KLUDI SUPARAFLEX SILVER-Brauseschlauch DN 15 G 1/2 x G 1/2 x 1600 mm mit KLUDI A-QA Tellerkopfbrause 4940205-00 Durchflussmenge 23 l/min bei 3 bar mit KLUDI A-QA Handbrause 3910005-00 mit einer Strahlart: Volumen Durchflussmenge 16 l/min bei 3 bar mit Befestigungsmaterial</p>	<p>chrom</p>  	<p>4919105-00</p>	<p>722,70</p>


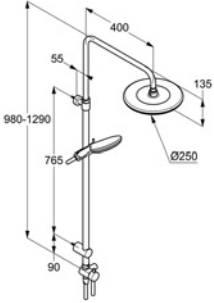


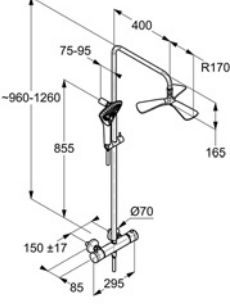



SHOWER SYSTEME

Produkt	Produktbeschreibung	Oberfläche	Art.-Nr.	Euro
	<p>KLUDI A-QA Thermostat Mono Shower System DN 15 Wandmontage mit horizontal und vertikal verstellbarem Rohr Temperaturwählgriff mit Heißwassersperre 38 °C mit Keramik-Absperrventil 180° 50 % Wassermengenbegrenzung Tellerkopfbrause Ø 200 mm 6651005-00 Durchflussmenge 22 l/min bei 3 bar S-Anschlüsse mit Befestigungsmaterial Schmutzfangsiebe</p>	<p>chrom</p> 	<p>6608105-00</p>	<p>809,10</p>
	<p>KLUDI FRESHLINE Thermostat Dual Shower System DN 15 Wandmontage mit horizontal und vertikal verstellbarem Rohr Gleitschieber horizontal und vertikal verstellbar Temperaturwählgriff mit Heißwassersperre 38 °C mit Keramik-Absperrventil als Drehventil 90°/90° Brauseabgang unten G 1/2 Handbrause Drehventil nach hinten Brauseabgang oben Tellerkopfbrause Drehventil nach vorne eigensicher gegen Rückfließen KLUDI SUPARAFLEX SILVER-Brauseschlauch 6107205-00 mit KLUDI FRESHLINE Kopfbrause 6751105-00 Durchflussmenge 16,4 l/min bei 3 bar mit KLUDI FRESHLINE Handbrause RL 3S 6790005-00 Durchflussmenge 13,6 l/min (Booster) / 10,9 l/min (Smooth) / 17,1 l/min (Volumen) bei 3 bar mit Entleerungsfunktion mit Befestigungsmaterial</p>	<p>chrom</p>     	<p>6709205-00</p>	<p>952,75</p>

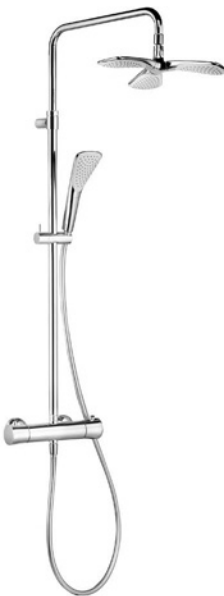
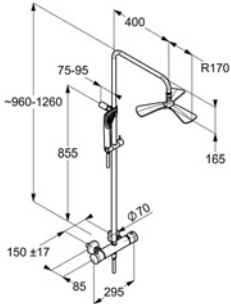




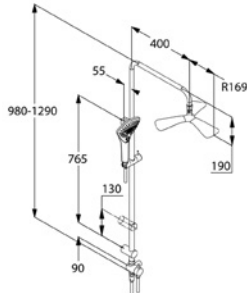





SHOWER SYSTEME

Produkt	Produktbeschreibung	Oberfläche	Art.-Nr.	Euro
 	<p>KLUDI FRESHLINE Dual Shower System DN 15 Wandmontage mit horizontal und vertikal verstellbarem Rohr 2 Wege Keramik-Umstellkartusche Gleitschieber horizontal und vertikal verstellbar Wasserversorgung über Anschlussschlauch G 1/2 x G 1/2 x 800 mm KLUDI SUPARAFLEX SILVER-Brauseschlauch 6107205-00 mit KLUDI FRESHLINE Kopfbrause 6751105-00 Durchflussmenge 14 l/min bei 3 bar mit KLUDI FRESHLINE Handbrause RL 3S 6790005-00 umstellbar auf drei Strahlarten: Booster, Smooth, Volumen Durchflussmenge 10 l/min (Booster) / 9 l/min (Smooth) / 12 l/min (Volumen) bei 3 bar mit Entleerungsfunktion mit Befestigungsmaterial ohne Brausearmatur</p>	<p>chrom</p> 	6709005-00	649,75
 	<p>KLUDI FIZZ Thermostat Dual Shower System DN 15 Wandmontage mit horizontal und vertikal verstellbarem Rohr Gleitschieber horizontal und vertikal verstellbar Temperaturwählgriff mit Heißwassersperre 38 °C mit Keramik-Absperrventil als Drehventil 90°/90° Brauseabgang unten G 1/2 Handbrause Drehventil nach hinten Brauseabgang oben Kopfbrause Drehventil nach vorne eigensicher gegen Rückfließen KLUDI SUPARAFLEX SILVER-Brauseschlauch 6107205-00 mit KLUDI FIZZ Kopfbrause 6757805-00 Durchflussmenge 20 l/min bei 3 bar mit KLUDI FIZZ Handbrause 3S 6770005-00 Durchflussmenge 11,6 l/min (Booster) / 11,7 l/min (Smooth) / 15,5 l/min (Volumen) bei 3 bar mit Entleerungsfunktion mit Befestigungsmaterial</p>	<p>chrom</p> 	6709605-00	1.012,75


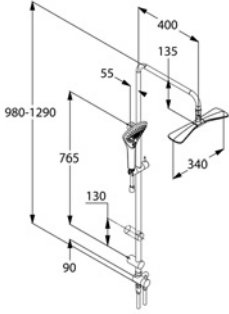





SHOWER SYSTEME

Produkt	Produktbeschreibung	Oberfläche	Art.-Nr.	Euro
	 <p>KLUDI FIZZ Thermostat Dual Shower System DN 15 Wandmontage mit horizontal und vertikal verstellbarem Rohr Gleitschieber horizontal und vertikal verstellbar Temperaturwählgriff mit Heißwassersperre 38 °C mit Keramik-Absperrventil als Drehventil 90°/90° Brauseabgang unten G 1/2 Handbrause Drehventil nach hinten Brauseabgang oben Kopfbrause Drehventil nach vorne eigensicher gegen Rückfließen Schmutzfangsiebe KLUDI SUPARAFLEX SILVER-Brauseschlauch 6107205-00 mit KLUDI FIZZ Kopfbrause 6757805-00 Durchflussmenge 20 l/min bei 3 bar mit KLUDI FIZZ Handbrause 1S 6760005-00 Durchflussmenge 15,5 l/min bei 3 bar mit Befestigungsmaterial</p>	chrom   	6709505-00	975,70
	 <p>KLUDI FIZZ Dual Shower System DN 15 Wandmontage mit horizontal und vertikal verstellbarem Rohr Gleitschieber horizontal und vertikal verstellbar 2 Wege Keramik-Umstellkartusche Wasserversorgung über Anschlussschlauch G 1/2 x G 1/2 x 800 mm KLUDI SUPARAFLEX SILVER-Brauseschlauch 6107205-00 mit KLUDI FIZZ Kopfbrause 6757805-00 Durchflussmenge 15 l/min bei 3 bar mit KLUDI FIZZ Handbrause 3S 6770005-00 umstellbar auf drei Strahlarten: Booster, Smooth, Volumen Durchflussmenge 10 l/min (Booster) / 8,5 l/min (Smooth) / 11 l/min (Volumen) bei 3 bar mit Entleerungsfunktion mit Befestigungsmaterial ohne Brausearmatur</p>	chrom   	6709305-00	721,05




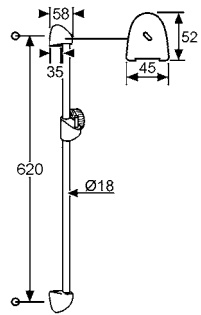

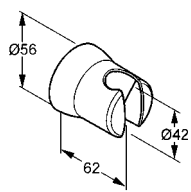

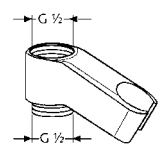

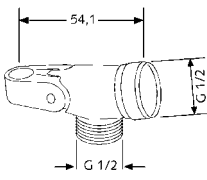

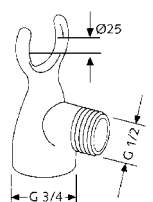
SHOWER SYSTEME

Produkt	Produktbeschreibung	Oberfläche	Art.-Nr.	Euro
	 <p>KLUDI FIZZ Dual Shower System DN 15 Wandmontage mit horizontal und vertikal verstellbarem Rohr GLEITSCHIEBER horizontal und vertikal verstellbar 2 Wege Keramik-Umstellkartusche Wasserversorgung über Anschlussschlauch G 1/2 x G 1/2 x 800 mm KLUDI SUPARAFLEX SILVER-Brauseschlauch 6107205-00 mit KLUDI FIZZ Kopfbrause 6757505-00 Durchflussmenge 15 l/min bei 3 bar mit KLUDI FIZZ Handbrause 3S 6770005-00 umstellbar auf drei Strahlarten: Booster, Smooth, Volumen Durchflussmenge 10 l/min (Booster) / 8,5 l/min (Smooth) / 11 l/min (Volumen) bei 3 bar mit Entleerungsfunktion mit Befestigungsmaterial ohne Brausearmatur</p>	chrom   	6709105-00	660,95

Brausen



SONDERBRAUSEN

Produkt	Produktbeschreibung	Oberfläche	Art.-Nr.	Euro
Wandstangen 	 KLUDI STANDARD Wandstange L = 600 mm inkl. verdeckte Wandbefestigung mit Abdeckkappen und Wandausgleichsscheibe 5 mm	chrom	6048005-00	37,05
Zubehör 	 Wand-Brausehalter für Schläuche mit konischer Mutter mit Schrauben und Dübeln	chrom weiß	6305005-00 6305043-00	16,25 28,75
	 Universal-Brausehalter G 1/2 für Montage am Brauseanschluss für Brauseschläuche mit konischer Mutter	chrom	6053905-00	20,75
	 Brausehalter G 1/2 mit Gelenkstück	chrom	6053105-00	10,65
	 Aufsatzbrauseanschluss G 3/4 mit Gabelhaken	chrom	6053705-00	25,20



SONDERBRAUSEN

Produkt	Produktbeschreibung	Oberfläche	Art.-Nr.	Euro
 	Schlauch-Anschlussbogen DN 15 mit Wandausgleichsring	chrom weiß mattschwarz	6306005-00 6306043-00 6306039-00	28,10 29,75 49,30
NEU				
 	Schlauch-Anschlussbogen DN 15 eigensicher gegen Rückfließen nach DIN EN 1717 mit Wandausgleichsring	chrom weiß mattschwarz	6306105-00 6306143-00 6306139-00	52,15 55,50 74,60
NEU				
 	Schlauch-Anschlussbogen DN 15 mit Rosette	chrom	6054005-00	17,95
 	Eckmontage-Set für Wandstange 2 Eckstützen mit Schrauben und Dübeln für 68390, 68393, 68360, 68363, 68190, 68160, 68090, 68060, 68576, 68577 für 60850, 60840, 60830, 60740, 60730, 60640, 60630, 60620, 60610, 60576, 60577	chrom	6211905-00	42,10
Ersatzteile	KLUDI LOGO Seifenschale für Wandstange für Rohrdurchmesser 18 mm	transparent	6110121-00	22,65
 				

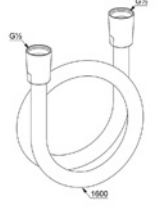


SONDERBRAUSEN

Produkt	Produktbeschreibung	Oberfläche	Art.-Nr.	Euro
	 <p>Gleitschieber für Wandstangen und Brause-Sets mit Rohrdurchmesser 23 mm</p>	chrom	6253505-00	31,45
	 <p>Gleitschieber für Wandstangen und Brause-Sets mit Rohrdurchmesser 18 mm</p>	chrom	7133705-00	24,55
	<p>Gehäuse für Wandhalter für Wandstangen und Brause-Sets mit Rohrdurchmesser 23 mm</p>	chrom	83031305-00	25,25
	<p>Gehäuse für Wandhalter für Wandstangen und Brause-Sets mit Rohrdurchmesser 18 mm</p>	chrom	83012605-00	17,40



BRAUSESCHLÄUCHE

Produkt	Produktbeschreibung	Oberfläche	Art.-Nr.	Euro
	 <p>KLUDI SUPARAFLEX SILVER/WHITE Braueschlauch DN 15 kunststoffummantelt mit Metalleffekt mit konischen Muttern beidseitig verdrehsicher G 1/2 x G 1/2 x 1600 mm</p>	chrom weiß/chrom mattschwarz/ chrom	6107205-00 6107291-00 6107287-00 NEU	32,55 34,80 51,30
	 <p>KLUDI SUPARAFLEX SILVER/WHITE Braueschlauch DN 15 kunststoffummantelt mit Metalleffekt mit konischen Muttern beidseitig verdrehsicher G 1/2 x G 1/2 x 1250 mm</p>	chrom weiß/chrom mattschwarz/ chrom	6107105-00 6107191-00 6107187-00 NEU	29,20 30,90 46,50
	 <p>KLUDI SIRENAFLEX Braueschlauch DN 15 kunststoffummantelt mit Metalleffekt mit konischen Muttern G 1/2 x G 1/2 x 1600 mm</p>	chrom	6100605-00	28,10
	 <p>KLUDI SIRENAFLEX Braueschlauch DN 15 kunststoffummantelt mit Metalleffekt mit konischen Muttern G 1/2 x G 1/2 x 2000 mm</p>	chrom	6100705-00	34,80
	 <p>KLUDI LOGOFLEX Braueschlauch DN 15 kunststoffummantelt mit Metalleffekt mit konischen Muttern G 1/2 x G 1/2 x 1250 mm</p>	chrom	6105505-00	21,85

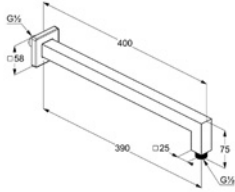

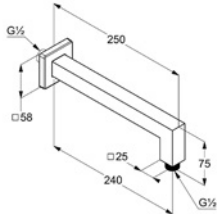

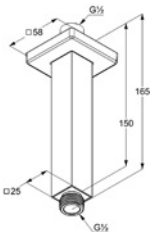

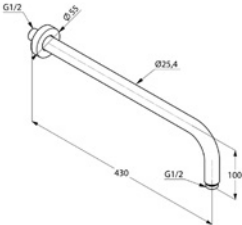

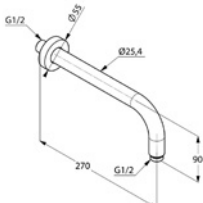


BRAUSESCHLÄUCHE

Produkt	Produktbeschreibung	Oberfläche	Art.-Nr.	Euro
	KLUDI LOGOFLEX Braueschlauch DN 15 kunststoffummantelt mit Metalleffekt mit konischen Muttern G 1/2 x G 1/2 x 1600 mm	chrom	6105605-00	24,70
	KLUDI LOGOFLEX Braueschlauch DN 15 kunststoffummantelt mit Metalleffekt mit konischen Muttern G 1/2 x G 1/2 x 2000 mm	chrom	6105705-00	30,25


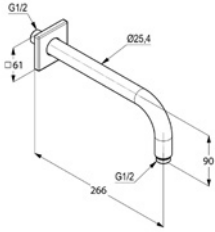


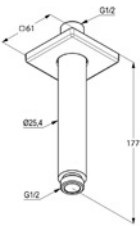


SERIENÜBERGREIFENDES BRAUSEZUBEHÖR

Produkt	Produktbeschreibung	Oberfläche	Art.-Nr.	Euro
 	KLUDI A-QA Brausearm DN 15 für Tellerkopfbrause DN 15 Ausladung 400 mm mit Schubrosette 58 x 58 mm	chrom	6654405-00	136,40
 	KLUDI A-QA Brausearm DN 15 für Tellerkopfbrause DN 15 Ausladung 250 mm mit Schubrosette 58 x 58 mm	chrom	6654305-00	104,90
 	KLUDI A-QA Deckenauslass DN 15 für Tellerkopfbrause DN 15 Ausladung 150 mm mit Schubrosette 58 x 58 mm	chrom	6654505-00	104,90
 	KLUDI A-QA Brausearm DN 15 für Tellerkopfbrause DN 15 Ausladung 400 mm mit Schubrosette Ø 55 mm	chrom weiß/chrom mattschwarz/ chrom	6651405-00 6651491-00 6651487-00	98,20 118,90 113,80
 	KLUDI A-QA Brausearm DN 15 für Tellerkopfbrause DN 15 Ausladung 250 mm mit Schubrosette Ø 55 mm	chrom	6651305-00	65,65




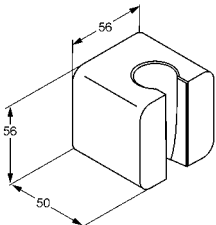

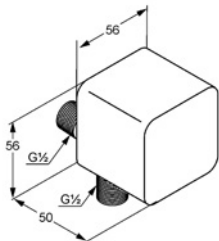

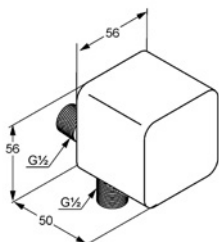

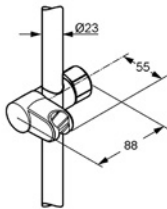

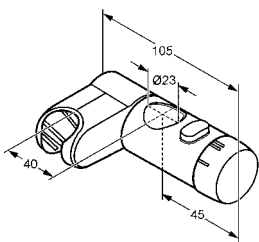
SERIENÜBERGREIFENDES BRAUSEZUBEHÖR

Produkt	Produktbeschreibung	Oberfläche	Art.-Nr.	Euro
	 <p>KLUDI A-QA Brausearm DN 15 für Tellerkopfbrause DN 15 Ausladung 400 mm mit Schubrosette 61 x 61 mm</p>	chrom weiß/chrom	6653405-00 6653491-00	98,20 119,45
	 <p>KLUDI A-QA Brausearm DN 15 für Tellerkopfbrause DN 15 Ausladung 250 mm mit Schubrosette 61 x 61 mm</p>	chrom	6653305-00	65,65
	 <p>KLUDI A-QA Brausearm DN 15 für Kopfbrause 1S und 3S ohne Kugelgelenk Ausladung 130 mm</p>	chrom	6235305-00	30,90
	 <p>KLUDI A-QA Deckenauslass DN 15 für Tellerkopfbrause DN 15 Ausladung 150 mm mit Schubrosette Ø 55 mm</p>	chrom weiß/chrom mattschwarz/ chrom	6651505-00 6651591-00 6651587-00	65,65 79,60 76,90
	 <p>KLUDI A-QA Deckenauslass DN 15 für Tellerkopfbrause DN 15 Ausladung 150 mm mit Schubrosette 61 x 61 mm</p>	chrom weiß/chrom	6653505-00 6653591-00	65,65 79,60

Alle Preise verstehen sich als unverb. empf. Endkundenpreise exkl. MwSt. Änderungen oder Druckfehler vorbehalten.



SERIENÜBERGREIFENDES BRAUSEZUBEHÖR

Produkt	Produktbeschreibung	Oberfläche	Art.-Nr.	Euro
 	KLUDI A-QA starrer Wand-Brausehalter für Schläuche mit konischer Mutter mit Schrauben und Dübeln	chrom weiß	6555105-00 6555143-00	24,15 31,45
 	KLUDI A-QA Schlauch-Anschlussbogen DN 15 mit Wandausgleichsring	chrom weiß	6554005-00 6554043-00	33,65 42,10
 	KLUDI A-QA Schlauch-Anschlussbogen DN 15 eigensicher gegen Rückfließen nach DIN EN 1717 mit Wandausgleichsring	chrom weiß	6554305-00 6554343-00	49,95 62,40
Ersatzteile  	Gleitschieber für Wandstangen und Brause-Sets mit Rohrdurchmesser 23 mm	chrom	7486905-00	31,30
 	Gleitschieber für Wandstangen und Brause-Sets mit Rohrdurchmesser 23 mm	chrom	7833305-00	38,50

Alle Preise verstehen sich als unverb. empf. Endkundenpreise exkl. MwSt. Änderungen oder Druckfehler vorbehalten.





Abläufe




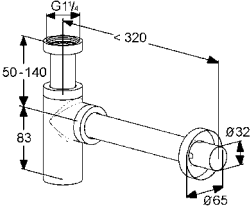

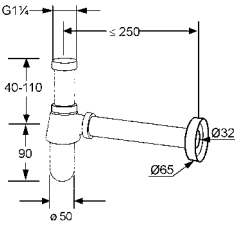

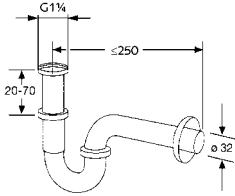

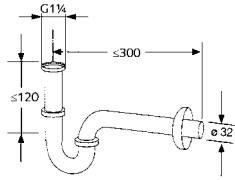

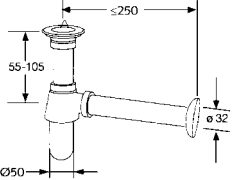
Waschtisch und Bidet
206



Wanne und Dusche
211

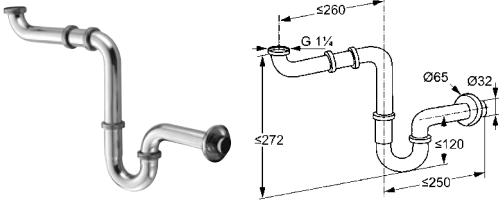
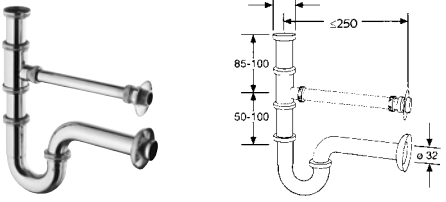
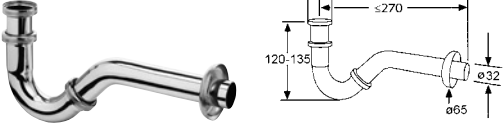
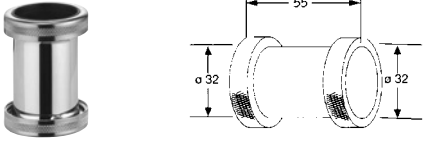
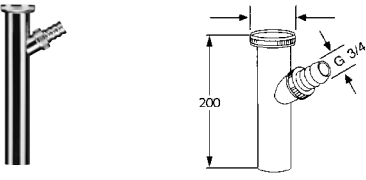


WASCHTISCH-UND BIDETABLÄUFE

Produkt	Produktbeschreibung	Oberfläche	Art.-Nr.	Euro
	 <p>DESIGN-Flaschen-Geruchverschluss G 1 1/4 G 1 1/4 x 32 mm mit Abgangsrohr \varnothing 32 x 290 mm mit Schubrosette \varnothing 65 mm verstellbares Tauchrohr bis 120 mm mit Reinigungsöffnung nach DIN EN 274</p>	chrom	1002005-00	86,95
	 <p>Flaschen-Geruchverschluss G 1 1/4 G 1 1/4 x 32 mm mit Abgangsrohr \varnothing 32 x 200 mm mit Rosette \varnothing 65 mm nach DIN EN 274</p>	chrom	1010505-00	20,75
	 <p>Röhren-Geruchverschluss G 1 1/4 G 1 1/4 x 32 mm, Standardmodell mit Abgangsbogen \varnothing 32 x 200 mm mit Rosette \varnothing 65 mm nach DIN EN 274</p>	chrom	1025005-00	17,40
	 <p>Röhren-Geruchverschluss G 1 1/4 G 1 1/4 x 32 mm verstellbares Tauchrohr bis 120 mm mit Abgangsbogen \varnothing 32 x 220 mm mit Rosette \varnothing 80 mm nach DIN EN 274</p>	chrom	1026505-00	23,05
	 <p>Flaschen-Geruchverschluss G 1 1/4 G 1 1/4 x 32 mm mit Universal-Messing-Stopfenventil mit Abgangsrohr \varnothing 32 x 200 mm mit Rosette \varnothing 65 mm nach DIN EN 274</p>	chrom	1011105-00	29,20


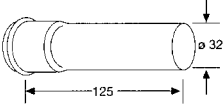

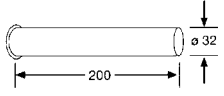

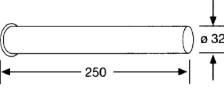

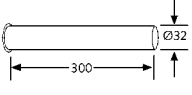

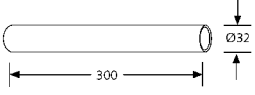


WASCHTISCH-UND BIDETABLÄUFE

Produkt	Produktbeschreibung	Oberfläche	Art.-Nr.	Euro
	KLUDI Raumspär-Geruchverschluss G 1 1/4 mit Rosette Ø 65 mm mit Abgangsbogen Ø 32 mm nach DIN EN 274 G 1 1/4 x 32 mm	chrom	1025505-00	42,65
	Röhren-Geruchverschluss G 1 1/4 G 1 1/4 x 32 mm mit Verstellverschraubung und Leckwasseranschluss G 3/4 mit geradem Einlauf mit Abgangsbogen Ø 32 x 200 mm mit Rosette nach DIN EN 274	chrom	1036105-00	70,70
Bidet 	Bidet-Röhren-Geruchverschluss G 1 1/4 x 32 mm mit Abgangsbogen Ø 32 x 200 mm mit Rosette Ø 65 mm nach DIN EN 274	chrom	1031105-00	24,15
Zubehör 	Rohrkupplung mit 2 Verschraubungen zum Verbinden von Röhren mit 32 mm Durchmesser	chrom	1043205-00	10,65
	Verstellrohr Schlauchverschraubung G 3/4 für den Anschluss der Abwasser-Schläuche von Waschmaschinen G 1 1/4 x 200 mm	chrom	1046205-00	19,65

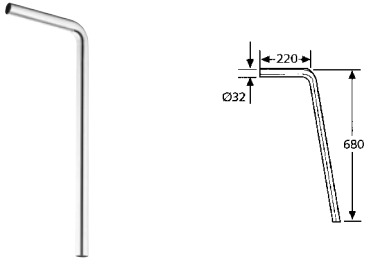
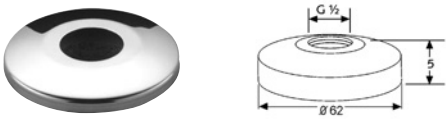
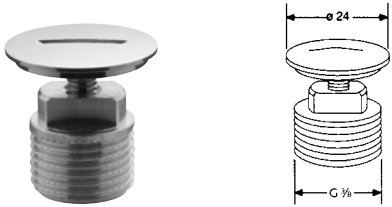
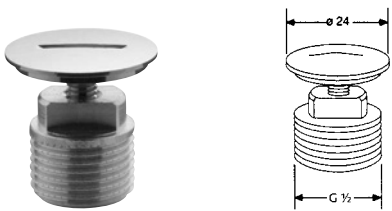


WASCHTISCH-UND BIDETABLÄUFE

Produkt	Produktbeschreibung	Oberfläche	Art.-Nr.	Euro
 	Verlängerungsrohr mit O-Ring zur Verlängerung von Verstell- und Abgangsrohren Ø 32 x 125 mm	chrom	1049905-00	8,95
 	Abgangsrohr gerade mit Bördelrand Ø 32 x 200 mm	chrom	84501605-00	4,55
 	Abgangsrohr gerade mit Bördelrand 32 x 250 mm	chrom	84506605-00	5,60
 	Abgangsrohr gerade mit Bördelrand Ø 32 x 300 mm	chrom	84502505-00	6,75
 	Abgangsrohr gerade ohne Bördelrand Ø 32 x 300 mm	chrom	84514605-00	6,75








WASCHTISCH-UND BIDETABLÄUFE

Produkt	Produktbeschreibung	Oberfläche	Art.-Nr.	Euro
	Bodenrohr 90° DN 32 G 1 1/4 x 220 x 680 mm	chrom	84500805-00	33,65
	Hahn-Rosetten G 1/2 Höhe = 5 mm	chromnickelstahl	82027235-00	1,15
	Verschlussstopfen G 3/8 zum Abdichten nicht benutzter Anschlüsse in Verbindung mit Hahn-Rosette	chrom	7034505-00	8,75
	Verschlussstopfen G 1/2 zum Abdichten nicht benutzter Anschlüsse in Verbindung mit Hahn-Rosette	chrom	7034605-00	10,10


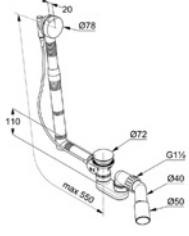

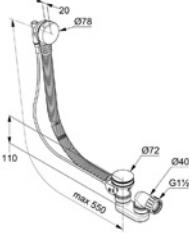

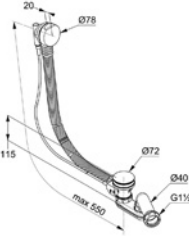

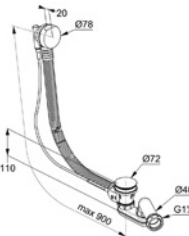

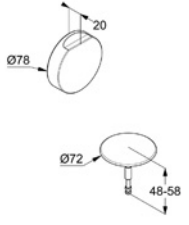


WANNEN-UND DUSCHABLÄUFE

Produkt	Produktbeschreibung	Oberfläche	Art.-Nr.	Euro
Wanne 	KLUDI ROTEXA MULTI Ein-, Ab- und Überlaufgarnitur Feinbau-Set Durchflussklasse C s-pinter Luftsprudler M 24 x 1 Einlassteil mit Befestigungsschrauben und Stopfen mit großem Ventilteller Geräuschklasse I	chrom	7182605-00	169,00
	KLUDI ROTEXA MULTI Ein-, Ab- und Überlaufgarnitur G 1 1/2 Rohbau-Set für Wasserzulauf Anschluss G 1/2 inkl. Spülset mit festem Geruchverschluss 2 Drehgelenke 50 mm Wasser-Verschlusshöhe ohne Feinbau-Set Geräuschklasse I Geprüft nach DIN 19545	neutral	2131500-00	115,95
	Nirosta-Druckschlauch G 1/2 x G 1/2 x 600 mm für KLUDI ROTEXA MULTI heißwasserbeständig	neutral	6115000-00	48,35
	Abdeckkappe für Rohrunterbrecher DN 15 Feinbau-Set für 1077205-00	chrom	82308505-00	49,40
	KLUDI ROTEXA MULTI Rohrunterbrecher DN 15 Rohbau-Set mit Verlängerung eigensicher gegen Rückfließen DIN-DVGW geprüft	neutral	1077200-00	137,50


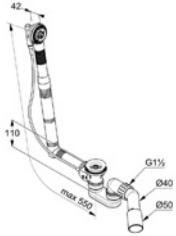

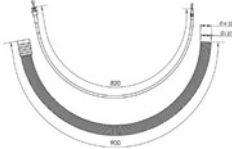

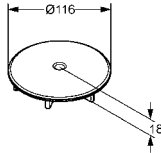

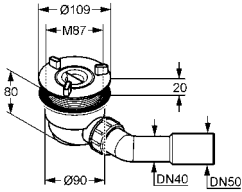

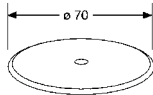


WANNEN-UND DUSCHABLÄUFE

Produkt	Produktbeschreibung	Oberfläche	Art.-Nr.	Euro
 	KLUDI ROTEXA 2000 Ab- und Überlaufgarnitur G 1 1/2 mit Bowdenzug für Bade- und tiefe Brausewannen mit festem Geruchverschluss 2 Drehgelenke 50 mm Wasser-Verschlusshöhe	chrom	2140605-00	72,95
 	KLUDI ROTEXA 2000 Ab- und Überlaufgarnitur G 1 1/2 mit Bowdenzug für Bade- und tiefe Brausewannen mit flexiblem Überlaufrohr mit festem Geruchverschluss 2 Drehgelenke 50 mm Wasser-Verschlusshöhe	chrom	2140705-00	61,70
 	KLUDI ROTEXA 2000 Ab- und Überlaufgarnitur G 1 1/2 mit Geruchverschluss 2138510 mit Bowdenzug mit flexiblem Überlaufrohr für Einbaumaße bis 450 mm mit Ventiloberteil	chrom	2140805-00	56,65
 	KLUDI ROTEXA 2000 Ab- und Überlaufgarnitur G 1 1/2 Bowdenzug 850 mm lang mit flexiblem Überlaufrohr 760 mm lang für Sonderwannen mit festem Geruchverschluss 2 Drehgelenke mit Ventiloberteil	chrom	2140905-00	66,20
 	KLUDI Ab- und Überlaufgarnitur Feinbau-Set Drehrosette und Stopfen mit großem Ventilteller	chrom	7108005-00	17,95



WANNEN-UND DUSCHABLÄUFE

Produkt	Produktbeschreibung	Oberfläche	Art.-Nr.	Euro	
	 <p>KLUDI ROTEXA 2000 Ab- und Überlaufgarnitur G 1 1/2 Rohbau-Set mit Bowdenzug für Badewannen und tiefe Brausewannen mit festem Geruchverschluss 2 Drehgelenke 50 mm Wasser-Verschlusshöhe nach DIN EN 274</p>	neutral	2108000-00	46,70	
	 <p>Verlängerungs-Set für KLUDI ROTEXA für 2108000-00/ 2130005N-00/ 2140605-00/ 2140705-00/ 2140805-00/ mit Bowdenzug, 820 mm lang für Sonderwannen 2 Befestigungsklammern mit flexiblem Überlaufrohr 900 mm lang</p>	neutral	7295600-00	27,55	
Dusche		 <p>KLUDI TASSO 90 Ablaufgarnitur Feinbau-Set nach DIN EN 274 Bauart geprüft LGA-Bayern</p>	chrom	7137005-00	21,95
	 <p>KLUDI TASSO 90 Ablaufgarnitur für flache Duschwannen mit Ablaufloch-Durchmesser $\varnothing 90$ mm mit herausnehmbarem Geruchverschluss reinigungsfähig Geprüft nach DIN 19545/274 Bauart geprüft LGA-Bayern</p>	neutral	2109100-00	47,85	
	 <p>KLUDI TASSO 50 Ablaufgarnitur Feinbau-Set nach DIN EN 274 Bauart geprüft LGA-Bayern</p>	chrom	7152005-00	12,35	



WANNEN-UND DUSCHABLÄUFE

Produkt	Produktbeschreibung	Oberfläche	Art.-Nr.	Euro
	KLUDI TASSO 50 Ablaufgarnitur für flache Duschwannen Ablaufloch-Durchmesser Ø 52 mm mit herausnehmbarem Geruchverschluss nach DIN EN 274 Bauart geprüft LGA-Bayern	neutral	2152000-00	20,75



Klinik und Care




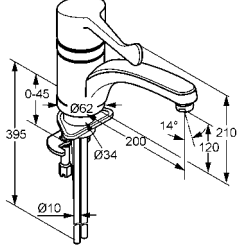


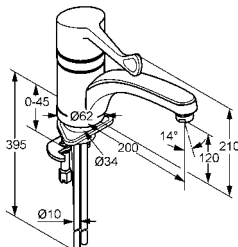


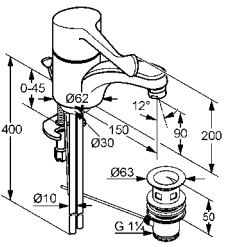


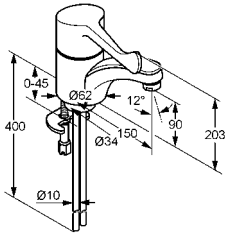


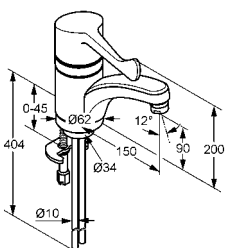

KLUDI MEDI CARE
216



KLUDI PROVITA
221


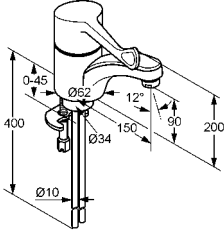


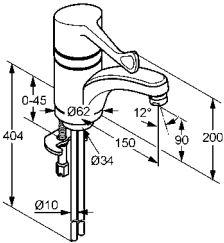


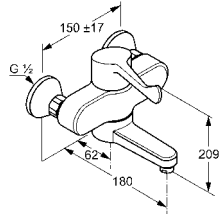


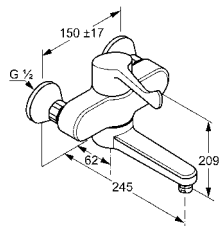


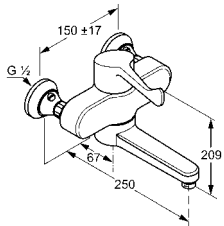



KLUDI MEDI CARE

Produkt	Produktbeschreibung	Oberfläche	Art.-Nr.	Euro
Spültisch  	KLUDI MEDI CARE Spültisch-Einhandmischer DN 15 Klinik-Armhebel Einlochmontage Durchflussmenge 8 l/min bei 3 bar Care-Strahlregler M 24 x 1 Sicherheits-Keramik-Kartusche mit Heißwasserbegrenzung schwenkbarer Auslauf Ausladung 200 mm Schnell-Montagesystem Kupferrohre 10 mm P-IX 9572/IIZ Auslaufhöhe Unterkante 120 mm	chrom 	349080524	395,05
 	KLUDI MEDI CARE Spültisch-Einhandmischer DN 15 Care-Armhebel Einlochmontage Durchflussmenge 8 l/min bei 3 bar Care-Strahlregler M 24 x 1 Sicherheits-Keramik-Kartusche mit Heißwasserbegrenzung schwenkbarer Auslauf Ausladung 200 mm Schnell-Montagesystem Kupferrohre 10 mm P-IX 9572/IIZ Auslaufhöhe Unterkante 120 mm	chrom 	349080534	435,95
Waschtisch  	KLUDI MEDI CARE Waschtisch-Einhandmischer DN 15 Klinik-Armhebel Einlochmontage Durchflussmenge 8 l/min bei 3 bar Care-Strahlregler M 24 x 1 Sicherheits-Keramik-Kartusche mit Heißwasserbegrenzung Ablaufgarnitur G 1 1/4 Schnell-Montagesystem starrer Auslauf Kupferrohre 10 mm P-IX 9571/IIZ Auslaufhöhe Unterkante 90 mm	chrom 	341150524	404,50
 	KLUDI MEDI CARE Waschtisch-Einhandmischer DN 15 Klinik-Armhebel Einlochmontage Durchflussmenge 8 l/min bei 3 bar Care-Strahlregler M 24 x 1 Sicherheits-Keramik-Kartusche mit Heißwasserbegrenzung Schnell-Montagesystem starrer Auslauf Kupferrohre 10 mm P-IX 9571/IIZ Auslaufhöhe Unterkante 90 mm	chrom 	341120524	391,70
 	KLUDI MEDI CARE Waschtisch-Einhandmischer DN 15 Klinik-Armhebel Einlochmontage Durchflussmenge 8 l/min bei 3 bar Care-Strahlregler M 24 x 1 Sicherheits-Keramik-Kartusche mit Heißwasserbegrenzung Schnell-Montagesystem schwenkbarer Auslauf Kupferrohre 10 mm P-IX 9572/IIZ Auslaufhöhe Unterkante 90 mm	chrom 	341130524	404,50


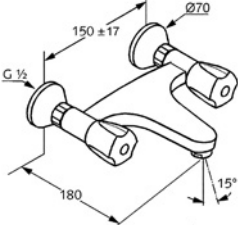

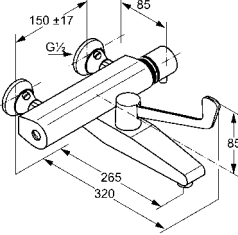


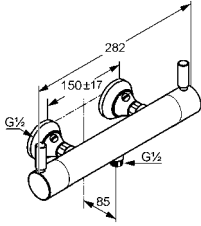


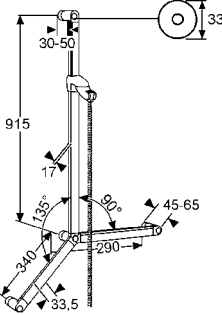


KLUDI MEDI CARE

Produkt	Produktbeschreibung	Oberfläche	Art.-Nr.	Euro
 	KLUDI MEDI CARE Waschtisch-Einhandmischer DN 15 Care-Armhebel Einlochmontage Durchflussmenge 8 l/min bei 3 bar Care-Strahlregler M 24 x 1 Sicherheits-Keramik-Kartusche mit Heißwasserbegrenzung Schnell-Montagesystem starrer Auslauf Kupferrohre 10 mm P-IX 9571/IIZ Auslaufhöhe Unterkante 90 mm	chrom 	341120534	404,50
 	KLUDI MEDI CARE Waschtisch-Einhandmischer DN 15 Care-Armhebel Einlochmontage Durchflussmenge 8 l/min bei 3 bar Care-Strahlregler M 24 x 1 Sicherheits-Keramik-Kartusche mit Heißwasserbegrenzung Schnell-Montagesystem schwenkbarer Auslauf Kupferrohre 10 mm P-IX 9572/IIZ Auslaufhöhe Unterkante 90 mm	chrom 	341130534	455,65
 	KLUDI MEDI CARE Wand-Einhandmischer DN 15 Klinik-Armhebel Wandmontage Durchflussmenge 8 l/min bei 3 bar Care-Strahlregler M 24 x 1 Sicherheits-Keramik-Kartusche mit Heißwasserbegrenzung schwenkbarer oder arretierbarer Auslauf S-Anschlüsse Ausladung 180 mm PA-IX 9573/IZ	chrom 	349220524	507,75
 	KLUDI MEDI CARE Wand-Einhandmischer DN 15 Klinik-Armhebel Wandmontage Durchflussmenge 8 l/min bei 3 bar Care-Strahlregler M 24 x 1 Sicherheits-Keramik-Kartusche mit Heißwasserbegrenzung schwenkbarer oder arretierbarer Auslauf Ausladung 245 mm S-Anschlüsse PA-IX 9573/IZ	chrom 	349200524	526,85
 	KLUDI MEDI CARE Wand-Einhandmischer DN 15 Klinik-Armhebel Wandmontage Durchflussmenge 8 l/min bei 3 bar Care-Strahlregler M 24 x 1 Sicherheits-Keramik-Kartusche mit Heißwasserbegrenzung schwenkbarer oder arretierbarer Auslauf Ausladung 250 mm absperrbare S-Anschlüsse PA-IX 9574/IZ	chrom 	349210524	592,00


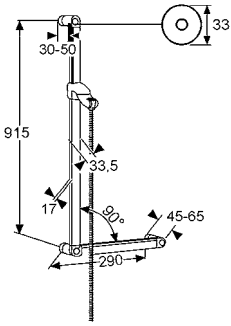

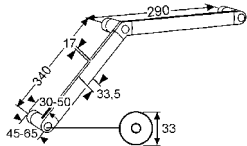

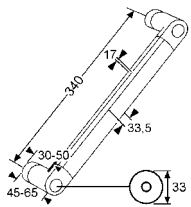

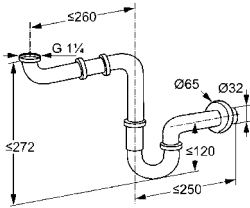


KLUDI MEDI CARE

Produkt	Produktbeschreibung	Oberfläche	Art.-Nr.	Euro
 	KLUDI STANDARD CARE Wandarmatur DN 15 Wandmontage Durchflussmenge 8 l/min bei 3 bar Gussauslauf Care-Strahlregler M 24 x 1 S-Anschlüsse PA-IX 8668/IZ Griff 08 = Terraluxgriff Metall verchromt	chrom	320040508	170,00
Wanne  	KLUDI MEDI CARE Thermostat-Klinikarmatur DN 15 Wandmontage Durchflussmenge 8 l/min bei 3 bar Care-Strahlregler M 24 x 1 Temperaturwählgriff Heißwassersperre 40 °C Klinik-Armhebel-Absperrventil Schmutzfangsiebe absperbare S-Anschlüsse PA-IX 9022/IZ	chrom 	350850564	787,00
Dusche  	KLUDI PROVITA Thermostat Brausearmatur DN 15 Wandmontage Temperaturwählgriff mit Heißwassersperre 38 °C Entriegelung über Inbusschlüssel durch den Sperrknopf mit Keramik-Absperrventil 180° Brauseabgang G 1/2 eigensicher gegen Rückfließen Durchflussklasse B Schmutzfangsiebe absperbare S-Anschlüsse P-IX 8049/IB	chrom 	353300538	517,55
 	KLUDI SIRENA CARE Barrierefreie Brausestange L = 900 mm integrierte Haltegriffe Griffhöhe: 90° = 250 mm, 135° = 300 mm, links und rechts verwendbar 50 mm Wandabstand Befestigungssatz mit Spezial-Dübeln stufenlos verstellbarer Schieber am Brauseschlauch herabziehbar seitlich schwenkbare und in der Neigung verstellbarer Brausehalter verdrehsicherer Suparflex-Brauseschlauch G 1/2 x G 1/2 x 1600 mm mit konischen Muttern	chrom	6150205-00	421,75


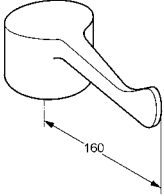

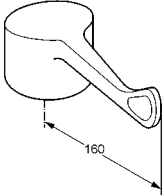

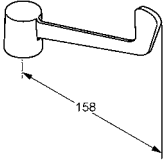


KLUDI MEDI CARE

Produkt	Produktbeschreibung	Oberfläche	Art.-Nr.	Euro
	 <p>KLUDI SIRENA CARE Barrierefreie Brausestange L = 900 mm integrierte Haltegriffe Grifflänge 250 mm und 90° Winkel, links und rechts verwendbar 50 mm Wandabstand Befestigungssatz mit Spezial-Dübeln stufenlos verstellbarer Schieber am Brauseschlauch herabziehbar seitlich schwenkbare und in der Neigung verstellbarer Brausehalter verdrehsicherer Suparaflex-Brauseschlauch G 1/2 x G 1/2 x 1600 mm mit konischen Muttern</p>	chrom	6150305-00	330,30
	 <p>KLUDI SIRENA CARE Barrierefreier Wannengriff Grifflänge 250 und 300 mm, horizontal und 45° Winkel 50 mm Wandabstand Befestigungssatz mit Spezial-Dübeln</p>	chrom	6150505-00	173,60
	 <p>KLUDI SIRENA CARE Barrierefreier Wannengriff Grifflänge 300 mm 50 mm Wandabstand Befestigungssatz mit Spezial-Dübeln</p>	chrom	6150605-00	91,40
	 <p>KLUDI Raumspar-Geruchverschluss G 1 1/4 mit Rosette Ø 65 mm mit Abgangsbogen Ø 32 mm nach DIN EN 274 G 1 1/4 x 32 mm</p>	chrom	1025505-00	42,65



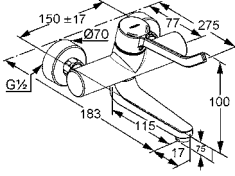
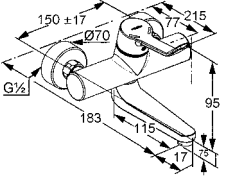


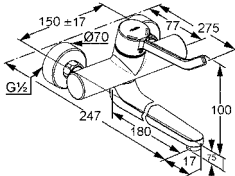
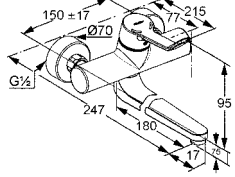


KLUDI MEDI CARE

Produkt	Produktbeschreibung	Oberfläche	Art.-Nr.	Euro
Ersatzteile  	KLUDI MEDI CARE Klinik-Armhebel	chrom	7694305-00	104,10
 	KLUDI MEDI CARE Care-Armhebel	chrom	7694205-00	133,50
 	Thermostat Klinik-Armhebel	chrom	7563805-00	60,95


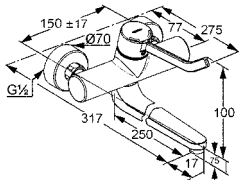
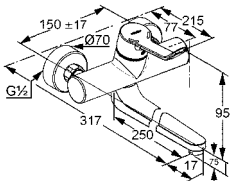

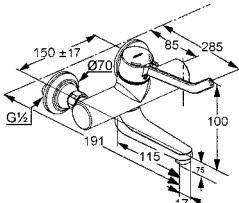
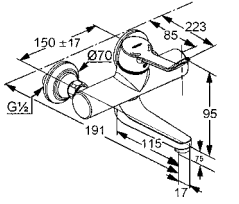


KLUDI PROVITA

Produkt	Produktbeschreibung	Oberfläche	Art.-Nr.	Euro
	KLUDI PROVITA Wand-Einhandmischer DN 15 wahlweise für KLINIK- oder PUBLIC-Hebel Wandmontage Durchflussmenge 7,6 l/min bei 3 bar PCA Care-Strahlregler M 24 x 1 Keramik-Kartusche mit Heißwasserbegrenzung schwenkbarer oder arretierbarer Auslauf S-Anschlüsse P-IX 19335/IZ	chrom 	335300500	223,30
	 benötigtes Zubehör: KLUDI PROVITA Klinik-Armhebel	chrom	7491005-00	65,10
	 KLUDI PROVITA Public-Hebel	chrom	7493005-00	53,30
	KLUDI PROVITA Wand-Einhandmischer DN 15 wahlweise für KLINIK- oder PUBLIC-Hebel Wandmontage Durchflussmenge 7,6 l/min bei 3 bar PCA Care-Strahlregler M 24 x 1 Keramik-Kartusche mit Heißwasserbegrenzung schwenkbarer oder arretierbarer Auslauf S-Anschlüsse P-IX 19335/IZ	chrom 	335320500	238,45
	 benötigtes Zubehör: KLUDI PROVITA Klinik-Armhebel	chrom	7491005-00	65,10
	 KLUDI PROVITA Public-Hebel	chrom	7493005-00	53,30


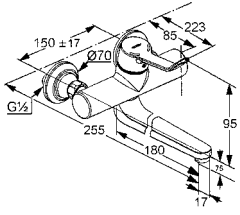

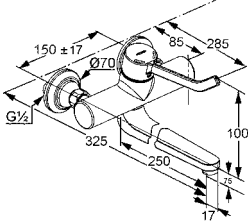
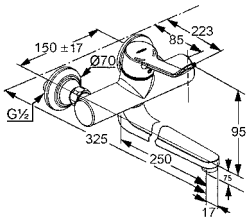

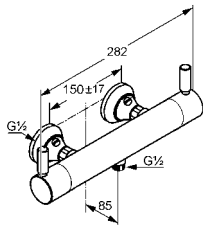


KLUDI PROVITA

Produkt	Produktbeschreibung	Oberfläche	Art.-Nr.	Euro	
	KLUDI PROVITA Wand-Einhandmischer DN 15 wahlweise für KLINIK- oder PUBLIC-Hebel Wandmontage Durchflussmenge 7,6 l/min bei 3 bar PCA Care-Strahlregler M 24 x 1 Keramik-Kartusche mit Heißwasserbegrenzung schwenkbarer oder arretierbarer Auslauf S-Anschlüsse P-IX 19335/IZ	chrom	335360500	252,50	
		benötigtes Zubehör: KLUDI PROVITA Klinik-Armhebel	chrom	7491005-00	65,10
		KLUDI PROVITA Public-Hebel	chrom	7493005-00	53,30
	KLUDI PROVITA Wand-Einhandmischer DN 15 wahlweise für KLINIK- oder PUBLIC-Hebel Wandmontage Durchflussmenge 7,6 l/min bei 3 bar PCA Care-Strahlregler M 24 x 1 Keramik-Kartusche mit Heißwasserbegrenzung schwenkbarer oder arretierbarer Auslauf absperrbare S-Anschlüsse P-IX 19335/IZ	chrom	335310500	281,10	
		benötigtes Zubehör: KLUDI PROVITA Klinik-Armhebel	chrom	7491005-00	65,10
		KLUDI PROVITA Public-Hebel	chrom	7493005-00	53,30


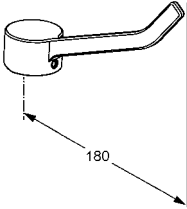

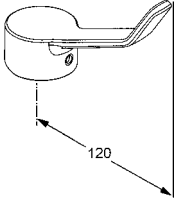


KLUDI PROVITA

Produkt	Produktbeschreibung	Oberfläche	Art.-Nr.	Euro
	 <p>KLUDI PROVITA Wand-Einhandmischer DN 15 wahlweise für KLINIK- oder PUBLIC-Hebel Wandmontage Durchflussmenge 7,6 l/min bei 3 bar PCA Care-Strahlregler M 24 x 1 Keramik-Kartusche mit Heißwasserbegrenzung schwenkbarer oder arretierbarer Auslauf absperrbare S-Anschlüsse P-IX 19335/IZ</p>	chrom	335330500	295,05
	<p>benötigtes Zubehör: KLUDI PROVITA Klinik-Armhebel</p>	chrom	7491005-00	65,10
	<p>KLUDI PROVITA Public-Hebel</p> 	chrom	7493005-00	53,30
	 <p>KLUDI PROVITA Wand-Einhandmischer DN 15 wahlweise für KLINIK- oder PUBLIC-Hebel Wandmontage Durchflussmenge 7,6 l/min bei 3 bar PCA Care-Strahlregler M 24 x 1 Keramik-Kartusche mit Heißwasserbegrenzung schwenkbarer oder arretierbarer Auslauf absperrbare S-Anschlüsse P-IX 19335/IZ</p>	chrom	335370500	310,30
	<p>benötigtes Zubehör: KLUDI PROVITA Klinik-Armhebel</p>	chrom	7491005-00	65,10
	<p>KLUDI PROVITA Public-Hebel</p> 	chrom	7493005-00	53,30
<p>Dusche</p> 	 <p>KLUDI PROVITA Thermostat Brausearmatur DN 15 Wandmontage Temperaturwählgriff mit Heißwassersperre 38 °C Entriegelung über Inbusschlüssel durch den Sperrknopf mit Keramik-Absperrventil 180° Brauseabgang G 1/2 eigensicher gegen Rückfließen Durchflussklasse B Schmutzfangsiebe absperrbare S-Anschlüsse P-IX 8049/IB</p>	chrom	353300538	517,55



KLUDI PROVITA

Produkt	Produktbeschreibung	Oberfläche	Art.-Nr.	Euro
Zubehör  	KLUDI PROVITA Klinik-Armhebel Ausladung 180 mm für KLUDI PROVITA-Armaturen 333300500, 333360500, 335300500, 335310500, 335320500, 335330500, 335360500, 335370500, 336600500, 338600500, 336500500, 336550500	chrom	7491005-00	65,10
 	KLUDI PROVITA Public-Hebel Ausladung 120 mm für KLUDI PROVITA-Armaturen 333300500, 333360500, 335300500, 335310500, 335320500, 335330500, 335360500, 335370500, 336600500, 338600500, 336500500, 336550500	chrom	7493005-00	53,30





Küchenarmaturen



KLUDI E-GO
228



KLUDI STEEL
230



KLUDI MX
231



KLUDI L-INE
234



KLUDI L-INE S
236



KLUDI BINGO STAR
237



KLUDI BINGO STAR XS
239



KLUDI BOZZ
240



KLUDI ZENTA
241



KLUDI OBJEKTA
242



KLUDI TRENDO
244



KLUDI SCOPE
246




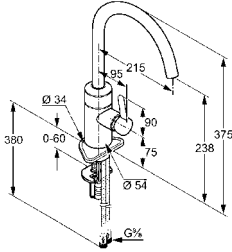

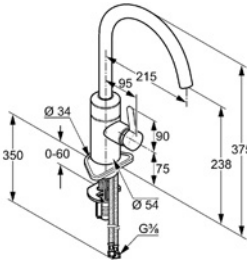

KLUDI LOGO NEO
248



KLUDI STANDARD
250



KLUDI E-GO

Produkt	Produktbeschreibung	Oberfläche	Art.-Nr.	Euro
Spültisch 	 KLUDI E-GO Elektronischer Spültisch-Einhandmischer DN 15 geschlossener Hebel Einlochmontage Caché-Luftsprudler M 21,5 x 1 Keramik-Kartusche mit Heißwasserbegrenzung Durchflussmenge manuelle Betätigung 10,5 l/ min bei 3 bar Durchflussmenge elektronische Auslösung ca. 5,0 l/min bei 3 bar voreinstellbare Auslauftemperatur über Hebeleinstellung mit optischer Gegenstandserfassung automatische Sensoreinmessung Stromversorgung über 230 V Netzgerät mit Magnet-Kartuschenventil schwenkbarer Auslauf (360°) Rückflussverhinderer, Schmutzfangsiebe optionale Hygienespülung alle 12 oder 24 Stunden Schnell-Montagesystem flexible Anschlüsse G 3/8 Geräuschklasse I	chrom  	422000575	606,00
	 KLUDI E-GO Elektronischer Spültisch-Einhandmischer DN 15 geschlossener Hebel Einlochmontage Caché-Luftsprudler M 21,5 x 1 Keramik-Kartusche mit Heißwasserbegrenzung Durchflussmenge manuelle Betätigung 10,5 l/ min bei 3 bar Durchflussmenge elektronische Auslösung ca. 5,0 l/min bei 3 bar voreinstellbare Auslauftemperatur über Hebeleinstellung mit optischer Gegenstandserfassung automatische Sensoreinmessung Elektronikmodul mit Batteriezustandsanzeige 6 V Lithium Batterie CR-P2 mit Magnet-Kartuschenventil schwenkbarer Auslauf (360°) Rückflussverhinderer, Schmutzfangsiebe optionale Hygienespülung alle 12 oder 24 Stunden Schnell-Montagesystem flexible Anschlüsse G 3/8 Geräuschklasse I	chrom  	422100575	561,65




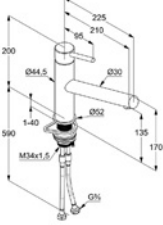

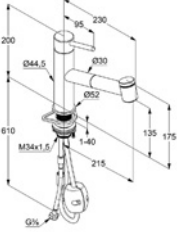


KLUDI E-GO

Produkt	Produktbeschreibung	Oberfläche	Art.-Nr.	Euro
	<p>KLUDI E-GO Elektronischer Spültisch-Einhandmischer DN 15 geschlossener Hebel Einlochmontage Caché-Luftsprudler M 16,5 x 1 Wassermengenregler 8,0 l/min Keramik-Kartusche mit Heißwasserbegrenzung Durchflussmenge manuelle Betätigung 8,1 l/min bei 3 bar Durchflussmenge elektronische Auslösung ca. 4,1 l/min bei 3 bar schwenkbarer Auslauf (360°) herausnehmbares Auslaufmundstück voreinstellbare Auslauftemperatur über Hebeleinstellung mit optischer Gegenstandserfassung automatische Sensoreinmessung Stromversorgung über 230 V Netzgerät mit Magnet-Kartuschenventil Rückflussverhinderer, Schmutzfangsiebe eigensicher gegen Rückfließen optionale Hygienespülung alle 12 oder 24 Stunden Schnell-Montagesystem flexible Anschlüsse G 3/8</p>	chrom    	422050575	864,05
	<p>KLUDI E-GO Elektronischer Spültisch-Einhandmischer DN 15 geschlossener Hebel Einlochmontage Caché-Luftsprudler M 16,5 x 1 Wassermengenregler 8,0 l/min Keramik-Kartusche mit Heißwasserbegrenzung Durchflussmenge manuelle Betätigung 8,1 l/min bei 3 bar Durchflussmenge elektronische Auslösung ca. 4,1 l/min bei 3 bar schwenkbarer Auslauf (360°) herausnehmbares Auslaufmundstück voreinstellbare Auslauftemperatur über Hebeleinstellung mit optischer Gegenstandserfassung automatische Sensoreinmessung Elektronikmodul mit Batteriezustandsanzeige 6 V Lithium Batterie CR-P2 mit Magnet-Kartuschenventil Rückflussverhinderer, Schmutzfangsiebe eigensicher gegen Rückfließen optionale Hygienespülung alle 12 oder 24 Stunden Schnell-Montagesystem flexible Anschlüsse G 3/8</p>	chrom     	422150575	822,00
Ersatzteile	<p>KLUDI E-GO Hebel für Spültisch-Einhandmischer 42200, 42205, 42210, 42215</p>	chrom	7489505-00	33,30




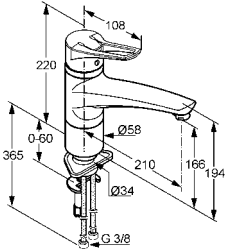

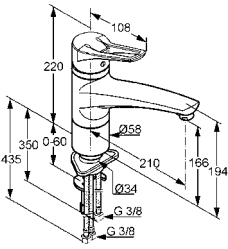



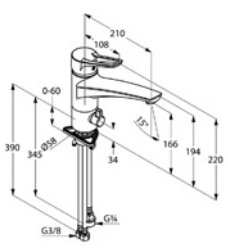


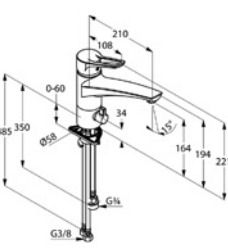




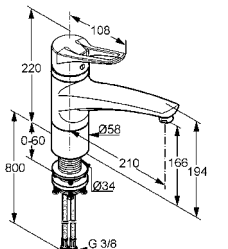



KLUDI STEEL

Produkt	Produktbeschreibung	Oberfläche	Art.-Nr.	Euro
Spültisch 	 <p>KLUDI STEEL Spültisch-Einhandmischer DN 15 geschlossener Hebel Material: Edelstahl Einlochmontage Strahlregler M 24 x 1 Durchflussmenge 12,7 l/min bei 3 bar Keramik-Kartusche mit Heißwasserbegrenzung schwenkbarer Auslauf (360°) flexible Anschlüsse G 3/8 mit Schaftbefestigung</p>	edelstahl gebürstet	44850F860	235,00
	 <p>KLUDI STEEL Spültisch-Einhandmischer DN 15 mit herausziehbarer Geschirrbrause geschlossener Hebel Material: Edelstahl Einlochmontage Strahlregler M 18 x 1 Durchflussmenge 8,1 l/min bei 3 bar schwenkbarer Auslauf (110°) Keramik-Kartusche mit Heißwasserbegrenzung autom. Umstellung: Brause/Strahl eigensicher gegen Rückfließen flexible Anschlüsse G 3/8 mit Schaftbefestigung</p>	edelstahl gebürstet  	44851F860	350,00


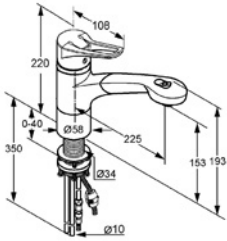

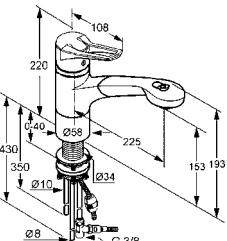

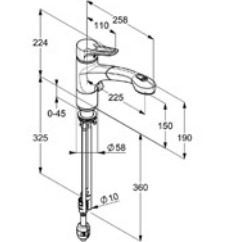



KLUDI MX

Produkt	Produktbeschreibung	Oberfläche	Art.-Nr.	Euro
Spültisch 	 <p>KLUDI MX Spültisch-Einhandmischer DN 15 Bügelhebel Einlochmontage Durchflussklasse A Cascade-Luftsprudler M 24 x 1A Keramik-Kartusche mit Heißwasserbegrenzung schwenkbarer Auslauf (360°) Schnell-Montagesystem flexible Anschlüsse G 3/8 P-IX 18638/1A</p>	chrom mokka/chrom weiß/chrom	399040562 399048262 399049262	319,80 420,80 420,80
	 <p>KLUDI MX Spültisch-Einhandmischer DN 15 Bügelhebel Einlochmontage Durchflussmenge 5 l/min Strahlregler M 24 x 1 Keramik-Kartusche mit Heißwasserbegrenzung schwenkbarer Auslauf (360°) Schnell-Montagesystem flexible Anschlüsse G 3/8 für drucklose Speicher P-IX 18641/1</p>	chrom  	399050562	376,45
	 <p>KLUDI MX Spültisch-Multi-Einhandmischer DN 15 Bügelhebel Einlochmontage Durchflussklasse A Cascade-Luftsprudler M 24 x 1A Keramik-Kartusche mit Heißwasserbegrenzung schwenkbarer Auslauf (360°) Schnell-Montagesystem ein Anschluss für Wasch-/Spülmaschine flexible Anschlüsse G 3/8 PA-IX 18645/1A</p>	chrom mokka/chrom weiß/chrom 	399060562 399068262 399069262	465,15 547,60 547,60
	 <p>KLUDI MX Spültisch-Multi-Einhandmischer DN 15 Bügelhebel Einlochmontage Durchflussmenge 5 l/min Strahlregler M 24 x 1 Keramik-Kartusche mit Heißwasserbegrenzung schwenkbarer Auslauf (360°) Schnell-Montagesystem ein Anschluss für Wasch-/Spülmaschine flexible Anschlüsse G 3/8 für drucklose Speicher PA-IX 18646/1</p>	chrom   	399070562	506,70
	 <p>KLUDI MX Spültisch-Bajonett-Einhandmischer DN 15 Bügelhebel Einlochmontage Durchflussklasse A Cascade-Luftsprudler M 24 x 1A Keramik-Kartusche mit Heißwasserbegrenzung schwenkbarer Auslauf (360°) für Unterfenster-Montage verbleibende Sockelhöhe: 25 mm flexible Anschlüsse G 3/8 P-IX 18638/1A</p>	chrom 	399340562	464,05



KLUDI MX

Produkt	Produktbeschreibung	Oberfläche	Art.-Nr.	Euro
	 <p>KLUDI MX Spültisch-Einhandmischer DN 15 Bügelhebel Einlochmontage Durchflussklasse A s-pointer Luftsprudler M 24 x 1 Keramik-Kartusche mit Heißwasserbegrenzung schwenkbarer Auslauf (110°) herausziehbare Geschirrbrause autom. Umstellung: Brause/Strahl eigensicher gegen Rückfließen Kupferrohre 10 mm P-IX 18643/IAO</p>	chrom mokka/chrom weiß/chrom	399410562 399418262 399419262	523,70 614,40 614,40
	 <p>KLUDI MX Spültisch-Einhandmischer DN 15 Bügelhebel Einlochmontage Durchflussmenge 5 l/min Strahlregler M 24 x 1 Keramik-Kartusche mit Heißwasserbegrenzung schwenkbarer Auslauf (110°) herausziehbare Geschirrbrause autom. Umstellung: Brause/Strahl für drucklose Speicher Kupferrohre 8/10 mm P-IX 18644/I</p>	chrom	399420562	598,35
	 <p>KLUDI MX Spültisch-Multi-Einhandmischer DN 15 Bügelhebel Einlochmontage Durchflussklasse A s-pointer Luftsprudler M 24 x 1 Keramik-Kartusche mit Heißwasserbegrenzung schwenkbarer Auslauf (110°) herausziehbare Geschirrbrause autom. Umstellung: Brause/Strahl ein Anschluss für Wasch-/Spülmaschine eigensicher gegen Rückfließen Kupferrohre 10 mm PA-IX 18642/IAO</p>	chrom mokka/chrom weiß/chrom	399450562 399458262 399459262	685,05 750,20 750,20
Ersatzteile	 <p>KLUDI Küchenbrause autom. Umstellung: Brause/Strahl s-pointer Luftsprudler M 24 x 1 Durchflussklasse A für 33941, 33945, 39941, 39945</p>	chrom mokka weiß	7403005-00 7403019-00 7403036-00	100,05 100,05 100,05


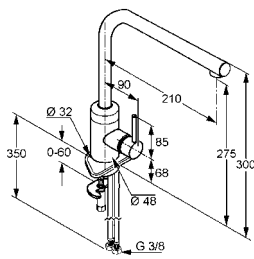


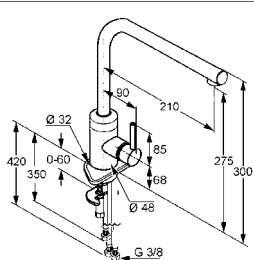



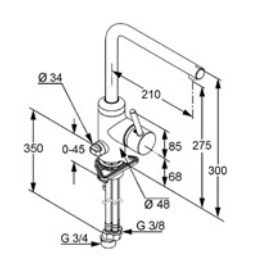



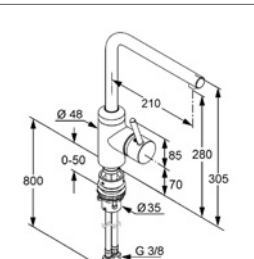



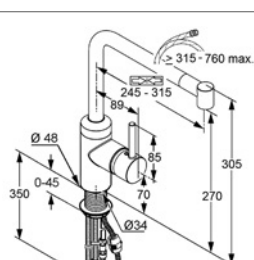





KLUDI MX

Produkt	Produktbeschreibung	Oberfläche	Art.-Nr.	Euro
	KLUDI Küchenbrause autom. Umstellung: Brause/Strahl mit Strahlregler M 24 x 1/Niederdruck Durchflussmenge 5 l/min für 33942, 33947, 39942	chrom	7811905-00	121,95
	KLUDI MX Hebel für Spültisch-Einhandmischer 39904, 39905, 39906, 39907, 39934, 39941, 39942, 39945	chrom mokka weiß	7488405-00 7488419-00 7488436-00	69,70 97,85 104,35


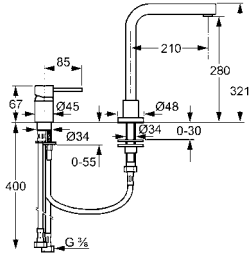



KLUDI L-INE

Produkt	Produktbeschreibung	Oberfläche	Art.-Nr.	Euro
Spültisch 	 <p>KLUDI L-INE Spültisch-Einhandmischer DN 15 geschlossenener Hebel Einlochmontage Durchflussklasse Z PCA Caché-Laminar-Strahlregler M 16,5 x 1 Keramik-Kartusche mit Heißwasserbegrenzung schwenkbarer Auslauf (360°) Schnell-Montagesystem flexible Anschlüsse G 3/8 Geräuschklasse I</p>	chrom 	428140577	305,25
	 <p>KLUDI L-INE Spültisch-Einhandmischer DN 15 geschlossenener Hebel Einlochmontage Durchflussmenge 5 l/min Caché-Strahlregler M 16,5 x 1 Keramik-Kartusche mit Heißwasserbegrenzung schwenkbarer Auslauf (360°) Schnell-Montagesystem flexible Anschlüsse G 3/8 Geräuschklasse I für drucklose Speicher</p>	chrom  	428190577	381,50
	 <p>KLUDI L-INE Spültisch-Multi-Einhandmischer DN 15 geschlossenener Hebel Einlochmontage Durchflussklasse Z PCA Caché-Laminar-Strahlregler M 16,5 x 1 Keramik-Kartusche mit Heißwasserbegrenzung schwenkbarer Auslauf (360°) ein Anschluss für Wasch-/Spülmaschine Schnell-Montagesystem flexible Anschlüsse G 3/8 Geräuschklasse I</p>	chrom  	428160577	442,70
	 <p>KLUDI L-INE Spültisch-Bajonett-Einhandmischer DN 15 geschlossenener Hebel Einlochmontage Durchflussklasse Z PCA Caché-Laminar-Strahlregler M 16,5 x 1 Keramik-Kartusche mit Heißwasserbegrenzung schwenkbarer Auslauf (360°) für Unterfenster-Montage verbleibende Sockelhöhe: 25 mm mit Schaftbefestigung flexible Anschlüsse G 3/8 Geräuschklasse I</p>	chrom  	428170577	430,90
	 <p>KLUDI L-INE Spültisch-Einhandmischer DN 15 geschlossenener Hebel Einlochmontage Durchflussklasse Z Caché Laminar-Strahlregler M 24 x 1 Keramik-Kartusche mit Heißwasserbegrenzung schwenkbarer (220°), herausziehbarer Teleskopauslauf mit horizontaler Führung (245 - 315 mm) eigensicher gegen Rückfließen mit Schaftbefestigung flexible Anschlüsse G 3/8 Geräuschklasse I</p>	chrom   	428210577	364,10


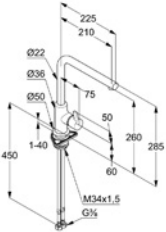


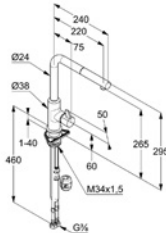






KLUDI L-INE

Produkt	Produktbeschreibung	Oberfläche	Art.-Nr.	Euro
	 <p>KLUDI L-INE Spültisch-Einhandmischer DN 15 geschlossener Hebel Zweilochmontage Durchflussklasse Z PCA Caché-Laminar-Strahlregler M 16,5 x 1 Keramik-Kartusche mit Heißwasserbegrenzung schwenkbarer Auslauf (360°) flexible Anschlüsse G 3/8 Schnell-Montagesystem Geräuschklasse I</p>	chrom 	428540577	420,80
Ersatzteile	<p>KLUDI L-INE Hebel für Spültisch-Einhandmischer 42814, 42816, 42817, 42819, 42821, 42853, 42854</p>	chrom	7489205-00	23,60


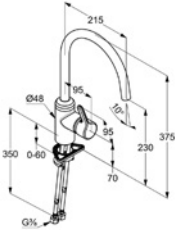


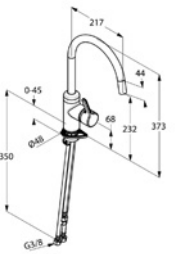




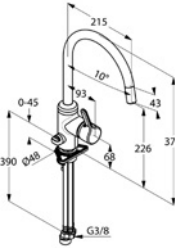



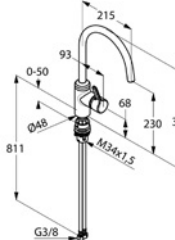



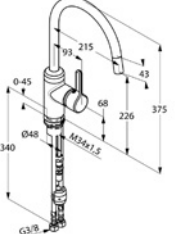





KLUDI L-INE S

Produkt	Produktbeschreibung	Oberfläche	Art.-Nr.	Euro
Spültisch 	 KLUDI L-INE S Spültisch-Einhandmischer DN 15 geschlossener Hebel Einlochmontage Keramik-Kartusche Laminar-Strahlregler M 18 x 1 Durchflussmenge 7,1 l/min bei 3 bar schwenkbarer Auslauf (360°) flexible Anschlüsse G 3/8 mit Schaftbefestigung	chrom 	408030575	221,10
	 KLUDI L-INE S Spültisch-Einhandmischer DN 15 geschlossener Hebel Einlochmontage Keramik-Kartusche Strahlregler M 16 x 1 Durchflussmenge 8,2 l/min bei 3 bar schwenkbarer, herausziehbarer Auslauf eigensicher gegen Rückfließen flexible Anschlüsse G 3/8 mit Schaftbefestigung	chrom mattschwarz/ chrom mattweiß/chrom    	408510575 408518775 408519375	325,50 360,25 360,25



KLUDI BINGO STAR

Produkt	Produktbeschreibung	Oberfläche	Art.-Nr.	Euro
Spültisch  	KLUDI BINGO STAR Spültisch-Einhandmischer DN 15 geschlossener Hebel Einlochmontage Durchflussklasse Z PCA Caché-Laminar-Strahlregler M 16,5 x 1 Keramik-Kartusche mit Heißwasserbegrenzung schwenkbarer Auslauf (360°) Schnell-Montagesystem flexible Anschlüsse G 3/8 P-IX 9772/10	chrom edelstahlfinish 	428030578 428039678	274,80 359,95
 	KLUDI BINGO STAR Spültisch-Einhandmischer DN 15 geschlossener Hebel Einlochmontage Durchflussmenge 5 l/min Caché-Strahlregler M 16,5 x 1 Keramik-Kartusche mit Heißwasserbegrenzung schwenkbarer Auslauf (360°) Schnell-Montagesystem flexible Anschlüsse G 3/8 für drucklose Speicher	chrom edelstahlfinish   	428090578 428099678	322,95 409,15
 	KLUDI BINGO STAR Spültisch-Multi-Einhandmischer DN 15 geschlossener Hebel Einlochmontage Durchflussklasse Z PCA Caché-Laminar-Strahlregler M 16,5 x 1 Keramik-Kartusche mit Heißwasserbegrenzung schwenkbarer Auslauf (360°) ein Anschluss für Wasch-/Spülmaschine Schnell-Montagesystem flexible Anschlüsse G 3/8	chrom  	428360578	399,80
 	KLUDI BINGO STAR Spültisch-Bajonett-Einhandmischer DN 15 geschlossener Hebel Einlochmontage Durchflussklasse Z PCA Caché-Laminar-Strahlregler M 16,5 x 1 Keramik-Kartusche mit Heißwasserbegrenzung schwenkbarer Auslauf (360°) flexible Anschlüsse G 3/8 für Unterfenster-Montage verbleibende Sockelhöhe: 25 mm	chrom edelstahlfinish  	428570578 428579678	387,10 481,05
 	KLUDI BINGO STAR Spültisch-Einhandmischer DN 15 geschlossener Hebel Einlochmontage Durchflussklasse Z PCA Caché-Laminar-Strahlregler M 16,5 x 1 Keramik-Kartusche mit Heißwasserbegrenzung schwenkbarer (230°), herausziehbarer Auslauf flexible Anschlüsse G 3/8 eigensicher gegen Rückfließen	chrom edelstahlfinish   	428510578 428519678	341,15 450,10


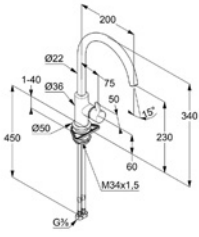


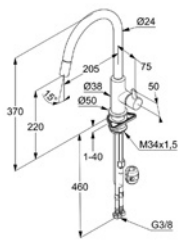
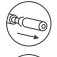



KLUDI BINGO STAR

Produkt	Produktbeschreibung	Oberfläche	Art.-Nr.	Euro
 	KLUDI BINGO STAR Spültisch-Einhandmischer DN 15 geschlossener Hebel Einlochmontage Durchflussklasse Z herausziehbare Geschirrbrause autom. Umstellung: Brause/Strahl Keramik-Kartusche mit Heißwasserbegrenzung schwenkbarer Auslauf (230°) mit Schaftebefestigung flexible Anschlüsse G 3/8 eigensicher gegen Rückfließen	chrom   	428520578	366,55
 	KLUDI BINGO STAR Spültisch-Einhandmischer DN 15 geschlossener Hebel Einlochmontage Durchflussklasse Z PCA Caché-Laminar-Strahlregler M 16,5 x 1 Keramik-Kartusche mit Heißwasserbegrenzung schwenkbarer Auslauf (360°), herausnehmbares Mundstück eigensicher gegen Rückfließen Schnell-Montagesystem flexible Anschlüsse G 3/8 Geräuschklasse I	chrom   	428590578	481,05
 	KLUDI BINGO STAR 200 Spültisch-Einhandmischer DN 15 Semi-Profi-Ausführung geschlossener Hebel Einlochmontage Durchflussklasse A Cascade-Luftsprudler M 24 x 1 Keramik-Kartusche mit Heißwasserbegrenzung schwenkbarer (220°), herausziehbarer Auslauf flexible Anschlüsse G 3/8 eigensicher gegen Rückfließen	chrom   	428550578	478,85
Ersatzteile 	KLUDI BINGO STAR Hebel für Spültisch-Einhandmischer 42803, 42809, 42836, 42857, 42851, 42852, 42855, 42859	chrom edelstahlfinish	7303805-00 7303896-00	50,85 59,20


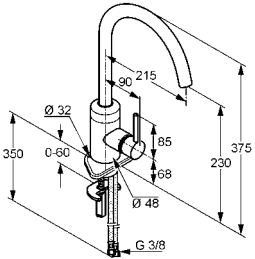

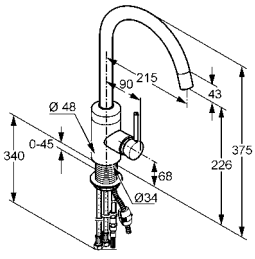






KLUDI BINGO STAR XS

Produkt	Produktbeschreibung	Oberfläche	Art.-Nr.	Euro
Spültisch 	 KLUDI BINGO STAR XS Spültisch-Einhandmischer DN 15 geschlossener Hebel Einlochmontage Durchflussklasse Z PCA Caché-Laminar-Strahlregler M 16,5 x 1 Keramik-Kartusche schwenkbarer Auslauf (360°) Schnell-Montagesystem flexible Anschlüsse G 3/8	chrom 	468030578	217,90
	 KLUDI BINGO STAR XS Spültisch-Einhandmischer DN 15 geschlossener Hebel Einlochmontage Durchflussklasse Z PCA Caché-Laminar-Strahlregler M 16,5 x 1 Keramik-Kartusche schwenkbarer (360°), herausziehbarer Auslauf flexible Anschlüsse G 3/8 eigensicher gegen Rückfließen	chrom mattschwarz/ chrom mattweiß/chrom  	468510578 468518778 468519378	320,75 355,00 355,00


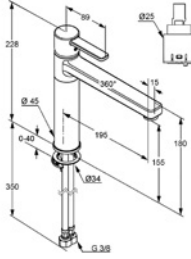

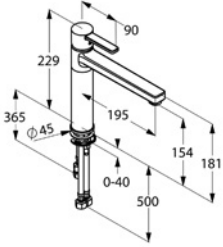




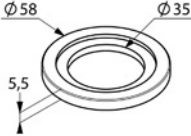


KLUDI BOZZ

Produkt	Produktbeschreibung	Oberfläche	Art.-Nr.	Euro
Spültisch 	 <p>KLUDI BOZZ Spültisch-Einhandmischer DN 15 geschlossener Hebel Einlochmontage Durchflussklasse A PCA Caché-Laminar-Strahlregler M 21,5 x 1 Keramik-Kartusche mit Heißwasserbegrenzung schwenkbarer Auslauf (360°) flexible Anschlüsse G 3/8 Schnell-Montagesystem P-IX 9772/10</p>	chrom	428030576	291,75
	 <p>KLUDI BOZZ Spültisch-Einhandmischer DN 15 geschlossener Hebel Einlochmontage Durchflussklasse Z PCA Caché-Laminar-Strahlregler M 16,5 x 1 Keramik-Kartusche mit Heißwasserbegrenzung schwenkbarer (230°), herausziehbarer Auslauf flexible Anschlüsse G 3/8 eigensicher gegen Rückfließen</p>	chrom   	428510576	362,45
Ersatzteile 	<p>KLUDI BOZZ Hebel für Spültisch-Einhandmischer 42803, 42851,</p>	chrom	7489205-00	23,60















KLUDI ZENTA

Produkt	Produktbeschreibung	Oberfläche	Art.-Nr.	Euro
Spültisch 	 KLUDI ZENTA Spültisch-Einhandmischer DN 15 geschlossener Hebel Einlochmontage Durchflussklasse A Luftsprudler M 24 x 1 Keramik-Kartusche schwenkbarer Auslauf (360°) flexible Anschlüsse G 3/8 Geräuschklasse I	chrom schwarz/chrom weiß/chrom edelstahlfinish	389730575 389738675 389739175 389739675	228,95 252,50 252,50 334,95
	 KLUDI ZENTA Spültisch-Einhandmischer DN 15 geschlossener Hebel Einlochmontage Durchflussmenge 5 l/min Strahlregler M 24 x 1 Keramik-Kartusche schwenkbarer Auslauf (360°) Schnell-Montagesystem flexible Anschlüsse G 3/8 für drucklose Speicher Geräuschklasse I	chrom  	389790575	286,15
Ersatzteile 	KLUDI ZENTA Hebel für Spültisch-Einhandmischer für 38973, 38979	chrom schwarz/chrom weiß/chrom edelstahlfinish	7487205-00 7487286-00 7487291-00 7487296-00	41,20 45,25 45,25 78,20
	 KLUDI ZENTA Sockelausgleichsrosette für KLUDI ZENTA für 38973, 38979	chrom	92069905-00	28,40


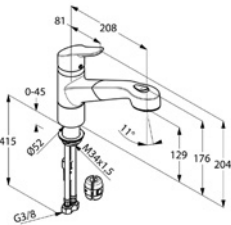





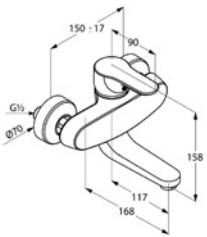

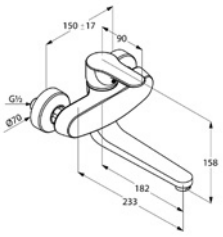


KLUDI OBJEKTA

Produkt	Produktbeschreibung	Oberfläche	Art.-Nr.	Euro
Spültisch 	KLUDI OBJEKTA Spültisch-Einhandmischer DN 15 geschlossener Hebel Einlochmontage Keramik-Kartusche mit Heißwasserbegrenzung Strahlregler M 24 x 1 Durchflussmenge 13,3 l/min bei 3 bar schwenkbarer Auslauf (360°) flexible Anschlüsse G 3/8 Schnell-Montagesystem	chrom	325740575	231,15
	KLUDI OBJEKTA Spültisch-Einhandmischer DN 15 geschlossener Hebel Einlochmontage Keramik-Kartusche mit Heißwasserbegrenzung Strahlregler M 24 x 1 Durchflussmenge 5 l/min schwenkbarer Auslauf (360°) flexible Anschlüsse G 3/8 Schnell-Montagesystem für drucklose Speicher	chrom  	325750575	290,65
	KLUDI OBJEKTA Spültisch-Multi-Einhandmischer DN 15 geschlossener Hebel Einlochmontage Keramik-Kartusche mit Heißwasserbegrenzung Strahlregler M 24 x 1 Durchflussmenge 13,3 l/min bei 3 bar schwenkbarer Auslauf (360°) ein Anschluss für Wasch-/Spülmaschine Schnell-Montagesystem flexible Anschlüsse G 3/8	chrom 	325760575	381,00
	KLUDI OBJEKTA Spültisch-Multi-Einhandmischer DN 15 geschlossener Hebel Einlochmontage Keramik-Kartusche mit Heißwasserbegrenzung Strahlregler M 24 x 1 Durchflussmenge 5 l/min schwenkbarer Auslauf (360°) ein Anschluss für Wasch-/Spülmaschine Schnell-Montagesystem flexible Anschlüsse G 3/8 für drucklose Speicher	chrom   	325770575	441,60
	KLUDI OBJEKTA Spültisch-Bajonett-Einhandmischer DN 15 geschlossener Hebel Einlochmontage Keramik-Kartusche mit Heißwasserbegrenzung Strahlregler M 24 x 1 Durchflussmenge 13,3 l/min bei 3 bar schwenkbarer Auslauf (360°) für Unterfenster-Montage verbleibende Sockelhöhe: 25 mm mit Schaftbefestigung flexible Anschlüsse G 3/8	chrom 	325780575	356,25


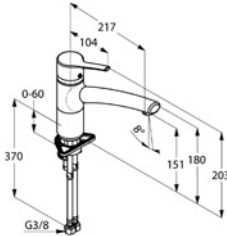

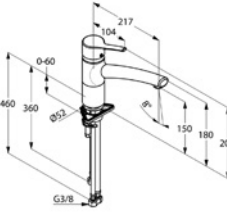



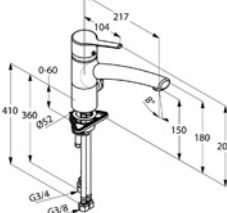


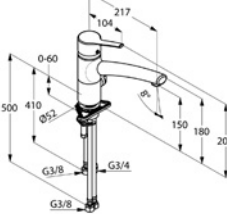




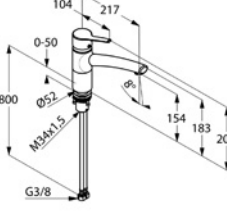



KLUDI OBJEKTA

Produkt	Produktbeschreibung	Oberfläche	Art.-Nr.	Euro
	 <p>KLUDI OBJEKTA Spültisch-Einhandmischer DN 15 geschlossener Hebel Einlochmontage Keramik-Kartusche mit Heißwasserbegrenzung s-pointer Luftsprudler M 24 x 1 Durchflussklasse Z schwenkbare (110°), herausziehbare Geschirrbrause autom. Umstellung: Brause/Strahl eigensicher gegen Rückfließen flexible Anschlüsse G 3/8 mit Schaftbefestigung</p>	chrom    	325810575	394,50
	 <p>KLUDI OBJEKTA Spültisch-Wand-Einhandmischer DN 15 geschlossener Hebel Wandmontage Durchflussklasse B Cascade-Luftsprudler M 24 x 1 Keramik-Kartusche mit Heißwasserbegrenzung schwenkbarer oder arretierbarer Auslauf Ausladung 115 mm S-Anschlüsse</p>	chrom	328810575	254,70
	 <p>KLUDI OBJEKTA Spültisch-Wand-Einhandmischer DN 15 geschlossener Hebel Wandmontage Durchflussklasse B Cascade-Luftsprudler M 24 x 1 Keramik-Kartusche mit Heißwasserbegrenzung schwenkbarer oder arretierbarer Auslauf Ausladung 180 mm S-Anschlüsse</p>	chrom	328820575	266,00


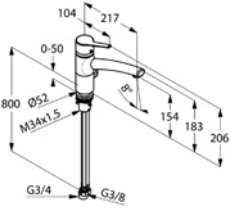



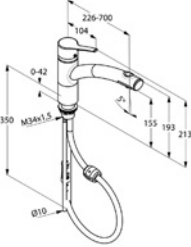






KLUDI TRENDO

Produkt	Produktbeschreibung	Oberfläche	Art.-Nr.	Euro
Spültisch 	 <p>KLUDI TRENDO Spültisch-Einhandmischer DN 15 Einlochmontage geschlossener Hebel Keramik-Kartusche mit Heißwasserbegrenzung Strahlregler M 24 x 1 Durchflussklasse A schwenkbarer Auslauf (360°) flexible Anschlüsse G 3/8 Schnell-Montagesystem G 3/8</p>	chrom edelstahlfinish	335740575 335749675	220,55 295,75
	 <p>KLUDI TRENDO Spültisch-Einhandmischer DN 15 geschlossener Hebel Keramik-Kartusche mit Heißwasserbegrenzung Strahlregler M 24 x 1 Durchflussmenge 5 l/min schwenkbarer Auslauf (360°) Schnell-Montagesystem flexible Anschlüsse G 3/8 für drucklose Speicher</p>	chrom edelstahlfinish  	335750575 335759675	277,20 352,40
	 <p>KLUDI TRENDO Spültisch-Multi-Einhandmischer DN 15 Einlochmontage geschlossener Hebel Keramik-Kartusche mit Heißwasserbegrenzung Strahlregler M 24 x 1 Durchflussklasse A schwenkbarer Auslauf (360°) ein Anschluss für Wasch-/Spülmaschine Schnell-Montagesystem flexible Anschlüsse G 3/8</p>	chrom edelstahlfinish 	335760575 335769675	363,05 438,25
	 <p>KLUDI TRENDO Spültisch-Multi-Einhandmischer DN 15 Einlochmontage geschlossener Hebel Keramik-Kartusche mit Heißwasserbegrenzung Strahlregler M 24 x 1 Durchflussmenge 5 l/min schwenkbarer Auslauf (360°) ein Anschluss für Wasch-/Spülmaschine Schnell-Montagesystem flexible Anschlüsse G 3/8 für drucklose Speicher</p>	chrom   	335770575	420,80
	 <p>KLUDI TRENDO Spültisch-Bajonett-Einhandmischer DN 15 Einlochmontage geschlossener Hebel Keramik-Kartusche mit Heißwasserbegrenzung Strahlregler M 24 x 1 Durchflussklasse A schwenkbarer Auslauf (360°) für Unterfenster-Montage verbleibende Sockelhöhe: 25 mm mit Schaftbefestigung flexible Anschlüsse G 3/8</p>	chrom edelstahlfinish 	335780575 335789675	338,90 420,80


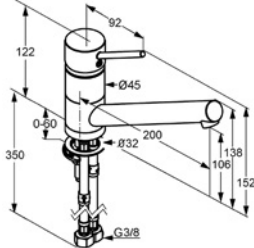
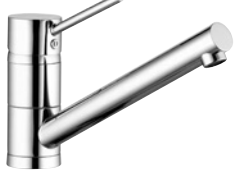
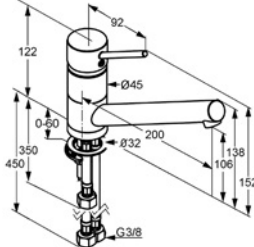



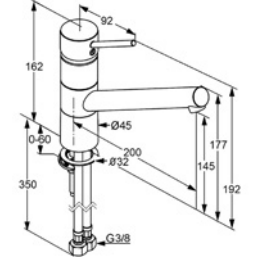

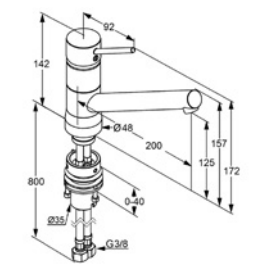


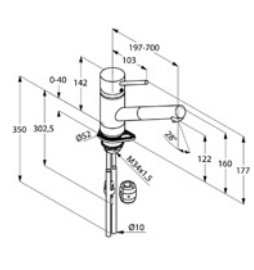



KLUDI TRENDO

Produkt	Produktbeschreibung	Oberfläche	Art.-Nr.	Euro
 	KLUDI TRENDO Spültisch-Multi-Bajonett-Einhandmischer DN 15 Einlochmontage geschlossener Hebel Keramik-Kartusche mit Heißwasserbegrenzung Strahlregler M 24 x 1 Durchflussklasse A schwenkbarer Auslauf (360°) ein Anschluss für Wasch-/Spülmaschine für Unterfenster-Montage verbleibende Sockelhöhe: 25 mm mit Schaftbefestigung flexible Anschlüsse G 3/8	chrom  	335790575	480,85
 	KLUDI TRENDO Spültisch-Einhandmischer DN 15 Einlochmontage geschlossener Hebel Keramik-Kartusche mit Heißwasserbegrenzung Strahlregler M 16,5 x 1 Durchflussklasse Z schwenkbare (110°), herausziehbare Geschirrbrause autom. Umstellung: Brause/Strahl eigensicher gegen Rückfließen Kupferrohre 10 mm mit Schaftbefestigung	chrom edelstahlfinish  	335810575 335819675	353,45 450,55
Ersatzteile 	KLUDI TRENDO herausziehbare Geschirrbrause	chrom edelstahlfinish	7451805-00 7451896-00	94,00 133,30
	KLUDI TRENDO Hebel für Spültisch-Einhandmischer 33574, 33575, 33576, 33577, 33578, 33579, 33581	chrom edelstahlfinish	7301805-00 7301896-00	41,45 79,15

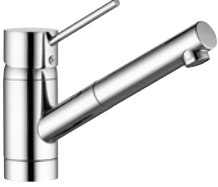
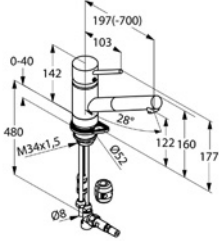







KLUDI SCOPE

Produkt	Produktbeschreibung	Oberfläche	Art.-Nr.	Euro
	 <p>KLUDI SCOPE Spültisch-Einhandmischer DN 15 geschlossener Hebel Einlochmontage Durchflussklasse A Caché-Luftsprudler M 16,5 x 1 Keramik-Kartusche mit Heißwasserbegrenzung schwenkbarer Auslauf (360°) Schnell-Montagesystem flexible Anschlüsse G 3/8 Geräuschklasse I P-IX 19449/IO</p>	chrom	339330575	175,65
	 <p>KLUDI SCOPE Spültisch-Einhandmischer DN 15 geschlossener Hebel Einlochmontage Durchflussmenge 5 l/min Caché-Strahlregler M 16,5 x 1 Keramik-Kartusche mit Heißwasserbegrenzung schwenkbarer Auslauf (360°) Schnell-Montagesystem flexible Anschlüsse G 3/8 für drucklose Speicher Geräuschklasse I P-IX 19451/I</p>	chrom  	339390575	220,55
	 <p>KLUDI SCOPE XL Spültisch-Einhandmischer DN 15 geschlossener Hebel Einlochmontage Durchflussklasse A Caché-Luftsprudler M 16,5 x 1 Keramik-Kartusche mit Heißwasserbegrenzung schwenkbarer Auslauf (360°) Schnell-Montagesystem flexible Anschlüsse G 3/8 Geräuschklasse I P-IX 19449/IO</p>	chrom edelstahlfinish	339300575 339309675	207,00 298,20
	 <p>KLUDI SCOPE Spültisch-Bajonett-Einhandmischer DN 15 geschlossener Hebel Einlochmontage Durchflussklasse A Caché-Luftsprudler M 16,5 x 1 Keramik-Kartusche mit Heißwasserbegrenzung schwenkbarer Auslauf (360°) für Unterfenster-Montage verbleibende Sockelhöhe: 25 mm flexible Anschlüsse G 3/8 Geräuschklasse I P-IX 19449/IO</p>	chrom edelstahlfinish 	339380575 339389675	269,35 375,50
	 <p>KLUDI SCOPE Spültisch-Einhandmischer DN 15 geschlossener Hebel Einlochmontage Durchflussklasse A Luftsprudler M 22 x 1 Keramik-Kartusche mit Heißwasserbegrenzung schwenkbarer (110°), herausziehbarer Auslauf eigensicher gegen Rückfließen mit Schaftbefestigung Kupferrohre 10 mm Geräuschklasse I P-IX 19450/IA</p>	chrom edelstahlfinish 	339310575 339319675	267,10 375,50


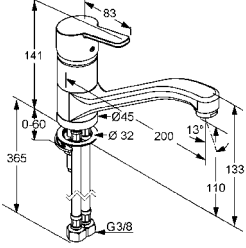

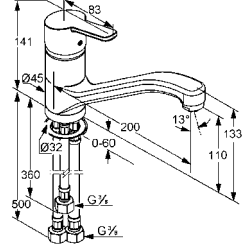



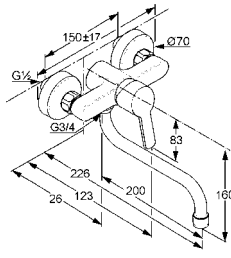

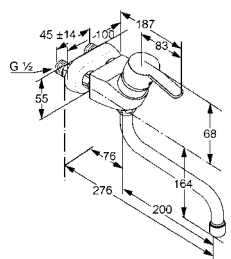

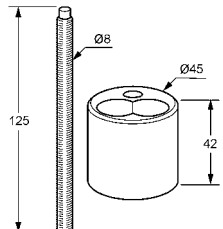


KLUDI SCOPE

Produkt	Produktbeschreibung	Oberfläche	Art.-Nr.	Euro
	 <p>KLUDI SCOPE Spültisch-Einhandmischer DN 15 geschlossener Hebel Einlochmontage Durchflussmenge 5 l/min Strahlregler M 24 x 1 Keramik-Kartusche mit Heißwasserbegrenzung schwenkbarer (110°), herausziehbarer Auslauf mit Schaftbefestigung Kupferrohre 8 mm für drucklose Speicher</p>	chrom   	339320575	326,00
Ersatzteile	KLUDI SCOPE Auslauf	chrom	7501005-00	48,85
				
	KLUDI SCOPE Hebel für Spültisch-Einhandmischer 33933, 33939, 33930, 33938	chrom	7842105-00	41,20




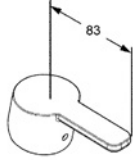
KLUDI LOGO NEO

Produkt	Produktbeschreibung	Oberfläche	Art.-Nr.	Euro
Spültisch 	 <p>KLUDI LOGO NEO Spültisch-Einhandmischer DN 15 geschlossenener Hebel Einlochmontage Durchflussklasse A Luftsprudler M 24 x 1 Keramik-Kartusche mit Heißwasserbegrenzung schwenkbarer Auslauf (360°) Schnell-Montagesystem flexible Anschlüsse G 3/8 Geräuschklasse I PA-IX 7526/IA</p>	chrom	379130575	150,70
	 <p>KLUDI LOGO NEO Spültisch-Einhandmischer DN 15 geschlossenener Hebel Einlochmontage Durchflussmenge 5 l/min Strahlregler M 24 x 1 Keramik-Kartusche mit Heißwasserbegrenzung schwenkbarer Auslauf (360°) Schnell-Montagesystem flexible Anschlüsse G 3/8 für drucklose Speicher Geräuschklasse I PA-IX 7527/I</p>	chrom  	379190575	192,10
	 <p>KLUDI LOGO NEO Spültisch-Wand-Einhandmischer DN 15 geschlossenener Hebel Wandmontage Durchflussklasse A Luftsprudler M 22 x 1 Keramik-Kartusche mit Heißwasserbegrenzung schwenkbarer Auslauf (360°) G 3/4 x 200 mm S-Anschlüsse Geräuschklasse I</p>	chrom	379240575	173,30
	 <p>KLUDI LOGO NEO Spültisch-Wand-Einhandmischer DN 15 geschlossenener Hebel Wandmontage Stichmaß 45 mm Durchflussklasse A Luftsprudler M 22 x 1 Keramik-Kartusche mit Heißwasserbegrenzung schwenkbarer (360°) Auslauf 200 mm S-Anschlüsse G 1/2 x G 1/2 Geräuschklasse I</p>	chrom	379140575	185,60
Zubehör 	 <p>Verlängerung für Spültisch-Einhandmischer 389130575/389190575 379130575/379190575 389630575/389590575</p>	chrom	7676005-00	32,05




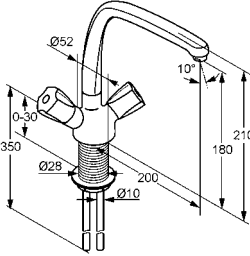

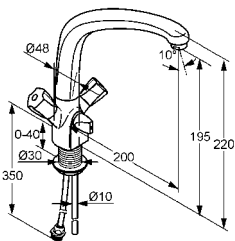


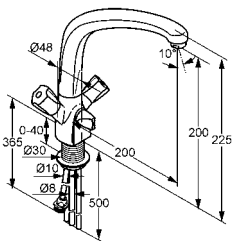




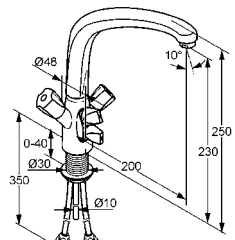


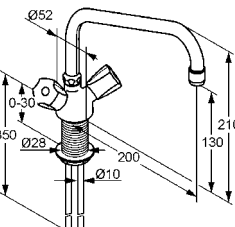
KLUDI LOGO NEO

Produkt	Produktbeschreibung	Oberfläche	Art.-Nr.	Euro
Ersatzteile 	KLUDI LOGO NEO Hebel für Einhandmischer 37281, 37282, 37276, 37280, 37283, 37275, 37531, 37533, 37681, 37592, 37591, 37719, 37841, 37920, 37913, 37914, 37919, 37924, 37285, 37290	chrom	7495005-00	36,55




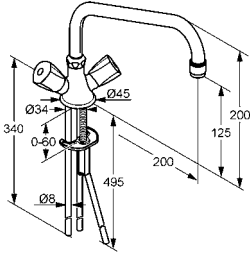



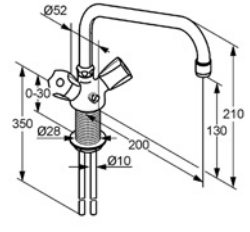

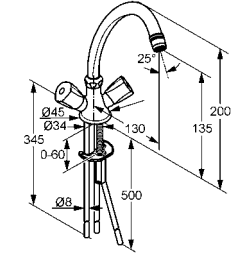



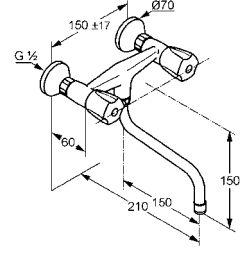

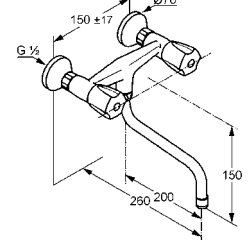


KLUDI STANDARD

Produkt	Produktbeschreibung	Oberfläche	Art.-Nr.	Euro
	 <p>KLUDI STANDARD Spültischarmatur DN 15 Einlochmontage Durchflussklasse A schwenkbarer Gussauslauf (360°) Luftsprudler M 24 x 1 Kupferrohre 10 mm PA-IX 3105/IA DIN-DVGW-AT-2177 Griff 15 = Terraluxgriff Kunststoff verchromt</p>	chrom	316230515	143,10
	 <p>KLUDI STANDARD Spültisch-Multi-Armatur DN 15 Einlochmontage Durchflussklasse A schwenkbarer Gussauslauf (360°) Luftsprudler M 24 x 1 ein Anschluss für Wasch-/Spülmaschine Kupferrohre 10 mm PA-IX 3102/IA Griff 15 = Terraluxgriff Kunststoff verchromt</p>	chrom 	317100515	282,25
	 <p>KLUDI STANDARD Spültisch-Multi-Armatur DN 15 Einlochmontage Durchflussmenge 5 l/min schwenkbarer Gussauslauf (360°) Strahlregler M 24 x 1 ein Anschluss für Wasch-/Spülmaschine für drucklose Speicher Kupferrohre 8/10 mm PA-IX 7727/I Griff 15 = Terraluxgriff Kunststoff verchromt</p>	chrom   	317300515	314,20
	 <p>KLUDI STANDARD Spültisch-Multi-Armatur DN 15 Einlochmontage Durchflussklasse A schwenkbarer Gussauslauf (360°) Luftsprudler M 24 x 1 zwei Anschlüsse für Wasch- und Spülmaschine Kupferrohre 10 mm PA-IX 3664/IA DIN-DVGW-AT-2177 Griff 15 = Terraluxgriff Kunststoff verchromt</p>	chrom 	317110515	314,20
	 <p>KLUDI STANDARD Spültischarmatur DN 15 Einlochmontage Durchflussklasse A schwenkbarer Rohrauslauf (360°) Luftsprudler M 22 x 1 Auslaufverschraubung G 3/4 Kupferrohre 10 mm P-IX 3515/IA DIN-DVGW-AT-2177 Griff 15 = Terraluxgriff Kunststoff verchromt</p>	chrom	316580515	89,20




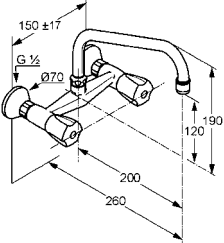

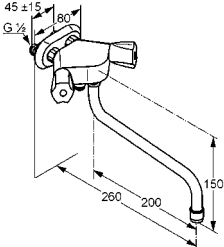

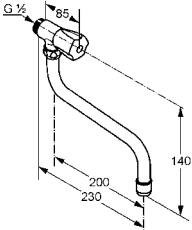

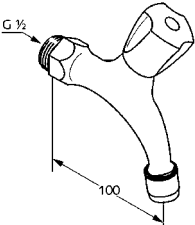

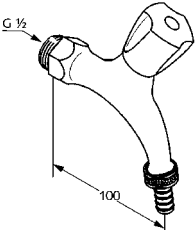
KLUDI STANDARD

Produkt	Produktbeschreibung	Oberfläche	Art.-Nr.	Euro
	 <p>KLUDI STANDARD Spültischarmatur DN 15 Einlochmontage Durchflussmenge 5 l/min schwenkbarer Rohrauslauf (360°) Luftsprudler M 22 x 1 Auslaufverschraubung G 3/4 Kupferrohre 8 mm für drucklose Speicher P-IX 8571/I Griff 15 = Terraluxgriff Kunststoff verchromt</p>	chrom  	319210515	106,60
	 <p>KLUDI STANDARD Spültischarmatur DN 15 Einlochmontage Durchflussklasse A schwenkbarer Rohrauslauf (360°) Luftsprudler M 22 x 1 Auslaufverschraubung G 3/4 Kettenhalter Kupferrohre 10 mm P-IX 3515/IA DIN-DVGW-AT-2177 Griff 15 = Terraluxgriff Kunststoff verchromt</p>	chrom	316560515	90,35
	 <p>KLUDI STANDARD Spültischarmatur DN 15 Griffe Terralux Kunststoff Einlochmontage Durchflussmenge 5 l/min schwenkbarer Rohrauslauf (360°) Strahlregler M 22 x 1 Auslaufverschraubung G 3/4 Kupferrohre 8 mm für drucklose Speicher P-IX 8571/I</p>	chrom  	319200515	104,90
	 <p>KLUDI STANDARD Spültisch-Wandarmatur DN 15 Wandmontage Durchflussklasse A schwenkbarer Rohrauslauf (360°) Luftsprudler M 22 x 1 Auslaufverschraubung G 3/4 S-Anschlüsse P-IX 1936/IA Griff 08 = Terraluxgriff Metall verchromt Griff 15 = Terraluxgriff Kunststoff verchromt</p>	chrom chrom	310520508 310520515	97,05 91,45
	 <p>KLUDI STANDARD Spültisch-Wandarmatur DN 15 Wandmontage Durchflussklasse A schwenkbarer Rohrauslauf (360°) Luftsprudler M 22 x 1 Auslaufverschraubung G 3/4 S-Anschlüsse P-IX 1936/IA DIN-DVGW-AT-2177 Griff 08 = Terraluxgriff Metall verchromt Griff 15 = Terraluxgriff Kunststoff verchromt</p>	chrom chrom	310530508 310530515	97,05 91,45

Küchenarmaturen




KLUDI STANDARD

Produkt	Produktbeschreibung	Oberfläche	Art.-Nr.	Euro
 	KLUDI STANDARD Spültisch-Wandarmatur DN 15 Wandmontage Durchflussklasse A schwenkbarer Rohrauslauf (360°) Luftsprudler M 22 x 1 Auslaufverschraubung G 3/4 S-Anschlüsse P-IX 1936/IA DIN-DVGW-AT-2177 Griff 08 = Terraluxgriff Metall verchromt	chrom	310550508	110,70
 	Spezial Spültisch-Wandarmatur DN 15 Griffe Terralux Kunststoff Wandmontage schwenkbarer Rohrauslauf (360°) Stichmaß 45 mm Durchflussklasse A Luftsprudler M 22 x 1 P-IX 4085/IIA	chrom	314530515	93,70
 	KLUDI STANDARD Spültisch-Schwenkventil DN 15 Wandmontage Durchflussklasse A schwenkbarer Rohrauslauf (360°) Luftsprudler M 22 x 1 Auslaufverschraubung G 3/4 Markierung: blau/rot wechselbar PA-IX 2524/IA Griff 15 = Terraluxgriff Kunststoff verchromt	chrom	304050515	49,15
 	KLUDI STANDARD Auslaufventil DN 15 Durchflussklasse A Luftsprudler M 22 x 1 Markierung: blau/rot wechselbar P-IX 2585/IA Griff 15 = Terraluxgriff Kunststoff verchromt	chrom	300150515	36,50
 	KLUDI STANDARD Auslaufventil DN 15 Griff Terralux Metall Wandmontage Auslaufverschraubung G 3/4 Markierung: blau/rot wechselbar	chrom	300250508	41,80








KLUDI STANDARD

Produkt	Produktbeschreibung	Oberfläche	Art.-Nr.	Euro
Ersatzteile				
 	KLUDI STANDARD Griff 08 Griff Terralux Metall Markierung: blau	chrom	7542105-00	11,95
 	KLUDI STANDARD Griff 08 Griff Terralux Metall Markierung: rot	chrom	7542205-00	11,95
 	KLUDI STANDARD Griff 15 Griff Terralux Kunststoff Markierung: blau	chrom	7636005-00	9,05
 	KLUDI STANDARD Griff 15 Griff Terralux Kunststoff Markierung: rot	chrom	7636105-00	9,05
	Schwenkbarer Gussauslauf mit Madenschraubbefestigung Ausladung 200 mm Luftsprudler M 24 x 1/1A für Standard Multi-Armatur	chrom	7540705-00	88,45






KLUDI STANDARD

Produkt	Produktbeschreibung	Oberfläche	Art.-Nr.	Euro
	Schwenkbarer Gussauslauf mit Madenschraubenbefestigung Ausladung 200 mm mit Strahlregler M 24 x 1/Niederdruck für Standard Multi-Armatur für Niederdruckarmaturen	chrom	7540805-00	83,00
	Schwenkbarer Gussauslauf mit Madenschraubenbefestigung Ausladung 200 mm Luftsprudler M 24 x 1/IA für Armatur 31623	chrom	7540905-00	87,15
	Schwenkbarer Gussauslauf mit Madenschraubenbefestigung Ausladung 200 mm mit Strahlregler M 24 x 1/Niederdruck für Armatur 31911	chrom	7541005-00	87,15
	HU-Auslauf 200 mm für Küchen-Standardarmaturen mit Madenschraubenbefestigung Luftsprudler M 22 x 1/A	chrom	7540405-00	37,95
	HU-Auslauf 200 mm für Küchen-Standardarmaturen mit Madenschraubenbefestigung mit Strahlregler M 22 x 1/ND für Niederdruckarmaturen	chrom	7540605-00	26,45



KLUDI STANDARD

Produkt	Produktbeschreibung	Oberfläche	Art.-Nr.	Euro
	HU-Rohrauslauf 200 mm drehbar Luftsprudler M 22 x 1/A mit Überwurfmutter G 3/4 zu 31656, 31657, 31658	chrom	7541305-00	28,25
	HU-Rohrauslauf 200 mm drehbar mit Strahlregler M 22 x 1/ND mit Überwurfmutter G 3/4 für Niederdruckarmaturen 31901, 31919, 31921	chrom	7541805-00	28,25
	S-Auslauf G 3/4 x 150 mm	chrom	7556705-00	25,25





Ersatzteile und Zubehör



Kartuschen-Kompass
258



Dichtungssatz-Kompass
260















Ersatzteile und Zubehör
262



Kartuschen-Kompass

Sie suchen die passende Kartusche für eine Armatur?
Der Kartuschen-Kompass führt Sie zur Antwort. Ein Punkt kennzeichnet die Standardkartusche für die jeweilige Serie. Produkte, die andere Kartuschen enthalten, sind mit ihrer Artikelnummer in der Matrix aufgeführt.











Bad	Hochdruck								Niederdruck			
Artikelnummer	7486800-00	7661900-00	7560500-00	7494700-00	7560700-00	7565400-00	7685600-00	7459800-00	7520100-00	7436600-00	7480500-00	7412900-00
Kartuschengröße	K25	K28	K35	KJ35	K36	K36C	K41	K41	K46	KK46	K35	K41
												
KLUDI AMBA		•										
KLUDI AMEO					•							
KLUDI BALANCE			•					•				
KLUDI BINGO STAR			•									
KLUDI BOZZ			•								•	
KLUDI E2		•						•				
KLUDI FLEXX.BOX 88077/88075 und Feinbausets zu 88011								•				
KLUDI LOGO NEO	•		•		•	•						•
KLUDI MEDI CARE										•		
KLUDI MX								•				•
KLUDI OBJEKTA	•		•					•				•
KLUDI O-CEAN			•	•	•		•					
KLUDI PROVITA									•			
KLUDI PURE&EASY					•		•					
KLUDI PURE&SOLID					•		•					
KLUDI PURE&STYLE					•		•					
KLUDI ZENTA SL					•	•	•					
KLUDI ZENTA			•		•	•	•					•



Küche

Hochdruck

Niederdruck

Artikelnummer	7486800-00	7560500-00	7560700-00	7685600-00	7475000-00	7520100-00	7367500-00	7302600-00	7480500-00	7412900-00
Kartuschengröße	K25	K35	K36	K41	K40	K46	K35a	K25	K35	K41
										
KLUDI BINGO STAR		•							•	
KLUDI BINGO STAR XS		•							•	
KLUDI BOZZ		•								
KLUDI E-GO					•					
KLUDI L-INE		•							•	
KLUDI L-INE S	•									
KLUDI LOGO NEO		•							•	
KLUDI MX				•						•
KLUDI OBJEKTA		•		•					•	
KLUDI SCOPE		•							•	
KLUDI STEEL							•			
KLUDI TANGENTA		•								
KLUDI TRENDO STAR		•							•	
KLUDI ZENTA	•		•					•		



Dichtungssatz-Kompass

Sie suchen den passenden Dichtungssatz für eine KLUDI Küchenarmatur? Der Dichtungssatz-Kompass führt Sie zur Antwort. Und so geht's: Wählen Sie die Artikelnummer der jeweiligen Küchenarmatur in der vertikalen Spalte aus. Der jeweils passende Dichtungssatz ist der Armatur mit einem Punkt zugeordnet.

Die Dichtungssätze sind selbstverständlich für die Produkte in allen erhältlichen Oberflächenausführungen gültig.

		DICHTUNGSSATZ				
		Artikelnummer	7425300-00	7301900-00	7316700-00	7317800-00
KLUDI ADLON	516060520					
	516000520					
KLUDI BINGO STAR	428030578			•		
	428090578			•		
	428360578			•		
	428570578			•		
KLUDI BINGO STAR XS	468030578			•		
	468510578			•		
KLUDI KOMET	337940562					
	337950562					
	337960562					
	337970562					
	337980562					
	337990562					
	337910562					
	337920562					
KLUDI LOGO NEO	379130575					
	379190575					
KLUDI MEDI CARE	349080524					
	341130524					
	349220524					
	349250524					
	349080534					
	349200524					
	349240524					
	349230524					
	349210524					
KLUDI MX	399040562					
	399050562					
	399060562					
	399070562					
	399340562					
	399410562					
	399420562					
399450562						
KLUDI OBJEKTA	338830575					
MIX NEW	338890575					
	337610575					
KLUDI SCOPE	339330575					
	339390575					
	339300575					
	339380575					
	339310575					
339320575						
KLUDI TANGENTA	44904F875			•		
	44991F875					•
	44941F875					•
KLUDI TRENDO STAR	339740575					
	339750575					
	339760575					
	339770575					
	339810575					
	339780575					
339790575						
KLUDI ZENTA	389730575					
	389790575					



7431800-00 7432900-00 7445000-00 7461100-00 7548400-00 7599700-00 7608500-00 7683700-00 7693800-00 7694500-00 7812200-00

•
•

•
•

•
•
•
•
•
•
•

•
•

•
•

•
•
•
•
•
•

•
•
•
•
•
•
•

•
•

•

•
•
•
•

•
•

•
•
•
•






•

•
•

•
•








ERSATZTEILE UND ZUBEHÖR

Produkt	Produktbeschreibung	Oberfläche	Art.-Nr.	Euro
Ersatzteile 	Dichtungssatz Küchenarmaturen Serie KLUDI MIX / KLUDI OBJEKTA bis 12/2002	neutral	7531200-00	16,70
	Dichtungssatz Küchenarmaturen Serie KLUDI TRENDO STAR KLUDI OBJEKTA MIX NEW	neutral	7432900-00	10,40
	Dichtungssatz Küchenarmaturen Serie KLUDI MIX ab 01/2003	neutral	7683700-00	21,60
	Dichtungssatz Küchenarmaturen Serie KLUDI KOMET / KLUDI TRENDO	neutral	7548400-00	10,40
	Dichtungssatz Küchenarmaturen Serie KLUDI LOGO	neutral	7599700-00	9,50








ERSATZTEILE UND ZUBEHÖR

Produkt	Produktbeschreibung	Oberfläche	Art.-Nr.	Euro
	Dichtungssatz Küchenarmaturen Serie KLUDI MX	neutral	7812200-00	21,80
	Klassisches Hubkegeloberteil G 3/8 mit Griff Terralux Kunststoff Markierung: blau nach DIN EN 200	chrom	110010515	15,20
	Klassisches Hubkegeloberteil G 3/8 mit Griff Terralux Kunststoff Markierung: rot nach DIN EN 200	chrom	110020515	15,20
	Klassisches Hubkegeloberteil G 1/2 mit Griff Terralux Kunststoff Markierung: blau/rot/wechselbar nach DIN EN 200	chrom	111030515	15,20
	Klassisches Hubkegeloberteil G 1/2 mit Griff Terralux Metall Markierung: blau nach DIN EN 200	chrom	110030508	17,40

Alle Preise verstehen sich als unverb. empf. Endkundenpreise exkl. MwSt. Änderungen oder Druckfehler vorbehalten.



ERSATZTEILE UND ZUBEHÖR

Produkt	Produktbeschreibung	Oberfläche	Art.-Nr.	Euro
	Klassisches Hubkegeloberteil G 1/2 mit Griff Terralux Metall Markierung: rot nach DIN EN 200	chrom	110040508	17,40
	Klassisches Hubkegeloberteil G 1/2 nach DIN EN 200	neutral	7521800-00	7,55
	Keramik-Oberteil G 1/2 mit keramischen Scheiben 90° rechtsschließend nach DIN EN 200	neutral	7505400-00	28,90
	Keramik-Oberteil G 1/2 mit keramischen Scheiben 90° linksschließend nach DIN EN 200	neutral	7505500-00	28,90
	Keramik-Oberteil G 3/8 90° rechtsschließend	neutral	7444000-00	23,25

Alle Preise verstehen sich als unverb. empf. Endkundenpreise exkl. MwSt. Änderungen oder Druckfehler vorbehalten.



ERSATZTEILE UND ZUBEHÖR

Produkt	Produktbeschreibung	Oberfläche	Art.-Nr.	Euro
	Keramik-Oberteil G 3/8 90° linksschließend	neutral	7444100-00	28,90
	Keramik-Oberteil G 1/2 x 180°	neutral	7502500-00	28,45
	Klassisches Hubkegeloberteil G 1/2 für UP-Ventile DN 15 nach DIN EN 200	neutral	7557000-00	16,15
	Klassisches Hubkegeloberteil G 3/4 für UP-Ventile DN 20 nach DIN EN 200	neutral	7557100-00	26,35
	Oberteil G 3/8 nach DIN EN 200	neutral	7552600-00	7,55

Alle Preise verstehen sich als unverb. empf. Endkundenpreise exkl. MwSt. Änderungen oder Druckfehler vorbehalten.



ERSATZTEILE UND ZUBEHÖR

Produkt	Produktbeschreibung	Oberfläche	Art.-Nr.	Euro
 	Steuereinheit 46 mm mit keramischen Scheiben für Druck- und drucklose Armaturen nach DIN EN 817	neutral	7520100-00	66,15
 	Steuereinheit 46 mm ECO mit keramischen Scheiben mit voreinstellbarer Heisswasserbegrenzung Durchfluss- und Heißwasser-Raste nach DIN EN 817	neutral	7640000-00	78,50
 	Steuereinheit 41 mm mit keramischen Scheiben nach DIN EN 817	neutral	7685600-00	60,75
 	Steuereinheit 41 mm mit keramischen Scheiben für Niederdruckarmaturen nach DIN EN 817	neutral	7412900-00	60,75
 	Steuereinheit 41 mm für Klinikarmaturen mit keramischen Scheiben nach DIN EN 817	neutral	7459800-00	60,75


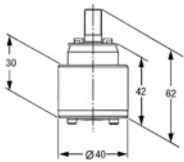

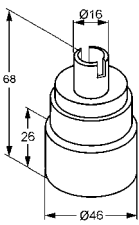
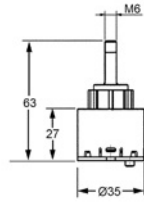
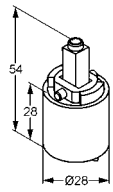

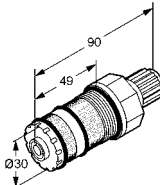


ERSATZTEILE UND ZUBEHÖR

Produkt	Produktbeschreibung	Oberfläche	Art.-Nr.	Euro
	 <p>Steuereinheit 35 mm mit keramischen Scheiben für Hochdruckarmaturen in Anlehnung an DIN EN 817</p>	neutral	7560500-00	55,85
	 <p>Steuereinheit K 35 mm mit keramischen Scheiben für drucklose Armaturen in Anlehnung an DIN EN 817</p>	neutral	7480500-00	55,85
	 <p>Steuereinheit 36 mm mit keramischen Scheiben für Hochdruckarmaturen in Anlehnung an DIN EN 817</p>	neutral	7560700-00	58,25
	 <p>Steuereinheit K 36 mm mit keramischen Scheiben für Niederdruckarmaturen nach DIN EN 817</p>	neutral	7581000-00	59,45
	 <p>Steuereinheit 25 mm mit keramischen Scheiben nach DIN EN 817</p>	neutral	7486800-00	55,85


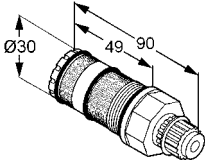

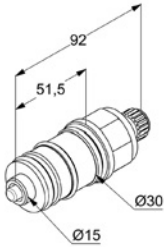

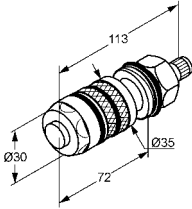

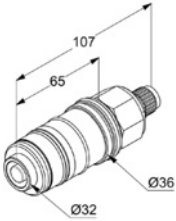

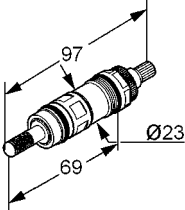


ERSATZTEILE UND ZUBEHÖR

Produkt	Produktbeschreibung	Oberfläche	Art.-Nr.	Euro
 	KLUDI E-GO Steuereinheit 40 mm	neutral	7475000-00	88,10
 	Sicherheits-Steuereinheit für Einhandmischer KLUDI MEDI CARE mit Kupplung	neutral	7436600-00	104,10
 	KLUDI O-CEAN Joystick-Keramik-Kartusche mit keramischen Scheiben nach DIN EN 817	neutral	7494700-00	66,15
 	Steuereinheit 28 mm mit keramischen Scheiben nach DIN EN 817	neutral	7661900-00	62,20
 	Temperaturregeleinheit für Aufputz-Thermostate 35200, 35205, 35260, 35400, 35401, 57420, nach DIN EN 1111	neutral	7672900-00	109,30









ERSATZTEILE UND ZUBEHÖR

Produkt	Produktbeschreibung	Oberfläche	Art.-Nr.	Euro
 	Temperaturregeleinheit für Thermostat-Unterputzarmatur (Ersatz für 7587000-00) 35156, 35158, KLUDI FLEXX.BOXX 88066, nach DIN EN 1111	neutral	7480900-00	109,30
 	Temperaturregeleinheit Thermostat S 25 nach DIN EN 1111	neutral	7639000-00	119,95
 	Temperaturregeleinheit für Unterputz-Thermostate G 3/4 nach DIN EN 1111	neutral	7492700-00	122,65
 	Temperaturregeleinheit für Thermostat-Klinikarmatur 35085	neutral	7526300-00	108,80
 	Temperaturregeleinheit für Aufputz-Thermostate 35100, 35101 nach DIN EN 1111	neutral	7447000-00	107,85








ERSATZTEILE UND ZUBEHÖR

Produkt	Produktbeschreibung	Oberfläche	Art.-Nr.	Euro
	Küchenbrause autom. Umstellung: Brause/Strahl Cascade-Luftsprudler M 24 x 1 Durchflussklasse A 33901, 33955, 31834, 31738	chrom	7506805-00	94,35
	Küchenbrause autom. Umstellung: Brause/Strahl mit Strahlregler M 24 x 1/Niederdruck Durchflussmenge 5 l/min 33902, 33957, 31923, 31745	chrom	7566705-00	94,35
Zubehör	s-pointer Luftsprudler Außengewinde M 24 x 1A schwenkbarer Strahleinsatz Durchflussmenge 13 l/min bei 3 bar	chrom	7437005-00	8,15
				
	s-pointer Eco-Luftsprudler Außengewinde M 24 x 1Z schwenkbarer Strahleinsatz Durchflussmenge 7,5 - 9,0 l/min bei 3 bar	chrom	7483905-00	8,15
				
	Strahlregler Außengewinde M 24 x 1 ND für Niederdruckarmaturen	chrom	7520505-00	7,20








ERSATZTEILE UND ZUBEHÖR

Produkt	Produktbeschreibung	Oberfläche	Art.-Nr.	Euro
	Cascade-Luftsprudler Außengewinde M 24 x 1A Durchflussmenge 13 l/min bei 3 bar	chrom	7641605-00	10,45
	PCA s-pointer Luftsprudler M 24 x 1 Außengewinde M 24 x 1A Durchflussmenge 6 l/min	chrom	7339005-00	10,90
	Kugelgelenk für Bidetarmaturen ohne Luftsprudler M 24 x 1A mit Außengewinde	chrom	7537505-00	26,65
	Ablaufgarnitur G 1 1/4 für Waschtisch-/Bidet-Armaturen komplett verchromt	chrom	7526005-00	56,80
	S-Anschluss G 1/2 x G 3/4 mit Absperrung und Schubrosette	chrom	7589505-00	49,70

Alle Preise verstehen sich als unverb. empf. Endkundenpreise exkl. MwSt. Änderungen oder Druckfehler vorbehalten.







ERSATZTEILE UND ZUBEHÖR

Produkt	Produktbeschreibung	Oberfläche	Art.-Nr.	Euro
	S-Anschlüsse G 1/2 x G 3/4		7655204-00	6,35
	Montageschlüssel für Steuereinheit 7520100-00 ab 09/2005	neutral	92907300-00	19,25
	Spannschraubenschlüssel für Steuereinheit 7520100-00 bis 08/2005	neutral	92903200-00	19,25
	Spannschraubenschlüssel für Steuereinheit 7560500-00	neutral	92907700-00	19,25
	Spannschraubenschlüssel für Steuereinheit 7685600-00	neutral	92912800-00	21,85

Alle Preise verstehen sich als unverb. empf. Endkundenpreise exkl. MwSt. Änderungen oder Druckfehler vorbehalten.



ERSATZTEILE UND ZUBEHÖR

Produkt	Produktbeschreibung	Oberfläche	Art.-Nr.	Euro
	KLUDI WAGA / KLUDI ROTEXA Montageschlüssel Ablaufgarnituren für Rohbaumontage	neutral	83027400-00	18,15
	KLUDI TASSO 90 (21095), KLUDI TASSO 50, KLUDI TASSO PLUS Montageschlüssel für Rohbaumontage	neutral	83028800-00	12,90
	KLUDI Universal-Montageschlüssel für Luftsprudler M 18 x 1, M 22 x 1, M 24 x 1, M 28 x 1, M 16,5 x 1 Caché® TT, Caché® TJ, Caché® TF, Caché® JR, Caché® STD	neutral	7488300-00	32,55
	KLUDI Caché-Luftsprudler Außengewinde M 16,5 x 1Z Durchflussmenge 8,4 l/min bei 3 bar	neutral	7426600-00	14,95



Kludi Liefer- und Geschäftsbedingungen

1) Allgemeines:

Für alle Verträge, Lieferungen und Leistungen gelten die nachstehenden Bedingungen, soweit keine Abweichung schriftlich vereinbart worden ist. Sämtliche Angebote sind freibleibend.

2) Lieferung:

Die Verpflichtung zur Lieferung tritt erst nach Annahme des Auftrages durch schriftliche Bestätigung ein. Telefonische oder mündliche Ergänzungen, Nebenabreden oder Änderungen bedürfen einer schriftlichen Bestätigung.

Der Versand erfolgt auf Rechnung und Gefahr des Empfängers, die Art des Versandes erfolgt nach unserer Wahl.

Alle Angaben über Lieferzeiten sind unverbindlich. Ansprüche auf Schadenersatz wegen verspäteter Lieferung werden ausgeschlossen. Liefertag ist der Tag der Auslieferung oder Bereitstellung ab Werk, Teillieferungen sind erlaubt und sofort zu prüfen.

Bei Lieferungen über € 500,- Netto-Warenwert erfolgt der Versand in Österreich frei Empfangsstation.

Höhere Gewalt, Betriebsstörungen jeder Art, wie Streik, Maschinendefekt, Mängel an den zur Herstellung der Ware erforderlichen Rohstoffen, sowie der Eintritt krisenhafter Verhältnisse (Kriegsfall, Mobilmachung, usw.) berechtigen uns, die Lieferverpflichtungen ganz oder teilweise aufzuheben oder zu verschieben.

Verzögerungen von Eisenbahn-, Schiff- oder Posttransporten entbinden uns auf jeden Fall von den Lieferfristen. Bei Überschreitung der Fristen bleibt der Käufer zum Nachempfang verpflichtet.

3) Preise:

Die Preise verstehen sich ab Werk nach unseren Preislisten zum Tag des Vertragsabschlusses. Durch Vergütung von Kostenanteilen für Werkzeuge erwirbt der Besteller kein Recht auf die Werkzeuge selbst, diese bleiben stets unser Eigentum.

4) Zahlungsbedingungen:

Alle Rechnungen sind zahlbar innerhalb von acht Tagen ab Fakturdatum unter Abzug von 2 % Skonto oder innerhalb von 30 Tagen ohne Abzug. Bei Zahlungsverzug sind wir berechtigt, Verzugszinsen von 4 % über dem jeweils geltenden Basiszinsatz zu berechnen. Werden fällige Zahlungen nicht termingerecht entrichtet, hat der Kunde alle auflaufenden Mahn- und Inkassospesen, auch außergerichtlicher Natur, die im Zuge der Forderungseintreibung entstehen, zu ersetzen. Eingehende Zahlungen werden immer, unabhängig von der Widmung, auf die älteste Schuld angerechnet. Zahlungsforderungen von uns können mit allfälligen Gegenforderungen nicht aufgerechnet werden.

5) Eigentumsvorbehalt:

Bis zur vollständigen Bezahlung unserer sämtlichen aus der gegenständlichen Geschäftsverbindung mit dem Kunden bestehenden Forderungen bleiben die gelieferten Gegenstände unser Eigentum. Der Eigentumsvorbehalt erlischt nicht durch Verarbeitung, Weiterveräußerung, Vermischung oder Verbindung, sondern erstreckt sich anteilig auf das neue Produkt bzw. Werk. Verfügungen über gelieferte Waren sind während der Dauer des Eigentumsvorbehaltes unzulässig. Wird vom Kunden dennoch über die gelieferte Ware verfügt, so erstreckt sich der Eigentumsvorbehalt auch auf allfällige Forderungen des Kunden gegen jeden Dritten. Die Forderungen des Kunden gegen Dritte, die aus Weitergabe von unter Eigentumsvorbehalt stehenden Sachen resultieren, sind mit ihrer Entstehung unwiderruflich an uns abgetreten. Von Zugriffen Dritter auf unter Eigentumsvorbehalt stehender Ware sind wir unverzüglich zu verständigen. Alle durch Eigentumsvorbehalt- Inanspruchnahme entstande-

nen Spesen gehen zulasten des Käufers. Wir sind berechtigt, bei Zahlungsverzug des Kunden die unter Eigentumsvorbehalt stehenden Waren auch ohne Rücktritt vom Vertrag einzuziehen. Der Kunde erteilt seine Zustimmung zur Entfernung und verzichtet auf jeglichen Einwand und auf Besitzstörungsklage.

6) Sonderanfertigungen:

Bei Sonderanfertigungen nicht gängiger Artikel behalten wir uns Mehr- oder Minderlieferung bis zu 10 % vor.

7) Schadenersatz/Produkthaftung:

Für Schäden, die infolge leichter Fahrlässigkeit durch uns verursacht werden, übernehmen wir keinerlei Haftung. Schadenersatzansprüche umfassen im jeden Fall nur die Kosten der reinen Schadensbehebung nicht aber auch Folgeschäden und entgangenen Gewinn.

Das Produkt bietet nur jene Sicherheit, welche auf Grund von Zulassungsvorschriften, Betriebsanleitungen, unseren Vorschriften über die Behandlung des Produktes – insbesondere im Hinblick auf allenfalls vorgeschriebene Überprüfungen – und sonstigen Hinweisen erwartet werden kann.

Der Käufer ist verpflichtet, uns über allfällige Ansprüche von Geschädigten unverzüglich und detailliert in Kenntnis zu setzen. Im Falle der Weiterveräußerung des Produktes ist der Käufer verpflichtet, die Verpflichtung zur Mitteilung über Ansprüche von Geschädigten an seinen Abnehmer zu überbinden und diesen wiederum in gleicher Weise zur Weiterüberbindung zu verpflichten.

Sollte der Käufer Kenntnis von Fehlern des Produktes im Sinne des Produkthaftungsgesetzes erhalten, ist er zur unverzüglichen Meldung an uns unter Angabe von näheren Fakten über seinen Erwerb des Produktes (Datum, Lieferschein, Gerätenummer, Rechnungsnummer usw.) verpflichtet. Im Falle der Weiterveräußerung des Produktes ist der Käufer verpflichtet, die Verpflichtung zur unverzüglichen Fehlermeldung an seinen Käufer zu überbinden und diesen wiederum in gleicher Weise zur Weiterüberbindung zu verpflichten.

Wir erklären ausdrücklich den Ausschluß der Schutzwirkung zur Gunsten Dritter.

8) Gewährleistung:

Beanstandungen über Menge und Güte der gelieferten Ware sind bei sonstigem Ausschluß der Gewährleistung unverzüglich, spätestens jedoch binnen einer Frist von einer Woche ab Übernahme der Ware, schriftlich zu rügen.

Sind wir unserem Kunden zur Gewährleistung verpflichtet, leisten wir hierfür ausschließlich in der Weise Gewähr, daß nach unserer Wahl eine Verbesserung/ ein Austausch oder aber Preiserminderung zu erfolgen hat.

Für Retouren, die wir nicht zu verantworten haben, werden 20 % des Kaufpreises an Manipulationsgebühr eingehoben.

9) Erfüllungsort / Gerichtsstand / Anzuwendendes Recht:

Erfüllungsort für Lieferung und Zahlung ist Hornstein, der Örtliche Gerichtsstand ist Eisenstadt. Es gilt österreichisches Recht. Für den Verkauf an Verbraucher im Sinne des Konsumentenschutzgesetzes gelten die vorstehenden Bestimmungen nur insoweit, als das Konsumentenschutzgesetz nicht zwingend andere Bestimmungen vorsieht. Bei rechtlicher Unwirksamkeit einzelner Bestimmungen dieser Lieferungs- und Geschäftsbedingungen bleibt der Vertrag im Übrigen aufrecht. Eine ungültige Bestimmung ist durch solche Regelungen zur ersetzen, die dem Sinn und Zweck der ungültigen Regelung am nächsten kommt.

Copyright 2020

Kludi GmbH & Co. KG, Menden (Deutschland)

Alle Rechte vorbehalten. Nachdruck, Vervielfältigungen und Übersetzungen sind nur mit unserer schriftlichen Genehmigung erlaubt.

Die Kludi GmbH & Co. KG arbeitet ständig an der Weiterentwicklung aller Produkte. Durch Produktänderungen und Weiterentwicklungen sind technische Änderungen jederzeit möglich. Aus den Angaben, Abbildungen, Beschreibungen und Maßen dieser Preisliste können daher keine Ansprüche hergeleitet werden.

Keine Gewährleistung für Druckfehler und Irrtümer.
Gedruckt in Deutschland.



99202242013\VO\01\20

Kludi-Armaturen Austria Ges.m.b.H.
Neufelder Straße 17
7053 Hornstein
Österreich

T +43 2689 2414-0
F +43 2689 2414-32
E info@kludi.at