

Produkt: **KLUDI FRESHLINE WANNEN-BRAUSE-SET 1S DN15**

Artikel-Nr.: **6787005-00**

Artikeltext

Wannen-Brause-Set DN 15
 Wandanschlussbogen mit Brausehalter
 Wandmontage
 mit Wandausgleichsring
 mit Rückflussverhinderer
 Anschluss G1/2 x G1/2
 mit KLUDI FRESHLINE 1S
 Durchflussmenge 19 l/min bei 3 bar
 mit KLUDI SUPARAFLEX SILVER Brauseschlauch
 G 1/2 x G1/2 x 1250 mm

Oberfläche:
 05 chrom

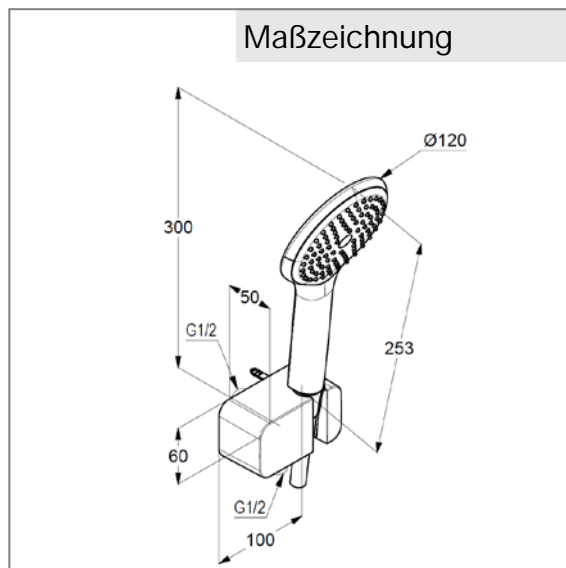
Ausschreibungstext

Wannen-Brause-Set, Hersteller KLUDI GmbH & Co. KG
 KLUDI FRESHLINE Art. Nr. 6787005-00
 Ausführung wie folgt: Wannen-Brause-Set DN 15 / PN 5 als Wandanschlussbogen mit Brausehalter, aus Metall verchromt, zur Wandmontage, Schlauchanschlussbogen G 1/2 x G 1/2 mit Rückflussverhinderer und Wandausgleichsring, mit KLUDI FRESHLINE Handbrause aus Kunststoff verchromt, mit Kalkschnellreinigung, Durchflussmenge 19 l/min bei 3 bar, mit KLUDI SUPARAFLEX SILVER Brauseschlauch G 1/2 x G 1/2 x 1250 mm Abmessungen: Wandanschlussbogen Höhe: 60 mm, Breite: 100 mm, Tiefe: 50, Handbrause Höhe: 300 mm, Brausekopf: □Ø120 mm

Produktabbildung



Maßzeichnung



Durchflussdiagramm

