

# WimTec® LITE

Berührungslose Waschtischarmatur

NEU



**Berührungslose Auslösung**  
für eine komfortable und hygienische Bedienung.



**Abschalt-Automatik**  
Energie- und wassersparend stoppt der Wasserfluss.



**Freispül-Automatik**  
Um das mikrobielle Wachstum zu hemmen, erfolgt 72 h nach der letzten Nutzung eine automatische Stagnationsfreispülung für eine Spüldauer von 30 s.



**Dauerlauf**  
zur Abgabe einer definierten Wassermenge.



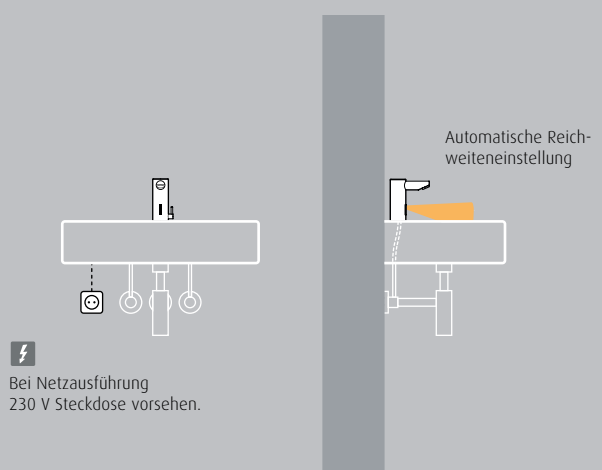
**Reinigungsstopp**  
zum Deaktivieren der Armatur.



**Einfache Nachrüstung**  
Auch als Batterieversion erhältlich.



## Montage:

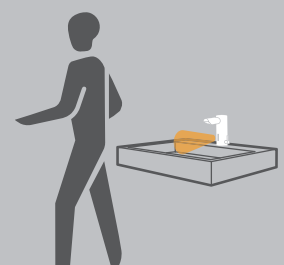


## Funktion:

**Wasserfluss startet**  
Sobald der Benutzer vom Ansprechbereich der Infrarot-sensorik erfasst wird.



**Wasserfluss stoppt**  
Wenn der Benutzer den Ansprechbereich wieder verlässt oder nach Ablauf der eingestellten Maximallaufzeit.



## Technische Daten:

### ⚡ WimTec LITE - 230 V:

Betriebsspannung: 230 V 50 Hz  
Leistungsaufnahme: max. 0,2 W

### 🔋 WimTec LITE - 9 V:

Batterie: 9 V Alkali 6LR22 oder 6LF22  
optional 6 V Lithium CR-P2

Batterielebensdauer:  
- 9 V Alkali ca. 100.000 Auslösungen (max. 2 Jahre)  
- 6 V Lithium ca. 200.000 Auslösungen (max. 4 Jahre)

Ansprechbereich: automatisch  
Maximallaufzeit: 10 s bis 10 min einstellbar  
Dauerlauf: aktivierbar,  
für die Dauer der Maximallaufzeit

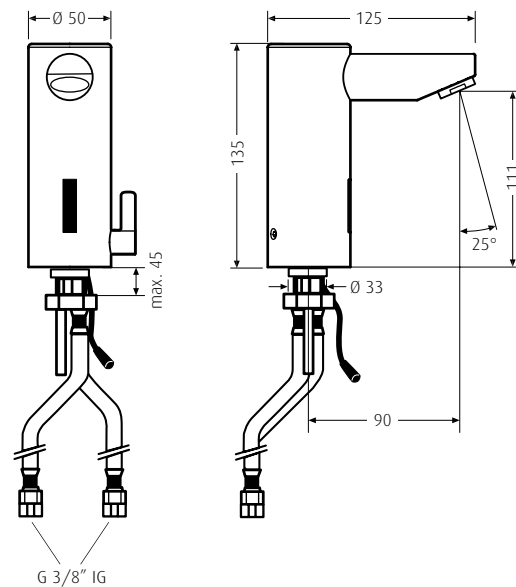
Reinigungsstopp: aktivierbar, für 3 min  
Statischer Druck: max. 0,8 MPa (8 bar)  
Fließdruck: 0,05 bis 0,5 MPa (0,5 bis 5 bar)  
Wassertemperatur: max. 70 °C (max. 80 °C für max. 10 min)

Durchflussmenge: ca. 6 l/min (druckunabhängig)  
Anschlusschläuche: zugelassen nach DVGW W 270  
und DVGW W 543

Werkstoff: Messing verchromt

Freispül-Automatik: aktivierbar  
- Spülintervall: 72 h nach letzter Nutzung  
- Spüldauer: 30 s

## Maße in mm:



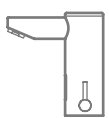
HDK: mit Vorfilter  
HDM: mit Vorfilter und Rückflussverhinderer

## Bezeichnung

## Oberfläche Art.Nr.

### Lieferumfang WimTec LITE:

Armaturengehäuse, Elektronikmodul, 230 V Netzteil oder 9 V Batterie, Magnetventil, Anschlusschläuche, Vorfilter, Befestigungsmaterial und Rückflussverhinderer bei HDM Ausführungen.



**NEU**



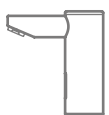
**WimTec LITE - HDM 230 V** Berührungslose Hochdruck-Waschtischarmatur **mit Mischer** für Netzbetrieb.

Chrom 128 666



**WimTec LITE - HDM 9 V** Berührungslose Hochdruck-Waschtischarmatur **mit Mischer** für Batteriebetrieb.

Chrom 128 659



**NEU**



**WimTec LITE - HDK 230 V** Berührungslose Hochdruck-Waschtischarmatur **ohne Mischer** für Netzbetrieb.

Chrom 128 642



**WimTec LITE - HDK 9 V** Berührungslose Hochdruck-Waschtischarmatur **ohne Mischer** für Batteriebetrieb.

Chrom 128 635



### Zubehör:

**WimTec UP Netzteil - Einlocharmatur**, siehe Seite 196.

125 061



### **WimTec FIX WT - für Einlocharmatur**

Waschtisch-Montageelement für Einlocharmaturen, siehe Seite 168.

101 836

Weiteres Zubehör und Ersatzteile, siehe ab Seite 196.