

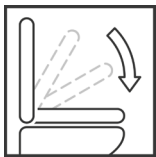
Technik-Katalog // technical catalogue

WC-Sitze // WC seats

Inhaltsverzeichnis

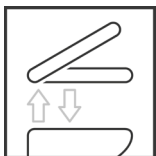
WC-Sitz Funktionen.....	3
WC-Sitze Reinigungshinweis	4
WC-Sitze Belastungshinweis.....	4
WC-Sitze	
ADRIAN FL.....	5
DARIO FL.....	6
STUDIO FL.....	7
GALANT	8
MAGNUS.....	9
EURO 4000	10
EURO 2000	11
DARIO Plus	12
DARIO Basic	13
AIDA Plus	14
AIDA Basic.....	15
EURO 2000 Plus - Sondermodell.....	16
EURO Lux	17
EURO 6000	18
AQUILA Plus.....	19
EURO Class	20
EURO Kadett Plus.....	21
EURO 3000 Plus	22
KOMPAKT Family.....	23
KOMPAKT Senator.....	24
KOMPAKT Senator ohne Deckel.....	25
KOMPAKT Med	26
KOMPAKT Monarch	27
Serviceteile	28-31

WC-Sitz Funktionen



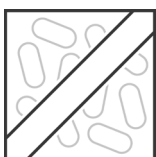
SLOWCLOSE

Ausgewählte MKW WC-Sitz-Modelle sind mit der „slowclose“ Funktion ausgestattet. Das heißt, Brille und Deckel müssen nur leicht angetippt werden und schon schließen sich diese von selbst – langsam und leise.



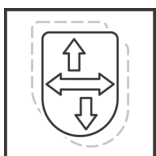
ABNEHMBAR

Viele Modelle der MKW WC-Sitze sind mit einem Handgriff von der Keramik abnehmbar. Die Einheit aus Brille und Deckel kann z.B. durch einfaches Hochziehen schnell abgenommen werden. So kann das WC gründlich gereinigt werden.



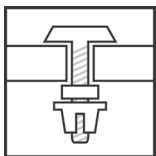
ANTIBAKTERIELL

Dem Rohmaterial ist ein antiseptisches Additiv beigemischt. Der WC-Sitz ist durch und durch, auch bei einem Kratzer oder mehrmaligem Reinigen, dauerhaft antibakteriell. Das Material ist umweltfreundlich und sanft zur Haut.



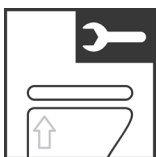
VERSTELLBAR

Beinahe alle WC-Sitz Scharniere sind höhen- und/oder in alle Richtungen verstellbar. Dies ermöglicht ein genaues Anpassen des WC-Sitzes auf die Keramik.



QUICK

Einfaches Zusammendrücken und Hochschieben der patentierten QUICK Flügelmutter am Scharniergewinde erspart viel Zeit bei der WC-Sitz-Montage.



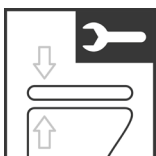
MONTAGE UNTEN

Der WC-Sitz bzw. das Scharnier muss von unten auf der Keramik befestigt werden.



MONTAGE OBEN

Der WC-Sitz bzw. das Scharnier muss von oben auf der Keramik befestigt werden.



FLEXIBLE MONTAGE

Der WC-Sitz bzw. das Scharnier kann von oben als auch von unten auf der Keramik befestigt werden.

WC-Sitze Reinigungshinweis

Normale Seifenlauge oder milde, natürliche Spülmittel verwenden. Keine ätzenden, scheuernden, chlor- oder säurehaltige bzw. aktivsauerstoffhaltige Mittel einsetzen, da diese das Material angreifen können. Mit Wasser nachspülen und mit einem weichen Tuch abtrocknen. WC-Sitz und Befestigungsteile (Scharniere) dürfen nicht mit Klosett Reinigungsmittel in Berührung kommen. Sitz und Deckel hochgeklappt lassen, solange sich stärkere Reinigungsmittel im WC-Becken befinden.

WC-Sitze Belastungshinweis

MKW WC-Sitze aus Duroplast werden nach DIN 19516 produziert und unterliegen unter Anderem der folgenden Norm:

WC-Sitze müssen bei der Benutzung eine Stabilität aufweisen, die ein sicheres Sitzgefühl vermittelt. Der WC-Sitz hält bei sachgemäßer Nutzung einer Belastung von 150 kg stand und erhält dabei keine Brüche, Risse oder bleibende Verformungen.

WC-Sitz Modell KOMPAKT MED wurde speziell für Krankenhäuser, Alten- und Pflegeheime entwickelt und hält bei sachgemäßer Nutzung einer Belastung von max. 200 kg stand.

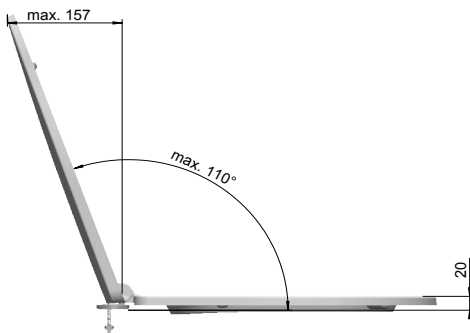
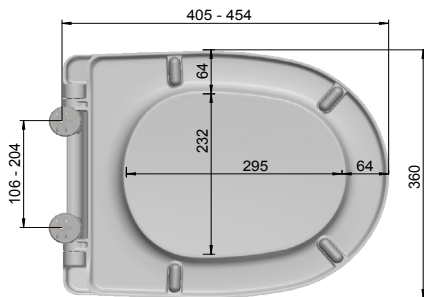
Für die optimale Auflage des WC Sitzes auf der Keramik bzw. um Unebenheiten auszugleichen, stehen verschiedene Sonderpuffer zur Verfügung!

WC-Sitz ADRIAN FL

AH10-0A01 mit Deckel mit Push-Edelstahlscharnier
weiß



Funktionen:



Produktion seit 2017

MKW WC-Sitz mit Deckel, Modell ADRIAN FL aus Duroplast
mit Push-Edelstahlscharnier.

- Brille und Deckel leicht Antippen und sie schließen sich selbstständig
- Der WC-Sitz ist einfach von der Keramik abnehmbar
- Antibakterielle Wirkung durch antiseptische Additive im Rohmaterial
- Verstellbares Edelstahlscharnier für exakte Anpassung auf die Keramik
- Flexible Montage von oben oder unten
- Flaches Design

Technische Daten:

- Scharnierabstand 106 - 204 mm
- Höhe WC-Sitz 49 mm
- 4 Langpuffer bei Brille
- 2 Rundpuffer am Deckel

- Gesamtgewicht unverpackt 2,06 kg
- Gesamtgewicht verpackt 2,28 kg
- Teilgewicht Brille 0,76 kg
- Teilgewicht Deckel 1,08 kg

Scharniere:

- Standardscharnier B9AC-0099 Push-Edelstahlscharnier

Material:

- WC-Sitz durchgefärbter Duroplast mit antiseptischen antibakteriellen Additiven
- Puffer TPE (thermoplastisches Elastomer)
- Standardscharnier Edelstahl

Verpackung MKW Einzelkarton, 490 x 390 x 60 mm

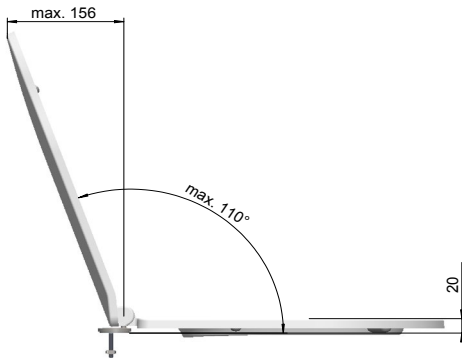
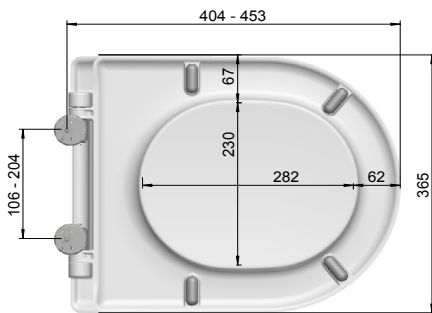
Serviceteile ab Seite 28



WC-Sitz DARIO FL

AE00-0A01 mit Deckel mit Push-Edelstahlscharnier
weiß

Funktionen:



Produktion seit 2016

MKW WC-Sitz mit Deckel, Modell DARIO FL aus Duroplast mit Push-Edelstahlscharnier.

- Brille und Deckel leicht Antippen und sie schließen sich selbstständig
- Der WC-Sitz ist einfach von der Keramik abnehmbar
- Antibakterielle Wirkung durch antiseptische Additive im Rohmaterial
- Verstellbares Edelstahlscharnier für exakte Anpassung auf die Keramik
- Flexible Montage von oben oder unten
- Moderne D-Form und flaches Design

Technische Daten:

- Scharnierabstand 106 - 204 mm
- Höhe WC-Sitz 46,5 mm
- 4 Langpuffer bei Brille
- 2 Rundpuffer am Deckel

- Gesamtgewicht unverpackt 2,36 kg
- Gesamtgewicht verpackt 2,60 kg
- Teilgewicht Brille 0,93 kg
- Teilgewicht Deckel 1,21 kg

Scharniere:

- Standardscharnier B9AC-0099 Push-Edelstahlscharnier

Material:

- WC-Sitz durchgefärbter Duroplast mit antiseptischen antibakteriellen Additiven
- Puffer TPE (thermoplastisches Elastomer)
- Standardscharnier Edelstahl

Verpackung MKW Einzelkarton, 490 x 390 x 70 mm

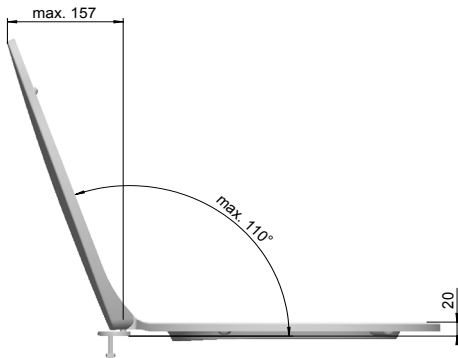
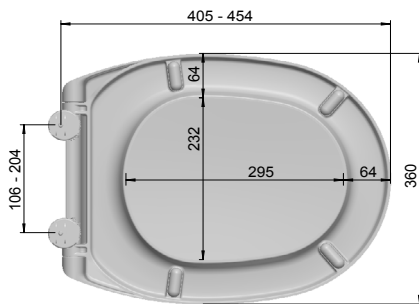
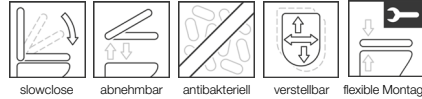
Serviceteile ab Seite 28



WC-Sitz STUDIO FL

BA00-0A01 mit Deckel mit Push-Edelstahlscharnier
weiß

Funktionen:



Produktion seit 2016

MKW WC-Sitz mit Deckel, Modell STUDIO FL aus Duroplast mit Push-Edelstahlscharnier.

- Brille und Deckel leicht Antippen und sie schließen sich selbstständig
- Der WC-Sitz ist einfach von der Keramik abnehmbar
- Antibakterielle Wirkung durch antiseptische Additive im Rohmaterial
- Verstellbares Edelstahlscharnier für exakte Anpassung auf die Keramik
- Flexible Montage von oben oder unten
- Flaches Design

Technische Daten:

- Scharnierabstand 106 - 204 mm
- Höhe WC-Sitz 48 mm
- 4 Langpuffer bei Brille
- 2 Rundpuffer am Deckel

- Gesamtgewicht unverpackt 2,06 kg
- Gesamtgewicht verpackt 2,30 kg
- Teilgewicht Brille 0,75 kg
- Teilgewicht Deckel 1,10 kg

Scharniere:

- Standardscharnier B9AC-0099 Push-Edelstahlscharnier

Material:

- WC-Sitz durchgefärbter Duroplast mit antiseptischen antibakteriellen Additiven
- Puffer TPE (thermoplastisches Elastomer)
- Standardscharnier Edelstahl

Verpackung MKW Einzelkarton, 490 x 390 x 60 mm

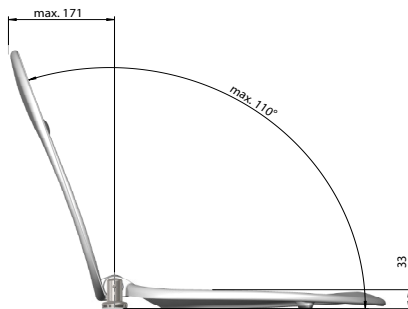
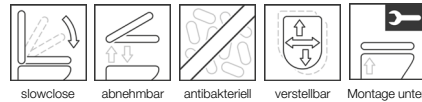
Serviceteile ab Seite 28



WC-Sitz GALANT

B710-0201 mit Deckel mit VARIANT-Edelstahlscharnier

Funktionen:



Produktion seit 2003

MKW WC-Sitz mit Deckel, Modell GALANT aus Duroplast mit VARIANT-Edelstahlscharnier.

- Brille und Deckel leicht Antippen und sie schließen sich selbstständig
- Der WC-Sitz ist einfach von der Keramik abnehmbar
- Antibakterielle Wirkung durch antiseptische Additive im Rohmaterial
- Verstellbares Edelstahlscharnier für exakte Anpassung auf die Keramik
- Komplett abgerundete Außenkanten
- Hoher Sitzkomfort durch ergonomisch geformte Brille

Technische Daten:

- Scharnierabstand 139 - 171 mm
- Höhe WC-Sitz 73 mm
- je 2 Ellipsenpuffer bei Brille und Deckel
- Gesamtgewicht unverpackt 3,08 kg
- Gesamtgewicht verpackt 3,32 kg
- Teilgewicht Brille 1,18 kg
- Teilgewicht Deckel 1,29 kg

Scharniere:

- Standardscharnier B950-0099 VARIANT-Edelstahlscharnier

Material:

- WC-Sitz durchgefärbter Duroplast mit antiseptischen antibakteriellen Additiven
- Puffer TPE (thermoplastisches Elastomer)
- Standardscharnier Edelstahl

Verpackung MKW Einzelkarton, 490 x 390 x 75 mm

Serviceteile ab Seite 28

Farben siehe Preisliste



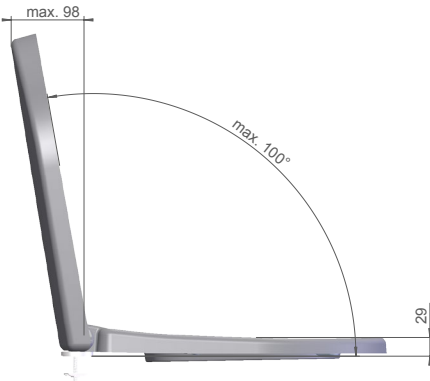
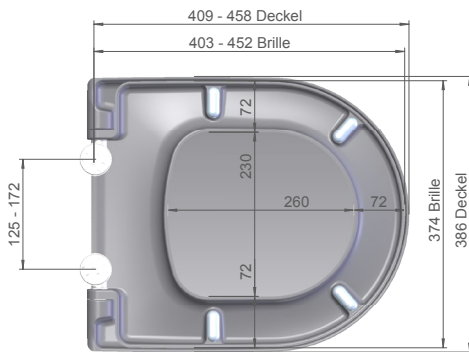
WC-Sitz MAGNUS

B410-0A01 mit Deckel mit Push-Edelstahlscharnier
weiß

Funktionen:



slowclose abnehmbar antibakteriell verstellbar flexible Montage



Produktion seit 2015
Geänderte Scharniertechnik seit 2017.

MKW WC-Sitz mit Deckel, Modell MAGNUS aus Duroplast mit Push-Edelstahlscharnier.

- Brille und Deckel leicht Antippen und sie schließen sich selbstständig
- Der WC-Sitz ist einfach von der Keramik abnehmbar
- Antibakterielle Wirkung durch antiseptische Additive im Rohmaterial
- Verstellbares Edelstahlscharnier für exakte Anpassung auf die Keramik
- Flexible Montage von oben oder von unten
- Cover-up Deckel

Technische Daten:

- Scharnierabstand 125 - 172 mm
- Höhe WC-Sitz 50 mm
- 4 Langpuffer bei Brille - 6 mm
- 2 Rundpuffer bei Deckel
- Gesamtgewicht unverpackt 2,98 kg
- Gesamtgewicht verpackt 3,22 kg
- Teilgewicht Brille 0,98 kg
- Teilgewicht Deckel 1,46 kg

Scharniere:

- Standardscharnier B9AC-0099 Push-Edelstahlscharnier

Material:

- WC-Sitz durchgefärbter Duroplast mit antiseptischen antibakteriellen Additiven
- Puffer TPE (thermoplastisches Elastomer)
- Standardscharnier Edelstahl

Verpackung MKW Einzelkarton, 490 x 390 x 70 mm
Serviceteile ab Seite 28



WC-Sitz EURO 4000

AG00-0201 mit Deckel mit Edelstahlscharnier

Funktionen:



Produktion seit 2012

MKW WC-Sitz mit Deckel, Modell EURO 4000 aus Duroplast mit Edelstahlscharnier.

- Brille und Deckel leicht Antippen und sie schließen sich selbständig
- Der WC-Sitz ist einfach von der Keramik abnehmbar
- Antibakterielle Wirkung durch antiseptische Additive im Rohmaterial
- Verstellbares Edelstahlscharnier für exakte Anpassung auf die Keramik
- Cover-up Deckel

Technische Daten:

- Scharnierabstand 149 - 207 mm
- Höhe WC-Sitz 39 mm
- 4 Langpuffer bei Brille
- 2 Rundpuffer bei Deckel

- Gesamtgewicht unverpackt 2,38 kg
- Gesamtgewicht verpackt 2,60 kg
- Teilgewicht Brille 0,78 kg
- Teilgewicht Deckel 1,14 kg

Scharniere:

- Standardscharnier B970-0099 Edelstahlscharnier
- Alternativscharnier B971-0099 Steckscharnier aus Edelstahl exzentr.

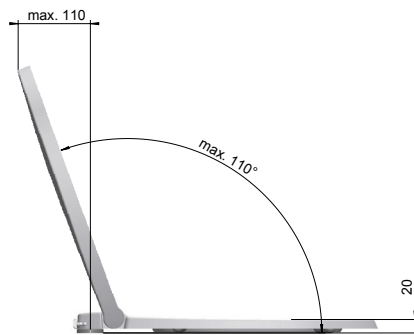
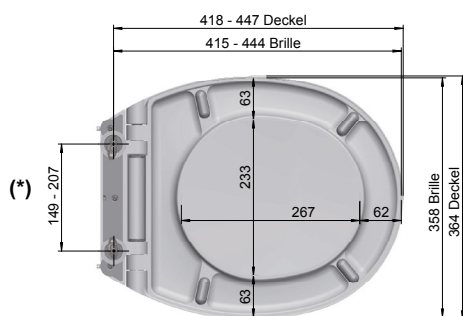
Material:

- WC-Sitz durchgefärbter Duroplast mit antiseptischen antibakteriellen Additiven
- Puffer TPE (thermoplastisches Elastomer)
- Standardscharnier Edelstahl
- Alternativscharnier Edelstahl

Verpackung MKW Einzelkarton, 490 x 390 x 60 mm

Serviceteile ab Seite 28

Farben siehe Preisliste



(*) Abmessungen EURO 2000 / EURO 4000

Loch-abstand	Vorderkante Keramik	
	kurz	lang
150	425	433
155	420	438
160	418	441
165	416	442
170	415	443



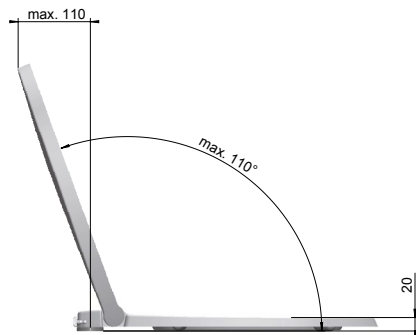
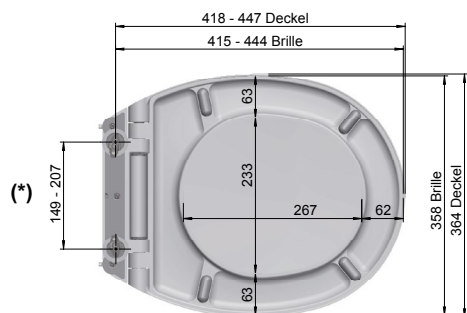
WC-Sitz EURO 2000

AF00-0201 mit Deckel mit Edelstahlscharnier
 AF00-1201 ohne Deckel mit Edelstahlscharnier

Funktionen:



abnehmbar antibakteriell verstellbar Montage unten



Produktion seit 2012

MKW WC-Sitz mit Deckel, Modell EURO 2000 aus Duroplast mit Edelstahlscharnier.

- Der WC-Sitz ist einfach von der Keramik abnehmbar
- Antibakterielle Wirkung durch antiseptische Additive im Rohmaterial
- Verstellbares Edelstahlscharnier für exakte Anpassung auf die Keramik
- Cover-up Deckel

Technische Daten:

- Scharnierabstand 149 - 207 mm
- Höhe WC-Sitz 39 mm
- 4 Langpuffer bei Brille
- 2 Rundpuffer bei Deckel

- Gesamtgewicht unverpackt 2,32 kg
- Gesamtgewicht verpackt 2,54 kg
- Teilgewicht Brille 0,78 kg
- Teilgewicht Deckel 1,14 kg

Scharniere:

- Standardscharnier B970-0099 Edelstahlscharnier
- Alternativscharnier B971-0099 Steckscharnier aus Edelstahl exzentr.

(*) Abmessungen EURO 2000 / EURO 4000

Loch- abstand	Vorderkante Keramik	
	kurz	lang
150	425	433
155	420	438
160	418	441
165	416	442
170	415	443

Material:

- WC-Sitz durchgefärbter Duroplast mit antiseptischen antibakteriellen Additiven
- Puffer TPE (thermoplastisches Elastomer)
- Standardscharnier Edelstahl
- Alternativscharnier Edelstahl

Verpackung MKW Einzelkarton, 490 x 390 x 60 mm

Serviceteile ab Seite 28

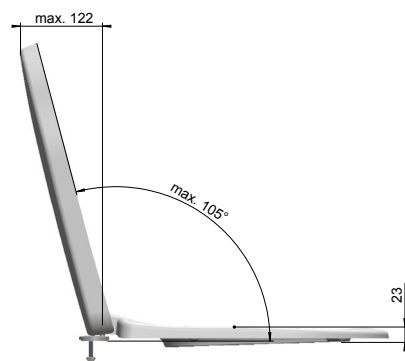
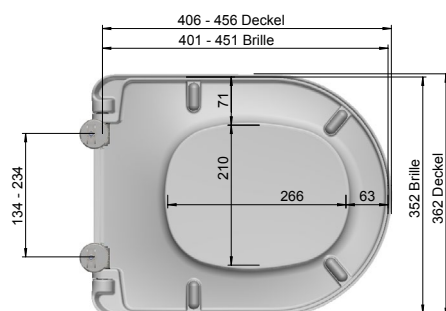
Farben siehe Preisliste



WC-Sitz DARIO Plus

AC10-0A01 mit Deckel mit Push-Edelstahlscharnier
weiß

Funktionen:



Produktion seit 2009

Geänderte Scharniertechnik seit 2015.

MKW WC-Sitz mit Deckel, Modell DARIO Plus aus Duroplast mit Push-Edelstahlscharnier.

- Brille und Deckel leicht Antippen und sie schließen sich selbstständig
- Der WC-Sitz ist einfach von der Keramik abnehmbar
- Antibakterielle Wirkung durch antiseptische Additive im Rohmaterial
- Verstellbares Edelstahlscharnier für exakte Anpassung auf die Keramik
- Flexible Montage von oben oder unten
- Cover-up Deckel

Technische Daten:

- Scharnierabstand 134 - 234 mm
- Höhe WC-Sitz 50 mm
- 4 Langpuffer bei Brille
- 2 Rundpuffer bei Deckel

- Gesamtgewicht unverpackt 2,34 kg
- Gesamtgewicht verpackt 2,58 kg
- Teilgewicht Brille 0,81 kg
- Teilgewicht Deckel 1,15 kg

Scharniere:

- Standardscharnier B9AC-0099 Push-Edelstahlscharnier

Material:

- WC-Sitz durchgefärbter Duroplast mit antiseptischen antibakteriellen Additiven
- Puffer TPE (thermoplastisches Elastomer)
- Standardscharnier Edelstahl

Verpackung MKW Einzelkarton, 490 x 390 x 60 mm

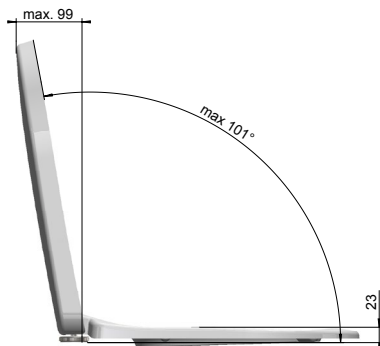
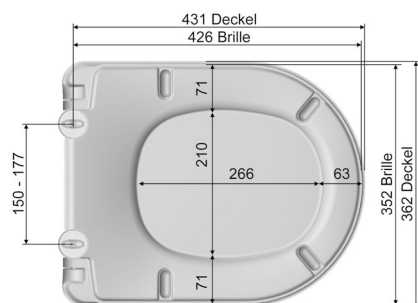
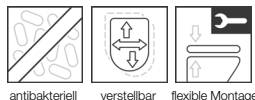
Serviceteile ab Seite 28



WC-Sitz DARIO Basic

AC27-0201 mit Deckel mit VARIO-Edelstahlscharnier
weiß

Funktionen:



Produktion seit 2014

MKW WC-Sitz mit Deckel, Modell DARIO Basic aus Duroplast mit VARIO-Edelstahlscharnier.

- Antibakterielle Wirkung durch antiseptische Additive im Rohmaterial
- Verstellbares Edelstahlscharnier für exakte Anpassung auf die Keramik
- Flexible Montage von oben oder unten
- Cover-up Deckel

Technische Daten:

- Scharnierabstand 150 - 177 mm
- Höhe WC-Sitz 52 mm
- 4 Langpuffer bei Brille
- 2 Rundpuffer bei Deckel
- Gesamtgewicht unverpackt 2,34 kg
- Gesamtgewicht verpackt 2,58 kg
- Teilgewicht Brille 0,81 kg
- Teilgewicht Deckel 1,15 kg

Scharniere:

- Standardscharnier B975-0099 VARIO-Edelstahlscharnier

Material:

- WC-Sitz durchgefärbter Duroplast mit antiseptischen antibakteriellen Additiven
- Puffer TPE (thermoplastisches Elastomer)
- Standardscharnier Edelstahl

Verpackung MKW Einzelkarton, 490 x 390 x 60 mm

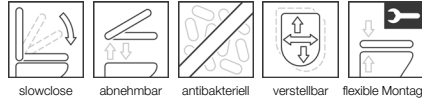
Serviceteile ab Seite 28



WC-Sitz AIDA Plus

C7A0-0A01 mit Deckel mit Push-Edelstahlscharnier
weiß

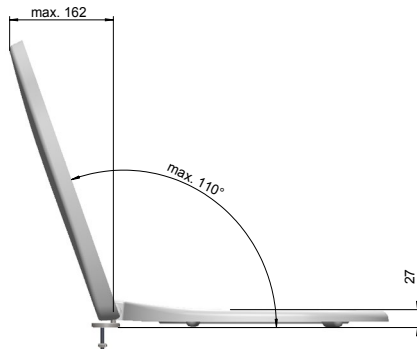
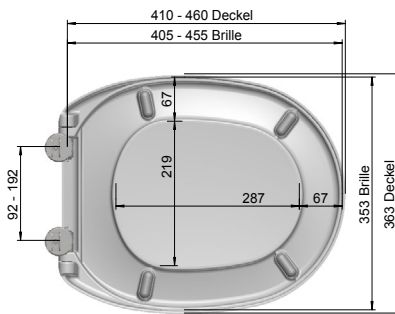
Funktionen:



Produktion seit 2014

MKW WC-Sitz mit Deckel, Modell AIDA Plus aus Duroplast mit Push-Edelstahlscharnier.

- Brille und Deckel leicht Antippen und sie schließen sich selbstständig
- Der WC-Sitz ist einfach von der Keramik abnehmbar
- Antibakterielle Wirkung durch antiseptische Additive im Rohmaterial
- Verstellbares Edelstahlscharnier für exakte Anpassung auf die Keramik
- Flexible Montage von oben oder unten
- Cover-up Deckel



Technische Daten:

- Scharnierabstand 92 - 192 mm
- Höhe WC-Sitz 51 mm
- 4 Langpuffer bei Brille
- 2 Rundpuffer bei Deckel
- Gesamtgewicht unverpackt 1,98 kg
- Gesamtgewicht verpackt 2,22 kg
- Teilgewicht Brille 0,73 kg
- Teilgewicht Deckel 1,01 kg

Scharniere:

- Standardscharnier B9AC-0099 Push-Edelstahlscharnier

Material:

- WC-Sitz durchgefärbter Duroplast mit antiseptischen antibakteriellen Additiven
- Puffer TPE (thermoplastisches Elastomer)
- Standardscharnier Edelstahl

Verpackung MKW Einzelkarton, 490 x 390 x 60 mm

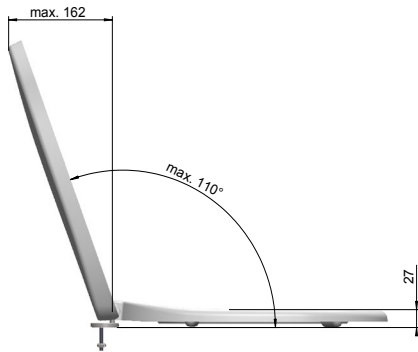
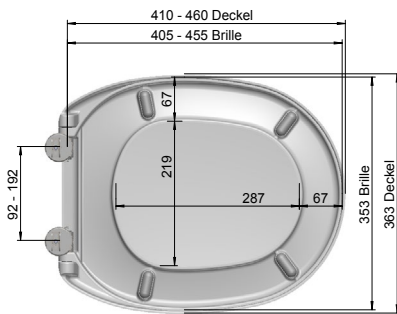
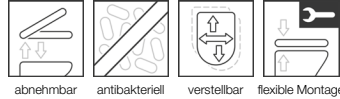
Serviceteile ab Seite 28



WC-Sitz AIDA Basic

C7AA-0A01 mit Deckel mit Push-Edelstahlscharnier
weiß

Funktionen:



Produktion seit 2017

MKW WC-Sitz mit Deckel, Modell AIDA Basic aus Duroplast mit Push-Edelstahlscharnier.

- Der WC-Sitz ist einfach von der Keramik abnehmbar
- Antibakterielle Wirkung durch antiseptische Additive im Rohmaterial
- Verstellbares Edelstahlscharnier für exakte Anpassung auf die Keramik
- Flexible Montage von oben oder unten
- Cover-up Deckel

Technische Daten:

- Scharnierabstand 92 - 192 mm
- Höhe WC-Sitz 51 mm
- 4 Langpuffer bei Brille
- 2 Rundpuffer bei Deckel
- Gesamtgewicht unverpackt 1,98 kg
- Gesamtgewicht verpackt 2,22 kg
- Teilgewicht Brille 0,73 kg
- Teilgewicht Deckel 1,01 kg

Scharniere:

- Standardscharnier B9AC-0099 Push-Edelstahlscharnier

Material:

- WC-Sitz durchgefärbter Duroplast mit antiseptischen antibakteriellen Additiven
- Puffer TPE (thermoplastisches Elastomer)
- Standardscharnier Edelstahl

Verpackung MKW Einzelkarton, 490 x 390 x 60 mm

Serviceteile ab Seite 28

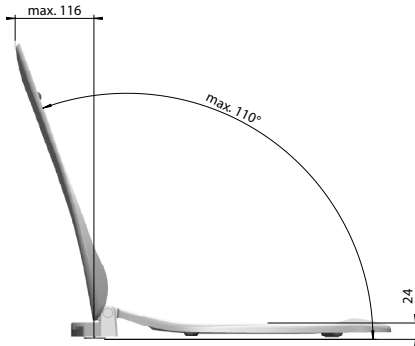
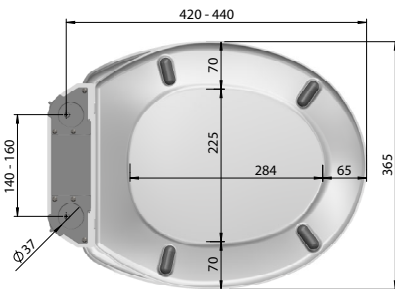
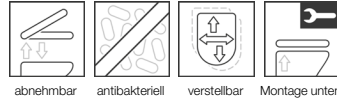


WC-Sitz EURO 2000 Plus

SONDERMODELL

A100-0101 mit Deckel mit Kunststoffscharnier exzentrisch, weiß
 A100-1101 ohne Deckel mit Kunststoffscharnier exzentrisch, weiß

Funktionen:



Produktion seit 1994

MKW WC-Sitz mit Deckel, Modell EURO 2000 Plus aus Duroplast mit Kunststoffscharnier exzentrisch und Rückbrett.

- Der WC-Sitz ist einfach von der Keramik abnehmbar
- Antibakterielle Wirkung durch antiseptische Additive im Rohmaterial
- Verstellbares Kunststoffscharnier für exakte Anpassung auf die Keramik

Technische Daten:

- Scharnierabstand 140 - 160 mm
- Höhe WC-Sitz 62 mm
- 4 Langpuffer bei Brille
- 2 Rundpuffer bei Deckel

- Gesamtgewicht unverpackt 2,44 kg
- Gesamtgewicht verpackt 2,68 kg
- Teilgewicht Brille 0,98 kg
- Teilgewicht Deckel 1,12 kg

Scharnier:

- Standardscharnier B927-0099 Kunststoffscharnier - exzentrisch

Material:

- WC-Sitz durchgefärbter Duroplast
- Puffer TPE (thermoplastisches Elastomer)
- Standardscharnier Polyamid 6

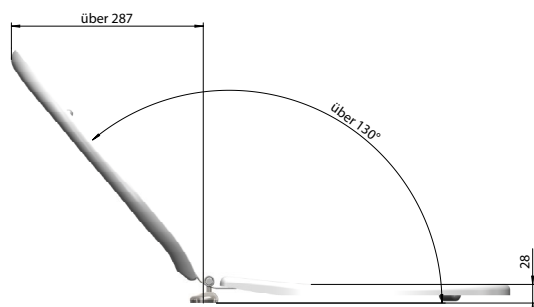
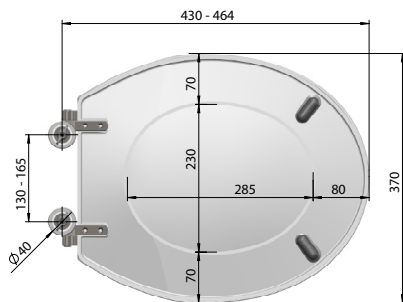
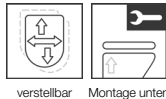
Verpackung MKW Einzelkarton, 490 x 390 x 60 mm



WC-Sitz EURO Lux

A800-0201 mit Deckel mit VARIO-Edelstahlscharnier
weiß

Funktionen:



Produktion seit 1986

MKW WC-Sitz mit Deckel, Modell EURO Lux aus Duroplast mit VARIO-Edelstahlscharnier.

- Verstellbares Edelstahlscharnier für exakte Anpassung auf die Keramik
- Brille an der Unterseite völlig glatt
- Im Scharnierbereich viel Platz für einfache Reinigung

Technische Daten:

- Scharnierabstand 130 - 165 mm
- Höhe WC-Sitz 59 mm
- 2 Langpuffer bei Brille
- 2 Rundpuffer bei Deckel
- Gesamtgewicht unverpackt 3,08 kg
- Gesamtgewicht verpackt 3,32 kg
- Teilgewicht Brille 1,40 kg
- Teilgewicht Deckel 1,40 kg

Scharniere:

- Standardscharnier B949-0099 VARIO-Edelstahlscharnier
- Alternativscharnier B946-0299 Steckscharnier VARIO m. D.

Material:

- WC-Sitz durchgefärbter Duroplast
- Puffer TPE (thermoplastisches Elastomer)
- Standardscharnier Edelstahl
- Alternativscharnier Edelstahl

Verpackung MKW Einzelkarton, 490 x 390 x 60 mm

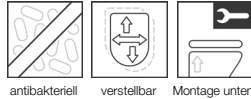
Serviceteile ab Seite 28



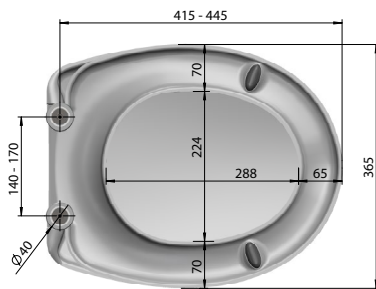
WC-Sitz EURO 6000

B210-0201 mit Deckel mit VARIO-Edelstahlscharnier
 B210-1601 ohne Deckel mit VARIO-Edelstahlscharnier
 weiß

Funktionen:



antibakteriell verstellbar Montage unten



Produktion seit 2003

MKW WC-Sitz mit Deckel, Modell EURO 6000 aus Duroplast mit VARIO-Edelstahlscharnier.

- Antibakterielle Wirkung durch antiseptische Additive im Rohmaterial
- Verstellbares Edelstahlscharnier für exakte Anpassung auf die Keramik
- Im Scharnierbereich viel Platz für einfache Reinigung

Technische Daten:

- Scharnierabstand 140 - 170 mm
- Höhe WC-Sitz 63 mm
- je 2 Ellipsenpuffer bei Brille und Deckel
- Gesamtgewicht B210-0201 unverpackt 2,44 kg / verpackt 2,68 kg
- Gesamtgewicht B210-1601 unverpackt 1,20 kg / verpackt 1,44 kg
- Teilgewicht Brille 1,01 kg
- Teilgewicht Deckel 1,24 kg

Scharniere:

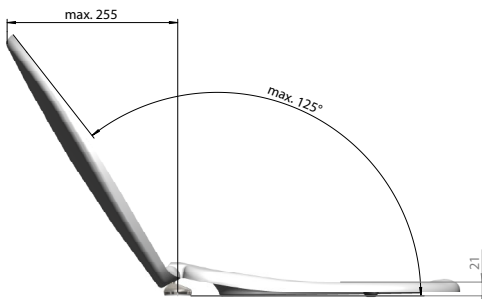
- Standardscharnier B949-0099 VARIO-Edelstahlscharnier mit Deckel
 B949-0298 VARIO-Edelstahlscharnier ohne Deckel
- Alternativscharnier B946-0299 Steckscharnier VARIO mit Deckel
 B946-0199 Steckscharnier VARIO ohne Deckel

Material:

- WC-Sitz durchgefärbter Duroplast mit antiseptischen antibakteriellen Additiven
- Puffer TPE (thermoplastisches Elastomer)
- Standardscharnier Polyamid 6 oder Edelstahl
- Alternativscharnier Edelstahl

Verpackung MKW Einzelkarton, 490 x 390 x 70 mm

Serviceteile ab Seite 28

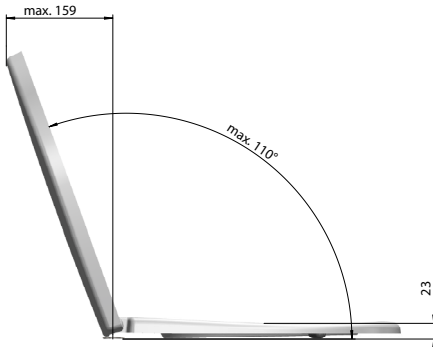
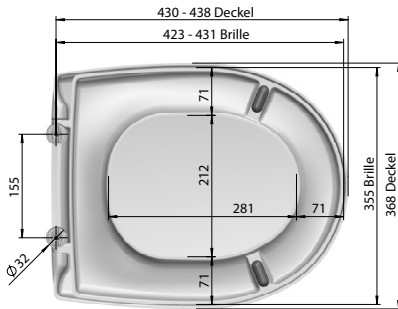




WC-Sitz AQUILA Plus

A900-0101 mit Deckel mit Kunststoffscharnier
 A900-0201 mit Deckel mit Metallscharnier
 A900-1101 ohne Deckel mit Kunststoffscharnier
 A900-1201 ohne Deckel mit Metallscharnier

Funktionen:



Produktion seit 2005

MKW WC-Sitz mit Deckel, Modell AQUILA Plus aus Duroplast mit Kunststoff- oder Metallscharnier.

- Schnellbefestigung QUICK
- Höhenverstellbares Metallscharnier
- Cover-up Deckel
- Mit KLIICK-Edelstahlscharnier einfach von der Keramik abnehmbar

Technische Daten:

- Scharnierabstand 155 mm
- Höhe WC-Sitz 47 mm
- 2 Langpuffer bei Brille
- 2 Rundpuffer bei Deckel
- Gesamtgewicht A900-0101 unverpackt 2,24 kg / verpackt 2,48 kg
- Gesamtgewicht A900-0201 unverpackt 2,32 kg / verpackt 2,56 kg
- Gesamtgewicht A900-1101 unverpackt 0,96 kg / verpackt 1,20 kg
- Gesamtgewicht A900-1201 unverpackt 1,04 kg / verpackt 1,28 kg
- Teilgewicht Brille.....0,80 kg
- Teilgewicht Deckel.....1,10 kg

Scharniere:

- Standardscharnier B923-0099 Kunststoffscharnier m. D.
 B924-0099 Kunststoffscharnier o. D.
 B944-0099 Metallscharnier aus Edelstahl mit Deckel
 B944-0799 Metallscharnier aus Edelstahl ohne Deckel
- Alternativscharnier..... B953-0099 KLIICK-Edelstahlscharnier (abnehmbar)

Material:

- WC-Sitz durchgefärbter Duroplast
- Puffer TPE (thermoplastisches Elastomer)
- Standardscharnier Polyamid 6 oder Edelstahl
- Alternativscharnier..... Edelstahl

Verpackung MKW Einzelkarton, 490 x 390 x 60 mm

Serviceteile..... ab Seite 28

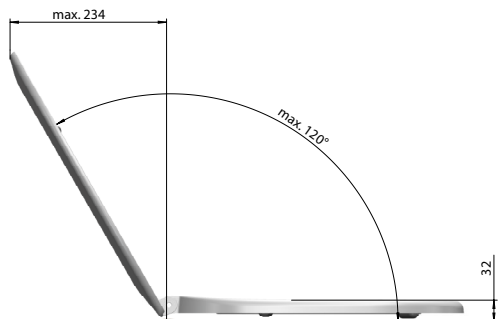
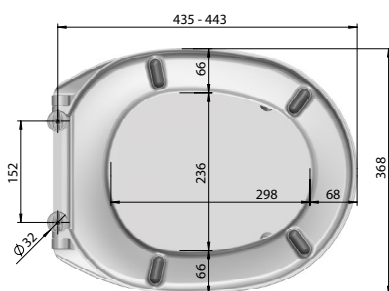
Farben..... siehe Preisliste



WC-Sitz EURO Kadett Plus

- A200-0101 mit Deckel mit Kunststoffscharnier
- A200-0201 mit Deckel mit Metallscharnier
- A200-1101 ohne Deckel mit Kunststoffscharnier
- A200-1201 ohne Deckel mit Metallscharnier

Funktionen:



Produktion seit 1993

MKW WC-Sitz mit Deckel, Modell EURO Kadett Plus aus Duroplast mit Kunststoff- oder Metallscharnier.

- Schnellbefestigung QUICK
- Höhenverstellbares Metallscharnier
- Mit KLICK-Edelstalscharnier einfach von der Keramik abnehmbar

Technische Daten:

- Scharnierabstand 152 mm
- Höhe WC-Sitz 53 mm
- 4 Langpuffer bei Brille
- 2 Rundpuffer bei Deckel
- Gesamtgewicht A200-0101 unverpackt 1,88 kg / verpackt 2,12 kg
- Gesamtgewicht A200-0201 unverpackt 1,94 kg / verpackt 2,18 kg
- Gesamtgewicht A200-1101 unverpackt 0,76 kg / verpackt 1,00 kg
- Gesamtgewicht A200-1201 unverpackt 0,84 kg / verpackt 1,08 kg
- Teilgewicht Brille 0,72 kg
- Teilgewicht Deckel 0,99 kg

Scharniere:

- Standardscharnier B923-0099 Kunststoffscharnier mit Deckel
B924-0099 Kunststoffscharnier ohne Deckel
B944-0099 Metallscharnier aus Edelstahl mit Deckel
B944-0799 Metallscharnier aus Edelstahl ohne Deckel
- Alternativscharnier B953-0099 KLICK-Edelstalscharnier (abnehmbar)
B947-0099 Metallsteckscharnier

Material:

- WC-Sitz durchgefärbter Duroplast
- Puffer TPE (thermoplastisches Elastomer)
- Standardscharnier Polyamid 6 oder Edelstahl
- Alternativscharnier Edelstahl

Verpackung MKW Einzelkarton, 490 x 390 x 60 mm

Serviceteile ab Seite 28

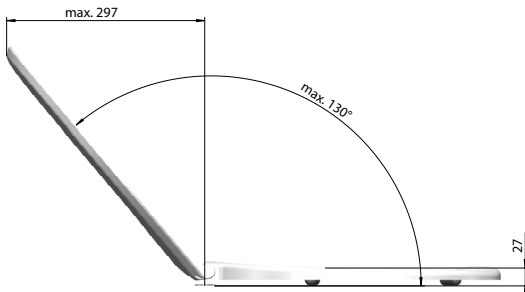
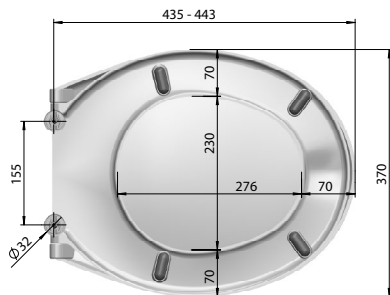
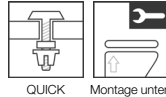
Farben siehe Preisliste



WC-Sitz EURO Class

A600-0101 mit Deckel mit Kunststoffscharnier
 A600-0201 mit Deckel mit Metallscharnier
 A600-1101 ohne Deckel mit Kunststoffscharnier
 A600-1201 ohne Deckel mit Metallscharnier

Funktionen:



Produktion seit 1986

MKW WC-Sitz mit Deckel, Modell EURO Class aus Duroplast mit Kunststoff- oder Metallscharnier.

- Schnellbefestigung QUICK
- Höhenverstellbares Metallscharnier

Technische Daten:

- Scharnierabstand 155 mm
- Höhe WC-Sitz 51 mm
- 4 Langpuffer bei Brille
- 2 Rundpuffer bei Deckel
- Gesamtgewicht A600-0101 unverpackt 2,24 kg / verpackt 2,48 kg
- Gesamtgewicht A600-0201 unverpackt 2,28 kg / verpackt 2,52 kg
- Gesamtgewicht A600-1101 unverpackt 1,16 kg / verpackt 1,40 kg
- Gesamtgewicht A600-1201 unverpackt 1,24 kg / verpackt 1,48 kg
- Teilgewicht Brille 1,14 kg
- Teilgewicht Deckel 1,08 kg

Scharniere:

- Standardscharnier B923-0099 Kunststoffscharnier m. D.
 B924-0099 Kunststoffscharnier o. D.
 B944-0099 Metallscharnier aus Edelstahl m. D.
 B944-0799 Metallscharnier aus Edelstahl o. D.
- Alternativscharnier B947-0099 Metallsteckscharnier

Material:

- WC-Sitz durchgefärbter Duroplast
- Puffer TPE (thermoplastisches Elastomer)
- Standardscharnier Polyamid 6 oder Edelstahl
- Alternativscharnier Edelstahl

Verpackung MKW Einzelkarton, 490 x 390 x 60 mm

Serviceteile ab Seite 28

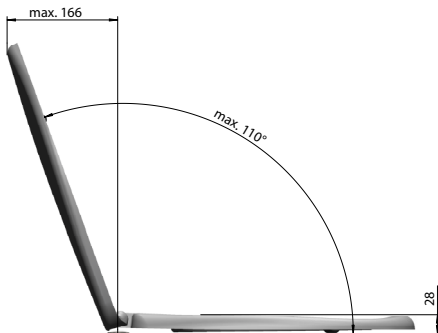
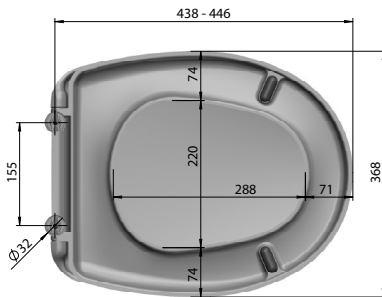
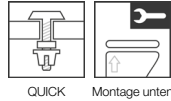
Farben siehe Preisliste



WC-Sitz EURO 3000 Plus

B100-0101 mit Deckel mit Kunststoffscharnier
 B100-0201 mit Deckel mit Metallscharnier
 B100-1101 ohne Deckel mit Kunststoffscharnier
 B100-1201 ohne Deckel mit Metallscharnier

Funktionen:



Produktion seit 1997

MKW WC-Sitz mit Deckel, Modell EURO 3000 Plus aus Duroplast mit Kunststoff- oder Metallscharnier.

- Schnellbefestigung QUICK
- Höhenverstellbares Metallscharnier
- Große Farbauswahl

Technische Daten:

- Scharnierabstand 155 mm
- Höhe WC-Sitz 52 mm
- 2 Langpuffer bei Brille
- 2 Rundpuffer bei Deckel
- Gesamtgewicht B100-0101 unverpackt 2,12 kg / verpackt 2,36 kg
- Gesamtgewicht B100-0201 unverpackt 2,16 kg / verpackt 2,40 kg
- Gesamtgewicht B100-1101 unverpackt 1,02 kg / verpackt 1,26 kg
- Gesamtgewicht B100-1201 unverpackt 1,12 kg / verpackt 1,36 kg
- Teilgewicht Brille 0,96 kg
- Teilgewicht Deckel 1,11 kg

Scharniere:

- Standardscharnier B923-0099 Kunststoffscharnier mit Deckel
 B924-0099 Kunststoffscharnier ohne Deckel
 B944-0099 Metallscharnier aus Edelstahl mit Deckel
 B944-0799 Metallscharnier aus Edelstahl ohne Deckel

Material:

- WC-Sitz durchgefärbter Duroplast
- Puffer TPE (thermoplastisches Elastomer)
- Standardscharnier Polyamid 6 oder Edelstahl

Verpackung MKW Einzelkarton, 490 x 390 x 60 mm

Serviceteile ab Seite 28

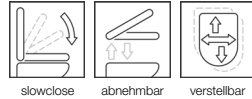
Farben siehe Preisliste



WC-Sitz KOMPAKT Family

R600-0001 mit Deckel mit Edelstahlscharnier, Slowclose weiß

Funktionen:



Produktion seit 2014

MKW WC-Sitz mit Deckel, Modell KOMPAKT Family mit integriertem Kindersitz aus Duroplast mit Edelstahlscharnier, Slowclose.

- Brille und Deckel leicht Antippen und sie schließen sich selbstständig
- Der WC-Sitz ist einfach von der Keramik abnehmbar (gesamter WC-Sitz oder Kinderbrille alleine)
- Verstellbares Edelstahlscharnier für exakte Anpassung auf die Keramik
- Mit integriertem Kindersitz

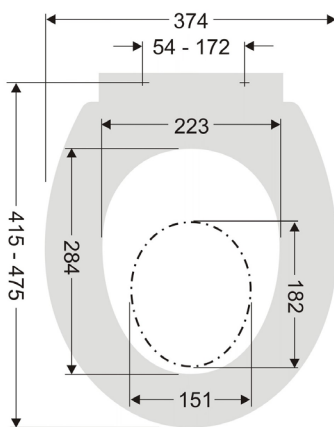
Technische Daten:

- Scharnierabstand 54 -172 mm
- Höhe WC-Sitz 45 mm
- 4 Puffer bei Brille, 2 Puffer bei Kinder-Brille
- 2 Puffer bei Deckel
- Gesamtgewicht R600-0001 verpackt 3,20 kg

Material:

- WC-Sitz durchgefärbter Duroplast
- Puffer TPE (thermoplastisches Elastomer)
- Standardscharnier Edelstahl

Verpackung Neutraler Einzelkarton, 460 x 380 x 65 mm

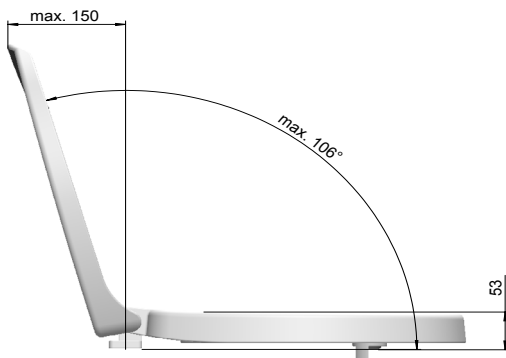
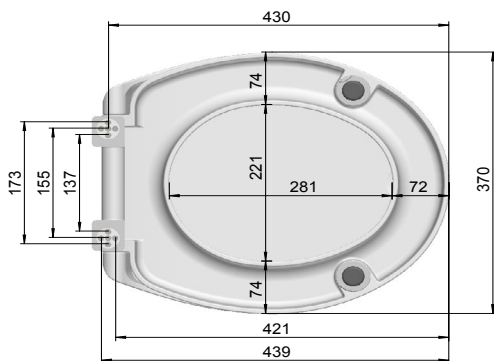
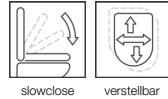




WC-Sitz KOMPAKT Senator

R400-0001 mit Deckel mit Edelstahlscharnier, Slowclose
weiß

Funktionen:



Produktion seit 2014

MKW WC-Sitz mit Deckel, Modell KOMPAKT Senator aus Duroplast mit Edelstahlscharnier.

- Brille und Deckel leicht Antippen und sie schließen sich selbstständig
- Verstellbares Edelstahlscharnier für exakte Anpassung auf die Keramik
- Mit Komforthöhe 5 cm für Menschen mit Beeinträchtigungen
- Produziert und getestet nach DIN 19516

Technische Daten:

- Scharnierabstand 137 / 155 / 173 mm
- Höhe WC-Sitz 83 mm
- 2 Puffer bei Brille und Deckel
- Gesamtgewicht R400-0001 verpackt 3,72 kg

Material:

- WC-Sitz durchgefärbter Duroplast
- Puffer TPE (thermoplastisches Elastomer)
- Standardscharnier Edelstahl

Verpackung Neutraler Einzelkarton, 500 x 400 x 100 mm



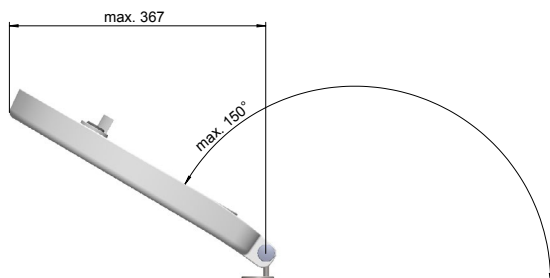
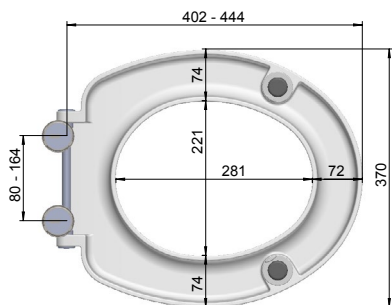
WC-Sitz KOMPAKT Senator ohne Deckel

R405-0001 ohne Deckel mit Edelstahlbefestigung exzentrisch, weiß

Funktionen:



verstellbar



Produktion seit 2014

MKW WC-Sitz ohne Deckel, Modell KOMPAKT Senator aus Duroplast mit Edelstahlbefestigung exzentrisch.

- Mit Komforthöhe 5 cm für Menschen mit Beeinträchtigungen
- Produziert und getestet nach DIN 19516
- entspricht Önorm B1600 - barrierefreie Sanitärräume

Technische Daten:

- Scharnierabstand 80 -164 mm
- Höhe WC-Sitz 63 mm
- 2 Puffer bei Brille
- Gesamtgewicht R405-0001 verpackt 2,74 kg

Material:

- WC-Sitz durchgefärbter Duroplast
- Puffer TPE (thermoplastisches Elastomer)
- Standardscharnier Edelstahl

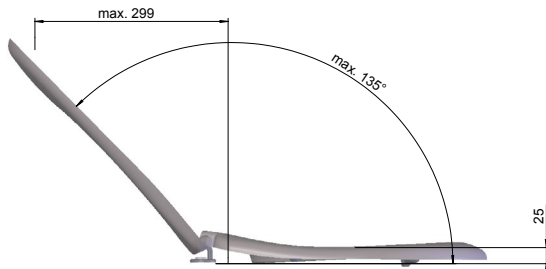
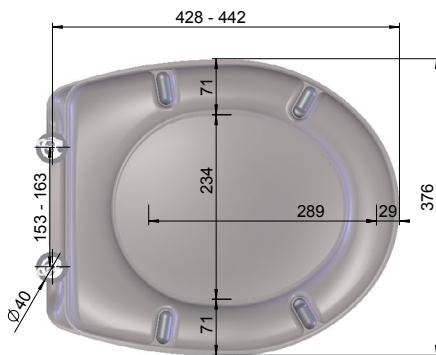
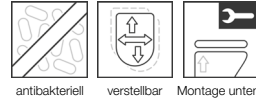
Verpackung Neutraler Einzelkarton, 500 x 400 x 100 mm



WC-Sitz KOMPAKT Med

B518-0301 mit Deckel mit VARIO Scharnier aus Edelstahl
 B518-1301 ohne Deckel mit VARIO Scharnier aus Edelstahl
 weiß

Funktionen:



Produktion seit 2008

MKW WC-Sitz mit Deckel, Modell KOMPAKT Med aus Duroplast mit VARIO Scharnier aus Edelstahl.

- Antibakterielle Wirkung durch antiseptische Additive im Rohmaterial
- Verstellbares Edelstahlscharnier für exakte Anpassung auf die Keramik
- Flexible Montage von unten oder von oben (mit Alternativscharnier)
- Im Scharnierbereich viel Platz für einfache Reinigung
- Unsere Empfehlung für Pflegeeinrichtungen; bis 200 kg belastbar
- Zentrierpuffer

Technische Daten:

- Scharnierabstand 153 -163 mm
- Höhe WC-Sitz 61 mm
- 4 Langpuffer bei Brille + 2 Zentrierpuffer zum Wechseln
- 2 Rundpuffer bei Deckel
- Gesamtgewicht B518-0301 unverpackt 2,46 kg / verpackt 2,70 kg
- Gesamtgewicht B518-1301 unverpackt 1,16 kg / verpackt 1,40 kg
- Teilgewicht Brille 0,99 kg
- Teilgewicht Deckel 1,31 kg

Scharniere:

- Standardscharnier B949-0099 VARIO-Edelstahlscharnier mit Deckel
 B949-0298 VARIO Edelstahlscharnier ohne Deckel
- Alternativscharnier B946-0299 VARIO-Steckscharnier mit Deckel
 B946-0199 VARIO-Steckscharnier ohne Deckel

Material:

- WC-Sitz durchgefärbter Duroplast mit antiseptischen antibakteriellen Additiven
- Puffer TPE (thermoplastisches Elastomer)
- Standardscharnier Edelstahl
- Alternativscharnier Edelstahl

Verpackung MKW Einzelkarton, 490 x 390 x 60 mm

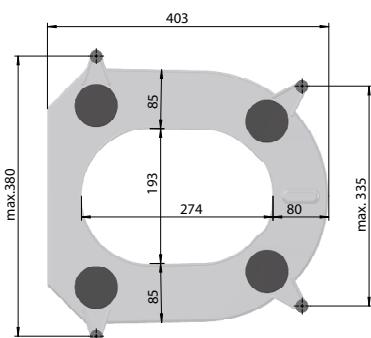
Serviceteile ab Seite 28

WC-Sitz KOMPAKT Monarch

R500-0001 Höhe = 60 mm

R501-0001 Höhe = 100 mm

R502-0001 Höhe = 100 mm KOMPAKT Monarch mit Deckel
weiß



Angaben in Klammer = Höhe 60 mm

Produktion seit 2008

MKW Toilettensitzerhöhung Modell KOMPAKT Monarch aus Polypropylen.

- Von der Keramik leicht abnehmbar und wieder aufsetzbar
- Zwei verschiedene Höhen erhältlich
- Bequem aufgrund nach vorne geneigter Sitzfläche
- Normaler WC-Sitz kann montiert bleiben (einfach hochklappen)
- Auch für die Reise geeignet
- Alltagshilfe bei eingeschränkter Mobilität (z.B. nach Hüftoperationen, ...)

• BELASTUNG BIS MAX. 150 KG

Technische Daten:

- Höhe WC-Sitz R500-0001 73 mm / 58 mm
- Höhe WC-Sitz R501-0001 113 mm / 98 mm
- Höhe WC-Sitz R502-0001 113 mm / 98 mm
- 4 Klammern mit Haftgummi, verstellbar

- Gesamtgewicht R500-0001 unverpackt 1,24 kg / verpackt 1,66 kg
- Gesamtgewicht R501-0001 unverpackt 1,60 kg / verpackt 2,02 kg
- Gesamtgewicht R502-0001 unverpackt 2,36 kg / verpackt 2,78 kg

Material:

- WC-Sitz Polypropylen, glatte Oberfläche
- Klammern ABS/PC

Verpackung MKW Einzelkarton, 470 x 400 x 155 mm

Serviceteile ab Seite 28

Service Teile - Befestigungen WC-Sitze

Kunststoffscharniere - für Befestigung von unten



B923-0099 **Kunststoffscharnier weiß für WC-Sitz mit Deckel**

B924-0099 **Kunststoffscharnier weiß für WC-Sitz ohne Deckel**
passend für Modell: EURO Class, EURO Kadett Plus,
AQUILA Plus, EURO 3000 Plus



B927-0099 **Kunststoffscharnier - exzentrisch**
passend für Modell: EURO 2000 Plus, EURO 4000
(Modelle Art.Nr. A100 / B300)

Edelstahlscharniere - für Befestigung von unten



B944-0099 **Metallscharnier aus Edelstahl für WC-Sitz mit Deckel**

B944-0799 **Metallscharnier aus Edelstahl für WC-Sitz ohne Deckel**
passend für Modell: EURO Class, EURO Kadett Plus,
AQUILA Plus, EURO 3000 Plus



B981-0299 **Edelstahlmuttern**
passend für Befestigung: Metallscharnier B944-0099 / B944-0799



B949-0099 **VARIO-Edelstahlscharnier**
passend für Modell: EURO 6000, EURO Lux
KOMPAKT Med, (KOMPAKT Civi)



B950-0099 **VARIANT-Edelstahlscharnier**
passend für Modell: GALANT, (GALA)



B953-0099 **KLICK-Edelstahlscharnier**
passend für Modell: AQUILA Plus, EURO Kadett Plus



B953-0499 **KLICK-Edelstahlscharnier Slowclose**
passend für Modell: ARIAN



B9AB-0099 **Push-Edelstahlscharnier**
passend für Modell: ARIAN Plus



B935-0099 **Slowclosescharnier aus Metall, verchromt**
passend für Modell: AIDA (C717)



B970-0099 **Edelstahlscharnier**
passend für Modell: EURO 4000, EURO 2000
(Modelle 2012, Art.Nr. AG / AF)

Service Teile - Befestigungen WC-Sitze

Steckscharniere - für Befestigung von oben



B947-0099 Metallsteckscharnier
passend für Modell: EURO Class, EURO Kadett Plus



B946-0299 Steckscharnier VARIO aus Edelstahl für WC-Sitz mit Deckel

B946-0199 Steckscharnier VARIO aus Edelstahl für WC-Sitz ohne Deckel
passend für Modell: EURO 6000, EURO Lux
KOMPAKT Med, (KOMPAKT Civi)



B971-0099 Steckscharnier aus Edelstahl exzentrisch
passend für Modell: EURO 4000, EURO 2000
(Modelle 2012, Art.Nr. AG / AF)

Scharniere für Befestigungen von oben und unten



B975-0099 VARIO-Edelstahlscharnier
passend für Modell: DARIO Basic



B9AC-0099 Push-Edelstahlscharnier
passend für Modell: AIDA Plus (Modell 2014)
ADRIAN FL, DARIO FL, STUDIO FL
DARIO Plus, AIDA Basic, MAGNUS



B969-0199 Exzentrerscharnier aus Edelstahl
passend für Modell: DARIO

Serviceteile - WC-Sitz Puffer

Standardpuffer



B900-0D99

MKW Pufferset (4 Stk. Langpuffer 8 mm + 2 Rundpuffer)



B900-0099

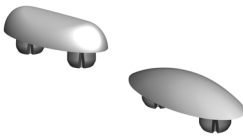
Langpuffer für Brille 8 mm

B910-0099

Rundpuffer für Deckel

passend für Modell:

ADRIAN FL, DARIO FL, STUDIO FL,
AIDA Basic, AIDA Plus, DARIO Plus, DARIO Basic,
AQUILA Plus, EURO Class, EURO Kadett Plus,
EURO 3000 Plus, EURO Lux, KOMPAKT Med,
EURO 4000 / 2000 (Neue Modelle 2012), EURO 2000 Plus
(EURO 4000, KOMPAKT Civi, AIDA, ARIAN, DARIO, ARIAN Plus)



B918-0099

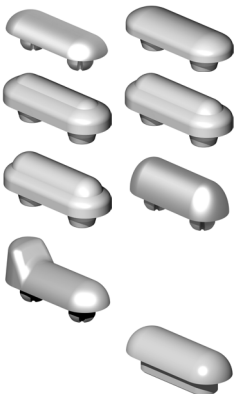
Ellipsenpuffer für Brille

B919-0099

Ellipsenpuffer für Deckel

passend für Modell: EURO 6000, GALANT, (GALA)

Sonderpuffer



B917-0099

Langpuffer 6 mm

B916-0099

Langpuffer 7 mm

B903-0099

Langpuffer 9 mm

B904-0099

Langpuffer 10 mm

B906-0099

Langpuffer 11 mm

B906-0099

Langpuffer 12 mm

B907-0199

Langpuffer 8 mm mit Zentrierung

passend für Modell: KOMPAKT Med, (KOMPAKT Civi)

B901-0099

Langpuffer „alt“ für Brille

Montagehilfen



Y009-0099

Euro Schlüssel

Hilfe zur WC-Sitz Montage bei Schnellbefestigung QUICK.

passend für Befestigung: Kunststoffscharnier
Kunststoffscharnier - exzentrisch
Metallscharnier aus Edelstahl



Y023-0099

Mutterschlüssel M6+M8

Hilfe zur WC-Sitz Montage

passend für Befestigung: VARIO-Edelstahlscharnier
VARIANT-Edelstahlscharnier
KLICK-Edelstahlscharnier

Service Teile - Ersatzteile WC-Sitze



B981-0099

Schnellbefestigung QUICK

passend für Befestigung: Kunststoffscharnier
Kunststoffscharnier - exzentrisch
Metallscharnier aus Edelstahl



B98100399

Flügelmutter

passend für Befestigung: Kunststoffscharnier
Kunststoffscharnier - exzentrisch
Metallscharnier aus Edelstahl



B981-0299

Edelstahlmutter inkl. Beilagscheiben

passend für Befestigung: Metallscharnier B944-0099 / B944-0799



B991-0099

rutschfeste Ausgleichsscheibe

stapelbar (zum Ausgleich bei unebenen Keramiken)
32 mm, mit 2 Zentriernoppen
passend für Befestigung: B927-0099 Kunststoffscharnier exzentrisch



B986-0099

Beilagscheibe 1 mm - 31 mm, glatt

passend für Befestigung: Kunststoffscharnier
VARIO-Edelstahlscharnier
VARIANT-Edelstahlscharnier
KLICK-Edelstahlscharnier



B987-0099

Unterlagscheibe - 29 x 2,5 mm, bombiert

passend für Befestigung: Metallscharnier aus Edelstahl
KLICK-Edelstahlscharnier
PIN-Edelstahlscharnier



B988-0099

Zwischenstück

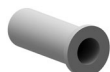
passend für alle Befestigungen
zur Verkleinerung des Keramik-Scharnierlochs



B985-0099

Lagerbuchse

passend für Befestigung: Metallscharnier aus Edelstahl



B983-0099

Lagerbuchse für WC-Sitz EURO Lux



R500-0000

Klammern Kompakt Monarch

2 Stk. Klammern inkl. Gummiauflage
(für 1 Sitz werden 4 Klammern benötigt)



R500-1000

Reibungshülse Kompakt Monarch