

WIR SAGEN:
DAS PASST PERFECT
ZUSAMMEN!



BESSER HEIZEN. ABER SICHER.

MULTICONTROL
ORIGINAL-ZUBEHÖR

Ver.02/2020-de

Bezeichnung	passend für						Details
	PCK	MCK	MCM	TCM	MCC	MCA	
Expansionsgefäße							
elko-mat eder EG-M Expansionsgefäß	-	-	✓	✓	-	-	Seite 4
elko-mat eder EGZ-M Zusatzgefäß, ohne Niveaumessung	-	-	✓	✓	-	-	Seite 4
multicontrol Zusatzgefäß MCB-Z nur Überströmleitung, ohne Niveaumessung	A	✓	-	-	-	-	Seite 6
multicontrol cool Gefäß MCC-G Expansionsgefäß	-	-	W	W	✓	-	Seite 6
multicontrol cool Zusatzgefäß MCC-Z nur Überströmleitung, ohne Niveaumessung	-	-	W	W	✓	-	Seite 6
Nachspeisung / Entgasung							
picocontrol Nachspeisemodul PCF-1 mengenkontrollierte Nachspeisung, 1/2"	✓	-	-	-	-	-	Seite 8
multicontrol Nachspeisemodul MCF-1 mengenkontrollierte Nachspeisung, 1/2"	-	✓	✓	✓	-	-	Seite 8
multicontrol Nachspeisemodul MCF-3 mengenkontrollierte Nachspeisung, 3/4"	-	-	o	o	-	-	Seite 8
multicontrol Nachspeisemodul MCC-N1 mengenkontrollierte Nachspeisung, 1/2"	-	-	-	-	✓	-	Seite 8
multicontrol Entgasungsmodul MAE-1 Tiefdruckentgasung, 1/2"	-	-	o	A	-	-	Seite 9
multicontrol autofill solo MCA-S	✓	✓	✓	✓	✓	-	Prospekt autofill MCA
multicontrol autofill Gefäß MCA-G	-	-	-	-	-	✓	Prospekt autofill MCA
Erweiterungsmodule / Fernmeldungen							
multicontrol Erweiterungsmodul "analoge Fernmeldungen"	-	✓	✓	A	✓	✓	Seite 11
multicontrol Erweiterungsmodul "binäre Fernmeldungen"	-	✓	✓	✓	✓	✓	Seite 11
multicontrol Erweiterungsmodul "binäre Fernmeldungen & Fernquittieren"	-	✓	✓	✓	✓	✓	Seite 11
multicontrol Busmodul Profibus Profibus-Standard DP-V0	✓	✓	✓	✓	✓	✓	Seite 12
multicontrol Busmodul Modbus RTU	✓	✓	✓	✓	✓	✓	Seite 12
multicontrol Busmodul Profinet	✓	✓	✓	✓	✓	✓	Seite 12
multicontrol SMS-Modul	✓	✓	✓	✓	✓	✓	Seite 12
multicontrol Webmodul	✓	✓	✓	✓	✓	-	Seite 13

Bezeichnung	passend für						Details
	PCK	MCK	MCM	TCM	MCC	MCA	
Wasserbehandlung							
elko-mat eder MWE Modul Wasserenthärtung Ergänzungswasser	✓	✓	✓	✓	✓	-	Prospekt Wasserbehandlung
elko-mat eder R-MWE 28 Modul Wasserenthärtung, regenerierend	✓	✓	✓	✓	✓	-	Prospekt Wasserbehandlung
elko-mat eder MVE Modul Vollentsalzung Ergänzungswasser	✓	✓	✓	✓	✓	-	Prospekt Wasserbehandlung
Anschlusszubehör							
EDER Systemtrenner	✓	✓	✓	✓	✓	-	Seite 15
multicontrol kompakt Bypass-Set PN10 (keine Absperrungen)	-	✓	o	o	-	-	Seite 16
multicontrol kompakt Anschluss-Set MCB-Z Anschluss von MCB-Z an MCK (Erweiterung)	-	✓	-	-	-	-	Seite 16
multicontrol autofill Verbindungsset G	-	-	-	-	-	✓	Seite 17
multicontrol autofill Anschluss-Set MC_	-	✓	✓	✓	✓	✓	Seite 17
multicontrol cool Verbindungsset MCC-G MCC-G an MCC-_1, Saug- und Überströmleitung	-	-	-	-	✓	-	Seite 17
multicontrol cool Anschluss-Set MCC-Z MCC-Z an MCC-G und MCC-Z an MCC-Z	-	-	-	-	✓	-	Seite 17
Allgemeines Zubehör							
elko-mat eder EV Vorschaltgefäß, PN10, 110 °C	✓	✓	✓	✓	A	-	Seite 18
multicontrol Gerätehaube aus Metall	-	✓	✓	✓	-	✓	Seite 13
multicontrol Anlege-Temperaturfühler inkl. Spannband (Durchmesser 15-40 mm)	✓	✓	✓	✓	✓	✓	Seite 13
multicontrol Kabel-Temperaturfühler Kabel 10m, inkl. Tauchhülse G1/2", PN10	✓	✓	✓	✓	✓	✓	Seite 13
Auffangwanne, 3 Abstandhalter Ablaufstutzen 50 mit Siphon	✓	✓	o	o	✓	✓	Seite 19

✓ ... passt für alle Typen o ... je nach Type, siehe Detailbeschreibung - ... nicht passend
W ... auf Kundenwunsch alternativ möglich A ... auf Anfrage, technische Klärung erforderlich

EG-M Expansionsgefäß EGZ-M Zusatzgefäß

EG Expansionsgefäße und EGZ Zusatzgefäße zur drucklosen Aufnahme des Ausdehnungsvolumens.

Die eingebaute hochwertige Membrane sorgt für die konsequente Trennung von Anlagensystem und Atmosphäre.

EG Expansionsgefäße sind mit einer Differenzdruckmessung ausgerüstet, mit der das aktuelle Behälterniveau jederzeit an der multicontrol Steuereinheit abgelesen werden kann.

multicontrol Geräte bieten zudem die Möglichkeit zum Einsatz von 2 Niveaumessungen (2x EG-M) z. B. zur Ausfallsicherheit.

Transportflaschen ab EG(Z) 800M

vormontierter Ablauftrichter für optimalen Anschluss der Ablaufleitung des Behältersicherheitsventils.

Entleerungen für Wartungszwecke

Anschluss zur Steuereinheit und zu weiteren Expansionsgefäßen



EG(Z) 200M

EG(Z) 500M



EG(Z) 800M

EG(Z) 1.500M



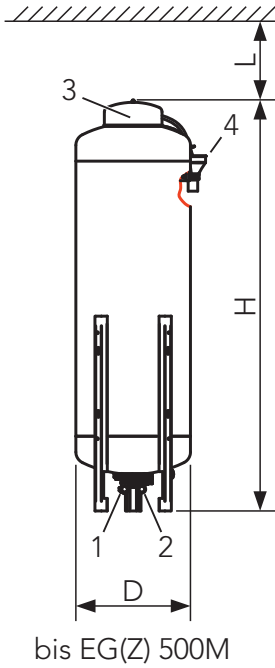
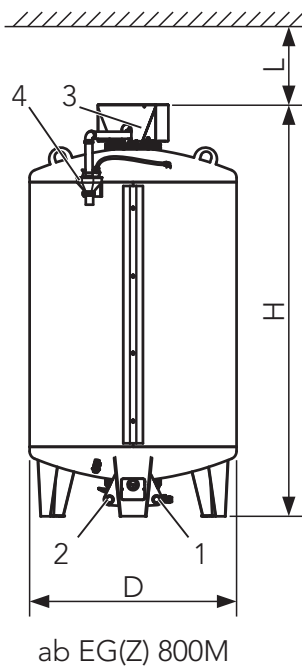
EG(Z) 2.000M - EG(Z) 5.000M



EG(Z) 10.000M

Viele weitere Behälterausführungen auf Anfrage!

Technische Daten



Typ Verwendung	elko-mat oder EG(Z)-M multicontrol modular		
	EG	EGZ	EGZ
Art.Nr.	EG 10.000 M 051423	EGZ 10.000 M 051424	10.000
Nenninhalt	EG 5.000 M 051411	EGZ 5.000 M 051422	5.000
max. Betriebsdruck Behälter (PN)	EG 4.000 M 051410	EGZ 4.000 M 051421	4.000
max. Temperatur am Anschlusspunkt °C	EG 3.000 M 051409	EGZ 3.000 M 051420	3.000
Einbringung	EG 2.500 M 051408	EGZ 2.500 M 051419	2.500
	EG 2.000 M 051407	EGZ 2.000 M 051418	2.000
Abmessungen	EG 1.500 M 051406	EGZ 1.500 M 051417	1.500
	EG 1.000 M 051405	EGZ 1.000 M 051416	1.000
Lichte Höhe über Behälter L	EG 800 M 051404	EGZ 800 M 051415	800
	EG 500 M 051403	EGZ 500 M 051414	500
Gewicht	EG 300 M 051402	EGZ 300 M 051413	300
	EG 200 M 051401	EGZ 200 M 051412	200
Anschlüsse	Kippmaß ca.		1600
	Durchmesser D		500
	Gesamthöhe H		1510
	Lichte Höhe über Behälter L		66
Farbe	Rp 1"		1
	Rp 1"		2
	Rp 1/2"		3
	Geberit DN 50		4
Signalrot (RAL 3001)		Silbergrau (RAL 7001)	
Geberit DN 75		Geberit DN 75	

- 1 ... Überströmleitung von der Steuereinheit
- 2 ... Saugleitung zur Steuereinheit
- 3 ... gaseitige Behälterverbindung (unter Abdeckhaube)
- 4 ... Ablaufleitung Behältersicherheitsventil

MCB-Z Zusatzgefäß

multicontrol MCB-Z Zusatzgefäße dienen zur Erweiterung des Ausdehnungsvolumens in Kombination mit multicontrol kompakt MCK Expansions- und Druckhalteautomaten. Das Ausdehnungsvolumen wird drucklos im Gefäß gespeichert, eine hochwertige Membrane sorgt für die konsequente Trennung von Anlagensystem und Atmosphäre.



MCC-G Expansionsgefäß MCC-Z Zusatzgefäß

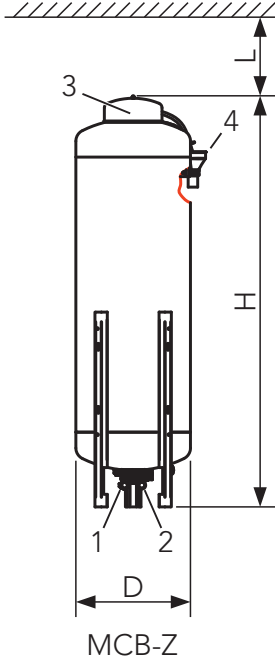
multicontrol cool MCC-G Expansionsgefäße dienen zur Aufnahme des Ausdehnungsvolumens in Kombination mit multicontrol cool MCC Steuereinheiten. Das Ausdehnungsvolumen wird drucklos gespeichert, eine hochwertige Membrane sorgt für die konsequente Trennung von Anlagensystem und Atmosphäre. Durch die enthaltene Differenzdruckmessung kann das aktuelle Behälterniveau jederzeit an der Steuereinheit abgelesen werden.

MCC-Z Zusatzgefäße dienen zur Erweiterung des Ausdehnungsvolumens in Kombination mit MCC-G Expansionsgefäßen und sind ohne Differenzdruckmessung ausgeführt.

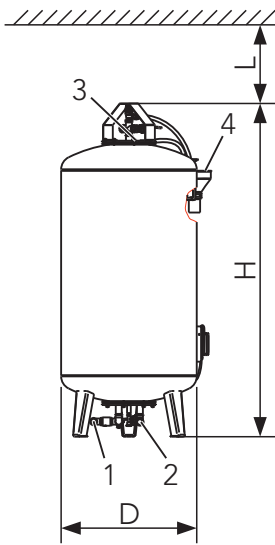
Aufgrund der Bauweise und durch die Verwendung von korrosionsbeständigen Materialien in den Gerätebereichen mit zu erwartender Kondensation sind MCC-G Expansionsgefäße und MCC-Z Zusatzgefäße besonders für den Einsatz in Kaltwasseranlagen geeignet.



Technische Daten



MCB-Z



MCC-G
MCC-Z

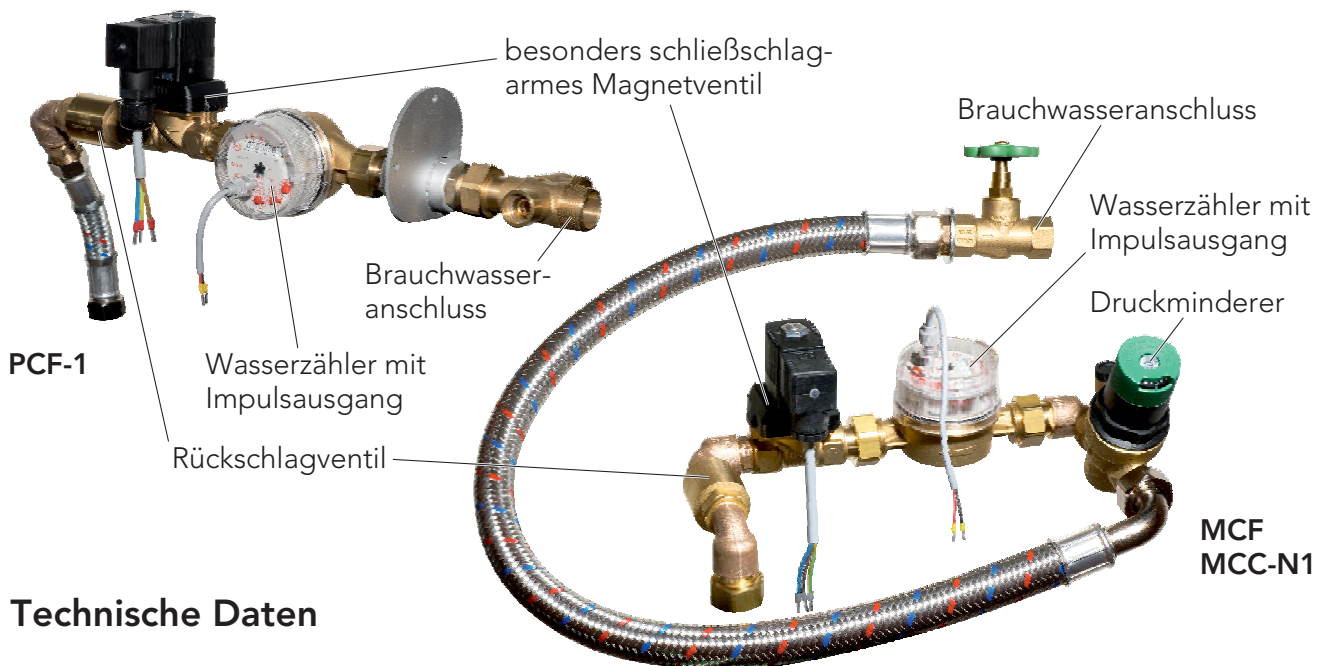
Typ Verwendung	Expansionsgefäß / Zusatzgefäß		multicontrol cool MCC	
	multicontrol kompakt MCK		multicontrol	
Art.Nr.		MCC-G500 MCC-Z500	055605	500
Nenninhalt	Liter	MCC-G300 MCC-Z300	055604	300
max. Betriebsdruck Behälter (PN)	bar	MCC-G200 MCC-Z200	055603	200
max. Temperatur am Anschlusspunkt	°C	MCC-G125 MCC-Z125	055602	125
min. Temperatur am Anschlusspunkt	°C	MCB-Z500	052452	500
Einbringung	Kippmaß ca.	MCB-Z300	052451	300
	Durchmesser D mm	MCB-Z200	052450	200
Abmessungen	Gesamthöhe H mm	MCB-Z125	052454	125
	Lichte Höhe über Behälter L mm	MCB-Z75	052453	75
Gewicht	kg			
Anschlüsse	1 "			
	2 "			
	3 "			
	4 mm			
Farbe				

- 1 ... Überströmleitung von der Steuereinheit 2 ... Saugleitung zur Steuereinheit
 3 ... gasseitige Behälterverbindung (unter Abdeckhaube) 4 ... Ablaufleitung Behältersicherheitsventil

PCF-1 / MCF / MCC-N1 Nachspeisemodul

Das PCF-1 / MCF / MCC-N1 Nachspeisemodul für kontrollierte Nachspeisung dient zum Ausgleich von fehlendem Anlagenmedium.

- Vorentgasung durch Druckentspannung
- Steuerung direkt von der picocontrol bzw. multicontrol-Elektronikeinheit
- Montage auf Kundenwunsch im Zuge der Bestellung zur Fertigung bereits im Werk
- Nachrüstung jederzeit problemlos möglich
- Litergenaue Messung der nachgespeisten Menge
- kombinierbar mit Modulen zur Wasserbehandlung MWE / R-MWE / MVE
- besonders schließschlagarmes Magnetventil



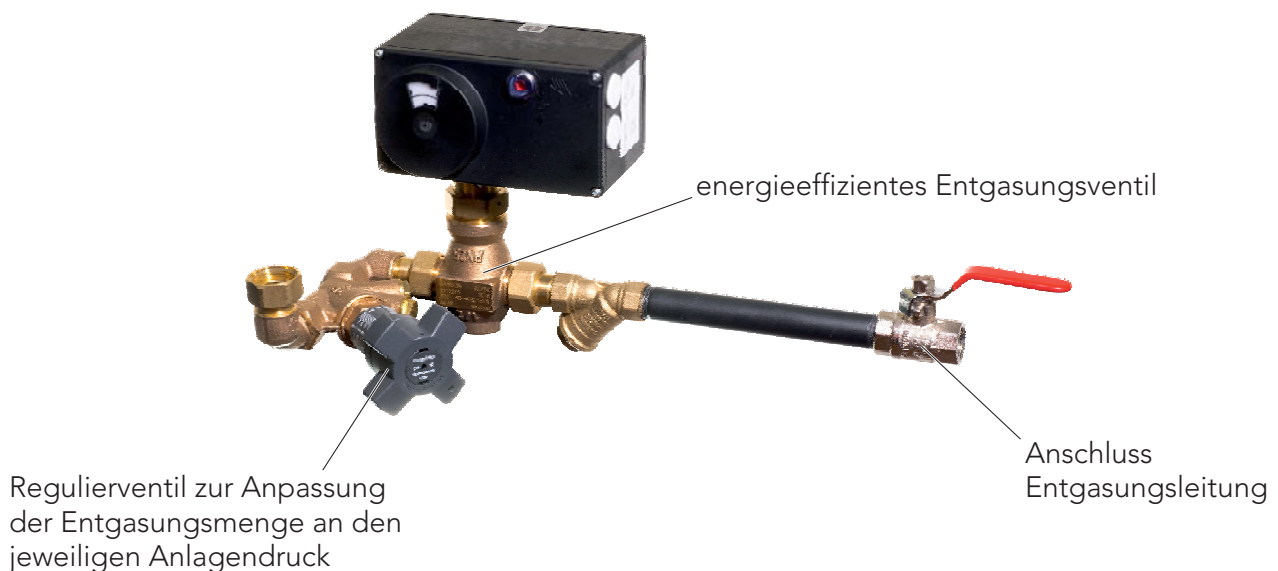
Technische Daten

Typ	Nachspeisemodul			
	PCF-1	MCF-1	MCF-3	MCC-N1
Art.Nr.	051390	051900	051901	055900
Verwendung	PCK	MCK MCM-_1...9 TCM	MCM-_2...9 TCM	MCC-S1
max. Zulauftemperatur	°C	70		
Brauchwasser-Zulaufdruck max.	bar	5	10	
Brauchwasser-Zulaufdruck min.	bar	1		
Brauchwasseranschluss	"	R 3/4	Rp 1/2	Rp 3/4
Spannung	V/Hz	230/50		
Nennleistung	W	25		
Gewicht	kg	3	4	5

MAE Entgasungsmodul

Mit dem MAE Entgasungsmodul können multicontrol modular MCM und topcontrol modular TCM Druckhalteanlagen um eine automatische und ökonomische Tiefdruckentgasung erweitert werden. Die Entgasung basiert auf dem Prinzip der Druckentspannung, wonach die Löslichkeit von Gasen in Wasser mit fallendem Druck abnimmt (Henry-Absorptionsgesetz).

- Steuerung direkt von der multicontrol-Elektronikeinheit
- Montage auf Kundenwunsch im Zuge der Bestellung zur Fertigung bereits im Werk
- Nachrüstung jederzeit problemlos möglich



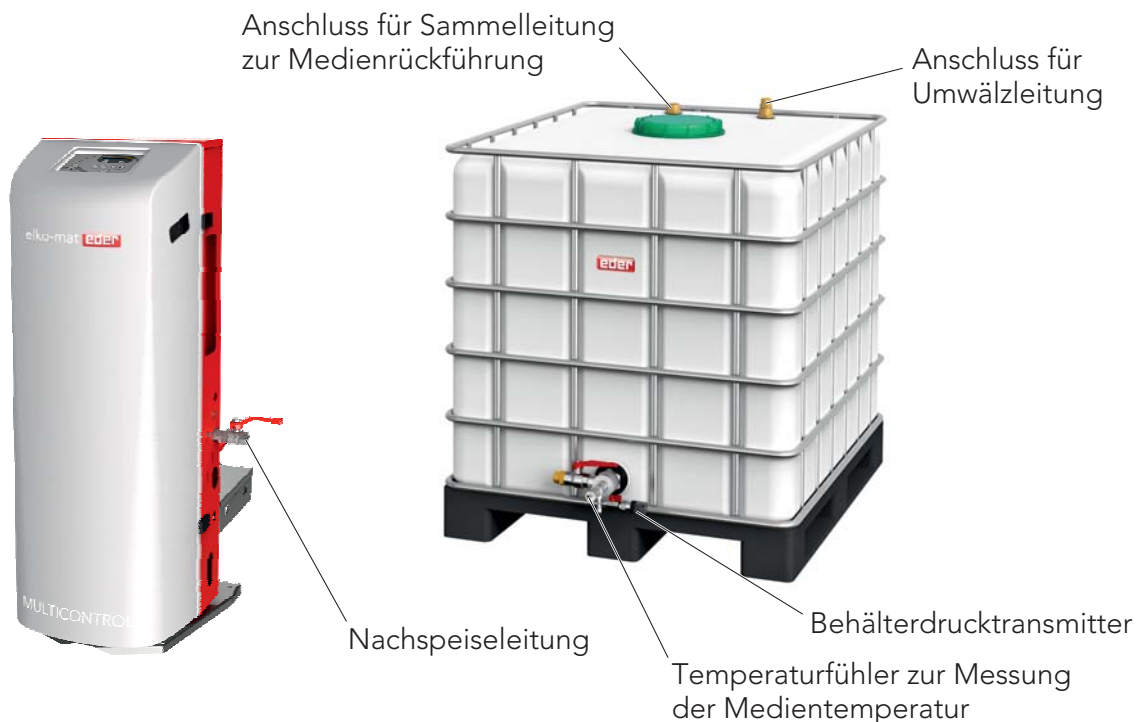
Technische Daten

Typ	Entgasungsmodul MAE-1	
Art.Nr.	051960	
Verwendung	MCM-_2...9, TCM	
max. Betriebsdruck (PN)	bar	25
Anschluss Entgasungsleitung	"	Rp 1/2
Spannung	V/Hz	230/50
Nennleistung	W	5

MCA multicontrol autofill

Verluste in der Anlage sind meist unvermeidlich. Um einen problemlosen Betrieb zu gewährleisten, muss daher von Zeit zu Zeit nachgespeist werden. Speziell bei Kaltwasseranlagen, Solaranlagen o.ä. kommt ein bestimmtes Mediengemisch zum Einsatz, wodurch ein einfaches Nachfüllen von Frischwasser nicht möglich ist.

Das multicontrol autofill solo MCA-S zur automatischen, mengenkontrollierten Nachspeisung von besonderen Medien bietet die Möglichkeit, eine gewisse Menge Fertiggemisch in einem Vorratsbehälter (z. B. multicontrol autofill MCA-G) zu speichern und bei Bedarf in die Anlage nachzuspeisen.



Die Nachspeisung kann dabei entweder direkt in Systeme mit Membranausdehnungsgefäß (druckgesteuert) oder aber in Druckhalteanlagen (niveaugesteuert = kontaktgesteuert) erfolgen.

Weiters ist eine Umwälzfunktion enthalten, die die Möglichkeit bietet, das bevorratete Medium durchzumischen und so einem Absetzen unterschiedlicher Medienbestandteile durch längere Lagerung entgegenzuwirken.

Aus Sicherheits- aber auch aus Kostengründen kann es außerdem notwendig sein, ein Auslaufen des jeweiligen Anlagemediums (z. B. über Sicherheitsventile,...) zu verhindern und dieses wieder zu sammeln. Für diesen Zweck ist am MCA-G ein Anschluss für eine Sammelleitung zur Medienrückführung vorgesehen.

Detaillierte Informationen finden Sie im Prospekt „multicontrol autofill“.

multicontrol Erweiterungsmodule

analoge Fernmeldungen

Das multicontrol Erweiterungsmodul "analoge Fernmeldungen" (Art.Nr. 051930) bietet die Ausgabe von zwei analogen Standardsignalen (4-20mA) zur Fernüberwachung oder Aufschaltung an eine übergeordnete Leittechnik.

Fernmeldungen:

- "aktuelles Behälterniveau (0-100%)"
- "aktueller Systemdruck (0-40 bar)"



binäre Fernmeldungen

Das multicontrol Erweiterungsmodul "binäre Fernmeldungen" (Art.Nr. 051931) bietet die Ausgabe von acht weiteren Zustandsmeldungen zur Fernüberwachung oder Aufschaltung an eine übergeordnete Leittechnik ausgeführt als potentialfreie Kontakte.

Fernmeldungen:

- | | |
|-------------------------------------|--|
| • "min. 1 Pumpe in Betrieb" | • "max. Niveau überschritten" |
| • "Pumpe 1 Störung" | • "max. Systemdruck überschritten" |
| • "min. Niveau unterschritten" | • "Mengenimpuls-Wasserzähler von Nachspeisung" |
| • "min. Systemdruck unterschritten" | • "Pumpe 2 Störung" |



binäre Fernmeldungen & Fernquittieren

Das multicontrol Erweiterungsmodul "binäre Fernmeldungen & Fernquittieren" (Art.Nr. 051932) bietet die Ausgabe von acht weiteren Zustandsmeldungen zur Fernüberwachung oder Aufschaltung an eine übergeordnete Leittechnik ausgeführt als potentialfreie Kontakte.

Fernmeldungen:

- | | |
|-------------------------------------|--|
| • "min. 1 Pumpe in Betrieb" | • "max. Niveau überschritten" |
| • "Pumpe 1 Störung" | • "max. Systemdruck überschritten" |
| • "min. Niveau unterschritten" | • "Mengenimpuls-Wasserzähler von Nachspeisung" |
| • "min. Systemdruck unterschritten" | • "Pumpe 2 Störung" |



Bietet außerdem die Auswertung von maximal 5 bauseits potentialfreien Kontakten zum Fernauslösen folgender Funktionen:

- | | |
|--|---------------------------------------|
| • "Störungen quittieren" | • "Nachspeisung MCF: Einmal füllen" |
| • "Warnungen quittieren" | • "Entgasung: Start Schnellentgasung" |
| • "Nachspeisung MCF: Menge rücksetzen" | |

multicontrol Busmodule

Die multicontrol Busmodule dienen zur Anbindung von Geräten der Serien multicontrol und topcontrol an eine externe Leittechnik und ermöglichen einen umfangreichen Datenaustausch zwischen Druckhalte- bzw. Nachspeisegerät und der entsprechenden Gegenstelle.



Verfügbare Varianten:

- multicontrol Busmodul Profibus (Art.Nr. 051970)
Profibus-Standard DP-V0
- multicontrol Busmodul Modbus RTU RS485 (Art.Nr. 051971)
- multicontrol Busmodul Profinet (Art.Nr. 051972)
Profinet IO-Device

Das Busmodul kann jederzeit und an jedem multicontrol bzw. topcontrol Gerät nachgerüstet werden *.

* Nicht gleichzeitig verwendbar mit multicontrol SMS-Modul, multicontrol Webmodul oder ASCII-Logger, Softwareupdate auf Version V1.21 oder höher notwendig

multicontrol SMS-Modul

Das multicontrol SMS-Modul (Art.Nr. 051920) dient zur Überwachung und Steuerung eines multicontrol bzw. topcontrol Gerätes über GSM-Mobilfunknetze *.

Stör- und Warnmeldungen werden unmittelbar nach ihrem Auftreten per SMS an bis zu 5 Rufnummern versendet. Mit einem kurzen, kostenlosen Anruf ** können detaillierten Informationen und Betriebszuständen abgefragt werden. Weiters lassen sich Aktionen auslösen, Betriebsarten steuern und Stör- und Warnmeldungen quittieren.

- Funktioniert mit allen gängigen Netzbetreibern (kein SIM-Lock, GSM900, GSM1800)
- Funktioniert sowohl mit Vertrags- als auch mit Prepaid-SIM-Karten ***

Das multicontrol SMS-Modul empfiehlt sich vor allem bei multicontrol Geräten, bei denen keine Überwachung und Steuerung durch eine Gebäudeleittechnik möglich ist und daher ohne SMS-Modul keine Möglichkeit für eine Geräteüberwachung und Fernsteuerung besteht.



* Nicht gleichzeitig verwendbar mit multicontrol Busmodul, multicontrol Webmodul oder ASCII-Logger

** Je nach Netzbetreiber! Voraussetzung: keine Rufumleitung auf Sprachbox/Mailbox.

*** SIM-Karte nicht im Lieferumfang enthalten!

multicontrol Webmodul

Das multicontrol Webmodul (Art.Nr. 051979) dient zur Überwachung und Fernbeobachtung von Geräten der Serien MCK, MCM, TCM, MCC und PCK.

Nach Einbindung in ein Netzwerk mittels Standard-Ethernet-Kabelanschluss und/oder WLAN wird eine unkomplizierte Fernbeobachtung der Druckhalteanlage ermöglicht. Am Anzeigegerät wird lediglich ein Internet-Webbrowser benötigt. Ein Eingreifen in den Betrieb der Druckhalteanlage ist nicht möglich.

Hinweis-, Stör- und Warnmeldungen werden unmittelbar nach dem Auftreten per E-Mail versendet, auch Wunsch auch an mehrere Empfänger.

Das Webmodul kann jederzeit an jedem multicontrol bzw. topcontrol Gerät nachgerüstet werden*.



* Nicht gleichzeitig verwendbar mit multicontrol SMS-Modul, multicontrol Busmodul oder ASCII-Logger, Softwareupdate auf Version V1.23 oder höher notwendig

multicontrol Gerätehaube aus Metall

multicontrol Gerätehaube aus Metall zur Verwendung anstelle der ab Werk montierten Kunststoff-Gerätehaube.

Ausführung aus lackiertem Stahlblech mit seitlichen Griffmulden und Schnappverschlüssen.



multicontrol Temperaturfühler

Temperaturfühler zur Überwachung der Temperatur im Anlagenrücklauf bzw. in der Expansionsleitung. Mithilfe dieser Überwachung kann zum Schutz der Druckhalteanlage die Entgasungsfunktion gesperrt werden, um eine Beschädigung durch unzulässige Temperaturen des Anlagenmediums zu verhindern.

Anlege-Temperaturfühler

Ausführung als Anlege-Temperaturfühler mit Spannband (Ø 15-40 mm), Fühlerelement vom Typ KTY10-6 oder kompatibel.



Kabel-Temperaturfühler

Ausführung als Kabel-Temperaturfühler (10 m) mit Tauchhülse G1/2 PN 10, Fühlerelement vom Typ KTY10-6 oder kompatibel.



MWE / R-MWE Modul Wasserenthärtung Ergänzungswasser

Abhängig von der Größe der Anlage und der Gesamthärte des Füll- bzw. Ergänzungswassers muss nach ÖNORM H5195-1 zum Schutz vor Steinbildung das Nachspeisewasser enthärtet werden. Zu diesem Zweck kann das Modul Wasserenthärtung Ergänzungswasser (MWE) mit multicontrol Nachspeisemodulen kombiniert werden.

Das Nachspeisewasser durchströmt das Ionentauscherharz, dabei werden die im Wasser enthaltenen Härtebildner Calcium und Magnesium gegen unschädliches und wasserlösliches Natrium ausgetauscht.

Die Nachspeisemenge wird in der Druckhalteanlage laufend überwacht und der Betreiber bei erschöpfter Kapazität der Enthärtungskartusche zu deren Austausch aufgefordert.

Beim R-MWE 28 (Modul Wasserenthärtung Ergänzungswasser, regenerierend) handelt es sich um eine vollautomatische Wasserenthärtungsanlage mit Mikroprozessorsteuerung, bei der das Ionentauscherharz selbstständig nach tatsächlichem Wasserverbrauch regeneriert wird.



MVE Modul Vollentsalzung Ergänzungswasser

Im Gegensatz zur Enthärtung, bei der die Härtebildner im Wasser getauscht werden, werden bei der Vollentsalzung alle Salze aus dem Füll- bzw. Ergänzungswasser entfernt. Für die Vollentsalzung des Füllwassers kann das Modul Vollentsalzung Ergänzungswasser (MVE) mit multicontrol Nachspeisemodulen kombiniert werden.

Das Nachspeisewasser durchströmt das Mischbettharz, dabei werden die im Wasser enthaltenen positiv und negativ geladenen Ionen gegen Wasserstoff und Hydroxid ausgetauscht werden. Es entsteht reines Wasser ohne Verunreinigungen.

Die Nachspeisemenge wird in der Druckhalteanlage laufend überwacht und der Betreiber bei erschöpfter Kapazität der Vollentsalzungskartusche zu deren Austausch aufgefordert.



Detaillierte Informationen zu MWE, R-MWE und MVE finden Sie im Prospekt „Wasserbehandlung“.

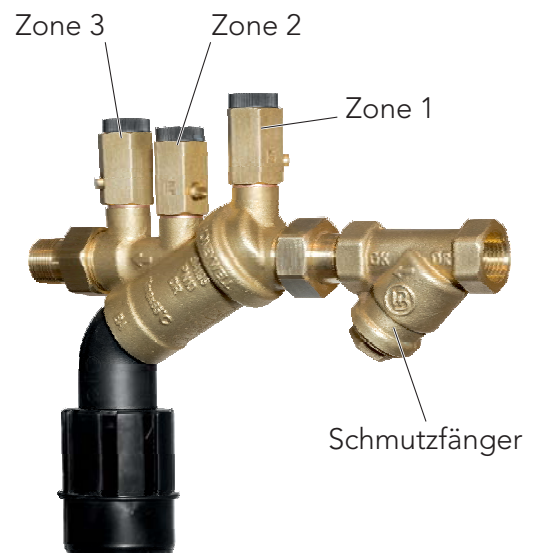
EDER Systemtrenner

Systemtrenner dienen dem Schutz vor Verunreinigung des Trinkwassers durch Rückdrücken, Rückfließen oder Rücksaugen von Anlagenmedium (Nachspeisung).

Es handelt sich hier um einen Systemtrenner der Bauart BA, er ist DVGW geprüft und für Flüssigkeiten bis einschließlich Gefährdungsklasse 4 zugelassen.

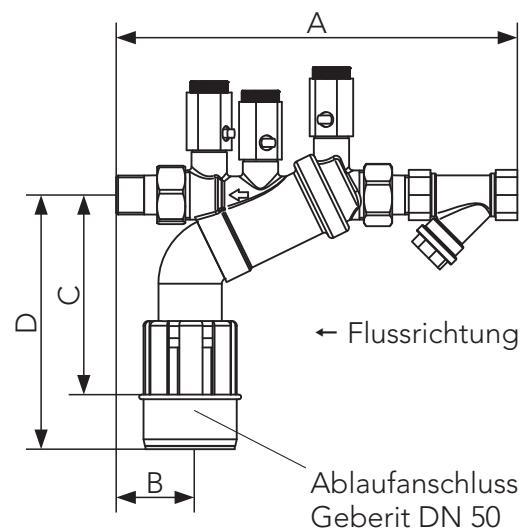
- Optimaler Schutz für das Trinkwassernetz
- eingangsseitiger Schmutzfänger (Maschenweite 180 µm) bereits immer im Lieferumfang
- geringer Wartungsaufwand - der Kartuscheneinsatz kann als Ganzes ausgetauscht werden

Systemtrenner vom Typ BA sind in drei Druckzonen unterteilt. In Zone 1 ist der Druck höher als in Zone 2 und dort wiederum höher als in Zone 3. Das Ablassventil in Zone 2 öffnet spätestens dann, wenn der Differenzdruck zwischen Zone 1 und Zone 2 auf 0,14 bar abgesunken ist. Das Wasser aus Zone 2 strömt ins Freie, womit die Gefahr des Rückdrückens oder Rücksaugens in das Trinkwassernetz ausgeschlossen ist. Die Rohrleitung ist somit unterbrochen und das Trinkwassernetz gesichert.



Technische Daten

Typ	Systemtrenner		
	1/2"	3/4"	
Art.Nr.	050805	050820	
max. Betriebstemperatur	°C	65	
max. Eingangsdruck	bar	10	
min. Eingangsdruck	bar	1,5	
Abmessungen	A mm	215	250
	B mm	40	45
	C mm	110	110
	D mm	135	135
Dimension Eingang	"	Rp 1/2	Rp 3/4
Dimension Ausgang	"	R 1/2	R 3/4
Dimension Ablaufanschluss		Geberit DN 50	
Schmutzfänger Maschenweite	µm	180	



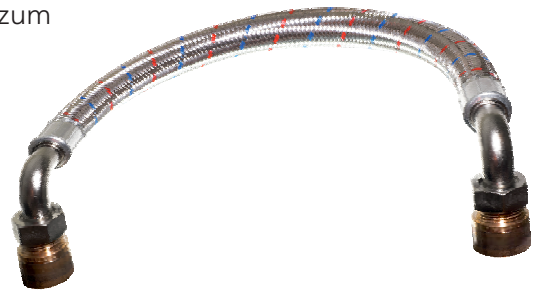
multicontrol kompakt Bypass-Set

Das multicontrol kompakt Bypass-Set (Art.Nr. 051940) ist zur Verwendung von multicontrol-Geräten (MCK, MCM-_1) ohne automatische Tiefdruckentgasungsfunktion vorgesehen. Die Einbindung in das System erfolgt dann nur mit einer Leitung in den Systemrücklauf.

Außerdem empfiehlt sich die Verwendung des Bypass-Sets für Servicezwecke zur Druckeinstellung ohne Verbindung zum System hin.

Technische Daten:

Anschlussdimension: Rp1
 Nenndruck: PN10

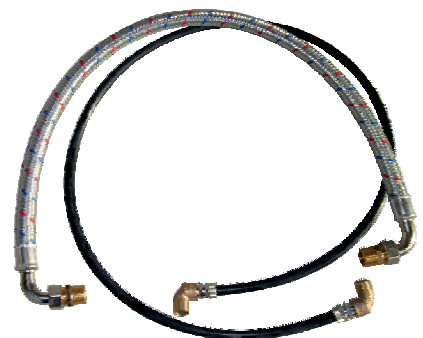


multicontrol kompakt Anschluss-Set MCB-Z

Das multicontrol kompakt Anschluss-Set (Art.Nr. 051980) dient zur Verbindung (Überströmleitung und gasseitige Behälterverbindung) von MCB-Z Zusatzgefäßen mit dem Hauptgerät MCK oder bei Verwendung von mehreren MCB-Z Zusatzgefäßen zur Verbindung mit dem jeweils vorhergehenden.

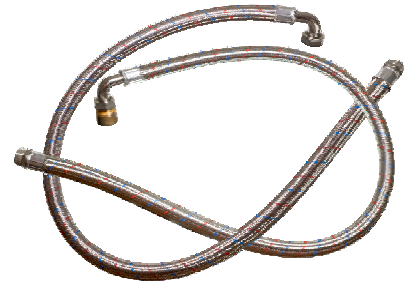
Technische Daten:

Anschlussdimensionen:
 Überströmleitung: R3/4 L = 900 mm
 gasseitige Behälterverbindung: R1/2 L = 1.700 mm



multicontrol autofill Verbindungsset G

multicontrol autofill Verbindungsset G (Art.Nr. 055390) zur Herstellung der hydraulischen Verbindung zwischen multicontrol autofill MCA Steuereinheit und multicontrol autofill Gefäß MCA-G.



Technische Daten:

Saugleitung: R1 G1 L = 1.500 mm Umwälzleitung: R1 Rp1 L = 3.000 mm

multicontrol autofill Anschluss-Set MC_

Das multicontrol autofill Anschluss-Set MC_ (Art.Nr. 055391) beinhaltet die notwendigen Armaturen (Absperrventil, Rückschlagventil und Druckminderer) zum Anschluss der multicontrol autofill Steuereinheit an Druckhalteanlagen vom Typ MCK, MCM, MCC, TCM. Der Einbau in der Druckhalteanlage erfolgt anstelle des MCF-1/MCC-N1 Nachspeisemoduls.



Technische Daten:

Anschlussdimension eingangsseitig: Rp1/2

multicontrol cool Verbindungsset G

multicontrol cool Verbindungsset G (Art.Nr. 055931) zur Herstellung der hydraulischen Verbindung zwischen multicontrol cool MCC_1 Steuereinheit und multicontrol cool Expansionsgefäß MCC-G.

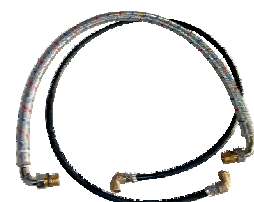


Technische Daten:

Saugleitung: R1 R3/4 L = 1.300 mm Überströmleitung: R1 R3/4 L = 1.300 mm

multicontrol cool Anschluss-Set MCC-Z

multicontrol cool Anschluss-Set MCC-Z (Art.Nr. 055930) zur hydraulischen Verbindung zwischen MCC-G und MCC-Z bzw. MCC-Z und MCC-Z (Erweiterung).



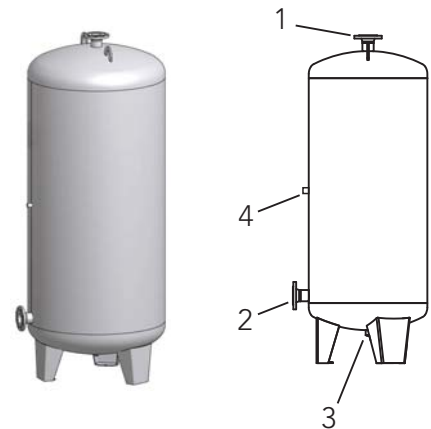
Technische Daten:

wasserseitig: R1/2 R1/2 L = 1.000 mm gasseitig: R1/2 R1/2 L = 1.000 mm

EV Vorschaltgefäß

EV Vorschaltgefäße werden zur Temperaturanpassung und zum Schutz der Druckhalteanlage vor unzulässigen Temperaturbereichen eingesetzt.

In halber Mantelhöhe ist der Anschluss 4 (1/2" Muffe) zur Temperaturmessung vorbereitet, der Anschluss 3 (1/2" bzw. 3/4" Muffe) am unteren Behälterboden ist zur Entleerung bzw. Abschlämzung vorgesehen.



Technische Daten

Typ	Vorschaltgefäß elko-mat eder EV												
	EV 100 - 10 - 110	EV 150 - 10 - 110	EV 200 - 10 - 110	EV 350 - 10 - 110	EV 500 - 10 - 110	EV 750 - 10 - 110	EV 1000 - 10 - 110	EV 1500 - 10 - 110	EV 2000 - 10 - 110	EV 3000 - 10 - 110			
Art.Nr.	050730	050731	050732	050733	050734	050735	050736	050737	050738	050740			
Nenninhalt	Liter	100	150	200	350	500	750	1.000	1.500	2.000	3.000		
max. Betriebsdruck (PN)	bar	10											
max. Temperatur am Anschlusspunkt	°C	110											
Einbringung	Kippmaß ca.	mm	1370	1400	1430	1960	1980	2410	2600	2570	2840	2925	
Abmessungen	Durchmesser D	mm	350	450	500	550	650	700	800	1000	1100	1250	
	Gesamthöhe H	mm	1362	1390	1416	1945	1970	2391	2574	2536	2810	2885	
Gewicht	kg	50	85	95	150	210	290	365	525	695	1100		
Anschlüsse	1 "		Rp 1		Rp 5/4		Rp 6/4		DN 50	DN 65	DN 80		DN 150
	2 "		Rp 1		Rp 5/4		Rp 6/4		DN 50	DN 65	DN 80		DN 150
	3 "		Rp 1/2					Rp 3/4					
	4 "		Rp 1/2										
Farbe		Signalrot (RAL 3001)						Silbergrau (RAL 7001)					

1,2 ... Anschluss Expansionsleitung 3 ... Entleerung / Abschlämzung
 4 ... Anschluss für Temperaturmessung

Viele weitere Behälterausführungen (Inhalt, max. Betriebsdruck, max. Betriebstemperatur, Ausführung in Edelstahl) auf Anfrage!

Auffangwanne

Auffangwannen sind speziell für den Einsatz in Anlagen mit zu erwartender Kondensation oder mit speziellen Anlagenmedien vorgesehen.

Bei Kaltwasseranlagen wird das auftretende Kondenswasser sicher innerhalb der Auffangwanne gesammelt.

Bei Verwendung spezieller Anlagenmedien* wie Frostschutzgemischen kann es mitunter notwendig sein, dass eventuell auslaufendes Medium (z.B. im Zuge von Wartungsarbeiten) nicht auf den Boden gelangen darf sondern gesammelt werden muss.

Die Auffangwannen bestehen aus HDPE (high density polyethylen) und sind mit einem Auslaufstutzen inkl. Siphon ausgeführt.

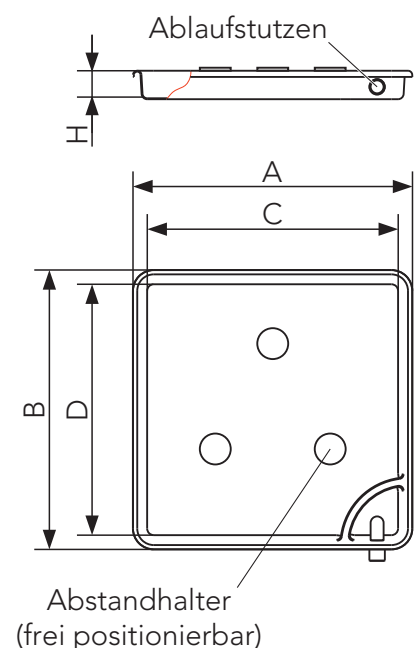
Die Aufstellung des jeweiligen Gerätes (je nach Größe passend für multicontrol Druckhalteautomaten, Steuereinheiten, Expansionsgefäße, Membranausdehnungsgefäße,...) innerhalb dieser Auffangwanne erfolgt auf 3 mitgelieferten, frei positionierbaren Abstandhaltern, diese bestehen ebenfalls aus HDPE.

* verwendbare Medien bzw. Beständigkeit siehe techn. Daten



Technische Daten

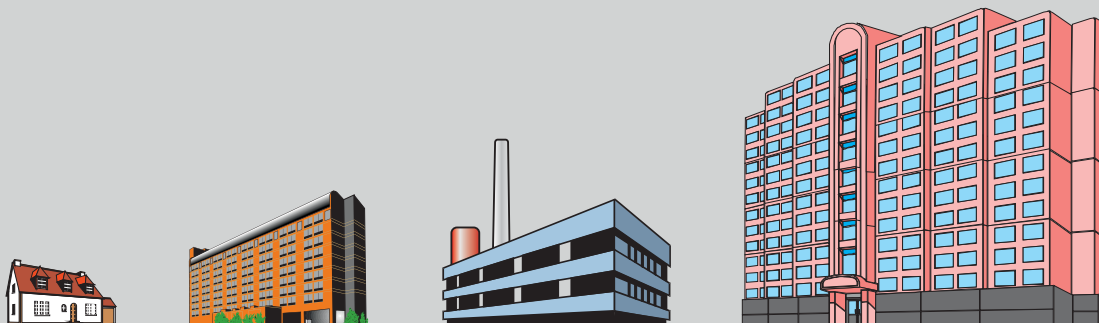
Typ		Auffangwanne	
		840x840	1200x800
Art.Nr.		051995	051996
Dauertemperaturbelastung °C		-50 bis +80	
Erweichungstemperatur °C		ca. 100	
beständig gegen:		Ultraviolettstrahlung (UV), mineralische Fette und Öle, Laugen, Säuren, Benzin, Diesel	
Außenmaße	A mm	903	857
	B mm	903	1263
Innenmaße	C mm	840	800
	D mm	840	1200
Höhe innen	H mm	ca. 85	
Ablaufstutzen	mm	Ø 50	



BESSER HEIZEN. ABER SICHER.

eder

www.eder-heizung.at



elko-flex eder



elko-mat eder picocontrol PCK



elko-mat eder multicontrol MCK



elko-mat eder multicontrol MCM



elko-mat eder topcontrol TCM



Anlagenkomplexität
(Erzeugerleistung,
statische Höhe,
Gesamtinhalt,
Arbeitsdruck)

ANTON EDER GMBH

A-9909 Leisach 52

Tel.: +43 (0) 4852 644 77

Fax: +43 (0) 4852 644 77-20

E-Mail: info@eder-heizung.at

Niederlassung A-5733 Bramberg | Weyerstraße 350 | Tel.: +43 (0) 6566 7366

Niederlassung A-1230 Wien | Gorskistraße 15 | Tel.: +43 (0) 1 985 37 30

