



BOSCH
Technik fürs Leben

Warmes Wasser?
Ganz einfach!

www.junkers.com

Elektro-Warmwassergeräte

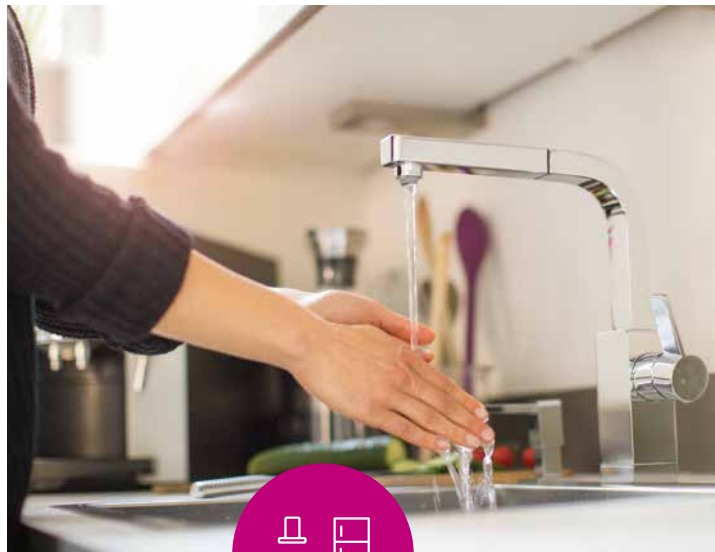
Einfach auf den Punkt.

Warmwasser, wenn es gebraucht wird.

Spülen, Waschen, Duschen, Baden – ganz gleich wofür warmes Wasser benötigt wird, ein kurzer Dreh am Wasserhahn genügt und warmes Wasser ist sofort da. Immer dann, wenn es gebraucht wird. In nahezu allen Haushalten oder gewerblich genutzten Objekten, gleich welcher Größenordnung, ist höchster Warmwasserkomfort gefordert. Wir bieten Ihnen mit unseren Elektro-Warmwasserbereitern für jede Anwendung das richtige Konzept.

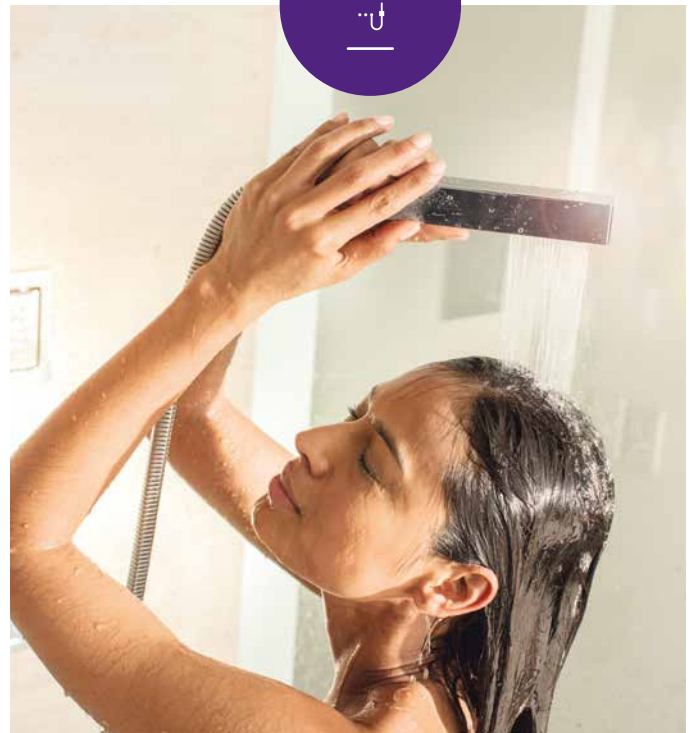
Dusche

- ▶ Durchlauferhitzer elektronisch
- ▶ Durchlauferhitzer hydraulisch
- ▶ Wandspeicher



Küche

- ▶ Durchlauferhitzer elektronisch
- ▶ Durchlauferhitzer hydraulisch
- ▶ Kleinspeicher
- ▶ Kochendwassergerät
- ▶ Wandspeicher



Waschtisch

- ▶ Durchlauferhitzer elektronisch
- ▶ Durchlauferhitzer hydraulisch
- ▶ Klein-Durchlauferhitzer
- ▶ Wandspeicher



Bad

- ▶ Durchlauferhitzer elektronisch
- ▶ Durchlauferhitzer hydraulisch
- ▶ Wandspeicher

Inhaltsverzeichnis

Dezentrale Warmwasserversorgung	4
Produktübersicht Durchlauferhitzer und Klein-Durchlauferhitzer	6
Vorteile	8
Tronic 8500 Tronic 7000	10
Tronic 5000 Tronic 4000	12
Tronic 2000 Tronic 1000 / 1100	14
Tronic 4000 Tronic 1000	16
Tronic 1000 K	18
Produktübersicht Klein-, Wand- und Standspeicher	20
Vorteile	22
Tronic 3500 TO	24
Tronic 3500 T Tronic 2500 TO	26
Tronic 2500 TO Tronic 1500 TO	28
Tronic 5500 T Tronic 5000 / 4500 T	30
Tronic 3500 T Tronic 2000 TF	32
Gesamtübersicht Elektrosortiment Haustechnik	34

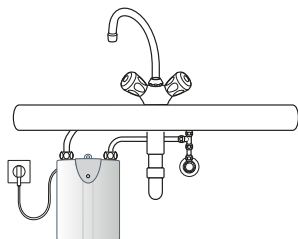
Der Komfort bestimmt das System: **Speicher oder Durchlauferhitzer?**

Für die jeweils zweckmäßigste Planung einer Elektro-Warmwasserversorgung im Neubau oder bei der Modernisierung sind mehrere Faktoren maßgebend. Zum einen der Grundriss des Gebäudes und die Anordnung der Zapfstellen und zum anderen die benötigte Warmwassermenge. Nicht zu vergessen: die individuellen Komfortwünsche, die dafür ausschlaggebend sind, welche Geräte sich für welche Zapfstelle am besten eignen.

Während z. B. an Waschbecken mit geringen Zapfraten und -mengen ein Klein-Durchlauferhitzer vollkommen ausreicht, empfiehlt sich für die Küchenspüle oder für den Waschtisch im Badezimmer der Einsatz von Kleinspeichern. Sollte das Wasser von einer Solaranlage vorerwärmt werden, ist der Einsatz eines vollelektronischen Durchlauferhitzers ideal. Wir bieten Ihnen für nahezu jeden Einsatzfall die passenden Geräte, die wir Ihnen auf den folgenden Seiten gerne vorstellen möchten.

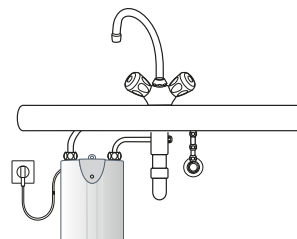
Anwendungsbeispiele





Geschlossenes System (druckfest)

Geschlossene Warmwasserspeicher für druckfesten Betrieb kommen bei der Gruppen- und Zentralversorgung zum Einsatz, wenn mehrere Verbrauchsstellen versorgt werden müssen. Sie stehen ständig unter Wasserleitungsdruck. Das warme Wasser wird durch den Wasserleitungsdruck zu den Zapfstellen befördert. Für den Betrieb wird eine Sicherheitsgruppe benötigt, die das Ausdehnungswasser in einen separaten Abfluss führt und das Gerät vor Überdruck schützt.



Offenes System (drucklos)

Offene Warmwasserspeicher für drucklosen Betrieb werden ausschließlich bei der Einzelversorgung von Zapfstellen eingesetzt. Die Geräte stehen nicht unter Wasserdruck und sind über eine spezielle Armatur ständig mit der Außenluft verbunden. Das Ausdehnungswasser, das bei der Erwärmung entsteht, wird über die spezielle Zapfarmatur abgeleitet.



Dezentrale Warmwasserversorgung

Einzelversorgung

Jede Zapfstelle erhält ihr eigenes Gerät. Die Leitungsverluste sind dadurch minimal.



Gruppenversorgung





Mehrere nah beieinanderliegende Zapfstellen werden von einem Gerät versorgt. Leitungsverluste sind größer als bei der Einzelversorgung, aber immer noch gering.



Produktübersicht

Durchlauferhitzer



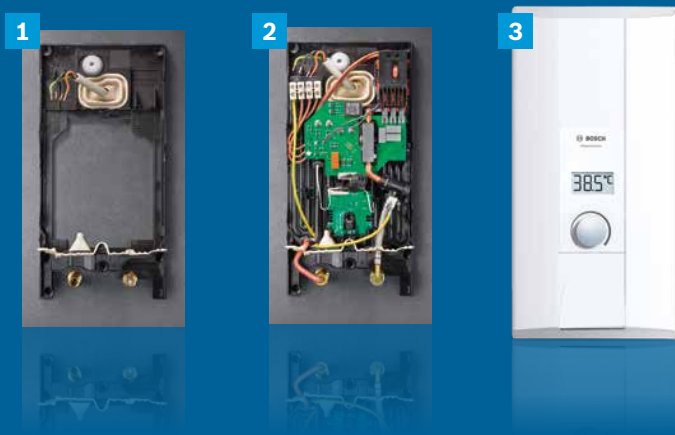
Modell	Tronic 8500 elektronisch	Tronic 7000 elektronisch	Tronic 5000 EB elektronisch	Tronic 4000 EB elektronisch
Nennleistung	15–27	15–27	11–27	18–27
Einsatzort: ● = empfohlen ○ = geeignet				
Gäste-WC				
Küchenspüle	○	○	●	○
Dusche	●	●	●	●
Badewanne	●	●	●	●
Bad und Küche (Gruppenversorgung)	○	○	○	○
Einfamilienhaus (Mehr-/Etagenversorgung)				
Produkteigenschaften				
Energieeffizienzklasse	 A A* → F	 A A* → F	 A A* → F	 A A* → F
AquaStop	●			
Verbrühschutz	●			
Display	●	●		
Solargeeignet	●	●		
Spart bis zu 30% Energie ggü. hydraulischen Geräten	●	●	●	
Spart bis zu 20% Energie ggü. hydraulischen Geräten				●
Einstellung Wunschtemperatur	●	●	●	
Clickfix	●	●	●	●
Flexible Anschlüsse	●	●	●	●
Besonders robust				
Steckerfertig				
Elektronische Luftblasenerkennung				

Die dezentrale Warmwasserbereitung mit Bosch Elektro-Durchlauferhitzern ist eine wirtschaftlich und ökologisch sinnvolle Lösung mit hoher Energieeffizienz. Im Gegensatz zu Warmwasserspeichern, die warmes Wasser mit großem Energieaufwand vorhalten, erwärmen Durchlauferhitzer nur das tatsächlich benötigte Warmwasser im Durchlaufprinzip. Warmes Wasser sofort in der gewünschten Temperatur ohne Bereitschaftsenergie-, Leitungs- und Wasserverluste – **einfach wirtschaftlich!**



Tronic 2000 B hydraulisch	Tronic 1100 B hydraulisch	Tronic 1000 B hydraulisch	Tronic 4000 ET/EB elektronisch	Tronic 1000 B/T hydraulisch	Tronic 1000 K
13–24	12	18–24	3,6–7,2	3,5–6	2
	○		●	●	
●	●	○			○
●		○			
●		○			
○		○			
					nicht klassifiziert
A* → F	A* → F	A* → F	A* → F	A* → F	
			●		
●					
●					
	●	●		●	
			● (3,6 kW)	● (3,5 kW)	●
			●		

Einzigartig effizient. Beispiellos sicher. **Bosch Durchlauferhitzer.**



Einfache Installation

Durch die einzigartige CLICKFIX plus®-Montagetechnik lassen sich die Durchlauferhitzer von Bosch mühelos in drei Schritten installieren – und das besonders zeitsparend. Dadurch ist nicht nur die Neuinstallation ganz einfach, sondern auch der Austausch von Altgeräten.

Schritt 1: Mühelose Montage der Rückwand

Rückwand und Heizkörper sind getrennt. Dadurch ist die Wandmontage besonders einfach und schnell: Mit nur einer zentralen Befestigungsschraube wird die Rückwand festgezogen. Stellschrauben sorgen für den richtigen Sitz. Anschließend wird der Heizblock eingeschoben.

Schritt 2: Spielraum für den Kaltwasseranschluss

Der flexible Kaltwasserzulaufschlauch und der bewegliche Warmwasserauslauf machen Ihnen auch den Wasseranschluss ganz einfach. Der Elektroanschluss wird entweder oben über die Kabeleinführungstülle oder unten über den Klemmsatz verkabelt.

Schritt 3: Haube drauf und fertig

Setzen Sie einfach die Gerätehaube auf und schrauben Sie sie von vorne fest.



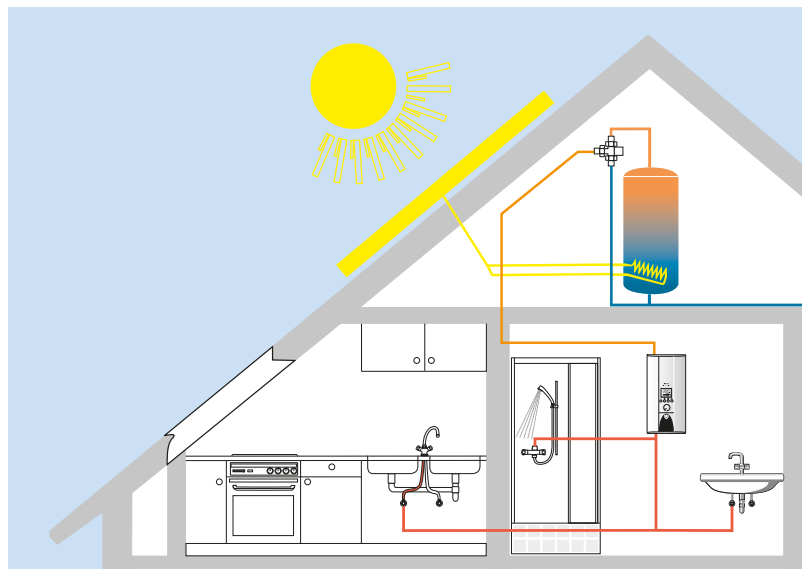
Kindersicherung

Mit gleichzeitigem Drücken der beiden Wunschtemperatur-Tasten aktivieren Sie schnell und einfach die Kindersicherung, um die Bedienung des Gerätes zu sperren. Als effektiver Verbrühschutz begrenzt die Kindersicherung die Höchsttemperatur des Wassers auf 42°C.



Konsequentes Energiesparen (bis zu 30%)

Die elektronische Regelung spart Wasser und Energie.



Einfach mehr Sicherheit: die AquaStop-Funktion

Sie verhindert jede Art von Wasserschaden – ob am Kaltwasserzulaufschlauch oder durch eine undichte Stelle im Gerät. Im Falle einer Undichtheit wird das Wasser im Gerät gesammelt und fließt in eine Box mit Schwimmersystem. Ist eine bestimmte Wassermenge erreicht, löst der AquaStop aus. Der Kaltwasserzulauf wird automatisch geschlossen und Wasserschäden werden sicher vermieden.



Berührungs-/Feuchtigkeitsschutz IP-25

Strahlwasserschutz gewährleistet auch im gewerblichen Bereich eine einfache Installation.

Berührungs-/Feuchtigkeitsschutz IP-24

Für Feuchträume und überdachte Freiflächen zugelassen und geeignet.



Solargeeignet – Sonne mit System

Die elektronischen Durchlauferhitzer eignen sich bestens, um Wasser aus Solaranlagen nachzuwärmen – gradgenau bis 60 °C. Nutzer von Solaranlagen sind somit unabhängig von Sonnenstand, Wind und Wetter.



Geprüfte Sicherheit

Nachweis der Gerätesicherheit über unabhängiges VDE-Prüfinstitut.



Elektronische Luftblasenerkennung

Elektronisches Sicherheitssystem für Luftblasenerkennung.

Durchlauferhitzer

Tronic 8500

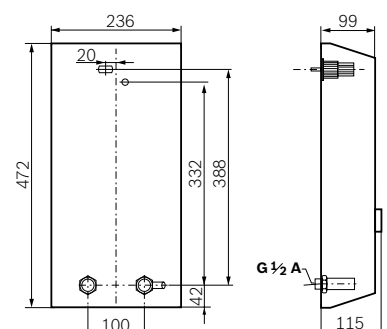
- ▶ Übertischgerät, geschlossen (druckfest), mit „2-in-1“-Leistungsumschaltung, 15/18, 21/24 oder 24/27 kW, 400V.
- ▶ AquaStop – das Wassersicherheitssystem für eine lebenslange Garantie gegen Wasserschäden.
- ▶ Spart bis zu 30% Energie und Wasser bei Duschanwendungen gegenüber hydraulisch gesteuerten Durchlauferhitzern.



- ▶ Einfach perfekt mit Drehwähler und vier Komfortasten zu bedienen. Anzeige erfolgt im mehrfarbig hinterleuchteten Multifunktionsdisplay.
- ▶ CLICKFIX plus®-Montage-technik für einfach schnelle Montage. Spart Zeit und Geld.
- ▶ In Verbindung z. B. mit einer Solaranlage kann vorerwärmtes Wasser nacherwärmt werden.



	Einheit	TR8500 15/18	TR8500 21/24	TR8500 24/27
Energieeffizienz-Klasse Warmwasserbereitung		A	A	A
Lastprofil		S	S	S
Leistung	kW	15/18	21/24	24/27
Max. Zulauftemperatur	°C	60	60	60
Schutzart (EN 60529)		IP25	IP25	IP25
Warmwasserleistung 12°C bis 38°C	l/min	8,1/9,8	11,6/13	13/14,6
Einschaltwassermenge	l/min	2,5	2,5	2,5
Einschaltfließdruck (ohne DMB)	bar	0,25	0,25	0,25
Elektrischer Anschluss	V	400	400	400
Maße H×B×T	mm	472×236×115		



Durchlauferhitzer

Tronic 7000

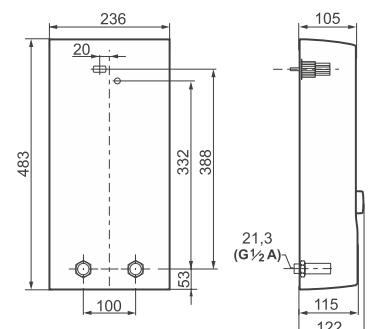
- ▶ Durchlauferhitzer, elektronisch geregelt, für hohe Ansprüche an Effizienz und Komfort. Solarfähig.
- ▶ Übertischgerät, geschlossen (druckfest), mit „2-in-1“-Leistungsumschaltung, 15/18, 21/24 oder 24/27 kW, 400V.
- ▶ CLICKFIX plus®-Montage-technik für einfach schnelle Montage. Spart Zeit und Geld.



- ▶ Spart bis zu 30 % Energie und Wasser bei Duschanwendungen gegenüber hydraulisch gesteuerten Durchlauferhitzern.
- ▶ Gradgenaue Wunschttemperatur von 30 °C bis 60 °C in 0,5 °C Schritten wählbar und am großen LC-Display ablesbar.
- ▶ In Verbindung mit z. B. einer Solaranlage kann vorerwärmtes Wasser nacherwärmt werden.



	Einheit	TR7000 15/18	TR7000 21/24	TR7000 24/27
Energieeffizienz-Klasse Warmwasserbereitung		A	A	A
Lastprofil		S	S	S
Leistung	kW	18	24	27
Max. Zulauftemperatur	°C	60	60	60
Schutzart (EN 60529)		IP25	IP25	IP25
Warmwasserleistung 12°C bis 38°C	l/min	8,1/9,8	11,6/13	13/14,6
Einschaltwassermenge	l/min	2,5	2,5	2,5
Einschaltfließdruck (ohne DMB)	bar	0,25	0,25	0,25
Elektrischer Anschluss	V	400	400	400
Maße H×B×T	mm	483×236×122		



Durchlauferhitzer

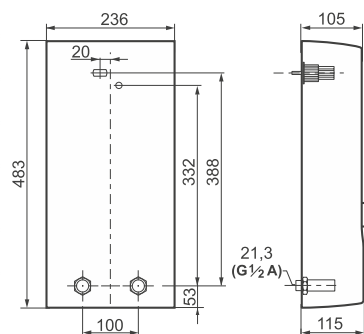
Tronic 5000 EB

- ▶ Durchlauferhitzer, elektronisch gesteuert, für Ansprüche an Effizienz und Komfort.
- ▶ Übertischgerät, geschlossen (druckfest), mit „2-in-1“-Leistungsumschaltung, 11/13, 15/18, 21/24 oder 24/27 kW, 400V.



- ▶ Spart bis zu 30% Energie und Wasser bei Duschanwendungen gegenüber hydraulisch gesteuerten Durchlauferhitzern.
- ▶ Komfortable Bedienung durch Einstellen der Wunschtemperatur über Symbole.
- ▶ CLICKFIX plus®-Montage-technik für einfach schnelle Montage. Spart Zeit und Geld.

	Einheit	TR5000 11/13 EB	TR5000 15/18 EB	TR5000 21/24 EB	TR5000 24/27 EB
Energieeffizienz-Klasse Warmwasserbereitung		A	A	A	A
Lastprofil		S	S	S	S
Leistung	kW	11/13	15/18	21/24	24/27
Max. Zulauftemperatur	°C	20	20	20	20
Schutzart (EN 60529)		IP25	IP25	IP25	IP25
Warmwasserleistung 12°C bis 38°C	l	6/7,1	8,1/9,8	11,6/13	13/14,6
Einschaltwassermenge	l/min	2,5	2,5	2,5	2,5
Einschaltfließdruck (ohne DMB)	bar	0,25	0,25	0,25	0,25
Elektrischer Anschluss	V	400	400	400	400
Maße H×B×T	mm	483×236×115			



Durchlauferhitzer

Tronic 4000 EB

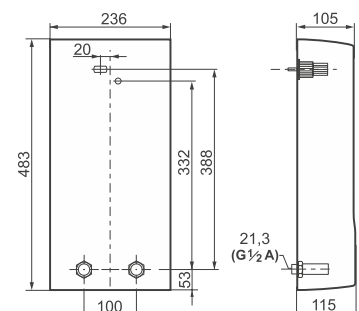
- ▶ Durchlauferhitzer, elektronisch gesteuert.
- ▶ Übertischgerät, geschlossen (druckfest), 18, 21, 24 oder 27 kW, 400V.



- ▶ Spart bis zu 20% Energie und Wasser gegenüber hydraulisch gesteuerten Durchlauferhitzern.
- ▶ CLICKFIX plus®-Montage-technik für einfach schnelle Montage. Spart Zeit und Geld.



	Einheit	TR4000 18 EB	TR4000 21 EB	TR4000 24 EB	TR4000 27 EB
Energieeffizienz-Klasse Warmwasserbereitung		A	A	A	A
Lastprofil		S	S	S	S
Leistung	kW	18	21	24	27
Max. Zulauftemperatur	°C	20	20	20	20
Schutzart (EN 60529)		IP25	IP25	IP25	IP25
Warmwasserleistung 12°C bis 38°C	l	9,8	11,6	13	14,6
Einschaltwassermenge	l/min	2,5	2,5	2,5	2,5
Einschaltfließdruck (ohne DMB)	bar	0,25	0,25	0,25	0,25
Elektrischer Anschluss	V	400	400	400	400
Maße H×B×T	mm	483×236×115			



Durchlauferhitzer

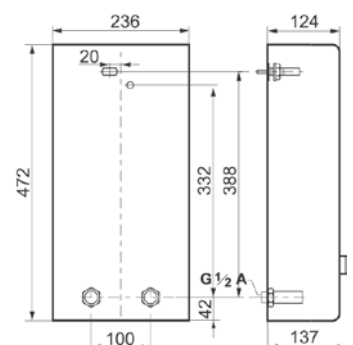
Tronic 2000 B

- ▶ Durchlauferhitzer, hydraulisch gesteuert mit Blankdrahtheizsystem.
- ▶ Übertischgerät, geschlossen (druckfest), 13,2, 18, 21 oder 24 kW, 400 V.
- ▶ Leistungswähler für 2/3 und volle Leistung.

A⁺ → F

- ▶ Durch hocheffizientes Blankdrahtheizsystem schneller warmes Wasser und keine Temperaturspitzen durch Nachheizen.
- ▶ Geteilte Rückwand und breiter Kabelkanal zur leichten wandbündigen Montage.
- ▶ CLICKFIX plus®-Montage-technik für einfach schnelle Montage. Spart Zeit und Geld.

	Einheit	TR2000 12 B	TR2000 18 B	TR2000 21 B	TR2000 24 B
Energieeffizienz-Klasse Warmwasserbereitung		A	A	A	A
Lastprofil		S	S	S	S
Leistung	kW	13,2	18	21	24
Max. Zulauftemperatur	°C	20	20	20	20
Schutzart (EN 60529)		IP25	IP25	IP25	IP25
Warmwasserleistung 12°C bis 38°C	l	7,3	9,9	11,6	13,2
Einschaltwassermenge	l/min	3,6	4	4,5	5
Einschaltfließdruck (ohne DMB)	bar	0,2	0,4	0,5	0,6
Elektrischer Anschluss	V	400	400	400	400
Maße H × B × T	mm	472 × 236 × 137			



Durchlauferhitzer

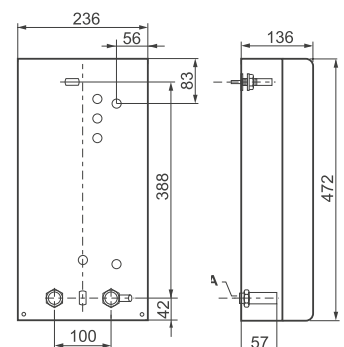
Tronic 1000/1100 B

- ▶ Durchlauferhitzer, hydraulisch gesteuert mit Rohrheizkörper.
- ▶ Übertischgerät, geschlossen (druckfest), 12, 18, 21 oder 24 kW, 400V.
- ▶ Automatische Teillaststeuerung auf 1/2 Leistung bei kleinen Wassermengen.



- ▶ Leistungswähler für 2/3 und volle Leistung. Außer: TR 1000 12.
- ▶ Durch das Spezialheizelement (Rohrheizkörper) besonders robust.
- ▶ Unempfindlich gegen Luftblasen und Verkalkung. Für alle Wasserhärten geeignet.
- ▶ Geteilte Rückwand und breiter Kabelkanal zur leichten wandbündigen Montage.

	Einheit	TR1100 18 B	TR1100 21 B	TR1100 24 B	TR1000 12 B
Energieeffizienz-Klasse Warmwasserbereitung		B	B	B	A
Lastprofil		S	S	S	XS
Leistung	kW	18	21	24	12
Max. Zulauftemperatur	°C	25	25	25	25
Schutzart (EN 60529)		IP25	IP25	IP25	IP25
Warmwasserleistung 12°C bis 38°C	l	6,6	9,9	11,6	13,2
Einschaltwassermenge	l/min	4	4,5	5	3,6
Einschaltfließdruck (ohne DMB)	bar	0,4	0,5	0,6	0,2
Elektrischer Anschluss	V	400	400	400	230 / 400
Maße H x B x T	mm	472 x 236 x 138			



Klein-Durchlauferhitzer

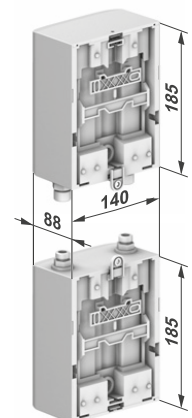
Tronic 4000 ET/EB

- ▶ Elektronischer Klein-Durchlauferhitzer – mit hocheffizientem Blankdrahtheizsystem.
- ▶ Klein-Durchlauferhitzer, 3,6, 4,5, 6,0 oder 7,2 kW, 230V, elektronisch gesteuert, Unter- bzw. Übertischgerät.
- ▶ Spart bis zu 20% Energie und Wasser gegenüber hydraulisch gesteuerten Kleindurchlauferhitzern und verbraucht nur Energie, wenn Wasser gezapft wird.



- ▶ Mit „2-in-1“-System: Anschließbar an alle handelsüblichen Druck-Armaturen oder Niederdruck-Armaturen.
- ▶ Kompakte Bauform erlaubt Einbau auch bei wenig Platz unter dem Waschbecken.
- ▶ Besonders einfache Montage da steckerfertig (TR4000 ET).

	Einheit	TR4000 4 ET	TR4000 5 ET	TR4000 6 ET/EB	TR4000 8 ET/EB
Energieeffizienz-Klasse Warmwasserbereitung		A	A	A	A
Lastprofil		XXS	XXS	XXS	XXS
Leistung	kW	3,6	4,5	6	7,2
Max. Zulauftemperatur	°C	20	20	20	20
Schutzart (EN 60529)		IP24D	IP24D	IP24D	IP24D
Warmwasserleistung 12°C bis 38°C	l	1,9	2,4	3,2	3,9
Einschaltwassermenge	l/min	1,6	1,6	2,1	2,5
Einschaltfließdruck (ohne DMB)	bar	0,25	0,25	0,25	0,25
Elektrischer Anschluss	V	230	230	230	230
Maße H×B×T	mm	185×140×88			



Klein-Durchlauferhitzer

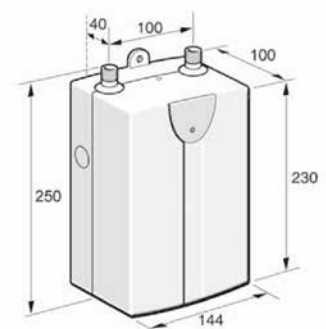
Tronic 1000 B/T

- ▶ TR1000 4/5/6 B/T: Klein-durchlauferhitzer, 3,5, 4,6, oder 6,0 kW, 220–240V, hydraulisch gesteuert, Unter- bzw. Übertischgerät.
- ▶ Verbraucht nur Energie, wenn Wasser gezapft wird.



- ▶ Durch das Spezialheizelement (Rohrheizkörper) besonders robust und für alle Wasserhärten geeignet.
- ▶ Steckerfertig (nur TR1000 4 T). Festanschluss (TR1000 5 T, TR1000 6 B/T)

	Einheit	TR1000 4 T	TR1000 5 T	TR1000 6 B/T
Energieeffizienz-Klasse Warmwasserbereitung		A	A	A
Lastprofil		XXS	XXS	XXS
Leistung	kW	3,5	4,6	6
Max. Zulauftemperatur	°C	20	20	20
Schutzart (EN 60529)		IP24D	IP24D	IP24D
Warmwasserleistung 12°C bis 38°C	l	1,8	2,5	3,0
Einschaltwassermenge	l/min	1,3	1,8	2,3
Einschaltfließdruck (ohne DMB)	bar	–	–	–
Elektrischer Anschluss	V	220–240	220–240	220–240
Maße H×B×T	mm	250×144×100		



Kochendwassergerät

Tronic 1000 K

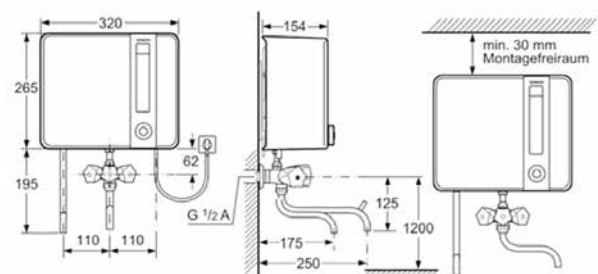
- ▶ Kochendwassergerät mit doppelwandigem Gehäuse. Stellt 5 Liter warmes, heißes oder kochendes Wasser bereit.
- ▶ Wasserstandsanzeige für Teilmengen von 0,25 Liter bis 5 Liter.
- ▶ Entkalkungsschublade ist von der Vorderseite des Gerätes zugänglich.



- ▶ Doppelwandiges Gehäuse schützt vor Verbrennung.
- ▶ Leichte Installation durch universelle Montageplatte und steckerfertige Ausführung.



	Einheit	TR1000K 5 B
Nutzhalt	l	5
Anschlusswert/Leistung	kW	2,0
Elektrischer Anschluss	V	220–240
Absicherung	A	10
Schutzart (EN 60529)		IP34
Aufheizzeit von 12 auf 60 °C	min	9
Schutzklasse		I
Kabellänge	mm	600









Produktübersicht







Klein-, Wand- und Standspeicher



Modell	Tronic 3500 TO Kleinspeicher	Tronic 3500 T Kleinspeicher	Tronic 2500 TO Kleinspeicher	Tronic 2500 TO Kleinspeicher
Nenninhalt l	5	15	10	5
Einsatzort: ● = empfohlen ○ = geeignet				
Gäste-WC	○			○
Küchenspüle	●	●	●	●
Dusche		○		
Badewanne				
Bad und Küche (Gruppenversorgung)				
Einfamilienhaus (Mehr-/Etagenversorgung)				
Produkteigenschaften				
Energieeffizienzklasse	 A* → F	 A* → F	 A* → F	 A* → F
Verbrühschutz	●	●	●	●
Ober- und Untertischvariante verfügbar			●	●
Druckstopp	●			
Tropfstopp	●			
Geringer Bereitschaftsenergieverbrauch	●	●	●	●
Clickfix	●		●	
Steckerfertig	●	●	●	●

Genießen Sie den Komfort der dezentralen Versorgung mit Warmwasser. Die modernen Geräte von Bosch erwärmen Ihr Wasser genau dort, wo Sie es benötigen, und auf die Temperatur, die Ihnen je nach Anwendung am besten passt. So erhalten Sie warmes Wasser nicht nur wohltemperiert, sondern auch besonders schnell und energieeffizient.



Tronic 1500 TO Kleinspeicher	Tronic 5500 T Wandspeicher	Tronic 5500 T Wandspeicher	Tronic 4500 T Wandspeicher	Tronic 3500 T Wandspeicher	Tronic 2000 TF Standspeicher
5	30	150/120/100/80	100/80	100/80/50/30	200/300/400
○					
●					
	●	●	●	●	
		●	●	● (100/80)	
		●	●	● (100/80) ○ (50)	
					●
 A A* → F	 B A* → F	 B A* → F	 B A* → F	 B A* → F	 C A* → F
●		●	●	●	●
●	●	●	●	●	
●					

Schnell installieren, sicher benutzen Klein-, Wand- und Standspeicher



Einfache Installation

Dank der CLICKFIX plus®-Montagetechnik können Sie die Kleinspeicher von Bosch besonders schnell und präzise montieren. Montagekerben machen das Ausmessen überflüssig. Mit einer Wasserwaage und einem Stift können Sie das Gerät mühelos in die richtige Position bringen.



Kindersicherung/Verbrühschutz

Mit nur einem Handgriff Verbrühgefahr und Energieverbrauch reduzieren? Bei den Kleinspeichern von Bosch geht das mühelos: Abdeckung öffnen und Maximaltemperatur auf 40°C oder 60°C begrenzen. Die praktische Energiesparblende informiert Sie dabei über Temperatureinstellungen, Anwendungsarten und Mischwassermengen. Sie brauchen nur auszuwählen – fertig!



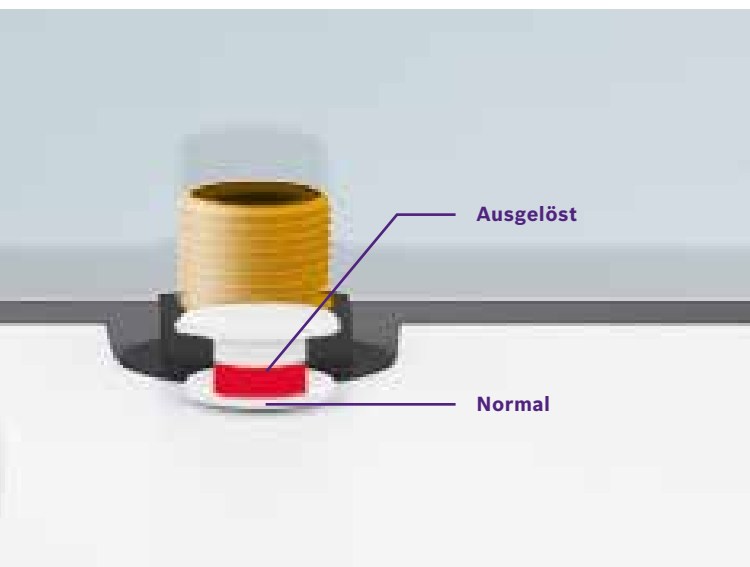
Berührungs-/Feuchtigkeitsschutz IP-25

Strahlwasserschutz gewährleistet auch im gewerblichen Bereich eine einfache Installation.



Berührungs-/Feuchtigkeitsschutz IP-24

Für Feuchträume und überdachte Freiflächen zugelassen und geeignet.



**Einfach mehr Sicherheit:
die Druckstopp-Funktion**

Die Kleinspeicher von Bosch verfügen über eine Druckabschaltung. Sie wird bei Verkalkung aktiviert und erkennt den falschen Wasseranschluss ab 0,25 MPa (2,5 bar). In diesen Fällen verriegelt der Druckstopp den Kaltwasserzulauf und zeigt so den Überdruck an. Der Druckstopp arbeitet ähnlich wie eine Sicherung. Sobald der Fehler behoben und der Überdruck beseitigt ist, genügt es, den Druckstopp einfach wieder zurückzusetzen.



Tropfstopp

Verhindert das Tropfen beim Aufheizen, spart Wasser und verringert Kalkablagerungen.



Geprüfte Sicherheit

Nachweis der Gerätesicherheit über unabhängiges VDE-Prüfinstitut.



Frostschutz

Verhindert das Einfrieren in frostgefährdeter Umgebung.

Kleinspeicher

Tronic 3500 TO

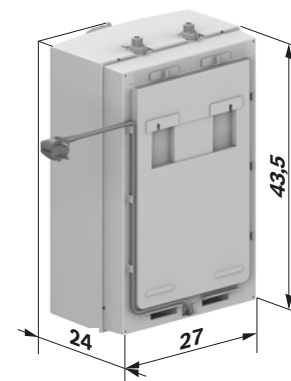
- ▶ Kleinspeicher – höchste Energieeffizienz vereint mit intelligenten Funktionen wie Druck- und Tropfstopp.
- ▶ Kleinspeicher, Untertischgerät, 5 Liter, offen (drucklos), zur Versorgung einer Zapfstelle.
- ▶ Tropfstopp: Kein Tropfen beim Aufheizen, keine Verschwendung von Wasser, sauber und umweltbewusst.



- ▶ Druckstopp wird bei Verkalkung aktiviert und erkennt den falschen Wasseranschluss ab 0,25 MPa (2,5 bar).
- ▶ Schnelle und saubere Installation durch CLICKFIX plus®-Montagetechnik.
- ▶ Der Energiesparer: Geringster Bereitschaftsenergieverbrauch von nur 0,18 kWh/d.



	Einheit	TR3500 TO
Energieeffizienz-Klasse Warmwasserbereitung		A
Lastprofil		XXS
Jährlicher Stromverbrauch	kWh/h	477
Nutzinhalt	l	5
Leistung	kW	2,2
Elektrischer Anschluss	V	230
Absicherung	A	10
Schutzart (EN60529)		IP24D
Schutzklasse		I
Mischwassermenge 40°C (15/65°C)	l	10
Aufheizzeit von 12°C auf 60°C	min	8
Max. Auslaufmenge	l/min	5
Bereitschaftsenergieverbrauch bei 65°C/24h	kWh/d	0,18
Kabellänge	mm	670





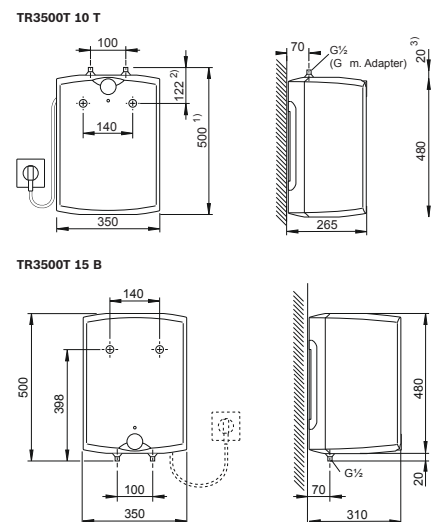
Kleinspeicher

Tronic 3500 T B/T

- ▶ TR 3500T 10 T: 10 Liter, Untertischgerät, geschlossen (druckfest), zur Versorgung einer oder zwei Zapfstellen.
- ▶ TR 3500T 15 B: 15 Liter, Übertischgerät, geschlossen (druckfest) oder offen (drucklos), zur Versorgung einer Zapfstelle.
- ▶ Hohe Mischwassermenge.
- ▶ Korrosionsschutz mit Magnesium-Anode.
- ▶ Leichte Montage durch farblich gekennzeichnete Anschlussstutzen.
- ▶ Geringer Bereitschaftsenergieverbrauch.



	Einheit	TR3500T 10 T	TR3500T 15 B
Energieeffizienz-Klasse Warmwasserbereitung		A	A
Lastprofil		XXS	XXS
Jährlicher Stromverbrauch	kWh/h	524	510
Nutzinhalt	l	10	15
Leistung	kW	2	2
Elektrischer Anschluss	V	230	230
Absicherung	A	10	10
Schutzart (EN60529)		IP24	IP24
Schutzklasse		I	I
Mischwassermenge 40°C (15/65°C)	l	-	-
Aufheizzeit von 12°C auf 60°C	min	17	25
Max. Auslaufmenge	l/min	-	-
Bereitschaftsenergieverbrauch bei 65°C/24h	kWh/d	0,33	0,44
Kabellänge	mm	720	720



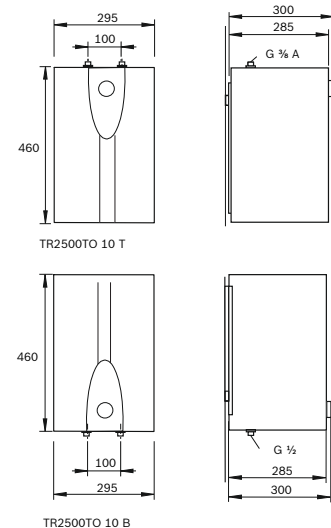
Kleinspeicher

Tronic 2500 TO B/T

- ▶ Unter- bzw. Übertischgerät, 10 Liter, offen (drucklos), zur Versorgung einer Zapfstelle.
- ▶ Hohe Mischwassermenge.
- ▶ Wärmedämmung aus speziellem Polystrol-Hartschaum in Halbschalentechnik.
- ▶ Kleinspeicher für effiziente Warmwasserversorgung.
- ▶ Vereinfachte Installation durch Montagebügel.
- ▶ Geringer Bereitschaftsenergieverbrauch.



	Einheit	TR2500TO 10 T	TR2500TO 10 B
Energieeffizienz-Klasse Warmwasserbereitung		A	A
Lastprofil		XXS	XXS
Jährlicher Stromverbrauch	kWh/h	486	490
Nutzinhalt	l	10	10
Leistung	kW	2,2	2,2
Elektrischer Anschluss	V	220 – 240	220 – 240
Absicherung	A	10	10
Schutzart (EN60529)		IP24D	IP24D
Schutzklasse		I	I
Mischwassermenge 40°C (15/65°C)	l	19	19
Aufheizzeit von 12°C auf 60°C	min	16	16
Max. Auslaufmenge	l/min	10	10
Bereitschaftsenergieverbrauch bei 65°C/24h	kWh/d	0,3	0,3
Kabellänge	mm	720	720



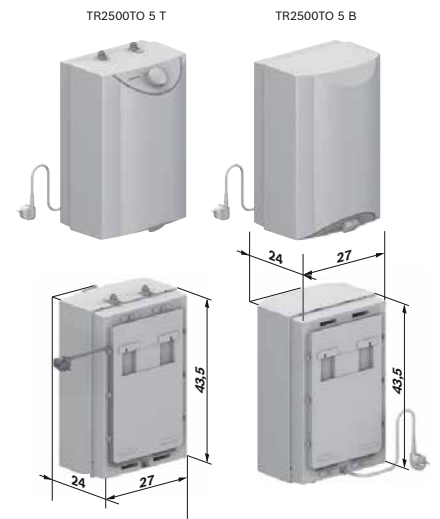
Kleinspeicher

Tronic 2500 TO B/T

- ▶ Unter- bzw. Übertischgerät, 10 Liter, offen (drucklos), zur Versorgung einer Zapfstelle.
- ▶ Hohe Mischwassermenge.
- ▶ Wärmedämmung aus speziellem Polystyrol-Hartschaum in Halbschalentechnik.
- ▶ Kleinspeicher für effiziente Warmwasserversorgung.
- ▶ Vereinfachte Installation durch Montagebügel.
- ▶ Geringer Bereitschaftsenergieverbrauch.



	Einheit	TR2500TO 5 T	TR2500TO 5 B
Energieeffizienz-Klasse Warmwasserbereitung		A	A
Lastprofil		XXS	XXS
Jährlicher Stromverbrauch	kWh/h	484	481
Nutzinhalt	l	5	5
Leistung	kW	2,2	2,2
Elektrischer Anschluss	V	230	230
Absicherung	A	10	10
Schutzart (EN60529)		IP24D	IP24D
Schutzklasse		I	I
Mischwassermenge 40°C (15/65°C)	l	10	10
Aufheizzeit von 12°C auf 60°C	min	8	8
Max. Auslaufmenge	l/min	5	5
Bereitschaftsenergieverbrauch bei 65°C/24h	kWh/d	0,2	0,18
Kabellänge	mm	670	670



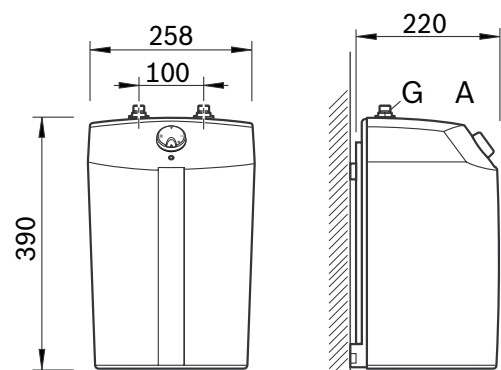
Kleinspeicher

Tronic 1500 TO

- ▶ Untertischgerät, 5 Liter, offen (drucklos), zur Versorgung einer Zapfstelle.
- ▶ Hochwertige Kompaktwärmedämmung.
- ▶ Geringer Bereitschaftsenergieverbrauch.



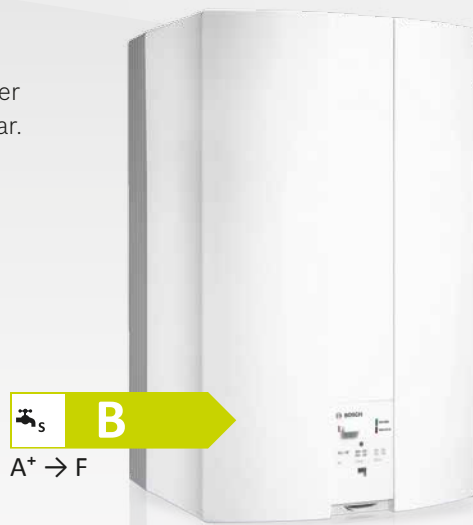
	Einheit	TR1500TOR 5T
Energieeffizienz-Klasse Warmwasserbereitung		A
Lastprofil		XXS
Jährlicher Stromverbrauch	kWh/h	483
Nutzinhalt	l	5
Leistung	kW	1,8
Elektrischer Anschluss	V	220 – 240
Absicherung	A	10
Schutzart (EN60529)		IP24D
Schutzklasse		I
Mischwassermenge 40°C (15/65°C)	l	9,5
Aufheizzeit von 12°C auf 60°C	min	9
Max. Auslaufmenge	l/min	5
Bereitschaftsenergieverbrauch bei 65°C/24h	kWh/d	0,25
Kabellänge	mm	720



Wandspeicher

Tronic 5500 T EB

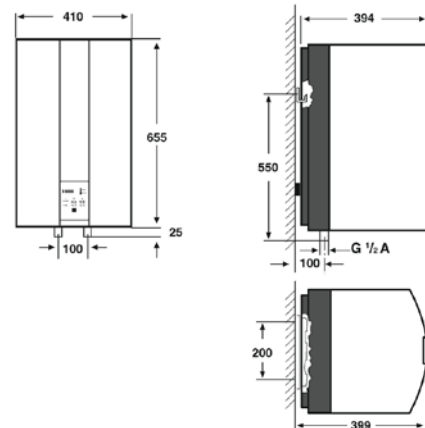
- ▶ 30 Liter geschlossen (druckfest) und offen (drucklos), zur Versorgung einer oder mehrerer Zapfstellen, als Einkreis-, Zweikreis- oder Boilerausführung einsetzbar.
- ▶ Hochwirksame Hartschaum-Wärmedämmung sorgt für niedrigen Bereitschaftsenergieverbrauch.



- ▶ Der spezialemaillierte Innenbehälter mit Fremdstromanode bietet optimalen Korrosionsschutz und lange Lebensdauer.
- ▶ Heizkörper und Heizflansch aus Edelstahl. Auch in aggressiven Wässern einsetzbar.
- ▶ Stromsparblende mit Schnellaufheiztaste.



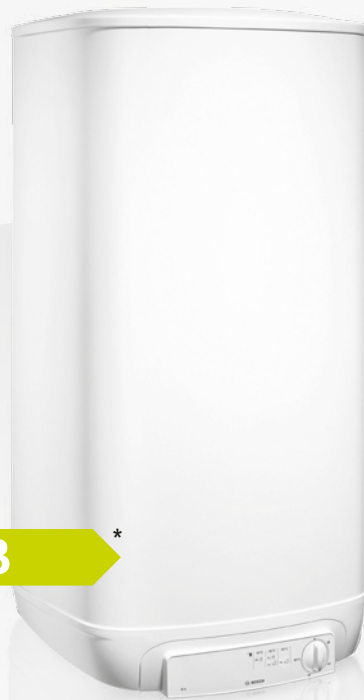
	Einheit	TR5500T 30 EB
Energieeffizienz-Klasse Warmwasserbereitung		A
Lastprofil		S
Jährlicher Stromverbrauch	kWh/h	525
Nutzzinhalt	l	30
Leistung	kW	3
Elektrischer Anschluss	V	230/400
Absicherung	A	16
Schutzart (EN60529)		IP25D
Schutzklasse		I
Aufheizzeit auf 60°C bei max. Leistung: 34 min	kWh/d	0,46
Gewicht	kg	17,4
Maße H×B×T	mm	655x410x394



Wandspeicher

Tronic 5000 / 4500 T EB

- ▶ 80, 100, 120 oder 150 Liter, geschlossen (druckfest) und offen (drucklos), zur Versorgung einer oder mehrerer Zapfstellen, als Einkreis-, Zweikreis- oder Boilerausführung einsetzbar.
- ▶ Hochwirksame Hartschaum-Wärmedämmung sorgt für niedrigen Bereitschaftsenergieverbrauch.



- ▶ Der spezialemaillierte Innenbehälter mit Fremdstromanode bietet optimalen Korrosionsschutz und eine lange Lebensdauer.
- ▶ Heizkörper und Heizflansch aus Edelstahl. Auch für sehr kalkhaltiges Wasser geeignet.
- ▶ Stromsparblende mit LED-Anzeige der verfügbaren Wassermenge, Schnellaufheizeaste, Kindersicherung und vielem mehr.



	Einheit	TR5500T 150 EB	TR5500T 120 EB	TR5500T 100 EB	TR5500T 80 EB	TR4500T 80 EB	TR4500T 100 EB
Energieeffizienz-Klasse Warmwasserbereitung		C	C	C	C	B	C
Lastprofil		L	L	L	M	M	L
Jährl. Stromverbrauch	kW/h	2711	2709	2712	1378	1378	2712
Nutzhalt	l	150	120	100	80	79	98
Leistung	kW	6	6	6	6	3	3
Elektrischer Anschluss	V	230/400	230/400	230/400	230/400	230/400	230/400
Absicherung	A	20	20	20	20	10	16
Schutzart (EN60529)		IP24D	IP24D	IP24D	IP24D	IP24D	IP24D
Schutzklasse		I	I	I	I	I	I
Aufheizzeit auf 60°C bei max. Leistung	min	85	68	57	46	91	114
Gewicht	kg	47,9	38,4	33,9	30,4	29,6	34,4
Maße H×B×T	mm	1378x530x516	1148x530x516	988x530x516	856x530x516	836x530x516	988x530x516

*Klassifizierung zeigt die Energieeffizienz des Produktes TR4500T 80 EB der Baureihe Tronic 4500 T. Die Klassifizierung für andere Produkte der Baureihe können eventuell abweichen.

Wandspeicher

Tronic 3500 T

- ▶ 30, 50, 80 oder 100 Liter, geschlossen (druckfest), zur Versorgung einer oder mehrerer Zapfstellen, Einkreisausführung.
- ▶ Niedriger Bereitschaftsenergieverbrauch.

 **B**
A⁺ → F



- ▶ Der spezialemaillierte Innenbehälter mit Magnesiumanode bietet guten Korrosionsschutz und eine lange Lebensdauer.
- ▶ Einfache Geräteaufhängung.
- ▶ Einfache Bedienoberfläche mit Anzeige der gerade verfügbaren Wassermenge.



	Einheit	TR3500T 30	TR3500T 50	TR3500T 80	TR3500T 100
Energieeffizienz-Klasse Warmwasserbereitung		B	C	C	C
Lastprofil		S	M	M	L
Jährlicher Stromverbrauch	kWh/h	525	1405	1404	2687
Nutzinhalt	l	80	100	29	49
Leistung	kW	2	2	2	2
Elektrischer Anschluss	V	220 – 240	220 – 240	220 – 240	220 – 240
Absicherung	A	10	10	10	10
Schutzart (EN60529)		IP24D	IP24D	IP24D	IP24D
Schutzklasse		I	I	I	400
Bereitschaftsenergieverbrauch bei 65°C/24h	kWh/d	0,55	0,62	0,86	1,02
Gewicht	kg	20	25,4	31,2	36,1
Maße H×B×T	mm	490×500×512	610×500×512	830×500×512	975×500×512

Standspeicher

Tronic 2000 TF

- ▶ 200, 300 oder 400 Liter, geschlossen (druckfest), als Einkreis oder Zweikreis-ausführung einsetzbar.
- ▶ Niedriger Bereitschaftsenergieverbrauch von 1,9, 2,2 oder 2,7 kWh/d.
- ▶ Leistungsumschalter für 4- und 8-Stunden-Aufladung der Grundheizung.



- ▶ Installationsfreundlich durch Umklemmen der Brücken für einfache Anpassung der Anschlussleistung.
- ▶ Besonders lange Lebensdauer durch einfach von oben auswechselbare Schutzanode.



	Einheit	TR2000TF 200 T	TR2000TF 300 T	TR2000TF 400 T
Energieeffizienz-Klasse Warmwasserbereitung		C	C	C
Lastprofil		XL	XL	XL
Jährlicher Stromverbrauch	kWh	4332	4316	4357
Nutzzinhalt	l	200	300	400
Leistung	kW	6	6	6
Elektrischer Anschluss	V	230/400	230/400	230/400
Absicherung	A	20	20	20
Schutzart (EN60529)		IP24	IP24	IP24
Schutzklasse		I	I	I
Aufheizzeit auf 60°C bei max. Leistung	min	114	171	228
Bereitschaftsenergieverbrauch bei 65°C/24h	kWh/d	1,9	2,2	2,7
Gewicht	kg	78,9	80,7	98,6
Maße H×B×T	mm	1545x550x690	1560x650x690	1730x700x840

Elektrosortiment Haustechnik

Durchlauferhitzer 11–27kW



Tronic 8500
elektronisch



Tronic 7000
elektronisch



Tronic 5000
elektronisch



Tronic 4000
elektronisch



Tronic 2000
elektronisch

Kleinspeicher 5–15l



Tronic 3500 TO



Tronic 3500 T



Tronic 2500 TO



Tronic 2500 T



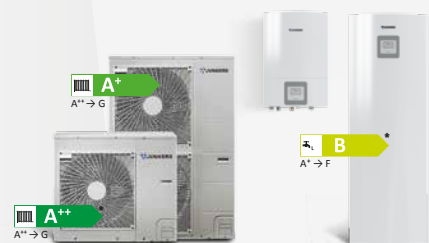
Tronic 1500 TO

Luft-Wärmepumpen 6–13kW



Compress 7000i AW

*Klassifizierung zeigt die Energieeffizienz bei 55°C Vorlauftemperatur. Die Klassifizierung für andere Vorlauftemperaturen können eventuell abweichen.



SUPRAECO-SAS-2

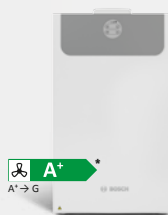
*Klassifizierung zeigt die Energieeffizienz des Produktes SAS B-2 ASM der Baureihe Supraeco A bei 55°C Vorlauftemperatur.

*Klassifizierung zeigt die Energieeffizienz bei 55°C Vorlauftemperatur in Verbindung mit der Außeneinheit

Wohnungslüftung 25–450 m³/h



AERASTARCOMPACT



Vent 5000 C



Vent 2000 D



EasyControl



Universalschalter (Flex)



Unterputz Licht- und Rollschalter

Regelung

Bosch Smart Home

*Klassifizierung zeigt die Energieeffizienz des Produktes HR 230 W der Baureihe Vent 5000 C. Die Klassifizierung für andere Produkte der Baureihe kann eventuell abweichen.

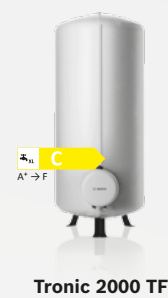
Klein-Durchlauferhitzer 3,5–7,2 kW

Kochendwassergerät 2 kW



Wandspeicher 30–150 l

Standspeicher 200–400 l



Warmwasser-Wärmepumpe

Erdwärmepumpen 6–78 kW



*Klassifizierung zeigt die Energieeffizienz bei 55°C Vorlauftemperatur. Die Klassifizierung für andere Vorlauftemperaturen können eventuell abweichen.



Smart Home Lösungen

Bosch Thermotechnik GmbH

Junkers Deutschland
Postfach 1309
73243 Wernau
Deutschland

junkers.com