

Preisliste Deutschland
gültig ab 01. Dezember 2019

PVC-U Rohrleitungssystem

Rohre, Fittings,
Hand- und Automatikarmaturen
aus PVC-U



Die Lösung für Ihre Herausforderungen

Klebbare Kunststoffsysteme für den universellen Einsatz in unterschiedlichsten industriellen Anwendungen

GF Piping Systems verfügt über ein umfangreiches Angebot an klebbaren Kunststoffen für die sichere, zuverlässige und wirtschaftliche Aufbereitung und Verteilung von Wasser und Chemikalien. Das Sortiment umfasst dabei Verbindungstechnologien, Fittings, Armaturen, Sensoren, Rohrleitungen, entsprechende Werkzeuge sowie ergänzende Servicedienstleistungen. Die PVC-U-Auswahl von GF Piping Systems erfüllt alle für den Bau, die Instandhaltung und den Betrieb von industriellen Rohrleitungssystemen erforderlichen Faktoren sowie erfolgsentscheidende Kriterien in hohem Maße. Innovationskraft, kontinuierliche Neuentwicklungen und ein hinsichtlich Sicherheit, Effizienz und Verlässlichkeit belegter Nutzen machen das Angebot seit Jahrzehnten zu den in der Industrie führenden Systemen.

+ Ihre Vorteile

Sicher	= Systemlebensdauer-Gewährleistung *
Einfach	= Einfache Installation mit geringem Kostenaufwand
Effizient	= Exzellentes Preis-Leistungsverhältnis
Ökologisch	= Niedrige CO₂- und Wasserbilanz

* Detaillierte Informationen bezüglich der Gewährleistung finden Sie unter: www.gfps.com - Planungsgrundlagen

+ Alles aus einer Hand – Von der Planung bis zur Installation

Mit klebbaren Kunststoffsystemen lassen sich Kundenanforderungen optimal erfüllen.

Wir offerieren unseren Kunden nicht nur zuverlässige und innovative Produkte, sondern liefern maßgeschneiderte Lösungen aus einer Hand, die unseren Kunden Sicherheit bieten.

Mit umfassenden Komplettlösungen bietet GF Piping Systems weltweit das richtige System für zahlreiche industrielle Anwendungen und Projekte. Unser Produktportfolio, bestehend aus Rohren, Fittings, Armaturen, Verbindungs- und Automationstechnologien, ist so differenziert wie unsere Kunden und deren individuelle Herausforderungen.

Customizing

Der Fokus der globalen Customizing-Teams liegt auf der Herstellung maßgefertigter Teile für Spezialsysteme. Standardisierte Prozesse gewährleisten dabei höchste Qualität.

Technische Unterstützung

Technische Betreuung – wie die richtige Materialauswahl – ist der Schlüsselfaktor einer erfolgreichen Installation. Ein Expertenteam bietet hier weltweit individuellen Support.



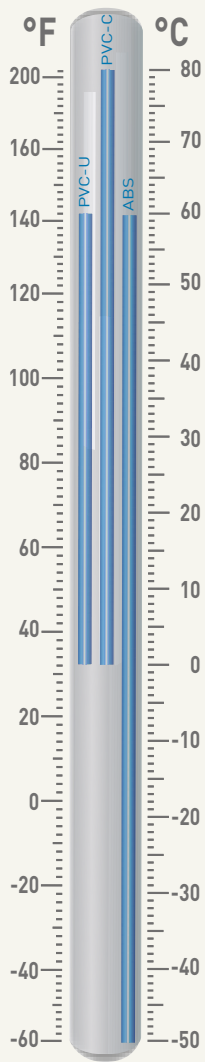
Rohre



Fittings



Armaturen



PVC-U System (0 °C bis +60 °C)

Der universelle Charakter von PVC-U mit exzellenter Chemikalien- und Korrosionsresistenz bietet zahlreiche Anwendungsfelder. Weit verbreitet ist das System in der Chemie- und Textilindustrie, in der Wasser- und Trinkwasseraufbereitung sowie in Vakuumleitungen.



Technische Dokumentation

Unsere technischen Handbücher, Planungsgrundlagen und Applikationshandbücher bilden die Expertise unserer mehr als 50jährigen Erfahrung detailliert ab.

Chemische Beständigkeit

Im Bereich der chemischen Beständigkeit bieten unsere Expertenteams individuelle Unterstützung und Beratung zur richtigen Materialauswahl für die jeweiligen Anforderungen.

Online-Berechnungstools und mobile Anwendungen

Unsere zahlreichen, in vielen Sprachen verfügbaren Tools unterstützen unsere Kunden bei der Konfiguration, Kalkulation und Inbetriebnahme der Automationsprodukte.

CAD-Bibliothek

Die umfassende CAD-Bibliothek ist das meistgenutzte Planungsinstrument. Die kostenfreie Datenbank umfasst mehr als 30 000 Zeichnungen und technische Daten für unsere Kunden. Es sind viele Formate verfügbar.

Trainings und Schulungen vor Ort

GF Piping Systems bietet ein umfassendes Schulungsangebot, das Teilnehmern Sicherheit im Umgang mit Produkten und den bewährten Verbindungstechniken vermittelt.

Gewährleistung für unsere Systeme *

Die Gewährleistung (limitiert) belegt unsere Überzeugung in Bezug auf die erstklassige Qualität unserer PVC-U Produkt- und Systemauswahl.



Automation



Verbindungstechnologie



Customizing und Training

* Detaillierte Informationen bezüglich der Gewährleistung finden Sie unter: www.gfps.com - Planungsgrundlagen

Mehr als ein System

Die uneingeschränkte Einhaltung höchster qualitativer Standards, Normen und Materialzulassungsbedingungen in den unterschiedlichsten Anwendungsbereichen ist für GF Piping Systems Anspruch und Verpflichtung zugleich. Die konsequente Erfüllung der in den bedeutendsten internationalen Standards definierten Anforderungen - wie im Folgenden aufgeführt - ist gleichzeitig Beleg für die Qualität, Sicherheit und Zuverlässigkeit unserer Produkte. So können unsere Kunden darauf vertrauen, dass unser Systemangebot an klebbar Kunststoffen die geltenden Standards wie auch ihre individuellen Qualitätsanforderungen in höchstem Maße erfüllt.

Standards *: ISO, EN, ASTM, JIS, BS, CE, RoHS, DIN, DVS

Metrisches System

Produkte	bar	d																												
		6	8	10	12	16	20	25	32	40	50	63	75	90	110	125	140	160	180	200	225	250	280	315	355	400				
	DN				8	10	15	20	25	32	40	50	63	75	90	100	110	125	140	150	160	180	200	225	250	280	300	315	350	400
Rohre	PN6-16	[Shaded]																												
Fittings	PN6-16	[Shaded]																												
Kugelhähne	PN6-16	[Shaded]																												
Absperrklappen	PN6-10	[Shaded]																												
Rückschlagventile	PN6-16	[Shaded]																												
Membranventile	PN6-16	[Shaded]																												
Flansche	PN6-16	[Shaded]																												
Dichtungen & Schellen	PN16	✓	✓	✓	✓	✓	✓	✓	✓	✓	✓	✓	✓	✓	✓	✓	✓	✓	✓	✓	✓	✓	✓	✓	✓	✓	✓	✓	✓	✓
Sensoren, Controller (D, T, pH, Durchfluss, analyt.)	-	✓	✓	✓	✓	✓	✓	✓	✓	✓	✓	✓	✓	✓	✓	✓	✓	✓	✓	✓	✓	✓	✓	✓	✓	✓	✓	✓	✓	✓

- PVC-U System
- PVC-C System
- ABS System

Zulassungen / Konformität *:



* Die wesentlichen Standards und Zulassungen sind dargestellt. Eine Übersicht über alle Zulassungen ist online einzusehen unter: www.gfps.com

Für Ihre Betriebsicherheit

Unsere Expertenteams bieten Ihnen individuelle Unterstützung und Beratung bei der Auswahl des richtigen Materials der Doppelrohrleitung für die entsprechenden Anforderungen.

Chemische Beständigkeit bei 20 °C

(Anwendungen teilweise sehr stark konzentrationsabhängig)

		Amorphe Thermoplaste	
		PVC-U	
Oxidierende Säuren (HNO ₃ , H ₂ CrO ₄ , H ₂ SO ₄ , etc.)	HNO ₃ ≤ 25 %	+	
	25 % ≤ HNO ₃ ≤ 65 %	o	
	H ₂ CrO ₄ wässrige Lösung	o	
	H ₂ SO ₄ ≤ 70 %	+	
	70 % ≤ H ₂ SO ₄ ≤ 96 %	+	
Nicht-oxidierende Säuren (HCl, HF, etc.)	HCl ≤ 30 %	+	
	HF ≤ 40 %	+	
	40 % ≤ HF ≤ 75 %	-	
Organisch (Ameisensäure, Essigsäure, Zitronensäure, etc.)	HCOOH ≤ 25 %	+	
	25 % ≤ HCOOH ≤ 50 %	+	
	CH ₃ COOH ≤ 50 %	+	
	50 % ≤ CH ₃ COOH ≤ techn. rein	o	
Basen	C ₃ H ₄ OH (COOH) ₃	+	
	Anorganisch (NaOH, KOH, etc.)	+	
Salze	Organisch (Amin, Imidazol, etc.)	o	
	NaCl, FeCl ₂ , FeCl ₃ , CaCl ₂ , etc.	+	
Halogene	Chlor, Brom, Iod, (kein Fluor)	o	
Brennstoffe / Öle	Aliphatische Kohlenwasserstoffe	+	
	Aromatische Kohlenwasserstoffe	-	
	Chlorierte Kohlenwasserstoffe	-	
	Ketone	-	
Lösungsmittel	Alkohole	o	
	Ester	-	
	Aldehyde	-	
Phenole	Phenole, Kresole, etc.	-	
Oxidationsmittel	NaOCl, Ozon, etc.	o	

+ beständig o bedingt beständig, bitte sprechen Sie uns an - nicht beständig

Das von GF verwendete ABS Material ist chemisch beständig gegen ein breites Spektrum von Kühlmedien auf Basis von Glykolen und wässrigen Lösungen von Alkalimetall Formiaten und Acetaten. Da die handelsüblichen Produkte individuelle chemische Zusammensetzungen haben bitte kontaktieren Sie GF (chem@georgfischer.com) für Fachberatung. Für weitere Informationen bitte checken Sie die GF Online Tools: ChemRes und Cooling Kalkulationstool.

Hinweis: Oben aufgeführte Liste ist als grobe Orientierungshilfe anzusehen und ersetzt nicht eine detaillierte Prüfung der Materialeignung für den jeweiligen Anwendungsfall. Die Informationen basieren auf unseren Erfahrungen und entsprechen dem aktuellen Stand der Technik. Für die Praxis müssen Faktoren wie Konzentration, Druck und Verbindungstechnik ebenfalls berücksichtigt werden. Die technischen Daten sind unverbindlich und nicht ausdrücklich zugesicherte Eigenschaften der Ware. Gerne helfen wir Ihnen bei der Materialauswahl weiter.

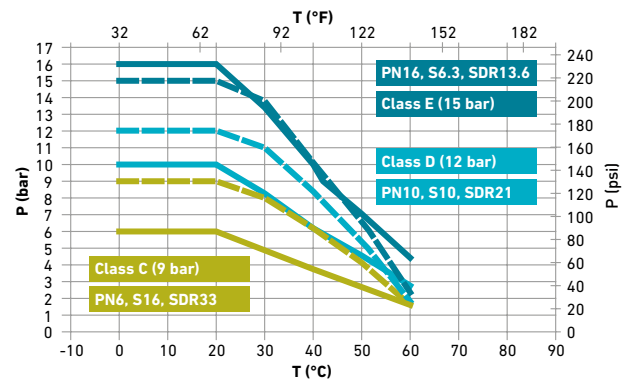
Mehr als Qualität – ein Anspruch, der überzeugt

Druck-Temperatur-Diagramme sowie weitere Systemspezifikationen

PVC-U (Metrisch + Britisch)

PVC-U zeigt sehr gute Charakteristika im Temperaturbereich von 0-60 °C. Dank höchster Temperatur- und Chemikalienbeständigkeit, halten PVC-U Systeme den forderndsten Bedingungen stand, insbesondere beim Transport aggressiver Medien wie Säuren, Basen und Salzen. Die hohe Sicherheit, Effizienz und Verlässlichkeit der universellen Lösung erfüllt alle an Bau, Instandhaltung und operativen Einsatz industrieller Rohrleitungssysteme gestellten Ansprüche.

Druck-Temperatur-Diagramm



- C** Designfaktor (C=2)
- P** Zulässiger Druck in bar, psi
- T** Temperatur in °C (Celsius), °F (Fahrenheit)

- Metrischer Standard
- - Britischer Standard



Faktoren wie das Handling verschiedener chemischer Medien und / oder der Einfluss hoher oder niedriger Umgebungstemperaturen und Druckverhältnisse, in Verbindung mit dem Wissen über die chemische Beständigkeit bestimmter Rohrleitungsmaterialien, machen Tests - unter den geplanten Temperatur- und Druckbedingungen - zur Feststellung der Eignung von Materialien unverzichtbar.

Druck-Temperatur-Diagramme von GF Piping Systems spiegeln die für einen erfolgreichen operativen Betrieb zu berücksichtigenden physikalischen Charakteristika und Eigenschaften verschiedener klebbarer Kunststoffe detailliert wieder.

Unsere Expertenteams bieten individuelle Betreuung, um unsere Kunden bei der Entscheidung zur richtigen Systemauswahl - unter Berücksichtigung von Faktoren wie Druck, Temperatur und chemischer Beständigkeit - zu unterstützen. Kriterien wie die Wartungszyklen von Armaturen, Dichtmittel und die entsprechende Automationstechnik werden bei der Beratung ebenfalls herangezogen.

Materialspezifikationen	Klebbare Kunststoffsysteme		
Systeme	PVC-U		
Material	Polyvinylchlorid		
Farbe	RAL 7011		
Dichte	1.38 g / cm ³		
Thermischer Ausdehnungskoeffizient	0.075 mm / m K		
Wärmeleitfähigkeit bei 23 °C	0.17 W / m K		
Streckspannung bei 23 °C	≥ 52 N / mm ²		
VICAT Temperatur	≥ 76 °C		
Silikonfrei	✓		
Zulassung für Trinkwasser	✓		

Mehr Informationen zu den technischen Spezifikationen erhalten Sie online in unseren Planungsgrundlagen: www.gfps.com

Von der Planung bis zur Installation

Mit dem Angebot an Verbindungstechnologien im Portfolio stärkt GF Piping Systems gezielt den ganzheitlichen Systemansatz. Mit der Entwicklung von Klebeverbindungssystemen, positionierte sich GF Piping Systems als führender Anbieter von Verbindungstechnologien. Heute bereichern die exzellenten Technologien, ergänzt um das erforderliche Zubehör für Planung und Vorbereitung, die Systeme aus klebbarem Kunststoff und schaffen damit ein Komplettangebot für die erfolgreiche Umsetzung vielfältigster Kundenprojekte. Faktoren wie Zuverlässigkeit, Einfachheit in der Anwendung, höchste Chemikalien- und Temperaturbeständigkeit waren und sind dabei nach wie vor massgeblich. Über eine Milliarde erfolgreich installierter Verbindungen belegen eindrücklich die Zuverlässigkeit der Klebeverbindungen. Die eingeschränkte Gewährleistung auf die Lebensdauer * unserer PVC-U-Systeme schenkt unseren Kunden zusätzlich höchste Sicherheit.

Planungsinstrumente



Im Planungsprozess sind Materialauswahl, technische Kennzahlen, das Anwendungsumfeld und Medien als zentrale Faktoren zu berücksichtigen. Kunden profitieren vom leichten Zugang zu allen unseren Planungsinstrumenten.

Vorbereitung



Das Zubehör für Vorbereitung und Installation sorgt für sichere, effiziente und einfache Verbindungsprozesse. Zeitsparende "Dry Fit" Installationen auf PVC-U sind meistens möglich dank höchster Produktionsgenauigkeit und geringster Toleranzen.

Verbindungstechnologien



Klebeverbindung

Klebeverbindungen zählen zu den einfachsten und effizientesten Verbindungsmethoden. Sie sind geeignet für nahezu jedes Medium und erfordern keinerlei Investition in teures Zubehör.



Mechanische Verbindung

Eine große Anzahl an austauschbaren und permanenten Verbindungen machen diese zur vielseitigsten Methode für diverse Anwendungen. Die Auswahl umfasst Flansche, Verschraubungen, Übergangsfittings und Anschlüsse.

* Detaillierte Informationen finden Sie online unter: www.gfps.com

Automation made easy

Ein einzigartiger systembasierter Ansatz, der Kompetenzen, Wissen, erstklassige Ressourcen und Technologien bündelt und integriert.

Mit einem innovativen Portfolio im Bereich der Mess-, Regel- und Antriebstechnik verfolgt GF Piping Systems seinen Systemansatz konsequent. Die Komplettlösung verbindet Mess-, Regel- und Antriebstechnologien mit qualitativ hochwertigen Rohrleitungssystemen und schafft damit eine einzigartige Form der Produkt- und Kompetenzvernetzung. Die ins System eingebundenen Komponenten, die Werte wie Temperatur, Druck und Durchfluss messen, schenken Kunden der unterschiedlichsten Branchen ein Höchstmaß an Genauigkeit, Produktivität, Verlässlichkeit und Prozesssicherheit. Das Angebot von GF Piping Systems mit dem gesamten Spektrum an Automationstechnologien von der einfachen Instrumententafel bis hin zur komplexen Messanlage, bietet dabei nicht nur hochwertige Produktressourcen und technisches Know-how, sondern auch die weltweite Service- und Supportinfrastruktur zur Erfüllung der hohen Kundenanforderungen.



So vielseitig wie Ihre Anwendungen

Anwendungsorientierte Systeme versprechen höchste Sicherheit und Zuverlässigkeit für Ihre anspruchsvollen industriellen Anwendungen.



Herausragende Lösungen für die Mikroelektronikindustrie

Hochwertige PVC-U Systemlösungen mit Fittings und Armaturen ermöglichen effiziente, langlebige Prozesse sowie ein Maximum an Sicherheit und Profitabilität für die Gewährleistung von DI-Wasser- oder mittleren Wasserqualitäten.



Automatische Mischeinrichtung in der Chemieindustrie

Zuverlässige PVC-U Lösungen für das flexible Mischen von Chemikalien unter Einhaltung entsprechender Gesundheits- und Sicherheitsrichtlinien. Nutzer- und wartungsfreundliche Systeme sind Standard von GF Piping Systems.

Die wichtigsten Produkte im Fokus

+ Sicher



Übergangverschraubung / Übergangs-Fittings

Diese Verschraubungen sorgen - bei Materialien wie Edelstahl, Messing, Kupfer oder Temperguss - für sichere Übergänge von Metall zu Kunststoff. Dichtheit ist auch bei Vibrationen oder Temperaturschwankungen sichergestellt. Die Metalleinsätze werden als Außen- oder Innengewinde angeboten.

+ Einfach



PRO-FIT Muffen-Stutzen-System

Das einzigartige Muffen-Stutzen-System spart Arbeitszeit, Raum sowie Material- und Installationskosten. Die kompakte Bauweise mit bis zu 20 % engeren Achsabständen, weniger Verklebungsaufwand und der durch die direkte Verbindung geringe Materialbedarf sind nur einige der großen Vorteile, die ein Maximum an Effizienz bieten.

GF Piping Systems entwickelt massgeschneiderte und wirtschaftliche Best-in-Class-Lösungen, orientiert an den spezifischen Anforderungen unserer Kunden. Die Systeme sind dabei vor allem für Anwendungen in der Wasseraufbereitung und der chemischen Prozessindustrie geeignet.

Mit hoher Systemkompetenz und Produktexpertise unterstützen wir unsere Kunden während des Planungsprozesses, der nachhaltigen Umsetzung zukunftsorientierter Projekte und bieten darauf aufbauend wertvolle Mehrwertdienstleistungen. Das Know-How im Bereich der Entwicklung und Herstellung von Rohrleitungssystemen, verbunden mit der umfassenden, auf langjährigen Erfahrungen basierenden Branchen- und Marktkenntnis, macht GF Piping Systems zu einem qualifizierten und professionellen Partner für seine Kunden.



Präzise Tankbefüllung in der Wasseraufbereitung

PVC-U Rohrsysteme von höchster Chemikalienresistenz, installiert in einer Tankanlage für die schnelle, präzise und sichere chargenorientierte Abfüllung. Eine Lösung, die Qualitäts-, Produktivitäts- und Kostenvorteile realisierte.



Wasser-Recycling für den Hochleistungs-Schiffsbau

PVC-U Rohrsysteme, verbunden mit innovativer Automationstechnik, bieten wirtschaftliche Lösungen für Wasseraufbereitung und -recycling. Chemische Verträglichkeit ist während aller Prozesse des Wasserkreislaufs gewährleistet.

+ Effizient



Membranventil Typ 604 / 605

Das Membranventil Typ 604 / 605 aus Kunststoff mit integriertem pneumatischem Antrieb bietet Ihnen beste Durchflusseigenschaften in kompaktem Design. Mit diesem korrosionsfreien Ventil offerieren wir Ihnen ein zusätzliches Produkt mit optimalem Preis-Leistungsverhältnis, welches in vielen Applikationen eingesetzt werden kann.

+ Ökologisch



Kegelrückschlagventil Typ 561 / 562

Die Armatur zeichnet sich durch einen einfachen Aufbau, hohe Zuverlässigkeit und eine kompakte Bauform aus. Die breite Produktpalette und Materialvielfalt sowie die Vielzahl an Anschlussmöglichkeiten bieten einen großen Anwendungsbereich. Der horizontale Einbau ist durch eine Feder möglich.

Zeichenerklärung

ANSI	American National Standard Institute	SDR	Standard Dimension Ratio Wanddickenverhältnis
ASTM	American Society for Testing and Materials	PN	Nenndruck bei 20°C, Wasser
BS	British Standard	kg	Gewicht in Kilogramm
DIN	Deutsche Industrie-Normen	g	Gewicht in Gramm
ISO	International Standardization Organisation	SP	Stückzahl je Standardpackung
ABS	Acrylnitril-Butadien-Styrol	GP	Stückzahl je Grosspackung
PVC-U	Polyvinylchlorid ohne Weichmacher	G	Rohrgewinde für nicht im Gewinde dichtende Verbindungen nach ISO 228/1
PVC-C	Polyvinylchlorid, nachchloriert	NPT	Rohrinnengewinde, konisch, für im Gewinde dichtende Verbindung nach ANSI B1.20.1
PP	Polypropylen, wärmestabilisiert	R	Rohraussengewinde, konisch, für im Gewinde dichtende Verbindungen nach ISO 7/DIN 2999/1
PE	Polyethylen	Rp	Rohrinnengewinde, zylindrisch, für im Gewinde dichtende Verbindungen nach ISO 7/DIN 2999/1
PVDF	Polyvinylidenfluorid	Rc	Rohrinnengewinde, konisch, für im Gewinde dichtende Verbindungen nach ISO 7/1
EPDM	Ethylen-Propylen-Kautschuk	Tr	Trapezgewinde
FKM	Fluor-Kautschuk, z.B. Viton®	SC	Grösse der Sechskantschrauben
NBR	Nitril-Kautschuk	s	Schlüsselweite
CSM	Chlorsulfonylpolyethylen, z.B. Hypalon	e	Wandstärke
CR	Chloropren-Kautschuk, z.B. Neopren®	AL	Anzahl Schraubenlöcher
PTFE	Polytetrafluorethylen, z.B. Teflon®	*	Eingetragene Schutzmarke
PBTP	Polybutylenterephthalat		
UP-GF	Ungesättigtes Polyesterharz, glasfaserverstärkt		
St	Stahl		
Ms	Messing		
Tg	Temperguss		
d	Rohraussendurchmesser		
DN	Nennweite		

Zulassungen

DIBt-Prüfbescheide für Georg Fischer Produkte

- PVC-U-Armaturen, Z-40.23-3
- PVC-U-Formteile, Z-40.23-2
- PVC-U-Rohre (DEKA), Z-40.23-1

BAM-Zulassung, KTW-Prüfzeugnis

- PVC-U, gemäß den Anforderungen der Bedarfsgegenständeverordnung
- (für Lebensmittelkontakt)
- PVC-U, gemäß KTW-Leitlinie des Umweltbundesamtes / Trinkwasser

Lebensmittel

- Dekadur LHP-rote PVC-U Rohre, PVC-U, Fitting und Armaturen, geeignet für
- Lebensmittelkontakt nach Bedarfsgegenstände EU-VO 1935/2004
- in aktueller Fassung, geprüft nach EU-VO 10/2011 geeignet für Lebensmittelkontakt

DVGW

- PVC-U Rohre, DW-8121AT2023
- PVC-U Rohre, DW-8126AT2024
- PVC-U DVGW W270

Technische Anleitung zur Reinhaltung der Luft (TA Luft)

- Kugelhahn Typ 546/543
- Membranventil Typ 514
- Absperrklappe Typ 567

Schiffsbau-Zulassungen für PVC-U

- Bureau Veritas (BV)
- Det Norske Veritas / Germanischer Lloyd-Zulassungen (DNV-GL)
- Lloyds Register (LR)
- American Bureau of Shipping (ABS)
- Russia Maritime Register of Shipping (RMROS)

Trinkwasserzulassung Klebstoffe

- Tangit Rapid lösungsmittelfreier Klebstoff
- Tangit PVC-U Plus

Weitere und o.g. Zulassungen auf Anfrage bei Georg Fischer GmbH, Albershausen.

Klebeanleitung



Rohr Außen Ø mm	Winkel der Fase	b mm
bis 16		1-2
20 bis 50	15°	2-4
63 bis 400		4-6

Sie benötigen zum Kleben folgende Materialien und Werkzeuge:

- Tangit Pinselkappe
- Fließpapier (Rollen-Krepp-Papier)
- Feile
- Pinsel
- Rohrschneidegerät
- Rohranschrägegerät
- Entgrater
- Weicher Bleistift
- Zollstock
- Handschuhe
- Schutzbrille



1. Rohre rechtwinklig abtrennen. Benutzen Sie ein Rohrschneidegerät oder eine Säge



2. Rohrenden mittels eines Rohr-anschrägegerätes oder einer Feile anschrägen.



3. Rohrenden entgraten. Benutzen Sie einen Entgrater oder eine Feile.



4. Die volle Rohreinstecktiefe ausmessen.



5. Das Maß auf dem Rohrende markieren.



6. Tangit Klebstoff vor Gebrauch gut umrühren und das Ablaufverhalten prüfen.



7. Fließt der Klebstoff nicht mehr ab, darf Tangit nicht mehr eingesetzt werden. Tangit Klebstoff ist mind. 2 Jahre ab Abfülldatum haltbar.



8. Um das Eintrocknen zu verhindern, Dosen in den Klebepausen mit der Tangit Pinselkappe verschließen.



9. Die trockenen Rohrenden außen und die Fittings innen sorgfältig reinigen. Vor dem Klebstoffauftrag müssen die Klebeflächen völlig trocken sein.



10. Klebstoff umrühren und den Pinsel reichlich mit Klebstoff tränken. Die Fittinginnenseite von innen nach außen in Längsrichtung (axial) relativ dünn einstreichen.



11. Das Rohrende ebenfalls axial unter kräftigem Pinseldruck satt einstreichen.



12. Rohr und Fitting sofort ohne Verdrehen bzw. Verkanten bis zur vollen Fittingtiefe zusammenschieben. Überschüssigen Klebstoff mit Fließpapier entfernen.

Klebeanleitung



Vorteile

- 4 x schnellere Aushärtung im Vergleich zu Lösungsmittelkleben
- Lange offene Zeit (mind 8 Minuten), perfekt für große Dimensionen
- Alle relevanten Zulassungen z. B. TZW, WRAS
- Hervorragende spaltfüllende Eigenschaften
- Geeignet als Reparaturwerkstoff
- Zwei Kartuschengrößen den Dimensionen angepasst

Sie benötigen zum Kleben folgende Materialien und Werkzeuge:

- Rohrschneidegerät
- Rohranschrägerät
- Entgrater
- Weißes, fusselfreies Rollen-Krepp-Papier
- Schutzhandschuhe
- Zollstock (z. B. Tangit-Zollstock)
- Markierstift
- Tangit RAPID Kartusche und -pistole
- Statikmischer
- Kunststoffpinsel
- Tangit PE/PP/PVDF/PB Reinigungstücher oder Spezialreiniger



1. Rohre rechtwinklig abtrennen. Benutzen Sie ein Rohrschneidegerät oder eine Säge



2. Rohrenden mittels eines Rohr-anschrägerätes oder einer Feile anschrägen.



3. Rohrenden entgraten. Benutzen Sie einen Entgrater oder eine Feile.



4. Reinigen von Rohr und Fitting mit dem Tangit PE/PP Reiniger auf Ethanolbasis



5. Die volle Rohreinstecktiefe ausmessen und das Maß auf dem Rohrende markieren.



6. Klebstoff auf der Fittinginnenseite auftragen.



7. Klebstoff auf der Fittinginnenseite von innen nach außen in Längsrichtung (axial) relativ dünn einstreichen.



8. Klebstoff auf der Rohraußenseite auftragen.



9. Das Rohrende ebenfalls axial unter kräftigem Pinseldruck satt einstreichen.



10. Rohr und Fitting sofort ohne Verdrehen bzw. Verkanten bis zur vollen Fittingtiefe zusammenschieben.



11. Überschüssigen Klebstoff mit Fließpapier entfernen.

Unterschiedliche Klebstoffe



Tangit Spezialklebstoff PVC-U

- Chemiebeständigkeit über www.gfps.com/de
- 0 – 60 °C

Tangit PVC-U Plus PVC-U

- Trinkwasser
- Weniger kritische Lösemittel
- Frei von THF
- 0 – 60 °C

Tangit RAPID PVC-U / PVC-C

- Trinkwasser
- Lösmittelfrei
- Chemiebeständigkeit über www.gfps.com/de
- 0 – 80 °C

PVC-U express PVC-U

- Nur 15 Minuten Wartezeit je 1 bar Betriebsdruck
- Ideal für Reparaturen
- Offene Zeit: 1 Minute
- 0 – 60 °C

Tangit Reiniger

Tangit Reiniger

Tangit PE/PP/PB/PVDF Reiniger



Tangit DTX PVC-U / PVC-C

- Schwefelsäure
- Salzsäure
- Salpetersäure
- Flussäure
- 0 – 60 °C

GF DYTEX PVC-U / Dytex

- Schwefelsäure 93 – 96 %
- 0 – 60 °C

Tangit Reiniger











- Für
- PVC-U
 - PVC-C
 - ABS

Tangit PE/PP/PB/PVDF Reiniger

- Bei PVC-U Leitungen nur in Verbindung mit RAPID Klebstoff

Tangit Reiniger

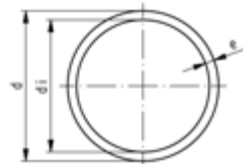
Dytex Anlöser

	Rohre, Rohrklemmen und Tragschalen	20
	Klebefittings	37
	Übergangsfittings	48
	Gewindefittings	58
	Verschraubungen und Behälteranschlüsse	61
	Bundbuchsen, Flansche und Blindflansche	83
	Anschluss- und Dichtschellen	94
	Dichtungen	95
	Klebstoffe, Reiniger, Werkzeuge	98
	Mechanische Verbindungen	104

Rohre, Rohrklemmen und Tragschalen

Rohre

PF 2 80 151 003



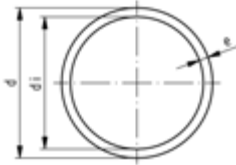
Rohr PVC-U grau SDR21/PN10/S10

Ausführung:

- Material: PVC-U
- Abmessung: nach DIN 8061/62
- Farbe: dunkelgrau RAL 7011
- Rohrlänge: 5m, mit glatten Enden
- * SDR 17
- **Anmerkung 1:** DIBT Z-40.23-1 Zulassung
- **Anmerkung 3:** DVWG Zulassung + DIN Plus
- **Warnhinweis:** Die Druckklassen sind auf Betriebstemperaturen von 20°C bezogen. Höhere Temperaturen und aggressive Durchflussmedien reduzieren die Druckbelastbarkeit (siehe o.g. DIN sowie unsere techn. Unterlagen). Die Belastbarkeiten sind unter Berücksichtigung der Sicherheitsanforderungen der Einsatzgebiete zuberechnen.

	d (mm)	PN (bar)	Code	EUR / m	Gewicht (kg/m)	e (mm)	di (mm)	Anmerkung
*	25	10	161 017 082	2,09	0,177	1,5	22,0	1, 3
*	32	10	161 017 083	2,81	0,280	1,9	28,4	1, 3
	40	10	161 017 084	3,45	0,355	1,9	36,2	1, 3
	50	10	161 017 085	5,42	0,560	2,4	45,2	1, 3
	63	10	161 017 086	6,99	0,866	3,0	57,0	1, 3
	75	10	161 017 087	10,13	1,240	3,6	67,8	1, 3
	90	10	161 017 088	14,45	1,770	4,3	81,4	1, 3
	110	10	161 017 089	21,17	2,650	5,3	99,4	1, 3
	125	10	161 017 090	31,29	3,390	6,0	113,0	1, 3
	140	10	161 017 091	34,48	4,240	6,7	126,6	1, 3
	160	10	161 017 092	43,37	5,550	7,7	144,7	1, 3
	180	10	161 017 093	66,87	6,970	8,6	162,8	1, 3
	200	10	161 017 094	79,43	8,640	9,6	180,8	1, 3
	225	10	161 017 095	90,92	10,900	10,8	203,4	1, 3
	250	10	161 017 096	120,06	13,300	11,9	226,2	
	280	10	161 017 097	139,25	16,800	13,4	253,2	
	315	10	161 017 098	172,31	21,200	15,0	285,0	

Rohr PVC-U grau
SDR13,6/PN16/S6,3



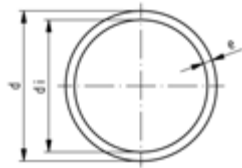
Ausführung:

- Material: PVC-U
- Abmessung: nach DIN 8061/62
- Farbe: dunkelgrau RAL 7011
- Rohrlänge: 5m, mit glatten Enden
- * SDR 11* Stück in Folie
- **Anmerkung 1:** DIBT Z-40.23-1 Zulassung
- **Anmerkung 3:** DVWG Zulassung + DIN Plus
- **Warnhinweis:** Die Druckklassen sind auf Betriebstemperaturen von 20°C bezogen. Höhere Temperaturen und aggressive Durchflussmedien reduzieren die Druckbelastbarkeit (siehe o.g. DIN sowie unsere techn. Unterlagen). Die Belastbarkeiten sind unter Berücksichtigung der Sicherheitsanforderungen der Einsatzgebiete zu berechnen.

Bitte beachten Sie eventuelle Teuerungszuschläge (TZ) für Rohre!

	d (mm)	PN (bar)	Code	EUR / m	Gewicht (kg/m)	e (mm)	di (mm)	Anmerkung
*	12	16	161 017 104	0,97	0,062	1,1	9,8	
	16	16	161 017 105	1,24	0,091	1,2	13,6	1, 3
	20	16	161 017 106	1,64	0,139	1,5	17,0	1, 3
	25	16	161 017 107	2,43	0,215	1,9	21,2	1, 3
	32	16	161 017 108	3,45	0,347	2,4	27,2	1, 3
	40	16	161 017 109	5,17	0,533	3,0	34,0	1, 3
	50	16	161 017 110	7,64	0,821	3,7	42,6	1, 3
	63	16	161 017 111	12,53	1,310	4,7	53,6	1, 3
	75	16	161 017 112	17,49	1,850	5,6	58,2	1, 3
	90	16	161 017 113	24,11	2,640	6,7	76,6	1, 3
	110	16	161 017 114	35,34	3,910	8,1	93,8	1, 3
	125	16	161 017 115	51,27	5,040	9,2	106,6	1, 3
	140	16	161 017 116	61,40	6,030	10,3	119,4	1, 3
	160	16	161 017 117	75,65	8,230	11,8	136,4	1, 3

**Rohr PVC-U grau
High Performance SDR9**



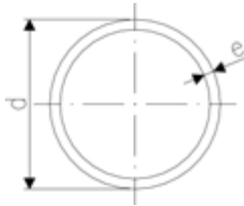
Ausführung:

- SDR 9 / High Performance
- Material: PVC-U
- Abmessung: nach DIN 8061/62
- Farbe: dunkelgrau RAL 7011
- Rohrlänge: 5m, mit glatten Enden
- **Anmerkung 1:** DIBT Z-40.23-1 Zulassung
- **Warnhinweis:** Die Druckklassen sind auf Betriebstemperaturen von 20°C bezogen. Höhere Temperaturen und aggressive Durchflussmedien reduzieren die Druckbelastbarkeit (siehe o.g. DIN sowie unsere techn. Unterlagen). Die Belastbarkeiten sind unter Berücksichtigung der Sicherheitsanforderungen der Einsatzgebiete zu berechnen.

Bitte beachten Sie eventuelle Teuerungszuschläge (TZ) für Rohre!

d (mm)	PN (bar)	Code	EUR / m	Gewicht (kg/m)	e (mm)	di (mm)	Anmerkung
6	16	161 017 126	0,85	0,025	1,0	4,0	1
8	16	161 017 127	0,97	0,035	1,0	6,0	1
10	16	161 017 128	1,05	0,054	1,2	7,6	1
12	16	161 017 129	1,24	0,074	1,4	9,2	1
16	16	161 017 130	1,56	0,125	1,8	12,4	1
20	16	161 017 131	2,15	0,199	2,3	15,4	1
25	16	161 017 132	3,20	0,299	2,8	19,4	1
32	16	161 017 133	4,97	0,489	3,6	24,8	1
40	16	161 017 134	7,57	0,761	4,5	31,0	1
50	16	161 017 135	11,50	1,180	5,6	38,8	1
63	16	161 017 136	18,08	1,880	7,1	48,8	1
75	16	161 017 137	34,48	2,640	8,4	58,2	1
90	16	161 017 138	49,06	3,800	10,1	69,8	1
110	16	161 017 139	73,80	5,560	12,3	85,4	1

PF 2 80 151 008



**Rohr PVC-U grau
SDR51/PN4/S25**

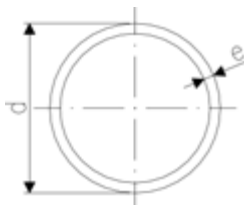
Ausführung:

- Material: PVC-U
- Abmessung: nach DIN 8061/62
- Farbe: dunkelgrau RAL 7011
- Rohrlänge: 5m, mit glatten Enden
- *SDR41
- **Anmerkung 2:** nach DIN 8062
- **Anmerkung 3:** DVWG Zulassung + DIN Plus
- Warnhinweis: Die Druckklassen sind auf Betriebstemperaturen von 20°C bezogen. Höhere Temperaturen und aggressive Durchflussmedien reduzieren die Druckbelastbarkeit (siehe o.g. DIN sowie unsere techn. Unterlagen). Die Belastbarkeiten sind unter Berücksichtigung der Sicherheitsanforderungen der Einsatzgebiete zu berechnen.

Bitte beachten Sie eventuelle Teuerungszuschläge (TZ) für Rohre!

	d (mm)	PN (bar)	Code	EUR / m	Gewicht (kg/m)	e (mm)	di (mm)	Anmerkung
*	75	4	161 017 037	7,51	0,683	1,9	71,2	2
	90	4	161 017 038	9,22	0,785	1,8	86,4	2
	110	4	161 017 039	12,86	1,180	2,2	105,6	2
	125	4	161 017 040	16,99	1,500	2,5	120,0	2
	140	4	161 017 041	21,76	1,860	2,8	134,4	2
	160	4	161 017 042	29,07	2,440	3,2	153,6	2
	180	4	161 017 043	39,66	3,060	3,6	172,8	2
	200	4	161 017 044	45,97	3,670	3,9	192,2	2
	225	4	161 017 045	60,88	4,670	4,4	216,2	2
	250	4	161 017 046	73,41	5,730	4,9	240,2	2
	280	4	161 017 047	95,11	7,210	5,5	269,0	2
	315	4	161 017 048	116,01	9,150	6,2	302,6	2

PF 2 80 151 009



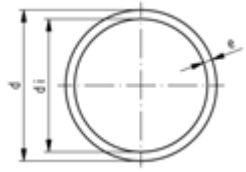
**Rohr PVC-U grau
SDR34,3/PN6/S16,7**

Ausführung:

- Material: PVC-U
- Abmessung: nach DIN 8061/62
- Farbe: dunkelgrau RAL 7011
- Rohrlänge: 5m, mit glatten Enden
- **Anmerkung 2:** nach DIN 8062
- Warnhinweis: Die Druckklassen sind auf Betriebstemperaturen von 20°C bezogen. Höhere Temperaturen und aggressive Durchflussmedien reduzieren die Druckbelastbarkeit (siehe o.g. DIN sowie unsere techn. Unterlagen). Die Belastbarkeiten sind unter Berücksichtigung der Sicherheitsanforderungen der Einsatzgebiete zu berechnen.

Bitte beachten Sie eventuelle Teuerungszuschläge (TZ) für Rohre!

	d (mm)	PN (bar)	Code	EUR	Gewicht (kg)	e (mm)	di (mm)	Anmerkung
	50	6	161 017 060	4,77	0,422	1,5	47,0	2
	63	6	161 017 061	6,33	0,562	1,9	59,2	2
	75	6	161 017 062	9,07	0,782	2,2	70,6	2
	90	6	161 017 063	12,35	1,130	2,7	84,6	2
	110	6	161 017 064	16,20	1,640	3,2	103,6	2
	125	6	161 017 065	24,49	2,130	3,7	117,6	2
	140	6	161 017 066	28,99	2,650	4,1	131,8	2
	160	6	161 017 067	33,96	3,440	4,7	150,6	2
	180	6	161 017 068	53,75	4,370	5,3	169,4	2
	200	6	161 017 069	71,84	5,370	5,9	188,2	2
	225	6	161 017 070	71,33	6,760	6,6	211,6	2
	250	6	161 017 071	110,25	8,310	7,3	235,4	2
	315	6	161 017 072	133,37	13,200	9,2	296,6	2
	355	6	161 017 073	182,88	16,700	10,4	334,2	2
	400	6	161 017 074	232,39	21,100	11,7	376,6	2



Rohr PVC-U transparent Serie S25 SDR51 Nenndruck PN4

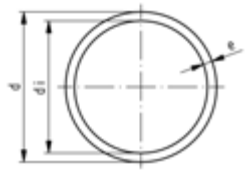
Ausführung:

- Material: PVC-U
- Abmessung: nach DIN 8062
- Farbe: transparent - die Transparenz ist abhängig von Durchmesser und Wanddicke! Chemische und thermische Belastungen können zu Verfärbungen führen
- Rohrlänge: 5m, mit glatten Enden
- **Anmerkung 1:** Maßabweichungen der Wanddicke entsprechen nicht der DIN 8062
- Zulassung: lebensmittelgerecht, mit Konformitätserklärung nach EU 10/2011 und EU 1953/2004, Zulassung auf Anfrage
- Warnhinweis: Die Druckklassen sind auf Betriebstemperaturen von 20°C bezogen. Höhere Temperaturen und aggressive Durchflussmedien reduzieren die Druckbelastbarkeit (siehe o.g. DIN sowie unsere techn. Unterlagen). Die Belastbarkeiten sind unter Berücksichtigung der Sicherheitsanforderungen der Einsatzgebiete zuzuberechnen.
- * Stück in Folie

Bitte beachten Sie eventuelle Teuerungszuschläge (TZ) für Rohre!

	d (mm)	PN (bar)	Code	EUR / m	PF	Gewicht (kg/m)	e (mm)	di (mm)	Anmerkung
* 5	63	4	192 017 036	17,44	2 80 151 006	0,571	1,9	59,4	SDR 34,4
* 3	75	4	192 017 037	19,98	2 80 151 004	0,683	1,9	71,4	SDR 41
* 2	90	4	192 017 038	20,65	2 80 151 004	0,785	1,8	86,4	
* 1	110	4	192 017 039	28,08	2 80 151 004	1,180	2,2	105,6	1
* 1	125	4	192 017 040	52,05	2 80 151 004	1,500	2,5	120,0	
* 1	140	4	192 017 041	67,55	2 80 151 004	1,860	2,8	134,4	
* 1	160	4	192 017 042	76,03	2 80 151 004	2,440	3,2	153,6	
* 1	200	4	192 017 044	157,53	2 80 151 004	3,670	3,9	192,0	
* 1	225	4	192 017 045	200,26	2 80 151 004	4,670	4,4	216,0	1
* 1	250	4	192 017 046	204,42	2 80 151 004	5,730	4,9	240,2	
* 1	280	4	192 017 047	334,29	2 80 151 004	7,210	5,5	269,0	1

PF 2 80 151 005



Rohr PVC-U transparent Serie S16,7/SDR34,4

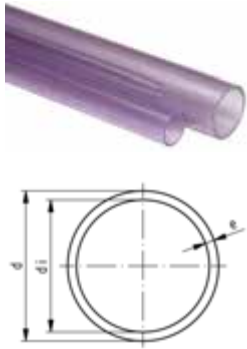
Ausführung:

- Material: PVC-U
- Abmessung: nach DIN 8062
- Farbe: transparent - die Transparenz ist abhängig von Durchmesser und Wanddicke! Chemische und thermische Belastungen können zu Verfärbungen führen
- Rohrlänge: 5m, mit glatten Enden
- Zulassung: lebensmittelgerecht, mit Konformitätserklärung nach EU 10/2011 und EU 1953/2004, Zulassung auf Anfrage
- Warnhinweis: Die Druckklassen sind auf Betriebstemperaturen von 20°C bezogen. Höhere Temperaturen und aggressive Durchflussmedien reduzieren die Druckbelastbarkeit (siehe o.g. DIN sowie unsere techn. Unterlagen). Die Belastbarkeiten sind unter Berücksichtigung der Sicherheitsanforderungen der Einsatzgebiete zuzuberechnen.
- * Stück in Folie

Bitte beachten Sie eventuelle Teuerungszuschläge (TZ) für Rohre!

	d (mm)	PN (bar)	Code	EUR / m	Gewicht (kg/m)	e (mm)	di (mm)
* 5	50	6	192 017 060	11,77	0,366	1,5	46,4
* 1	160	6	192 017 080	114,95	3,490	4,7	150,6

PF 2 80 151 006



**Rohr PVC-U transparent
Serie S10 SDR21**

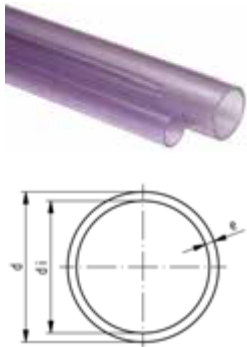
Ausführung:

- Material: PVC-U
- Abmessung: nach DIN 8062
- Farbe: transparent - die Transparenz ist abhängig von Durchmesser und Wanddicke! Chemische und thermische Belastungen können zu Verfärbungen führen
- Rohrlänge: 5m, mit glatten Enden
- Zulassung: lebensmittelgerecht, mit Konformitätserklärung nach EU 10/2011 und EU 1953/2004, Zulassung auf Anfrage
- Warnhinweis: Die Druckklassen sind auf Betriebstemperaturen von 20°C bezogen. Höhere Temperaturen und aggressive Durchflussmedien reduzieren die Druckbelastbarkeit (siehe o.g. DIN sowie unsere techn. Unterlagen). Die Belastbarkeiten sind unter Berücksichtigung der Sicherheitsanforderungen der Einsatzgebiete zuzuberechnen.
- * SDR17
- * Stück in Folie

Bitte beachten Sie eventuelle Teuerungszuschläge (TZ) für Rohre!

	d (mm)	PN (bar)	Code	EUR / m	Gewicht (kg/m)	e (mm)	di (mm)	Anmerkung
* 20	25	10	192 017 082	6,02	0,177	1,5	22,0	*
* 10	32	10	192 017 083	6,99	0,280	1,9	28,4	*
* 10	40	10	192 017 084	9,81	0,355	1,9	36,2	
* 5	50	10	192 017 085	12,35	0,560	2,4	45,2	
* 3	63	10	192 017 086	18,94	0,866	3,0	57,0	
* 3	75	10	192 017 087	33,24	1,240	3,6	67,8	
* 2	90	10	192 017 088	47,29	1,770	4,3	81,4	
* 1	110	10	192 017 089	69,11	2,650	5,3	99,4	

PF 2 80 151 007



Rohr PVC-U transparent Serie S16,7/SDR34,4

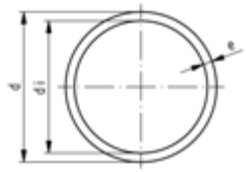
Bitte beachten Sie eventuelle Teuerungszuschläge (TZ) für Rohre!

Ausführung:

- Material: PVC-U
- Abmessung: nach DIN 8062
- Farbe: transparent - die Transparenz ist abhängig von Durchmesser und Wanddicke! Chemische und thermische Belastungen können zu Verfärbungen führen
- Rohrlänge: 5m, mit glatten Enden
- Zulassung: lebensmittelgerecht, mit Konformitätserklärung nach EU 10/2011 und EU 1953/2004, Zulassung auf Anfrage
- Warnhinweis: Die Druckklassen sind auf Betriebstemperaturen von 20°C bezogen. Höhere Temperaturen und aggressive Durchflussmedien reduzieren die Druckbelastbarkeit (siehe o.g. DIN sowie unsere techn. Unterlagen). Die Belastbarkeiten sind unter Berücksichtigung der Sicherheitsanforderungen der Einsatzgebiete zuzuberechnen.
- * SDR 11* Stück in Folie

	d (mm)	PN (bar)	Code	EUR / m	Gewicht (kg/m)	e (mm)	di (mm)	Anmerkung
* 20	12	16	192 017 104	2,43	0,062	1,1	10,0	*
* 20	16	16	192 017 105	3,14	0,091	1,2	13,6	
* 20	20	16	192 017 106	4,44	0,139	1,5	17,0	
* 20	25	16	192 017 107	6,33	0,215	1,9	21,2	
* 10	32	16	192 017 108	8,10	0,347	2,4	27,2	
* 5	40	16	192 017 109	13,26	0,533	3,0	34,0	
* 5	50	16	192 017 110	22,33	0,821	3,7	42,6	
* 3	63	16	192 017 111	34,43	1,310	4,7	53,6	

**DEKADUR-G Rohr, PVC-U, transparent
SDR9 High Performance**



Bitte beachten Sie eventuelle Teuerungszuschläge (TZ) für Rohre!

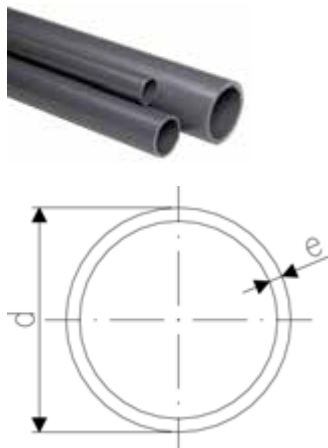
Ausführung:

- Material: PVC-U
- Abmessung: nach DIN 8062
- Farbe: transparent - die Transparenz ist abhängig von Durchmesser und Wanddicke! Chemische und thermische Belastungen können zu Verfärbungen führen
- Rohrlänge: 5m, mit glatten Enden
- Zulassung: lebensmittelgerecht, mit Konformitätserklärung nach EU 10/2011 und EU 1953/2004, Zulassung auf Anfrage
- Warnhinweis: Die Druckklassen sind auf Betriebstemperaturen von 20°C bezogen. Höhere Temperaturen und aggressive Durchflussmedien reduzieren die Druckbelastbarkeit (siehe o.g. DIN sowie unsere techn. Unterlagen). Die Belastbarkeiten sind unter Berücksichtigung der Sicherheitsanforderungen der Einsatzgebiete zurechnen.

* Stück in Folie

	d (mm)	PN (bar)	Code	EUR	Gewicht (kg)	e (mm)
* 50	6	16	192 017 130	1,85	0,025	1,0
* 50	8	16	192 017 131	2,13	0,035	1,0
* 50	10	16	192 017 132	2,71	0,054	1,2
* 20	12	16	192 017 133	3,08	0,074	1,4

DEKADUR-Lüftungsrohr PVC-U



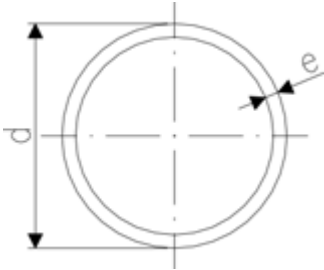
Ausführung:

- Material: PVC-U
- Abmessung: nach DIN 8062
- Farbe: dunkelgrau RAL 7011
- Rohrlänge: 5m, mit glatten Enden
- Brandschutz: schwerentflammbar nach DIN 4102 B1 bis Wanddicke 3.2mm
- **Anmerkung 1:** Maßabweichungen der Wanddicke entsprechen nicht der DIN 8062
- **Note 2:** auch in 5900mm lieferbar
- **Note 3:** nur in 5900mm lieferbar
- Warnhinweis: Belastbarkeit von Lüftungsrohren bei äussern Überdruck (Unterdruck) auf Anfrage

Bitte beachten Sie eventuelle Teuerungszuschläge (TZ) für Rohre!

d (mm)	Code	EUR	Gewicht (kg)	e (mm)	Anmerkung
110	324 110 000	11,05	0,964	1,8	2
125	324 125 000	12,61	1,100	1,8	
140	324 140 000	14,57	1,230	1,8	
160	324 160 000	15,79	1,410	1,8	
180	324 180 000	18,88	1,590	1,8	
200	324 200 000	19,66	1,770	1,8	
225	324 225 000	23,05	1,990	1,8	
250	324 250 000	27,17	2,430	2,0	
280	324 280 000	36,11	3,030	2,2	
315	324 315 000	42,85	3,830	2,5	2
355	324 355 000	57,20	4,790	2,8	2
400	324 400 000	72,49	6,190	3,2	2
450	324 450 000	91,71	7,760	3,6	
500	324 500 000	111,17	9,510	4,0	
160	324 160 001	23,46	1,929	2,5	1, 2
180	324 180 001	28,16	2,174	2,5	1
200	324 200 001	28,40	2,420	2,5	1, 2
225	324 225 001	36,96	3,020	2,8	1, 2
250	324 250 002	40,95	3,469	2,9	1
250	324 250 003	35,15	3,033	2,5	1,3
280	324 280 001	45,65	3,890	2,9	1
315	324 315 001	51,79	4,328	2,9	1
355	324 355 001	93,93	7,442	4,4	1
400	324 400 001	113,25	9,419	5,0	1
450	324 450 001	141,99	11,884	5,6	1
500	324 500 001	172,56	13,223	5,6	1
600	324 600 000	235,39	14,192	5,0	1

PF 2 81 557 006



DEKADUR-L-HP Rohr, PVC-U, rot

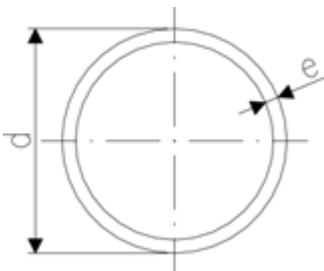
Ausführung:

- Material: PVC-U
- Abmessung: nach DIN 8061/62
- Farbe: rot (ähnlich RAL 2002)
- Rohrlänge: 5m, mit glatten Enden
- beidseitig mit Kappen verschlossen, einzeln in Folie verpackt
- Zulassung: lebensmittelgerecht, mit Konformitätserklärung nach EU 10/2011 und EU 1953/2004, Zulassung auf Anfrage
- * SDR 9
- Warnhinweis: Die Druckklassen sind auf Betriebstemperaturen von 20°C bezogen. Höhere Temperaturen und aggressive Durchflussmedien reduzieren die Druckbelastbarkeit (siehe o.g. DIN sowie unsere techn. Unterlagen). Die Belastbarkeiten sind unter Berücksichtigung der Sicherheitsanforderungen der Einsatzgebiete zuberechnen.

Bitte beachten Sie eventuelle Teuerungszuschläge (TZ) für Rohre!

	d (mm)	Code	EUR	Gewicht (kg)	e (mm)
*	16	325 016 000	1,70	0,125	1,8
*	20	325 020 000	2,68	0,199	2,3
*	25	325 025 000	3,99	0,299	2,8
	32	325 032 003	3,99	0,347	2,4
	40	325 040 003	5,69	0,533	3,0
	50	325 050 003	8,37	0,821	3,7
	63	325 063 003	13,39	1,310	4,7
	75	325 075 002	18,55	1,850	5,6
	90	325 090 002	25,54	2,640	6,7
	110	325 110 003	38,33	3,910	8,1

PF 2 81 557 001



**DEKADUR-Druckrohr, PVC-U, rot
SDR 51, Nenndruck PN 4**

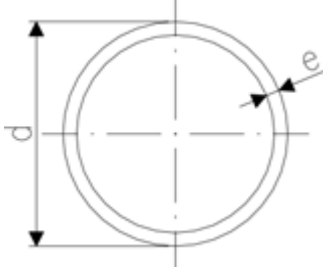
Ausführung:

- Material: PVC-U
- Abmessung: nach DIN 8062
- Farbe: troisdorfrot (ähnl. RAL 3020)
- Rohrlänge: 5m, mit glatten Enden
- SDR51/PN4 und SDR34,3/PN6 nur nach DIN 8062

Bitte beachten Sie eventuelle Teuerungszuschläge (TZ) für Rohre!

	d (mm)	Code	EUR	Gewicht (kg)	e (mm)
	160	325 160 000	24,11	2,410	3,2
	315	325 315 000	Auf Anfrage	9,020	6,2

PF 2 81 557 003



**DEKADUR-Druckrohr, PVC-U, rot
SDR 21, Nenndruck PN10/S10**

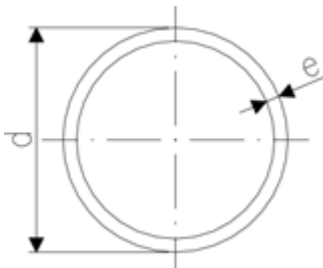
Ausführung:

- Material: PVC-U
- Abmessung: nach DIN 8061/62
- Farbe: troisdorfrot (ähnl. RAL 3020)
- Rohrlänge: 5m, mit glatten Enden
- * SDR 17
- **Anmerkung 1:** DIBT Z-40.23-1 Zulassung
- **Warnhinweis:** Die Druckklassen sind auf Betriebstemperaturen von 20°C bezogen. Höhere Temperaturen und aggressive Durchflussmedien reduzieren die Druckbelastbarkeit (siehe o.g. DIN sowie unsere techn. Unterlagen). Die Belastbarkeiten sind unter Berücksichtigung der Sicherheitsanforderungen der Einsatzgebiete zu berechnen.

Bitte beachten Sie eventuelle Teuerungszuschläge (TZ) für Rohre!

d (mm)	Code	EUR	Gewicht (kg)	e (mm)	Anmerkung
32	325 032 000	3,45	0,280	1,9	1
40	325 040 000	4,44	0,355	1,9	1
50	325 050 001	7,13	0,560	2,4	1
63	325 063 000	10,85	0,866	3,0	1
140	325 140 000	47,16	4,240	6,7	1

PF 2 81 557 004



**DEKADUR-Druckrohr, PVC-U, rot
SDR 13,6, Nenndruck PN16/S6,3**

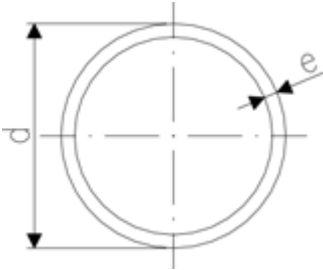
Ausführung:

- Material: PVC-U
- Abmessung: nach DIN 8061/62
- Farbe: troisdorfrot (ähnl. RAL 3020)
- Rohrlänge: 5m, mit glatten Enden
- * SDR 11* Stück in Folie
- **Anmerkung 1:** DIBT Z-40.23-1 Zulassung
- **Anmerkung 2:** nach DIN 8062
- **Warnhinweis:** Die Druckklassen sind auf Betriebstemperaturen von 20°C bezogen. Höhere Temperaturen und aggressive Durchflussmedien reduzieren die Druckbelastbarkeit (siehe o.g. DIN sowie unsere techn. Unterlagen). Die Belastbarkeiten sind unter Berücksichtigung der Sicherheitsanforderungen der Einsatzgebiete zu berechnen.

Bitte beachten Sie eventuelle Teuerungszuschläge (TZ) für Rohre!

d (mm)	Code	EUR	Gewicht (kg)	e (mm)	Anmerkung
12	325 012 000	1,05	0,062	1,1	2
20	325 020 001	2,09	0,139	1,5	1
25	325 025 002	3,20	0,215	1,9	1
32	325 032 001	4,44	0,347	2,4	1
40	325 040 001	6,59	0,533	3,0	1
75	325 075 001	22,46	1,850	5,6	1
90	325 090 001	31,89	2,640	6,7	1
110	325 110 002	47,68	3,910	8,1	1

**DEKADUR-Rohr PVC-U, rot
SDR9, High Performance**



Ausführung:

- Material: PVC-U
- Abmessung: nach DIN 8061/62
- Farbe: troisdorffrot (ähnl. RAL 3020)
- Rohrlänge: 5m, mit glatten Enden
- **Anmerkung 1:** DIBT Z-40.23-1 Zulassung
- Warnhinweis: Die Druckklassen sind auf Betriebstemperaturen von 20°C bezogen. Höhere Temperaturen und aggressive Durchflussmedien reduzieren die Druckbelastbarkeit (siehe o.g. DIN sowie unsere techn. Unterlagen). Die Belastbarkeiten sind unter Berücksichtigung der Sicherheitsanforderungen der Einsatzgebiete zu berechnen.

Bitte beachten Sie eventuelle Teuerungszuschläge (TZ) für Rohre!

d (mm)	Code	EUR	Gewicht (kg)	e (mm)	Anmerkung
10	325 010 000	1,05	0,054	1,2	1
16	325 016 002	2,03	0,125	1,8	1
20	325 020 002	3,14	0,199	2,3	1
25	325 025 001	4,69	0,299	2,8	1
50	325 050 002	15,21	1,180	5,6	1

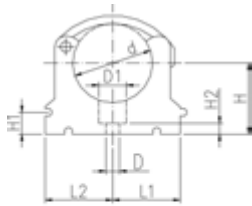
Rohrklemmen, Tragschalen

PF 2 30 162 023

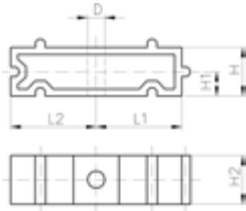
KLIP-IT Rohrklemme Typ 061 PP metrisch

Ausführung:

- Material: Halter und Bügel aus PP schwarz, UV-beständig
- d16 - d63: Höhe auf Kugelhahn Typ 546 und Typ 543 abgestimmt
- **Mindestbestellmenge: Standardpackung SP**



	d (mm)	Code	EUR	Gewicht (kg)	D (mm)	D1 (mm)	L1 (mm)	L2 (mm)	H (mm)	H1 (mm)	H2 (mm)	H3 (mm)	SC
*	10	167 061 003	1,97	0,003	5	8	11	14	20	10	6	12	M4
*	12	167 061 004	1,97	0,003	5	8	11	14	21	10	6	12	M5
*	16	167 061 035	1,97	0,007	6	11	14	17	27	10	6	16	M5
*	20	167 061 036	2,51	0,007	6	11	17	19	27	10	6	16	M5
*	25	167 061 037	2,78	0,009	6	11	19	22	30	10	6	16	M5
*	32	167 061 038	3,26	0,012	6	11	24	27	36	10	6	16	M5
	40	167 061 039	4,31	0,027	7	14	34	34	44	10	7	22	M6
	50	167 061 040	5,25	0,031	7	14	37	37	51	10	7	22	M6
	63	167 061 041	6,06	0,052	9	17	45	45	64	10	10	25	M8
	75	167 061 012	9,81	0,057	9	17	52	52	58	10	10	25	M8
	90	167 061 013	13,07	0,092	9	17	65	65	65	10	10	28	M8
	110	167 061 014	15,17	0,117	9	17	79	79	75	10	10	28	M8
	125	167 061 015	19,68	0,180	9	17	88	88	90	10	10	32	M8
	140	167 061 016	22,51	0,224	9	17	98	98	110	10	10	32	M8
	160	167 061 017	27,84	0,242	9	17	109	109	108	10	10	32	M8

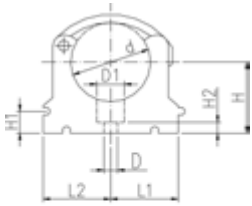


Ausführung:

- Passend zu Rohrklemme Typ 061/061H, PP schwarz, UV-beständig
- **Mindestbestellmenge: Standardpackung SP**

d (mm)	Zoll (inch)	Code	EUR	Gewicht (kg)
10 - 12	1/8 - 1/4	167 061 153	1,69	0,003
16	3/8	167 061 155	1,69	0,005
20	1/2	167 061 156	1,97	0,005
25	3/4	167 061 157	2,11	0,007
32	1	167 061 158	2,66	0,006
40	1 1/4	167 061 159	3,26	0,015
50	1 1/2	167 061 160	3,41	0,017
63	2	167 061 161	4,83	0,020
75	2 1/2	167 061 162	6,67	0,027
90	3	167 061 163	9,05	0,039
110	4	167 061 164	12,19	0,048
125	4 1/2	167 061 165	17,08	0,059
140	5	167 061 166	18,92	0,065
160	6	167 061 167	23,21	0,071

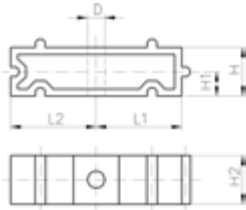
d (mm)	D (mm)	L1 (mm)	L2 (mm)	H (mm)	H1 (mm)	H2 (mm)	HoH +/- 2mm (mm)	SC
10 - 12	5	11	14	20	10	12	1,0	M4
16	6	14	17	20	10	16	17,0	M5
20	6	17	19	20	10	16	21,4	M5
25	6	19	22	20	10	16	26,9	M5
32	6	24	27	20	10	16	36,7	M5
40	7	34	34	20	10	22	44,4	M6
50	7	37	37	20	10	22	52,3	M6
63	9	45	45	20	10	25	66,7	M8
75	9	52	52	20	10	25	81,2	M8
90	9	65	65	20	10	28	100,0	M8
110	9	79	79	20	10	28	127,3	M8
125	9	88	88	20	10	32	142,9	M8
140	9	98	98	20	10	32	161,4	M8
160	9	109	109	20	10	32	185,1	M8



Ausführung:

- Material: Halter aus PE, Bügel aus PP schwarz, Schrauben verzinkt
- **Mindestbestellmenge: Standardpackung SP**
- Höhe nicht auf KH 546 und 543 abgestimmt. Verwenden Sie Distanzhalter 73 06 11.

	d (mm)	Code	EUR	Gewicht (kg)	D (mm)	D1 (mm)	L1 (mm)	L2 (mm)	H (mm)	H1 (mm)	H2 (mm)	H3 (mm)	SC
*	10	173 061 003	1,97	0,003	5	8	11	14	20	10	6	12	M4
*	12	173 061 004	1,97	0,006	5	8	11	14	21	10	6	12	M5
*	16	173 061 005	1,97	0,006	6	11	14	17	23	10	6	16	M5
*	20	173 061 006	2,51	0,007	6	11	17	19	25	10	6	16	M5
*	25	173 061 007	2,78	0,009	6	11	19	22	28	10	6	16	M5
*	32	173 061 008	3,26	0,011	6	11	24	27	31	10	6	16	M5
	40	173 061 009	4,31	0,026	7	14	34	34	35	10	7	22	M6
	50	173 061 010	5,25	0,028	7	14	37	37	40	10	7	22	M6
	63	173 061 011	6,06	0,047	9	17	45	45	52	10	10	25	M8
	75	173 061 012	9,81	0,061	9	17	52	52	58	10	10	25	M8
	90	173 061 013	13,07	0,098	9	17	65	65	65	10	10	28	M8
	110	173 061 014	15,17	0,125	9	17	79	79	75	10	10	28	M8
	125	173 061 015	19,68	0,194	9	17	88	88	90	10	10	32	M8
	140	173 061 016	22,51	0,243	9	17	98	98	110	10	10	32	M8
	160	173 061 017	27,84	0,254	9	17	109	109	108	10	10	32	M8



KLIP-IT Distanzhalter Typ 061 PE

Ausführung:

- **Mindestbestellmenge: Standardpackung SP**
- Passend zu Rohrklemme Typ 061/061H, PE schwarz, UV-beständig

d (mm)	Zoll (inch)	Code	EUR	PF	Gewicht (kg)
	1/8-1/4	173 061 153	1,69	2 30 162 023	0,003
16	3/8	173 061 155	1,69	2 30 162 023	0,005
20	1/2	173 061 156	1,97	2 30 162 023	0,005
25	3/4	173 061 157	2,11	2 30 162 023	0,006
32	1	173 061 158	2,66	2 30 162 023	0,008
40	1 1/4	173 061 159	3,26	2 30 162 023	0,016
50	1 1/2	173 061 160	3,41	2 30 162 023	0,017
63	2	173 061 161	4,83	2 30 162 023	0,025
75	2 1/2	173 061 162	6,67	2 30 162 023	0,027
90	3	173 061 163	9,05	2 30 162 026	0,040
110	4	173 061 164	12,19	2 30 162 026	0,050
125	4 1/2	173 061 165	17,08	2 30 162 026	0,059
140	5	173 061 166	18,92	2 30 162 026	0,065
160	6	173 061 167	23,21	2 30 162 026	0,078

D (mm)	L1 (mm)	L2 (mm)	H (mm)	H1 (mm)	H2 (mm)	SC
5	11	14	20	10	12	M4
6	14	17	20	10	16	M5
6	17	19	20	10	16	M5
6	19	22	20	10	16	M5
6	24	27	20	10	16	M5
7	34	34	20	10	22	M6
7	37	37	20	10	22	M6
9	45	45	20	10	25	M8
9	52	52	20	10	25	M8
9	65	65	20	10	28	M8
9	79	79	20	10	28	M8
9	88	88	20	10	32	M8
9	98	98	20	10	32	M8
9	109	109	20	10	32	M8

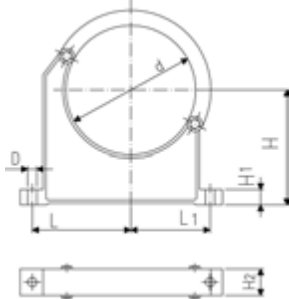
PF 2 30 162 023

Rohrklemme Typ 060 PP metrisch



Ausführung:

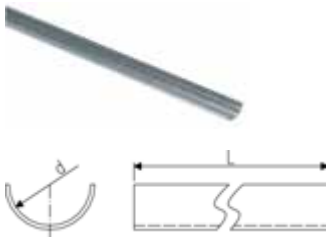
- Material: Halter und Bügel aus PP schwarz, UV-beständig
- **Mindestbestellmenge: Standardpackung SP (10 Stück)**
- Selbständiges Öffnen des Bügels nicht möglich
- Halter und Bügel sind lose verpackt.
- Rohrleitungen mit Flanschen können direkt montiert werden



d (mm)	Code	EUR	Gewicht (kg)	D (mm)	L (mm)	L1 (mm)	H (mm)	H1 (mm)	H2 (mm)	SC
90	167 060 038	13,27	0,144	9	89	71	105	15	33	M 8
110	167 060 039	15,52	0,158	9	94	80	115	15	33	M 8
125	167 060 040	20,21	0,249	11	116	91	130	20	35	M10
140	167 060 041	24,83	0,260	11	121	99	130	20	35	M10
160	167 060 042	28,91	0,296	11	131	107	148	20	35	M10
180	167 060 043	32,73	0,327	11	143	115	163	20	35	M10
200	167 060 019	47,41	0,539	13	152	120	175	25	39	M12
225	167 060 020	55,24	0,178	13	164	132	175	25	39	M12
250	167 060 021	71,03	0,657	13	183	143	200	25	39	M12
280	167 060 022	82,61	0,212	13	197	156	200	25	39	M12
315	167 060 023	94,29	0,805	13	219	171	225	25	39	M12
355	167 060 024	104,79	1,251	17	275	209	258	30	50	M16
400	167 060 025	113,21	1,031	17	300	228	288	30	50	M16

PF 2 77 388 008

Clip-Tragschalen, verzinkt



Ausführung:

- Lieferlänge 3m

d (mm)	Code	EUR	Gewicht (kg)	L (mm)
20	700 649 934	4,92	0,127	3000
25	700 649 935	6,33	0,160	3000
32	700 649 936	7,36	0,200	3000

PF 2 77 388 008



Ausführung:

- Außen schwarz lackiert, RAL 9005, S 0,75 mm
- Lieferlänge 3m

d (mm)	Code	EUR	Gewicht (kg)	L (mm)
40	766 106 011	8,97	0,360	3000
50	766 106 012	9,44	0,426	3000
56	766 106 013	10,24	0,480	3000
63	766 106 014	11,25	0,180	3000
75	766 106 015	12,94	0,708	3000
90	766 106 016	14,03	0,852	3000
110	766 106 017	15,17	0,972	3000
125	766 106 018	17,54	1,200	3000
160	766 106 019	21,46	1,500	3000

PF 2 77 388 008



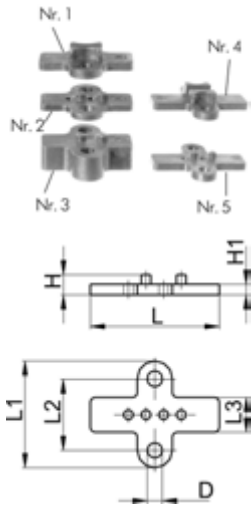
**Tragschalen, Cr-Ni Stahl
V2A 0,8 mm**

Ausführung:

- Lieferlänge 3m

d (mm)	Code	EUR	L (mm)
20	700 645 210	22,04	3000
25	700 645 211	22,76	3000
32	700 645 212	23,13	3000
40	700 645 213	27,42	3000
50	700 645 214	34,37	3000
63	700 645 215	40,31	3000

PF 2 31 158 998



Montageplatte PP

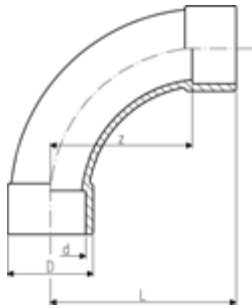
- Für Membranventile der 5er und 3er Serie

d-d (mm)	DN-DN (mm)	Platte Nr.	Code	EUR	D (mm)	H (mm)	H1 (mm)	L (mm)	L1 (mm)	L2 (mm)	L3 (mm)
20 - 32	15 - 25	1	167 480 422	10,68	8	11	5	47	42	25	17
20 - 32	15 - 25		167 480 423	10,68	8	7	4	47	42	25	17
20 - 32	15 - 25		167 480 424	10,68	8	17	14	47	42	25	17
40 - 63	32 - 50	4	167 480 425	10,68	10	17	7	80	67	45	22
40 - 63	32 - 50		167 480 426	10,68	10	13	7	80	67	45	22

Klebefittings

PF 2 30 152 001

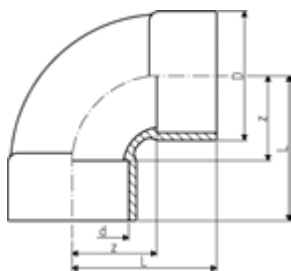
Bogen 90° PVC-U metrisch



d (mm)	PN (bar)	Code	EUR	SP	Gewicht (kg)	z (mm)	D (mm)	L (mm)
20	16	721 000 106	12,52	10	0,029	40	27	56
25	16	721 000 107	14,56	10	0,049	50	33	69
32	16	721 000 108	19,59	10	0,074	64	38	86
40	16	721 000 109	25,71	30	0,121	80	47	106
50	16	721 000 110	35,78	5	0,298	100	61	131
63	16	721 000 111	42,39	6	0,516	126	76	164
75	16	721 000 112	95,54	5	0,798	150	90	194
90	16	721 000 113	106,14	5	1,373	180	108	231
110	16	721 000 114	194,73	5	2,699	220	137	281
140	16	721 000 116	370,13	2	5,204	280	168	356
160	16	721 000 117	478,43	1	8,298	320	192	406

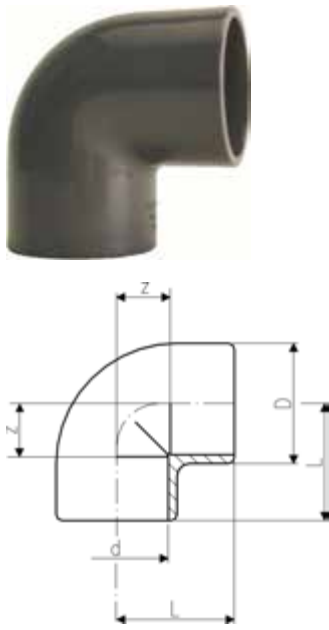
PF 2 30 152 002

Bogen 90° kurz PVC-U metrisch



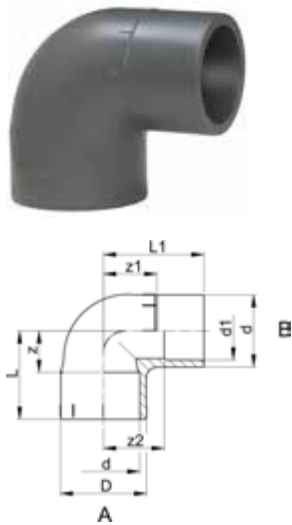
d (mm)	PN (bar)	Code	EUR	SP	Gewicht (kg)	z (mm)	D (mm)	L (mm)
225	10	721 010 120	553,30	1	7,554	168	256	287
280	10	721 010 122	1.080,47	1	16,987	210	318	357
315	6	721 010 123	1.343,11	1	21,567	237	356	402
400	6	721 010 125	1.797,61	1	30,000	300	442	521

Winkel 90° PVC-U metrisch



d (mm)	d (inch)	PN (bar)	Code	EUR	SP	Gewicht (kg)	z (mm)	D (mm)	L (mm)
6		16	721 100 101	4,23	10	0,004	4	11	16
8		16	721 100 102	4,23	10	0,004	5	13	17
10		16	721 100 103	3,69	10	0,004	6	14	18
12		16	721 100 104	3,86	10	0,006	7	17	19
16		16	721 100 105	3,86	10	0,007	9	21	23
20		16	721 100 106	3,69	10	0,012	11	25	27
25		16	721 100 107	3,86	10	0,024	14	32	33
32		16	721 100 108	4,57	10	0,043	17	40	39
40		16	721 100 109	7,82	10	0,062	23	47	49
50		16	721 100 110	10,42	10	0,107	26	59	57
63		16	721 100 111	15,77	10	0,205	33	73	71
75	2 ½	16	721 100 112	31,17	5	0,336	40	87	83
90		16	721 100 113	48,92	5	0,576	46	105	97
110		16	721 100 114	72,12	4	1,009	55	128	116
125		16	721 100 115	155,39	1	1,522	63	146	131
140	5	16	721 100 116	180,02	4	1,945	70	162	146
160		16	721 100 117	284,96	2	2,873	80	185	166
200		10	721 100 119	449,76	1	4,446	101	225	207
225		10	721 100 120	484,72	1	5,989	114	252	233
250		10	721 100 121	775,66	1	10,014	131	282	263

PRO-FIT Winkel 90° PVC-U metrisch



Ausführung:

- Abgang A = Klebemuffe metrisch
- Abgang B = Klebestutzen kombiniert mit reduzierter Klebemuffe metrisch
- Direkte Verbindung Fitting mit Fitting ermöglicht kürzeste Baulänge

d (mm)	d1 (mm)	PN (bar)	Code	EUR	SP	Gewicht (kg)	z (mm)	z1 (mm)	z2 (mm)	D (mm)	L (mm)	L1 (mm)
20	16	16	721 100 306	4,01	10	0,011	11	16	18	25	27	32
25	20	16	721 100 307	4,42	10	0,020	14	18	21	31	33	37
32	25	16	721 100 308	5,31	10	0,038	17	22	25	38	39	44
40	32	16	721 100 309	9,05	10	0,069	23	30	34	47	49	56
50	40	16	721 100 310	11,97	10	0,122	26	36	41	58	57	67
63	50	16	721 100 311	18,03	10	0,237	33	45	52	73	71	83

Winkel 45° PVC-U metrisch

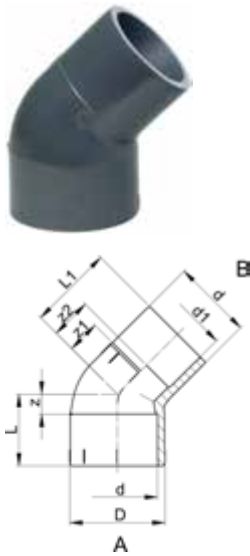


d (mm)	d (inch)	PN (bar)	Code	EUR	SP	Gewicht (kg)	z (mm)	D (mm)	L (mm)
16		16	721 150 105	6,47	10	0,008	5	21	19
20		16	721 150 106	6,39	10	0,011	5	25	21
25		16	721 150 107	6,39	10	0,017	6	31	25
32		16	721 150 108	7,15	10	0,021	8	38	30
40		16	721 150 109	9,72	10	0,048	10	47	36
50		16	721 150 110	12,59	5	0,086	12	59	43
63		16	721 150 111	19,11	5	0,160	14	73	52
75	2 ½	16	721 150 112	31,08	5	0,253	17	87	61
90		16	721 150 113	44,29	4	0,430	20	105	71
110		16	721 150 114	97,43	4	0,750	25	127	86
125		16	721 150 115	161,66	1	1,193	28	146	97
140	5	16	721 150 116	174,99	1	1,570	32	162	108
160		16	721 150 117	194,73	4	2,280	36	185	122
200		10	721 150 119	327,68	2	3,288	43	225	149
225		10	721 150 120	348,10	1	4,191	49	250	168
250		10	721 150 121	600,66	1	7,115	60	282	192
280		10	721 150 122	823,27	1	10,340	66	318	213
315		6	721 150 123	1.145,80	1	14,292	74	356	239
400		6	721 150 125	1.432,94	1	25,268	94	442	302

PRO-FIT Winkel 45° PVC-U metrisch

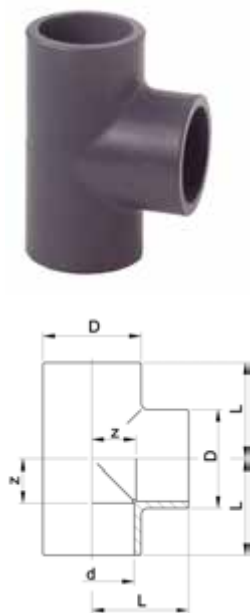
Ausführung:

- Abgang A = Klebemuffe metrisch
- Abgang B = Klebestutzen kombiniert mit reduzierter Klebemuffe metrisch
- Direkte Verbindung Fitting mit Fitting ermöglicht kürzeste Baulänge



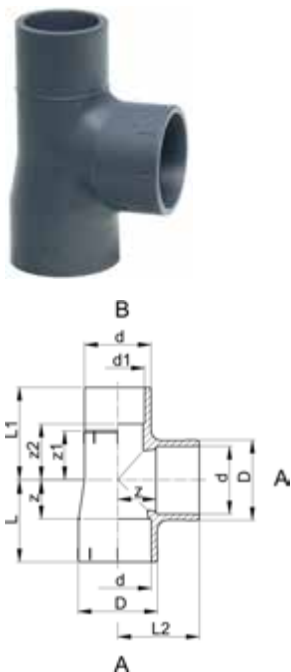
d (mm)	d1 (mm)	PN (bar)	Code	EUR	SP	Gewicht (kg)	z (mm)	z1 (mm)	z2 (mm)	D (mm)	L (mm)	L1 (mm)
20	16	16	721 150 306	7,42	10	0,010	5	9	11	25	21	25
25	20	16	721 150 307	7,55	10	0,015	6	11	14	31	25	30
32	25	16	721 150 308	8,16	10	0,027	8	13	16	38	30	35
40	32	16	721 150 309	11,16	5	0,053	10	17	21	47	36	43
50	40	16	721 150 310	14,49	5	0,090	12	18	23	58	43	49
63	50	16	721 150 311	21,90	5	0,175	14	23	30	73	52	61

T 90° egal PVC-U metrisch



d (mm)	d (inch)	PN (bar)	Code	EUR	SP	Gewicht (kg)	z (mm)	D (mm)	L (mm)
6		16	721 200 101	5,38	10	0,004	4	11	16
8		16	721 200 102	5,38	10	0,008	5	13	17
10		16	721 200 103	4,01	10	0,008	6	16	18
12		16	721 200 104	4,01	10	0,011	7	19	19
16		16	721 200 105	4,83	10	0,011	9	21	23
20		16	721 200 106	5,04	10	0,019	11	25	27
25		16	721 200 107	5,04	10	0,029	14	31	33
32		16	721 200 108	6,00	10	0,055	17	38	39
40		16	721 200 109	9,40	10	0,100	23	48	49
50		16	721 200 110	13,73	10	0,156	26	58	57
63		16	721 200 111	21,37	10	0,291	33	73	71
75	2 1/2	16	721 200 112	39,06	5	0,476	39	87	83
90		16	721 200 113	63,84	4	0,824	46	105	97
110		16	721 200 114	93,22	6	1,411	55	127	116
125		16	721 200 115	210,64	2	2,521	66	151	135
140	5	16	721 200 116	281,41	1	3,410	71	169	147
160		16	721 200 117	306,73	1	4,982	81	193	167
200		10	721 200 119	509,36	1	5,868	101	225	207
225		10	721 200 120	533,83	1	9,268	114	256	233
250		10	721 200 121	832,80	1	14,350	132	282	263
280		10	721 200 122	1.243,78	1	19,541	152	318	298
315		6	721 200 123	1.537,68	1	27,254	168	356	332
400		6	721 200 125	1.924,18	1	35,000	214	442	420

PRO-FIT T 90° Egal PVC-U metrisch

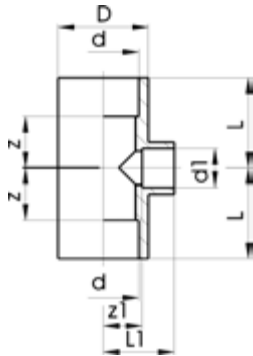


Ausführung:

- Abgang A = Klebemuffe metrisch
- Abgang B = Klebestutzen kombiniert mit reduzierter Klebemuffe metrisch
- Direkte Verbindung Fitting mit Fitting ermöglicht kürzeste Baulänge

d (mm)	d1 (mm)	PN (bar)	Code	EUR	SP	Gewicht (kg)	z (mm)	z1 (mm)	z2 (mm)	D (mm)	L (mm)	L1 (mm)	L2 (mm)
20	16	16	721 200 306	5,65	10	0,017	11	17	19	25	27	33	27
25	20	16	721 200 307	5,79	10	0,022	14	19	22	31	33	38	33
32	25	16	721 200 308	6,67	10	0,051	17	24	27	38	39	46	39
40	32	16	721 200 309	10,96	10	0,098	23	30	34	47	47	56	49
50	40	16	721 200 310	15,77	10	0,164	26	36	41	58	57	67	57
63	50	16	721 200 311	24,56	10	0,329	33	45	52	73	71	83	71

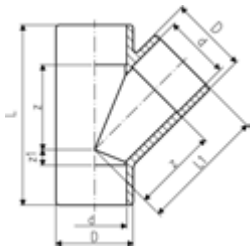
T 90° reduziert PVC-U metrisch



d (mm)	d1 (mm)	PN (bar)	d-d (inch)	Code	EUR	SP	Gewicht (kg)	z (mm)	z1 (mm)	D (mm)	L (mm)	L1 (mm)
25	20	16		721 200 134	6,67	10	0,038	14	14	33	33	30
32	20	16		721 200 141	9,05	10	0,061	17	17	41	39	33
32	25	16		721 200 138	9,05	10	0,063	17	17	41	39	36
40	20	16		721 200 155	12,13	10	0,103	23	23	50	49	39
40	25	16		721 200 151	12,13	10	0,107	23	23	50	49	42
40	32	16		721 200 147	12,13	10	0,109	23	23	50	49	45
50	20	16		721 200 009	16,60	5	0,179	28	28	62	59	44
50	25	16		721 200 010	16,60	5	0,183	28	28	62	59	47
50	32	16		721 200 164	16,60	5	0,189	28	28	62	59	50
50	40	16		721 200 161	16,60	5	0,208	28	28	62	59	54
63	25	16		721 200 011	25,59	10	0,332	35	34	77	73	53
63	32	16		721 200 178	25,59	5	0,336	35	34	77	73	56
63	40	16		721 200 174	25,59	5	0,347	35	34	77	73	60
63	50	16		721 200 170	25,59	5	0,354	35	34	77	73	65
75	32	16		721 200 181	38,23	9	0,535	40	41	92	84	63
75	40	16		721 200 182	38,23	9	0,555	40	41	92	84	67
75	50	16		721 200 183	38,23	8	0,541	40	41	92	84	72
75	63	16		721 200 184	38,23	8	0,570	40	41	92	84	79
90	32	16		721 200 142	66,07	6	0,855	46	55	110	97	77
90	50	16		721 200 144	66,07	6	0,907	46	55	110	97	86
90	63	16		721 200 145	66,07	5	0,931	46	55	110	97	93
90	75	16		721 200 146	66,07	5	0,959	46	55	110	97	99
110	32	16		721 200 135	107,91	3	1,441	56	67	133	117	89
110	50	16		721 200 136	107,91	3	1,471	56	67	133	117	98
110	63	16		721 200 132	107,91	3	1,522	56	65	133	117	103
110	75	16		721 200 133	107,91	3	1,543	56	65	133	117	109
110	90	16		721 200 137	107,91	3	1,634	56	65	133	117	116
125	50	16		721 200 139	231,07	4	1,970	64	75	151	133	106
125	90	16		721 200 140	231,07	4	2,200	64	75	151	133	126
140	50	16		721 200 148	309,46	1	3,235	72	82	172	148	113
140	75	16	5 - 2 1/2	721 200 149	309,46	1	3,319	72	78	172	148	122
140	110	16		721 200 150	309,46	1	3,422	72	74	172	148	135
160	110	16		721 200 152	355,72	1	4,305	81	81	192	167	142
200	110	10		721 200 153	562,70	1	8,782	107	131	232	213	192
200	160	10		721 200 154	562,70	1	8,036	107	106	232	213	192
225	110	10		721 200 156	620,39	1	10,619	120	143	257	239	204
225	160	10		721 200 157	620,39	1	9,760	120	119	257	239	205
250	160	10		721 200 159	1.045,10	1	14,520	132	151	282	263	237
250	200	10		721 200 162	1.045,10	1	12,213	132	131	282	263	237
280	160	10		721 200 165	1.578,54	1	18,402	120	180	318	266	266
280	225	10		721 200 167	1.578,54	1	16,145	120	148	318	266	268
315	160	6		721 200 169	1.926,89	1	22,189	120	197	356	284	283
315	225	6		721 200 172	1.926,89	1	20,154	120	165	356	284	284
400	225	6		721 200 176	2.321,52	1	40,000	163	258	442	369	377
400	315	6		721 200 180	2.321,52	1	35,000	163	213	442	369	377

PF 2 30 152 007

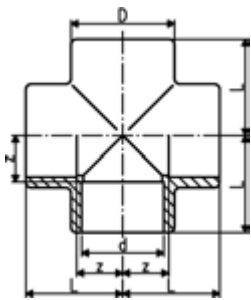
T 45° PVC-U metrisch



d (mm)	d (inch)	PN (bar)	Code	EUR	SP	Gewicht (kg)	z (mm)	z1 (mm)	D (mm)	L (mm)	L1 (mm)
10		10	721 250 103	7,60	100	0,013	18	4	16	46	30
12		10	721 250 104	7,60	100	0,014	21	4	18	49	33
16		10	721 250 105	7,96	100	0,022	25	5	23	58	39
20		10	721 250 106	13,27	10	0,035	30	6	28	68	46
25		10	721 250 107	14,01	10	0,056	36	9	33	83	55
32		10	721 250 108	16,05	10	0,096	45	10	41	99	67
40		10	721 250 109	25,86	10	0,159	56	10	50	118	82
50		10	721 250 110	27,84	8	0,265	66	12	60	140	97
63		10	721 250 111	41,23	5	0,439	85	14	74	175	123
75	2 ½	6	721 250 112	68,18	5	0,816	101	18	91	207	145
90		6	721 250 113	102,06	1	1,275	122	20	107	245	173
110		6	721 250 114	207,81	3	2,579	149	27	134	298	210
125		6	721 250 115	399,40	2	3,616	167	30	147	335	236
140	5	6	721 250 116	524,03	1	5,628	190	34	168	376	266
160		6	721 250 117	594,53	1	7,187	213	41	190	428	300
200		6	721 250 119	933,49	1	12,314	265	48	232	527	372
225		6	721 250 120	1.521,37	1	15,735	296	54	260	590	416
250		6	721 250 121	1.884,70	1	20,350	330	60	286	654	462

PF 2 30 152 008

Kreuz PVC-U metrisch



d (mm)	d (inch)	PN (bar)	Code	EUR	SP	Gewicht (kg)	z (mm)	D (mm)	L (mm)
10		16	721 300 103	13,07	100	0,009	7	16	19
12		16	721 300 104	13,07	100	0,010	8	18	20
16		16	721 300 105	13,95	100	0,020	10	23	24
20		16	721 300 106	14,56	10	0,036	11	29	27
25		16	721 300 107	16,60	10	0,054	14	35	33
32		16	721 300 108	19,27	10	0,092	17	43	39
40		16	721 300 109	30,05	5	0,155	23	52	49
50		16	721 300 110	37,09	5	0,259	28	63	59
63		16	721 300 111	50,96	5	0,482	34	79	72
75	2 ½	10	721 300 112	76,60	3	0,725	40	92	83
90		10	721 300 113	137,17	4	1,221	48	106	97
110		10	721 300 114	218,54	4	2,111	59	128	117

PF 2 30 152 011

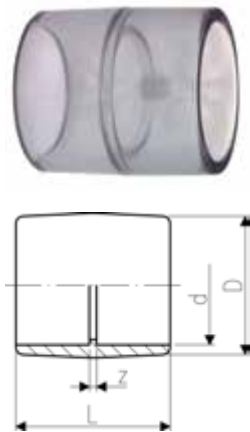


Muffe egal PVC-U metrisch

¹ Muffe d355 und d400 aus Rohren gefertigt. Die Länge der Muffe kann bis zu +/- 20mm von der Längenangabe abweichen

d (mm)	d (inch)	PN (bar)	Code	EUR	SP	Gewicht (kg)	z (mm)	D (mm)	L (mm)
6		16	721 910 101	3,33	10	0,004	3	12	27
8		16	721 910 102	3,33	10	0,005	3	14	27
10		16	721 910 103	3,33	1	0,004	3	16	27
12		16	721 910 104	3,33	1	0,004	3	19	27
16		16	721 910 105	3,26	10	0,006	3	22	31
20		16	721 910 106	3,26	10	0,011	3	26	35
25		16	721 910 107	3,33	10	0,015	3	32	41
32		16	721 910 108	3,81	10	0,026	3	39	47
40		16	721 910 109	5,44	10	0,045	3	48	55
50		16	721 910 110	6,52	10	0,064	3	58	65
63		16	721 910 111	8,91	10	0,118	3	73	79
75	2 ½	16	721 910 112	20,01	10	0,188	4	87	92
90		16	721 910 113	34,57	10	0,328	5	105	107
110		16	721 910 114	52,05	6	0,554	6	128	128
125		16	721 910 115	86,40	3	0,825	7	142	145
140	5	16	721 910 116	98,66	2	1,118	7	162	159
160		16	721 910 117	117,82	2	1,540	8	183	180
200		10	721 910 119	254,35	1	2,559	9	221	221
225		10	721 910 120	276,36	2	3,519	10	253	248
250		10	721 910 121	457,92	1	5,394	16	284	284
280		10	721 910 122	487,29	1	8,312	16	321	314
315		6	721 910 123	565,54	1	10,388	16	356	348
1	355	6	721 910 124	554,40	0	10,706	68	383	480
1	400	6	721 910 125	597,12	0	11,326	73	425	531

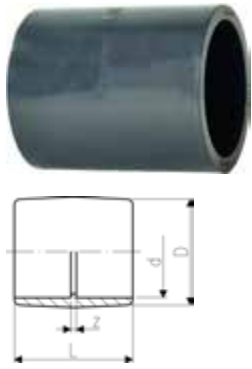
PF 2 30 152 013



Muffe egal PVC-U transparent metrisch

d (mm)	PN (bar)	Code	EUR	SP	Gewicht (kg)	z (mm)	D (mm)	L (mm)
16	16	752 910 105	8,16	10	0,009	3	23	31
20	16	752 910 106	8,45	1	0,012	3	27	35
25	16	752 910 107	9,72	1	0,016	3	32	41
32	16	752 910 108	9,88	1	0,027	3	40	47
40	16	752 910 109	9,88	1	0,061	3	52	55
50	16	752 910 110	15,71	1	0,068	3	60	65
63	16	752 910 111	24,63	5	0,115	3	75	79

Übergangs-Muffe PVC-U metrisch Zoll BS

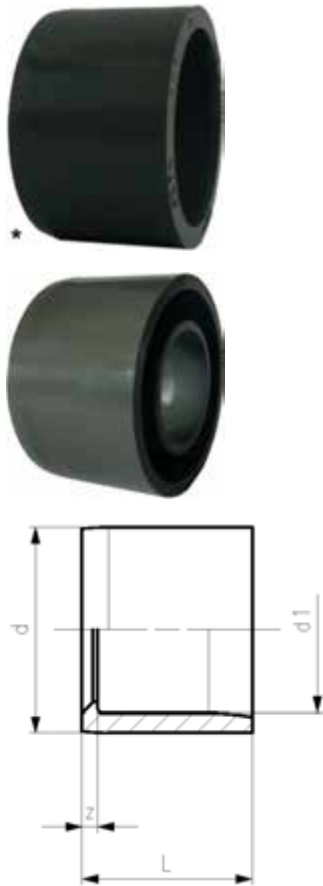


Ausführung:

- Mit Klebemuffen metrisch und Zoll (BS)

d (mm)	d (inch)	PN (bar)	Code	EUR	SP	Gewicht (kg)	z (mm)	D (mm)	L (mm)
16	¾	16	721 913 105	4,08	10	0,010	5	23	35
20	½	16	721 913 106	4,08	10	0,012	5	27	38
25	¾	16	721 913 107	4,31	10	0,020	5	33	45
32	1	16	721 913 108	4,69	10	0,031	5	41	51
40	1 ¼	16	721 913 109	7,42	10	0,054	5	51	60
50	1 ½	16	721 913 110	8,37	10	0,074	4	59	65
63	2	16	721 913 111	11,45	5	0,155	5	75	79
90	3	16	721 913 113	44,64	10	0,340	6	104	108
110	4	16	721 913 115	169,02	5	0,488	4	128	128

Reduktion kurz PVC-U metrisch



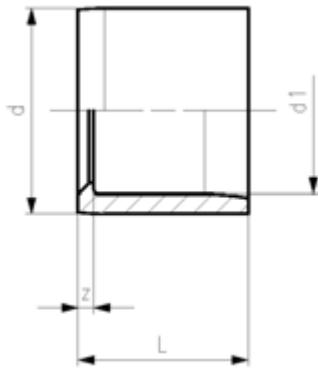
Ausführung:

- Mit Klebestutzen und Klebemuffe

	d (mm)	d1 (mm)	PN (bar)	Code	EUR	SP	Gewicht (kg)	z (mm)	L (mm)
*	12	8	16	721 900 329	2,78	1	0,002	2	14
*	16	12	16	721 900 331	2,78	10	0,002	2	14
*	20	16	16	721 900 334	2,78	10	0,002	2	16
*	25	20	16	721 900 337	3,26	10	0,004	3	19
*	32	20	16	721 900 342	3,96	10	0,014	6	22
*	32	25	16	721 900 341	3,96	10	0,009	3	22
	40	20	16	721 900 348	4,14	10	0,021	10	26
	40	25	16	721 900 347	4,14	10	0,021	7	26
*	40	32	16	721 900 346	4,14	10	0,016	4	26
	50	20	16	721 900 355	5,31	10	0,037	15	31
	50	25	16	721 900 354	5,31	10	0,034	12	31
	50	32	16	721 900 353	5,31	10	0,036	9	31
*	50	40	16	721 900 352	5,31	10	0,030	5	31
	63	32	16	721 900 360	6,74	10	0,064	16	38
	63	40	16	721 900 359	6,74	10	0,067	12	38
*	63	50	16	721 900 358	6,74	10	0,058	7	38
	75	50	16	721 900 365	11,16	10	0,109	13	44
*	75	63	16	721 900 364	11,16	10	0,078	6	44
	90	50	16	721 900 372	19,11	10	0,181	20	51
	90	63	16	721 900 371	19,11	12	0,183	13	51
*	90	75	16	721 900 370	19,11	10	0,135	7	51
	110	50	16	721 900 379	27,01	5	0,316	30	61
	110	63	16	721 900 378	27,01	5	0,308	23	61
	110	75	16	721 900 377	27,01	20	0,295	17	61
*	110	90	16	721 900 376	27,01	5	0,259	10	61
	125	90	16	721 900 381	62,82	5	0,465	18	69
*	125	110	16	721 900 380	62,82	5	0,267	8	69
	140	90	16	721 900 386	76,34	5	0,562	25	76
*	140	110	16	721 900 385	76,34	5	0,605	15	76
*	140	125	16	721 900 384	103,83	5	0,331	7	76
	160	90	16	721 900 391	80,17	6	0,751	35	86
	160	110	16	721 900 390	80,17	6	0,883	25	86
*	160	140	16	721 900 388	80,17	5	0,551	10	86
	200	110	10	721 900 393	182,63	3	1,985	45	108
	200	125	10	721 900 325	182,63	3	2,024	37	108
	200	140	10	721 900 394	182,63	3	1,928	29	108
*	200	160	10	721 900 392	182,63	2	1,085	20	108
	225	110	10	721 900 397	190,93	4	2,544	57	120
	225	125	10	721 900 399	190,93	4	2,563	49	120

Fortsetzung nächste Seite

PF 2 30 152 009



	d (mm)	d1 (mm)	PN (bar)	Code	EUR	SP	Gewicht (kg)	z (mm)	L (mm)
	225	140	10	721 900 398	190,93	4	2,609	41	120
	225	160	10	721 900 396	190,93	2	2,199	31	119
*	225	200	10	721 900 181	225,34	9	1,360	13	119
	250	125	10	721 900 326	336,12	4	3,150	11	131
	250	140	10	721 900 300	336,12	4	3,200	54	133
	250	160	10	721 900 301	317,75	4	3,390	44	133
*	250	200	10	721 900 302	317,75	4	3,198	24	133
*	250	225	10	721 900 303	317,75	4	1,686	11	133
	280	140	10	721 900 307	367,95	1	4,157	69	148
	280	160	10	721 900 308	367,95	1	4,170	60	148
	280	200	10	721 900 304	367,95	1	4,577	39	148
*	280	225	10	721 900 305	349,45	1	4,409	27	146
*	280	250	10	721 900 306	349,45	1	2,515	14	148
	315	160	6	721 900 313	401,70	1	5,188	77	166
	315	200	6	721 900 309	379,67	1	5,480	57	166
	315	225	6	721 900 310	379,67	1	6,035	44	166
*	315	250	6	721 900 311	379,67	1	6,481	32	166
*	315	280	6	721 900 312	379,67	1	4,055	28	167
	355	315	6	721 900 315	450,70	1	5,792	23	206
	400	250	6	721 900 319	488,40	1	11,528	60	206
	400	280	6	721 900 320	488,40	1	11,366	60	206
*	400	315	6	721 900 321	488,40	1	13,006	42	206
*	400	355	6	721 900 322	488,40	1	7,524	22	206

PF 2 30 152 010

Reduktion PVC-U metrisch



Ausführung:

- Mit Klebestutzen und Klebemuffe

	d (mm)	d2 (mm)	PN (bar)	Code	EUR	SP	Gewicht (kg)	z (mm)	L (mm)
	8	6	16	721 910 323	3,68	10	0,003	15	27
	10	6	16	721 910 326	3,68	10	0,003	15	27
	10	8	16	721 910 325	3,68	10	0,003	15	27
	20	16	16	721 910 334	2,99	10	0,009	21	35
	25	20	16	721 910 337	3,33	10	0,014	25	41
	32	25	16	721 910 341	4,14	10	0,024	30	49
	40	32	16	721 910 346	5,10	10	0,044	36	58
	50	40	16	721 910 352	6,39	10	0,074	44	70
	63	50	16	721 910 358	9,40	5	0,148	54	85
	75	63	16	721 910 364	24,96	5	0,211	62	100
	90	75	16	721 910 370	35,78	8	0,335	74	118
	140	110	16	721 910 385	102,18	2	0,808	111	172

PRO-FIT Reduktion PVC-U metrisch

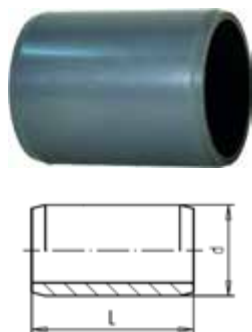


Ausführung:

- Abgang A und B = Klebestutzen kombiniert mit Klebemuffe metrisch

d (mm)	d1 (mm)	d2 (mm)	d3 (mm)	PN (bar)	Code	EUR	SP	Gewicht (kg)	z (mm)	z1 (mm)	z2 (mm)	L (mm)
10	14	8	12	16	721 910 903	3,33	10	0,003	15	15	3	27
12	16	8	12	16	721 910 905	3,33	10	0,004	18	18	6	30
12	16	10	16	16	721 910 906	3,33	10	0,004	18	18	6	30
16	20	10	16	16	721 910 908	3,33	10	0,003	21	19	7	33
16	20	12	16	16	721 910 909	3,33	10	0,004	21	19	7	33
20	25	12	16	16	721 910 910	3,33	10	0,008	25	21	9	37
20	25	16	20	16	721 910 911	3,33	10	0,008	25	23	9	39
25	32	12	16	16	721 910 912	4,14	10	0,014	30	23	11	42
25	32	16	20	16	721 910 913	4,14	10	0,015	30	26	12	44
25	32	20	25	16	721 910 914	4,14	10	0,017	30	27	11	46
32	40	16	20	16	721 910 915	5,10	10	0,025	36	28	14	50
32	40	20	25	16	721 910 916	5,10	10	0,026	36	30	14	52
32	40	25	32	16	721 910 917	5,10	10	0,031	36	33	14	55
40	50	20	25	16	721 910 918	6,39	10	0,045	44	34	18	60
40	50	25	32	16	721 910 919	6,39	10	0,052	44	37	18	63
40	50	32	40	16	721 910 920	6,39	10	0,058	44	40	18	66
50	63	25	32	16	721 910 921	9,40	5	0,092	54	42	23	73
50	63	32	40	16	721 910 922	9,40	5	0,098	54	45	23	76
50	63	40	50	16	721 910 923	9,40	5	0,111	54	49	23	80
63	75	32	40	16	721 910 924	24,96	5	0,127	62	46	24	84
63	75	40	50	16	721 910 925	24,96	5	0,139	62	50	24	88
63	75	50	63	16	721 910 926	24,96	1	0,167	62	55	24	93
75	90	40	50	16	721 910 927	35,78	10	0,224	74	56	30	100
75	90	50	63	16	721 910 928	35,78	10	0,253	74	61	30	105
75	90	63	75	16	721 910 929	35,78	10	0,265	74	68	30	112

Doppelnippel PVC-U metrisch



Ausführung:

- Mit Klebestutzen beidseitig
- Mass L = 2 x Klebelänge
- Für die kürzest mögliche Distanz zwischen Fittings

d (mm)	d (inch)	PN (bar)	Code	EUR	Gewicht (kg)	L (mm)
16		16	721 900 905	6,52	0,002	28
20		16	721 900 906	6,52	0,005	32
25		16	721 900 907	6,67	0,009	38
32		16	721 900 908	6,74	0,015	44
40		16	721 900 909	7,21	0,027	52
50		16	721 900 910	8,37	0,048	62
63		16	721 900 911	8,99	0,092	76
75	2 ½	16	721 900 912	12,81	0,156	88
90		16	721 900 913	17,28	0,260	102
110		16	721 900 914	25,05	0,455	122
125		16	721 900 915	39,53	0,673	138
140	5	16	721 900 916	52,52	0,932	152
160		16	721 900 917	68,30	1,565	192
200		10	721 900 919	85,32	1,779	212
225		10	721 900 920	95,54	2,566	238



Doppelnippel PVC -U BS

Ausführung:

- Mit Klebestutzen beidseitig
- Für die kürzest mögliche Distanz zwischen Fittings
- Mass L = 2 x Klebelänge

d (inch)	PN (bar)	Code	EUR	PF	SP	Gewicht (kg)	L (mm)	d (mm)
3/8	16	721 901 905	10,32	2 30 166 012	0	0,002	29	
1/2	16	721 901 906	9,93	2 30 166 012	0	0,004	33	
3/4	16	721 901 907	10,50	2 30 166 012	0	0,008	39	
1	16	721 901 908	10,87	2 30 166 012	0	0,015	45	
1 1/4	16	721 901 909	11,14	2 30 166 012	0	0,027	54	
1 1/2	16	721 901 910	12,39	2 30 166 012	0	0,050	60	
2	16	721 901 911	14,54	2 30 166 012	0	0,098	72	
2 1/2	16	721 900 912	12,81	2 30 152 011	30	0,156	88	75
3	16	721 901 913	29,26	2 30 166 012	0	0,226	101	
4	16	721 901 914	42,59	2 30 166 012	0	0,476	126	
5	16	721 900 916	52,52	2 30 152 011	4	0,932	152	140

PF 2 30 152 014



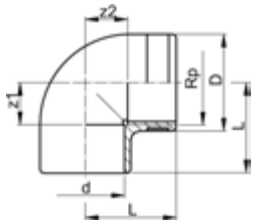
Kappe PVC-U metrisch

d (mm)	d (inch)	PN (bar)	Code	EUR	SP	Gewicht (kg)	D (mm)	L (mm)
12		16	721 960 104	3,26	10	0,004	19	15
16		16	721 960 105	3,26	10	0,005	23	21
20		16	721 960 106	3,33	10	0,008	27	24
25		16	721 960 107	3,81	10	0,013	33	28
32		16	721 960 108	4,01	10	0,020	40	32
40		16	721 960 109	5,79	10	0,029	47	37
50		16	721 960 110	8,83	10	0,051	58	45
63		16	721 960 111	10,96	5	0,095	73	56
75	2 1/2	16	721 960 112	26,41	5	0,152	87	65
90		16	721 960 113	32,53	5	0,269	105	77
110		16	721 960 114	49,12	12	0,457	128	94
140	5	10	721 960 116	90,76	10	1,036	164	114
160		10	721 960 117	130,10	2	1,534	188	130
200		10	721 960 119	315,01	3	2,614	230	170
225		10	721 960 120	333,12	2	3,320	257	185
280		10	721 960 122	747,08	1	6,200	318	230
315		6	721 960 123	887,23	1	8,500	356	255

Übergangsfittings

PF 2 30 153 001

Winkel 90° PVC-U metrisch Rp



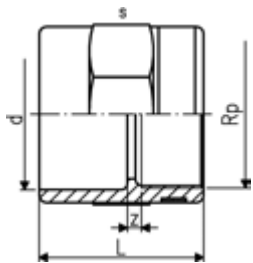
Ausführung:

- Mit Klebemuffe metrisch und zylindrischem Rohr-Innengewinde Rp
- Verstärkungsring rostfrei (A2)
- Anschluss nur für Kunststoff- oder Metallgewinde
- Auf spannungsarme Montage achten und große Temperaturwechsel vermeiden
- Keine PVC-U schädigenden Gewindedichtpasten verwenden

d (mm)	Rp (inch)	PN (bar)	Code	EUR	SP	Gewicht (kg)	z1 (mm)	z2 (mm)	D (mm)	L (mm)
12	¼	16	721 100 204	8,37	10	0,010	7	7	20	19
16	⅜	16	721 100 205	8,91	10	0,015	9	9	25	23
20	½	16	721 100 206	10,47	10	0,023	13	11	30	27
25	⅝	16	721 100 207	11,16	10	0,035	16	15	35	33
32	1	16	721 100 208	13,19	10	0,060	19	19	45	39
40	1 ¼	16	721 100 209	21,37	10	0,122	23	27	55	50
50	1 ½	16	721 100 210	30,05	5	0,187	27	36	62	58
63	2	16	721 100 211	40,36	10	0,324	33	46	75	73

PF 2 30 153 003

Übergangs-Muffe PVC-U metrisch Rp



Ausführung:

- Mit Klebemuffe metrisch und zylindrischem Rohr-Innengewinde Rp
- Verstärkungsring rostfrei (A2)
- Anschluss nur für Kunststoff- oder Metallgewinde
- Auf spannungsarme Montage achten und große Temperaturwechsel vermeiden
- Keine PVC-U schädigenden Gewindedichtpasten verwenden

d (mm)	Rp (inch)	PN (bar)	Code	EUR	SP	Gewicht (kg)	z (mm)	L (mm)	s (mm)
12	¼	16	721 910 204	7,55	10	0,010	4	27	22
16	⅜	16	721 910 205	7,96	10	0,016	5	31	27
20	½	16	721 910 206	8,16	10	0,025	5	36	32
25	⅝	16	721 910 207	9,40	10	0,032	5	40	36
32	1	16	721 910 208	12,19	10	0,057	5	45	46
40	1 ¼	16	721 910 209	14,29	10	0,087	5	51	55
50	1 ½	16	721 910 210	18,44	10	0,126	7	59	65
63	2	16	721 910 211	22,73	5	0,206	7	69	80

PF 2 30 166 008



Übergangs-Muffe PVC-U metrisch Rp

Ausführung:

- Mit Klebemuffe metrisch und zylindrischem Rohr-Innengewinde Rp
- Auf spannungsarme Montage achten und große Temperaturwechsel vermeiden
- Keine PVC-U schädigenden Gewindedichtpasten verwenden

d (mm)	Rp (inch)	PN (bar)	Code	EUR	SP	Gewicht (kg)	z (mm)	L (mm)	s (mm)
75	2 ½	10	721 916 012	54,57	10	0,220	7	82	90
90	3	10	721 916 013	65,93	5	0,365	9	94	110
110	4	10	721 916 014	102,46	5	0,536	9	110	130

PF 2 30 153 004



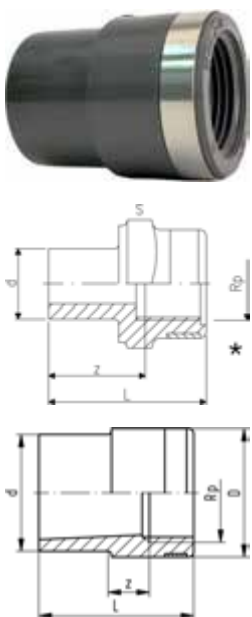
Übergangs-Muffe PVC-U metrisch NPT

Ausführung:

- Mit Klebemuffe metrisch und konischem Innengewinde NPT (ASTM)
- Auf spannungsarme Montage achten und große Temperaturwechsel vermeiden
- Keine PVC-U schädigenden Gewindedichtpasten verwenden

d (mm)	NPT (inch)	PN (bar)	Code	EUR	SP	Gewicht (kg)	z (mm)	L (mm)	s (mm)
20	¾	10	721 914 206	8,99	10	0,021	5	35	32
25	¾	10	721 914 207	9,40	10	0,028	6	40	36
32	1	10	721 914 208	12,65	10	0,049	6	45	46
40	1 ¼	10	721 914 209	14,49	10	0,076	6	51	55
50	1 ½	10	721 914 210	22,18	10	0,110	10	59	65
63	2	10	721 914 211	29,73	5	0,175	10	69	80

PF 2 30 153 005



Reduktions-Nippel PVC-U metrisch Rp

Ausführung:

- Mit Klebestutzen metrisch und zylindrischem Rohr-Innengewinde Rp
- Verstärkungsring rostfrei (A2)
- Anschluss nur für Kunststoff- oder Metallgewinde
- Auf spannungsarme Montage achten und große Temperaturwechsel vermeiden
- Keine PVC-U schädigenden Gewindedichtpasten verwenden

d (mm)	Rp (inch)	PN (bar)	Code	EUR	SP	Gewicht (kg)	z (mm)	D (mm)	L (mm)	s (mm)	
*	12	¼	16	721 910 404	7,15	10	0,008	0	20	27	22
	20	¾	16	721 910 434	7,15	10	0,014	7	25	35	
	25	½	16	721 910 437	7,96	10	0,021	7	30	41	
	32	¾	16	721 910 441	9,81	10	0,032	15	35	48	
	40	1	16	721 910 446	12,52	10	0,058	20	45	56	
	50	1 ¼	16	721 910 452	16,60	10	0,097	20	55	66	
	63	1 ½	16	721 910 458	23,26	5	0,151	10	62	77	

PF 2 30 153 008

Übergangs-Nippel PVC-U metrisch Rp



Ausführung:

- Mit Klebestutzen metrisch und zylindrischem Rohr-Innengewinde Rp
- Auf spannungsarme Montage achten und große Temperaturwechsel vermeiden
- Keine PVC-U schädigenden Gewindedichtpasten verwenden

d	Rp	PN	Code	EUR	SP	Gewicht	z	D	L
(mm)	(inch)	(bar)				(kg)	(mm)	(mm)	(mm)
20	¾	10	721 900 406	7,00	10	0,012	22	28	37
25	¾	10	721 900 407	7,60	10	0,018	25	34	41
32	1	10	721 900 408	9,05	10	0,035	29	42	48
40	1 ¼	10	721 900 409	11,56	10	0,063	34	52	56
50	1 ½	10	721 900 410	14,64	10	0,097	40	62	61
63	2	10	721 900 411	21,64	5	0,170	49	77	74

PF 2 30 153 002

T 90° PVC-U metrisch Rp



Ausführung:

- Durchgang mit Klebemuffen metrisch
- Verstärkungsring rostfrei (A2)
- Anschluss nur für Kunststoff- oder Metallgewinde
- Auf spannungsarme Montage achten und große Temperaturwechsel vermeiden
- Keine PVC-U schädigenden Gewindedichtpasten verwenden

d	Rp	PN	Code	EUR	SP	Gewicht	z1	z2	D	D1	L
(mm)	(inch)	(bar)				(kg)	(mm)	(mm)	(mm)	(mm)	(mm)
12	¼	16	721 200 204	8,73	10	0,015	7	7	17	20	19
16	¾	16	721 200 205	9,40	10	0,027	9	9	21	25	23
20	½	16	721 200 206	11,35	10	0,029	11	13	26	30	29
25	¾	16	721 200 207	13,14	10	0,043	14	15	32	35	33
32	1	16	721 200 208	17,35	10	0,080	17	19	40	45	39
40	1 ¼	16	721 200 209	25,53	10	0,134	23	26	47	55	49
50	1 ½	16	721 200 210	35,31	5	0,212	27	36	59	59	59
63	2	16	721 200 211	48,98	5	0,379	33	46	74	75	71

PF 2 30 153 009

Übergangs-Muffennippel PVC-U metrisch R



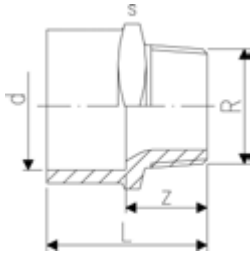
Ausführung:

- Mit Klebestutzen/Klebemuffe reduziert metrisch und konischem Rohr -Aussengewinde R
- Auf spannungsarme Montage achten und große Temperaturwechsel vermeiden
- Keine PVC-U schädigenden Gewindedichtpasten verwenden

d	d1	R	PN	Code	EUR	SP	Gewicht	z	z1	s
(mm)	(mm)	(inch)	(bar)				(kg)	(mm)	(mm)	(mm)
12	16	¾	16	721 910 555	5,52	10	0,010	35	23	27
16	20	½	16	721 910 556	5,52	10	0,016	42	28	32
20	25	¾	16	721 910 557	5,79	10	0,023	47	31	36
25	32	1	16	721 910 558	6,52	10	0,040	54	35	46
32	40	1 ¼	16	721 910 559	8,10	10	0,061	60	38	55
40	50	1 ½	16	721 910 560	11,29	10	0,094	66	40	65
50	63	2	16	721 910 561	14,64	5	0,164	78	47	80

PF 2 30 153 008

Übergangs-Muffennippel egal PVC-U metrisch R



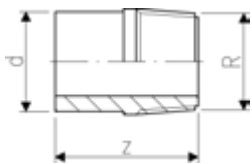
Ausführung:

- Mit Klebemuffe metrisch und konischem Rohr-Aussengewinde R
- Auf spannungsarme Montage achten und große Temperaturwechsel vermeiden
- Keine PVC-U schädigenden Gewindedichtpasten verwenden

d (mm)	R (inch)	PN (bar)	Code	EUR	SP	Gewicht (kg)	z (mm)	L (mm)	s (mm)
16	¾	16	721 910 705	5,52	10	0,011	20	34	27
20	½	16	721 910 706	5,52	10	0,018	24	40	32
25	¾	16	721 910 707	5,79	10	0,025	25	44	36
32	1	16	721 910 708	6,52	10	0,039	28	50	46
40	1 ¼	16	721 910 709	8,10	10	0,061	31	57	55
50	1 ½	16	721 910 710	11,29	10	0,092	32	63	65
63	2	16	721 910 711	14,64	5	0,161	38	76	80
75	2 ½	10	721 910 712	45,93	6	0,227	42	86	90
90	3	10	721 910 713	48,24	5	0,389	46	97	110
110	4	10	721 910 714	81,65	5	0,572	53	114	130

PF 2 30 153 007

Übergangs-Nippel PVC-U metrisch R



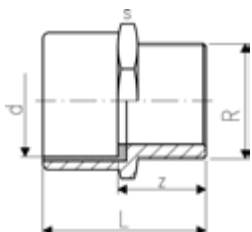
Ausführung:

- Mit Klebestutzen metrisch und konischem Rohr-Aussengewinde R
- Auf spannungsarme Montage achten und große Temperaturwechsel vermeiden
- Keine PVC-U schädigenden Gewindedichtpasten verwenden

d (mm)	R (inch)	PN (bar)	Code	EUR	SP	Gewicht (kg)	z (mm)
16	¾	10	721 913 505	7,88	10	0,006	31
20	½	10	721 913 506	7,88	10	0,010	35
25	¾	10	721 913 507	8,31	10	0,017	40
32	1	10	721 913 508	8,78	10	0,026	46

PF 2 30 153 024

Übergangs-Muffennippel Messing PVC-U metrisch R



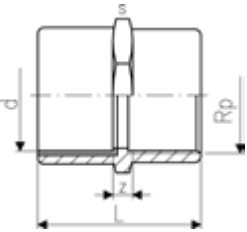
Ausführung:

- Messing mit konischem Rohr-Aussengewinde R und eingepresster PVC-U-Klebemuffe metrisch
- Auf spannungsarme Montage achten und große Temperaturwechsel vermeiden

d (mm)	R (inch)	PN (bar)	Code	EUR	SP	Gewicht (kg)	z (mm)	L (mm)	s (mm)
40	1 ¼	16	720 910 709	78,59	1	0,437	36	64	58
50	1 ½	16	720 910 710	108,13	1	0,671	38	72	70
63	2	16	720 910 711	120,32	1	1,035	43	84	85

PF 2 30 153 023

Übergangs-Muffe Messing PVC-U metrisch Rp



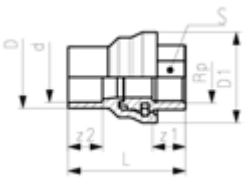
Ausführung:

- Messing mit zylindrischem Rohr-Innengewinde Rp und eingepresster PVC-U-Klebumuffe metrisch
- Auf spannungsarme Montage achten und große Temperaturwechsel vermeiden

d (mm)	Rp (inch)	PN (bar)	Code	EUR	SP	Gewicht (kg)	z (mm)	L (mm)	s (mm)
40	1 ¼	16	720 910 209	63,75	1	0,482	17	66	58
50	1 ½	16	720 910 210	88,76	1	0,737	19	74	70
63	2	16	720 910 211	116,56	1	1,130	19	86	83

PF 2 30 153 008

Übergangsfitting PVC-U/Messing Rp



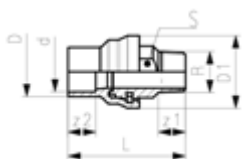
Ausführung:

- Übergangsfitting als Muffe und Stutzen verwendbar
- Messing mit zylindrischem Innengewinde
- Dichtung: O-Ring EPDM

d (mm)	D (mm)	PN (bar)	Rp (inch)	Code	EUR	SP	Gewicht (kg)	z1 (mm)	z2 (mm)	D1 (mm)	L (mm)	S (mm)
20	25	16	½	721 950 106	25,64	10	0,098	17,0	16,5	40	54,5	25
25	32	16	¾	721 950 107	32,04	5	0,181	18,5	19,0	50	65,2	30
32	40	16	1	721 950 108	38,85	5	0,270	21,5	22,5	59	76,5	36

PF 2 30 153 008

Übergangsfitting PVC-U/Messing R



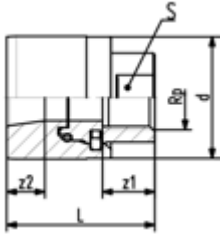
Ausführung:

- Übergangsfitting als Muffe und Stutzen verwendbar
- Messing mit konischem Aussengewinde
- Dichtung: O-Ring EPDM Nr. 48 41 01

d (mm)	D (mm)	PN (bar)	R (inch)	Code	EUR	SP	Gewicht (kg)	z1 (mm)	z2 (mm)	D1 (mm)	L (mm)	S (mm)
20	25	16	½	721 950 606	27,62	10	0,129	17	17	40	70	25
25	32	16	¾	721 950 607	35,10	5	0,232	19	19	50	83	30
32	40	16	1	721 950 608	43,88	5	0,390	22	23	59	96	36

PF 2 30 153 008

Übergangsfitting PVC-U/Messing Rp



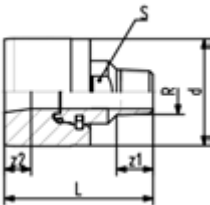
Ausführung:

- Messing mit zylindrischem Innengewinde
- Dichtung: O-Ring EPDM

d (mm)	Rp (inch)	PN (bar)	Code	EUR	SP	Gewicht (kg)	z1 (mm)	z2 (mm)	L (mm)	S (mm)
40	½	10	721 950 131	40,36	10	0,279	17,0	12,4	48,2	25
50	½	10	721 950 132	47,29	5	0,355	17,0	12,5	54,2	25
50	¾	10	721 950 133	48,86	10	0,362	18,5	13,0	54,9	30
63	½	10	721 950 134	56,35	10	0,526	17,0	7,1	66,2	25
63	¾	10	721 950 135	57,89	5	0,531	18,5	13,0	66,9	30
63	1	10	721 950 136	59,25	5	0,542	21,5	18,9	70,7	36

PF 2 30 153 008

Übergangsfitting PVC-U/Messing R



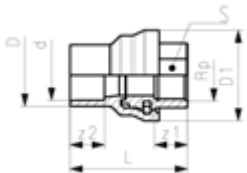
Ausführung:

- Messing mit konischem Aussengewinde
- Dichtung: O-Ring EPDM

d (mm)	R (inch)	PN (bar)	Code	EUR	SP	Gewicht (kg)	z1 (mm)	z2 (mm)	L (mm)	S (mm)
40	½	10	721 950 631	46,75	10	0,352	17,0	12,4	63,2	25
50	½	10	721 950 632	53,70	10	0,438	17,0	12,5	69,2	25
50	¾	10	721 950 633	50,22	10	0,442	18,5	13,0	72,9	30
63	½	10	721 950 634	57,89	10	0,498	17,0	7,1	81,2	25
63	¾	10	721 950 635	59,25	10	0,512	18,5	13,0	84,9	30
63	1	10	721 950 636	60,63	10	0,521	21,5	18,9	89,7	36

PF 2 30 153 008

Übergangsfitting PVC-U/Edelstahl Rp

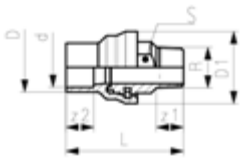


Ausführung:

- Übergangsfitting als Muffe und Stutzen verwendbar
- Edelstahl WN 1.4404 (316L) mit zylindrischem Rohr-Innengewinde Rp
- Dichtung: O-Ring EPDM Nr. 48 41 01

d (mm)	D (mm)	PN (bar)	Rp (inch)	Code	EUR	SP	Gewicht (kg)	z1 (mm)	z2 (mm)	D1 (mm)	L (mm)	S (mm)
20	25	16	½	721 940 106	47,07	10	0,095	17	17	40	70	25
25	32	16	¾	721 940 107	51,65	5	0,171	19	19	50	83	30
32	40	16	1	721 940 108	58,31	5	0,262	22	23	59	96	36

PF 2 30 153 008



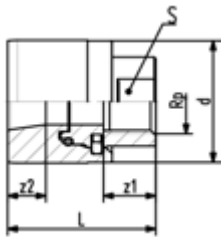
Übergangsfitting PVC-U/Edelstahl R

Ausführung:

- Übergangsfitting als Muffe und Stutzen verwendbar
- Edelstahl mit konischem Aussengewinde
- Dichtung: O-Ring EPDM Nr. 48 41 01

PN (bar)	D (mm)	R (inch)	d (mm)	Code	EUR	SP	Gewicht (kg)	D1 (mm)	S (mm)	z2 (mm)	z1 (mm)	L (mm)
16	25	½	20	721 940 606	47,76	10	0,120	40	25	17	17	70
16	32	¾	25	721 940 607	53,48	5	0,213	50	30	19	19	83
16	40	1	32	721 940 608	68,99	5	0,320	59	36	23	22	96

PF 2 30 153 008



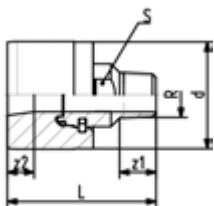
Übergangsfitting PVC-U/Edelstahl Rp

Ausführung:

- Edelstahl WN 1.4404 (316L) mit zylindrischem Rohr-Innengewinde Rp
- Dichtung: O-Ring EPDM

d (mm)	Rp (inch)	PN (bar)	Code	EUR	SP	Gewicht (kg)	z1 (mm)	z2 (mm)	L (mm)	S (mm)
40	½	10	721 940 131	50,96	10	0,267	17,0	12,4	63,2	25
50	½	10	721 940 132	57,89	10	0,345	17,0	12,5	69,2	25
50	¾	10	721 940 133	59,25	10	0,352	18,5	13,0	72,9	30
63	½	10	721 940 134	67,01	10	0,432	17,0	7,1	81,2	25
63	¾	10	721 940 135	68,30	10	0,441	18,5	13,0	84,9	30
63	1	10	721 940 136	69,68	10	0,453	21,5	18,9	89,7	36

PF 2 30 153 008



Übergangsfitting PVC-U/Edelstahl R

Ausführung:

- Edelstahl mit konischem Aussengewinde
- Dichtung: O-Ring EPDM

d (mm)	R (inch)	PN (bar)	Code	EUR	SP	Gewicht (kg)	z1 (mm)	z2 (mm)	L (mm)	S (mm)
40	½	10	721 940 631	66,22	10	0,335	17,0	12,4	63,2	25
50	½	10	721 940 632	73,22	10	0,402	17,0	12,5	69,2	25
50	¾	10	721 940 633	74,57	10	0,414	18,5	13,0	72,9	30
63	½	10	721 940 634	82,20	10	0,521	17,0	7,1	81,2	25
63	¾	10	721 940 635	83,56	10	0,533	18,5	13,0	84,9	30
63	1	10	721 940 636	84,91	10	0,542	21,5	18,9	89,7	36

PF 2 30 153 008

Übergangsfitting PVC-U metrisch - Victaulic



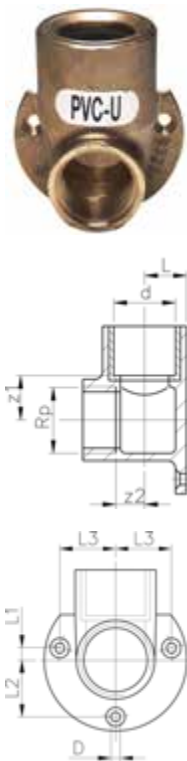
Ausführung:

- Mit Klebestutzen und Klebemuffe
- Für Metallkupplungen (Typ Victaulic)

d (mm)	d1 (mm)	d2 (inch)	d2- victaulic (inch)	PN (bar)	Code	EUR	SP	Gewicht (kg)	L (mm)	z (mm)
50	40	1 ½	1 1/2	10	721 910 090	44,22	50	0,150	71	45
63	50	2	2	10	721 910 091	50,01	50	0,200	78	47
75	63	2 ½	2 1/2	10	721 910 092	74,16	50	0,250	84	46

PF 2 30 162 035

Wandscheibe Messing/PVC-U metrisch Rp

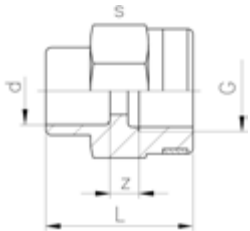


Ausführung:

- Messing, mit zylindrischem Rohr-Innengewinde Rp und eingepresster PVC-U-Klebemuffe metrisch

d (mm)	Rp (inch)	PN (bar)	Code	EUR	SP	Gewicht (kg)	z1 (mm)	z2 (mm)	D (mm)	L (mm)	L1 (mm)	L2 (mm)	L3 (mm)
20	½	16	160 100 300	58,00	5	0,278	22	9	5	16	6	19	18
25	¾	16	160 100 350	61,51	5	0,258	25	11	5	17	5	24	23

PF 2 30 153 010



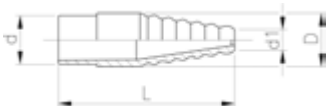
Manometer-Muffe PVC-U metrisch G

Ausführung:

- Mit Klebemuffe metrisch und Rohr-Innengewinde G
- Verstärkungsring rostfrei (A2)
- Anschluss nur für Kunststoff- oder Metallgewinde
- Keine PVC-U schädigenden Gewindedichtpasten verwenden
- Auf spannungsarme Montage achten und große Temperaturwechsel vermeiden

d (mm)	G (inch)	PN (bar)	Code	EUR	SP	Gewicht (kg)	z (mm)	L (mm)	s (mm)
12	¼	16	721 916 204	10,82	10	0,010	4	27	22
16	½	16	721 916 206	12,52	10	0,026	7	36	32

PF 2 30 152 015



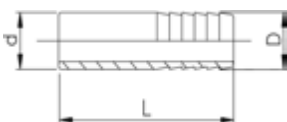
Laborschlauchtülle PVC-U metrisch

Ausführung:

- Mit Klebestutzen metrisch und konischem Schlauchstutzen

d (mm)	PN (bar)	Code	EUR	SP	Gewicht (kg)	d1 (mm)	D (mm)	L (mm)
10	16	721 960 303	3,96	10	0,004	6	12	51
12	16	721 960 304	4,01	10	0,004	6	12	51
16	16	721 960 305	4,31	10	0,007	8	16	57
20	16	721 960 306	4,47	10	0,016	11	22	73

PF 2 30 152 016



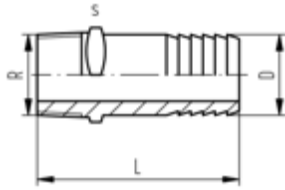
Druckschlauchtülle PVC-U metrisch

Ausführung:

- Mit Klebestutzen metrisch und zylindrischem Schlauchstutzen

d (mm)	PN (bar)	Code	EUR	SP	Gewicht (kg)	D (mm)	L (mm)
10	16	721 960 403	3,41	10	0,002	8	47
12	16	721 960 404	3,81	10	0,003	12	51
16	16	721 960 405	4,14	10	0,008	16	57
20	16	721 960 406	4,31	10	0,016	20	73
25	16	721 960 407	5,44	10	0,021	25	79
32	16	721 960 408	6,47	10	0,035	30	89
32	16	721 960 508	6,47	10	0,035	32	89
40	16	721 960 409	7,96	5	0,060	40	100
50	16	721 960 410	14,64	5	0,112	50	105
63	16	721 960 411	18,10	5	0,180	60	120

PF 2 30 166 026



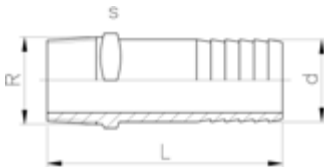
Druckschlauchtülle PVC-U R

Ausführung:

- Mit konischem Rohr-Aussengewinde R
- Mit zylindrischem Schlauchstutzen
- Keine PVC-U schädigenden Gewindedichtpasten verwenden

R (inch)	PN (bar)	Code	EUR	SP	Gewicht (kg)	D (mm)	L (mm)	s (mm)
¼	10	721 960 704	5,17	10	0,003	12	59	14
⅜	10	721 960 705	5,79	10	0,006	16	67	19
½	10	721 960 706	6,93	10	0,019	20	86	22
¾	10	721 960 707	8,37	10	0,026	25	92	27
1	10	721 960 708	11,29	5	0,048	30	103	36
1 ¼	10	721 960 709	12,81	5	0,079	40	115	46

PF 2 30 165 013



Druckschlauchtülle PVC-U R reduziert

Ausführung:

- Mit konischem Rohr-Aussengewinde R
- Mit zylindrischem Schlauchstutzen
- Anschluss nur für Kunststoffgewinde

R (inch)	Code	EUR	SP	Gewicht (kg)	s (mm)	d (mm)	L (mm)
½	721 961 706	6,93	10	0,012	22	14	70
¾	721 961 707	8,37	10	0,021	27	20	80
1	721 961 708	11,29	5	0,042	36	27	90

Gewindefittings

PF 2 30 166 002

Winkel 90° PVC-U Rp



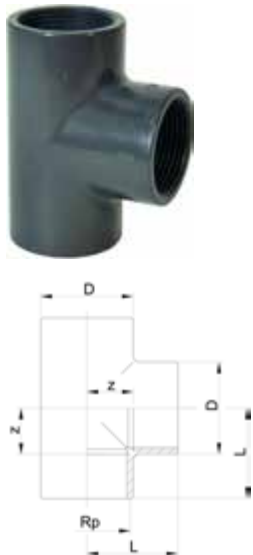
Ausführung:

- Mit zylindrischem Rohr-Innengewinde Rp
- Auf spannungsarme Montage achten und große Temperaturwechsel vermeiden
- Keine PVC-U schädigenden Gewindedichtpasten verwenden

Rp (inch)	PN (bar)	Code	EUR	SP	Gewicht (kg)	z (mm)	D (mm)	L (mm)
¾	10	721 101 605	8,04	10	0,013	9	23	23
½	10	721 101 606	8,04	10	0,017	12	27	27
¾	10	721 101 607	9,93	10	0,029	15	33	33
1	10	721 101 608	12,59	10	0,042	19	39	39
1 ¼	10	721 101 609	17,35	10	0,070	27	48	49
1 ½	10	721 101 610	22,40	5	0,178	35	61	59
2	10	721 101 611	38,30	5	0,322	44	75	72

PF 2 30 166 004

T 90° egal PVC-U Rp



Ausführung:

- Mit zylindrischem Rohr-Innengewinde Rp
- Auf spannungsarme Montage achten und große Temperaturwechsel vermeiden
- Keine PVC-U schädigenden Gewindedichtpasten verwenden

Rp (inch)	PN (bar)	Code	EUR	SP	Gewicht (kg)	z (mm)	D (mm)	L (mm)
¾	10	721 201 605	10,75	10	0,016	9	23	23
½	10	721 201 606	11,56	10	0,027	12	28	27
¾	10	721 201 607	12,52	10	0,039	15	33	33
1	10	721 201 608	16,05	5	0,072	19	41	39
1 ¼	10	721 201 609	22,66	100	0,146	27	50	49
1 ½	10	721 201 610	32,59	10	0,267	36	62	60
2	10	721 201 611	47,02	10	0,485	44	77	72

PF 2 30 166 006

Muffe PVC-U Rp - Rp



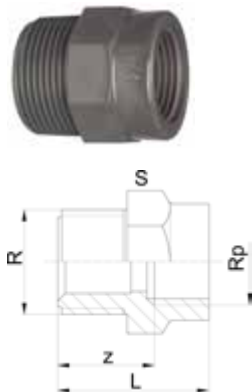
Ausführung:

- Mit zylindrischem Rohr-Innengewinde Rp
- Keine PVC-U schädigenden Gewindedichtpasten verwenden
- Auf spannungsarme Montage achten und große Temperaturwechsel vermeiden

Rp (inch)	PN (bar)	Code	EUR	SP	Gewicht (kg)	z (mm)	L (mm)	s (mm)
¼	10	721 910 604	13,14	10	0,010	7	27	22
⅜	10	721 910 605	12,81	10	0,015	7	29	27
½	10	721 910 606	14,22	10	0,024	9	35	32
¾	10	721 910 607	15,37	10	0,029	9	39	36
1	10	721 910 608	19,06	10	0,053	11	45	46
1 ¼	10	721 910 609	23,81	10	0,076	11	49	55
1 ½	10	721 910 610	27,14	10	0,106	11	49	65
2	10	721 910 611	39,47	5	0,180	11	57	80

PF 2 30 166 009

Muffennippel reduziert PVC-U R Rp



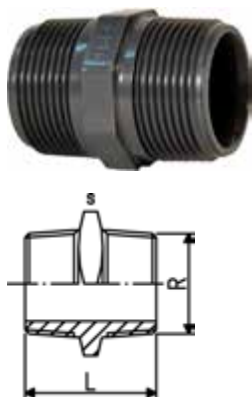
Ausführung:

- Mit zylindrischem Rohr-Innengewinde Rp und konischem Rohr-Aussengewinde R
- Auf spannungsarme Montage achten und große Temperaturwechsel vermeiden
- Keine PVC-U schädigenden Gewindedichtpasten verwenden

R (inch)	Rp (inch)	PN (bar)	Code	EUR	SP	Gewicht (kg)	z (mm)	L (mm)	s (mm)
½	¾	10	721 910 834	18,57	10	0,014	25	36	27
¾	½	10	721 910 837	20,29	10	0,021	25	39	32
1	½	10	721 910 842	22,40	10	0,029	31	45	32
1	¾	10	721 910 841	21,85	10	0,031	29	45	36
1 ¼	1	10	721 910 846	23,48	10	0,050	32	50	46
1 ½	1 ¼	10	721 910 852	27,62	10	0,065	35	55	55
2	1 ½	10	721 910 858	40,70	5	0,127	45	65	65

PF 2 30 166 012

Doppelnippel PVC-U R-R



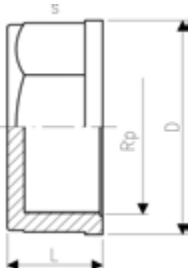
Ausführung:

- Mit konischem Rohr-Aussengewinde R
- Auf spannungsarme Montage achten und große Temperaturwechsel vermeiden
- Keine PVC-U schädigenden Gewindedichtpasten verwenden

R (inch)	PN (bar)	Typ	Code	EUR	SP	Gewicht (kg)	L (mm)	s (mm)
⅜	10	A	721 911 905	6,00	10	0,007	37	19
½	10	A	721 911 906	6,18	10	0,012	45	22
¾	10	A	721 911 907	7,00	10	0,019	49	27
1	10	A	721 911 908	8,37	10	0,034	57	36
1 ¼	10	A	721 911 909	11,08	10	0,052	62	46
1 ½	10	A	721 911 910	12,39	10	0,070	67	50
2	10	A	721 911 911	15,10	10	0,126	76	65

PF 2 30 166 016

Kappe PVC-U Rp



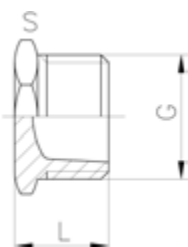
Ausführung:

- Mit zylindrischem Rohr-Innengewinde Rp
- Auf spannungsarme Montage achten und große Temperaturwechsel vermeiden
- Keine PVC-U schädigenden Gewindedichtpasten verwenden

Rp (inch)	PN (bar)	Code	EUR	SP	Gewicht (kg)	D (mm)	L (mm)	s (mm)
3/8	10	721 960 605	7,88	10	0,012	31	19	27
1/2	10	721 960 606	8,78	10	0,018	37	21	32
3/4	10	721 960 607	9,40	10	0,024	42	24	36
1	10	721 960 608	10,14	10	0,040	50	26	46
1 1/4	10	721 960 609	12,39	10	0,060	60	29	55
1 1/2	10	721 960 610	15,99	10	0,072	65	31	60
2	10	721 960 611	19,59	5	0,127	81	36	75

PF 2 30 166 014

Stopfen PVC-U G



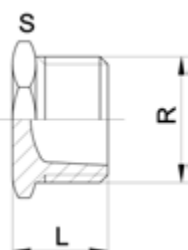
Ausführung:

- Mit zylindrischem Rohr-Aussengewinde G
- Zum Abdichten Flachdichtung erforderlich
- Auf spannungsarme Montage achten und große Temperaturwechsel vermeiden
- Keine PVC-U schädigenden Gewindedichtpasten verwenden

G (inch)	PN (bar)	Code	EUR	SP	Gewicht (kg)	L (mm)	s (mm)
3/8	10	721 960 905	5,17	10	0,005	21	22
1/2	10	721 960 906	5,17	10	0,010	25	27
3/4	10	721 960 907	6,18	10	0,018	29	36
1	10	721 960 908	6,93	10	0,029	32	41
1 1/4	10	721 960 909	9,72	10	0,048	36	50
1 1/2	10	721 960 910	11,56	10	0,070	37	60
2	10	721 960 911	13,67	5	0,120	42	75

PF 2 30 166 015

Stopfen PVC-U R



Ausführung:

- Mit konischem Rohr-Aussengewinde R
- Auf spannungsarme Montage achten und große Temperaturwechsel vermeiden
- Keine PVC-U schädigenden Gewindedichtpasten verwenden

R (inch)	PN (bar)	Code	EUR	SP	Gewicht (kg)	L (mm)	s (mm)
3/8	10	721 961 905	5,17	10	0,006	21	22
1/2	10	721 961 906	5,17	10	0,011	25	27
3/4	10	721 961 907	6,18	10	0,020	29	36
1	10	721 961 908	6,93	10	0,030	32	41
1 1/4	10	721 961 909	9,72	10	0,048	36	50
1 1/2	10	721 961 910	11,56	10	0,071	37	60
2	10	721 961 911	13,67	5	0,119	42	75

Verschraubungen und Behälteranschlüsse

PF 2 30 153 011

Klebeverschraubung PVC-U metrisch



Ausführung:

- Einlegeteil: Klebemuffe metrisch
- Einschraubteil: Klebemuffe metrisch
- Dichtung: O-Ring EPDM Nr. 748 410 004-016; d90 748 410 248; FKM Nr. 749 410 004-016; d90 749 410 248

d (mm)	d (inch)	PN (bar)	EPDM Code	EUR	SP	FKM Code	EUR	SP	Gewicht (kg)
10		16	721 510 103	13,07	10	721 510 128	13,73	10	0,020
12		16	721 510 104	13,07	10	721 510 129	13,73	10	0,019
16		16	721 510 105	13,07	10	721 510 130	15,52	10	0,025
20		16	721 510 106	13,56	10	721 510 131	18,50	10	0,042
25		16	721 510 107	14,64	10	721 510 132	21,85	10	0,058
32		16	721 510 108	20,01	10	721 510 133	25,86	10	0,084
40		16	721 510 109	23,48	10	721 510 134	36,82	10	0,152
50		16	721 510 110	35,58	5	721 510 135	48,78	2	0,207
63		16	721 510 111	46,00	5	721 510 136	61,52	5	0,361
75	2 1/2	10	721 510 112	95,80	2	721 510 137	127,37	2	0,621
90		10	721 510 313	110,78	2	721 510 338	148,20	2	0,929
110		10	721 510 114	138,67	1	721 510 139	209,29	1	1,492

d (mm)	z1 (mm)	z2 (mm)	D (mm)	L1 (mm)	L2 (mm)	G/Tr (inch)
10	3	10	31	15	22	5/8
12	3	10	31	15	22	5/8
16	3	10	35	17	24	3/4
20	3	10	43	19	26	1
25	3	10	51	22	29	1 1/4"
32	3	10	58	25	33	1 1/2
40	3	12	72	29	39	2
50	3	14	83	34	46	2 1/4
63	3	18	100	41	58	2 3/4
75	3	18	135	47	62	Tr108x5
90	5	18	158	56	69	Tr128x5
110	5	11	188	66	72	TR154x6

PF 2 30 153 011

PRO-FIT Klebeverschraubung PVC-U metrisch



Ausführung:

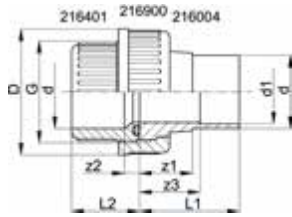
- Einlegestutzen: Klebestutzen kombiniert mit reduzierter Klebemuffe metrisch
- Einschraubteil: Klebemuffe metrisch
- Dichtung: O-Ring EPDM NR. 748 410 005-011; FKM: Nr. 749 410 005-011

d (mm)	d1 (mm)	PN (bar)	EPDM Code	EUR	SP	FKM Code	EUR	SP	Gewicht (kg)
16	12	16	721 510 305	15,59	10	721 510 330	18,44	10	0,029
20	16	16	721 510 306	16,20	10	721 510 331	22,18	10	0,044
25	20	16	721 510 307	17,48	10	721 510 332	26,20	10	0,073
32	25	16	721 510 308	24,03	10	721 510 333	30,89	10	0,095
40	32	16	721 510 309	27,95	10	721 510 334	44,16	10	0,171
50	40	16	721 510 310	42,59	10	721 510 335	58,65	10	0,250
63	50	16	721 510 311	55,05	5	721 510 336	73,77	10	0,449

d (mm)	G (inch)	z1 (mm)	z2 (mm)	z3 (mm)	D (mm)	L1 (mm)	L2 (mm)
16	3/4	22	10	24	35	36	24
20	1	24	10	26	43	40	26
25	1 1/4	25	10	28	51	44	29

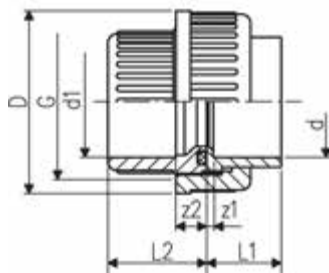
Fortsetzung nächste Seite

PF 2 30 153 011



d	G	z1	z2	z3	D	L1	L2
(mm)	(inch)	(mm)	(mm)	(mm)	(mm)	(mm)	(mm)
32	1 ½	27	10	30	58	49	33
40	2	31	12	35	74	57	39
50	2 ¼	35	14	40	83	66	46
63	2 ¾	39	18	46	100	77	58

PF 2 30 166 020



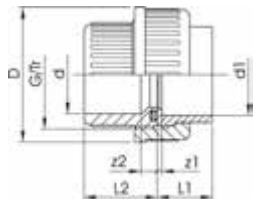
Kleberschraubung PVC-U metrisch Zoll BS

Ausführung:

- Einlegteil: Klebemuffe metrisch
- Einschraubteil: Klebemuffe Zoll (BS)
- Dichtung: O-Ring EPDM Nr. 748 410 005-011
- Bei Bedarf kann O-Ring FKM Nr. 749410 005-011 zusätzlich bestellt werden

d	d1	PN	Code	EUR	SP	Gewicht	G	z1	z2	D	L1	L2
(mm)	(inch)	(bar)				(kg)	(inch)	(mm)	(mm)	(mm)	(mm)	(mm)
16	¾	15	721 513 105	16,38	10	0,025	¾	3	8	35	17	24
20	½	15	721 513 106	17,35	10	0,040	1	3	9	43	19	26
25	¾	15	721 513 107	20,29	10	0,065	1 ¼	3	9	51	22	29
32	1	15	721 513 108	26,12	10	0,090	1 ½	3	9	58	25	33
40	1 ¼	15	721 513 109	31,86	10	0,155	2	3	10	72	29	39
50	1 ½	15	721 513 110	44,70	5	0,200	2 ¼	3	10	83	34	46
63	2	15	721 513 111	57,89	5	0,341	2 ¾	3	10	100	41	58

PF 2 30 166 035



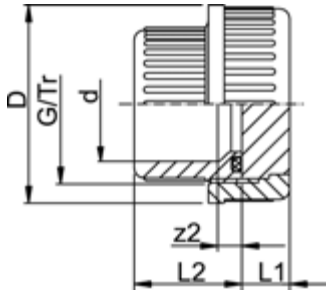
Kleberschraubung PVC-U metrisch Zoll ASTM

Ausführung:

- Einlegteil: Klebemuffe Zoll (ASTM)
- Einschraubteil: Klebemuffe metrisch
- Dichtung: O-Ring EPDM Nr. 748 410 005-011
- Bei Bedarf kann O-Ring FKM Nr. 749410 005-011 zusätzlich bestellt werden

d	d1	PN	Code	EUR	SP	Gewicht	G	z1	z2	D	L1	L2
(mm)	(inch)	(bar)				(kg)	(inch)	(mm)	(mm)	(mm)	(mm)	(mm)
16	¾	16	721 514 105	16,38	10	0,022	¾	3	10	35	22	24
20	½	16	721 514 106	17,35	10	0,042	1	3	10	43	25	26
25	¾	16	721 514 107	20,29	10	0,065	1 ¼	3	10	51	28	29
32	1	16	721 514 108	26,12	10	0,103	1 ½	3	10	58	32	33
40	1 ¼	16	721 514 109	31,86	10	0,174	2	3	12	72	35	39
50	1 ½	16	721 514 110	44,70	5	0,239	2 ¼	3	14	83	38	46
63	2	16	721 514 111	57,89	5	0,356	2 ¾	3	18	100	41	58

PF 2 30 153 011



Klebeverschraubung mit Blindeinlege teil PVC-U metrisch

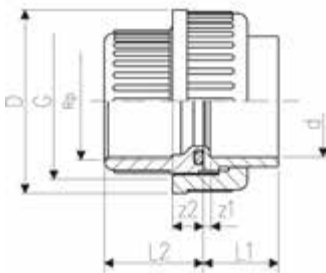
Ausführung:

- Einschraubteil: Klebemuffe metrisch
- Dichtung: O-Ring EPDM Nr. 748 410 004-016; d90 748 410 248; FKM Nr. 749 410 004-016; d90 749 410 248

d (mm)	PN (bar)	EPDM Code	EUR	SP	FKM Code	EUR	SP	Gewicht (kg)
10	16	721 510 003	21,29	10	721 510 028	27,67	10	0,020
12	16	721 510 004	21,29	10	721 510 029	27,67	10	0,020
16	16	721 510 005	21,57	10	721 510 030	28,04	10	0,026
20	16	721 510 006	21,90	10	721 510 031	29,05	10	0,041
25	16	721 510 007	24,42	10	721 510 032	32,19	10	0,068
32	16	721 510 008	29,80	10	721 510 033	39,06	10	0,095
40	16	721 510 009	34,49	10	721 510 034	48,18	10	0,159
50	16	721 510 010	48,18	5	721 510 035	66,22	5	0,227
63	16	721 510 011	59,34	10	721 510 036	80,01	10	0,405
75	10	721 510 012	128,47	2	721 510 037	165,06	2	0,693
90	10	721 510 213	146,83	2	721 510 238	183,57	2	1,022
110	10	721 510 014	177,45	1	721 510 039	233,38	1	1,573

d (mm)	z2 (mm)	L2 (mm)	D (mm)	L1 (mm)	G/Tr (inch)
10	9	22	31	10	5/8
12	9	22	31	15	5/8
16	10	24	35	10	3/4
20	10	26	43	11	1
25	10	29	51	11	1 1/4"
32	10	33	58	12	1 1/2
40	12	39	72	13	2"
50	14	46	83	16	2 1/4
63	18	58	100	18	2 3/4
75	18	62	135	22	Tr108x5
90	18	69	158	24	Tr128x5
110	11	72	188	26	TR15x6

PF 2 30 153 012



Übergangverschraubung PVC-U metrisch Rp

Ausführung:

- Einlege teil: Klebemuffe metrisch
- Einschraubteil: Zylindrisches Rohr-Innengewinde Rp
- Dichtung: O-Ring EPDM Nr. 48 41 00
- Bei Bedarf kann O-Ring FKM Nr. 49 41 00 zusätzlich bestellt werden
- Anschluss nur für Kunststoffgewinde

d (mm)	Rp (inch)	PN (bar)	EPDM Code	EUR	SP	G (inch)	z1 (mm)	z2 (mm)	D (mm)	L1 (mm)	L2 (mm)
12	1/4	10	721 510 204	18,50	10	5/8	3	12	31	15	22
16	3/8	10	721 510 205	19,85	10	3/4	3	13	35	17	24
20	1/2	10	721 510 206	20,63	10	1	3	13	43	19	26
25	3/4	10	721 510 207	22,79	10	1 1/4	3	14	51	22	29
32	1	10	721 510 208	28,04	10	1 1/2	3	15	58	25	33
40	1 1/4	10	721 510 209	33,09	10	2	3	19	72	29	39
50	1 1/2	10	721 510 210	46,22	2	2 1/4	3	26	83	34	46
63	2	10	721 510 211	62,82	2	2 3/4	3	33	100	41	58

PF 2 30 153 012



PRO-FIT Übergangverschraubung PVC-U metrisch Rp

Ausführung:

- Einlegstützen: Klebestützen kombiniert mit reduzierter Klebemuffe metrisch
- Einschraubteil: Gewindemuffe mit zylindrischem Rohr-Innengewinde Rp
- Dichtung: O-Ring EPDM Nr. 748 410 005-011
- Bei Bedarf kann O-Ring FKM Nr. 749410 005-011 zusätzlich bestellt werden
- Anschluss nur für Kunststoffgewinde

	d (mm)	d1 (mm)	Rp (inch)	PN (bar)	EPDM Code	EUR	SP	G (inch)	z1 (mm)	z2 (mm)	z3 (mm)	D (mm)	L1 (mm)	L2 (mm)
*	16	12	3/8	10	721 510 405	23,93	10	3/8	22	13	24	35	36	24
*	20	16	1/2	10	721 510 406	24,70	10	1	24	13	26	43	40	26
*	25	20	3/4	10	721 510 407	27,44	10	1 1/4	25	14	28	51	44	29
*	32	25	1	10	721 510 408	33,68	10	1 1/2	27	15	30	58	49	32
	40	32	1 1/4	10	721 510 409	39,53	10	2	31	19	35	74	57	38
	50	40	1 1/2	10	721 510 410	51,85	10	2 1/4	35	26	40	83	66	45
	63	50	2	10	721 510 411	76,21	10	2 3/4	39	33	46	100	77	56

PF 2 30 166 035



Übergangverschraubung PVC-U metrisch NPT

Ausführung:

- Einlegteil: Gewindemuffe NPT (ASTM)
- Einschraubteil: Klebemuffe metrisch
- Dichtung: O-Ring EPDM Nr. 748 410 005-011
- Bei Bedarf kann O-Ring FKM Nr. 749410 005-011 zusätzlich bestellt werden
- Anschluss nur für Kunststoffgewinde

d (mm)	NPT (inch)	PN (bar)	EPDM Code	EUR	SP	Gewicht (kg)	G (inch)	z1 (mm)	z2 (mm)	D (mm)	L1 (mm)	L2 (mm)
16	3/8	10	721 514 205	20,96	10	0,026	3/8	4	10	35	17	24
20	1/2	10	721 514 206	22,12	10	0,042	1	2	10	43	19	26
25	3/4	10	721 514 207	24,83	10	0,068	1 1/4	4	10	51	22	29
32	1	10	721 514 208	30,33	10	0,093	1 1/2	4	10	58	25	33
40	1 1/4	10	721 514 209	35,44	2	0,150	2	6	12	72	29	39
50	1 1/2	10	721 514 210	49,20	2	0,228	2 1/4	11	14	83	34	46
63	2	10	721 514 211	66,89	2	0,387	2 3/4	17	18	100	41	58

PF 2 30 153 026



Übergangverschraubung PVC-U/Edelstahl metrisch Rp

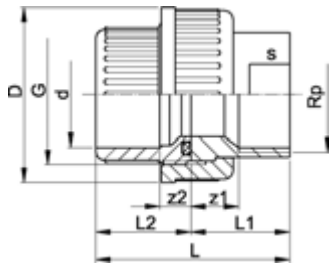
Ausführung:

- Einlegteil: Edelstahl WN 1.4404 (3162) mit zylindrischem Innengewinde Rp
- Einschraubteil: PVC-U-Klebemuffe metrisch
- Überwurfmutter: PVC-U
- Dichtung: O-Ring EPDM Nr. 748 410 005-011

d (mm)	Rp (inch)	PN (bar)	EPDM Code	EUR	SP	Gewicht (kg)	FKM Code	EUR	SP
16	3/8	16	721 540 205	52,52	10	0,053	721 540 230	54,78	0
20	1/2	16	721 540 206	54,78	10	0,096	721 540 231	57,16	0
25	3/4	16	721 540 207	61,65	5	0,154	721 540 232	63,96	0
32	1	16	721 540 208	69,80	5	0,212	721 540 233	73,49	0
40	1 1/4	16	721 540 209	96,61	2	0,356	721 540 234	104,52	0
50	1 1/2	16	721 540 210	111,72	2	0,455	721 540 235	119,76	0
63	2	16	721 540 211	145,48	2	0,730	721 540 236	154,86	0

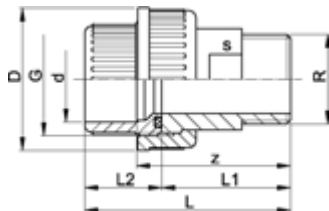
Fortsetzung nächste Seite

PF 2 30 153 026



d	G	z1	z2	D	L	L1	L2	s
(mm)	(inch)	(mm)	(mm)	(mm)	(mm)	(mm)	(mm)	(mm)
16	¾	9	10	35	43	19	24	19
20	1	11	10	43	50	24	26	24
25	1 ¼	11	10	51	55	26	29	29
32	1 ½	12	10	58	61	29	33	36
40	2	14	12	72	71	33	39	45
50	2 ¼	15	14	83	79	34	46	54
63	2 ¾	15	18	100	95	39	58	63

PF 2 30 153 026



Übergangverschraubung PVC-U/Edelstahl metrisch-R

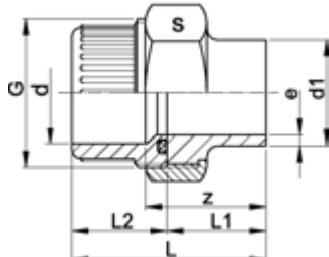
Ausführung:

- Überwurfmutter: PVC-U
- Einschraubteil: PVC-U-Klebhemuffe metrisch
- Einlegteil: Edelstahl WN 1.4404 (316L) mit konischem Rohr-Außengewinde R
- Dichtung: O-Ring EPDM Nr. 748 410 005-011

d	R	PN	EPDM Code	EUR	SP	FKM Code	EUR	SP	Gewicht (kg)
(mm)	(inch)	(bar)							
16	¾	16	721 540 705	54,78	10	721 540 730	57,16	0	0,073
20	½	16	721 540 706	57,16	10	721 540 731	59,47	0	0,126
25	¾	16	721 540 707	63,96	10	721 540 732	66,34	5	0,170
32	1	16	721 540 708	72,12	5	721 540 733	75,53	0	0,262
40	1 ¼	16	721 540 709	99,21	2	721 540 734	107,09	0	0,472
50	1 ½	16	721 540 710	114,19	2	721 540 735	120,71	0	0,535
63	2	16	721 540 711	175,96	2	721 540 736	185,21	0	0,931

d	G	z	D	L	L1	L2	s
(mm)	(inch)	(mm)	(mm)	(mm)	(mm)	(mm)	(mm)
16	¾	40	35	54	30	24	19
20	1	44	43	60	34	26	24
25	1 ¼	46	51	65	36	29	32
32	1 ½	50	58	72	40	33	37
40	2	58	72	84	46	39	48
50	2 ¼	62	83	93	48	46	54
63	2 ¾	73	100	111	55	58	69

PF 2 30 153 026



Übergangverschraubung PVC-U/Edelstahl Metrisches Schweissende

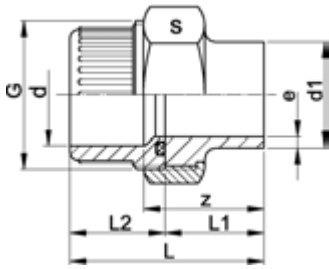
Ausführung:

- Einschraubteil: PVC-U-Klebhemuffe metrisch
- Einlegteil: Edelstahl WN 1.4404 (316L) mit Anschweißende
- Überwurfmutter: Edelstahl WN 1.4404 (316L)
- Dichtung: O-Ring EPDM Nr. 748 410 005-011

d	d1	PN	EPDM Code	EUR	SP	FKM Code	EUR	SP	Gewicht (kg)
(mm)	(mm)	(bar)							
16	17	16	721 545 505	67,57	10	721 545 530	69,80	0	0,101
20	21	16	721 545 506	81,51	10	721 545 531	83,82	0	0,168
25	27	16	721 545 507	94,29	5	721 545 532	96,61	0	0,198
32	34	16	721 545 508	112,82	5	721 545 533	115,26	0	0,313
40	42	16	721 545 509	157,44	2	721 545 534	165,47	0	0,493
50	48	16	721 545 510	174,87	2	721 545 535	182,90	0	0,605
63	60	16	721 545 511	239,11	2	721 545 536	246,98	0	0,902

Fortsetzung nächste Seite

PF 2 30 153 026



d	G	z	L	L1	L2	e	s
(mm)	(inch)	(mm)	(mm)	(mm)	(mm)	(mm)	(mm)
16	¾	28	42	18	24	1,6	32
20	1	32	48	22	26	2,0	41
25	1 ¼	33	52	23	29	2,0	46
32	1 ½	36	58	26	33	2,0	55
40	2	38	64	26	39	2,0	68
50	2 ¼	42	73	28	46	2,0	74
63	2 ¾	50	88	32	58	2,6	88

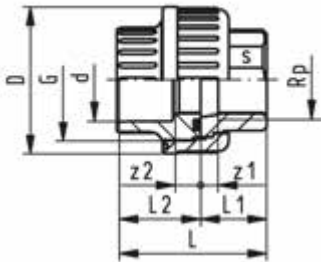
PF 2 30 153 013



Übergangverschraubung PVC-U/Temperguss galvanisiert metrisch Rp

Ausführung:

- Überwurfmutter: PVC-U
- Einschraubteil: PVC-U-Klebemuffe metrisch
- Einlegteil: Temperguss mit parallelem Rohr-Innengewinde Rp
- Dichtung: O-Ring EPDM Nr. 748 410 006-014; d90 748 410 248



d	Rp	PN	Code	EUR	SP	Gewicht
(mm)	(inch)	(bar)				(kg)
20	½	16	721 530 306	17,82	10	0,073
25	¾	16	721 530 307	20,29	5	0,107
32	1	16	721 530 308	25,38	5	0,154
40	1 ¼	16	721 530 309	34,36	2	0,282
50	1 ½	16	721 530 310	46,00	2	0,377
63	2	16	721 530 311	70,64	2	0,594
75	2 ½	10	721 530 312	133,36	2	1,008
90	3	10	721 530 313	169,02	2	1,350

d	D	L	L1	L2	z1	z2	G	s
(mm)	(mm)	(mm)	(mm)	(mm)	(mm)	(mm)	(inch)	(mm)
20	43	48	22	26	9	10	1	25
25	51	51	22	29	7	10	1 1/4	31
32	58	58	26	33	9	10	1 1/2	38
40	72	69	31	39	12	12	2	48
50	83	78	33	46	14	14	2 1/4	54
63	100	91	35	58	11	18	2 3/4	67
75	127	101	39	62	12	18	Tr 108x5	85
90	150	114	45	69	15	19	Tr 128x5	96

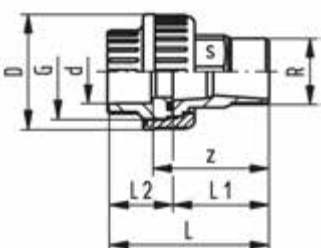
PF 2 30 153 014



Übergangverschraubung PVC-U/Temperguss galvanisiert metrisch R

Ausführung:

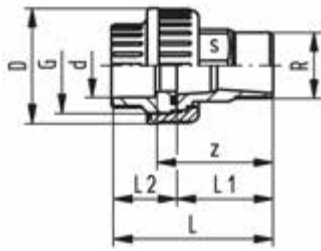
- Überwurfmutter: PVC-U
- Einschraubteil: PVC-U-Klebemuffe metrisch
- Einlegteil: Temperguss mit konischem Rohr-Aussengewinde R
- Dichtung: O-Ring EPDM Nr. 748 410 006-014; d90 748 410 248



d	R	PN	Code	EUR	SP	Gewicht
(mm)	(inch)	(bar)				(kg)
20	½	16	721 530 806	18,92	10	0,107
25	¾	16	721 530 807	22,18	5	0,159
32	1	16	721 530 808	28,52	5	0,213
40	1 ¼	16	721 530 809	47,22	2	0,426

Fortsetzung nächste Seite

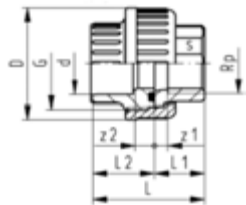
PF 2 30 153 014



d (mm)	R (inch)	PN (bar)	Code	EUR	SP	Gewicht (kg)
50	1 ½	16	721 530 810	56,20	2	0,528
63	2	16	721 530 811	87,23	5	0,863
75	2 ½	10	721 530 812	161,26	2	1,441
90	3	10	721 530 813	204,39	1	1,873

d (mm)	D (mm)	L (mm)	L1 (mm)	L2 (mm)	z (mm)	G (inch)	s (mm)
20	43	66	40	26	50	1	25
25	51	72	43	29	53	1 1/4	31
32	58	80	48	33	58	1 1/2	38
40	72	95	57	39	69	2	48
50	83	104	59	46	73	2 1/4	54
63	100	118	62	58	80	2 3/4	67
75	127	137	75	62	93	Tr 108x5	85
90	150	149	80	69	99	Tr 128x5	96

PF 2 30 153 015



Übergangverschraubung PVC-U/Messing metrisch Rp

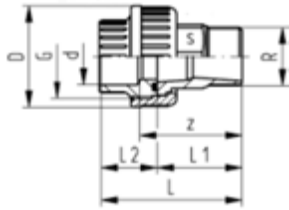
Ausführung:

- Überwurfmutter: PVC-U
- Einschraubteil: Klebemuffe metrisch
- Einlegenteil: Messing mit parallelem Rohr-Innengewinde Rp
- Dichtung: O-Ring EPDM Nr. 748 410 006-014; d90 748 410 248

d (mm)	Rp (inch)	PN (bar)	Code	EUR	SP	Gewicht (kg)
20	½	16	721 550 506	27,09	10	0,088
25	¾	16	721 550 507	40,96	10	0,145
32	1	16	721 550 508	47,07	5	0,175
40	1 ¼	16	721 550 509	65,66	2	0,322
50	1 ½	16	721 550 510	82,89	2	0,467
63	2	16	721 550 511	104,11	8	0,776
75	2 ½	10	721 550 512	229,71	2	1,360
90	3	10	721 550 513	328,36	2	2,003

d (mm)	Rp (inch)	D (mm)	L (mm)	L1 (mm)	L2 (mm)	s (mm)	z1 (mm)	z2 (mm)	G (inch)
20	½	43	48	22	26	25	7	10	1
25	¾	51	54	25	29	30	9	10	1 1/4
32	1	58	60	27	33	36	8	11	1 1/2
40	1 ¼	72	70	31	39	46	10	13	2
50	1 ½	83	81	35	46	55	13	15	2 1/4
63	2	100	98	40	58	65	14	20	2 3/4
75	2 ½	127	109	47	62	85	16	18	Tr 108x5
90	3	150	121	52	69	95	18	18	Tr 128x5

PF 2 30 153 016



Übergangsverschraubung PVC-U/Messing metrisch R

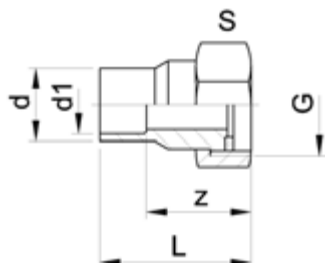
Ausführung:

- Überwurfmutter: PVC-U
- Einschraubteil: PVC-U-Klebhemme metrisch
- Messing mit konischem Rohr-Aussengewinde R
- Dichtung: O-Ring EPDM Nr. 748 410 006-014; d90 748 410 248

d (mm)	R (inch)	PN (bar)	Code	EUR	SP	Gewicht (kg)
20	½	16	721 550 906	27,34	10	0,125
25	½	16	721 550 957	38,23	5	0,196
25	¾	16	721 550 907	38,23	5	0,196
25	1	16	721 550 967	38,23	5	0,307
32	½	16	721 550 958	43,49	5	0,297
32	¾	16	721 550 968	43,49	5	0,297
32	1	16	721 550 908	43,49	5	0,283
40	1 ¼	16	721 550 909	61,16	2	0,502
50	1 ½	16	721 550 910	88,32	2	0,681
63	2	16	721 550 911	127,37	2	1,101
75	2 ½	10	721 550 912	259,23	2	1,706
90	3	10	721 550 913	366,60	1	2,662

d (mm)	R (inch)	D (mm)	L (mm)	L1 (mm)	L2 (mm)	z (mm)	G (inch)	s (mm)
20	½	43	63	37	26	47	1	25
25	½	51	66	37	29	47	1 1/4	30
25	¾	51	71	42	29	52	1 1/4	30
25	1	51	75	46	29	56	1 1/4	30
32	½	58	70	37	33	48	1 1/2	36
32	¾	58	75	42	33	53	1 1/2	36
32	1	58	79	46	33	57	1 1/2	36
40	1 ¼	72	91	52	39	65	2	46
50	1 ½	83	102	56	46	71	2 1/4	55
63	2	100	125	67	58	87	2 3/4	65
75	2 ½	127	139	77	62	95	Tr 108x5	85
90	3	150	155	86	69	104	Tr 125x8	95

PF 2 30 153 017



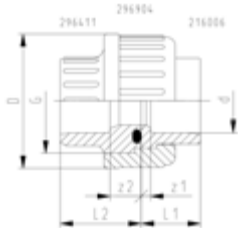
Anschlussverschraubung PVC-U/Messing metrisch-G

Ausführung:

- Einlegenteil: PVC-U-Klebhemme und Klebestutzen metrisch
- Überwurfmutter: Messing mit Rohr-Innengewinde G
- Dichtung: Flachdichtung EPDM Nr. 48 40 02

d (mm)	d1 (mm)	G (inch)	PN (bar)	Code	EUR	SP	Gewicht (kg)	z (mm)	L (mm)	s (mm)
16	12	½	16	721 550 305	12,13	10	0,031	22	34	24
20	16	¾	16	721 550 306	14,35	10	0,049	24	38	30
25	20	1	16	721 550 307	19,59	10	0,079	27	43	38

PF 2 30 166 017



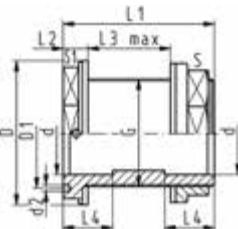
**Gewindeverschraubung PVC-U
Rp - Rp**

Ausführung:

- Überwurfmutter: PVC-U
- Einschraubteil: Zylindrisches Rohr-Innengewinde Rp
- Einlegeteil: Zylindrisches Rohr-Innengewinde Rp
- Anschluss nur für Kunststoffgewinde
- Dichtung: O-Ring EPDM Nr. 48 41 00
- Bei Bedarf kann O-Ring FKM Nr. 49 41 00 zusätzlich bestellt werden

Rp (inch)	PN (bar)	Code	EUR	SP	Gewicht (kg)	G (inch)	z1 (mm)	z2 (mm)	D (mm)	L1 (mm)	L2 (mm)
¼	10	721 510 604	20,63	10	0,019	¾	3	12	31	22	15
⅜	10	721 510 605	20,63	10	0,027	¾	3	13	35	24	17
½	10	721 510 606	23,81	10	0,042	1	3	13	43	26	19
¾	10	721 510 607	26,67	10	0,065	1 ¼	3	14	51	29	22
1	10	721 510 608	36,95	10	0,093	1 ½	3	15	58	32	25
1 ¼	10	721 510 609	41,71	10	0,160	2	3	19	72	38	29
1 ½	10	721 510 610	56,41	2	0,220	2 ¼	3	26	83	45	34
2	10	721 510 611	76,07	5	0,415	2 ¾	3	33	100	56	41

PF 2 30 162 019



**Behälteranschluss Typ 050 PVC-U
Compact metrisch**

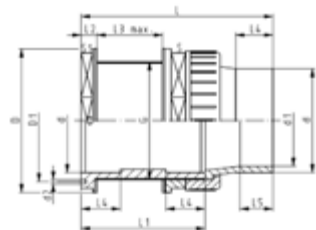
Ausführung:

- Anschluss: Klebemuffe metrisch
- Dichtung: Flachdichtung EPDM
- Gleitring: PP
- Entleerungsbohrungen: zwei Bohrungen im Sechskantkopf
- FKM Flachdichtung erhältlich für Behälteranschluss Typ 050

d (mm)	PN (bar)	EPDM Code	EUR	SP	Gewicht (kg)
16	16	161 050 445	23,26	75	0,048
20	16	161 050 446	24,70	50	0,066
25	16	161 050 447	26,59	70	0,170
32	16	161 050 448	29,53	50	0,144
40	16	161 050 449	39,75	30	0,238
50	16	161 050 450	46,75	20	0,260
63	16	161 050 451	78,37	15	0,398

d (mm)	L3 max (mm)	Bohrung in Behäl- terwand (mm)	D1 (mm)	S (mm)	D (mm)	L2 (mm)	S1 (mm)	L4 (mm)	L1 (mm)	d2 (mm)	G (inch)
16	28	28	29	32	44	11	40	14	58	5	¾
20	28	35	35	40	54	12	50	16	61	5	1
25	28	43	42	50	60	13	55	19	65	5	1 ¼
32	28	49	49	56	69	13	65	22	67	5	1 ½
40	29	61	59	69	84	13	80	26	72	5	2
50	30	67	70	76	92	15	85	31	76	5	2 ¼
63	35	83	82	95	108	15	100	38	84	5	2 ¾

PF 2 30 162 019



Behälteranschluss Typ 050 PVC-U
Verschraubung mit Einlegstutzen
metrisch

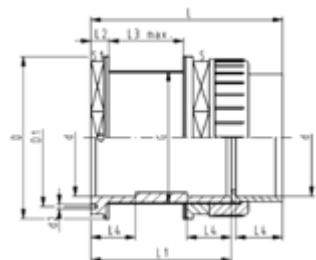
Ausführung:

- Dichtungen: Flachdichtungen EPDM
- Gleitring: PP
- Entleerungsbohrungen: zwei Bohrungen im Sechskantkopf
- FKM Flachdichtung erhältlich für Behälteranschluss Typ 050

d	d1	PN	EPDM Code	EUR	SP	Gewicht
(mm)	(mm)	(bar)				(kg)
16	12	16	161 050 345	29,19	1	0,068
20	16	16	161 050 346	31,17	1	0,102
25	20	16	161 050 347	33,41	1	0,157
32	25	16	161 050 348	37,22	1	0,220
40	32	16	161 050 349	47,07	1	0,353
50	40	16	161 050 350	58,38	1	0,438
63	50	16	161 050 351	95,80	1	0,680

d	L	D	L1	L5	L4	S1	L2	S	D1	Bohrung in Behälterwand	L3 max	G	d2
(mm)	(mm)	(mm)	(mm)	(mm)	(mm)	(mm)	(mm)	(mm)	(mm)	(mm)	(mm)	(inch)	(mm)
16	96	44	58	12	14	40	11	32	29	28	19	¾	5
20	104	54	61	14	16	50	12	40	35	35	17	1	5
25	112	60	65	16	19	55	13	50	42	43	18	1 ¼	5
32	119	69	67	19	22	65	13	56	49	49	19	1 ½	5
40	132	84	72	22	26	80	13	69	59	61	16	2	5
50	145	92	76	26	31	85	15	76	70	67	16	2 ¼	5
63	163	108	84	31	38	100	15	95	82	83	19	2 ¾	5

PF 2 30 162 019



Behälteranschluss Typ 050 PVC-U
Verschraubung mit Klebemuffe
metrisch

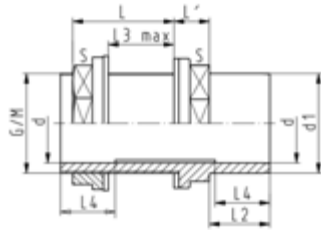
Ausführung:

- Dichtungen: Flachdichtungen EPDM
- Gleitring: PP
- Entleerungsbohrungen: zwei Bohrungen im Sechskantkopf
- FKM Flachdichtung erhältlich für Behälteranschluss Typ 050

d	PN	Code	EUR	SP	Gewicht
(mm)	(bar)				(kg)
16	16	161 050 245	29,19	1	0,064
20	16	161 050 246	31,17	1	0,070
25	16	161 050 247	33,41	1	0,100
32	16	161 050 248	37,22	1	0,196
40	16	161 050 249	47,16	1	0,328
50	16	161 050 250	62,19	1	0,395
63	16	161 050 251	98,66	1	0,530

d	L	L2	L1	D	L3 max	Bohrung in Behälterwand	S1	L4	d2	D1	S	G
(mm)	(mm)	(mm)	(mm)	(mm)	(mm)	(mm)	(mm)	(mm)	(mm)	(mm)	(mm)	(inch)
16	77	11	58	44	19	28	40	14	5	29	32	¾
20	83	12	61	54	17	35	50	16	5	35	40	1
25	90	13	65	60	18	43	55	19	5	42	50	1 ¼
32	95	13	67	69	19	49	65	22	5	49	56	1 ½
40	104	13	72	84	16	61	80	26	5	59	69	2
50	113	15	76	92	16	67	85	31	5	70	76	2 ¼
63	128	15	84	108	19	83	100	38	5	82	95	2 ¾

PF 2 30 162 019



Behälteranschluss flexibel PVC-U
Verschraubung mit Einlegstützen/reduzierter Muffe
metrisch

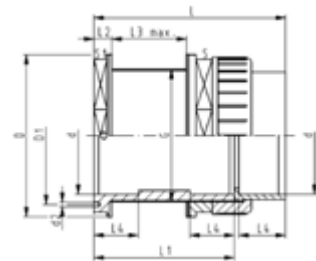
Ausführung:

- Dichtung: Flachdichtung EPDM
- Gleitring: PP
- Ersatzteile auf Anfrage

d (mm)	d1 (mm)	Code	EUR	SP	Gewicht (kg)
20	25	161 050 206	29,05	0	0,046
25	32	161 050 207	31,24	50	0,066
32	40	161 050 208	33,62	50	0,106
40	50	161 050 209	39,75	35	0,190
50	63	161 050 210	47,41	25	0,248
63	75	161 050 211	93,08	15	0,352
75	90	161 050 212	111,18	20	0,539
90	110	161 050 213	156,49	10	1,083
110	125	161 050 214	187,65	6	1,350

d (mm)	L3 max (mm)	Bohrung in Behäl- terwand (mm)	G (inch)	L1 (mm)	L2 (mm)	L (mm)	L4 (mm)	s (mm)	M
20	23	28	¾	13	19	42	16	32	
25	23	35	1	15	22	45	19	40	
32	24	43	1 ¼	17	26	49	22	50	
40	21	55	1 ¾	19	31	48	26	60	
50	21	61	2	21	38	52	31	69	
63	23	77	2 ½	23	44	53	38	85	
75	20	89	3	26	51	56	44	100	
90	20	115		32	61	62	51	125	M113
110	22	135		36	69	66	61	147	M133

PF 2 30 162 019



Behälteranschluss Typ 050 PVC-U
Verschraubung mit Klebemuffe und O-Ring Dichtung
metrisch

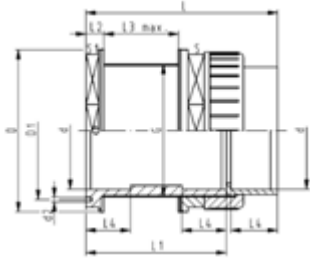
Ausführung:

- Dichtungen: O-Ring EPDM, Flachdichtung EPDM
- Gleitring: PP
- Entleerungsbohrungen: zwei Bohrungen im Sechskantkopf
- Für runde Tanks

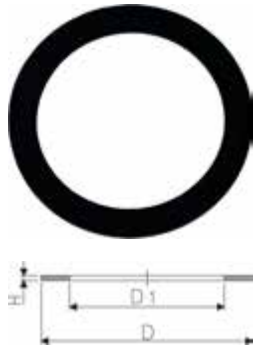
d (mm)	PN (bar)	Code	EUR	SP	Gewicht (kg)
16	16	161 050 385	40,96	1	0,040
20	16	161 050 386	45,03	1	0,070
25	16	161 050 387	53,27	1	0,160
32	16	161 050 388	55,80	1	0,200
40	16	161 050 389	68,30	1	0,240
50	16	161 050 390	83,15	1	0,400
63	16	161 050 391	111,86	1	0,530

d (mm)	G (inch)	d2 (mm)	D1 (mm)	S (mm)	L3 max (mm)	Bohrung in Behäl- terwand (mm)	S1 (mm)	L4 (mm)	L (mm)	L2 (mm)	L1 (mm)	D (mm)
16	¾	5	29	32	19	28	40	14	77	11	58	44
20	1	5	35	40	17	35	50	16	83	12	61	54
25	1 ¼	5	42	50	18	43	55	19	90	13	65	60

Fortsetzung nächste Seite



d (mm)	G (inch)	d2 (mm)	D1 (mm)	S (mm)	L3 max (mm)	Bohrung in Behäl- terwand (mm)	S1 (mm)	L4 (mm)	L (mm)	L2 (mm)	L1 (mm)	D (mm)
32	1 ½	5	49	56	19	49	65	22	95	13	67	69
40	2	5	59	69	16	61	80	26	104	13	72	84
50	2 ¼	5	70	76	16	67	85	31	113	15	76	92
63	2 ¾	5	82	95	19	83	100	38	128	15	84	108



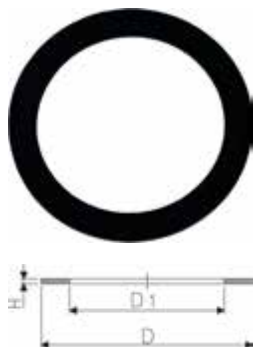
**Flachdichtung für Verschraubungen
Für Behälteranschluss Typ 050**

Ausführung:

- Härte ca: 65° Shore
- Dimension "Zoll" korrespondiert mit der Gewinde-Dimension "G" des Behälteranschlusses

d (mm)	Zoll (inch)	EPDM Code	EUR	PF	Gewicht (kg)
16	¾	748 400 005	2,78	2 30 162 002	0,002
20	1	748 400 006	2,78	2 30 162 002	0,002
25	1 ¼	748 400 007	2,78	2 30 162 002	0,003
32	1 ½	748 400 008	2,78	2 30 162 002	0,002
40	2	748 400 009	2,78	2 30 162 002	0,007
50	2 ¼	748 400 010	2,78	2 30 162 002	0,004
63	2 ¾	748 400 011	2,99	2 30 162 002	0,005

FKM Code	EUR	PF	Gewicht (kg)	D (mm)	D1 (mm)	H (mm)
749 400 005	5,85	2 30 162 005	0,020	24	17	2
749 400 006	7,42	2 30 162 005	0,003	30	21	3
749 400 007	9,66	2 30 162 005	0,004	38	27	3
749 400 008	12,65	2 30 162 005	0,002	44	32	3
749 400 009	17,22	2 30 162 005	0,003	55	42	3
749 400 010	21,78	2 30 162 005	0,007	62	46	3
749 400 011	29,53	2 30 162 005	0,006	78	60	3



**Flachdichtung Tankinnenseite
Für Behälteranschluss Typ 050**

Ausführung:

- Härte ca: 65° Shore
- Dimension "Zoll" korrespondiert mit der Gewinde-Dimension "G" des Behälteranschlusses

Zoll (inch)	EPDM Code	EUR	PF	SP	Gewicht (kg)	FKM Code	EUR	PF
¾	748 400 007	2,78	2 30 162 002	1	0,003	749 400 007	9,66	2 30 162 005
1	748 400 042	6,47	2 30 162 999	1	0,003	749 400 042	33,20	2 30 162 999
1 ¼	748 400 009	2,78	2 30 162 002	1	0,007	749 400 009	17,22	2 30 162 005
1 ½	748 400 043	6,67	2 30 162 999	0	0,005	749 400 043	40,41	2 30 162 999
2	748 400 011	2,99	2 30 162 002	1	0,005	749 400 011	29,53	2 30 162 005
2 ¼	748 400 044	3,41	2 30 162 999	1	0,008	749 400 044	40,41	2 30 162 999
2 ¾	748 400 045	3,62	2 30 162 999	1	0,011	749 400 045	40,41	2 30 162 999

Zoll (inch)	D (mm)	D1 (mm)	H (mm)
¾	38	27	3
1	46	34	3
1 ¼	55	42	3

Fortsetzung nächste Seite



Zoll (inch)	D (mm)	D1 (mm)	H (mm)
1 1/2	69	49	3
2	78	60	3
2 1/4	90	64	3
2 3/4	106	82	3



Gleitring

Ausführung:

- Für Behälteranschluss Typ 050

d (mm)	d (inch)	Code	EUR	PF	SP	Gewicht (kg)	H (mm)	D1 (mm)	D (mm)
3/4	3/4	727 490 005	5,17	2 30 162 019	0	0,002	3	27	39
1	1	727 490 006	5,17	2 30 162 019	0	0,002	3	34	47
1 1/4	1 1/4	727 490 007	5,37	2 30 162 019	0	0,010	3	43	58
1 1/2	1 1/2	727 490 108	6,00	2 30 162 999	0	0,004	4	49	65
1 3/4	1 3/4	727 490 008	6,60	2 30 162 019	0	0,024	4	55	72
2	2	727 490 009	7,60	2 30 162 019	0	0,028	4	61	79
2 1/4	2 1/4	727 490 010	8,45	2 30 162 019	0	0,007	4	67	86
2 1/2	2 1/2	727 490 011	15,44	2 30 162 019	10	0,008	4	77	95
2 3/4	2 3/4	727 490 111	16,11	2 30 162 999	0	0,013	4	83	106
3	3	727 490 012	16,65	2 30 162 999	0	0,013	5	90	112
M113	M113	727 490 013	22,25	2 30 162 999	0	0,021	5	115	139
M133	M133	727 490 014	27,62	2 30 162 999	0	0,025	5	135	160

PF 2 30 153 999



Einlegeteil PVC-U metrisch

Ausführung:

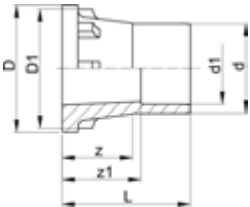
- Klebemuffe metrisch
- Passend für Verschraubungen, Behälteranschlüsse und Membranventile Typ 514

* **Nicht** verwenden für Verschraubung 721510112, 721510313 und 721510137, 721510338; passen nur für Schwebekörper Durchflussmesser

d (mm)	PN (bar)	Code	EUR	SP	Gewicht (kg)	z (mm)	D (mm)	D1 (mm)	L (mm)
10	16	721 500 103	2,78	10	0,004	3	20	18	15
12	16	721 500 104	2,78	10	0,003	3	20	18	15
16	16	721 500 105	3,26	10	0,003	3	24	22	17
20	16	721 500 106	3,26	10	0,008	3	30	28	19
25	16	721 500 107	3,41	10	0,014	3	39	36	22
32	16	721 500 108	4,57	10	0,020	3	45	42	25
40	16	721 500 109	5,79	10	0,037	3	57	53	29
50	16	721 500 110	9,60	10	0,039	3	63	59	34
63	16	721 500 111	13,73	10	0,072	3	78	74	41
75	10	721 500 162	18,10	20	0,140	3	101	90	47
90	10	721 500 163	20,63	12	0,242	5	121	108	56
110	10	721 500 164	26,06	10	0,390	5	146	131	66
*	75	721 600 112	29,61	110	0,155	3	97	90	47
*	90	721 600 113	34,15	0	0,188	5	110	105	56

PF 2 30 153 999

Einlegstutzen PVC-U metrisch



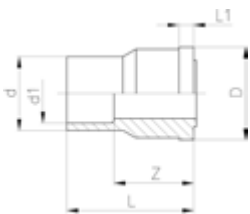
Ausführung:

- Einlegstutzen: Klebestutzen kombiniert mit reduzierter Klebemuffe metrisch
- Passend für Verschraubungen, Behälteranschlüsse und Membranventile Typ 514

	d (mm)	d1 (mm)	PN (bar)	Code	EUR	SP	Gewicht (kg)	z (mm)	z1 (mm)	D (mm)	D1 (mm)	L (mm)
*	16	12	16	721 500 405	4,31	10	0,010	22	24	24	22	36
*	20	16	16	721 500 406	4,31	10	0,009	24	26	30	28	40
*	25	20	16	721 500 407	4,01	10	0,026	25	28	39	36	44
*	32	25	16	721 500 408	5,52	10	0,035	27	30	45	42	49
	40	32	16	721 500 409	6,47	10	0,055	31	35	57	53	57
	50	40	16	721 500 410	10,89	10	0,085	35	40	63	59	66
	63	50	16	721 500 411	15,66	10	0,108	39	46	79	74	77

PF 2 30 153 999

Einlegteil PVC-U metrisch



Ausführung:

- passend für Anschlussverschraubung 721550305-307

	d (mm)	d1 (mm)	PN (bar)	Code	EUR	SP	Gewicht (kg)	z (mm)	D (mm)	L (mm)	L1 (mm)
	16	12	16	721 600 305	4,14	2000	0,005	22	19	34	3
	20	16	16	721 600 306	7,00	800	0,009	24	24	38	5
	25	20	16	721 600 307	11,01	1200	0,016	27	30	43	5

PF 2 30 166 999

Einlegteil PVC-U ASTM



Ausführung:

- Klebemuffe ASTM

	d (inch)	PN (bar)	Code	EUR	Gewicht (kg)	z (mm)	D (mm)	D1 (mm)	L (mm)
	3/8	16	721 602 005	4,47	0,005	3	24	22	22
	1/2	16	721 602 006	4,47	0,009	3	30	28	25
	3/4	16	721 602 007	5,04	0,020	3	39	36	28
	1	16	721 602 008	6,60	0,023	3	45	42	32
	1 1/4	16	721 602 009	8,16	0,034	3	57	53	35
	1 1/2	16	721 602 010	13,67	0,047	3	63	59	38
	2	16	721 602 011	18,71	0,075	3	78	74	41
	2 1/2	10	721 602 012	21,78	0,164	3	101	90	47
	3	10	721 602 013	24,78	0,255	5	121	108	56
	3 1/2	10	721 602 014	31,03	0,334	5	146	131	66

PF 2 30 166 999

Einlegeteil PVC-U Rp



Ausführung:

- Gewindemuffe mit zylindrischem Innengewinde

Rp (inch)	PN (bar)	Code	EUR	SP	Gewicht (kg)	z (mm)	D (mm)	D1 (mm)	L (mm)
¼	10	721 600 654	9,66	970	0,004	5	20	18	15
⅜	10	721 600 655	10,34	2000	0,005	6	24	22	17
½	10	721 600 656	10,34	1430	0,010	6	30	28	19
¾	10	721 600 657	10,34	1200	0,015	7	39	36	22
1	10	721 600 658	15,59	800	0,019	8	45	42	25
1 ¼	10	721 600 659	22,73	500	0,038	10	57	53	29
1 ½	10	721 600 660	27,44	300	0,057	11	63	59	34
2	10	721 600 661	27,44	170	0,102	18	78	74	41

PF 2 30 166 999

Einlegeteil PVC-U NPT ASTM



Ausführung:

- Gewindemuffe mit konischem Rohringengewinde NPT (ASTM)

NPT (inch)	PN (bar)	Code	EUR	SP	Gewicht (kg)	z (mm)	D (mm)	D1 (mm)	L (mm)
¾	10	721 602 655	6,67	0	0,005	4	24	22	17
½	10	721 602 656	9,31	0	0,009	2	30	28	19
¾	10	721 602 657	10,27	0	0,015	4	39	36	22
1	10	721 602 658	14,56	0	0,025	3	45	42	25
1 ¼	10	721 602 659	22,40	0	0,040	6	57	53	29
1 ½	10	721 602 660	27,67	0	0,055	11	63	59	34
2	10	721 602 661	27,67	0	0,128	17	78	74	41

PF 2 30 153 999

Blindeinlegeteil PVC-U

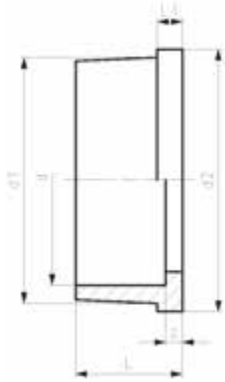


Ausführung:

- Für Verschraubungen, Behälteranschluss und Membranventil Typ 514
- Dichtfläche: flach

d (mm)	DN (mm)	Zoll (inch)	PN (bar)	Code	EUR	SP	Gewicht (kg)	D (mm)	D1 (mm)	L (mm)	L1 (mm)
10/12		1/8	16	721 600 004	11,01	0	0,006	20	18	9	4
16	10	3/8	16	721 600 005	11,62	0	0,004	24	22	10	5
20	15	1/2	16	721 600 006	12,13	0	0,009	30	28	11	5
25	20	3/4	16	721 600 007	13,46	0	0,017	39	36	11	6
32	25	1	16	721 600 008	15,77	0	0,025	45	42	12	6
40	32	1 1/4	16	721 600 009	20,21	0	0,042	57	53	13	7
50	40	1 1/2	16	721 600 010	32,53	0	0,061	63	59	16	7
63	50	2	16	721 600 011	39,59	0	0,108	78	74	18	8
75	65	2 1/2	10	721 600 012	48,18	0	0,216	101	90	22	10
90	80	3	10	721 600 013	54,57	0	0,333	121	108	24	11
110	100	4	10	721 600 014	71,03	0	0,530	146	131	26	12

PF 2 68 332 999



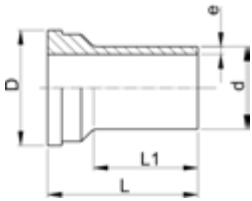
Einlegeteil PE80

Ausführung:

- Mit Schweissmuffe metrisch
- Passend für Verschraubungen, Behälteranschlüsse und Membranventile Typ 514

d (mm)	PN (bar)	Code	EUR	Gewicht (kg)	d1 (mm)	d2 (mm)	L (mm)	L1 (mm)	z (mm)
20	10	734 600 106	4,95	0,006	28	30	19	5	5
25	10	734 600 107	5,79	0,013	36	39	21	5	5
32	10	734 600 108	6,30	0,015	42	45	23	6	5
40	10	734 600 109	6,58	0,026	53	57	25	6	5
50	10	734 600 110	8,28	0,027	59	63	28	7	5
63	10	734 600 111	8,78	0,044	74	79	32	8	5

PF 2 68 241 999



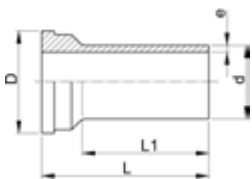
Einlegeteil PE100 SDR11

Ausführung:

- Werkstoff: PE100
- IR = (IR Plus®) kompatibel.
- Für die Dimensionen d75-110 bitte die Hinweise für die Montage beachten.
- Konventionelle Stumpfschweissung nach DVS 2207

d (mm)	PN (bar)	SM	Code	EUR	Gewicht (kg)	D (mm)	L (mm)	L1 (mm)	e (mm)
20	16	IR	753 508 606	10,12	0,011	30	54	38	1,9
25	16	IR	753 508 607	11,69	0,018	39	57	42	2,3
32	16	IR	753 508 608	12,74	0,027	45	60	41	2,9
40	16	IR	753 508 609	19,25	0,044	57	63	42	3,7
50	16	IR	753 508 610	21,44	0,061	63	66	44	4,6
63	16	IR	753 508 611	27,03	0,100	78	69	45	5,8
75	10	IR	753 608 612	41,04	0,147	101	66	34	6,8

PF 2 68 241 999



Einlegeteil lang PE100 SDR11

Ausführung:

- Werkstoff: PE100
- Passend für Verschraubungen, Behälteranschlüsse und Membranventile Typ 514
- Für Stumpf-, IR Plus- und Elektroschweissung

d (mm)	PN (bar)	SM	Code	EUR	Gewicht (kg)	D (mm)	L (mm)	L1 (mm)	e (mm)
20	16	IR	753 508 616	20,30	0,006	30	67	52	1,9
25	16	IR	753 508 617	27,17	0,019	39	71	53	2,3
32	16	IR	753 508 618	29,01	0,027	45	73	55	2,9
40	16	IR	753 508 619	32,77	0,048	57	81	60	3,7
50	16	IR	753 508 620	39,63	0,069	63	87	66	4,6
63	16	IR	753 508 621	44,23	0,120	78	93	70	5,8

PF 2 30 153 999

Einlegeteil Edelstahl WN 1.4404 (316L) Rp



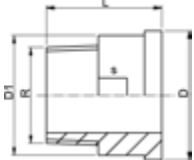
Ausführung:

- Material: Edelstahl 1.4404 (316L)
- Gewindemuffe mit zylindrischem Innengewinde

d (mm)	Rp (inch)	PN (bar)	Code	EUR	SP	Gewicht (kg)	z	D (mm)	D1 (mm)	L (mm)	s (mm)
16	3/8	16	724 600 655	49,33	10	0,030	9	24	22	19	19
20	1/2	16	724 600 656	51,85	10	0,060	11	30	28	24	24
25	3/4	16	724 600 657	55,45	10	0,092	11	39	36	26	29
32	1	16	724 600 658	60,28	10	0,137	12	45	42	29	36
40	1 1/4	16	724 600 659	87,36	10	0,226	14	57	53	33	45
50	1 1/2	16	724 600 660	97,30	10	0,314	15	63	59	34	54
63	2	16	724 600 661	126,70	45	0,438	15	78	74	39	63

PF 2 30 153 999

Einlegeteil Edelstahl WN 1.4404 (316L) R



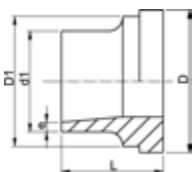
Ausführung:

- Material: Edelstahl 1.4404 (316L)
- Gewindestutzen mit konischem Rohr-Aussengewinde R

d (mm)	R (inch)	PN (bar)	Code	EUR	SP	Gewicht (kg)	D (mm)	D1 (mm)	L (mm)	s (mm)
16	3/8	16	724 600 705	51,85	10	0,052	24	22	30	19
20	1/2	16	724 600 706	54,21	10	0,083	30	28	34	24
25	3/4	16	724 600 707	57,70	10	0,125	39	36	36	32
32	1	16	724 600 708	61,58	10	0,189	45	42	40	37
40	1 1/4	16	724 600 709	91,04	10	0,356	57	53	46	48
50	1 1/2	16	724 600 710	98,53	10	0,407	63	59	48	54
63	2	16	724 600 711	163,42	10	0,668	78	74	55	69

PF 2 30 153 999

Einlegeteil Edelstahl WN 1.4404 (316L) Schweissende



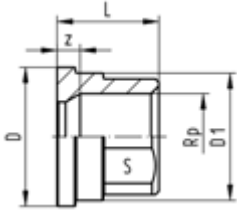
Ausführung:

- Material: Edelstahl 1.4404 (316L)

d (mm)	d1 (mm)	PN (bar)	Code	EUR	SP	Gewicht (kg)	D (mm)	D1 (mm)	L (mm)	e (mm)
16	17	16	724 605 505	32,98	10	0,029	24	22	18	1,6
20	21	16	724 605 506	37,62	10	0,046	30	28	22	2,0
25	26	16	724 605 507	43,61	10	0,080	39	36	23	2,0
32	33	16	724 605 508	47,22	10	0,112	45	42	26	2,0
40	42	16	724 605 509	68,85	10	0,188	57	53	26	2,0
50	48	16	724 605 510	78,37	10	0,222	63	59	28	2,0
63	60	16	724 605 511	99,90	10	0,361	78	74	32	2,6

PF 2 30 153 999

Einlegeteil Temperguss verzinkt



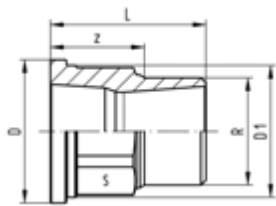
Ausführung:

- Einlegeteil: Temperguss mit parallelem Rohr-Innengewinde Rp

d (mm)	Rp (inch)	PN (bar)	Code	EUR	SP	Gewicht (kg)	D (mm)	L (mm)	s (mm)	z (mm)	D1 (mm)
20	½	16	724 600 206	6,52	0	0,037	30	22	25	9	27
25	¾	16	724 600 207	6,52	0	0,072	39	22	31	7	36
32	1	16	724 600 208	7,60	120	0,088	44	26	38	9	41
40	1 ¼	16	724 600 209	13,56	0	0,172	56	31	48	12	52
50	1 ½	16	724 600 210	15,59	10	0,210	62	33	54	14	58
63	2	16	724 600 211	24,56	0	0,324	78	35	67	11	73
75	2 ½	16	724 600 212	42,05	35	0,557	100	39	85	12	92
90	3	16	724 600 213	58,65	0	0,650	121	45	96	15	110

PF 2 30 153 999

Einlegeteil Temperguss verzinkt



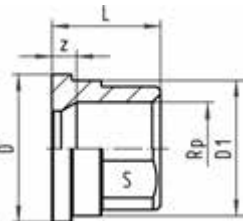
Ausführung:

- Einlegeteil: Temperguss mit konischem Rohr-Aussengewinde R

d (mm)	R (inch)	Code	EUR	SP	Gewicht (kg)	D (mm)	L (mm)	D1 (mm)	z (mm)	s (mm)
20	½	724 600 806	7,70	1	0,069	30	40	27	25	23
25	¾	724 600 807	8,37	1	0,115	39	43	36	27	30
32	1	724 600 808	12,02	0	0,161	44	48	41	29	36
40	1 ¼	724 600 809	23,81	0	0,294	56	57	52	36	48
50	1 ½	724 600 810	24,56	0	0,353	62	59	58	37	54
63	2	724 600 811	40,48	1	0,570	78	62	73	36	66
75	2 ½	724 600 812	68,72	0	0,980	97	75	92	45	85
90	3	724 600 813	91,85	0	1,217	110	80	104	47	95

PF 2 30 153 999

Einlegeteil Messing

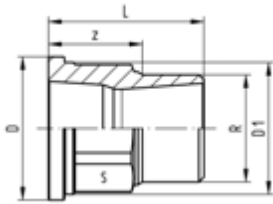


Ausführung:

- Einlegeteil: Messing mit parallelem Rohr-Innengewinde Rp

d (mm)	Rp (inch)	Code	EUR	SP	Gewicht (kg)	L (mm)	s (mm)	D (mm)	D1 (mm)	z (mm)
20	½	720 600 236	17,42	1	0,059	22	25	30	28	5
25	¾	720 600 237	23,26	1	0,100	25	30	39	36	6
32	1	720 600 238	26,81	1	0,128	27	36	45	42	6
40	1 ¼	720 600 239	35,39	1	0,211	31	46	56	53	7
50	1 ½	720 600 240	45,03	1	0,324	35	55	62	59	7
63	2	720 600 241	53,33	1	0,510	40	65	78	74	8
75	2 ½	720 600 242	124,65	1	0,893	47	85	100	92	10
90	3	720 600 243	193,64	1	1,395	52	95	121	110	11

PF 2 30 153 999



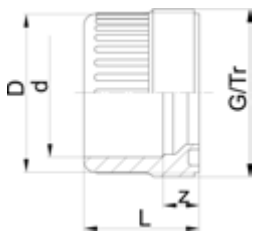
Einlegenteil Messing

Ausführung:

- Messing mit konischem Rohr-Aussengewinde R

d (mm)	R (inch)	Code	EUR	SP	Gewicht (kg)	z (mm)	D1 (mm)	D (mm)	s (mm)	L (mm)
20	1/2	720 600 246	19,11	1	0,092	22	28	30	25	37
25	3/4	720 600 247	24,70	1	0,151	25	36	39	30	42
25	1/2	720 600 257	24,70	1	0,142	27	36	39	30	42
32	1	720 600 248	27,84	1	0,216	28	42	45	36	46
32	1/2	720 600 258	27,84	1	0,113	31	42	45	36	46
32	3/4	720 600 268	27,84	1	0,206	30	42	45	36	46
40	1 1/4	720 600 249	36,45	1	0,408	32	53	56	46	52
50	1 1/2	720 600 250	53,61	1	0,538	36	59	62	55	56
63	2	720 600 251	71,33	1	0,859	42	74	78	65	67
75	2 1/2	720 600 252	154,43	1	1,446	49	92	100	85	77
90	3	720 600 253	207,81	1	2,063	54	110	121	95	86

PF 2 30 153 999



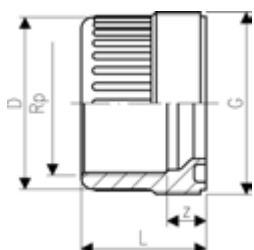
Einschraubteil PVC-U metrisch

Ausführung:

- Klebemuffe metrisch
- Dichtfläche: mit Nut
- Dichtung: O-Ring EPDM Nr. 748 410 004-016; d90 748 410 248

d (mm)	PN (bar)	Code	EUR	SP	Gewicht (kg)	z (mm)	D (mm)	L (mm)	G/Tr (inch)
10	16	721 840 103	5,31	10	0,002	10	20	22	5/8
12	16	721 840 104	5,31	10	0,007	10	20	22	5/8
16	16	721 840 105	5,31	10	0,009	10	24	24	3/4
20	16	721 840 106	5,31	10	0,014	10	29	26	1
25	16	721 840 107	5,79	10	0,020	10	34	29	1 1/4
32	16	721 840 108	8,16	10	0,032	10	42	33	1 1/2
40	16	721 840 109	9,26	10	0,057	12	52	39	2
50	16	721 840 110	12,02	10	0,073	14	62	46	2 1/4
63	16	721 840 111	15,37	10	0,137	18	78	58	2 3/4
75	10	721 840 112	47,41	20	0,210	18	93	62	Tr108x5
90	10	721 840 123	50,56	12	0,355	18	110	69	Tr128x5
110	10	721 840 114	57,70	10	0,445	11	133	72	Tr154x6

PF 2 30 153 999

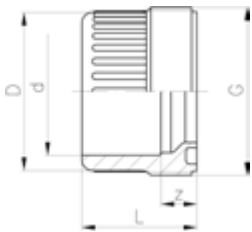


Einschraubteil PVC-U Rp

Ausführung:

- Mit zylindrischem Rohr-Innengewinde Rp
- Dichtfläche: mit Nut
- Dichtung: O-Ring EPDM Nr. 48 41 00
- Anschluss nur für Kunststoffgewinde

Rp (inch)	PN (bar)	Code	EUR	SP	Gewicht (kg)	G (inch)	z (mm)	D (mm)	L (mm)
1/4	10	721 840 604	8,10	10	0,007	5/8	12	20	22
3/8	10	721 840 605	8,83	10	0,009	3/4	13	24	24
1/2	10	721 840 606	8,91	10	0,013	1	13	29	26
3/4	10	721 840 607	9,40	10	0,026	1 1/4	14	34	29
1	10	721 840 608	12,13	10	0,036	1 1/2	15	42	32
1 1/4	10	721 840 609	13,27	10	0,063	2	19	53	38
1 1/2	10	721 840 610	17,90	10	0,098	2 1/4	26	63	45
2	10	721 840 611	22,73	10	0,187	2 3/4	33	78	56



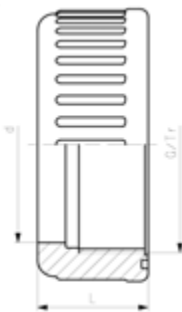
Einschraubteil PVC-U BS

Ausführung:

- Klebemuffe BS
- Dichtfläche: mit Nut
- Dichtung: O-Ring EPDM Nr. 748 410 005-015; d90 748 410 248

d (inch)	PN (bar)	Code	EUR	PF	SP	Gewicht (kg)	z (mm)	D (mm)	L (mm)	G (inch)
¾	15	721 841 105	10,14	2 30 166 999	10	0,010	8	24	24	¾"
½	15	721 841 106	10,21	2 30 166 999	10	0,012	9	29	26	1"
¾	15	721 841 107	11,08	2 30 166 999	10	0,021	9	34	29	1 1/4"
1	15	721 841 108	13,83	2 30 166 999	10	0,031	9	42	33	1 1/2"
1 ¼	15	721 841 109	15,37	2 30 166 999	10	0,056	10	52	39	2"
1 ½	15	721 841 110	20,75	2 30 166 999	10	0,075	10	62	46	2 1/4"
2	15	721 841 111	26,41	2 30 166 999	10	0,139	10	78	58	2 3/4"

PF 2 30 153 999

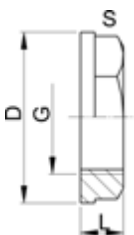


Überwurfmutter PVC-U

* nur für Übergangverschraubungen PVC-U / Temperglass

d (mm)	PN (bar)	Code	EUR	SP	Gewicht (kg)	Tr	G (inch)	D (mm)	L (mm)
10 - 12	16	721 890 004	4,57	10	0,009		¾	19	19
16	16	721 890 005	4,83	10	0,011		¾	22	21
20	16	721 890 006	5,44	10	0,020		1	28	23
25	16	721 890 007	6,00	10	0,020		1 ¼	36	24
32	16	721 890 008	7,55	10	0,030		1 ½	41	26
40	16	721 890 009	8,83	10	0,049		2	53	29
50	16	721 890 010	13,40	10	0,087		2 ¼	59	34
63	16	721 890 011	17,28	10	0,138		2 ¾	74	38
75	10	721 890 012	47,07	20	0,256	Tr 108x5		92	40
90	10	721 890 013	56,20	12	0,370	Tr 128x5		110	43
*	90	721 890 023	56,20	12	0,355	Tr 128x5		105	43
110	10	721 890 014	65,60	10	0,574	Tr 154x6		133	48

PF 2 30 162 999



Kontermutter PVC-U

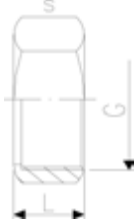
Ausführung:

- Mit G-Gewinde nach ISO 228-1
- Für Behälteranschluss Typ 050

G (inch)	Code	EUR	SP	Gewicht (kg)	D (mm)	L (mm)	s (mm)
¾	161 490 630	6,34	400	0,007	39	13	32
1	161 490 632	6,93	200	0,012	48	15	40
1 ¼	161 490 634	7,82	100	0,019	58	17	50
1 ½	161 490 635	8,78	100	0,027	65	18	56
1 ¾	161 490 636	10,75	75	0,036	72	19	64
2	161 490 637	11,29	50	0,043	79	21	69
2 ¼	161 490 638	17,35	50	0,053	86	21	76
2 ½	161 490 639	25,44	25	0,063	94	23	85
2 ¾	161 490 640	28,57	25	0,092	106	25	95

Überwurfmutter Edelstahl WN 1.4404 (316L)

* 8-kant Überwurfmutter



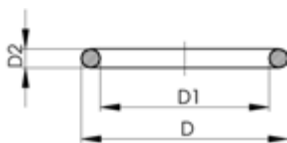
d (mm)	PN (bar)	Code	EUR	SP	Gewicht (kg)	G (inch)	L (mm)	s (mm)
16	16	724 690 105	35,73	10	0,060	¾	19	32
20	16	724 690 106	45,17	10	0,105	1	21	41
25	16	724 690 107	51,30	10	0,091	1 ¼	23	46
32	16	724 690 108	64,51	10	0,170	1 ½	24	55
*	40	724 690 109	91,18	10	0,218	2	27	68
*	50	724 690 110	96,22	10	0,316	2 ¼	31	74
*	63	724 690 111	140,03	10	0,364	2 ¾	35	88

Überwurfmutter Messing

• d12 - d20 für Anschlussverschraubung Nr. 21 55 03



d (mm)	G (inch)	PN (bar)	Code	EUR	SP	Gewicht (kg)	L (mm)	s (mm)
16	½	16	720 690 405	6,67	1	0,024	16	24
16	¾	16	720 690 005	7,60	1	0,040	17	30
20	1	16	720 690 006	7,70	250	0,065	19	38
25	1 ¼	16	720 690 007	12,13	1	0,105	20	47
32	1 ½	16	720 690 008	13,56	1	0,102	22	52
40	2	16	720 690 009	21,57	1	0,199	25	66
50	2 ¼	16	720 690 010	27,28	1	0,268	25	72
63	2 ¾	16	720 690 011	34,49	1	0,280	27	87



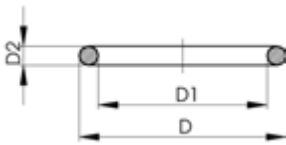
O-Ring

Ausführung:

- Für Verschraubungen und Übergangverschraubungen
- Härte ca: 65° Shore
- EPDM minimale Temperatur: -40°
- FKM minimale Temperatur: -15°C

* nur für Verschraubungen PVC-U, PVC-C and ABS: 21 51 01, 21 51 11, 21 53 03, 21 53 08, 21 55 04, 21 55 13, 21 55 18, 23 51 01 und 29 51 01

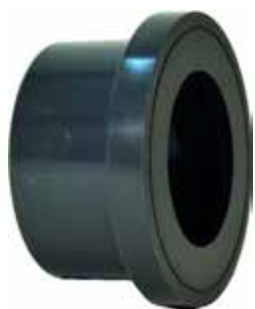
d (mm)	DN (mm)	EPDM Code	EUR	PF	Gewicht (kg)
10 - 12	8	748 410 004	3,86	2 30 162 006	0,002
16	10	748 410 005	3,86	2 30 162 006	0,004
20	15	748 410 006	3,86	2 30 162 006	0,002
25	20	748 410 007	3,86	2 30 162 006	0,002
32	25	748 410 008	5,79	2 30 162 006	0,003
40	32	748 410 009	6,13	2 30 162 006	0,003
50	40	748 410 010	5,79	2 30 162 006	0,004
63	50	748 410 011	6,52	2 30 162 006	0,005
75	65	748 410 014	8,04	2 30 162 007	0,007
90	80	748 410 015	13,67	2 30 162 007	0,008
*	90	748 410 248	13,95	2 31 800 999	0,008
110	100	748 410 016	14,22	2 30 162 007	0,016



d (mm)	DN (mm)	FKM Code	EUR	PF	Gewicht (kg)
10 - 12	8	749 410 004	5,10	2 30 162 008	0,002
16	10	749 410 005	6,13	2 30 162 008	0,002
20	15	749 410 006	7,70	2 30 162 008	0,002
25	20	749 410 007	9,72	2 30 162 008	0,002
32	25	749 410 008	10,89	2 30 162 008	0,002
40	32	749 410 009	18,29	2 30 162 008	0,007
50	40	749 410 010	20,01	2 30 162 008	0,006
63	50	749 410 011	22,59	2 30 162 008	0,003
75	65	749 410 014	35,78	2 30 162 009	0,012
90	80	749 410 015	42,33	2 30 162 009	0,015
*	90	749 410 248	43,11	2 31 800 999	0,020
110	100	749 410 016	79,74	2 30 162 009	0,031

d (mm)	DN (mm)	D (mm)	D1 (mm)	D2 (mm)	closest inch (inch)
10 - 12	8	17,62	12,37	2,62	¼
16	10	20,78	15,54	2,62	¾
20	15	27,28	20,22	3,53	½
25	20	35,23	28,17	3,53	¾
32	25	39,99	32,93	3,53	1
40	32	51,33	40,65	5,34	1 ¼
50	40	57,68	46,99	5,34	1 ½
63	50	70,37	59,69	5,34	2
75	65	92,60	81,92	5,34	2 ½
90	80	111,68	101,00	5,34	3
*	90	105,30	94,62	5,34	3
110	100	134,00	120,20	6,99	4

Bundbuchsen, Flansche und Blindflansche



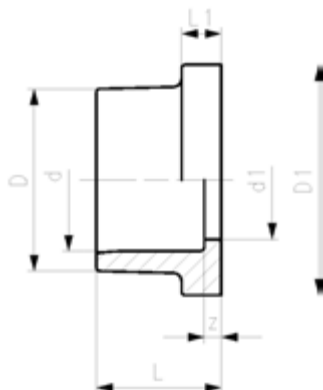
Bundbuchse PVC-U Kombi-Dichtfläche flach und gerillt metrisch

Ausführung:

- Klebemuffe metrisch
- d16 - d50: Dichtfläche flach
- d63 - d400: Kombi-Dichtfläche flach und gerillt
- Kombination mit Dichtung: Profil-Flanschdichtung EPDM Nr. 748 440 705-725, FPM Nr. 749 440 705-725 oder Flachdichtung EPDM Nr. 748 440 705-725, Verwendung von O-Ring EPDM Nr. 748 410 000-174, FPM Nr. 749 410 000-174 nur bei Gegenstück Bundbuchse Nr. 721 810 105-123
- Kombination mit Flansche (metrisch & ANSI): PVC-U, PP-V, PP/Stahl

Anmerkung:

* Rohr benötigt eventuell Fase bei Anwendung mit Absperrklappe Typ 037/038/039
Die Verwendung der Flachdichtung hat Einfluss auf den maximal zulässigen Betriebsdruck!



d (mm)	d (inch)	DN (mm)	PN (bar)	Code	EUR	PF	SP	Gewicht (kg)
16		10	16	721 800 105	4,01	2 30 153 020	10	0,006
20		15	16	721 800 106	4,01	2 30 153 020	10	0,009
25		20	16	721 800 107	4,08	2 30 153 020	10	0,015
32		25	16	721 800 108	4,69	2 30 153 020	10	0,024
40		32	16	721 800 109	7,00	2 30 153 020	10	0,039
50		40	16	721 800 110	11,56	2 30 153 020	10	0,056
63		50	16	721 790 111	17,76	2 30 153 019	10	0,103
75	2 ½	65	16	721 790 112	27,01	2 30 153 019	10	0,159
90		80	16	721 790 113	31,92	2 30 153 019	10	0,253
110		100	16	721 790 114	40,81	2 30 153 019	10	0,417
125		125	16	721 790 115	96,22	2 30 153 019	5	0,533
140	5	125	16	721 790 116	98,53	2 30 153 019	6	0,725
160		150	16	721 790 117	101,78	2 30 153 019	2	1,093
*		200	10	721 790 119	218,95	2 30 153 019	2	1,460
		225	10	721 790 120	231,07	2 30 153 019	2	1,743
*		250	10	721 790 121	305,36	2 30 153 019	1	2,203
		280	10	721 790 122	341,02	2 30 153 019	1	2,930
*		315	6	721 790 123	420,36	2 30 153 019	1	4,455
		355	6	721 790 124	472,87	2 30 153 019	1	5,963
		400	6	721 790 125	487,29	2 30 153 019	1	9,041

d (mm)	D1 (mm)	z (mm)	d1 (mm)	L (mm)	D (mm)	L1 (mm)
16	29	3	13	17	22	6
20	34	3	16	19	27	6
25	41	3	21	22	33	7
32	50	3	28	25	41	7
40	61	3	36	29	50	8
50	73	3	45	34	61	8
63	90	3	57	41	77	9
75	106	3	69	47	91	10
90	125	5	82	56	108	11
110	150	5	102	66	131	12
125	170	5	117	74	148	13
140	188	5	132	81	165	14
160	213	5	152	91	188	16
*	200	6	192	112	224	24
	225	6	217	125	248	25
*	250	9	240	140	274	23
	280	5	270	151	308	23
*	315	8	302	172	346	27
	355	10	341	194	384	32
	400	10	384	216	438	34

PF 2 30 153 021

Bundbuchse PVC-U
Dichtfläche mit Nut metrisch



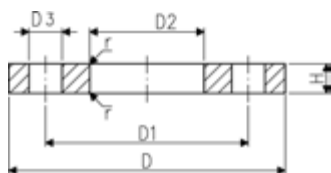
Ausführung:

- Klebemuffe metrisch
- Gegenstück: Bundbuchse flach Nr. 721 800 105-721 790 111-125, Bundbuchse kombiniert (d160, d200, d225, d280, d315)
- Dichtung: O-Ring EPDM Nr. 748 410 000-176, FKM Nr. 749 410 000-176
- Flansch: PVC-U Nr. 721 700 005-138, PP/Stahl Nr. 727 700 206-223, PP-V Nr. 727 700 406-423

d	DN	d	PN	Code	EUR	SP	Gewicht	D1	z	d1	D	L	L1
(mm)	(mm)	(inch)	(bar)				(kg)	(mm)	(mm)	(mm)	(mm)	(mm)	(mm)
16	10		16	721 810 105	4,08	10	0,008	29	6	13	22	20	9
20	15		16	721 810 106	4,08	10	0,011	34	6	16	27	22	9
25	20		16	721 810 107	5,04	10	0,018	41	6	21	33	25	10
32	25		16	721 810 108	5,65	10	0,027	50	6	28	41	28	10
40	32		16	721 810 109	7,88	10	0,046	61	8	36	50	34	13
50	40		16	721 810 110	12,52	10	0,068	73	8	45	61	39	13
63	50		16	721 810 111	18,78	10	0,120	90	8	57	77	46	14
75	65	2 ½	16	721 810 112	28,91	10	0,183	106	8	69	91	52	15
90	80		16	721 810 113	33,89	10	0,286	125	10	82	108	61	16
110	100		16	721 810 114	43,49	10	0,478	150	11	102	131	72	18
125	125		16	721 810 115	99,90	5	0,607	170	11	117	148	80	19
140	125	5	16	721 810 116	102,18	6	0,804	188	11	132	165	87	20
160	150		16	721 810 117	108,19	2	1,226	213	11	152	188	97	22
200	200		10	721 810 119	227,25	2	1,593	250	12	192	224	118	30
225	200		10	721 810 120	246,04	2	1,878	274	12	217	248	131	31
250	250		10	721 810 121	347,70	1	2,175	303	9	240	274	140	23
280	250		10	721 810 122	382,92	1	3,170	329	13	270	308	158	30
315	300		6	721 810 123	462,55	1	4,891	379	17	302	346	180	35

PF 2 30 163 001

Losflansch PVC-U metrisch



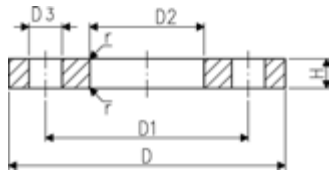
Ausführung:

- Für Muffensysteme metrisch und BS
 - Anschluss Dimension: ISO 7005, EN 1092, BS 4504, DIN 2501
 - **Lochkreis PN 10**
 - Maximale Medien- bzw. Umgebungstemperatur 45 °C
- ¹⁾ Geeignet für Stumpf- und Muffenschweißen
²⁾ Anschlussmasse: ISO 2536, Lochkreis nach DN125, passend zu Bundbuchsen d125/DN100
³⁾ Anschlussmasse: ISO 2536, Lochkreis nach DN225, passend zu Bundbuchsen d250/DN250
⁴⁾ Nicht für BS
AL: Anzahl der Bohrungen

d	Zoll	DN	PN	Code	EUR	SP	Gewicht	
(mm)	(inch)	(mm)	(bar)				(kg)	
	16	¾	10	10	721 700 005	10,47	100	0,053
1	20	½	15	10	721 700 006	10,47	90	0,067
1	25	¾	20	10	721 700 007	12,52	50	0,092
1	32	1	25	10	721 700 008	14,56	40	0,133
1	40	1 ¼	32	10	721 700 009	17,76	25	0,198
1	50	1 ½	40	10	721 700 010	19,52	20	0,247
1	63	2	50	10	721 700 011	23,75	30	0,312
1	75	2 ½	65	10	721 700 012	28,99	25	0,376
	90	3	80	10	721 700 013	32,73	20	0,464
4	110	4	100	10	721 700 014	40,29	30	0,543
2	125	4 ½	125	10	721 700 015	51,59	12	0,904
	140	5	125	10	721 700 016	59,06	12	0,758
4	160	6	150	10	721 700 017	73,34	5	1,009
	200	7	200	10	721 700 019	108,58	8	1,669
	225	8	200	10	721 700 020	116,76	8	1,377
	250	9	250	6	721 700 021	239,78	1	2,376
3	250	9	225	6	721 700 136	239,78	1	1,800

Fortsetzung nächste Seite

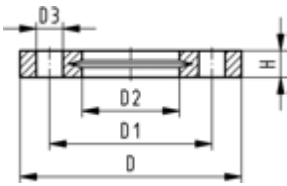
PF 2 30 163 001



	d (mm)	Zoll (inch)	DN (mm)	PN (bar)	Code	EUR	SP	Gewicht (kg)
	280	10	250	6	721 700 137	276,36	1	1,746
	315	12	300	6	721 700 138	336,12	1	2,349
	355	14	350	6	721 700 139	504,18	1	3,485
	400	16	400	6	721 700 140	555,90	1	4,526

	d (mm)	D (mm)	D1 (mm)	D2 (mm)	D3 (mm)	H (mm)	r (mm)	AL	SC
	16	90	60	23	14	10	1	4	M12
1	20	95	65	28	14	11	1	4	M12
1	25	105	75	34	14	12	2	4	M12
1	32	115	85	42	14	14	2	4	M12
1	40	140	100	51	18	15	2	4	M16
1	50	150	110	62	18	16	2	4	M16
1	63	165	125	78	18	18	3	4	M16
1	75	185	145	92	18	19	3	4	M16
	90	200	160	110	18	20	3	8	M16
4	110	220	180	133	18	22	3	8	M16
2	125	250	210	150	18	26	5	8	M16
	140	250	210	167	18	26	4	8	M16
4	160	285	240	190	22	28	4	8	M20
	200	340	295	226	22	32	4	8	M20
	225	340	295	250	22	32	4	8	M20
	250	395	350	277	22	36	4	12	M20
3	250	370	325	277	22	36	4	8	M20
	280	395	350	310	22	36	4	12	M20
	315	445	400	348	22	36	4	12	M20
	355	505	460	388	22	38	5	16	M20
	400	565	515	442	26	42	5	16	M24

**Losflansch PP-V metrisch
Für Muffensysteme metrisch und BS**



Ausführung:

- Anschluss Dimension: ISO 7005, EN 1092, BS 4504, DIN 2501
- **Lochkreis PN 10**
- Moderner Vollkunststoff Flansch PP-GF (30% glasfaserverstärkt)

¹⁾ Geeignet für Stumpf- und Muffenschweißen

²⁾ Nicht für BS

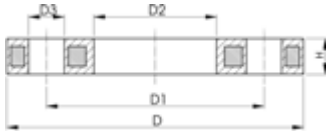
³⁾ Kombi-Version, Lochkreis metrisch - ANSI

AL: Anzahl der Bohrungen

	d (mm)	DN (mm)	PN (bar)	Code	EUR	SP	Gewicht (kg)
1	20	15	16	727 700 406	14,55	56	0,093
1	25	20	16	727 700 407	16,05	38	0,120
1	32	25	16	727 700 408	20,19	80	0,151
1	40	32	16	727 700 409	23,95	40	0,244
1	50	40	16	727 700 410	28,52	30	0,297
1	63	50	16	727 700 411	35,87	25	0,362
1	75	65	16	727 700 412	39,85	19	0,487
	90	80	16	727 700 413	48,49	15	0,550
2	110	100	16	727 700 414	65,93	13	0,640
	140	125	16	727 700 416	82,85	10	0,781
2/3	160	150	16	727 700 417	101,95	0	1,050
3	200	200	16	727 700 419	149,00	0	1,629
3	225	200	16	727 700 420	149,00	0	1,400
	250	250	10	727 700 421	185,65	0	2,229
	280	250	10	727 700 422	185,65	0	1,651
	315	300	10	727 700 423	276,05	0	2,461
	355	350	10	727 700 424	547,56	0	3,000
	400	400	10	727 700 425	622,99	0	5,135

	d (mm)	D (mm)	D1 (mm)	D2 (mm)	D3 (mm)	H max. (mm)	H (mm)	AL	SC
1	20	95	65	28	14	16	16	4	M12
1	25	105	75	34	14	17	17	4	M12
1	32	115	85	42	14	18	18	4	M12
1	40	140	100	51	18	20	20	4	M16
1	50	150	110	62	18	22	22	4	M16
1	63	165	125	78	18	24	24	4	M16
1	75	185	145	92	18	26	26	4	M16
	90	200	160	110	18	27	27	8	M16
2	110	220	180	133	18	28	28	8	M16
	140	250	210	167	18	30	30	8	M16
2/3	160	285	240	190	22	32	32	8	M20
3	200	340	295	226	22	34	34	8	M20
3	225	340	295	250	22	34	34	8	M20
	250	395	350	277	22	38	38	12	M20
	280	395	350	310	22	38	38	12	M20
	315	445	400	348	22	42	42	12	M20
	355	515	460	388	22	46	46	16	M20
	400	574	515	442	26	50	50	16	M24

**Losflansch PP/Stahl metrisch
Für Muffensysteme metrisch und BS**



Ausführung:

- **Lochkreis PN 10**
- PP-GF (30%glasfaserverstärkt) mit Stahleinlage
- UV-beständig Einsetzbar in Ausseninstallationen
- Anschluss Dimension: ISO 7005, EN 1092, BS 4504, DIN 2501

AL: Anzahl der Bohrungen

1) Geeignet für Stumpf- und Muffenschweissen

2) Nicht für BS

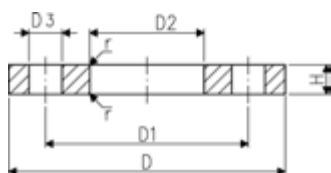
3) Anschlussdimension: ISO 2536, Lochkreis DN125, passend für Vorschweissbund d250/DN100

4) Anschlussmasse: ISO 2536, Lochkreis nach DN225, passend zu Bundbuchsen d250/DN250

5) Kombi-Version, Lochkreis metrisch - ANSI

	d (mm)	DN (mm)	PN (bar)	Code	EUR	Gewicht (kg)
1	20	15	16	727 700 206	14,97	0,216
1	25	20	16	727 700 207	16,69	0,279
1	32	25	16	727 700 208	20,61	0,429
1	40	32	16	727 700 209	24,60	0,621
1	50	40	16	727 700 210	29,16	0,722
1	63	50	16	727 700 211	36,78	0,900
1	75	65	16	727 700 212	41,00	1,110
	90	80	16	727 700 213	49,77	1,369
2	110	100	16	727 700 214	67,81	1,522
2	125	125	16	727 700 815	80,63	2,475
	140	125	16	727 700 816	85,14	2,033
2/5	160	150	16	727 700 817	105,09	3,167
5	200	200	16	727 700 819	152,86	6,143
5	225	200	16	727 700 820	152,86	4,448
	250	250	16	727 700 821	190,79	7,179
4	250	225	16	727 700 031	190,79	8,340
	280	250	16	727 700 822	190,79	5,547
	315	300	16	727 700 823	284,18	6,980
	355	350	16	727 700 824	547,56	12,465
	400	400	16	727 700 825	622,99	17,607

	d (mm)	D1 (mm)	D3 (mm)	D2 (mm)	D (mm)	H max. (mm)	H (mm)	AL	Bemerkung	SC
1	20	65	14	28	95	12	12	4	1)	M12
1	25	75	14	34	105	12	12	4	1)	M12
1	32	85	14	42	115	16	16	4	1)	M12
1	40	100	18	51	140	16	16	4	1)	M16
1	50	110	18	62	150	20	20	4	1)	M16
1	63	125	18	78	165	20	20	4	1)	M16
1	75	145	18	92	185	20	20	4	1)	M16
	90	160	18	110	200	20	20	8		M16
2	110	180	18	133	220	20	20	8	2)	M16
2	125	210	18	150	250	26	26	8	3)	M16
	140	210	18	167	250	26	26	8		M16
2/5	160	241	22	190	285	26	26	8	2)/5)	M20
5	200	297	22	226	340	29	29	8	5)	M20
5	225	297	22	250	340	29	29	8	5)	M20
	250	350	22	277	395	32	32	12		M20
4	250	325	22	277	395	32	32	8	4)	M20
	280	350	22	310	395	32	32	12		M20
	315	400	22	348	445	36	36	12		M20
	355	460	23	388	515	42	42	16		M20
	400	515	26	442	574	42	42	16		M24



Losflansch PVC-U Zoll ANSI

Ausführung:

- Für Muffensysteme metrisch und BS
- Anschlussmasse nach: ANSI/ASME B 16.5 Klasse 150, ASTM D 4024, BS 1560, BS EN 1759
- **Lochkreis class 150**
- Maximale Medien- bzw. Umgebungstemperatur 45 °C
- Anschluss Dimension: ISO 7005, EN 1092, BS 4504, DIN 2501
- **Lochkreis PN 10**

¹⁾ Geeignet für Stumpf- und Muffenschweißen

²⁾ Nicht für BS

³⁾ Nicht für metrisch

⁴⁾ Kombi-Version, Lochkreis metrisch - ANSI

AL: Anzahl der Bohrungen

⁴⁾ Nicht für BS

³⁾ Anschlussmasse: ISO 2536, Lochkreis nach DN225, passend zu Bundbuchsen d250/DN250

²⁾ Anschlussmasse: ISO 2536, Lochkreis nach DN125, passend zu Bundbuchsen d125/DN100

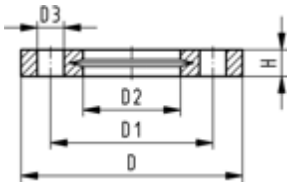
³⁾ Nicht für BS

²⁾ Anschlussmasse: ISO 2536, Lochkreis nach DN225, passend zu Bundbuchsen d250/DN250

¹⁾ Anschlussmasse: ISO 2536, Lochkreis nach DN125, passend zu Bundbuchsen d125/DN100

Zoll (inch)	d (mm)	DN (mm)	PN (bar)	Code	EUR	PF	SP	Gewicht (kg)
1	½	15	10	721 702 206	11,70	2 30 163 003	90	0,068
1	¾	20	10	721 702 207	13,56	2 30 163 003	50	0,090
1	1	25	10	721 702 208	16,11	2 30 163 003	40	0,128
1	1 ¼	32	10	721 702 209	19,74	2 30 163 003	25	0,203
1	1 ½	40	10	721 702 210	21,49	2 30 163 003	20	0,238
1	2	50	10	721 702 211	26,20	2 30 163 003	30	0,302
1	2 ½	65	10	721 702 212	31,98	2 30 163 003	27	0,369
	3	80	10	721 702 213	35,58	2 30 163 003	20	0,509
3	4	100	10	721 702 214	44,64	2 30 163 003	30	0,516
2	4	110	100	161 483 180	55,32	2 30 163 003	30	0,538
	5	125	10	721 702 216	65,87	2 30 163 003	12	0,737
3	6	150	10	721 702 217	81,65	2 30 163 003	5	1,910
2, 4	6	160	150	721 700 017	73,34	2 30 163 001	5	1,009
	8	200	10	721 702 220	133,22	2 30 163 003	8	1,360

Zoll (inch)	d (mm)	DN (mm)	D (mm)	D1 (mm)	D2 (mm)	D3 (mm)	H (mm)	r (mm)	AL	SC
1	½	15	95	60	28	16	11	1	4	
1	¾	20	105	70	34	16	12	2	4	
1	1	25	115	79	42	16	14	2	4	
1	1 ¼	32	140	89	51	16	15	2	4	
1	1 ½	40	150	98	62	16	16	2	4	
1	2	50	165	121	78	19	18	3	4	
1	2 ½	65	185	140	92	19	19	3	4	
	3	80	200	152	110	19	20	3	4	
3	4	100	220	190	138	19	22	3	8	
2	4	110	220	190	133	19	22	3	8	
	5	125	250	216	167	22	26	4	8	
3	6	150	285	241	200	22	28	4	8	
2, 4	6	160	285	240	190	22	28	4	8	M20
	8	200	340	298	250	22	32	4	8	



Losflansch PP-V Zoll ANSI Für Muffensysteme metrisch und BS

Ausführung:

- Moderner Vollkunststoff Flansch PP-GF (30% glasfaserverstärkt)
- Anschlussmasse nach: ANSI/ASME B 16.5 Klasse 150, ASTM D 4024, BS 1560, BS EN 1759
- **Lochkreis class 150**
- Für d25 - d50 und d90 Spezial Vorschweissbund ANSI verwenden

AL: Anzahl der Bohrungen

¹⁾ Geeignet für Stumpf- und Muffenschweissen

²⁾ Nicht für BS

³⁾ Kombi-Version, Lochkreis metrisch - ANSI

	Zoll (inch)	DN (mm)	d (mm)	PN (bar)	Code	EUR	PF	SP	Gewicht (kg)
1	½	15	20	16	727 701 406	14,55	2 34 238 032	56	0,091
1	¾	20	25	16	727 701 407	16,05	2 34 238 032	38	0,120
1	1	25	32	16	727 701 408	20,19	2 34 238 032	80	0,147
1	1 ¼	32	40	16	727 701 409	23,95	2 34 238 032	40	0,246
1	1 ½	40	50	16	727 701 410	28,52	2 34 238 032	30	0,299
1	2	50	63	16	727 701 411	35,87	2 34 238 032	25	0,361
1	2 ½	65	75	16	727 701 412	41,00	2 34 238 032	19	0,492
	3	80	90	16	727 701 413	48,49	2 34 238 032	14	0,605
2	4	100	110	16	727 701 414	65,93	2 34 238 032	12	0,704
2/3	6	150	160	16	727 700 417	101,95	2 34 238 030	0	1,050
3	8	200	200	16	727 700 419	149,00	2 34 238 030	0	1,629
3	8	200	225	16	727 700 420	149,00	2 34 238 030	0	1,400
	10	250	280	10	727 701 422	185,65	2 34 238 032	0	1,838
	12	300	315	10	727 701 423	244,54	2 34 238 032	0	3,482

	D (mm)	D1 (mm)	D2 (mm)	D3 (mm)	H max. (mm)	H (mm)	AL	SC
1	95	60	28	16	16	16	4	M12
1	105	70	34	16	17	17	4	M12
1	115	79	42	16	18	18	4	M12
1	140	89	51	16	20	20	4	M16
1	150	98	62	16	22	22	4	M16
1	165	121	78	19	24	24	4	M16
1	185	140	92	19	26	26	4	M16
	200	152	110	19	27	27	4	M16
2	229	190	133	19	28	28	8	M16
2/3	285	240	190	22	32	32	8	M20
3	340	295	226	22	34	34	8	M20
3	340	295	250	22	34	34	8	M20
	406	362	310	26	38	38	12	M20
	483	432	348	26	42	42	12	M20

**Festflansch PVC-U kombinierte Dichtfläche
Flach und gerillt metrisch**

Ausführung:

- Klebemuffe metrisch
- Anschlussmasse nach ISO 7005 PN 10, EN 1092 PN 10, DIN 2501 PN 10, BS 4504 PN 10
- **Lochkreis PN 10**

* kombinierter Flansch, Anschlussmasse nach EN1092 PN 10 **und** ANSI B 16.5 Class 150
d75 - d110: Schraubenlöcher als Langloch ausgeführt

AL: Anzahl der Bohrungen



d (mm)	DN (mm)	d (inch)	PN (bar)	Code	EUR	PF	SP	Gewicht (kg)	
20	15		16	721 740 106	21,22	2 30 163 004	50	0,100	
25	20		16	721 740 107	21,49	2 30 163 004	0	0,130	
32	25		16	721 740 108	25,92	2 30 163 004	0	0,185	
40	32		16	721 740 109	35,58	2 30 163 004	0	0,306	
50	40		16	721 740 110	37,35	2 30 163 004	0	0,368	
63	50		16	721 740 111	45,12	2 30 163 004	0	0,513	
*	75	65	2 ½	10	721 740 112	57,61	2 30 163 005	10	0,536
*	90	80	3	10	721 740 113	63,57	2 30 163 005	16	0,710
*	110	100	4	10	721 740 114	78,25	2 30 163 005	12	0,941
*	140	125	5	10	721 740 116	113,63	2 30 163 005	1	1,395
*	160	150	6	10	721 740 117	128,05	2 30 163 005	1	2,029

d (mm)	D (mm)	D1 (mm)	D1 max. (mm)	D1 min. (mm)	D2 (mm)	D3 (mm)	z (mm)	H (mm)	H1 (mm)	AL	SC	Typ
20	95	65			27	14	3	12	19	4	M12	A
25	105	75			33	14	3	13	22	4	M12	A
32	115	85			41	14	3	14	25	4	M12	A
40	140	100			51	18	3	17	29	4	M16	A
50	150	110			62	18	3	17	34	4	M16	A
63	165	125			77	18	3	20	41	4	M16	A
*	75	185	140	144	91	19	3	21	47	4	M16	B
*	90	200	153	159	108	19	5	22	56	8	M16	B
*	110	220	181	191	131	24	5	24	66	8	M20	B
*	140	250	215		165	23	5	28	91	8	M20	B
*	160	285	240		188	23	5	30	91	8	M20	B



Losflansch PP-Stahl Zoll/ANSI Für Stumpfschweiss-Systeme metrisch

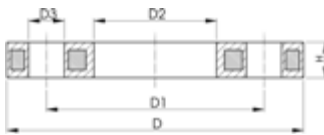
Ausführung:

- PP-GF (30% glasfaserverstärkt) mit Stahleinlage
- Anschlussmasse nach: ANSI/ASME B 16.5 Klasse 150, ASTM D 4024, BS 1560, BS EN 1759
- **Lochkreis class 150**
- Für d25 - d50 und d90 Spezial Vorschweissbund ANSI verwenden

¹⁾ Geeignet für Stumpf- und Muffenschweißen

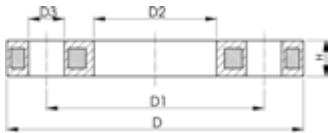
²⁾ Kombi-Version, Lochkreis metrisch - ANSI

AL: Anzahl der Bohrungen



	d (inch)	d (mm)	DN (mm)	PN (bar)	Code	EUR	PF	Gewicht (kg)
1	½	20	15	16	727 701 206	23,95	2 34 238 021	0,213
1	¾	25	20	16	727 701 207	26,95	2 34 238 021	0,260
1	1	32	25	16	727 701 208	33,79	2 34 238 021	0,416
1	1 ¼	40	32	16	727 701 209	40,23	2 34 238 021	0,730
1	1 ½	50	40	16	727 701 210	47,84	2 34 238 021	0,809
1	2	63	50	16	727 701 211	60,25	2 34 238 021	0,866
1	2 ½	75	65	16	727 701 212	66,90	2 34 238 021	1,117
	3	90	80	16	727 701 313	80,01	2 34 238 023	1,499
	4	110	100	16	727 701 314	98,10	2 34 238 023	1,739
2	6	160	150	16	727 700 717	105,09	2 34 238 022	3,491
2	8	200	200	16	727 700 719	152,86	2 34 238 022	5,600
2	8	225	200	16	727 700 720	152,86	2 34 238 022	5,533

	d (inch)	d (mm)	D (mm)	D1 (mm)	D2 (mm)	D3 (mm)	H max. (mm)	H (mm)	AL	SC
1	½	20	95	60	28	16	12	12	4	M12
1	¾	25	105	70	34	16	12	12	4	M12
1	1	32	115	79	42	16	16	16	4	M12
1	1 ¼	40	140	89	51	16	16	16	4	M16
1	1 ½	50	150	98	62	16	18	18	4	M16
1	2	63	165	121	78	19	18	18	4	M16
1	2 ½	75	185	140	92	19	18	18	4	M16
	3	90	200	152	108	19	20	20	4	M16
	4	110	229	190	128	19	20	20	8	M16
2	6	160	285	241	178	22	26	26	8	M20
2	8	200	340	297	235	22	29	29	8	M20
2	8	225	340	297	238	22	29	29	8	M20



Losflansch PP/Stahl Zoll/ANSI Für Muffensysteme metrisch und BS

Ausführung:

- PP-GF (30% glasfaserverstärkt) mit Stahleinlage
- Anschlussmasse nach: ANSI/ASME B 16.5 Klasse 150, ASTM D 4024, BS 1560, BS EN 1759
- **Lochkreis class 150**
- Für d25 - d50 und d90 Spezial Vorschweissbund ANSI verwenden

¹⁾ Geeignet für Stumpf- und Muffenschweißen

¹⁾ Nicht für BS

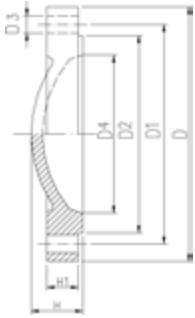
³⁾ Kombi-Version, Lochkreis metrisch - ANSI

AL: Anzahl der Bohrungen

	d (inch)	d (mm)	DN (mm)	PN (bar)	Code	EUR	PF	Gewicht (kg)
1	½	20	15	16	727 701 206	23,95	2 34 238 021	0,213
1	¾	25	20	16	727 701 207	26,95	2 34 238 021	0,260
1	1	32	25	16	727 701 208	33,79	2 34 238 021	0,416
1	1 ¼	40	32	16	727 701 209	40,23	2 34 238 021	0,730
1	1 ½	50	40	16	727 701 210	47,84	2 34 238 021	0,809
1	2	63	50	16	727 701 211	60,25	2 34 238 021	0,866
1	2 ½	75	65	16	727 701 212	66,90	2 34 238 021	1,117
	3	90	80	16	727 701 213	80,01	2 34 238 021	1,492
2	4	110	100	16	727 701 214	98,10	2 34 238 021	1,695
2/3	6	160	150	16	727 700 817	105,09	2 34 238 020	3,167
3	8	200	200	16	727 700 819	152,86	2 34 238 020	6,143
3	8	225	200	16	727 700 820	152,86	2 34 238 020	4,448

	d (inch)	D (mm)	D1 (mm)	D2 (mm)	D3 (mm)	H max. (mm)	H (mm)	AL	SC
1	½	95	60	28	16	12	12	4	M12
1	¾	105	70	34	16	12	12	4	M12
1	1	115	79	42	16	16	16	4	M12
1	1 ¼	140	89	51	16	16	16	4	M16
1	1 ½	150	98	62	16	18	18	4	M16
1	2	165	121	78	19	18	18	4	M16
1	2 ½	185	140	92	19	18	18	4	M16
	3	200	152	110	19	20	20	4	M16
2	4	229	190	133	19	20	20	8	M16
2/3	6	285	241	190	22	26	26	8	M20
3	8	340	297	226	22	29	29	8	M20
3	8	340	297	250	22	29	29	8	M20

Blindflansch PVC-U Dichtfläche gerillt metrisch



Ausführung:

- Anschlussmaße nach ISO 7005, EN 1092 PN10, DIN 2501 PN10
- **d63 bis d160 kombinierte Dichtfläche (gerillt und flach)**
- d250: Anschlussmaße: ISO 2536
- **Lochkreis PN 10**

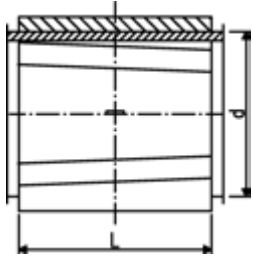
* kombinierter Flansch, Anschlussmasse nach EN1092 PN 10 **und** ANSI B 16.5 Class 150
 d20 - d110: Schraubenlöcher als Langloch ausgeführt
 AL: Anzahl der Bohrungen

	d (mm)	DN (mm)	Zoll (inch)	PN (bar)	Code	EUR	SP	Gewicht (kg)
*	20	15	1/2	10	721 700 506	22,86	75	0,075
*	25	20	3/4	10	721 700 507	25,05	50	0,097
*	32	25	1	10	721 700 508	29,33	30	0,145
*	40	32	1 1/4	10	721 700 509	32,66	20	0,214
*	50	40	1 1/2	10	721 700 510	36,00	18	0,298
*	63	50	2	10	721 700 511	36,95	15	0,352
*	75	65	2 1/2	10	721 700 512	48,10	10	0,538
*	90	80	3	10	721 700 513	53,48	20	0,679
*	110	100	4	10	721 700 514	61,65	10	0,870
*	140	125	5	10	721 700 516	95,26	1	1,286
*	160	150	6	10	721 700 517	99,33	1	1,761
	225	200	8	10	721 700 520	222,21	1	2,731
	250	250	10	10	721 700 521	273,92	1	3,329
	280	250	10	10	721 700 522	324,69	1	3,769
	315	300	12	6	721 700 523	392,03	1	4,856
	355	350	14	6	721 700 524	446,06	1	6,972
	400	400	16	6	721 700 525	477,10	1	9,125

	d (mm)	D (mm)	D1 (mm)	D1 min. (mm)	D1 max. (mm)	D2 (mm)	D3 (mm)	D4 (mm)	H (mm)	H1 (mm)	AL
*	20	95		61	63	34	16	15	15	12	4
*	25	105		70	73	41	16	20	16	13	4
*	32	115		79	83	50	16	25	19	15	4
*	40	140		91	100	61	18	34	20	16	4
*	50	150		101	110	74	18	44	22	17	4
*	63	165		121	124	91	19	57	25	20	4
*	75	185		140	145	106	22	69	29	21	4
*	90	200		152	160	125	22	82	32	22	8
*	110	220		180	191	150	24	102	36	24	8
*	140	250	215			184	23	120	41	28	8
*	160	285	240			212	23	152	45	30	8
	225	340	295			261	22	213	63	36	8
	250	370	325			292	22	238	63	36	8
	280	395	350			320	22	266	65	36	12
	315	445	400			371	22	299	65	36	12
	355	505	460			430	22	341	67	38	16
	400	565	515			482	26	384	71	42	16

Anschluss- und Dichtschellen

PF 2 52 317 008

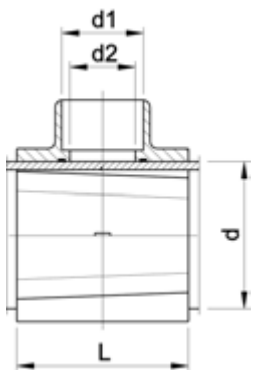


Reparaturschelle

- Zum Verschliessen von beschädigten Rohren geeignet
- Sattelteile aufklebbar
- Klebung nur bei druckloser und trockener Leitung möglich
- Für Betriebsdrücke bis 10 bar Wasser

d (mm)	Code	EUR	SP	Gewicht (kg)	Max. Rohröff- nung (mm)	L (mm)
63	161 110 230	80,23	1	0,663	39	105
90	161 110 250	93,80	1	0,761	48	105
110	161 110 260	106,81	1	0,900	48	105
160	161 110 290	132,63	1	1,369	60	120
225	161 110 310	163,70	1	1,490	60	120

PF 2 52 317 001



Anschluss-Schelle

- Abgang mit Klebemuffe metrisch
- Satteloberteil gummidgedichtet
- Für Betriebsdrücke bis 10 bar Wasser
- Dichtung: NBR (Nitril-Kautschuk), shore Härte: 60 ±5 shore A

d (mm)	Code	EUR	SP	Gewicht (kg)	d1 (mm)	d2 (mm)	L (mm)
63	161 111 035	85,94	1	0,697	40	22	105
63	161 111 036	87,26	1	0,733	50	22	105
75	161 111 046	93,39	1	0,778	50	31	105
90	161 111 055	99,07	1	0,829	40	31	105
90	161 111 056	103,01	1	0,867	50	31	105
110	161 111 065	101,27	1	0,935	40	31	105
110	161 111 066	103,58	1	0,970	50	40	105
110	161 111 067	106,81	1	1,003	63	40	105
160	161 111 095	135,26	1	1,252	40	31	120
160	161 111 096	140,06	1	1,281	50	40	120
160	161 111 097	142,55	1	1,488	63	40	120
225	161 111 116	171,57	1	1,587	50	40	120
225	161 111 117	172,60	1	1,756	63	40	120

Dichtungen



O-Ring

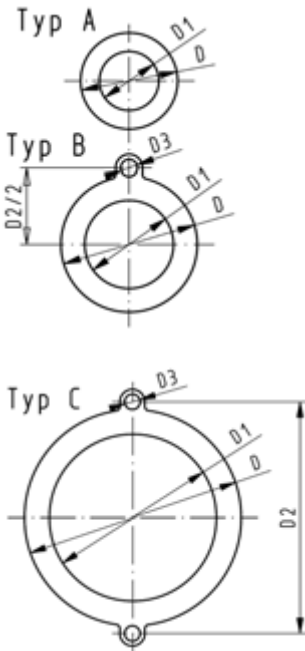
Ausführung:

- Für Bundbuchsen
- Härte ca: 65° Shore

d (mm)	DN (mm)	EPDM Code	EUR	PF	SP	Gewicht (kg)
16	10	748 410 000	4,08	2 30 162 007	100	0,002
20	15	748 410 001	4,08	2 30 162 007	100	0,002
25	20	748 410 007	3,86	2 30 162 006	0	0,002
32	25	748 410 002	5,17	2 30 162 007	100	0,003
40	32	748 410 003	5,25	2 30 162 006	100	0,004
50	40	748 410 012	5,58	2 30 162 007	100	0,004
63	50	748 410 013	7,00	2 30 162 007	500	0,006
75	65	748 410 014	8,04	2 30 162 007	500	0,007
90	80	748 410 015	13,67	2 30 162 007	100	0,008
110	100	748 410 016	14,22	2 30 162 007	100	0,016
125	100	748 410 017	18,50	2 30 162 007	150	0,018
140	125	748 410 018	20,29	2 30 162 007	200	0,020
160	150	748 410 019	23,48	2 30 162 007	200	0,025
200	200	748 410 163	25,92	2 30 162 007	0	0,029
225	200	748 410 022	26,87	2 30 162 007	100	0,034
250	250	748 410 182	90,22	2 30 162 007	0	0,036
280	250	748 410 173	80,56	2 30 162 007	0	0,042
315	300	748 410 174	90,49	2 30 162 007	0	0,047

d (mm)	DN (mm)	FKM Code	EUR	PF	SP	Gewicht (kg)	D (mm)	D1 (mm)	D2 (mm)
16	10	749 410 000	8,73	2 30 162 009	0	0,005	25,70	18,64	3,53
20	15	749 410 001	8,78	2 30 162 009	100	0,002	30,46	23,40	3,53
25	20	749 410 007	9,72	2 30 162 008	100	0,002	35,23	28,17	3,53
32	25	749 410 002	11,62	2 30 162 009	100	0,003	43,16	36,10	3,53
40	32	749 410 003	17,82	2 30 162 008	0	0,002	54,50	43,82	5,34
50	40	749 410 012	22,12	2 30 162 009	100	0,008	64,02	53,34	5,34
63	50	749 410 013	30,05	2 30 162 009	100	0,011	79,90	69,22	5,34
75	65	749 410 014	35,78	2 30 162 009	100	0,012	92,60	81,92	5,34
90	80	749 410 015	42,33	2 30 162 009	100	0,015	111,68	101,00	5,34
110	100	749 410 016	79,74	2 30 162 009	50	0,031	134,00	120,20	6,99
125	100	749 410 017	89,15	2 30 162 009	200	0,036	149,90	135,90	6,99
140	125	749 410 018	115,40	2 30 162 009	200	0,039	165,80	151,80	6,99
160	150	749 410 019	125,07	2 30 162 009	200	0,044	184,15	170,17	6,99
200	200	749 410 163	129,96	2 30 162 009	0	0,048	235,60	221,60	6,99
225	200	749 410 022	132,27	2 30 162 009	150	0,060	254,70	240,70	6,99
250	250	749 410 182	169,02	2 30 162 009	0	0,066	280,10	266,10	6,99
280	250	749 410 173	Auf Anfrage	2 30 162 009	0	0,076	305,50	291,50	6,99
315	300	749 410 174	Auf Anfrage	2 30 162 009	0	0,083	356,30	342,30	6,99

Flachdichtung



Ausführung:

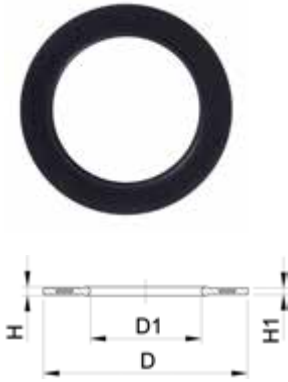
- Passend zu allen metrischen GF Bundbuchsen und Vorschweissbunden
- Härte ca: 65° Shore
- Integrierte Montagehilfe ab d110
- Zentrierung über Innendurchmesser Schraubenkranz

di VSB/BB zeigt die passenden Innendurchmesser der Vorschweissbunde/Bundbuchsen

d (mm)	DN (mm)	PN (bar)	Typ	EPDM Code	EUR	SP	Gewicht (kg)
16	10	10	A	748 400 305	2,72	0	0,004
20	15	10	A	748 400 306	2,72	0	0,012
25	20	10	A	748 400 307	2,72	0	0,004
32	25	10	A	748 400 308	2,72	0	0,008
40	32	10	A	748 400 309	3,07	0	0,013
50	40	10	A	748 400 310	3,07	0	0,016
63	50	10	A	748 400 311	4,08	0	0,018
75	65	10	A	748 400 312	5,04	0	0,029
90	80	10	A	748 400 313	6,18	0	0,035
110	100	10	B	748 400 314	6,80	0	0,051
125	100	10	B	748 400 315	8,99	0	0,044
140	125	10	B	748 400 316	11,70	0	0,068
160 - 180	150	10	B	748 400 317	16,75	0	0,090
200	200	6	C	748 400 319	22,73	0	0,180
225	200	6	C	748 400 320	24,37	0	0,140
250	250	6	C	748 400 321	36,28	0	0,210
280	250	6	C	748 400 322	69,95	0	0,151
315	300	6	C	748 400 323	91,72	0	0,237

d (mm)	DN (mm)	D (mm)	D1 (mm)	D2 (mm)	D3 (mm)	H (mm)	di VSB/BB (mm)
16	10	46	16			2	6 - 26
20	15	51	20			2	10 - 30
25	20	61	25			2	15 - 35
32	25	71	32			2	22 - 42
40	32	82	40			3	30 - 50
50	40	92	50			3	40 - 60
63	50	107	63			3	53 - 73
75	65	127	71			3	61 - 81
90	80	142	84			3	74 - 94
110	100	162	104	180	18	4	94 - 114
125	100	162	119	180	18	4	109 - 129
140	125	192	134	210	18	4	124 - 144
160 - 180	150	218	155	241	22	4	145 - 165
200	200	273	195	295	22	5	185 - 205
225	200	273	216	295	22	5	206 - 226
250	250	328	250	350	22	5	240 - 260
280	250	328	273	350	22	5	263 - 283
315	300	378	305	400	22	5	295 - 315

**Profil-Flanschdichtung, metrisch
EPDM / FKM**



Ausführung:

- Passend zu allen metrischen GF Bundbuchsen und Vorschweissbunden
 - Härte: 70° Shore **EPDM**, 75° Shore **FKM**
 - **EPDM**: DVGW geprüft nach Merkblatt Wasser W 270, KTW-Empfehlung
 - Zentrierung über Innendurchmesser Schraubenkranz
 - Material Stahleinlage: ST37
 - Gummi-Stahl Körper kombiniert mit Gummi Profil-Dichtschnur
- di VSB/BB zeigt die passenden Innendurchmesser der Vorschweissbunde/Bundbuchsen

d (mm)	PN (bar)	DN (mm)	EPDM Code	EUR	PF
16	16	10	748 440 705	14,64	2 30 162 037
20	16	15	748 440 706	14,83	2 30 162 037
25	16	20	748 440 707	15,52	2 30 162 037
32	16	25	748 440 708	15,99	2 30 162 037
40	16	32	748 440 709	16,55	2 30 162 037
50	16	40	748 440 710	17,14	2 30 162 037
63	16	50	748 440 711	17,90	2 30 162 037
75	16	65	748 440 712	18,10	2 30 162 037
90	16	80	748 440 713	19,32	2 30 162 037
110	16	100	748 440 714	21,64	2 30 162 037
125	16	100	748 440 715	24,20	2 30 162 037
140	16	125	748 440 716	25,64	2 30 162 037
160 - 180	16	150	748 440 717	34,05	2 30 162 037
200	16	200	748 440 719	37,01	2 30 162 037
225	16	200	748 440 720	37,82	2 30 162 037
250	16	250	748 440 721	48,58	2 30 162 037
280	16	250	748 440 722	51,65	2 30 162 037
315	16	300	748 440 723	61,45	2 30 162 037
355	16	350	748 440 724	100,42	2 30 162 037
400	16	400	748 440 725	120,71	2 30 162 037

d (mm)	FKM Code	EUR	PF Gewicht (kg)	D (mm)	D1 (mm)	H (mm)	H1 (mm)	di VSB/BB (mm)	
16	749 440 705	53,96	2 30 162 038	0,012	46	16	4	3	6 - 16
20	749 440 706	55,05	2 30 162 038	0,013	51	20	4	3	10 - 20
25	749 440 707	55,32	2 30 162 038	0,014	61	22	4	3	12 - 22
32	749 440 708	57,61	2 30 162 038	0,019	71	28	4	3	18 - 28
40	749 440 709	59,93	2 30 162 038	0,026	82	40	4	3	30 - 40
50	749 440 710	62,25	2 30 162 038	0,039	92	46	4	3	36 - 46
63	749 440 711	64,18	2 30 162 038	0,050	107	58	5	4	48 - 58
75	749 440 712	64,91	2 30 162 038	0,082	127	69	5	4	59 - 69
90	749 440 713	68,72	2 30 162 038	0,083	142	84	5	4	73 - 84
110	749 440 714	78,25	2 30 162 038	0,127	162	104	6	5	94 - 104
125	749 440 715	85,86	2 30 162 038	0,105	162	123	6	5	113 - 123
140	749 440 716	88,19	2 30 162 038	0,173	192	137	6	5	127 - 137
160 - 180	749 440 717	105,47	2 30 162 038	0,207	218	160	8	6	150 - 160
200	749 440 719	138,79	2 30 162 038	0,263	273	203	8	6	192 - 203
225	749 440 720	139,62	2 30 162 038	0,255	273	220	8	6	207 - 220
250	749 440 721	181,55	2 30 162 038	0,462	328	252	8	6	238 - 252
280	749 440 722	194,73	2 30 162 038	0,323	328	274	8	6	264 - 274
315	749 440 723	230,93	2 30 162 038	0,549	378	306	8	6	296 - 306
355	749 440 724	371,90	2 30 162 038	0,870	438	355	10	7	340 - 355
400	749 440 725	532,35	2 30 162 038	1,088	489	400	10	7	385 - 400

Klebstoffe, Reiniger, Werkzeuge

Klebstoffe

PF 2 28 473 001



Tangit PVC-U Klebstoff

- Dose 0.250, 0.500 und 1.000 kg (Netto)
- 0.125 kg-Tube

Code	EUR	SP	Gewicht (kg)	Bezeichnung
799 298 000	7,69	12	0,125	0.125 kg-Tube
799 298 001	10,03	12	0,250	Dose: 0.25 kg
799 298 002	16,29	12	0,500	Dose: 0.65 kg
799 298 003	29,21	6	1,000	Dose: 0.65 kg

PF 2 28 473 001



Tangit Express PVC-U Klebstoff

- Schnell aushärtender Klebstoff (15Min./bar @ 20°C)
- Ideal für Reparaturen
- Für Klebungen bis d110
- Dose 0,500 kg

Code	EUR	SP	Gewicht (kg)	Bezeichnung
799 298 011	21,65	6	0,500	Dose: 0.65 kg

PF 2 28 473 001



Tangit PVC-U Plus Spezialklebstoff

- ohne Tetrahydrofuran (THF) und Cyclohexanone (CH) - trinkwasserzugelassen
- Kunststoffverpackung

d-d (mm)	Code	EUR	Gewicht (kg)
16 - 90	799 298 040	7,77	0,155
16 - 315	799 298 042	16,94	0,573



PF 2 28 473 010



Tangit Rapid Kartuschen Kit

- 2-Komponenten Klebstoff
- Für PVC-U und PVC-C
- Tangit Rapid Kit bestehend aus 6 Kartuschen, 12 Mixer und 2 Kunststoffpinsel
- Benötigtes Werkzeug: Tangit Rapid Kartuschen Pistole und Mischer
- Chemische Beständigkeitsliste beachten (www.gfps.com)

Code	EUR	Gewicht (kg)	Bezeichnung	Language
799 302 005	95,76	0,566	50 ml	DE, FR
799 302 007	377,08	3,700	400 ml	DE, ES, FR, GB, IT, NL, PT
799 302 047	Auf Anfrage	3,700	400 ml	DK, FI, NO, SE

PF 2 28 473 010



Tangit Rapid Kartuschen Pistole

- Für Tangit Rapid Kartuschen

d-d (mm)	Code	EUR	Gewicht (kg)	Bezeichnung
16 - 140	799 302 011	44,35	0,175	50ml
110 - 400	799 302 013	156,64	1,100	400ml

PF 2 28 473 010



Tangit Rapid Pneumatik Pistole

- Für Tangit Rapid Kartuschen
- Regulierbarer Arbeitsdruck Einstellung auch während dem Arbeiten, Luftversorgung 8 bar (110/116 PSI), Luftverbrauch max. 40 Liter/min

d-d (mm)	Code	EUR	SP	Gewicht (kg)	Bezeichnung
16 - 140	799 302 014	409,48	1	0,730	50ml
110 - 400	799 302 015	671,59	1	1,920	400ml

PF 2 28 473 010



Tangit Rapid Akku-Pistole

- Für Tangit Rapid Kartuschen
- Geschwindigkeit 4.5 mm/s, Batterie 18V 2 Ah Li-Ion U-Öffnung, Kartuschenhalter Stahl, Farbe rot, inkl. Koffer, Batterie und Ladegerät 240V

d-d (mm)	Code	EUR	SP	Gewicht (kg)	Bezeichnung
110 - 400	799 302 016	1.652,97	1	7,841	400ml

PF 2 28 473 010



Tangit Rapid Mischer Set

- Für Tangit Rapid Kartuschen
- Beutel mit 30 Stück für 50ml und 15 Stück für 400ml

Code	EUR	SP	Gewicht (kg)	Bezeichnung
799 302 032	23,04	1	0,160	50ml
799 302 033	23,94	1	0,190	400ml

PF 2 28 473 010



Tangit Rapid Kunststoff Pinsel

Abmessungen	Code	EUR	Gewicht (kg)
3/8"	799 302 021	1,07	0,006
1"	799 302 022	1,07	0,008
2"	799 302 023	1,07	0,010



Tangit DTX Spezialklebstoff

- Spezialklebstoff für kritische Medien (siehe Online-Tool ‚Chemische Beständigkeit‘)
- Für PVC-U und PVC-C
- Max. PN 10 / d140
- Reiniger für PVC-U/C, ABS verwenden
- Dose 0,500 kg

Inhalt	Code	EUR	PF	SP	Gewicht (kg)	Language
	799 298 031	24,68	2 28 473 003	6	0,586	DE, FR, GB, NL

PF 2 28 473 003



GF Dytex Spezialklebstoff

- Für PVC-U und PVC-C
- Ausführung:**
- Spezialklebstoff für Schwefelsäure >93% - 96%
 - Nicht Spaltfüllend
 - 0,65 kg Dose (netto)

Code	EUR	Gewicht (kg)
799 298 116	39,60	0,769

Reiniger

PF 2 28 473 002



Tangit PVC-U/PVC-C/ABS Reiniger

Ausführung:

- Für PVC-U, PVC-C, ABS
- Dose à 1 Liter

Code	EUR	SP	Gewicht (kg)
799 298 010	20,91	12	0,900

PF 2 28 473 002



Tangit Spezialreiniger KS

- Spezialreiniger für Verbindungen in den Materialien PP, PE, PVDF und PB
- Für Tangit Rapid geeignet. Nicht für Lösungsmittel-Kleben verwenden.
- DVGW zugelassen
- DW 5290 BR 0464

Grösse	Code	EUR	Gewicht (kg)
1 Liter	799 298 023	22,84	0,872

PF 2 28 473 004



GF Dytex Spezialreiniger/Anlöser

- Für PVC-U und PVC-C

Ausführung:

- Zusammen mit GF Dytex Spezialklebstoff verwenden
- Dose à 0,5 l (netto)

Code	EUR	Gewicht (kg)
799 298 117	36,00	0,718

Zubehör und Werkzeug

PF 2 28 473 009



Dosenkappe

- Die Dosenkappe verhindert das Entweichen von Lösungsmitteln beim Gebrauch von Tangit Klebstoffen

Code	EUR	SP	Gewicht (kg)
799 298 028	0,85	500	0,030

PF 2 30 217 004



Rundpinsel

d-d (mm)	#	Code	EUR	SP	Gewicht (kg)
6 - 10	4 mm (für Fittings 6-10mm)	799 299 001	4,08	12	0,004
12 - 32	8 mm (für Fittings 12-32mm)	799 299 002	6,60	12	0,006

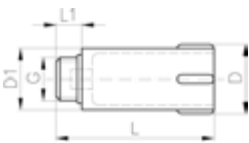
PF 2 30 217 005



Flachpinsel

d-d (mm)	#	Code	EUR	SP	Gewicht (kg)
40 - 63	25x3 mm (für Fittings 40-63mm)	799 299 003	6,60	12	0,015
75 - 225	50x5 mm (für Fittings 75-225mm)	799 299 004	16,20	12	0,035
250 - 400	75x6 mm (für Fittings 250-400mm)	799 299 005	35,44	12	0,053

PF 2 30 162 018



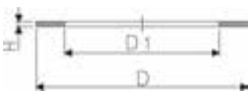
Abpress-Einmuerzapfen PVC-U

Ausführung:

- Dichtung: Flachdichtung Code Nr. 748 400 001, EPDM
- Verwendung: Für alle Fittings mit zylindrischem Gasrohr-Innengewinde nach ISO 7
- Der Abpress-Einmuerzapfen besitzt ein zylindrisches Gasrohr-Aussengewinde G

G (inch)	Code	EUR	SP	Gewicht (kg)	D (mm)	D1 (mm)	L (mm)	L1 (mm)
½	799 150 003	6,00	10	0,044	39	32	87	11

PF 2 30 162 002



Flachdichtung

Ausführung:

- Härte : EPDM ca. 70° Shore
- Für Abpress-Einmuerzapfen

G (inch)	EPDM Code	EUR	SP	Gewicht (kg)	D (mm)	D1 (mm)	H (mm)
½	748 400 001	2,78	100	0,002	28	22	3

PF 2 15 073 106



Anfaswerkzeug

d-d (mm)	Code	EUR	SP	Gewicht (kg)
25 - 110	761 066 836	Auf Anfrage	1	0,830

PF 3 10 590 100



Handanschrägwerkzeug

- Rohranfasergerät (15° Fase) für Kunststoffrohre. Schnelle und zuverlässige Einstellung an die verschiedenen Rohrgrößen und Wandstärken.

d-d (mm)	Code	EUR	Gewicht (kg)
40 - 200	790 309 001	186,07	1,300
50 - 315	790 309 002	290,71	2,600

PF 3 25 117 906



Handanschrägwerkzeug

- Rohranfasergerät (15° Fase) für Kunststoffrohre. Schnelle und zuverlässige Einstellung an die verschiedenen Rohrgrößen und Wandstärken.

d-d (mm)	Code	EUR	Gewicht (kg)
25 - 110	790 309 006	Auf Anfrage	1,100
25 - 200	790 309 003	379,46	1,300
63 - 400	790 309 004	500,90	2,600

PF 3 25 117 309



Kunststoffrohr-Abschneider

Zum Schneiden von Kunststoffrohren d10 - d160

d-d (mm)	Artikel	Code	EUR	SP	Gewicht (kg)
10 - 63	KRA 63, s max. = 7,2mm	790 109 001	93,42	1	0,865
50 - 110	KRA 110, s max. = 12,7mm	790 109 002	186,60	1	1,624
110 - 160	KRA 160, s max. = 19,0mm	790 109 003	245,75	1	2,212

PF 3 25 117 909



Ersatz-Schneidräder

Zu Kunststoffrohr-Abschneider

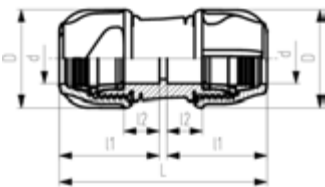
d-d (mm)	Artikel	Code	EUR	SP	Gewicht (kg)
10 - 63	SR 63 max. s=7,2 mm	790 109 011	43,80	1	0,004
50 - 110	SR 110/160 max. s=12,7 mm	790 109 012	45,93	1	0,015
110 - 160	SR 160 max. s=19,0 mm	790 109 013	54,29	1	0,023

Mechanische Verbindungen

iJOINT-Kupplungen

für PVC-U und ABS nur in Verbindung mit PVC-KIT

für Wasseranwendungen bis 40°C

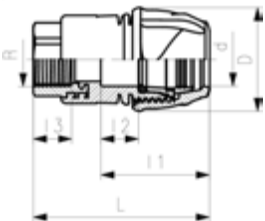


Kupplung, egal

- Montage ohne Demontage Fitting
- Geeignet für PE und PEX Rohre
- Wasser PN16
- Material: PP
- Dichtung: NBR Qualität für Trinkwasser
- Farbe: blau/schwarz

d (mm)	PN (bar)	Code	EUR	PF	SP	GP	Gewicht (kg)	D (mm)	L (mm)	l1 (mm)	l2 (mm)
16	16	158 400 350	9,65	2 85 A07 020	10	50	0,079	45	112	46	19
20	16	158 400 001	9,65	2 85 A07 001	10	150	0,069	45	112	54	19
25	16	158 400 002	12,65	2 85 A07 001	10	100	0,101	53	123	59	21
32	16	158 400 003	15,32	2 85 A07 001	10	70	0,161	64	138	66	23
40	16	158 400 004	26,41	2 85 A07 001	55	0	0,245	75	157	76	26
50	16	158 400 005	36,40	2 85 A07 001	25	0	0,475	97	181	88	30
63	16	158 400 006	49,74	2 85 A07 001	15	0	0,827	114	213	104	35
75	16	158 400 007	90,35	2 85 A07 001	12	0	1,368	135	273	133	41
90	16	158 400 008	172,82	2 85 A07 001	4	0	2,200	161	306	150	44
110	16	158 400 009	218,68	2 85 A07 001	3	0	3,195	185	358	175	53

PF 2 85 A07 010



Übergangskupplung Metall (Messing), Innengewinde

- Montage ohne Demontage Fitting
- Geeignet für PE und PEX Rohre
- Wasser PN16
- Material: PP / Messing
- Dichtung: NBR Qualität für Trinkwasser
- Innengewinde entsprechend ISO 7
- Ab 1" Gewinde mit Sechskant
- Farbe: blau/schwarz

d (mm)	Rp (inch)	Code	EUR	Gewicht (kg)	D (mm)	L (mm)	l3 (mm)	l1 (mm)	l2 (mm)
20	½	158 400 295	18,42	0,092	45	87,1	54	19	13,2
25	¾	158 400 296	43,42	0,131	53	97,9	59	21	21,0
32	1	158 400 297	62,59	0,274	64	107,7	66	23	23,5
40	1 ¼	158 400 301	68,44	0,445	75	127,2	76	26	22,0
50	1 ½	158 400 302	99,34	0,618	97	141,9	88	30	22,0
63	2	158 400 303	173,37	0,988	114	165,5	104	85	25,0

PVC/ABS-Kit (Klemmring, Druckring)



- Geeignet für PVC-U und ABS Rohre
- Maximaler Betriebsdruck mit PVC-U Rohren: PN16
- Maximaler Betriebsdruck mit ABS Rohren: PN10
- Material: POM und Messing
- Nicht kompatibel mit iJOINT Reparaturkupplung

d (mm)	Code	EUR	SP	GP	Gewicht (kg)
20	158 400 317	4,70	1	25	0,008
25	158 400 318	5,57	1	25	0,012
32	158 400 319	11,16	1	25	0,018
40	158 400 320	16,05	1	25	0,025
50	158 400 321	17,90	1	25	0,038
63	158 400 322	19,45	1	25	0,048

UNI-Plastgrip L PN10



Ausführung:

- Gehäuse, Schrauben und Bandeinlage (optional): Edelstahl 1.4571 (W5)

Temperatur-/Druck:

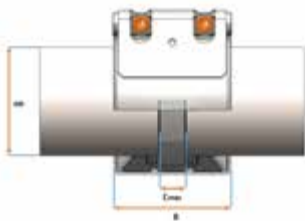
- Temperaturbereich EPDM: -30°C bis 125°C
- Temperaturbereich NBR: -20°C bis 80°C

Option:

- Dichtwerkstoff Viton auf Anfrage

Hinweis:

- Für die sichere Installation auf PVC/ABS/PE/PP/PB Kunststoffrohren ist generell eine Stützhülse zu verwenden



OD nominal (mm) (mm)	EPDM Code	EUR	PF	SP	Gewicht (kg)
40	779 732 006	145,52	1 D1 A89 110	0	0,4
50	779 732 008	145,52	1 D1 A89 110	0	0,5
63	779 732 010	158,31	1 D1 A89 110	0	0,6
75	779 732 012	225,47	1 D1 A89 110	0	1,4
90	779 732 014	225,47	1 D1 A89 110	0	1,5
110	779 732 016	239,86	1 D1 A89 110	0	1,7
125	779 732 018	278,24	1 D1 A89 110	0	1,8
140	779 732 020	358,19	1 D1 A89 110	0	3,5
160	779 732 022	366,19	1 D1 A89 110	0	3,7

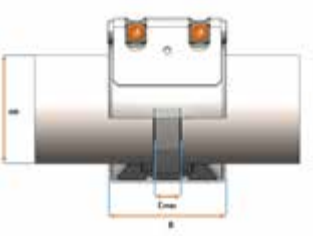
OD nominal (mm) (mm)	NBR Code	EUR	PF
40	779 729 006	145,52	1 D1 A89 210
50	779 729 008	145,52	1 D1 A89 210
63	779 729 010	158,31	1 D1 A89 210
75	779 729 012	225,47	1 D1 A89 210
90	779 729 014	225,47	1 D1 A89 210
110	779 729 016	239,86	1 D1 A89 210
125	779 729 018	278,24	1 D1 A89 210
140	779 729 020	358,19	1 D1 A89 210
160	779 729 022	366,19	1 D1 A89 210

OD nominal (mm) (mm)	M	PN (bar)	WP (bar)	C max. (mm)	OD min. (mm)	OD max. (mm)	d (mm)	B (mm)	H (mm)	Drehmoment (N/m)
40	M8	10	16	15	39,0	43,0	66	60	104	25
50	M8	10	16	15	47,5	52,5	74	60	112	25
63	M8	10	16	25	58,0	64,0	85	75	125	25
75	M10	10	16	30	72,0	80,0	108	95	164	40
90	M10	10	16	30	88,0	96,0	124	95	170	40

Fortsetzung nächste Seite



OD nominal (mm)	M	PN (bar)	WP (bar)	C max. (mm)	OD min. (mm)	OD max. (mm)	d (mm)	B (mm)	H (mm)	Drehmoment (N/m)
110	M10	10	16	30	104,0	112,0	141	95	187	40
125	M10	10	16	30	122,0	130,0	158	95	202	40
140	M12	10	16	40	137,0	145,0	186	110	238	65
160	M12	10	16	40	157,0	165,0	205	110	255	65



UNI-Combigrip L PN10



Ausführung:

- Gehäuse, Schrauben und Bandeinlage (optional): Edelstahl 1.4571 (W5)

Temperatur-/Druck:

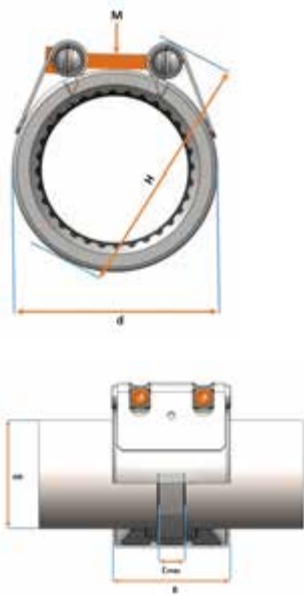
- Temperaturbereich EPDM: -30°C bis 125°C
- Temperaturbereich NBR: -20°C bis 80°C

Option:

- Dichtwerkstoff Viton auf Anfrage

Hinweis:

- Für die sichere Installation auf PVC/ABS/PE/PP/PB Kunststoffrohren ist generell eine Stützhülse zu verwenden



OD nominal (mm) (mm)	EPDM Code	EUR	PF	SP	Gewicht (kg)
39,0 - 43,0	779 740 006	118,33	1 D1 A90 110	0	0,4
47,5 - 52,5	779 740 008	118,33	1 D1 A90 110	0	0,5
58,0 - 64,0	779 740 010	129,53	1 D1 A90 110	0	0,6
72,0 - 80,0	779 740 012	188,69	1 D1 A90 110	0	1,4
88,0 - 96,0	779 740 014	188,69	1 D1 A90 110	0	1,5
104,0 - 112,0	779 740 016	201,48	1 D1 A90 110	0	1,7
108,0 - 115,0	779 740 017	220,67	1 D1 A90 110	0	1,7
122,0 - 130,0	779 740 018	239,86	1 D1 A90 110	0	1,8
137,0 - 145,0	779 740 020	319,82	1 D1 A90 110	0	3,5
157,0 - 165,0	779 740 022	329,41	1 D1 A90 110	0	3,7
164,0 - 172,0	779 740 024	372,59	1 D1 A90 110	0	3,8

OD nominal (mm) (mm)	NBR Code	EUR	PF
39,0 - 43,0	779 737 006	118,33	1 D1 A90 210
47,5 - 52,5	779 737 008	118,33	1 D1 A90 210
58,0 - 64,0	779 737 010	129,53	1 D1 A90 210
72,0 - 80,0	779 737 012	188,69	1 D1 A90 210
88,0 - 96,0	779 737 014	188,69	1 D1 A90 210
104,0 - 112,0	779 737 016	201,48	1 D1 A90 210
108,0 - 115,0	779 737 017	220,67	1 D1 A90 210
122,0 - 130,0	779 737 018	239,86	1 D1 A90 210
137,0 - 145,0	779 737 020	319,82	1 D1 A90 210
157,0 - 165,0	779 737 022	329,41	1 D1 A90 210
164,0 - 172,0	779 737 024	372,59	1 D1 A90 210


















OD nominal (mm) (mm)	M	PN (bar)	WP (bar)	C max. (mm)	OD min. (mm)	OD max. (mm)	d (mm)	B (mm)	H (mm)	Drehmoment (N/m)
39,0 - 43,0	M8	10	16	15	39,0	43,0	66	60	104	25
47,5 - 52,5	M8	10	16	15	47,5	52,5	74	60	112	25
58,0 - 64,0	M8	10	16	25	58,0	64,0	85	75	125	25
72,0 - 80,0	M10	10	16	30	72,0	80,0	108	95	164	40
88,0 - 96,0	M10	10	16	30	88,0	96,0	124	95	170	40
104,0 - 112,0	M10	10	16	30	104,0	112,0	141	95	187	40
108,0 - 115,0	M10	10	16	30	108,0	115,0	141	95	187	40
122,0 - 130,0	M10	10	16	30	122,0	130,0	158	95	202	40
137,0 - 145,0	M12	10	16	40	137,0	145,0	186	110	238	65
157,0 - 165,0	M12	10	16	40	157,0	165,0	205	110	255	65
164,0 - 172,0	M12	10	16	40	164,0	172,0	212	110	262	65


















**Ausführung:**

- Geeignet für PE, PP und PB Rohre
- Edelstahl A2 Qualität (AISI 304)
- Für Rohre > d355 Stützhülse mit Keil verwenden
- Lieferung maßspezifischer Sonderbauteile auf Anfrage

d x e (mm)	SDR	Code	EUR	SP	Gewicht (kg)	GP	L (mm)
40 x 3,7	11.0	709 026 391	19,87	0	0,200	0	100
40 x 2,3	17.6 / 17.0	709 026 392	19,87	0	0,200	0	100
50 x 4,6	11.0	709 026 203	29,18	0	0,095	0	100
50 x 2,9	17.6 / 17.0	709 026 206	30,60	0	0,102	0	100
63 x 5,8	11.0	709 026 211	30,91	0	0,121	0	100
63 x 3,6	17.6 / 17.0	709 026 214	32,39	0	0,132	0	100
75 x 6,8	11.0	709 026 220	32,66	0	0,152	0	100
75 x 4,3	17.6 / 17.0	709 026 223	32,66	0	0,158	0	100
90 x 8,2	11.0	709 026 230	37,61	0	0,210	0	120
90 x 5,2	17.6 / 17.0	709 026 233	37,61	0	0,227	0	120
110 x 10,0	11.0	709 026 242	41,10	0	0,257	0	120
110 x 6,3	17.6 / 17.0	709 026 245	41,10	0	0,279	0	120
125 x 11,4	11.0	709 026 254	42,90	0	0,293	0	120
125 x 7,2	17.6 / 17.0	709 026 257	42,90	0	0,317	0	120
140 x 12,7	11.0	709 026 266	43,80	0	0,383	0	140
140 x 8,0	17.6 / 17.0	709 026 269	43,80	0	0,416	0	140
160 x 14,6	11.0	709 026 278	65,44	0	0,655	0	140
160 x 9,1	17.6 / 17.0	709 026 281	65,44	0	0,711	0	140
180 x 16,4	11.0	709 026 290	70,84	0	0,739	0	140
180 x 10,7	17.0	709 026 408	70,84	0	0,801	0	140
180 x 10,3	17.6	709 026 293	70,84	0	0,804	0	140
200 x 18,2	11.0	709 026 302	75,22	0	0,940	0	160
200 x 11,9	17.0	709 026 409	75,22	0	1,018	0	160
200 x 11,4	17.6	709 026 305	75,22	0	1,024	0	160
225 x 20,5	11.0	709 026 314	80,38	0	1,060	0	160
225 x 13,4	17.0	709 026 410	80,38	0	1,146	0	160
225 x 12,8	17.6	709 026 317	80,38	0	1,155	0	160
250 x 22,8	11.0	709 026 326	103,19	0	1,567	0	160
250 x 14,8	17.0	709 026 411	103,19	0	1,697	0	160
250 x 14,3	17.6	709 026 329	89,79	0	1,705	0	160
280 x 25,5	11.0	709 026 338	112,07	0	1,760	0	160
280 x 16,6	17.0	709 026 340	97,51	0	1,904	0	160
280 x 16,0	17.6	709 026 341	112,07	0	1,914	0	160
315 x 28,7	11.0	709 026 350	123,28	0	1,979	0	160
315 x 18,7	17.0	709 026 413	123,28	0	2,144	0	160
315 x 17,9	17.6	709 026 353	123,28	0	2,157	0	160
355 x 32,3	11.0	709 026 362	134,35	0	2,324	0	160
355 x 21,1	17.0	709 026 414	134,35	0	2,416	0	160
355 x 20,2	17.6	709 026 365	134,35	0	2,431	0	160

PVC-U Hand-, Automatik- und Überwachungsarmaturen

	Dosierkugelhahn Typ 523 / Linearkugelhahn Typ 546 Laborkugelhahn Typ 322	114
	Kugelhähne Typ 546 PRO handbetätigt	118
	Kugelhähne 542	133
	Kugelhahn Typ 179, elektrisch	137
	Kugelhahn Typ 127, elektrisch	142
	Kugelhahn Typ 230, pneumatisch	150
	3-Wege-Kugelhahn Typ 543 handbetätigt vertikal L-Bohrung	168
	3-Weg Kugelhahn Typ 170, elektrisch, vertikal/L-Bohrung	172
	3-Wege-Kugelhähne Typ 543 handbetätigt horizontal L-Bohrung	175
	3-Weg Kugelhahn Typ 167, elektrisch, horizontal/L-Bohrung	180
	3-Weg Kugelhahn Typ 285 pneumatisch, horizontal/L-Bohrung	187
	3-Wege-Kugelhähne Typ 543 handbetätigt horizontal T-Bohrung	190
	3-Weg Kugelhahn Typ 167, elektrisch, horizontal/T-Bohrung	195
	3-Wege-Kugelhahn Typ 285 pneumatisch Horizontal T-Bohrung	199
	3-Weg-Kugelhahn Typ 544 handbetätigt	203
	3-Weg Kugelhahn Typ 189, elektrisch	204
	Membranventile Typ 514, 515, 517, 317 handbetätigt	206

	Membranventil 604 / 605	214
	Membranventile Typ DIASTAR pneumatisch	216
	Membranventil Typ e-Diastar elektrisch	237
	Absperrklappe Typ 567 handbetätigt	239
	Absperrklappe Typ 145, elektrisch	242
	Absperrklappe Typ 240, pneumatisch	246
	Endeinbauklappe Typ 578 handbetätigt	249
	Endeinbauklappe Typ 146, elektrisch	252
	Endeinbauklappe Typ 243, pneumatisch	256
	Schrägsitzrückschlagventil Typ 303	259
	Kegelrückschlagventile Typ 561, 562	260
	Fussventil Typ 561	271
	Rückschlagklappe Typ 369	272
	Schmutzfänger Typ 305	276
	Saugkorb Typ 050	281
	Schauglas Typ 001	283
	Druckreduzierventile Typ 582 / V82 / Druckhalteventile 586 / V86	284



Membrandruckmittler Typ Z500 / Z501, Wasserstrahlpumpe Typ P20, Schwimmerventil

291



Be- und Entlüfter Typ 591 / Belüfter Typ 595

294

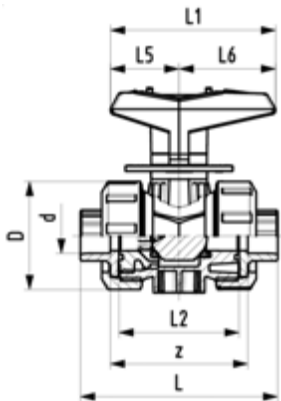


Magnetventile DN4 - DN50

298

Dosierkugelhahn Typ 523 / Linearkugelhahn Typ 546 Laborkugelhahn Typ 322

PF 2 31 A13 801



Dosierkugelhahn Typ 523 PVC-U Mit integrierter Befestigung Mit Klebemuffen metrisch

Ausführung:

- Kleinstmengendosierung
- Hervorragende Regelcharakteristik
- Radial ein- und ausbaubar
- Kugeldichtung PTFE
- Stellbereich mit 180° Skala
- Integrierte Gewindebuchsen für die Befestigung der Armatur
- Z-Mass, Anschlusssteil und Überwurfmutter sind **nicht kompatibel** zu Typ 323

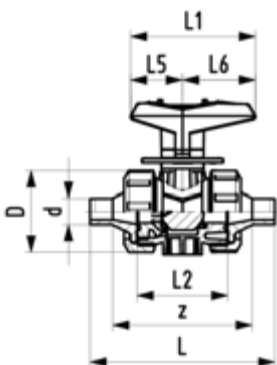
Option:

- Weitere Materialien auf Nachfrage

d (mm)	DN (mm)	PN (bar)	kv-Wert ($\Delta p=1$ bar) (l/min)	EPDM Code	EUR	SP	Gewicht (kg)	FKM Code	EUR
16	10	10	11	161 523 401	162,89	1	0,170	161 523 411	178,53
20	15	10	20	161 523 402	172,55	1	0,169	161 523 412	180,97

d (mm)	D (mm)	H (mm)	H1 (mm)	L (mm)	L1 (mm)	L2 (mm)	L4 (mm)	L5 (mm)	L6 (mm)	z (mm)
16	50	68	27	92	77	56	25	32	45	64
20	50	68	27	95	77	56	25	32	45	64

PF 2 31 A13 801



Dosierkugelhahn Typ 523 PVC-U Mit integrierter Befestigung Mit Klebestutzen metrisch

Ausführung:

- Kleinstmengendosierung
- Hervorragende Regelcharakteristik
- Radial ein- und ausbaubar
- Kugeldichtung PTFE
- Stellbereich mit 180° Skala
- Integrierte Gewindebuchsen für die Befestigung der Armatur
- Z-Mass, Anschlusssteil und Überwurfmutter sind **nicht kompatibel** zu Typ 323

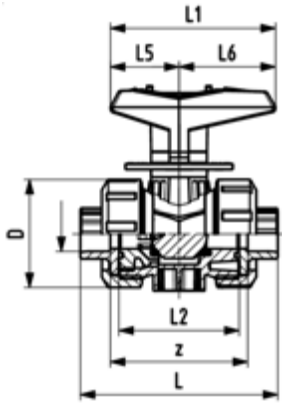
Option:

- Weitere Materialien auf Nachfrage

d (mm)	DN (mm)	PN (bar)	kv-Wert ($\Delta p=1$ bar) (l/min)	EPDM Code	EUR	SP	Gewicht (kg)	FKM Code	EUR	SP
16	10	10	11	161 523 441	162,89	1	0,170	161 523 451	178,53	1
20	15	10	20	161 523 442	172,55	1	0,170	161 523 452	180,97	1

d (mm)	D (mm)	H (mm)	H1 (mm)	L (mm)	L1 (mm)	L2 (mm)	L3 (mm)	L4 (mm)	L5 (mm)	L6 (mm)
16	50	68	27	114	77	56		25	32	45
20	50	68	27	124	77	56	130	25	32	45

PF 2 31 A13 801



Dosierkugelhahn Typ 523 PVC-U
Mit integrierter Befestigung
Mit Gewindemuffen Rp

Ausführung:

- Kleinstmengendosierung
- Hervorragende Regelcharakteristik
- Radial ein- und ausbaubar
- Kugeldichtung PTFE
- Stellbereich mit 180° Skala
- Integrierte Gewindebuchsen für die Befestigung der Armatur
- Z-Mass, Anschlussstück und Überwurfmutter sind **nicht kompatibel** zu Typ 323

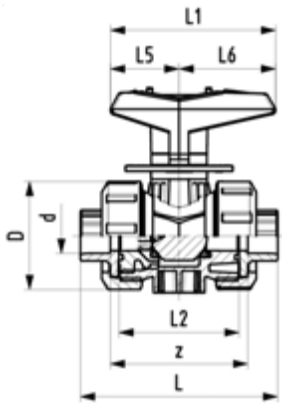
Option:

- Weitere Materialien auf Nachfrage

Rp	DN	PN	kv-Wert	EPDM	EUR	SP	FKM	EUR	SP	Gewicht
(inch)	(mm)	(bar)	($\Delta p=1$ bar)	Code			Code			(kg)
			(L/min)							
3/8	10	10	11	161 523 421	186,15	1	161 523 431	226,30	1	0,170
1/2	15	10	20	161 523 422	195,83	1	161 523 432	227,52	1	0,170

Rp	D	H	H1	L	L1	L2	L4	L5	L6	z
(inch)	(mm)	(mm)	(mm)	(mm)	(mm)	(mm)	(mm)	(mm)	(mm)	(mm)
3/8	50	68	27	95	77	56	25	32	45	69
1/2	50	68	27	100	77	56	25	32	45	67

PF 2 31 546 801



Linearkugelhahn Typ 546 PVC-U
Mit integrierter Befestigung
Mit Klebemuffen metrisch

Ausführung:

- Hervorragende Regelcharakteristik
- Radial ein- und ausbaubar
- Kugeldichtung PTFE
- Stellbereich mit 90° Skala
- Integrierte Gewindebuchsen für die Befestigung der Armatur

Option:

- Armatur individuell konfigurierbar
- Stellantriebe pneumatisch und elektrisch von Georg Fischer
- Weitere Materialien auf Nachfrage

d	DN	PN	kv-Wert	EPDM	EUR	SP	Gewicht
(mm)	(mm)	(bar)	($\Delta p=1$ bar)	Code			(kg)
			(L/min)				
20	15	10	90	800 052 602	350,50	1	0,156
25	20	10	166	800 052 603	370,92	1	0,240
32	25	10	235	800 052 604	412,78	1	0,343
40	32	10	417	800 052 605	461,89	1	0,610
50	40	10	626	800 052 606	541,48	1	0,838
63	50	10	781	800 052 607	579,19	1	1,537

d	D	H	H1	L	L1	L2	L4	L5	L6	z
(mm)	(mm)	(mm)	(mm)	(mm)	(mm)	(mm)	(mm)	(mm)	(mm)	(mm)
20	50	57	27	95	77	56	25	32	45	64
25	58	67	30	110	97	65	25	39	58	72
32	68	73	36	123	97	71	25	39	58	79
40	84	90	44	146	128	85	45	54	74	94
50	97	97	51	157	128	89	45	54	74	95
63	124	116	64	183	152	101	45	66	87	107



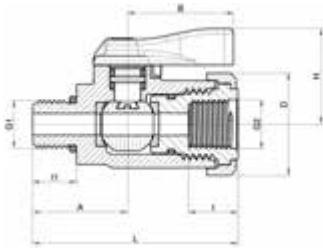
**Laborkugelhahn Typ 522 PVC-U
Innengewinde-Außengewinde**

Ausführung:

- Trennung nur an einem Ende
- Kugeldichtung PTFE

Folgende Anschlüsse/ Teile sind jedem Ventil beigelegt:

Schlauchtülle
Blindstopfen
Doppelnippel
Befestigungslasche
Sperr- und Dosiererring
2 O-Ringe



d (mm)	DN (mm)	PN (bar)	EPDM Code	EUR	PF	SP	Gewicht (kg)
10	6	10	161 522 060	38,22	2 31 B91 001	1	0,050

d (mm)	FKM Code	EUR	PF
10	161 522 070	45,89	2 31 B91 002

d (mm)	SP	Gewicht (kg)	G1 (mm)	G2 (mm)	A (mm)	B (mm)	D (mm)	H (mm)	L (mm)	t (mm)	t1 (mm)
10	1	4,8	1/4" BSP	1/4" BSP	26	28,2	28	25,5	56	13,5	12

Kugelhahn Typ 546 PRO

Kennzeichnungssystem

Mit dem GF Kugelhahn-Kennzeichnungssystem können Sie Ihr Rohrleitungssystem einfach und schnell beschriften. Ob zur Erfüllung von Normen der Medienbezeichnung oder für mehr Übersichtlichkeit von Leitungsabschnitten. Sie entscheiden, wie Ihr Kugelhahn beschriftet wird.

Vorteile

Mehr Sicherheit durch Rohrleitungskennzeichnung direkt am Ventil.



Achtung: Je nach Dimension des Druckbogens, sind unterschiedlich viele Labels pro Bogen enthalten! Preise auf Anfrage.

Transparente Hebelclips passend für die Kugelhahntypen 546 PRO, 543, 523. DN20 bis DN50

Dimension	Code	Anzahl
DN10/15	198 807 221	10 St.
DN20/25	198 807 222	10 St.
DN32/40	198 807 223	5 St.
DN50	198 807 224	5 St.

Perforierte Druckbögen

Dimension	Code	Anzahl
DN10/15	198 807 231	25 Bögen à 48 Labels
DN20/25	198 807 232	25 Bögen à 24 Labels
DN32/40	198 807 233	25 Bögen à 18 Labels
DN50	198 807 234	25 Bögen à 11 Labels

Perforierte Druckbögen

Dimension	Code	Anzahl
DN10/15	198 807 241	100 Bögen à 48 Labels
DN20/25	198 807 242	100 Bögen à 24 Labels
DN32/40	198 807 243	100 Bögen à 18 Labels
DN50	198 807 244	100 Bögen à 11 Labels

Warengruppe 231798999

Bestellen Sie einfach die entsprechenden Hebelclips und Druckbögen und setzen Sie Ihr Firmenlogo oder die Beschriftung selbst mit der entsprechenden Wordvorlage ein.

Eine Anleitung zur Erstellung von Druckvorlagen mit Text und Bildern finden sie unter: www.gfps.com/546

Kugelhähne Typ 546 PRO handbetätigt



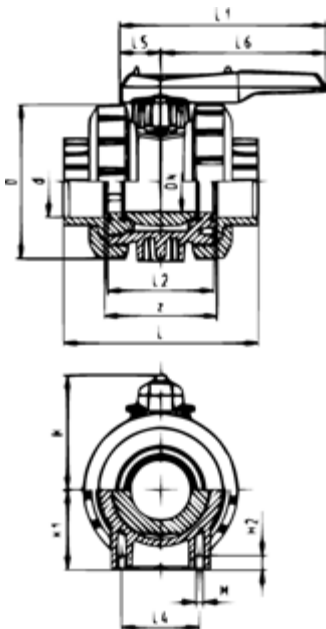
Kugelhahn Typ 546 Pro PVC-U Mit Klebemuffen metrisch

Ausführung:

- Serienmäßig abschließbar (DN10-DN50)
- Radial ein- und ausbaubar
- Kugeldichtung PTFE
- Integrierte Gewindebuchsen für die Befestigung der Armatur
- z-Mass, Anschlussstück und Überwurfmutter **sind kompatibel** zu Typ 546 (1. Generation)

Option:

- Schnittstellenmodul mit Positionsrückmeldung, inkl. LED Sensor (DN10-50)
- Manuelle Federrückstelleinheit ("Dead man") (DN10-50)
- Stellantriebe pneumatisch und elektrisch von Georg Fischer
- Armatur individuell konfigurierbar
- Multifunktions-Modul mit integrierten Endschaltern (DN65-100)



d (mm)	Zoll (inch)	DN (mm)	PN (bar)	kv-Wert ($\Delta p=1$ bar) (l/min)	EPDM Code	EUR	PF	SP	Gewicht (kg)
16	3/8	10	16	71	161 546 061	88,59	2 31 546 801	1	0,153
20	1/2	15	16	185	161 546 062	91,96	2 31 546 801	1	0,156
25	3/4	20	16	350	161 546 063	104,98	2 31 546 801	1	0,240
32	1	25	16	700	161 546 064	126,94	2 31 546 801	1	0,343
40	1 1/4	32	16	1000	161 546 065	161,54	2 31 546 801	1	0,610
50	1 1/2	40	16	1600	161 546 066	210,36	2 31 546 801	1	0,838
63	2	50	16	3100	161 546 067	254,60	2 31 546 801	1	1,537
75	2 1/2	65	16	5000	161 546 068	517,38	2 31 546 604	1	4,343
90	3	80	16	7000	161 546 069	644,06	2 31 546 601	1	6,184
110	4	100	16	11000	161 546 070	777,01	2 31 546 601	1	8,642

d (mm)	FKM Code	EUR	PF	SP	Gewicht (kg)
16	161 546 071	109,18	2 31 546 801	1	0,156
20	161 546 072	111,83	2 31 546 801	1	0,158
25	161 546 073	126,11	2 31 546 801	1	0,242
32	161 546 074	161,37	2 31 546 801	1	0,345
40	161 546 075	202,95	2 31 546 801	1	0,615
50	161 546 076	258,80	2 31 546 801	1	0,844
63	161 546 077	343,20	2 31 546 801	1	1,552
75	161 546 078	628,68	2 31 546 604	1	3,563
90	161 546 079	785,18	2 31 546 601	1	5,376
110	161 546 080	945,76	2 31 546 601	1	11,600

d (mm)	D (mm)	H (mm)	H1 (mm)	H2 (mm)	L (mm)	L1 (mm)	L2 (mm)	L4 (mm)	L5 (mm)	L6 (mm)	M	z (mm)
16	50	61	27	12	92	82	56	25	35	47	M6	68
20	50	61	27	12	95	82	56	25	35	47	M6	67
25	58	74	30	12	110	106	65	25	44	62	M6	76
32	68	80	36	12	123	106	71	25	44	62	M6	82
40	84	95	44	15	146	131	85	45	57	74	M8	98
50	97	102	51	15	157	131	89	45	57	74	M8	99
63	124	117	64	15	183	152	101	45	66	86	M8	111
75	166	150	85	15	233	270	136	70	64	206	M8	148
90	200	161	105	15	255	270	141	70	64	206	M8	156
110	238	178	123	22	301	320	164	120	64	256	M12	178



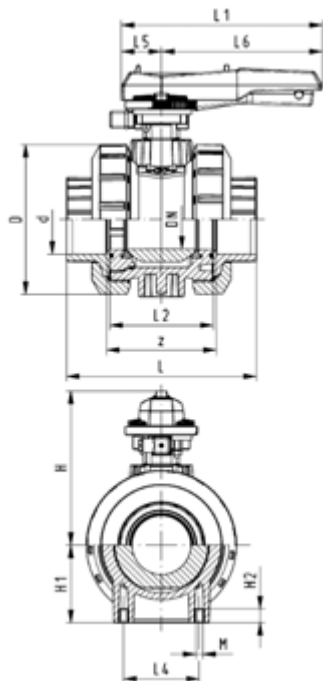
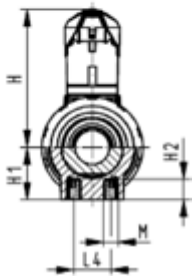
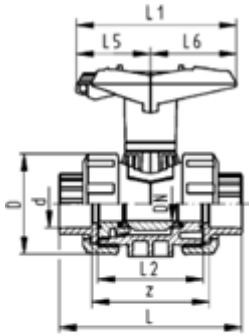
**Kugelhahn Typ 546 PVC-U abschliessbar
Mit Klebemuffen metrisch**

Ausführung:

- Radial ein- und ausbaubar
- Kugeldichtung PTFE
- Integrierte Gewindebuchsen für die Befestigung der Armatur
- z-Mass, Anschlussstiel und Überwurfmutter sind **nicht kompatibel** zu Typ 346 (DN10/15-50) bzw. Typ 370 (DN65-100)
- Hebel mit Rasterstellungen, abschliessbar

Option:

- Armatur individuell konfigurierbar
- Multifunktions-Modul mit integrierten Endschaltern
- Stellantriebe pneumatisch und elektrisch von Georg Fischer



d (mm)	Zoll (inch)	DN (mm)	PN (bar)	kv-Wert ($\Delta p=1$ bar) (l/min)	EPDM Code	EUR	PF	SP	Gewicht (kg)
75	2 ½	65	16	5000	161 546 088	629,37	2 31 546 604	1	5,200
90		80	16	7000	161 546 089	756,61	2 31 546 601	1	7,700
110		100	16	11000	161 546 090	889,96	2 31 546 601	1	12,000

d (mm)	FKM Code	EUR	PF
75	161 546 098	741,65	2 31 546 604
90	161 546 099	898,13	2 31 546 601
110	161 546 100	1.060,06	2 31 546 601

d (mm)	D (mm)	H (mm)	H1 (mm)	H2 (mm)	L (mm)	L1 (mm)	L2 (mm)	L4 (mm)	L5 (mm)	L6 (mm)	M	z (mm)
75	166	224	85	15	233	270	136	70	64	206	M8	144
90	200	235	105	15	254	270	141	70	64	206	M8	151
110	238	245	123	22	301	320	164	120	64	256	M12	174



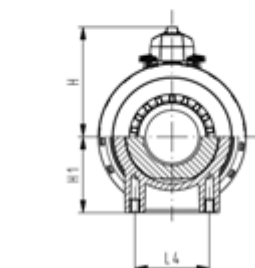
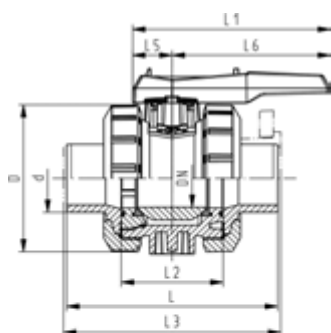
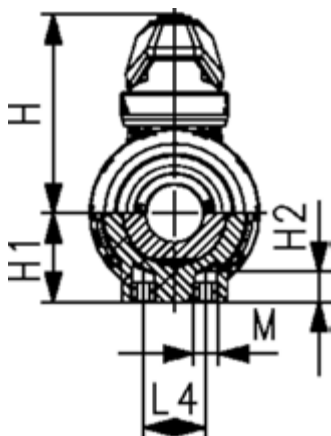
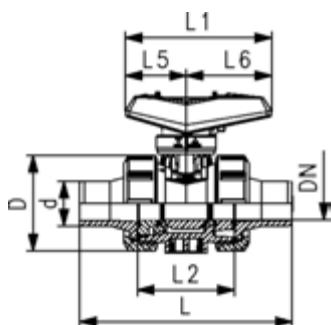
Kugelhahn Typ 546 Pro PVC-U Mit Klebestutzen metrisch

Ausführung:

- Serienmäßig abschließbar (DN10-DN50)
- Radial ein- und ausbaubar
- Kugeldichtung PTFE
- Integrierte Gewindebuchsen für die Befestigung der Armatur
- z-Mass, Anschlusssteil und Überwurfmutter **sind kompatibel** zu Typ 546 (1. Generation)

Option:

- Schnittstellenmodul mit Positionsrückmeldung, inkl. LED Sensor (DN10-50)
- Manuelle Federrückstelleinheit ("Dead man") (DN10-50)
- Stellantriebe pneumatisch und elektrisch von Georg Fischer
- Armatur individuell konfigurierbar
- Multifunktions-Modul mit integrierten Endschaltern (DN65-100)



d (mm)	DN (mm)	PN (bar)	kv-Wert ($\Delta p=1$ bar) (l/min)	EPDM Code	EUR	PF	SP	Gewicht (kg)
16	10	16	71	161 546 721	88,59	2 31 546 801	1	0,157
20	15	16	185	161 546 722	91,96	2 31 546 801	1	0,157
25	20	16	350	161 546 723	104,98	2 31 546 801	1	0,242
32	25	16	700	161 546 724	126,94	2 31 546 801	1	0,359
40	32	16	1000	161 546 725	161,54	2 31 546 801	1	0,620
50	40	16	1600	161 546 726	210,36	2 31 546 801	1	0,869
63	50	16	3100	161 546 727	254,60	2 31 546 801	1	1,550
75	65	16	5000	161 546 728	517,38	2 31 546 601	1	3,689
90	80	16	7000	161 546 729	644,06	2 31 546 601	1	5,512
110	100	16	11000	161 546 730	777,01	2 31 546 601	1	11,900

d (mm)	FKM Code	EUR	PF	SP	Gewicht (kg)
16	161 546 731	109,18	2 31 546 801	1	0,157
20	161 546 732	111,83	2 31 546 801	1	0,157
25	161 546 733	126,11	2 31 546 801	1	0,242
32	161 546 734	161,37	2 31 546 801	1	0,347
40	161 546 735	202,95	2 31 546 801	1	0,620
50	161 546 736	258,80	2 31 546 801	1	0,845
63	161 546 737	343,20	2 31 546 801	1	1,550
75	161 546 738	628,68	2 31 546 601	1	5,100
90	161 546 739	785,18	2 31 546 601	1	7,500
110	161 546 740	945,76	2 31 546 601	1	11,900

d (mm)	D (mm)	H (mm)	H1 (mm)	H2 (mm)	L (mm)	L1 (mm)	L2 (mm)	L4 (mm)	L5 (mm)	L6 (mm)	M	z (mm)
16	50	61	27	12	114	82	56	25	35	47	M6	90
20	50	61	27	12	124	82	56	25	35	47	M6	96
25	58	74	30	12	143	105	65	25	44	62	M6	109
32	68	80	36	15	154	105	71	45	44	62	M6	114
40	84	95	44	15	174	131	85	45	57	74	M8	126
50	97	102	51	15	193	131	89	45	57	74	M8	135
63	124	117	64	15	223	152	101	70	66	86	M8	151
75	166	150	85	15	284	269	136	70	64	206	M8	199
90	200	161	105	15	301	269	141	70	64	206	M8	202
110	238	178	123	22	340	319	164	120	64	256	M12	221



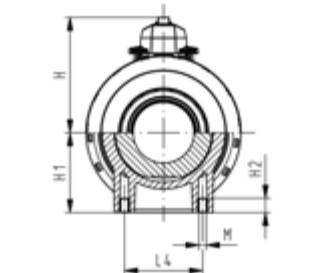
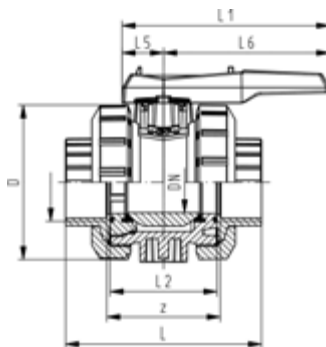
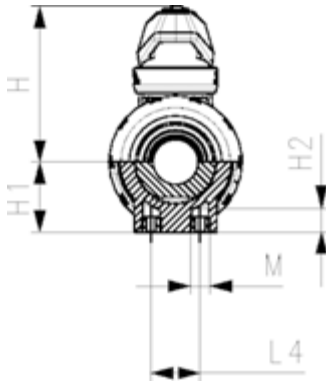
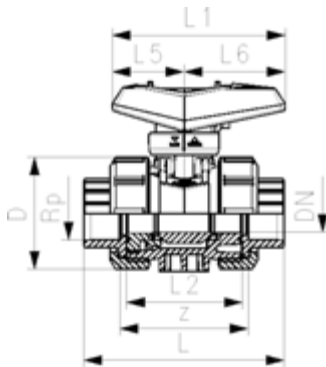
Kugelhahn Typ 546 Pro PVC-U Mit Gewindemuffen Rp

Ausführung:

- Serienmäßig abschließbar (DN10-DN50)
- Radial ein- und ausbaubar
- Kugeldichtung PTFE
- Integrierte Gewindebuchsen für die Befestigung der Armatur
- z-Mass, Anschlussstück und Überwurfmutter **sind kompatibel** zu Typ 546 (1. Generation)

Option:

- Schnittstellenmodul mit Positionsrückmeldung, inkl. LED Sensor (DN10-50)
- Manuelle Federrückstelleinheit ("Dead man") (DN10-50)
- Stellantriebe pneumatisch und elektrisch von Georg Fischer
- Armatur individuell konfigurierbar
- Multifunktions-Modul mit integrierten Endschaltern (DN65-100)

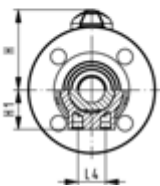
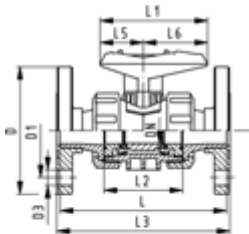


Rp (inch)	d (mm)	DN (mm)	PN (bar)	kv-Wert (Δp=1 bar) (l/min)	EPDM Code	EUR	PF	SP	Gewicht (kg)
3/8	16	10	10	71	161 546 741	100,21	2 31 546 801	1	0,152
1/2	20	15	10	185	161 546 742	103,43	2 31 546 801	1	0,159
3/4	25	20	10	350	161 546 743	123,30	2 31 546 801	1	0,242
1	32	25	10	700	161 546 744	156,20	2 31 546 801	1	0,352
1 1/4	40	32	10	1000	161 546 745	200,87	2 31 546 801	1	0,605
1 1/2	50	40	10	1600	161 546 746	256,14	2 31 546 801	1	0,805
2	63	50	10	3100	161 546 747	322,90	2 31 546 801	1	1,580
2 1/2	75	65	10	5000	161 546 748	589,64	2 31 546 601	1	5,000
3	90	80	10	7000	161 546 749	741,65	2 31 546 601	1	6,300
4	110	100	10	11000	161 546 750	895,40	2 31 546 601	1	11,700

Rp (inch)	FKM Code	EUR	PF	SP	Gewicht (kg)
3/8	161 546 751	123,30	2 31 546 801	1	0,152
1/2	161 546 752	126,11	2 31 546 801	1	0,152
3/4	161 546 753	152,56	2 31 546 801	1	0,232
1	161 546 754	193,85	2 31 546 801	1	0,332
1 1/4	161 546 755	234,03	2 31 546 801	1	0,605
1 1/2	161 546 756	287,34	2 31 546 801	1	0,805
2	161 546 757	403,11	2 31 546 801	1	1,465
2 1/2	161 546 758	698,09	2 31 546 601	1	5,000
3	161 546 759	880,45	2 31 546 601	1	7,500
4	161 546 760	1.060,06	2 31 546 601	1	11,700

Rp (inch)	D (mm)	H (mm)	H1 (mm)	H2 (mm)	L (mm)	L1 (mm)	L2 (mm)	L4 (mm)	L5 (mm)	L6 (mm)	M	z (mm)
3/8	50	61	27	12	95	82	56	25	35	47	M6	73
1/2	50	61	27	12	100	82	56	25	35	47	M6	71
3/4	58	74	30	12	114	106	65	25	44	62	M6	82
1	68	80	36	12	127	106	71	25	44	62	M6	89
1 1/4	84	95	44	15	146	131	85	45	57	74	M8	104
1 1/2	97	102	51	15	152	131	89	45	57	74	M8	110
2	124	117	64	15	176	152	101	45	66	86	M8	125
2 1/2	166	150	85	15	233	270	136	70	64	206	M8	176
3	200	161	105	15	254	270	141	70	64	206	M8	191
4	238	178	123	22	301	320	164	120	64	256	M12	211

PF 2 31 546 801



Kugelhahn Typ 546, PVC-U mit Festflanschen gerillt, PVC-U

Ausführung:

- z-Mass, Anschlusssteil und Überwurfmutter sind **nicht kompatibel** zu Typ 346 (DN10/15-50) bzw. Typ 370 (DN65-100)
- Kugeldichtung PTFE
- Integrierte Gewindebuchsen für die Befestigung der Armatur
- Radial ein- und ausbaubar

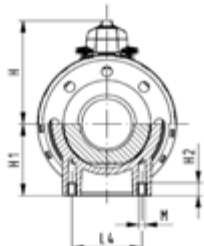
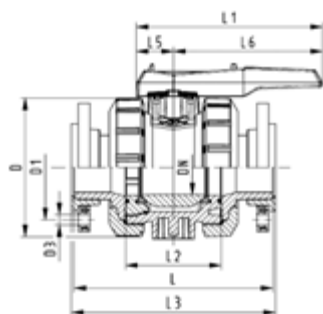
Option:

- Armatur individuell konfigurierbar
- Multifunktions-Modul mit integrierten Endschaltern
- Stellantriebe pneumatisch und elektrisch von Georg Fischer

d (mm)	DN (mm)	kv-Wert ($\Delta p=1$ bar) (l/min)	PN (bar)	EPDM Code	EUR	SP	Gewicht (kg)	FKM Code	EUR
20	15	185	16	800 031 529	163,77	1	0,380	800 042 709	185,59
25	20	350	16	800 026 579	183,07	1	0,520	800 042 711	203,93
32	25	700	16	800 011 080	213,58	1	0,730	800 011 076	245,52
40	32	1000	16	800 011 174	267,61	1	1,245	800 042 712	301,06
50	40	1600	16	800 011 171	323,20	1	1,617	800 042 713	363,36
63	50	3100	16	800 011 039	401,00	1	2,656	800 011 040	472,40

D	H	H1	L	L1	L2	L3	L4	L5	L6
(mm)	(mm)	(mm)	(mm)	(mm)	(mm)	(mm)	(mm)	(mm)	(mm)
95	57	27	130	77	56	124	25	32	45
105	67	30	150	97	65	144	25	39	58
115	73	36	160	97	71	154	25	39	58
140	90	44	180	128	85	174	45	54	74
150	97	51	200	128	89	194	45	54	74
165	116	64	230	152	101	224	45	66	87

PF 2 31 546 601



Kugelhahn Typ 546 Pro PVC-U Mit Losflanschen PP-ST metrisch

Ausführung:

- Radial ein- und ausbaubar
- Kugeldichtung PTFE
- Integrierte Gewindebuchsen für die Befestigung der Armatur
- z-Mass, Anschlusssteil und Überwurfmutter **sind kompatibel** zu Typ 546 (1. Generation)
- Baulänge nach EN 558
- Anschluss Dimension: ISO 7005, EN 1092, BS 4504, DIN 2501
- Lochkreis PN10

Option:

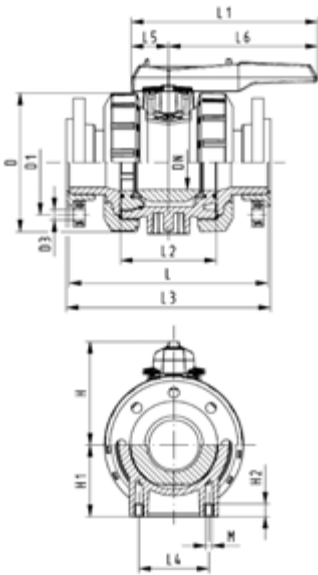
- Stellantriebe pneumatisch und elektrisch von Georg Fischer
- Armatur individuell konfigurierbar
- Multifunktions-Modul mit integrierten Endschaltern (DN65-100)

d (mm)	DN (mm)	PN (bar)	kv-Wert ($\Delta p=1$ bar) (l/min)	EPDM Code	EUR	SP	Gewicht (kg)
75	65	16	5000	161 546 948	669,52	1	9,100
90	80	16	7000	161 546 949	839,61	1	12,400
110	100	16	11000	161 546 950	1.092,71	1	13,825

d (mm)	FKM Code	EUR	SP	Gewicht (kg)
75	161 546 958	775,66	1	9,100
90	161 546 959	972,97	1	12,400
110	161 546 960	1.183,90	1	18,500

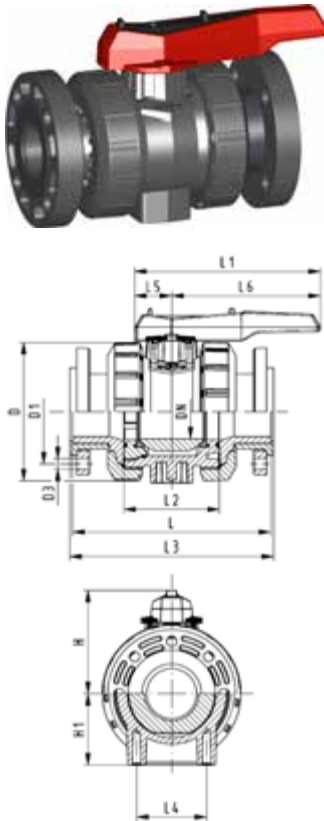
Fortsetzung nächste Seite

PF 2 31 546 601



d	D	D1	D3	H	H1	H2	L1	L2	L3	L4	L5	L6	M
(mm)	(mm)	(mm)	(mm)	(mm)	(mm)	(mm)	(mm)	(mm)	(mm)	(mm)	(mm)	(mm)	
75	185	145	18	235	85	15	269	136	290	70	64	206	M8
90	200	160	18	266	105	15	269	141	310	70	64	206	M8
110	238	180	18	301	123	22	319	164	350	120	64	256	M12

PF 2 31 546 601



**Kugelhahn Typ 546 Pro PVC-U
Mit Losflanschen PVC-U metrisch**

Ausführung:

- Radial ein- und ausbaubar
- Kugeldichtung PTFE
- Integrierte Gewindebuchsen für die Befestigung der Armatur
- z-Mass, Anschlussstiel und Überwurfmutter **sind kompatibel** zu Typ 546 (1. Generation)
- Baulänge nach EN 558
- Anschluss Dimension: ISO 7005, EN 1092, BS 4504, DIN 2501
- Lochkreis PN10

Option:

- Stellantriebe pneumatisch und elektrisch von Georg Fischer
- Multifunktions-Modul mit integrierten Endschaltern (DN65-100)
- Armatur individuell konfigurierbar

d	DN	PN	kv-Wert	EPDM	EUR	SP	Gewicht
(mm)	(mm)	(bar)	($\Delta p=1$ bar)	Code			(kg)
			(l/min)				
75	65	10	5000	161 546 108	646,65	1	4,764
90	80	10	7000	161 546 109	796,07	1	6,983
110	100	10	11000	161 546 110	1.026,05	1	11,879

d	FKM	EUR	SP	Gewicht
(mm)	Code			(kg)
75	161 546 118	759,32	1	7,200
90	161 546 119	937,59	1	7,008
110	161 546 120	1.196,15	1	16,500

d	D	D1	D3	H	H1	H2	L1	L2	L3	L4	L5	L6	M
(mm)	(mm)	(mm)	(mm)	(mm)	(mm)	(mm)	(mm)	(mm)	(mm)	(mm)	(mm)	(mm)	
75	185	145	18	235	85	15	269	136	290	70	64	206	M8
90	200	160	18	266	105	15	269	141	310	70	64	206	M8
110	238	180	18	301	123	22	319	164	350	120	64	256	M12

Kugelhahn Typ 546, PVC-U mit Klebemuffen
Multifunktionsmodul mit mechan. Endschaltern Ag, Ni

Ausführung:

- z-Mass, Anschlusssteil und Überwurfmutter sind **nicht kompatibel** zu Typ 346 (DN10/15-50) bzw. Typ 370 (DN65-100)
- Radial ein- und ausbaubar
- Kugeldichtung PTFE
- Integrierte Gewindebuchsen für die Befestigung der Armatur
- Hebel mit Rasterstellungen, abschliessbar

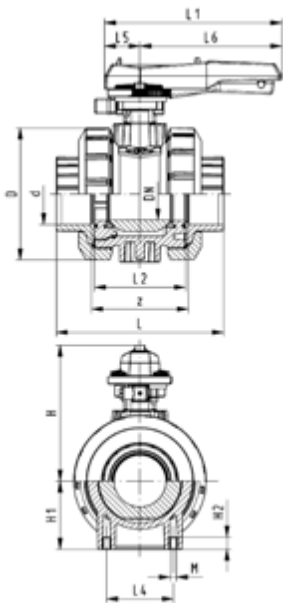
Option:

- Stellantriebe pneumatisch und elektrisch von Georg Fischer

d (mm)	DN (mm)	PN (bar)	kv-Wert ($\Delta p=1$ bar) (l/min)	EPDM Code	EUR	SP	Gewicht (kg)
75	65	16	5000	800 036 415	876,36	1	5,620
90	80	16	7000	800 033 932	1.005,64	1	8,080
110	100	16	11000	800 035 242	1.179,82	1	12,320

d (mm)	FKM Code	EUR	SP
75	800 042 718	987,96	1
90	800 033 913	1.162,14	1
110	800 040 858	1.366,25	1

d (mm)	D (mm)	H2 (mm)	H (mm)	L2 (mm)	L (mm)	L4 (mm)	z (mm)	H1 (mm)	H5 (mm)	L1 (mm)	L5 (mm)	L6 (mm)	L8 (mm)	L9 (mm)
75	166	15	224	136	233	70	144	85		270	64	206		
90	200	15	235	141	254	70	151	105		270	64	206		
110	238	22	245	164	301	120	174	123		320	64	256		



**Kugelhahn Typ 546, PVC-U mit Klebemuffen
Multifunktionsmodul mit mechan. Endschaltern Au**

Ausführung:

- Radial ein- und ausbaubar
- z-Mass, Anschlussstück und Überwurfmutter sind **nicht kompatibel** zu Typ 346 (DN10/15-50) bzw. Typ 370 (DN65-100)
- Kugeldichtung PTFE
- Integrierte Gewindebuchsen für die Befestigung der Armatur
- Hebel mit Rasterstellungen, abschliessbar

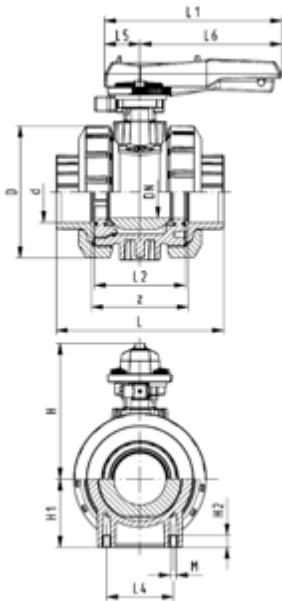
Option:

- Stellantriebe pneumatisch und elektrisch von Georg Fischer

d (mm)	DN (mm)	PN (bar)	kv-Wert ($\Delta p=1$ bar) (l/min)	EPDM Code	EUR	SP	Gewicht (kg)
75	65	16	5000	800 042 017	849,14	1	5,620
90	80	16	7000	800 042 714	994,75	1	8,080
110	100	16	11000	800 042 715	1.166,21	1	12,320

d (mm)	FKM Code	EUR	SP
75	800 042 716	958,01	1
90	800 042 717	1.133,54	1
110	800 037 134	1.332,23	1

d (mm)	L2 (mm)	L (mm)	H2 (mm)	H (mm)	L4 (mm)	z (mm)	D (mm)	H1 (mm)	H5 (mm)	L1 (mm)	L5 (mm)	L6 (mm)	L8 (mm)	L9 (mm)
75	136	233	15	224	70	144	166	85		270	64	206		
90	141	254	15	235	70	151	200	105		270	64	206		
110	164	301	22	245	120	174	238	123		320	64	256		

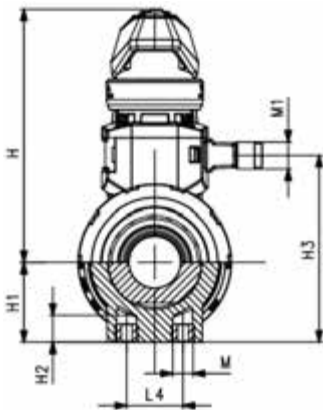
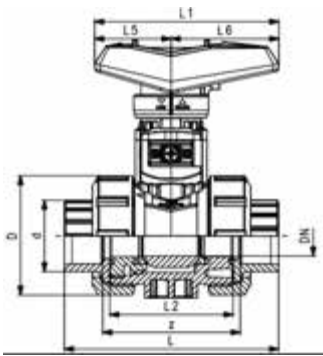




Kugelhahn Typ 546 Pro PVC-U Mit elektrischer Positionsrückmeldung

Ausführung:

- Material: PVC-U
- Doppelsensor (rot = geschlossen/grün= offen)ermöglicht elektrische Positionrückmeldung, inkl. LED
- Für zusätzliche Informationen zum Doppelsensor, bitte Datenblatt 198546001 beachten
- Serienmäßig abschließbar (DN10-DN50)
- Radial ein- und ausbaubar
- Kugeldichtung PTFE
- Integrierte Gewindebuchsen für die Befestigung der Armatur
- z-Mass, Anschlussstiel und Überwurfmutter **sind kompatibel** zu Typ 546 (1. Generation)

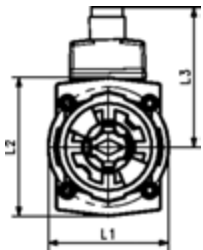
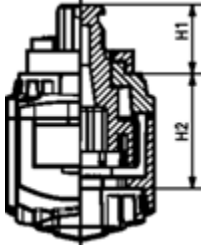


d (mm)	DN (mm)	PN (bar)	kv-Wert ($\Delta p=1$ bar) (l/min)	EPDM Code	EUR
16	10	10	71	800 063 762	Auf Anfrage
20	15	10	185	800 063 760	Auf Anfrage
25	20	10	350	800 063 763	Auf Anfrage
32	25	10	700	800 063 530	Auf Anfrage
40	32	10	1000	800 063 764	Auf Anfrage
50	40	10	1600	800 063 531	Auf Anfrage
63	50	10	3100	800 063 765	Auf Anfrage

d (mm)	FKM Code	EUR	SP	Gewicht (kg)
16	800 063 767	Auf Anfrage	1	0,200
20	800 063 768	Auf Anfrage	1	0,400
25	800 063 769	Auf Anfrage	1	0,500
32	800 063 770	Auf Anfrage	1	0,800
40	800 063 771	Auf Anfrage	1	1,300
50	800 063 772	Auf Anfrage	1	1,500
63	800 063 773	Auf Anfrage	1	2,500

d (mm)	D (mm)	H (mm)	H1 (mm)	H2 (mm)	L (mm)	L1 (mm)	L2 (mm)	L4 (mm)	L5 (mm)	L6 (mm)	M	z (mm)
16	50	93	27	12	130	82	56	25	35	47	M6	68
20	50	93	27	12	130	82	56	25	44	62	M6	67
25	58	106	30	12	143	105	65	25	44	62	M6	76
32	68	112	36	12	150	105	71	25	57	74	M8	82
40	84	128	44	15	171	131	85	45	57	74	M8	98
50	97	135	51	15	190	131	89	45	57	86	M8	99
63	124	153	64	15	220	152	101	45	66	74	M8	111

PF 2 31 798 999



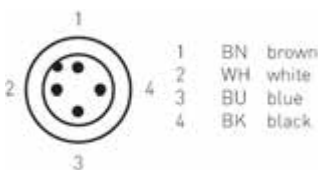
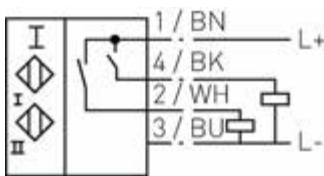
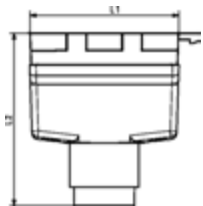
Manuelle Schnittstelle Für Kugelhahn Typ 546 Pro

Ausführung:

- Zubehör für Kugelhahn Typ 546 Pro
- Möglichkeit zur elektrischen Positionsrückmeldung, inkl. LED Anzeige in Kombination mit Doppelsensor (Zubehör)
- Inklusive Beschriftungsclip

DN (mm)	Manuell Code	EUR	SP	Gewicht (kg)	H1 (mm)	H2 (mm)	L1 (mm)	L2 (mm)	L3 (mm)
10 - 15	198 546 102	64,83	0	0,001	15	32	37	44	46
20 - 25	198 546 103	67,13	0	0,001	20	32	41	47	48
32 - 40	198 546 105	75,05	0	0,001	23	33	53	60	54
50	198 546 107	207,36	0	0,001	26	36	56	62	55

PF 2 31 798 999



Doppelsensor zur elektrischen Positionsrückmeldung Für Kugelhahn Typ 546 Pro

Ausführung:

- Zubehör für Kugelhahn Typ 546 Pro
- Ermöglicht in Verbindung mit GF Schnittstellen-Modul eine elektrische Positionsrückmeldung, inkl. LED Anzeige
- IP67 Schutzklasse

Spezifikationen:

- Schaltfunktionen: 2x Öffner (NO)
- Ausgangstyp: PNP
- Ausgangspolarität: DC
- Ausgangstyp: 3 Draht
- Betriebsspannung (U_B): 10... 30V DC
- Verpolungsschutz: alle Verbindungen
- Spannungsabfall (U_d): ≤3V
- Betriebsstrom (I_L): 0... 150mA
- Ruhestrom (I_r): 0... 0.5mA typ. 0.1 µA bei 25°C
- Leerlaufstromaufnahme (I₀): ≤25mA
- Betriebstemperatur: -25...70°C (-13...158°F)
- Anschluss (systemseitig): 4-pin, M12 x 1 Anschluss
- Standards: EN 60947-5-2:2007, EN 60947-5-2/A1:2012 IEC 60947-5-2:2007, IEC 60947-5-2 AMD 1:2012

DN (mm)	LED Signal Colour	PNP Code	EUR	SP	Gewicht (kg)
10 - 50	Geschlossen: Grün / Geöffnet: Rot	198 546 001	278,96	1	0,000
10 - 50	Geschlossen: Grün / Geöffnet: Rot	198 546 002	278,96	1	0,000

L1 (mm)	L2 (mm)	L3 (mm)	M1
26	30	15	M12
26	30	15	M12

PF 2 31 798 999



Kabeldose
Für Doppelsensor (Kugelhahn 546 Pro)

Ausführung:

- Zubehör für Kugelhahn Typ 546 Pro
- Schließt Doppelsensor an kundenseitige Steuerung an
- Kabel ist feuerbeständig
- Schutzklasse IP67 / IP68 / IP69K

Anmerkung:

Schutzklasse: EN60529:2000
Standards: IEC 61076-2-101:2008
Umgebungstemperatur
- Gehäuse: -40 ... 90 °C (-40 ... 194 °F)
- Kabel, fix: -25 ... 70 °C (-13 ... 158 °F)
- Kabel, gebogen: -5 ... 70 °C (23 ... 158 °F)
Verschmutzungsgrad: 3

DN (mm)	Code	EUR	Model
10-50	198 546 150	58,20	Stecker, gewinkelt ohne Kabel
10-50	198 546 151	74,00	Stecker gewinkelt mit Kabel (5m PVC)
10-50	198 546 152	106,65	Stecker gewinkelt mit Kabel (10m PVC)
10-50	198 546 153	88,85	Stecker gewinkelt mit Kabel (5m PUR)
10-50	198 546 154	136,85	Stecker gewinkelt mit Kabel (10m PUR)

PF 2 31 546 801



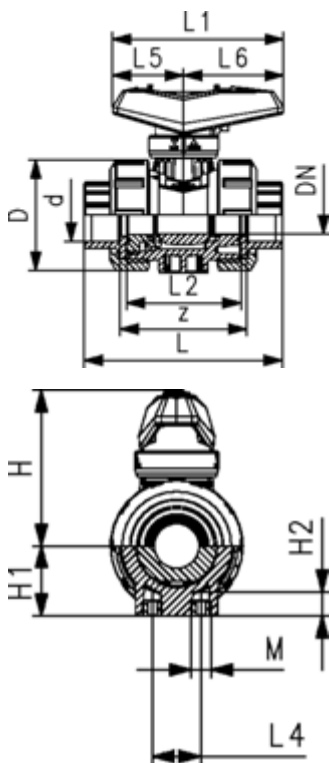
ecoFIT
Kugelhahn Typ 546 Pro
Mit Schweissmuffen PE100 metrisch

Ausführung:

- Werkstoff: PVC-U/PE
- Serienmäßig abschließbar (DN10-DN50)
- Radial ein- und ausbaubar
- Kugeldichtung PTFE
- Integrierte Gewindebuchsen für die Befestigung der Armatur
- z-Mass, Anschlusssteil und Überwurfmutter **sind kompatibel** zu Typ 546 (1. Generation)

Option:

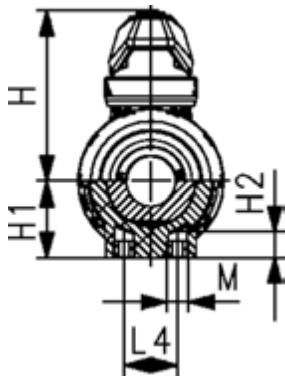
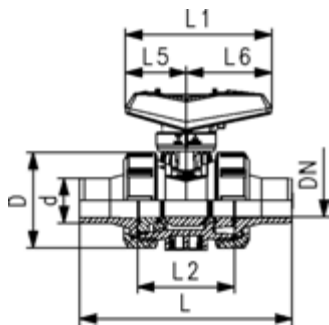
- Schnittstellenmodul mit Positionsrückmeldung, inkl. LED Sensor (DN10-50)
- Manuelle Federrückstelleinheit ("Dead man") (DN10-50)
- Stellantriebe pneumatisch und elektrisch von Georg Fischer
- Armatur individuell konfigurierbar



d (mm)	DN (mm)	PN (bar)	kv-Wert (Δp=1 bar) (l/min)	EPDM Code	EUR	Gewicht (kg)	FKM Code	EUR	Gewicht (kg)
16	10	16	71	161 546 761	99,66	0,150	161 546 771	122,06	0,150
20	15	16	185	161 546 762	104,00	0,149	161 546 772	126,11	0,151
25	20	16	350	161 546 763	121,64	0,220	161 546 773	151,30	0,220
32	25	16	700	161 546 764	152,56	0,310	161 546 774	186,73	0,329
40	32	16	1000	161 546 765	193,01	0,550	161 546 775	227,31	0,550
50	40	16	1600	161 546 766	247,46	0,750	161 546 776	292,13	0,750
63	50	16	3100	161 546 767	309,75	1,360	161 546 777	385,75	1,360

d (mm)	D (mm)	H (mm)	H1 (mm)	H2 (mm)	L (mm)	L1 (mm)	L2 (mm)	L4 (mm)	L5 (mm)	L6 (mm)	M	z (mm)
16	50	61	27	12	93	82	56	25	35	47	M6	67
20	50	61	27	12	95	82	56	25	35	47	M6	67
25	58	74	30	12	108	106	65	25	44	62	M6	76
32	68	80	36	12	118	106	71	25	44	62	M6	82
40	84	95	44	15	136	131	85	45	57	74	M8	96
50	97	102	51	15	147	131	89	45	57	74	M8	101
63	124	117	64	15	168	152	101	45	66	86	M8	114

PF 2 31 546 801



ecoFIT
Kugelhahn Typ 546 Pro
Mit Stumpfschweisssutzen PE100 SDR11 metrisch

Ausführung:

- Werkstoff: PVC-U/PE
- Serienmäßig abschließbar (DN10-DN50)
- Radial ein- und ausbaubar
- Kugeldichtung PTFE
- Integrierte Gewindebuchsen für die Befestigung der Armatur
- z-Mass, Anschlusssteil und Überwurfmutter **sind kompatibel** zu Typ 546 (1. Generation)

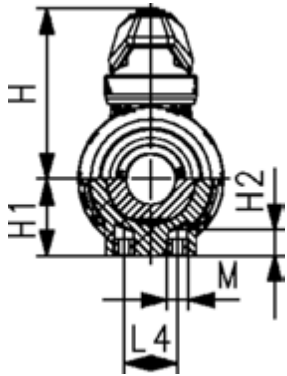
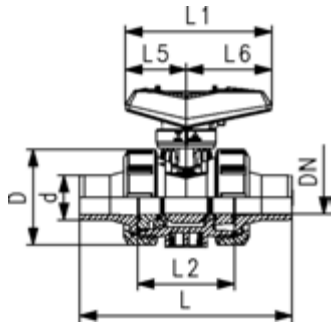
Option:

- Schnittstellenmodul mit Positionsrückmeldung, inkl. LED Sensor (DN10-50)
- Manuelle Federrückstelleinheit ("Dead man") (DN10-50)
- Stellantriebe pneumatisch und elektrisch von Georg Fischer
- Armatur individuell konfigurierbar

d (mm)	DN (mm)	PN (bar)	kv-Wert ($\Delta p=1$ bar) (l/min)	EPDM Code	EUR	Gewicht (kg)	FKM Code	EUR	Gewicht (kg)
20	15	16	185	161 546 782	107,78	0,151	161 546 792	126,81	0,153
25	20	16	350	161 546 783	126,54	0,231	161 546 793	135,00	0,220
32	25	16	700	161 546 784	149,91	0,329	161 546 794	187,98	0,333
50	40	16	1600	161 546 786	231,93	0,817	161 546 796	249,26	0,826
40	32	16	1000	161 546 785	189,37	0,583	161 546 795	221,56	0,586
63	50	16	3100	161 546 787	282,72	1,505	161 546 797	347,68	1,517

d (mm)	D (mm)	H (mm)	H1 (mm)	H2 (mm)	L (mm)	L1 (mm)	L2 (mm)	L4 (mm)	L5 (mm)	L6 (mm)	M	z (mm)
20	50	61	27	12	130	82	56	25	35	47	M6	126
25	58	74	30	12	134	105	65	25	44	62	M6	139
32	68	80	36	15	150	105	71	45	44	62	M6	146
50	97	95	44	15	170	131	85	45	57	74	M8	166
40	84	102	51	15	189	131	89	45	57	74	M8	185
63	124	117	64	15	219	152	101	70	66	86	M8	215

PF 2 31 546 801



ecoFIT
Kugelhahn Typ 546 Pro
Mit Stumpfschweissstutzen PE100 SDR17.6 metrisch

Ausführung:

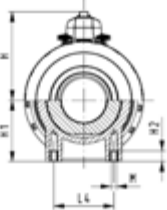
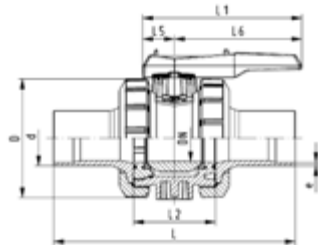
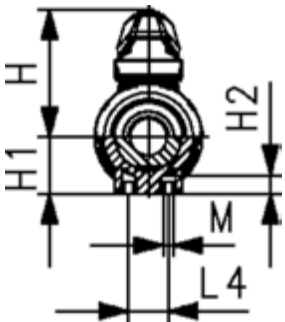
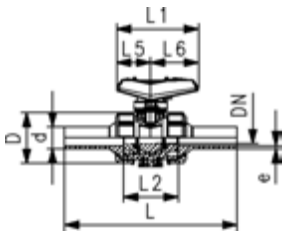
- Werkstoff: PVC-U/PE
- Serienmäßig abschließbar (DN10-DN50)
- Radial ein- und ausbaubar
- Kugeldichtung PTFE
- Integrierte Gewindebuchsen für die Befestigung der Armatur
- z-Mass, Anschlusssteil und Überwurfmutter **sind kompatibel** zu Typ 546 (1. Generation)

Option:

- Schnittstellenmodul mit Positionsrückmeldung, inkl. LED Sensor (DN10-50)
- Manuelle Federrückstelleinheit ("Dead man") (DN10-50)
- Stellantriebe pneumatisch und elektrisch von Georg Fischer
- Armatur individuell konfigurierbar

d (mm)	DN (mm)	PN (bar)	kv-Wert ($\Delta p=1$ bar) (l/min)	EPDM Code	EUR	Gewicht (kg)	FKM Code	EUR	Gewicht (kg)
40	32	10	1000	161 546 805	206,04	0,582	161 546 815	245,24	0,550
50	40	10	1600	161 546 806	260,77	0,750	161 546 816	309,75	0,750
63	50	10	3100	161 546 807	323,20	1,605	161 546 817	407,72	1,501

d (mm)	D (mm)	H (mm)	H1 (mm)	H2 (mm)	L (mm)	L1 (mm)	L2 (mm)	L4 (mm)	L5 (mm)	L6 (mm)	M	z (mm)
40	84	95	44	15	170	131	85	45	57	74	M8	170
50	97	102	51	15	190	131	89	45	57	74	M8	186
63	124	117	64	15	219	152	101	70	66	86	M8	215



ecoFIT
Kugelhahn Typ 546 Pro
Mit Stumpfschweisstützen lang
PE100 SDR11 metrisch

Ausführung:

- Werkstoff: PVC-U/PE
- Serienmäßig abschließbar (DN10-DN50)
- Radial ein- und ausbaubar
- Kugeldichtung PTFE
- Integrierte Gewindebuchsen für die Befestigung der Armatur
- z-Mass, Anschlussstück und Überwurfmutter **sind kompatibel** zu Typ 546 (1. Generation)

Option:

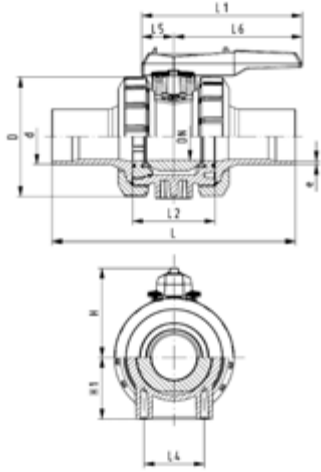
- Schnittstellenmodul mit Positionsrückmeldung, inkl. LED Sensor (DN10-50)
- Manuelle Federrückstelleinheit ("Dead man") (DN10-50)
- Stellantriebe pneumatisch und elektrisch von Georg Fischer
- Armatur individuell konfigurierbar
- Multifunktions-Modul mit integrierten Endschaltern (DN65-100)

d (mm)	DN (mm)	PN (bar)	kv-Wert ($\Delta p=1$ bar) (l/min)	EPDM Code	EUR	PF	Gewicht (kg)
20	15	16	185	161 546 822	110,43	2 31 546 801	0,162
25	20	16	350	161 546 823	126,94	2 31 546 801	0,248
32	25	16	700	161 546 824	156,20	2 31 546 801	0,362
40	32	16	1000	161 546 825	197,08	2 31 546 801	0,550
50	40	16	1600	161 546 826	249,56	2 31 546 801	0,886
63	50	16	3100	161 546 827	307,38	2 31 546 801	1,630
75	65	16	5000	161 546 828	578,61	2 31 546 601	3,651
90	80	16	7000	161 546 829	721,22	2 31 546 601	6,840
110	100	16	11000	161 546 830	870,91	2 31 546 601	8,860

d (mm)	FKM Code	EUR	PF	Gewicht (kg)
20	161 546 832	135,64	2 31 546 801	0,150
25	161 546 833	151,30	2 31 546 801	0,220
32	161 546 834	193,01	2 31 546 801	0,310
40	161 546 835	231,93	2 31 546 801	0,550
50	161 546 836	292,13	2 31 546 801	0,750
63	161 546 837	383,39	2 31 546 801	1,360
75	161 546 838	683,12	2 31 546 601	5,000
90	161 546 839	853,22	2 31 546 601	7,500
110	161 546 840	1.026,05	2 31 546 601	11,800

d (mm)	D (mm)	H (mm)	H1 (mm)	H2 (mm)	L (mm)	L1 (mm)	L2 (mm)	L4 (mm)	L5 (mm)	L6 (mm)	M	z (mm)
20	50	61	27	12	193	82	56	25	35	47	M6	189
25	58	74	30	12	216	105	65	25	44	62	M6	213
32	68	80	36	12	223	105	71	25	44	62	M6	219
40	84	95	44	15	249	131	85	45	57	74	M8	245
50	97	102	51	15	271	131	89	45	57	74	M8	267
63	124	117	64	15	320	152	101	45	66	86	M8	316
75	166	150	85	15	387	269	136	70	64	206	M8	391
90	200	161	105	15	421	269	141	70	64	206	M8	425
110	238	178	123	22	484	319	164	120	64	256	M12	488

PF 2 31 546 801



**Kugelhahn Typ 546 PVC-U
Mit Stumpfschweisstützen lang
PE100 SDR17.6 metrisch**

Ausführung:

- z-Mass, Anschlusssteil und Überwurfmutter sind **nicht kompatibel** zu Typ 346 (DN10/15-50) bzw. Typ 370 (DN65-100)
- Integrierte Gewindebuchsen für die Befestigung der Armatur
- Radial ein- und ausbaubar
- Kugeldichtung PTFE

Option:

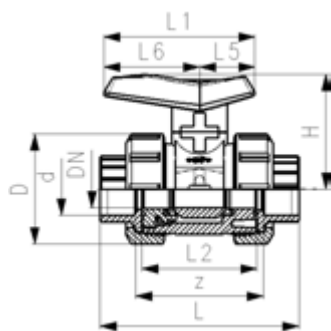
- Multifunktions-Modul mit integrierten Endschaltern
- Armatur individuell konfigurierbar
- Stellantriebe pneumatisch und elektrisch von Georg Fischer

d (mm)	DN (mm)	PN (bar)	kv-Wert ($\Delta p=1$ bar) (l/min)	EPDM Code	EUR	SP	FKM Code	EUR	SP	Gewicht (kg)
75	65	16	5000	800 042 238	613,74	1	800 042 721	725,31	1	4,990
90	80	16	7000	800 042 719	764,76	1	800 042 722	904,92	1	7,450
110	100	16	11000	800 042 720	922,61	1	800 042 723	1.089,99	1	11,740

d (mm)	D (mm)	H (mm)	H1 (mm)	L (mm)	L1 (mm)	L2 (mm)	L4 (mm)	L5 (mm)	L6 (mm)	e (mm)
75	166	149	85	386	270	136	70	64	206	4,3
90	200	161	105	421	270	141	70	64	206	5,1
110	238	178	123	484	320	164	120	64	256	6,3

Kugelhähne 542

PF 2 31 546 001



Kugelhahn Typ 542 PVC-U Mit Klebemuffen metrisch

Ausführung:

- Radial ein- und ausbaubar
- Kugeldichtung PTFE/ roter Hebel

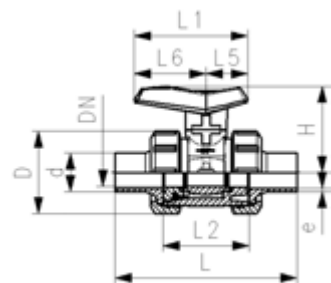
Option:

- Armatur individuell konfigurierbar
- Befestigung einer Ventilkennzeichnung möglich

d (mm)	Zoll (inch)	DN (mm)	PN (bar)	kv-Wert ($\Delta p=1$ bar) (l/min)	EPDM Code	EUR	SP	Gewicht (kg)
16	3/8	10	16	71	161 542 001	81,83	1	0,148
20	1/2	15	16	185	161 542 002	84,93	1	0,150
25	3/4	20	16	350	161 542 003	96,96	1	0,233
32	1	25	16	700	161 542 004	117,24	1	0,336
40	1 1/4	32	16	1000	161 542 005	149,19	1	0,600
50	1 1/2	40	16	1600	161 542 006	194,29	1	0,830
63	2	50	16	3100	161 542 007	235,15	1	1,523

d (mm)	FKM Code	EUR	SP	Gewicht (kg)	D (mm)	H (mm)	L (mm)	L1 (mm)	L2 (mm)	L5 (mm)	L6 (mm)	z (mm)
16	161 542 011	100,84	1	0,148	50	54	92	72	56	26	46	64
20	161 542 012	103,29	1	0,150	50	54	95	72	56	26	46	63
25	161 542 013	116,48	1	0,233	58	66	110	93	65	34	59	73
32	161 542 014	149,05	1	0,336	68	71	124	93	71	34	59	79
40	161 542 015	187,45	1	0,600	84	85	147	110	85	41	69	94
50	161 542 016	239,03	1	0,830	97	92	157	110	89	41	69	95
63	161 542 017	316,98	1	1,523	124	108	184	128	101	49	79	108

PF 2 31 546 001



Kugelhahn Typ 542 PVC-U Mit Klebestutzen metrisch

Ausführung:

- Radial ein- und ausbaubar
- Kugeldichtung PTFE/ roter Hebel

Option:

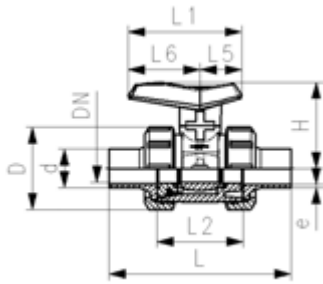
- Armatur individuell konfigurierbar
- Befestigung einer Ventilkennzeichnung möglich

Zoll (inch)	d (mm)	DN (mm)	PN (bar)	kv-Wert ($\Delta p=1$ bar) (l/min)	EPDM Code	EUR	SP	Gewicht (kg)
3/8	16	10	16	71	161 542 041	81,83	1	0,155
1/2	20	15	16	185	161 542 042	84,93	1	0,155
3/4	25	20	16	350	161 542 043	96,96	1	0,240
1	32	25	16	700	161 542 044	117,24	1	0,351
1 1/4	40	32	16	1000	161 542 045	149,19	1	0,610
1 1/2	50	40	16	1600	161 542 046	194,29	1	0,840
2	63	50	16	3100	161 542 047	235,15	1	1,602

FKM Code	EUR	SP	Gewicht (kg)	D (mm)	H (mm)	L (mm)	L1 (mm)	L2 (mm)	L5 (mm)	L6 (mm)	e (mm)
161 542 051	100,84	1	0,155	50	54	114	72	56	26	46	3,1
161 542 052	103,29	1	0,155	50	54	124	72	56	26	46	3,1
161 542 053	116,48	1	0,240	58	66	144	93	65	34	59	3,1

Fortsetzung nächste Seite

PF 2 31 546 001



FKM Code	EUR	SP	Gewicht (kg)	D (mm)	H (mm)	L (mm)	L1 (mm)	L2 (mm)	L5 (mm)	L6 (mm)	e (mm)
161 542 054	149,05	1	0,351	68	71	155	93	71	34	59	4,1
161 542 055	187,45	1	0,610	84	85	175	110	85	41	69	4,6
161 542 056	239,03	1	0,840	97	92	193	110	89	41	69	5,6
161 542 057	316,98	1	1,602	124	108	224	128	101	49	79	7,1

PF 2 31 546 001

**Kugelhahn Typ 542 PVC-U
Mit Gewindemuffen (Rp)**

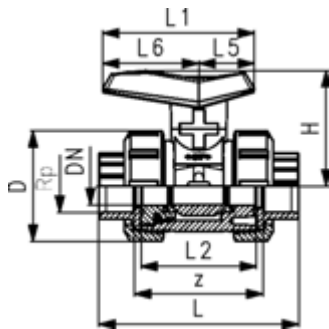


Ausführung:

- Radial ein- und ausbaubar
- Kugeldichtung PTFE/ roter Hebel

Option:

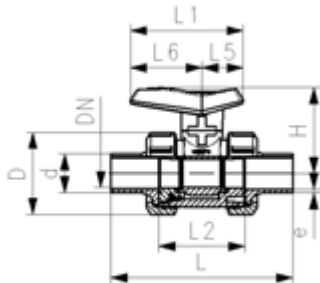
- Armatur individuell konfigurierbar
- Befestigung einer Ventilkennzeichnung möglich



Rp (inch)	d (mm)	Zoll (inch)	DN (mm)	PN (bar)	kv-Wert (Δp=1 bar) (L/min)	EPDM Code	EUR	SP	Gewicht (kg)
3/8	16	3/8	10	16	71	161 542 021	92,56	1	0,150
1/2	20	1/2	15	16	185	161 542 022	95,53	1	0,155
3/4	25	3/4	20	16	350	161 542 023	113,88	1	0,238
1	32	1	25	16	700	161 542 024	144,27	1	0,348
1 1/4	40	1 1/4	32	16	1000	161 542 025	185,52	1	0,603
1 1/2	50	1 1/2	40	16	1600	161 542 026	236,58	1	0,800
2	63	2	50	16	3100	161 542 027	298,23	1	1,575

FKM Code	EUR	SP	Gewicht (kg)	D (mm)	H (mm)	L (mm)	L1 (mm)	L2 (mm)	L5 (mm)	L6 (mm)	z (mm)
161 542 031	113,88	1	0,150	50	54	95	72	56	26	46	69
161 542 032	116,48	1	0,155	50	54	100	72	56	26	46	67
161 542 033	140,91	1	0,238	58	66	115	93	65	34	59	79
161 542 034	179,05	1	0,348	68	71	128	93	71	34	59	86
161 542 035	216,15	1	0,603	84	85	146	110	85	41	69	100
161 542 036	265,40	1	0,800	97	92	152	110	89	41	69	106
161 542 037	372,32	1	1,575	124	108	177	128	101	49	79	122

PF 2 31 546 001



ecoFIT
Kugelhahn Typ 542
Mit Stumpfschweisstützen
PE100 SDR11 metrisch

Ausführung:

- Werkstoff: PVC-U/PE
- Radial ein- und ausbaubar
- Kugeldichtung PTFE/ roter Hebel

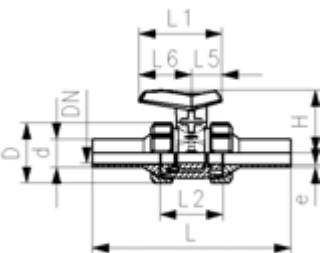
Option:

- Armatur individuell konfigurierbar
- Befestigung einer Ventilkennzeichnung möglich

Zoll (inch)	d (mm)	DN (mm)	PN (bar)	kv-Wert ($\Delta p=1$ bar) (l/min)	EPDM Code	EUR	SP	Gewicht (kg)
½	20	15	10	185	161 542 782	99,55	1	0,151
¾	25	20	10	350	161 542 783	116,88	1	0,231
1	32	25	10	700	161 542 784	138,46	1	0,329
1 ¼	40	32	10	1000	161 542 785	174,90	1	0,583
1 ½	50	40	10	1600	161 542 786	214,21	1	0,817
2	63	50	10	3100	161 542 787	261,12	1	1,505

FKM Code	EUR	SP	Gewicht (kg)	D (mm)	H (mm)	L (mm)	L1 (mm)	L2 (mm)	L5 (mm)	L6 (mm)	e (mm)
161 542 792	117,13	1	0,151	50	54	130	72	56	26	46	1,9
161 542 793	111,43	1	0,231	58	66	144	93	65	34	59	2,3
161 542 794	173,63	1	0,329	68	71	151	93	71	34	59	2,9
161 542 795	204,63	1	0,583	84	85	171	110	85	41	69	3,7
161 542 796	205,55	1	0,817	97	92	189	110	89	41	69	4,6
161 542 797	321,12	1	1,505	124	108	220	128	101	49	79	5,8

PF 2 31 546 001



ecoFIT
Kugelhahn Typ 542
Mit Stumpfschweisstützen lang
PE100 SDR11 metrisch

Ausführung:

- Werkstoff: PVC-U/PE
- Radial ein- und ausbaubar
- Kugeldichtung PTFE/ roter Hebel

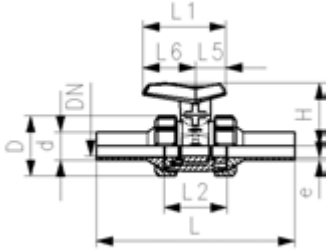
Option:

- Armatur individuell konfigurierbar
- Befestigung einer Ventilkennzeichnung möglich

Zoll (inch)	d (mm)	DN (mm)	PN (bar)	kv-Wert ($\Delta p=1$ bar) (l/min)	EPDM Code	EUR	SP	Gewicht (kg)
½	20	15	10	185	161 542 822	102,00	1	0,162
¾	25	20	10	350	161 542 823	117,24	1	0,248
1	32	25	10	700	161 542 824	144,27	1	0,362
1 ¼	40	32	10	1000	161 542 825	182,03	1	0,550
1 ½	50	40	10	1600	161 542 826	230,50	1	0,886
2	63	50	10	3100	161 542 827	283,90	1	1,630

Fortsetzung nächste Seite

PF 2 31 546 001



Zoll (inch)	d (mm)	FKM Code	EUR	SP	Gewicht (kg)	D (mm)	H (mm)	L (mm)	L1 (mm)	L2 (mm)	L5 (mm)	L6 (mm)	e (mm)
½	20	161 542 832	125,28	1	0,162	50	54	193	72	56	26	46	1,9
¾	25	161 542 833	139,74	1	0,248	58	66	218	93	65	34	59	2,3
1	32	161 542 834	178,26	1	0,362	68	71	224	93	71	34	59	2,9
1 ¼	40	161 542 835	214,21	1	0,550	84	85	250	110	85	41	69	3,7
1 ½	50	161 542 836	269,82	1	0,886	97	92	271	110	89	41	69	4,6
2	63	161 542 837	354,10	1	1,630	124	108	321	128	101	49	79	5,8

Kugelhahn Typ 179, elektrisch



Kugelhahn Typ 179 PVC-U 100-230V Mit integrierter Handnotbetätigung Mit Klebemuffen metrisch

Ausführung:

- Spannung 100 - 230V, 50-60 Hz
- Werkseingestellt Stellbereich 90°<
- Heizung integriert, Rückmeldung Auf/Zu/Mitte
- Integrierte Gewindebuchsen für die Befestigung der Armatur

Option:

- Armatur und Antrieb individuell konfigurierbar
- Optionales Zubehör: Rückstelleinheit mit integrierter Batterie, Überwachungskarte, Stellungsregler, Feldbusanbindung

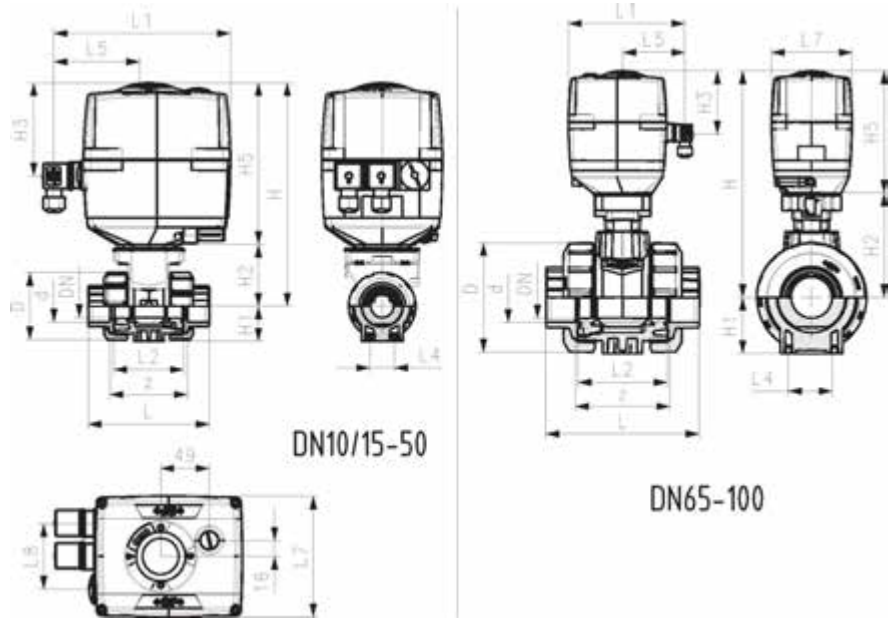
d (mm)	DN (mm)	PN (bar)	kv-Wert ($\Delta p=1$ bar) (l/min)	EA	EPDM Code	EUR	PF	Gewicht (kg)
16	10	10	70	EA25	199 179 002	1.495,99	3 39 695 031	2,100
20	15	10	185	EA25	199 179 003	1.500,18	3 39 695 031	2,462
25	20	10	350	EA25	199 179 004	1.521,10	3 39 695 031	2,563
32	25	10	700	EA25	199 179 005	1.557,59	3 39 695 031	2,300
40	32	10	1000	EA25	199 179 006	1.587,78	3 39 695 031	2,692
50	40	10	1600	EA25	199 179 007	1.637,84	3 39 695 031	3,154
63	50	10	3100	EA25	199 179 008	1.692,01	3 39 695 031	3,888
75	65	10	5000	EA45	199 179 009	2.445,62	3 39 695 631	7,631
90	80	10	7000	EA120	199 179 010	3.043,80	3 39 695 631	9,800
110	100	10	11000	EA120	199 179 011	3.351,96	3 39 695 631	14,791

d (mm)	FKM Code	EUR	PF	Gewicht (kg)
16	199 179 012	1.518,27	3 39 695 031	2,100
20	199 179 013	1.519,62	3 39 695 031	2,100
25	199 179 014	1.539,08	3 39 695 031	2,200
32	199 179 015	1.579,56	3 39 695 031	2,300
40	199 179 016	1.622,53	3 39 695 031	2,600
50	199 179 017	1.675,34	3 39 695 031	3,168
63	199 179 018	1.754,33	3 39 695 031	3,800
75	199 179 019	2.556,35	3 39 695 631	7,400
90	199 179 020	3.186,14	3 39 695 631	9,800
110	199 179 021	3.519,12	3 39 695 631	14,100

d (mm)	D (mm)	H (mm)	H1 (mm)	H2 (mm)	H3 (mm)	H5 (mm)	L (mm)	L1 (mm)	L2 (mm)	L4 (mm)	L5 (mm)	L7 (mm)	z (mm)
16	50	231	27	64	94	167	92	180	56	25	97	122	64
20	50	231	27	64	94	167	95	180	56	25	97	122	64
25	58	240	30	73	94	167	110	180	65	25	97	122	72
32	68	240	36	73	94	167	123	180	71	25	97	122	79
40	84	251	44	84	94	167	146	180	85	45	97	122	94
50	97	251	51	84	94	167	157	180	89	45	97	122	95

Fortsetzung nächste Seite

d	D	H	H1	H2	H3	H5	L	L1	L2	L4	L5	L7	z
(mm)	(mm)	(mm)	(mm)	(mm)	(mm)	(mm)	(mm)	(mm)	(mm)	(mm)	(mm)	(mm)	(mm)
63	124	273	64	106	94	167	183	180	101	45	97	122	107
75	166	346	85	156	94	190	233	180	136	70	98	122	144
90	200	358	105	168	94	190	254	180	141	70	98	122	151
110	238	365	123	175	94	190	301	180	164	120	98	122	174





Kugelhahn Typ 179 PVC-U 24V
Mit integrierter Handnotbetätigung
Mit Klebemuffen metrisch

Ausführung:

- Spannung 24V AC/DC
- Werkseingestellt Stellbereich 90°<
- Heizung integriert, Rückmeldung Auf/Zu/Mitte
- Integrierte Gewindebuchsen für die Befestigung der Armatur

Option:

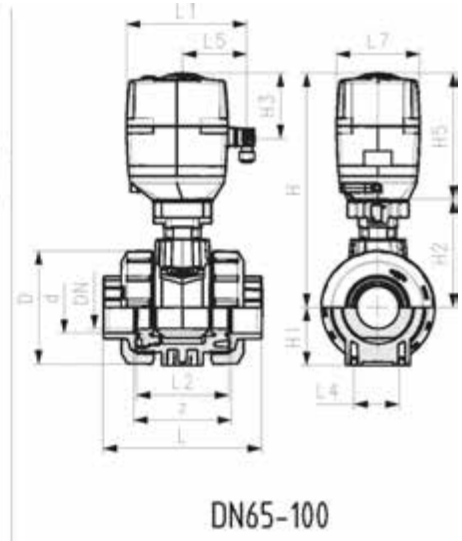
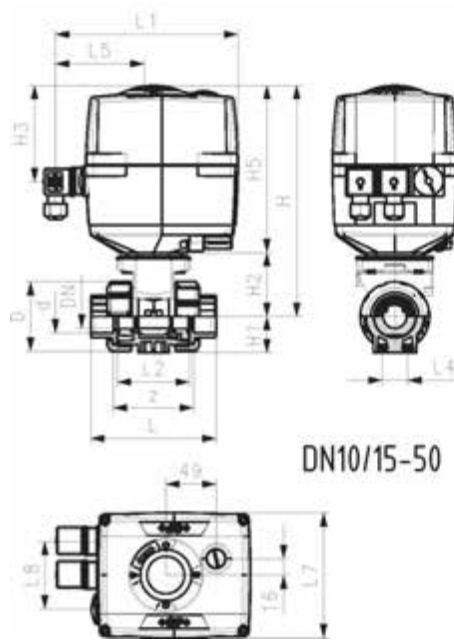
- Armatur und Antrieb individuell konfigurierbar
- Optionales Zubehör: Rückstelleinheit mit integrierter Batterie, Überwachungskarte, Stellungsregler, Feldbusanbindung

d (mm)	DN (mm)	PN (bar)	kv-Wert ($\Delta p=1$ bar) (l/min)	EA	EPDM Code	EUR	PF	Gewicht (kg)
16	10	10	70	EA25	199 179 042	1.495,99	3 39 695 031	3,112
20	15	10	185	EA25	199 179 043	1.500,18	3 39 695 031	2,447
25	20	10	350	EA25	199 179 044	1.521,10	3 39 695 031	2,542
32	25	10	700	EA25	199 179 045	1.557,59	3 39 695 031	2,645
40	32	10	1000	EA25	199 179 046	1.587,78	3 39 695 031	2,905
50	40	10	1600	EA25	199 179 047	1.637,84	3 39 695 031	3,000
63	50	10	3100	EA25	199 179 048	1.692,01	3 39 695 031	3,880
75	65	10	5000	EA45	199 179 049	2.445,62	3 39 695 631	7,531
90	80	10	7000	EA120	199 179 050	3.043,80	3 39 695 631	9,800
110	100	10	11000	EA120	199 179 051	3.351,96	3 39 695 631	14,100

d (mm)	FKM Code	EUR	PF	Gewicht (kg)
16	199 179 052	1.518,27	3 39 695 031	2,100
20	199 179 053	1.519,62	3 39 695 031	2,100
25	199 179 054	1.539,08	3 39 695 031	2,543
32	199 179 055	1.579,56	3 39 695 031	2,647
40	199 179 056	1.622,53	3 39 695 031	2,600
50	199 179 057	1.675,34	3 39 695 031	3,144
63	199 179 058	1.754,33	3 39 695 031	3,886
75	199 179 059	2.556,35	3 39 695 631	7,400
90	199 179 060	3.186,14	3 39 695 631	9,800
110	199 179 061	3.519,12	3 39 695 631	14,100

d (mm)	D (mm)	H (mm)	H1 (mm)	H2 (mm)	H3 (mm)	H5 (mm)	L (mm)	L1 (mm)	L2 (mm)	L4 (mm)	L5 (mm)	L7 (mm)	z (mm)
16	50	231	27	64	94	167	92	180	56	25	97	122	64
20	50	231	27	64	94	167	95	180	56	25	97	122	64
25	58	240	30	73	94	167	110	180	65	25	97	122	72
32	68	240	36	73	94	167	123	180	71	25	97	122	79
40	84	251	44	84	94	167	146	180	85	45	97	122	94
50	97	251	51	84	94	167	157	180	89	45	97	122	95

d	D	H	H1	H2	H3	H5	L	L1	L2	L4	L5	L7	z
(mm)	(mm)	(mm)	(mm)	(mm)	(mm)	(mm)	(mm)	(mm)	(mm)	(mm)	(mm)	(mm)	(mm)
63	124	273	64	106	94	167	183	180	101	45	97	122	107
75	166	347	85	156	94	190	233	180	136	70	98	122	144
90	200	358	105	168	94	190	254	180	141	70	98	122	151
110	238	365	123	175	94	190	301	180	164	120	98	122	174



PF 3 39 695 631



**Kugelhahn Typ 179 PVC-U 100-230V
Mit integrierter Handnotbetätigung
Mit Losflanschen PP-St metrisch**

Ausführung:

- Spannung 100 - 230V, 50-60 Hz
- Werkseingestellt Stellbereich 90°<
- Heizung integriert, Rückmeldung Auf/Zu/Mitte
- Integrierte Gewindebuchsen für die Befestigung der Armatur
- Baulänge nach EN 558
- Anschluss Dimension: ISO 7005, EN 1092, BS 4504, DIN 2501

Option:

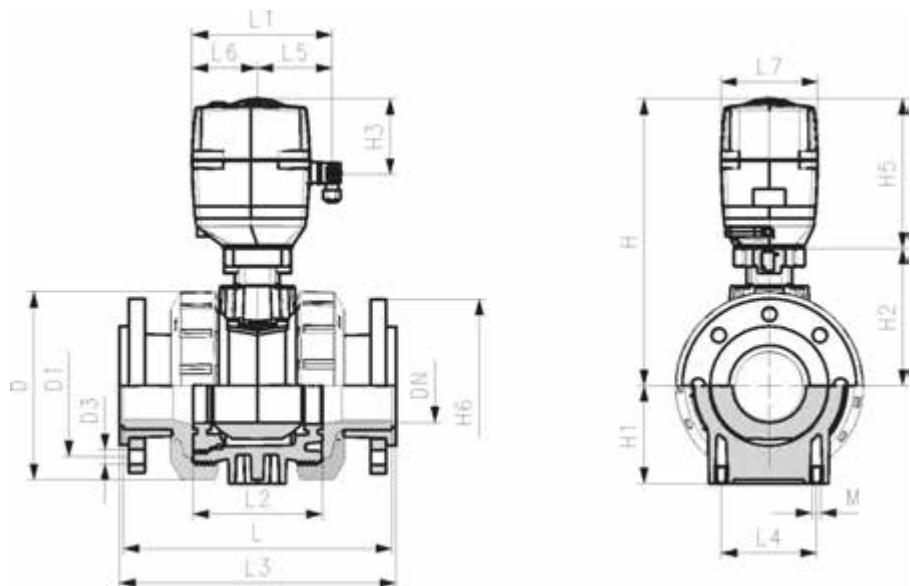
- Armatur und Antrieb individuell konfigurierbar

d (mm)	DN (mm)	PN (bar)	kv-Wert ($\Delta p=1$ bar) (l/min)	EA	EPDM Code	EUR	Gewicht (kg)
75	65	10	5000	EA45	199 179 349	2.639,29	10,749
90	80	10	7000	EA120	199 179 350	3.295,30	14,900
110	100	10	11000	EA120	199 179 351	3.667,01	20,900

d (mm)	FKM Code	EUR	Gewicht (kg)
75	199 179 359	2.749,99	11,500
90	199 179 360	3.436,25	14,900
110	199 179 361	3.835,59	20,900

d (mm)	D (mm)	H (mm)	H1 (mm)	H2 (mm)	H3 (mm)	H5 (mm)	H6 (mm)	L (mm)	L1 (mm)	L2 (mm)	L3 (mm)	L4 (mm)	L5 (mm)	L6 (mm)	L7 (mm)
75	166	346	85	156	94	190	93	284	180	136	290	70	98	83	122
90	200	358	105	168	94	190	100	300	180	141	310	70	98	83	122
110	238	365	123	175	94	190	110	340	180	164	350	120	98	83	122

d (mm)	L8 (mm)
75	66
90	66
110	66



Kugelhahn Typ 127, elektrisch

PF 3 39 695 031



Kugelhahn Typ 127 PVC-U 100-230V Mit integrierter Handnotbetätigung Mit Klebemuffen metrisch

Ausführung:

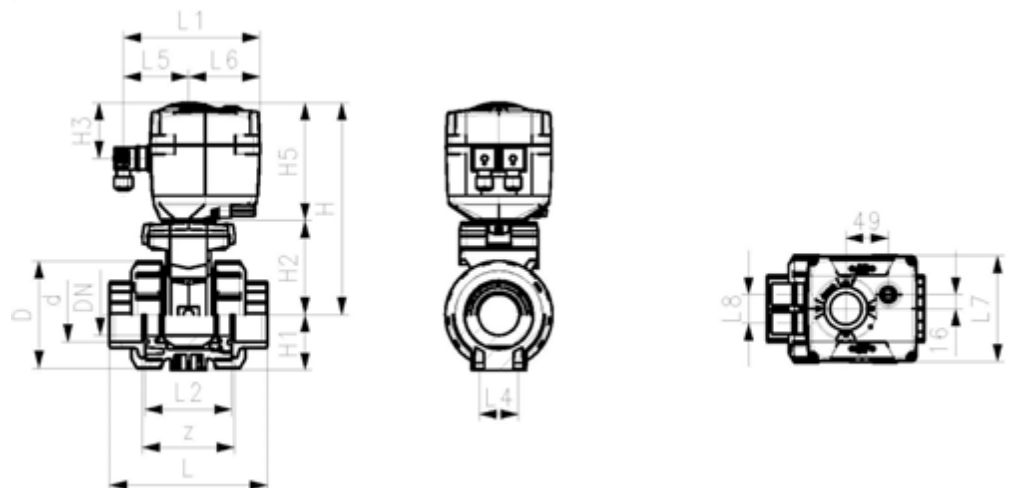
- Aufgebaut mit elektrischem Antrieb EA15
- Spannung 100 - 230V, 50-60 Hz
- Werkseingestellt Stellbereich 90°<
- Heizung integriert, Rückmeldung Auf/Zu
- Integrierte Gewindebuchsen für die Befestigung der Armatur

Option:

- Armatur und Antrieb individuell konfigurierbar
- Optionales Zubehör: Rückstelleinheit mit integrierter Batterie

d (mm)	DN (mm)	PN (bar)	kv-Wert ($\Delta p=1$ bar) (l/min)	EPDM Code	EUR	FKM Code	EUR	Gewicht (kg)
16	10	10	70	199 127 002	759,98	199 127 012	776,56	2,072
20	15	10	185	199 127 003	769,66	199 127 013	783,48	2,072
25	20	10	350	199 127 004	783,48	199 127 014	800,06	2,232
32	25	10	700	199 127 005	802,82	199 127 015	819,38	2,189
40	32	10	1000	199 127 006	829,06	199 127 016	848,42	2,592
50	40	10	1600	199 127 007	881,57	199 127 017	898,16	2,914
63	50	10	3100	199 127 008	931,32	199 127 018	949,28	2,914

d (mm)	H (mm)	H2 (mm)	H3 (mm)	H5 (mm)	L (mm)	L1 (mm)	L2 (mm)	L4 (mm)	L5 (mm)	L6 (mm)	L7 (mm)	L8 (mm)	z (mm)
16	200	64	64	137	92	161	56	25	77	83	122	33	64
20	200	64	64	137	95	161	56	25	77	83	122	33	64
25	209	73	64	137	110	161	65	25	77	83	122	33	72
32	209	73	64	137	123	161	71	25	77	83	122	33	79
40	220	84	64	137	146	161	85	45	77	83	122	33	94
50	220	84	64	137	157	161	89	45	77	83	122	33	95
63	243	106	64	137	183	161	101	45	77	83	122	33	107



Kugelhahn Typ 127 PVC-U 100-230V
Mit integrierter Handnotbetätigung
Mit Klebestutzen metrisch



Ausführung:

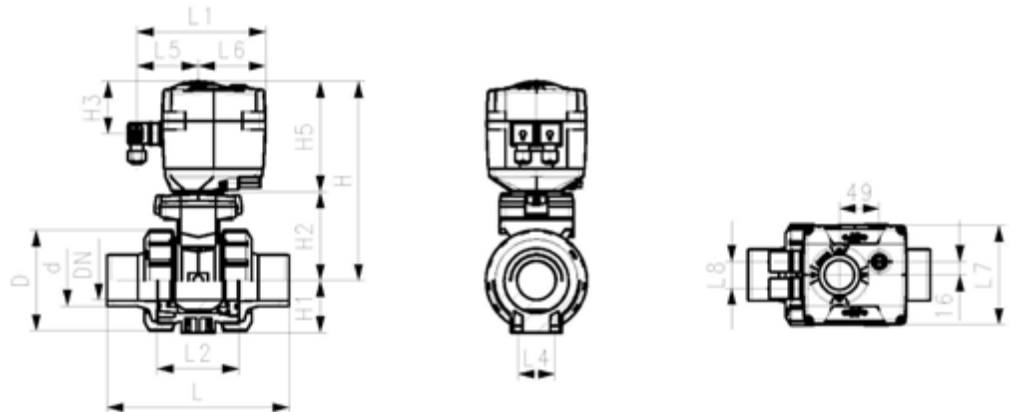
- Aufgebaut mit elektrischem Antrieb EA15
- Spannung 100 - 230V, 50-60 Hz
- Werkseingestellt Stellbereich 90°<-)
- Heizung integriert, Rückmeldung Auf/Zu
- Integrierte Gewindebuchsen für die Befestigung der Armatur

Option:

- Armatur und Antrieb individuell konfigurierbar
- Optionales Zubehör: Rückstellereinheit mit integrierter Batterie

d (mm)	DN (mm)	PN (bar)	kv-Wert ($\Delta p=1$ bar) (l/min)	EPDM Code	EUR	FKM Code	EUR	Gewicht (kg)
16	10	10	70	199 127 022	759,98	199 127 032	776,56	2,072
20	15	10	185	199 127 023	769,66	199 127 033	783,48	2,072
25	20	10	350	199 127 024	783,48	199 127 034	800,06	2,189
32	25	10	700	199 127 025	802,82	199 127 035	819,38	2,189
40	32	10	1000	199 127 026	829,06	199 127 036	848,42	2,592
50	40	10	1600	199 127 027	881,57	199 127 037	898,16	2,914
63	50	10	3100	199 127 028	931,32	199 127 038	949,28	3,772

d (mm)	D (mm)	H (mm)	H1 (mm)	H2 (mm)	H3 (mm)	H5 (mm)	L (mm)	L1 (mm)	L2 (mm)	L3 (mm)	L4 (mm)	L5 (mm)	L6 (mm)	L7 (mm)	L8 (mm)
16	50	200	27	64	64	137	114	161	56	130	25	77	83	122	33
20	50	200	27	64	64	137	124	161	56	130	25	77	83	122	33
25	58	209	30	73	64	137	144	161	65	150	25	77	83	122	33
32	68	209	36	73	64	137	154	161	71	160	25	77	83	122	33
40	84	220	44	84	64	137	174	161	85	180	45	77	83	122	33
50	97	220	51	84	64	137	194	161	89	200	45	77	83	122	33
63	124	243	64	106	64	137	224	161	101	230	45	77	83	122	33



Kugelhahn Typ 127 PVC-U 24V
Mit integrierter Handnotbetätigung
Mit Klebemuffen metrisch



Ausführung:

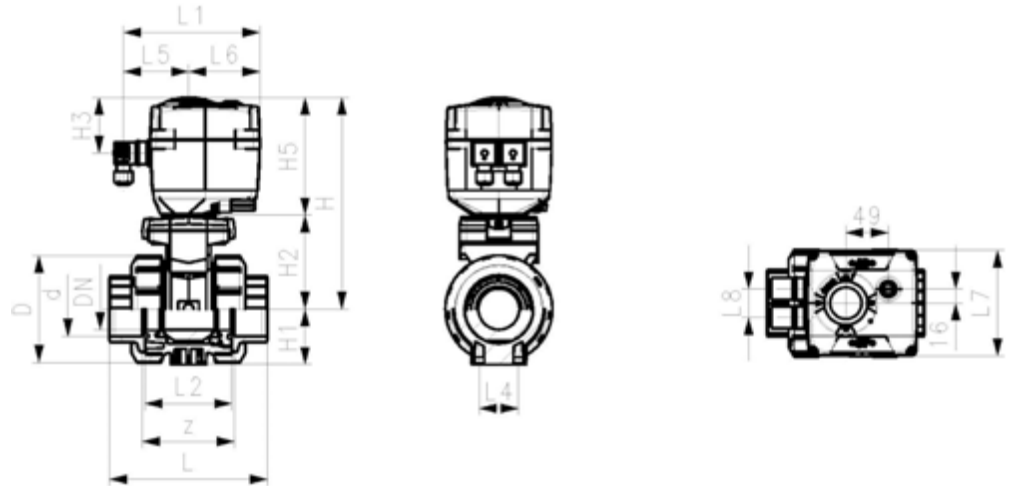
- Aufgebaut mit elektrischem Antrieb EA15
- Spannung 24V AC/DC
- Werkseingestellt Stellbereich 90°<
- Heizung integriert, Rückmeldung Auf/Zu
- Integrierte Gewindebuchsen für die Befestigung der Armatur

Option:

- Armatur und Antrieb individuell konfigurierbar
- Optionales Zubehör: Rückstellereinheit mit integrierter Batterie

d (mm)	DN (mm)	PN (bar)	kv-Wert ($\Delta p=1$ bar) (l/min)	EPDM Code	EUR	FKM Code	EUR	Gewicht (kg)
16	10	10	70	199 127 042	759,98	199 127 052	776,56	2,072
20	15	10	185	199 127 043	769,66	199 127 053	783,48	2,125
25	20	10	350	199 127 044	783,48	199 127 054	800,06	2,860
32	25	10	700	199 127 045	802,82	199 127 055	819,38	2,189
40	32	10	1000	199 127 046	829,06	199 127 056	848,42	2,592
50	40	10	1600	199 127 047	881,57	199 127 057	898,16	3,437
63	50	10	3100	199 127 048	931,32	199 127 058	949,28	3,772

d (mm)	D (mm)	H (mm)	H1 (mm)	H2 (mm)	H3 (mm)	H5 (mm)	L (mm)	L1 (mm)	L2 (mm)	L4 (mm)	L5 (mm)	L6 (mm)	L7 (mm)	L8 (mm)	z (mm)
16	50	200	27	64	64	137	92	161	56	25	77	83	122	33	64
20	50	200	27	64	64	137	95	161	56	25	77	83	122	33	64
25	58	209	30	73	64	137	110	161	65	25	77	83	122	33	72
32	68	209	36	73	64	137	123	161	71	25	77	83	122	33	79
40	84	220	44	84	64	137	146	161	85	45	77	83	122	33	94
50	97	220	51	84	64	137	157	161	89	45	77	83	122	33	95
63	124	243	64	106	64	137	183	161	101	45	77	83	122	33	107



Kugelhahn Typ 127 PVC-U 24V
Mit integrierter Handnotbetätigung
Mit Klebestutzen metrisch



Ausführung:

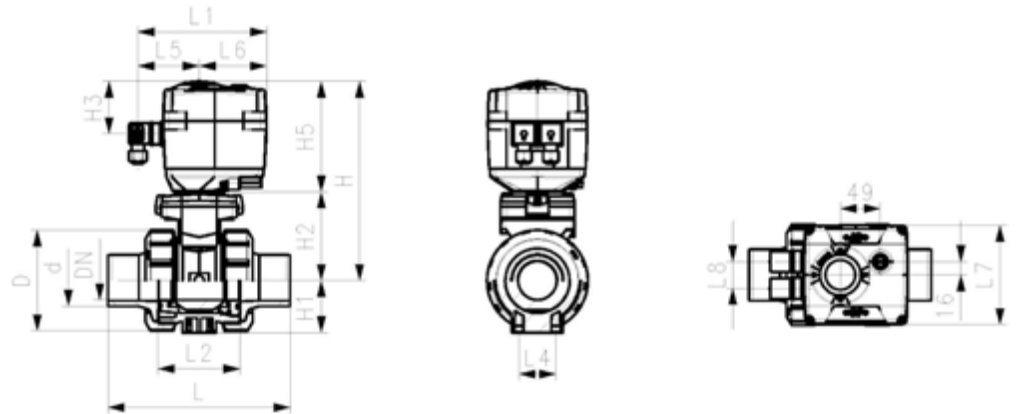
- Aufgebaut mit elektrischem Antrieb EA15
- Spannung 24V AC/DC
- Werkseingestellt Stellbereich 90° <-)
- Heizung integriert, Rückmeldung Auf/Zu
- Integrierte Gewindebuchsen für die Befestigung der Armatur

Option:

- Armatur und Antrieb individuell konfigurierbar
- Optionales Zubehör: Rückstellereinheit mit integrierter Batterie

d (mm)	DN (mm)	PN (bar)	kv-Wert ($\Delta p=1$ bar) (l/min)	EPDM Code	EUR	FKM Code	EUR	Gewicht (kg)
16	10	10	70	199 127 062	759,98	199 127 072	776,56	2,072
20	15	10	185	199 127 063	769,66	199 127 073	783,48	1,830
25	20	10	350	199 127 064	783,48	199 127 074	800,06	2,189
32	25	10	700	199 127 065	802,82	199 127 075	819,38	2,189
40	32	10	1000	199 127 066	829,06	199 127 076	848,42	2,592
50	40	10	1600	199 127 067	881,57	199 127 077	898,16	2,914
63	50	10	3100	199 127 068	931,32	199 127 078	949,28	3,772

d (mm)	D (mm)	H (mm)	H1 (mm)	H2 (mm)	H3 (mm)	H5 (mm)	L (mm)	L1 (mm)	L2 (mm)	L3 (mm)	L4 (mm)	L5 (mm)	L6 (mm)	L7 (mm)	L8 (mm)
16	50	200	27	64	64	137	114	161	56	130	25	77	83	122	33
20	50	200	27	64	64	137	124	161	56	130	25	77	83	122	33
25	58	209	30	73	64	137	144	161	65	150	25	77	83	122	33
32	68	209	36	73	64	137	154	161	71	160	25	77	83	122	33
40	84	220	44	84	64	137	174	161	85	180	45	77	83	122	33
50	97	220	51	84	64	137	194	161	89	200	45	77	83	122	33
63	124	243	64	106	64	137	224	161	101	230	45	77	83	122	33



Kugelhahn Typ 127 PVC-U 100-230V
Mit integrierter Handnotbetätigung
Mit Festflanschen gerillt metrisch



Ausführung:

- Aufgebaut mit elektrischem Antrieb EA15
- Spannung 100 - 230V, 50-60 Hz
- Werkseingestellt Stellbereich 90°<
- Heizung integriert, Rückmeldung Auf/Zu
- Integrierte Gewindebuchsen für die Befestigung der Armatur

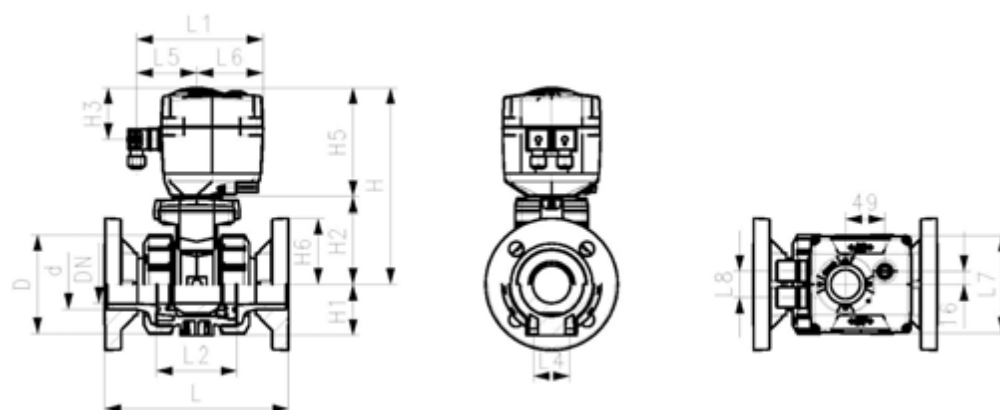
Option:

- Armatur und Antrieb individuell konfigurierbar
- Optionales Zubehör: Rückstellereinheit mit integrierter Batterie

d (mm)	Zoll (inch)	DN (mm)	PN (bar)	kv-Wert ($\Delta p=1$ bar) (l/min)	EPDM Code	EUR	FKM Code	EUR	Gewicht (kg)
20	½	15	10	185	199 127 603	793,14	199 127 613	809,72	2,300
25	¾	20	10	350	199 127 604	812,49	199 127 614	829,06	2,500
32	1	25	10	700	199 127 605	837,36	199 127 615	851,18	2,700
40	1 ¼	32	10	1000	199 127 606	844,26	199 127 616	859,47	3,200
50	1 ½	40	10	1600	199 127 607	928,56	199 127 617	947,90	3,700
63	2	50	10	3100	199 127 608	987,98	199 127 618	1.005,94	4,776

d (mm)	D (mm)	H (mm)	H1 (mm)	H2 (mm)	H3 (mm)	H5 (mm)	H6 (mm)	L (mm)	L1 (mm)	L2 (mm)	L3 (mm)	L4 (mm)	L5 (mm)	L6 (mm)	L7 (mm)
20	50	201	27	64	65	138	48	124	160	56	130	25	77	83	122
25	58	210	30	73	65	138	53	144	160	65	150	25	77	83	122
32	68	210	36	73	65	138	58	154	160	71	160	25	77	83	122
40	84	221	44	84	65	138	70	174	160	85	180	45	77	83	122
50	97	221	51	84	65	138	75	194	160	89	200	45	77	83	122
63	124	244	64	106	65	138	83	224	160	101	230	45	77	83	122

d (mm)	L8 (mm)
20	33
25	33
32	33
40	33
50	33
63	33



Kugelhahn Typ 127 PVC-U 100-230V
Mit integrierter Handnotbetätigung
Mit Gewindemuffen Rp



Ausführung:

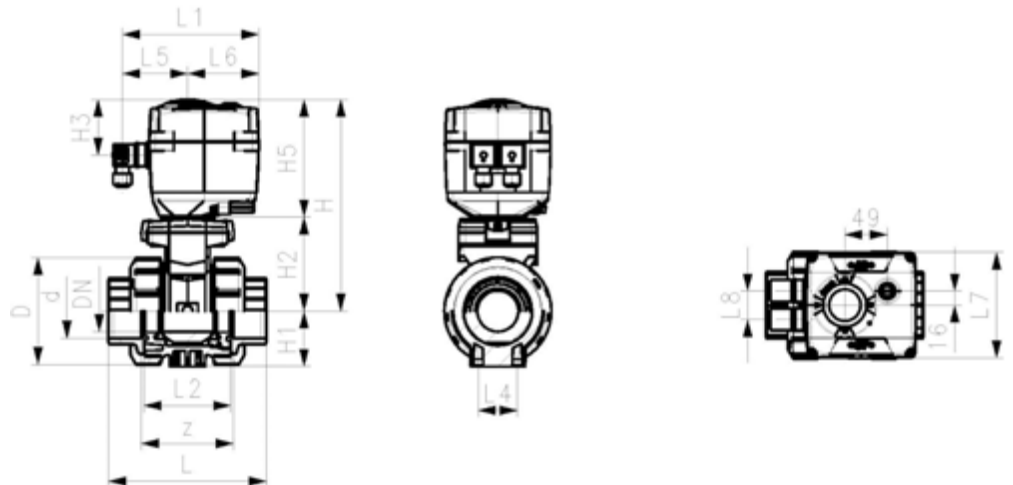
- Aufgebaut mit elektrischem Antrieb EA15
- Spannung 100 - 230V, 50-60 Hz
- Werkseingestellt Stellbereich 90°<
- Heizung integriert, Rückmeldung Auf/Zu
- Integrierte Gewindebuchsen für die Befestigung der Armatur

Option:

- Armatur und Antrieb individuell konfigurierbar
- Optionales Zubehör: Rückstellereinheit mit integrierter Batterie

Rp (inch)	DN (mm)	PN (bar)	kv-Wert (Δp=1 bar) (l/min)	EPDM Code	EUR	FKM Code	EUR	Gewicht (kg)
3/8	10	10	70	199 127 622	783,48	199 127 632	797,28	2,100
1/2	15	10	185	199 127 623	786,25	199 127 633	798,67	2,100
3/4	20	10	350	199 127 624	798,67	199 127 634	812,49	2,200
1	25	10	700	199 127 625	813,89	199 127 635	835,99	2,300
1 1/4	32	10	1000	199 127 626	848,42	199 127 636	870,51	2,600
1 1/2	40	10	1600	199 127 627	882,97	199 127 637	909,21	3,000
2	50	10	3100	199 127 628	925,80	199 127 638	971,39	3,800

Rp (inch)	D (mm)	H (mm)	H1 (mm)	H2 (mm)	H3 (mm)	H5 (mm)	L (mm)	L1 (mm)	L2 (mm)	L4 (mm)	L5 (mm)	L6 (mm)	L7 (mm)	L8 (mm)	z (mm)
3/8	50	200	27	64	64	137	92	161	56	25	77	83	122	33	64
1/2	50	200	27	64	64	137	95	161	56	25	77	83	122	33	64
3/4	58	209	30	73	64	137	110	161	65	25	77	83	122	33	72
1	68	209	36	73	64	137	123	161	71	25	77	83	122	33	79
1 1/4	84	220	44	84	64	137	146	161	85	45	77	83	122	33	94
1 1/2	97	220	51	84	64	137	157	161	89	45	77	83	122	33	95
2	124	243	64	106	64	137	183	161	101	45	77	83	122	33	107



Kugelhahn Typ 127 PVC-U 24V
Mit integrierter Handnotbetätigung
Mit Festflanschen gerillt metrisch



Ausführung:

- Aufgebaut mit elektrischem Antrieb EA15
- Spannung 24V AC/DC
- Werkseingestellt Stellbereich 90°<
- Heizung integriert, Rückmeldung Auf/Zu
- Integrierte Gewindebuchsen für die Befestigung der Armatur

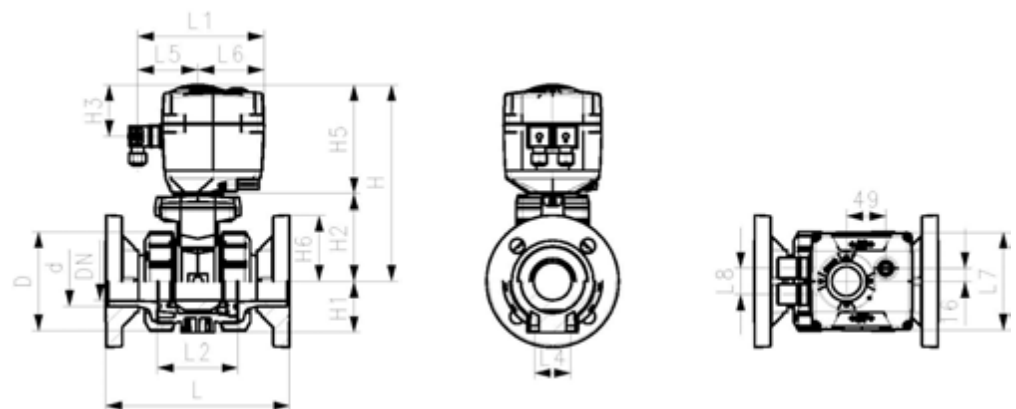
Option:

- Armatur und Antrieb individuell konfigurierbar
- Optionales Zubehör: Rückstellereinheit mit integrierter Batterie

d (mm)	Zoll (inch)	DN (mm)	PN (bar)	kv-Wert ($\Delta p=1$ bar) (l/min)	EPDM Code	EUR	FKM Code	EUR	Gewicht (kg)
20	½	15	10	185	199 127 643	793,14	199 127 653	809,72	2,300
25	¾	20	10	350	199 127 644	812,49	199 127 654	829,06	2,500
32	1	25	10	700	199 127 645	837,36	199 127 655	851,18	2,700
40	1 ¼	32	10	1000	199 127 646	844,26	199 127 656	859,47	3,200
50	1 ½	40	10	1600	199 127 647	928,56	199 127 657	947,90	3,700
63	2	50	10	3100	199 127 648	987,98	199 127 658	1.005,94	4,800

d (mm)	D (mm)	H (mm)	H1 (mm)	H2 (mm)	H3 (mm)	H5 (mm)	H6 (mm)	L (mm)	L1 (mm)	L2 (mm)	L3 (mm)	L4 (mm)	L5 (mm)	L6 (mm)	L7 (mm)
20	50	201	27	64	65	138	48	124	160	56	130	25	77	83	122
25	58	210	30	73	65	138	53	144	160	65	150	25	77	83	122
32	68	210	36	73	65	138	58	154	160	71	160	25	77	83	122
40	84	221	44	84	65	138	70	174	160	85	180	45	77	83	122
50	97	221	51	84	65	138	75	194	160	89	200	45	77	83	122
63	124	244	64	106	65	138	83	224	160	101	230	45	77	83	122

d (mm)	L8 (mm)
20	33
25	33
32	33
40	33
50	33
63	33



Kugelhahn Typ 127 PVC-U 24V
Mit integrierter Handnotbetätigung
Mit Gewindemuffen Rp



Ausführung:

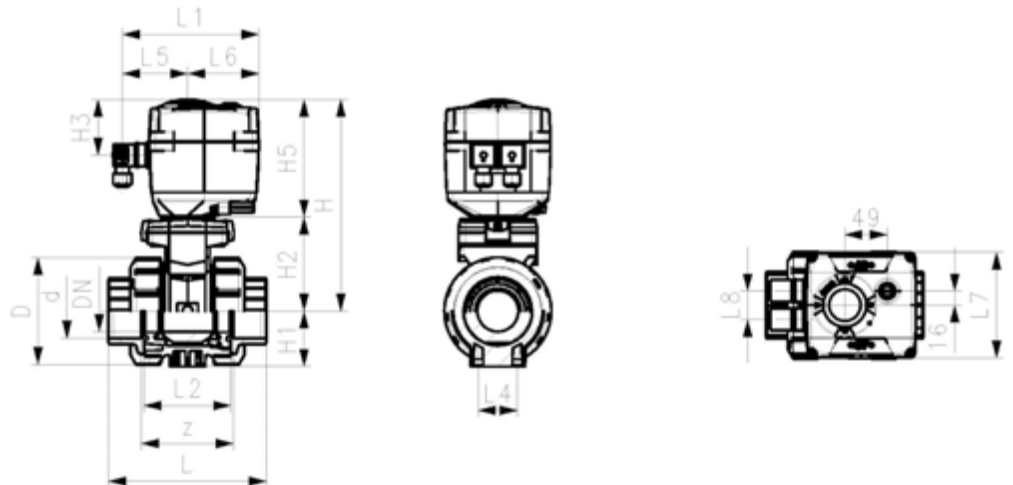
- Aufgebaut mit elektrischem Antrieb EA15
- Spannung 24V AC/DC
- Werkseingestellt Stellbereich 90°<
- Heizung integriert, Rückmeldung Auf/Zu
- Integrierte Gewindebuchsen für die Befestigung der Armatur

Option:

- Armatur und Antrieb individuell konfigurierbar
- Optionales Zubehör: Rückstellereinheit mit integrierter Batterie

Rp (inch)	DN (mm)	PN (bar)	kv-Wert (Δp=1 bar) (l/min)	EPDM Code	EUR	FKM Code	EUR	Gewicht (kg)
3/8	10	10	70	199 127 662	783,48	199 127 672	797,28	2,100
1/2	15	10	185	199 127 663	786,25	199 127 673	798,67	2,100
3/4	20	10	350	199 127 664	798,67	199 127 674	812,49	2,200
1	25	10	700	199 127 665	813,89	199 127 675	835,99	2,300
1 1/4	32	10	1000	199 127 666	848,42	199 127 676	870,51	2,600
1 1/2	40	10	1600	199 127 667	882,97	199 127 677	909,21	3,000
2	50	10	3100	199 127 668	925,80	199 127 678	971,39	3,800

Rp (inch)	D (mm)	H (mm)	H1 (mm)	H2 (mm)	H3 (mm)	H5 (mm)	L (mm)	L1 (mm)	L2 (mm)	L4 (mm)	L5 (mm)	L6 (mm)	L7 (mm)	L8 (mm)	z (mm)
3/8	50	200	27	64	64	137	92	161	56	25	77	83	122	33	64
1/2	50	200	27	64	64	137	95	161	56	25	77	83	122	33	64
3/4	58	209	30	73	64	137	110	161	65	25	77	83	122	33	72
1	68	209	36	73	64	137	123	161	71	25	77	83	122	33	79
1 1/4	84	220	44	84	64	137	146	161	85	45	77	83	122	33	94
1 1/2	97	220	51	84	64	137	157	161	89	45	77	83	122	33	95
2	124	243	64	106	64	137	183	161	101	45	77	83	122	33	107



Kugelhahn Typ 230, pneumatisch

PF 3 39 696 031



DN10/15 - 50

Kugelhahn Typ 230 PVC-U FC (Federkraft schliessend)
Mit Handbetätigung
Mit Klebemuffen metrisch

Ausführung:

- Aufgebaut mit pneumatischem Antrieb PA11 (DN10/15-25), PA21 (DN32-50)
- Kontrollzeit 90°<) 1-2s
- Radial ein- und ausbaubar
- Integrierte Gewindebuchsen für die Befestigung der Armatur

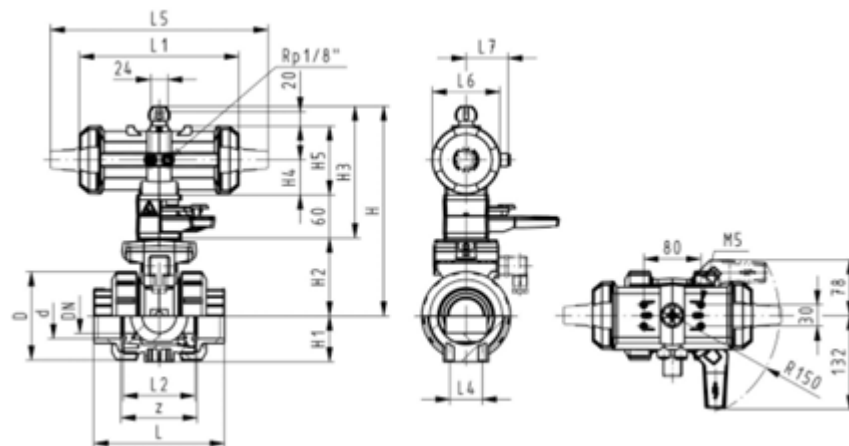
Option:

- Armatur individuell konfigurierbar

d (mm)	DN (mm)	PN (bar)	kv-Wert ($\Delta p=1$ bar) (l/min)	EPDM Code	EUR	SP
16	10	10	70	199 230 002	1.022,51	1
20	15	10	185	199 230 003	1.026,65	1
25	20	10	350	199 230 004	1.047,40	1
32	25	10	700	199 230 005	1.068,13	1
40	32	10	1000	199 230 006	1.094,38	1
50	40	10	1600	199 230 007	1.163,46	1
63	50	10	3100	199 230 008	1.206,30	1

d (mm)	FKM Code	EUR	SP	Gewicht (kg)
16	199 230 012	1.043,25	1	1,459
20	199 230 013	1.046,02	1	1,459
25	199 230 014	1.062,60	1	1,576
32	199 230 015	1.094,38	1	1,474
40	199 230 016	1.123,40	1	2,443
50	199 230 017	1.191,10	1	2,670
63	199 230 018	1.262,96	1	3,419

d (mm)	D (mm)	H (mm)	H1 (mm)	H2 (mm)	H3 (mm)	H4 (mm)	H5 (mm)	L (mm)	L1 (mm)	L2 (mm)	L4 (mm)	L5 (mm)	L6 (mm)	L7 (mm)	z (mm)
16	50	230	27	62	168	40	77	92	194	56	25	261	76	48	64
20	50	230	27	62	168	40	77	95	194	56	25	261	76	48	64
25	58	239	30	71	168	40	77	110	194	65	25	261	76	48	72
32	68	239	36	71	168	40	77	123	194	71	25	261	76	48	79
40	84	271	44	84	187	51	99	146	224	85	45	305	95	59	94
50	97	271	51	84	187	51	99	157	224	89	45	305	95	59	95
63	124	293	64	106	187	51	99	183	224	101	45	305	95	59	107





DN10/15 - 50



**Kugelhahn Typ 230 PVC-U FC (Federkraft schliessend)
Ohne Handbetätigung
Mit Klebemuffen metrisch**

Ausführung:

- Kontrollzeit 90°<) 1-2s
- Zuordnung der Antriebe: PA11 (DN10/15-25), PA21 (DN32-50), PA30 (DN65), PA40 (DN80), PA40 (DN100)
- Radial ein- und ausbaubar
- Integrierte Gewindebuchsen für die Befestigung der Armatur

Option:

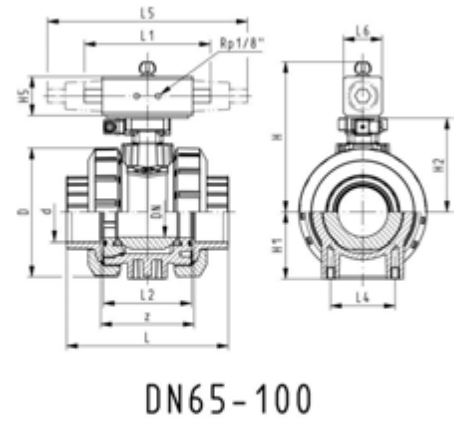
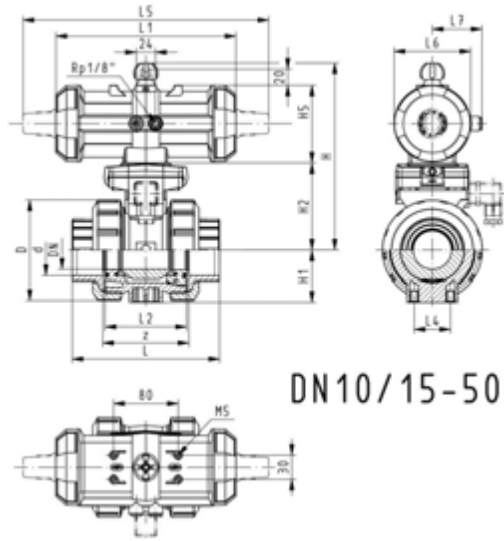
- Armatur individuell konfigurierbar

d (mm)	DN (mm)	PN (bar)	kv-Wert (Δp=1 bar) (l/min)	EPDM Code	EUR	PF	SP
16	10	10	70	199 230 122	874,67	3 39 696 031	1
20	15	10	185	199 230 123	880,19	3 39 696 031	1
25	20	10	350	199 230 124	900,92	3 39 696 031	1
32	25	10	700	199 230 125	927,17	3 39 696 031	1
40	32	10	1000	199 230 126	950,68	3 39 696 031	1
50	40	10	1600	199 230 127	1.019,75	3 39 696 031	1
63	50	10	3100	199 230 128	1.059,83	3 39 696 031	1
75	65	10	5000	199 230 129	1.825,32	3 39 696 631	1
90	80	10	7000	199 230 130	2.281,34	3 39 696 631	1
110	100	10	11000	199 230 131	2.679,29	3 39 696 631	1

d (mm)	FKM Code	EUR	PF	SP	Gewicht (kg)
16	199 230 132	898,16	3 39 696 031	1	1,159
20	199 230 133	898,16	3 39 696 031	1	1,034
25	199 230 134	920,26	3 39 696 031	1	1,133
32	199 230 135	947,90	3 39 696 031	1	1,238
40	199 230 136	979,68	3 39 696 031	1	2,188
50	199 230 137	1.050,16	3 39 696 031	1	2,421
63	199 230 138	1.113,72	3 39 696 031	1	3,163
75	199 230 139	1.934,50	3 39 696 631	1	7,800
90	199 230 140	2.423,65	3 39 696 631	1	10,200
110	199 230 141	2.847,83	3 39 696 631	1	15,500

d (mm)	D (mm)	H (mm)	H1 (mm)	H2 (mm)	H5 (mm)	L (mm)	L1 (mm)	L2 (mm)	L4 (mm)	L5 (mm)	L6 (mm)	L7 (mm)	z (mm)
16	50	159	27	62	77	92	194	56	25	261	76	48	64
20	50	159	27	62	77	95	194	56	25	261	76	48	64
25	58	168	30	71	77	110	194	65	25	261	76	48	72
32	68	168	36	71	77	123	194	71	25	261	76	48	79
40	84	202	44	84	99	146	224	85	45	305	95	59	94
50	97	202	51	84	99	157	224	89	45	305	95	59	95

d	D	H	H1	H2	H5	L	L1	L2	L4	L5	L6	L7	z
(mm)	(mm)	(mm)	(mm)	(mm)	(mm)	(mm)	(mm)	(mm)	(mm)	(mm)	(mm)	(mm)	(mm)
63	124	225	64	106	99	183	224	101	45	305	95	59	107
75	166	262	85	156	70	233		136	70	276	65		144
90	200	281	105	168	78	254		141	70	341	72		151
110	238	292	123	175	86	301		164	120	369	80		174





DN10/15 - 50

Kugelhahn Typ 230 PVC-U FC (Federkraft schliessend)
Mit Handbetätigung
Mit Festflanschen gerillt metrisch

Ausführung:

- Aufgebaut mit pneumatischem Antrieb PA11 (DN10/15-25), PA21 (DN32-50)
- Kontrollzeit 90°< 1-2s
- Radial ein- und ausbaubar
- Integrierte Gewindebuchsen für die Befestigung der Armatur
- Baulänge nach EN 558
- Anschlussmasse nach: ISO 7005 / EN 1092 / DIN 25 PN10 / BS4504

Option:

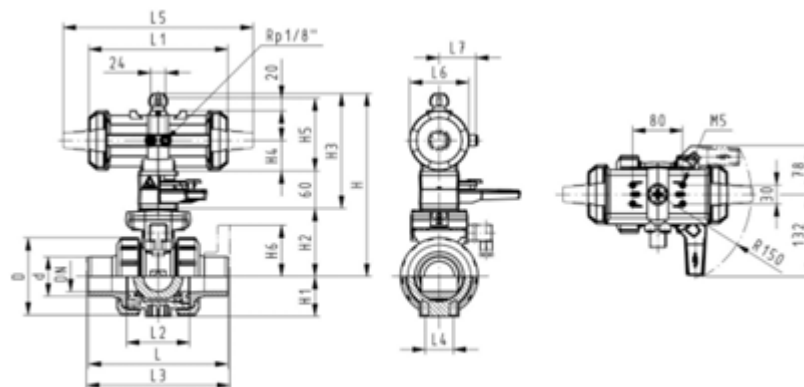
- Armatur individuell konfigurierbar

d (mm)	DN (mm)	Zoll (inch)	PN (bar)	kv-Wert ($\Delta p=1$ bar) (l/min)	EPDM Code	EUR	SP
20	15	½	10	185	199 230 243	1.092,99	1
25	20	¾	10	350	199 230 244	1.119,26	1
32	25	1	10	700	199 230 245	1.144,11	1
40	32	1 ¼	10	1000	199 230 246	1.189,72	0
50	40	1 ½	10	1600	199 230 247	1.260,19	1
63	50	2	10	3100	199 230 248	1.316,85	1

d (mm)	FKM Code	EUR	SP	Gewicht (kg)
20	199 230 253	1.112,33	1	1,700
25	199 230 254	1.134,43	1	1,900
32	199 230 255	1.173,12	1	2,100
40	199 230 256	1.215,96	0	3,400
50	199 230 257	1.293,35	0	3,800
63	199 230 258	1.376,25	0	4,900

d (mm)	D (mm)	H (mm)	H1 (mm)	H2 (mm)	H3 (mm)	H4 (mm)	H5 (mm)	H6 (mm)	L (mm)	L1 (mm)	L2 (mm)	L3 (mm)	L4 (mm)	L5 (mm)	L6 (mm)
20	50	230	27	62	168	40	77	48	124	194	56	130	25	261	76
25	58	239	30	71	168	40	77	53	144	194	65	150	25	261	76
32	68	239	36	71	168	40	77	58	154	194	71	160	25	261	76
40	84	271	44	84	187	51	99	70	174	224	85	180	45	305	95
50	97	271	51	84	187	51	99	75	194	224	89	200	45	305	95
63	124	293	64	106	187	51	99	83	224	224	101	230	45	305	95

d (mm)	L7 (mm)
20	48
25	48
32	48
40	59
50	59
63	59





DN10/15 - 50

**Kugelhahn Typ 230 PVC-U FC (Federkraft schliessend)
Ohne Handbetätigung
Mit Festflanschen gerillt metrisch**

Ausführung:

- Aufgebaut mit pneumatischem Antrieb PA11 (DN10/15-25), PA21 (DN32-50)
- Kontrollzeit 90°<) 1-2s
- Radial ein- und ausbaubar
- Integrierte Gewindebuchsen für die Befestigung der Armatur
- Baulänge nach EN 558
- Anschlussmasse nach: ISO 7005 / EN 1092 / DIN 25 PN10 / BS4504

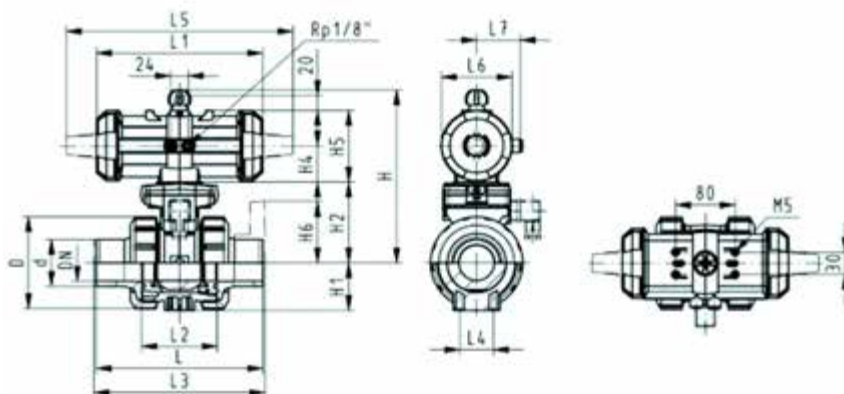
Option:

- Armatur individuell konfigurierbar

d (mm)	DN (mm)	Zoll (inch)	PN (bar)	kv-Wert (Δp=1 bar) (l/min)	EPDM Code	EUR	SP
20	15	½	10	185	199 230 303	909,21	1
25	20	¾	10	350	199 230 304	934,09	1
32	25	1	10	700	199 230 305	957,58	1
40	32	1 ¼	10	1000	199 230 306	1.005,94	1
50	40	1 ½	10	1600	199 230 307	1.070,87	1
63	50	2	10	3100	199 230 308	1.128,93	1

d (mm)	FKM Code	EUR	SP	Gewicht (kg)
20	199 230 313	971,39	1	1,700
25	199 230 314	990,75	1	1,900
32	199 230 315	1.033,59	1	2,100
40	199 230 316	1.073,64	1	3,400
50	199 230 317	1.152,42	1	3,800
63	199 230 318	1.235,33	1	4,900

d (mm)	D (mm)	H (mm)	H1 (mm)	H2 (mm)	H4 (mm)	H5 (mm)	H6 (mm)	L (mm)	L1 (mm)	L2 (mm)	L3 (mm)	L4 (mm)	L5 (mm)	L6 (mm)	L7 (mm)
20	50	159	27	62	40	77	48	124	194	56	130	25	261	76	48
25	58	168	30	71	40	77	53	144	194	65	150	25	261	76	48
32	68	168	36	71	40	77	58	154	194	71	160	25	261	76	48
40	84	202	44	84	51	99	70	174	224	85	180	45	305	95	59
50	97	202	51	84	51	99	75	194	224	89	200	45	305	95	59
63	124	225	64	106	51	99	83	224	224	101	230	45	305	95	59





**Kugelhahn Typ 230 PVC-U FC (Federkraft schliessend)
Ohne Handbetätigung
Mit Losflanschen PP-St metrisch**

Ausführung:

- Kontrollzeit 90°<) 1-2s
- Zuordnung der Antriebe: PA11 (DN10/15-25), PA21 (DN32-50), PA30 (DN65), PA40 (DN80), PA40 (DN100)
- Radial ein- und ausbaubar
- Integrierte Gewindebuchsen für die Befestigung der Armatur
- Baulänge nach EN 558
- Anschluss Dimension: ISO 7005, EN 1092, BS 4504, DIN 2501

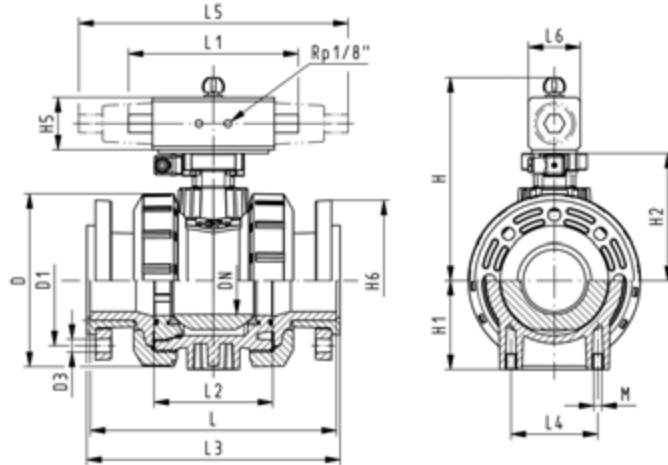
Option:

- Armatur individuell konfigurierbar

d (mm)	DN (mm)	PN (bar)	kv-Wert ($\Delta p=1$ bar) (L/min)	EPDM Code	EUR	SP
75	65	10	5000	199 234 469	2.018,78	1
90	80	10	7000	199 234 470	2.530,05	1
110	100	10	11000	199 234 471	2.992,94	1

d (mm)	FKM Code	EUR	SP	Gewicht (kg)
75	199 234 479	2.129,34	1	9,625
90	199 234 480	2.670,98	1	15,300
110	199 234 481	3.161,53	1	22,300

d (mm)	D (mm)	H (mm)	H1 (mm)	H2 (mm)	H5 (mm)	H6 (mm)	L (mm)	L2 (mm)	L3 (mm)	L4 (mm)	L5 (mm)	L6 (mm)
75	166	262	85	156	70	93	284	136	290	70	276	65
90	200	281	105	168	78	100	300	141	310	70	341	72
110	238	292	123	175	86	110	340	164	350	120	369	80





DN10/15 - 50

**Kugelhahn Typ 230 PVC-U FO (Federkraft öffnend)
Mit Handbetätigung
Mit Klebemuffen metrisch**

Ausführung:

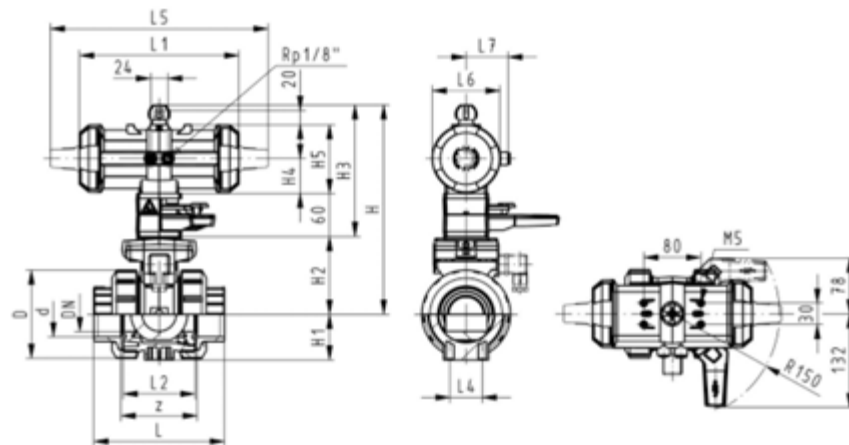
- Aufgebaut mit pneumatischem Antrieb PA11 (DN10/15-25), PA21 (DN32-50)
- Kontrollzeit 90°<) 1-2s
- Radial ein- und ausbaubar
- Integrierte Gewindebuchsen für die Befestigung der Armatur

Option:

- Armatur individuell konfigurierbar

d (mm)	DN (mm)	PN (bar)	kv-Wert (Δp=1 bar) (l/min)	EPDM Code	EUR	SP	Gewicht (kg)	FKM Code	EUR
16	10	10	70	199 230 042	1.050,16	0	1,459	199 230 052	1.065,35
20	15	10	185	199 230 043	1.052,93	1	1,459	199 230 053	1.066,74
25	20	10	350	199 230 044	1.068,13	1	1,336	199 230 054	1.090,24
32	25	10	700	199 230 045	1.094,38	1	1,700	199 230 055	1.119,26
40	32	10	1000	199 230 046	1.120,61	1	2,751	199 230 056	1.149,65
50	40	10	1600	199 230 047	1.185,56	1	3,073	199 230 057	1.220,10
63	50	10	3100	199 230 048	1.231,17	1	3,360	199 230 058	1.286,43

d (mm)	D (mm)	H (mm)	H1 (mm)	H2 (mm)	H3 (mm)	H4 (mm)	H5 (mm)	L (mm)	L1 (mm)	L2 (mm)	L4 (mm)	L5 (mm)	L6 (mm)	L7 (mm)	z (mm)
16	50	230	27	62	168	40	77	92	194	56	25	261	76	48	64
20	50	230	27	62	168	40	77	95	194	56	25	261	76	48	64
25	58	239	30	71	168	40	77	110	194	65	25	261	76	48	72
32	68	239	36	71	168	40	77	123	194	71	25	261	76	48	79
40	84	271	44	84	187	51	99	146	224	85	45	305	95	59	94
50	97	271	51	84	187	51	99	157	224	89	45	305	95	59	95
63	124	293	64	106	187	51	99	183	224	101	45	305	95	59	107





DN10/15 - 50



**Kugelhahn Typ 230 PVC-U FO (Federkraft öffnend)
Ohne Handbetätigung
Mit Klebemuffen metrisch**

Ausführung:

- Kontrollzeit 90°< 1-2s
- Zuordnung der Antriebe: PA11 (DN10/15-25), PA21 (DN32-50), PA30 (DN65), PA40 (DN80), PA40 (DN100)
- Radial ein- und ausbaubar
- Integrierte Gewindebuchsen für die Befestigung der Armatur

Option:

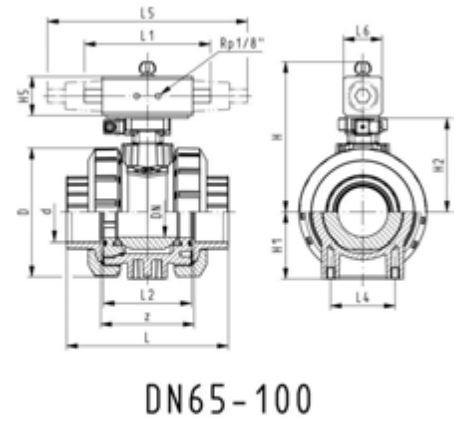
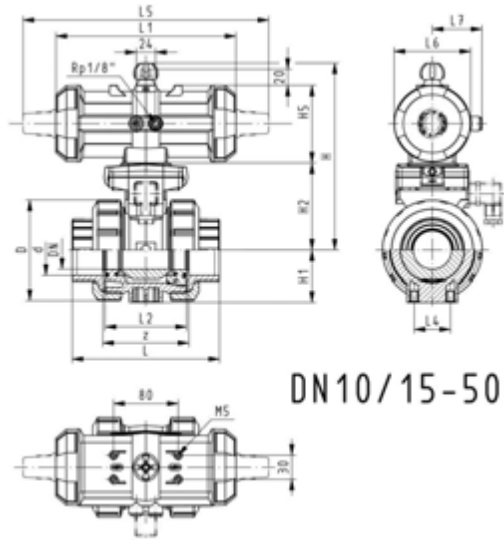
- Armatur individuell konfigurierbar

d (mm)	DN (mm)	PN (bar)	kv-Wert ($\Delta p=1$ bar) (l/min)	EPDM Code	EUR	PF	SP
16	10	10	70	199 230 162	903,69	3 39 696 031	0
20	15	10	185	199 230 163	906,45	3 39 696 031	1
25	20	10	350	199 230 164	927,17	3 39 696 031	1
32	25	10	700	199 230 165	950,68	3 39 696 031	1
40	32	10	1000	199 230 166	975,52	3 39 696 031	1
50	40	10	1600	199 230 167	1.046,02	3 39 696 031	1
63	50	10	3100	199 230 168	1.088,85	3 39 696 031	1
75	65	10	5000	199 230 169	1.825,32	3 39 696 631	1
90	80	10	7000	199 230 170	2.281,34	3 39 696 631	1
110	100	10	11000	199 230 171	2.679,29	3 39 696 631	1

d (mm)	FKM Code	EUR	PF	SP	Gewicht (kg)
16	199 230 172	925,80	3 39 696 031	0	1,159
20	199 230 173	925,80	3 39 696 031	1	1,159
25	199 230 174	942,38	3 39 696 031	1	1,276
32	199 230 175	974,16	3 39 696 031	1	1,400
40	199 230 176	1.005,94	3 39 696 031	1	2,451
50	199 230 177	1.073,64	3 39 696 031	0	2,773
63	199 230 178	1.142,74	3 39 696 031	0	3,631
75	199 230 179	1.934,50	3 39 696 631	1	7,800
90	199 230 180	2.423,65	3 39 696 631	1	10,200
110	199 230 181	2.847,83	3 39 696 631	1	15,500

d (mm)	D (mm)	H (mm)	H1 (mm)	H2 (mm)	H5 (mm)	L (mm)	L1 (mm)	L2 (mm)	L4 (mm)	L5 (mm)	L6 (mm)	L7 (mm)	z (mm)
16	50	159	27	62	77	92	194	56	25	261	76	48	64
20	50	159	27	62	77	95	194	56	25	261	76	48	64
25	58	168	30	71	77	110	194	65	25	261	76	48	72
32	68	168	36	71	77	123	194	71	25	261	76	48	79
40	84	202	44	84	99	146	224	85	45	305	95	59	94
50	97	202	51	84	99	157	224	89	45	305	95	59	95

d	D	H	H1	H2	H5	L	L1	L2	L4	L5	L6	L7	z
(mm)	(mm)	(mm)	(mm)	(mm)	(mm)	(mm)	(mm)	(mm)	(mm)	(mm)	(mm)	(mm)	(mm)
63	124	225	64	106	99	183	224	101	45	305	95	59	107
75	166	262	85	156	70	233		136	70	276	65		144
90	200	281	105	168	78	254		141	70	341	72		151
110	238	292	123	175	86	301		164	120	369	80		174





DN10/15 - 50

**Kugelhahn Typ 230 PVC-U FO (Federkraft öffnend)
Mit Handbetätigung
Mit Festflanschen gerillt metrisch**

Ausführung:

- Aufgebaut mit pneumatischem Antrieb PA11 (DN10/15-25), PA21 (DN32-50)
- Kontrollzeit 90° < 1-2s
- Radial ein- und ausbaubar
- Integrierte Gewindebuchsen für die Befestigung der Armatur
- Baulänge nach EN 558
- Anschlussmasse nach: ISO 7005 / EN 1092 / DIN 25 PN10 / BS4504

Option:

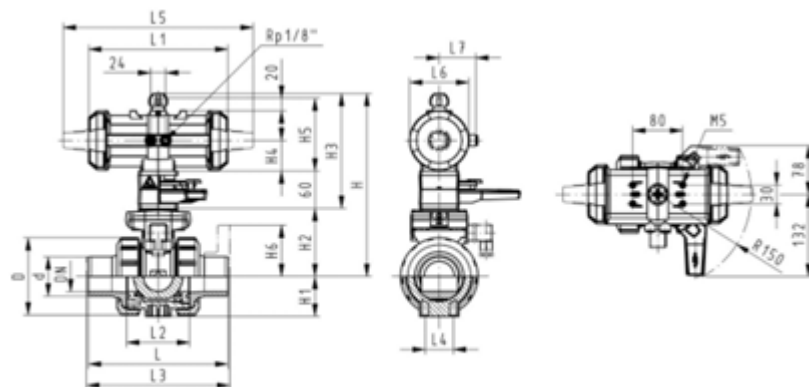
- Armatur individuell konfigurierbar

d (mm)	DN (mm)	Zoll (inch)	PN (bar)	kv-Wert ($\Delta p=1$ bar) (l/min)	EPDM Code	EUR	SP
20	15	½	10	185	199 230 263	1.120,61	1
25	20	¾	10	350	199 230 264	1.139,97	1
32	25	1	10	700	199 230 265	1.178,66	1
40	32	1 ¼	10	1000	199 230 266	1.211,83	1
50	40	1 ½	10	1600	199 230 267	1.287,84	1
63	50	2	10	3100	199 230 268	1.338,96	0

d (mm)	FKM Code	EUR	SP	Gewicht (kg)
20	199 230 273	1.135,84	1	1,700
25	199 230 274	1.163,46	1	1,900
32	199 230 275	1.196,63	1	2,100
40	199 230 276	1.247,75	1	3,400
50	199 230 277	1.316,85	1	3,800
63	199 230 278	1.396,98	1	4,900

d (mm)	D (mm)	H (mm)	H1 (mm)	H2 (mm)	H3 (mm)	H4 (mm)	H5 (mm)	H6 (mm)	L (mm)	L1 (mm)	L2 (mm)	L3 (mm)	L4 (mm)	L5 (mm)	L6 (mm)
20	50	230	27	62	168	40	77	48	124	194	56	130	25	261	76
25	58	239	30	71	168	40	77	53	144	194	65	150	25	261	76
32	68	239	36	71	168	40	77	58	154	194	71	160	25	261	76
40	84	271	44	84	187	51	99	70	174	224	85	180	45	305	95
50	97	271	51	84	187	51	99	75	194	224	89	200	45	305	95
63	124	293	64	106	187	51	99	83	224	224	101	230	45	305	95

d (mm)	L7 (mm)
20	48
25	48
32	48
40	59
50	59
63	59



PF 3 39 696 031



DN10/15 - 50

**Kugelhahn Typ 230 PVC-U FO (Federkraft öffnend)
Ohne Handbetätigung
Mit Festflanschen gerillt metrisch**

Ausführung:

- Aufgebaut mit pneumatischem Antrieb PA11 (DN10/15-25), PA21 (DN32-50)
- Kontrollzeit 90°<) 1-2s
- Radial ein- und ausbaubar
- Integrierte Gewinebuchsen für die Befestigung der Armatur
- Baulänge nach EN 558
- Anschlussmasse nach: ISO 7005 / EN 1092 / DIN 25 PN10 / BS4504

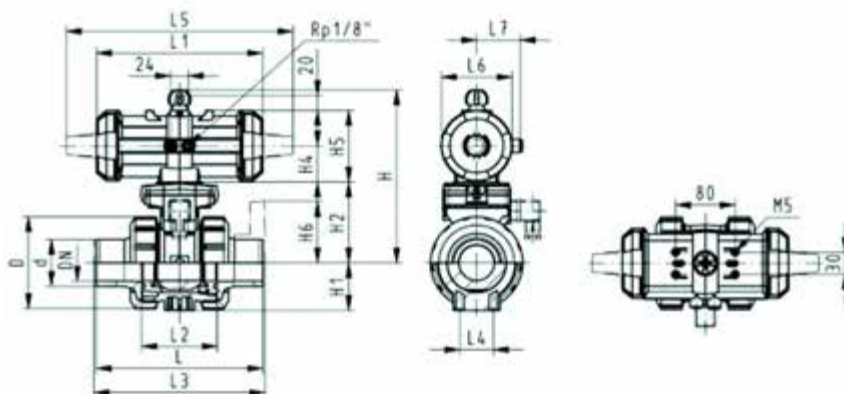
Option:

- Armatur individuell konfigurierbar

d (mm)	DN (mm)	Zoll (inch)	PN (bar)	kv-Wert ($\Delta p=1$ bar) (l/min)	EPDM Code	EUR	SP
20	15	½	10	185	199 230 323	976,92	1
25	20	¾	10	350	199 230 324	999,03	1
32	25	1	10	700	199 230 325	1.039,10	1
40	32	1 ¼	10	1000	199 230 326	1.070,87	1
50	40	1 ½	10	1600	199 230 327	1.146,88	1
63	50	2	10	3100	199 230 328	1.202,17	1

d (mm)	FKM Code	EUR	SP	Gewicht (kg)
20	199 230 333	996,27	1	1,700
25	199 230 334	1.022,51	1	1,900
32	199 230 335	1.058,45	1	2,100
40	199 230 336	1.105,43	1	3,400
50	199 230 337	1.178,66	1	3,800
63	199 230 338	1.258,79	1	4,900

d (mm)	D (mm)	H (mm)	H1 (mm)	H2 (mm)	H4 (mm)	H5 (mm)	H6 (mm)	L (mm)	L1 (mm)	L2 (mm)	L3 (mm)	L4 (mm)	L5 (mm)	L6 (mm)	L7 (mm)
20	50	159	27	62	40	77	48	124	194	56	130	25	261	76	48
25	58	168	30	71	40	77	53	144	194	65	150	25	261	76	48
32	68	168	36	71	40	77	58	154	194	71	160	25	261	76	48
40	84	202	44	84	51	99	70	174	224	85	180	45	305	95	59
50	97	202	51	84	51	99	75	194	224	89	200	45	305	95	59
63	124	225	64	106	51	99	83	224	224	101	230	45	305	95	59





**Kugelhahn Typ 230 PVC-U FO (Federkraft öffnend)
Ohne Handbetätigung
Mit Losflanschen PP-St metrisch**

Ausführung:

- Kontrollzeit 90°<) 1-2s
- Zuordnung der Antriebe: PA11 (DN10/15-25), PA21 (DN32-50), PA30 (DN65), PA40 (DN80), PA40 (DN100)
- Radial ein- und ausbaubar
- Integrierte Gewindebuchsen für die Befestigung der Armatur
- Baulänge nach EN 558
- Anschluss Dimension: ISO 7005, EN 1092, BS 4504, DIN 2501

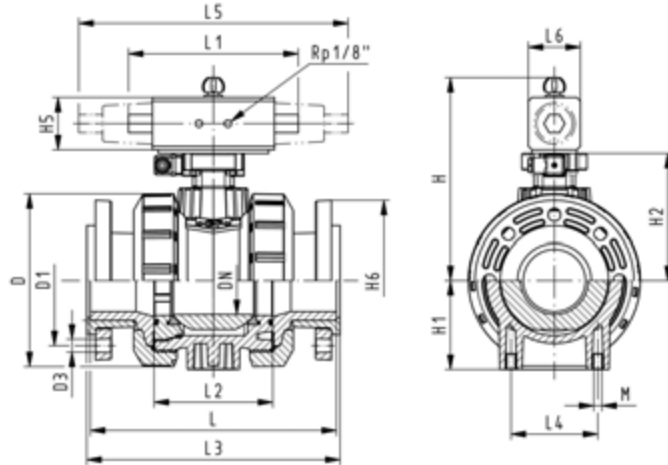
Option:

- Armatur individuell konfigurierbar

d (mm)	DN (mm)	PN (bar)	kv-Wert ($\Delta p=1$ bar) (L/min)	EPDM Code	EUR	SP
75	65	10	5000	199 234 489	2.018,78	1
90	80	10	7000	199 234 490	2.530,05	1
110	100	10	11000	199 234 491	2.992,94	1

d (mm)	FKM Code	EUR	SP	Gewicht (kg)
75	199 234 499	2.129,34	1	11,900
90	199 234 500	2.670,98	1	15,300
110	199 234 501	3.161,53	1	22,300

d (mm)	D (mm)	H (mm)	H1 (mm)	H2 (mm)	H5 (mm)	H6 (mm)	L (mm)	L2 (mm)	L3 (mm)	L4 (mm)	L5 (mm)	L6 (mm)
75	166	262	85	156	70	93	284	136	290	70	276	65
90	200	281	105	168	78	100	300	141	310	70	341	72
110	238	292	123	175	86	110	340	164	350	120	369	80





DN10/15 - 50

**Kugelhahn Typ 230 PVC-U DA (Doppelt wirkend)
Mit Handbetätigung
Mit Klebemuffen metrisch**

Ausführung:

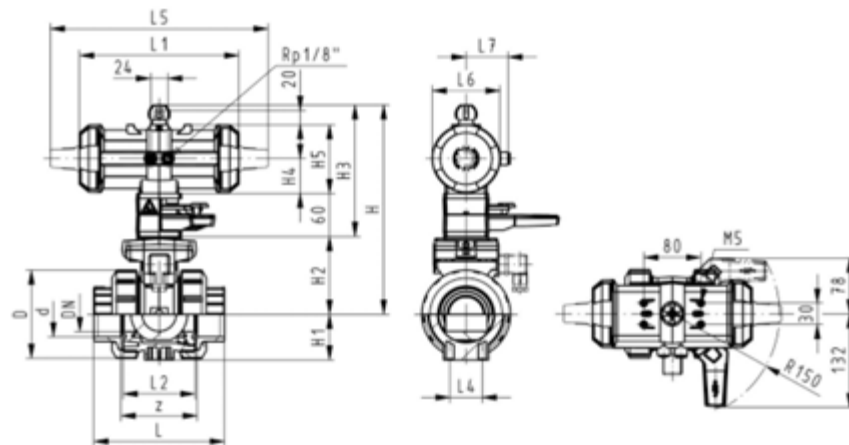
- Aufgebaut mit pneumatischem Antrieb PA11 (DN10/15-25), PA21 (DN32-50)
- Kontrollzeit 90°<) 1-2s
- Radial ein- und ausbaubar
- Integrierte Gewindebuchsen für die Befestigung der Armatur

Option:

- Armatur individuell konfigurierbar

d (mm)	DN (mm)	PN (bar)	kv-Wert ($\Delta p=1$ bar) (l/min)	EPDM Code	EUR	SP	Gewicht (kg)	FKM Code	EUR
16	10	10	70	199 230 082	967,25	1	1,459	199 230 092	986,60
20	15	10	185	199 230 083	967,25	1	1,459	199 230 093	987,98
25	20	10	350	199 230 084	987,98	1	1,139	199 230 094	1.010,08
32	25	10	700	199 230 085	1.018,37	1	1,241	199 230 095	1.043,25
40	32	10	1000	199 230 086	1.043,25	1	1,941	199 230 096	1.068,13
50	40	10	1600	199 230 087	1.088,85	1	2,172	199 230 097	1.113,72
63	50	10	3100	199 230 088	1.131,67	1	2,912	199 230 098	1.181,41

d (mm)	D (mm)	H (mm)	H1 (mm)	H2 (mm)	H3 (mm)	H4 (mm)	H5 (mm)	L (mm)	L1 (mm)	L2 (mm)	L4 (mm)	L5 (mm)	L6 (mm)	L7 (mm)	z (mm)
16	50	230	27	62	168	40	77	92	194	56	25	261	76	48	64
20	50	230	27	62	168	40	77	95	194	56	25	261	76	48	64
25	58	239	30	71	168	40	77	110	194	65	25	261	76	48	72
32	68	239	36	71	168	40	77	123	194	71	25	261	76	48	79
40	84	271	44	84	187	51	99	146	224	85	45	305	95	59	94
50	97	271	51	84	187	51	99	157	224	89	45	305	95	59	95
63	124	293	64	106	187	51	99	183	224	101	45	305	95	59	107





DN10/15 - 50



**Kugelhahn Typ 230 PVC-U DA (Doppelt wirkend)
Ohne Handbetätigung
Mit Klebemuffen metrisch**

Ausführung:

- Kontrollzeit 90°<) 1-2s
- Zuordnung der Antriebe: PA11 (DN10/15-25), PA21 (DN32-50), PA35 (DN65), PA40 (DN80), PA45 (DN100)
- Radial ein- und ausbaubar
- Integrierte Gewindebuchsen für die Befestigung der Armatur

Option:

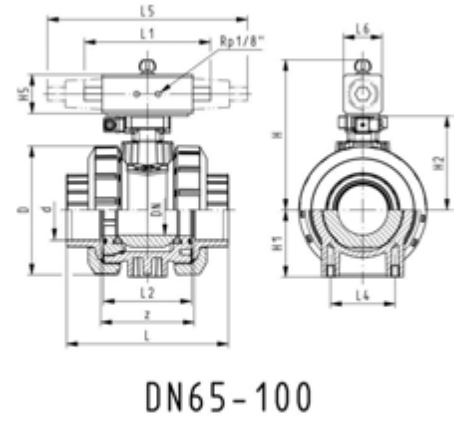
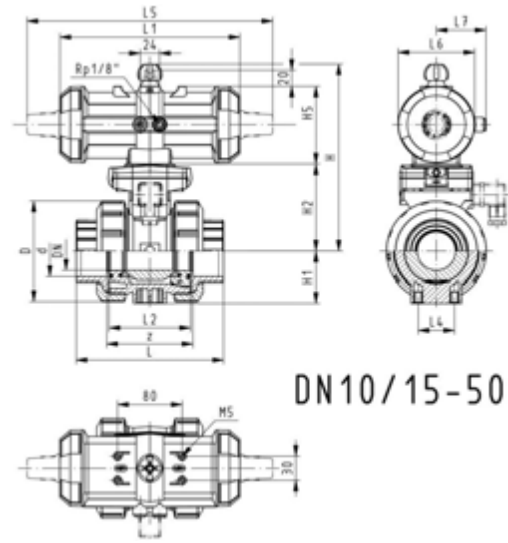
- Armatur individuell konfigurierbar

d (mm)	DN (mm)	PN (bar)	kv-Wert (Δp=1 bar) (l/min)	EPDM Code	EUR	PF	SP	Gewicht (kg)
16	10	10	70	199 230 202	823,55	3 39 696 031	1	0,805
20	15	10	185	199 230 203	826,31	3 39 696 031	1	0,807
25	20	10	350	199 230 204	847,05	3 39 696 031	1	0,902
32	25	10	700	199 230 205	870,51	3 39 696 031	1	1,400
40	32	10	1000	199 230 206	898,16	3 39 696 031	1	1,691
50	40	10	1600	199 230 207	941,01	3 39 696 031	1	1,919
63	50	10	3100	199 230 208	982,44	3 39 696 031	1	2,651
75	65	10	5000	199 230 209	1.609,78	3 39 696 631	1	6,600
90	80	10	7000	199 230 210	1.973,19	3 39 696 631	1	9,500
110	100	10	11000	199 230 211	2.364,23	3 39 696 631	1	13,700

d (mm)	FKM Code	EUR	PF
16	199 230 212	844,26	3 39 696 031
20	199 230 213	845,66	3 39 696 031
25	199 230 214	862,23	3 39 696 031
32	199 230 215	894,02	3 39 696 031
40	199 230 216	927,17	3 39 696 031
50	199 230 217	967,25	3 39 696 031
63	199 230 218	1.039,10	3 39 696 031
75	199 230 219	1.721,70	3 39 696 631
90	199 230 220	2.115,50	3 39 696 631
110	199 230 221	2.531,42	3 39 696 631

d (mm)	D (mm)	H (mm)	H1 (mm)	H2 (mm)	H5 (mm)	L (mm)	L1 (mm)	L2 (mm)	L4 (mm)	L5 (mm)	L6 (mm)	L7 (mm)	z (mm)	closest inch (inch)
16	50	159	27	62	77	92	194	56	25	261	76	48	64	3/8
20	50	159	27	62	77	95	194	56	25	261	76	48	64	1/2
25	58	168	30	71	77	110	194	65	25	261	76	48	72	3/4
32	68	168	36	71	77	123	194	71	25	261	76	48	79	1
40	84	202	44	84	99	146	224	85	45	305	95	59	94	1 1/4
50	97	202	51	84	99	157	224	89	45	305	95	59	95	1 1/2

d	D	H	H1	H2	H5	L	L1	L2	L4	L5	L6	L7	z	closest inch
(mm)	(mm)	(mm)	(mm)	(mm)	(mm)	(mm)	(mm)	(mm)	(mm)	(mm)	(mm)	(mm)	(mm)	(inch)
63	124	225	64	106	99	183	224	101	45	305	95	59	107	2
75	166	257	85	156	66	233	144	136	70		60		144	2 ½
90	200	274	105	168	70	254	152	141	70		65		151	3
110	238	273	123	175	78	301	169	164	120		72		174	4



PF 3 39 696 031



DN10/15 - 50

**Kugelhahn Typ 230 PVC-U DA (Doppelt wirkend)
Mit Handbetätigung
Mit Festflanschen gerillt metrisch**

Ausführung:

- Aufgebaut mit pneumatischem Antrieb PA11 (DN10/15-25), PA21 (DN32-50)
- Kontrollzeit 90° < 1-2s
- Radial ein- und ausbaubar
- Integrierte Gewindebuchsen für die Befestigung der Armatur
- Baulänge nach EN 558
- Anschlussmasse nach: ISO 7005 / EN 1092 / DIN 25 PN10 / BS4504

Option:

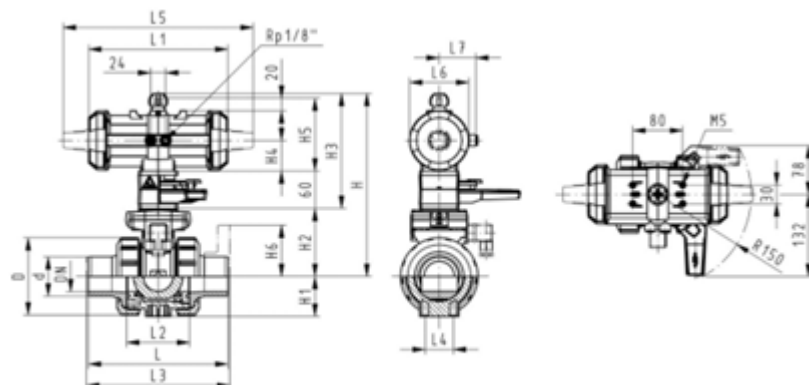
- Armatur individuell konfigurierbar

d (mm)	DN (mm)	Zoll (inch)	PN (bar)	kv-Wert ($\Delta p=1$ bar) (l/min)	EPDM Code	EUR	SP
20	15	½	10	185	199 230 283	1.039,10	1
25	20	¾	10	350	199 230 284	1.058,45	1
32	25	1	10	700	199 230 285	1.091,62	1
40	32	1 ¼	10	1000	199 230 286	1.131,67	1
50	40	1 ½	10	1600	199 230 287	1.184,20	0
63	50	2	10	3100	199 230 288	1.242,21	0

d (mm)	FKM Code	EUR	SP	Gewicht (kg)
20	199 230 293	1.057,07	1	1,700
25	199 230 294	1.080,56	1	1,900
32	199 230 295	1.113,72	1	2,100
40	199 230 296	1.163,46	1	3,400
50	199 230 297	1.207,68	1	3,800
63	199 230 298	1.293,35	1	4,900

d (mm)	D (mm)	H (mm)	H1 (mm)	H2 (mm)	H3 (mm)	H4 (mm)	H5 (mm)	H6 (mm)	L (mm)	L1 (mm)	L2 (mm)	L3 (mm)	L4 (mm)	L5 (mm)	L6 (mm)
20	50	230	27	62	168	40	77	48	124	194	56	130	25	261	76
25	58	239	30	71	168	40	77	53	144	194	65	150	25	261	76
32	68	239	36	71	168	40	77	58	154	194	71	160	25	261	76
40	84	271	44	84	187	51	99	70	174	224	85	180	45	305	95
50	97	271	51	84	187	51	99	75	194	224	89	200	45	305	95
63	124	293	64	106	187	51	99	83	224	224	101	230	45	305	95

d (mm)	L7 (mm)
20	48
25	48
32	48
40	59
50	59
63	59





DN10/15 - 50

**Kugelhahn Typ 230 PVC-U DA (Doppelt wirkend)
Ohne Handbetätigung
Mit Festflanschen gerillt metrisch**

Ausführung:

- Aufgebaut mit pneumatischem Antrieb PA11 (DN10/15-25), PA21 (DN32-50)
- Kontrollzeit 90°<) 1-2s
- Radial ein- und ausbaubar
- Integrierte Gewindebuchsen für die Befestigung der Armatur
- Baulänge nach EN 558
- Anschlussmasse nach: ISO 7005 / EN 1092 / DIN 25 PN10 / BS4504

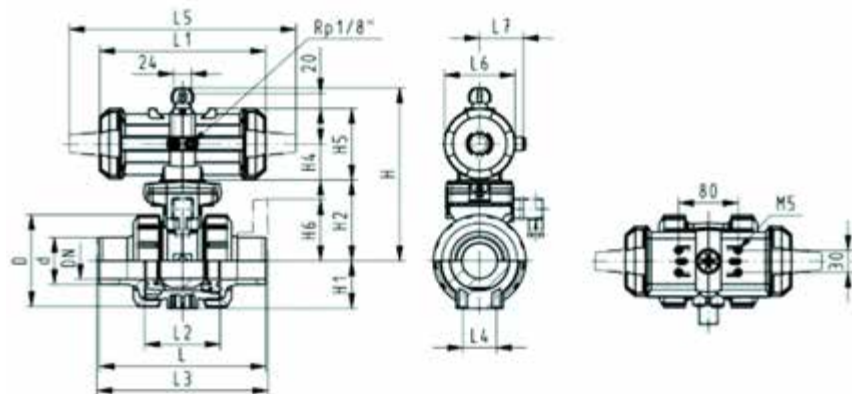
Option:

- Armatur individuell konfigurierbar

d (mm)	DN (mm)	Zoll (inch)	PN (bar)	kv-Wert ($\Delta p=1$ bar) (l/min)	EPDM Code	EUR	SP
20	15	½	10	185	199 230 343	895,40	1
25	20	¾	10	350	199 230 344	917,51	1
32	25	1	10	700	199 230 345	950,68	1
40	32	1 ¼	10	1000	199 230 346	989,36	1
50	40	1 ½	10	1600	199 230 347	1.044,63	1
63	50	2	10	3100	199 230 348	1.101,28	1

d (mm)	FKM Code	EUR	SP	Gewicht (kg)
20	199 230 353	914,73	1	1,700
25	199 230 354	938,24	1	1,900
32	199 230 355	972,78	1	2,100
40	199 230 356	1.022,51	1	3,400
50	199 230 357	1.068,13	1	3,800
63	199 230 358	1.152,42	1	4,900

d (mm)	D (mm)	H (mm)	H1 (mm)	H2 (mm)	H4 (mm)	H5 (mm)	H6 (mm)	L (mm)	L1 (mm)	L2 (mm)	L3 (mm)	L4 (mm)	L5 (mm)	L6 (mm)	L7 (mm)
20	50	159	27	62	40	77	48	124	194	56	130	25	261	76	48
25	58	168	30	71	40	77	53	144	194	65	150	25	261	76	48
32	68	168	36	71	40	77	58	154	194	71	160	25	261	76	48
40	84	202	44	84	51	99	70	174	224	85	180	45	305	95	59
50	97	202	51	84	51	99	75	194	224	89	200	45	305	95	59
63	124	225	64	106	51	99	83	224	224	101	230	45	305	95	59



**Kugelhahn Typ 230 PVC-U DA (Doppelt wirkend)
Ohne Handbetätigung
Mit Losflanschen PP-St metrisch**



Ausführung:

- Kontrollzeit 90°<) 1-2s
- Zuordnung der Antriebe: PA11 (DN10/15-25), PA21 (DN32-50), PA35 (DN65), PA40 (DN80), PA45 (DN100)
- Radial ein- und ausbaubar
- Integrierte Gewindebuchsen für die Befestigung der Armatur
- Baulänge nach EN 558
- Anschluss Dimension: ISO 7005, EN 1092, BS 4504, DIN 2501

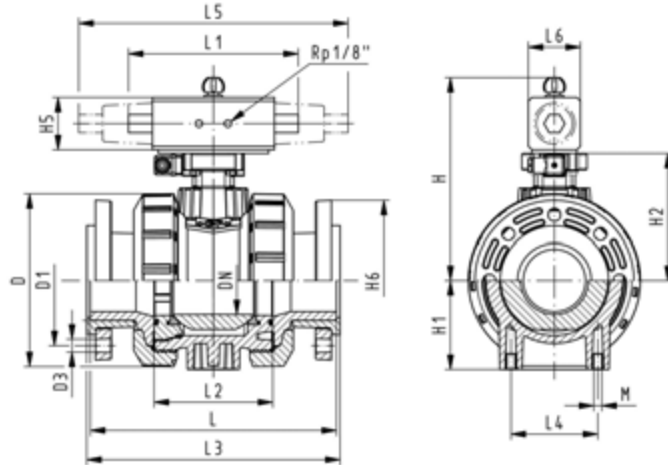
Option:

- Armatur individuell konfigurierbar

d (mm)	DN (mm)	PN (bar)	kv-Wert ($\Delta p=1$ bar) (L/min)	EPDM Code	EUR	SP
75	65	10	5000	199 234 509	1.805,99	1
90	80	10	7000	199 234 510	2.221,91	1
110	100	10	11000	199 234 511	2.677,90	1

d (mm)	FKM Code	EUR	SP	Gewicht (kg)
75	199 234 519	1.919,31	1	10,800
90	199 234 520	2.364,23	1	14,600
110	199 234 521	2.846,48	1	20,600

d (mm)	D (mm)	H (mm)	H1 (mm)	H2 (mm)	H5 (mm)	H6 (mm)	L (mm)	L1 (mm)	L2 (mm)	L3 (mm)	L4 (mm)	L6 (mm)
75	166	257	85	156	66	93	284	144	136	290	70	60
90	200	274	105	168	70	100	300	152	141	310	70	65
110	238	273	123	175	78	110	340	169	164	350	120	72



3-Wege-Kugelhahn Typ 543 handbetätigt vertikal L-Bohrung

PF 2 31 001 901

3-Weg Kugelhahn Typ543 PVC-U Vertikal/L-Bohrung Mit Klebemuffen metrisch



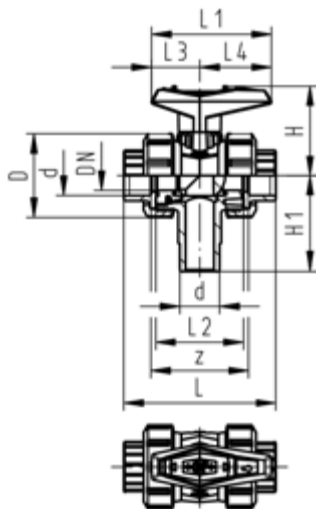
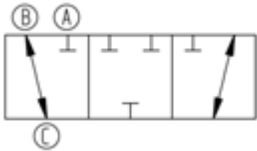
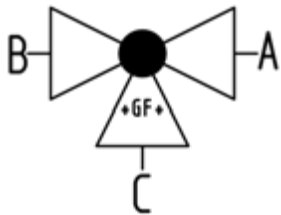
Ausführung:

- Vertikaler Anschluss Klebestutzen metrisch
- Radial ausbaubar durch die Verschraubung am dritten Abgang
- Kugeldichtung PTFE
- nachrüstbar mit elektrischem Stellantrieb
- Stellbereich 360° ohne Hebelanschlag
- Auslieferungszustand B-C geöffnet, siehe Schaltschema

Wirkungsweise:

- Für wahlweises Entleeren zweier Eingänge

Andere Ausführungen und Funktionsweisen auf Anfrage



d (mm)	DN (mm)	PN (bar)	kv-Wert ($\Delta p=1$ bar) (l/min)	EPDM Code	EUR	SP	Gewicht (kg)	FKM Code	EUR
16	10	10	49	161 543 401	149,55	1	0,162	161 543 411	160,29
20	15	10	77	161 543 402	151,86	1	0,155	161 543 412	163,99
25	20	10	146	161 543 403	177,45	1	0,255	161 543 413	195,83
32	25	10	260	161 543 404	214,20	1	0,372	161 543 414	245,90
40	32	10	437	161 543 405	240,73	1	0,622	161 543 415	272,71
50	40	10	667	161 543 406	282,50	1	0,879	161 543 416	344,68
63	50	10	1293	161 543 407	345,65	1	1,617	161 543 417	421,30

d (mm)	D (mm)	H (mm)	H1 (mm)	L (mm)	L1 (mm)	L2 (mm)	L3 (mm)	L4 (mm)	z (mm)
16	50	57	62	92	77	56	32	45	64
20	50	57	62	95	77	56	32	45	64
25	58	67	72	111	97	66	39	58	74
32	68	73	77	123	97	71	39	58	79
40	84	90	87	146	128	85	54	74	95
50	97	97	97	157	128	89	54	74	95
63	124	116	112	183	152	101	66	87	107

3-Weg Kugelhahn Typ 543 PVC-U
Vertikal/L-Bohrung abschliessbar
Mit Klebemuffen metrisch

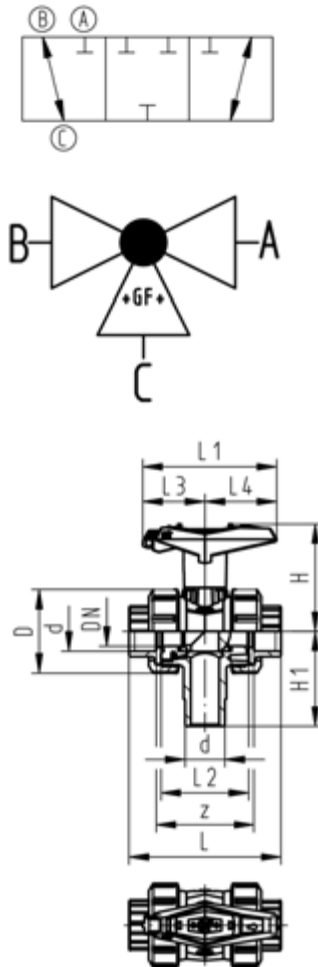


Ausführung:

- Vertikaler Anschluss Klebestutzen metrisch
- Radial ausbaubar durch die Verschraubung am dritten Abgang
- Kugeldichtung PTFE
- nachrüstbar mit elektrischem Stellantrieb
- Stellbereich 360° ohne Hebelanschlag
- Multifunktionshebel rot mit Rasterstellung 45°, abschliessbar
- Auslieferungszustand B-C geöffnet, siehe Schaltschema

Wirkungsweise:

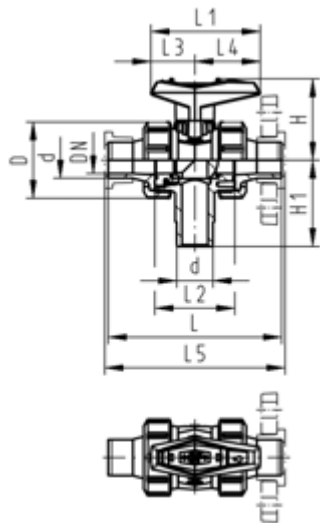
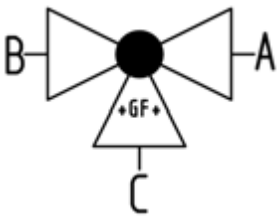
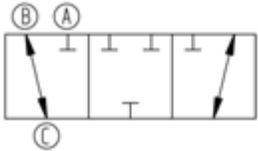
- Für wahlweises Entleeren zweier Eingänge



d (mm)	DN (mm)	PN (bar)	kv-Wert ($\Delta p=1$ bar) (l/min)	EPDM Code	EUR	SP	FKM Code	EUR	SP	Gewicht (kg)
16	10	10	49	161 543 501	187,25	1	161 543 511	199,64	1	0,185
20	15	10	77	161 543 502	191,06	1	161 543 512	203,16	1	0,189
25	20	10	146	161 543 503	218,54	1	161 543 513	234,74	1	0,281
32	25	10	260	161 543 504	263,85	1	161 543 514	286,72	1	0,398
40	32	10	437	161 543 505	297,74	1	161 543 515	321,95	1	0,663
50	40	10	667	161 543 506	339,81	1	161 543 516	390,56	1	0,927
63	50	10	1293	161 543 507	417,90	1	161 543 517	496,02	1	1,666

d (mm)	D (mm)	H (mm)	H1 (mm)	L (mm)	L1 (mm)	L2 (mm)	L3 (mm)	L4 (mm)	z (mm)
16	50	79	62	92	87	56	42	45	64
20	50	79	62	95	87	56	42	45	64
25	58	88	72	111	108	66	50	58	74
32	68	94	77	123	108	71	50	58	79
40	84	113	87	146	140	85	66	74	95
50	97	119	97	157	140	89	66	74	95
63	124	141	112	183	165	101	78	87	107

3-Weg Kugelhahn Typ 543 PVC-U
Vertikal/L-Bohrung
Mit Klebestutzen metrisch



Ausführung:

- Vertikaler Anschluss Klebestutzen metrisch
- Radial ausbaubar durch die Verschraubung am dritten Abgang
- Kugeldichtung PTFE
- nachrüstbar mit elektrischem Stellantrieb
- Stellbereich 360° ohne Hebelanschlag
- Auslieferungszustand B-C geöffnet, siehe Schaltschema

Wirkungsweise:

- Für wahlweises Entleeren zweier Eingänge

d (mm)	DN (mm)	PN (bar)	kv-Wert ($\Delta p=1$ bar) (l/min)	EPDM Code	EUR	SP	FKM Code	EUR	SP	Gewicht (kg)
16	10	10	49	161 543 441	150,64	1	161 543 451	163,99	1	0,166
20	15	10	77	161 543 442	155,39	1	161 543 452	169,02	1	0,172
25	20	10	146	161 543 443	182,63	1	161 543 453	196,08	1	0,265
32	25	10	260	161 543 444	223,58	1	161 543 454	245,90	1	0,388
40	32	10	437	161 543 445	248,34	1	161 543 455	272,71	1	0,636
50	40	10	667	161 543 446	291,89	1	161 543 456	344,68	1	0,928
63	50	10	1293	161 543 447	348,10	1	161 543 457	421,30	1	1,701

d (mm)	D (mm)	H (mm)	H1 (mm)	L (mm)	L1 (mm)	L2 (mm)	L3 (mm)	L4 (mm)	L5 (mm)
16	50	57	62	114	77	56	32	45	120
20	50	57	62	124	77	56	32	45	130
25	58	67	72	144	97	66	39	58	150
32	68	73	77	154	97	71	39	58	160
40	84	90	87	174	128	85	54	74	180
50	97	97	97	194	128	89	54	74	200
63	124	116	112	224	152	101	66	87	230

3-Weg Kugelhahn Typ 543 PVC-U
Vertikal/L-Bohrung
Mit Gewindemuffen Rp

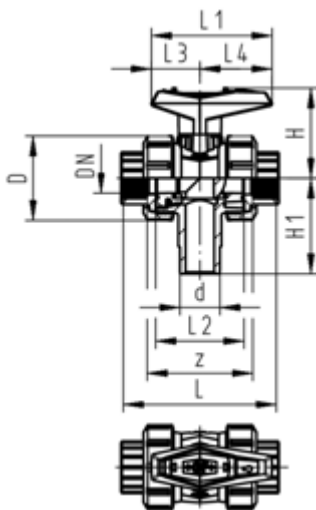
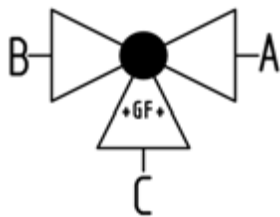
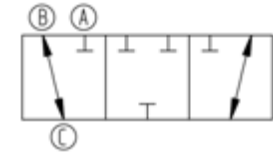


Ausführung:

- Vertikaler Anschluss Klebestutzen metrisch
- Radial ausbaubar durch die Verschraubung am dritten Abgang
- Kugeldichtung PTFE
- nachrüstbar mit elektrischem Stellantrieb
- Stellbereich 360° ohne Hebelanschlag
- Auslieferungszustand B-C geöffnet, siehe Schaltschema

Wirkungsweise:

- Für wahlweises Entleeren zweier Eingänge



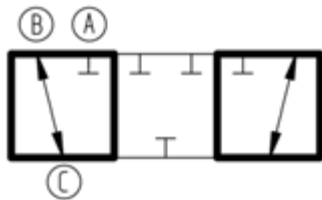
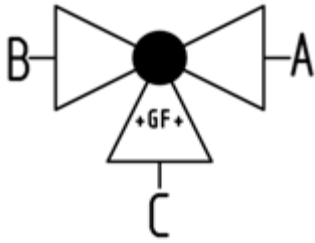
Rp (inch)	DN (mm)	PN (bar)	kv-Wert ($\Delta p=1$ bar) (L/min)	EPDM Code	EUR	SP	FKM Code	EUR	SP	Gewicht (kg)
3/8	10	10	49	161 543 421	160,29	1	161 543 431	172,55	1	0,162
1/2	15	10	77	161 543 422	162,89	1	161 543 432	177,45	1	0,166
3/4	20	10	146	161 543 423	190,93	1	161 543 433	204,24	1	0,255
1	25	10	260	161 543 424	231,07	1	161 543 434	256,65	1	0,372
1 1/4	32	10	437	161 543 425	261,57	1	161 543 435	284,96	1	0,622
1 1/2	40	10	667	161 543 426	306,73	1	161 543 436	361,56	1	0,886
2	50	10	1293	161 543 427	388,40	1	161 543 437	443,50	1	1,617

Rp (inch)	D (mm)	H (mm)	H1 (mm)	L (mm)	L1 (mm)	L2 (mm)	L3 (mm)	L4 (mm)	z (mm)
3/8	50	57	62	96	77	56	32	45	69
1/2	50	57	62	99	77	56	32	45	67
3/4	58	67	72	115	97	66	39	58	78
1	68	73	77	127	97	71	39	58	85
1 1/4	84	90	87	144	128	85	54	74	100
1 1/2	97	97	97	153	128	89	54	74	106
2	124	116	112	177	152	101	66	87	121

3-Weg Kugelhahn Typ 170, elektrisch, vertikal/L-Bohrung

PF 3 39 980 131

3-Weg Kugelhahn Typ 170 PVC-U Vertikal/L-Bohrung 100-230V Mit integrierter Handnotbetätigung Mit Klebemuffen metrisch



Ausführung:

- Spannung 100 - 230V, 50-60 Hz
- Werkseingestellt Stellbereich 90°<
- Grundstellung B-C geöffnet, betätigte Stellung A-C geöffnet, siehe Schaltschema
- Andere Positionen sind möglich mit Endschalter
- Heizung integriert, Rückmeldung Auf/Zu/Mitte
- Integrierte Gewindebuchsen für die Befestigung der Armatur

Option:

- Optionales Zubehör: Rückstelleinheit mit integrierter Batterie, Überwachungskarte, Stellungsregler, Feldbusanbindung

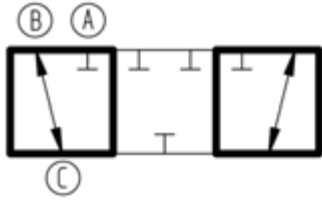
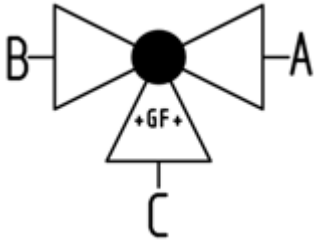
d (mm)	DN (mm)	PN (bar)	kv-Wert ($\Delta p=1$ bar) (l/min)	EA	EPDM Code	EUR	Gewicht (kg)
16	10	10	49	EA25	199 170 242	1.570,73	2,039
20	15	10	77	EA25	199 170 243	1.573,47	2,043
25	20	10	146	EA25	199 170 244	1.599,76	2,150
32	25	10	260	EA25	199 170 245	1.646,72	2,267
40	32	10	437	EA25	199 170 246	1.668,82	2,554
50	40	10	667	EA25	199 170 247	1.852,60	3,203
63	50	10	1293	EA25	199 170 248	1.910,58	3,977

d (mm)	FKM Code	EUR	Gewicht (kg)
16	199 170 252	1.570,85	2,039
20	199 170 253	1.574,12	2,043
25	199 170 254	1.609,83	2,150
32	199 170 255	1.661,89	2,267
40	199 170 256	1.684,48	2,554
50	199 170 257	1.896,81	2,818
63	199 170 258	1.976,59	3,595

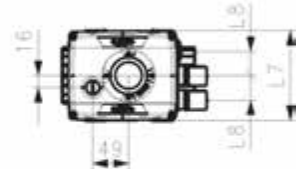
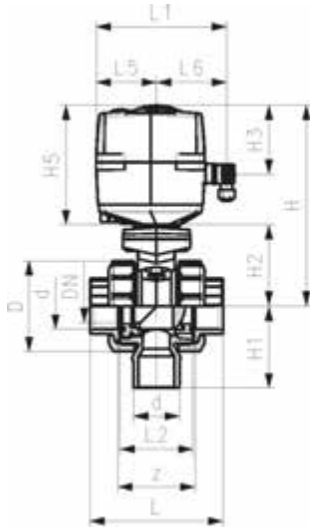
d (mm)	D (mm)	H (mm)	H1 (mm)	H2 (mm)	H3 (mm)	H5 (mm)	L (mm)	L1 (mm)	L2 (mm)	L5 (mm)	L6 (mm)	L7 (mm)	L8 (mm)	z (mm)	closest inch (inch)
16	50	231	62	64	94	167	92	180	56	97	83	122	33	64	3/8
20	50	231	62	64	94	167	95	180	56	97	83	122	33	64	1/2
25	58	240	72	73	94	167	111	180	66	97	83	122	33	74	3/4

Fortsetzung nächste Seite

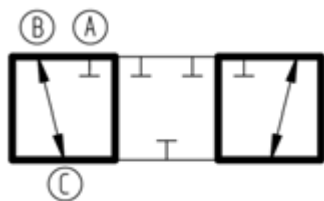
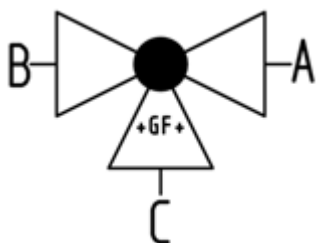
PF 3 39 980 131



d	D	H	H1	H2	H3	H5	L	L1	L2	L5	L6	L7	L8	z	closest inch
(mm)	(mm)	(mm)	(mm)	(mm)	(mm)	(mm)	(mm)	(mm)	(mm)	(mm)	(mm)	(mm)	(mm)	(mm)	(inch)
32	68	240	77	73	94	167	123	180	71	97	83	122	33	79	1
40	84	251	87	84	94	167	146	180	85	97	83	122	33	95	1 ¼
50	97	251	97	84	94	167	157	180	89	97	83	122	33	95	1 ½
63	124	273	112	106	94	167	183	180	101	97	83	122	33	107	2



3-Weg Kugelhahn Typ 170 PVC-U
Vertikal/L-Bohrung 24V
Mit integrierter Handnotbetätigung
Mit Klebemuffen metrisch



Ausführung:

- Spannung 24V AC/DC
- Werkseingestellt Stellbereich 90°<
- Grundstellung B-C geöffnet, betätigte Stellung A-C geöffnet, siehe Schaltschema
- Andere Positionen sind möglich mit Endschalter
- Heizung integriert, Rückmeldung Auf/Zu/Mitte
- Integrierte Gewindebuchsen für die Befestigung der Armatur

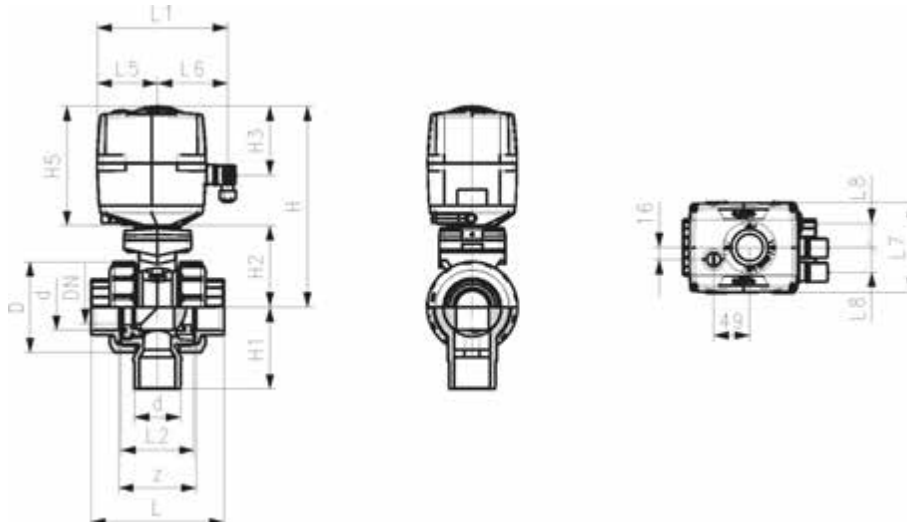
Option:

- Optionales Zubehör: Rückstelleinheit mit integrierter Batterie, Überwachungskarte, Stellungsregler, Feldbusanbindung

d (mm)	DN (mm)	PN (bar)	kv-Wert ($\Delta p=1$ bar) (l/min)	EA	EPDM Code	EUR	Gewicht (kg)
16	10	10	49	EA25	199 170 262	1.570,73	2,039
20	15	10	77	EA25	199 170 263	1.573,47	2,043
25	20	10	146	EA25	199 170 264	1.599,76	2,546
32	25	10	260	EA25	199 170 265	1.646,72	2,267
40	32	10	437	EA25	199 170 266	1.668,82	2,922
50	40	10	667	EA25	199 170 267	1.852,60	2,818
63	50	10	1293	EA25	199 170 268	1.910,58	3,595

d (mm)	FKM Code	EUR	Gewicht (kg)
16	199 170 272	1.577,67	2,039
20	199 170 273	1.580,41	2,043
25	199 170 274	1.614,92	2,150
32	199 170 275	1.613,64	2,267
40	199 170 276	1.688,18	2,554
50	199 170 277	1.896,81	2,818
63	199 170 278	1.972,80	3,595

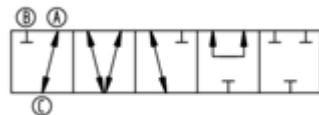
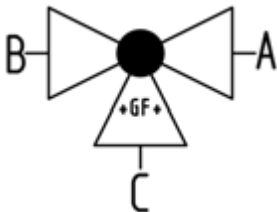
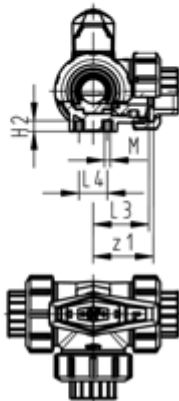
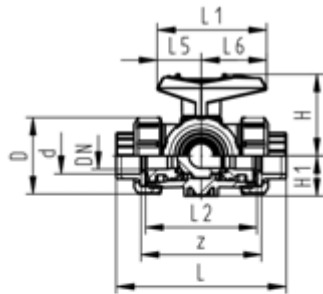
d (mm)	D (mm)	H (mm)	H1 (mm)	H2 (mm)	H3 (mm)	H5 (mm)	L (mm)	L1 (mm)	L2 (mm)	L5 (mm)	L6 (mm)	L7 (mm)	L8 (mm)	z (mm)	closest inch (inch)
16	50	231	62	64	94	167	92	180	56	97	83	122	33	64	¾
20	50	231	62	64	94	167	95	180	56	97	83	122	33	64	½
25	58	240	72	73	94	167	111	180	66	97	83	122	33	74	¾
32	68	240	77	73	94	167	123	180	71	97	83	122	33	79	1
40	84	251	87	84	94	167	146	180	85	97	83	122	33	95	1 ¼
50	97	251	97	84	94	167	157	180	89	97	83	122	33	95	1 ½
63	124	273	112	106	94	167	183	180	101	97	83	122	33	107	2



3-Wege-Kugelhähne Typ 543 handbetätigt horizontal L-Bohrung

PF 2 31 001 801

3-Weg Kugelhahn Typ 543 PVC-U Horizontal/L-Bohrung Mit Klebemuffen metrisch



Ausführung:

- Radial ein- und ausbaubar (Anschlussteil und Überwurfmutter sind kompatibel zu Typ 546)
- Kugeldichtung PTFE
- Nachrüstbar mit elektrischem oder pneumatischem Stellantrieb
- Stellbereich 360° ohne Hebelanschlag
- Anschlag für Stellbereich 90° beigelegt, in verschiedenen Positionen optional aufsteckbar
- Integrierte Gewindebuchsen für die Befestigung der Armatur
- Auslieferungszustand A-C geöffnet, siehe Schaltschema

d (mm)	DN (mm)	PN (bar)	kv-Wert ($\Delta p=1$ bar) (l/min)	EPDM Code	EUR	SP	Gewicht (kg)	FKM Code	EUR
16	10	10	50	161 543 001	150,64	1	0,245	161 543 011	160,29
20	15	10	75	161 543 002	155,39	1	0,230	161 543 012	163,99
25	20	10	150	161 543 003	182,63	1	0,339	161 543 013	188,46
32	25	10	280	161 543 004	223,58	1	0,526	161 543 014	238,70
40	32	10	480	161 543 005	248,34	1	0,912	161 543 015	264,00
50	40	10	620	161 543 006	291,89	1	1,600	161 543 016	335,02
63	50	10	1230	161 543 007	358,17	1	2,681	161 543 017	420,36

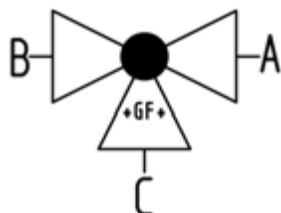
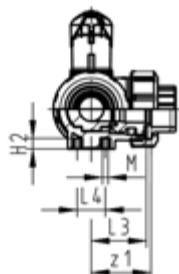
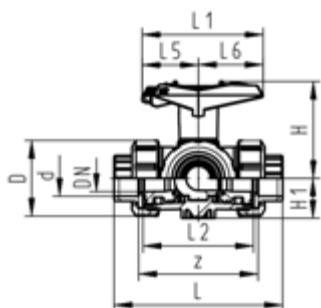
d (mm)	D (mm)	H (mm)	H1 (mm)	H2 (mm)	L (mm)	L1 (mm)	L2 (mm)	L3 (mm)	L4 (mm)	L5 (mm)	L6 (mm)	M (mm)	z (mm)	z1 (mm)
16	50	57	28	8	109	77	73	36	25	32	45	6	81	40
20	50	57	28	8	112	77	73	36	25	32	45	6	81	40
25	58	67	32	8	131	97	86	43	25	39	58	6	94	47
32	68	73	36	8	151	97	99	50	25	39	58	6	107	54
40	84	90	45	9	181	128	120	60	45	54	74	8	130	65
50	97	97	51	9	205	128	137	69	45	54	74	8	143	72
63	124	116	65	9	261	152	179	89	45	66	87	8	185	92

3-Weg Kugelhahn Typ 543 PVC-U
Horizontal/L-Bohrung abschliessbar
Mit Klebemuffen metrisch



Ausführung:

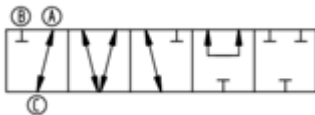
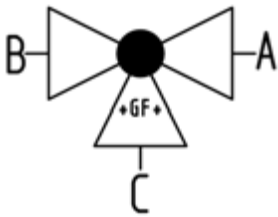
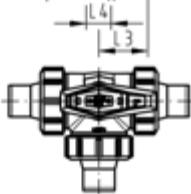
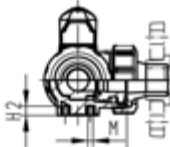
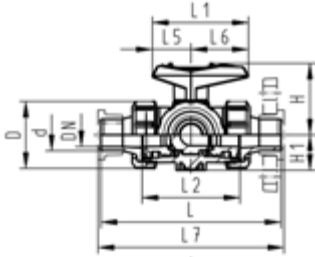
- Radial ein- und ausbaubar (Anschlussstück und Überwurfmutter sind kompatibel zu Typ 546)
- Kugeldichtung PTFE
- Nachrüstbar mit elektrischem oder pneumatischem Stellantrieb
- Stellbereich 360° ohne Hebelanschlag
- Integrierte Gewindebuchsen für die Befestigung der Armatur
- Multifunktionshebel rot mit Rasterstellung 45°, abschliessbar
- Auslieferungszustand A-C geöffnet, siehe Schaltschema



d (mm)	DN (mm)	PN (bar)	kv-Wert ($\Delta p=1$ bar) (l/min)	EPDM Code	EUR	SP	Gewicht (kg)	FKM Code	EUR
16	10	10	50	161 543 161	187,25	1	0,259	161 543 171	239,38
20	15	10	75	161 543 162	191,06	1	0,265	161 543 172	243,31
25	20	10	150	161 543 163	218,41	1	0,378	161 543 173	281,81
32	25	10	280	161 543 164	263,85	1	0,568	161 543 174	346,58
40	32	10	480	161 543 165	297,74	1	0,961	161 543 175	387,95
50	40	10	620	161 543 166	339,64	1	1,413	161 543 176	475,46
63	50	10	1230	161 543 167	417,90	1	2,736	161 543 177	601,21

d (mm)	D (mm)	H (mm)	H1 (mm)	H2 (mm)	L (mm)	L1 (mm)	L2 (mm)	L3 (mm)	L4 (mm)	L5 (mm)	L6 (mm)	M (mm)	z (mm)	z1 (mm)
16	50	79	28	8	109	87	73	36	25	42	45	6	81	40
20	50	79	28	8	112	87	73	36	25	42	45	6	81	40
25	58	88	32	8	131	108	86	43	25	50	58	6	94	47
32	68	94	36	8	151	108	99	50	25	50	58	6	107	54
40	84	113	45	9	181	141	120	60	45	66	75	8	130	65
50	97	119	51	9	205	141	137	69	45	66	75	8	143	72
63	124	141	65	9	261	165	179	89	45	78	87	8	185	92

3-Weg Kugelhahn Typ 543 PVC-U
Horizontal/L-Bohrung
Mit Klebestutzen metrisch



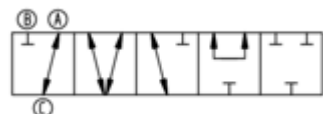
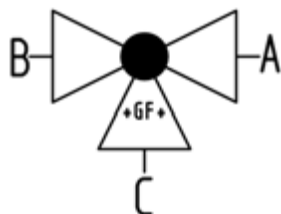
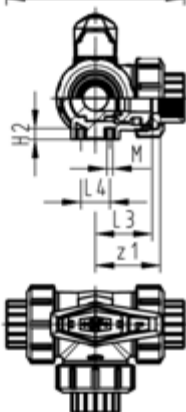
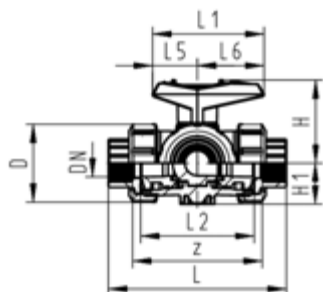
Ausführung:

- Radial ein- und ausbaubar (Anschlussstück und Überwurfmutter sind kompatibel zu Typ 546)
- Kugeldichtung PTFE
- Nachrüstbar mit elektrischem oder pneumatischem Stellantrieb
- Stellbereich 360° ohne Hebelanschlag
- Anschlag für Stellbereich 90° beigelegt, in verschiedenen Positionen optional aufsteckbar
- Integrierte Gewindebuchsen für die Befestigung der Armatur
- Auslieferungszustand A-C geöffnet, siehe Schaltschema

d	DN	PN	kv-Wert	EPDM	EUR	SP	FKM	EUR	SP	Gewicht
(mm)	(mm)	(bar)	($\Delta p=1$ bar)	Code			Code			(kg)
			(l/min)							
16	10	10	50	161 543 021	150,64	1	161 543 031	163,99	1	0,251
20	15	10	75	161 543 022	155,39	1	161 543 032	169,02	1	0,260
25	20	10	150	161 543 023	182,63	1	161 543 033	195,83	1	0,376
32	25	10	280	161 543 024	223,58	1	161 543 034	245,90	1	0,575
40	32	10	480	161 543 025	248,34	1	161 543 035	272,71	1	0,959
50	40	10	620	161 543 026	291,89	1	161 543 036	344,68	1	1,453
63	50	10	1230	161 543 027	348,10	1	161 543 037	421,30	1	2,827

d	D	H	H1	H2	L	L1	L2	L3	L4	L5	L6	L7	M
(mm)	(mm)	(mm)	(mm)	(mm)	(mm)	(mm)	(mm)	(mm)	(mm)	(mm)	(mm)	(mm)	(mm)
16	50	57	28	8	131	77	73	36	25	32	45	137	6
20	50	57	28	8	141	77	73	36	25	32	45	147	6
25	58	67	32	8	165	97	86	43	25	39	58	171	6
32	68	73	36	8	182	97	99	50	25	39	58	188	6
40	84	90	45	9	209	128	120	60	45	54	74	215	8
50	97	97	51	9	242	128	137	69	45	54	74	248	8
63	124	116	65	9	302	152	179	89	45	66	87	308	8

3-Weg Kugelhahn Typ 543 PVC-U
Horizontal/L-Bohrung
Mit Gewindemuffen Rp



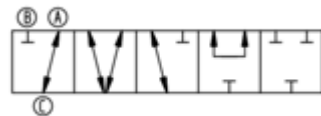
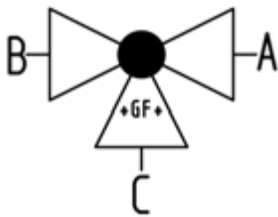
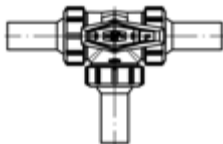
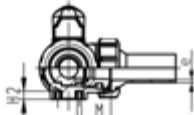
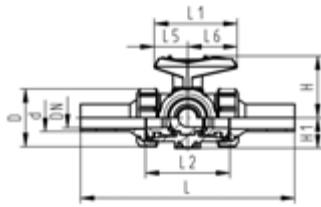
Ausführung:

- Radial ein- und ausbaubar (Anschlussstück und Überwurfmutter sind kompatibel zu Typ 546)
- Kugeldichtung PTFE
- Nachrüstbar mit elektrischem oder pneumatischem Stellantrieb
- Stellbereich 360° ohne Hebelanschlag
- Anschlag für Stellbereich 90° beigelegt, in verschiedenen Positionen optional aufsteckbar
- Integrierte Gewindebuchsen für die Befestigung der Armatur
- Auslieferungszustand A-C geöffnet, siehe Schaltschema

Rp	DN	PN	kv-Wert	EPDM	EUR	SP	FKM	EUR	SP	Gewicht
(inch)	(mm)	(bar)	($\Delta p=1$ bar)	Code			Code			(kg)
			(l/min)							
3/8	10	10	50	161 543 041	160,29	1	161 543 051	172,55	1	0,245
1/2	15	10	75	161 543 042	162,89	1	161 543 052	177,45	1	0,251
3/4	20	10	150	161 543 043	190,93	1	161 543 053	204,24	1	0,361
1	25	10	280	161 543 044	231,07	1	161 543 054	256,65	1	0,551
1 1/4	32	10	480	161 543 045	261,57	1	161 543 055	284,96	1	0,938
1 1/2	40	10	620	161 543 046	306,73	1	161 543 056	361,56	1	1,390
2	50	10	1230	161 543 047	366,60	1	161 543 057	443,50	1	2,705

Rp	D	H	H1	H2	L	L1	L2	L3	L4	L5	L6	M	z	z1
(inch)	(mm)	(mm)	(mm)	(mm)	(mm)	(mm)	(mm)	(mm)	(mm)	(mm)	(mm)	(mm)	(mm)	(mm)
3/8	50	57	28	8	113	77	73	36	25	32	45	6	87	43
1/2	50	57	28	8	117	77	73	36	25	32	45	6	85	42
3/4	58	67	32	8	135	97	86	43	25	39	58	6	100	50
1	68	73	36	8	155	97	99	50	25	39	58	6	113	57
1 1/4	84	90	45	9	179	128	120	60	45	54	74	8	134	67
1 1/2	97	97	51	9	201	128	137	69	45	54	74	8	155	78
2	124	116	65	9	255	152	179	89	45	66	87	8	199	99

PF 2 31 001 801



3-Weg Kugelhahn Typ 543 PVC-U
Horizontal/L-Bohrung
Mit Stumpfschweisstützen lang
PE100 SDR11 metrisch

Ausführung:

- Werkstoff: PVC-U/PE
- Radial ein- und ausbaubar (Anschlussstück und Überwurfmutter sind kompatibel zu Typ 546)
- Kugeldichtung PTFE
- Nachrüstbar mit elektrischem oder pneumatischem Stellantrieb
- Stellbereich 360° ohne Hebelanschlag
- Anschlag für Stellbereich 90° beigelegt, in verschiedenen Positionen optional aufsteckbar
- Integrierte Gewindebuchsen für die Befestigung der Armatur
- Auslieferungszustand A-C geöffnet, siehe Schaltschema

d (mm)	DN (mm)	PN (bar)	kv-Wert ($\Delta p=1$ bar) (l/min)	EPDM Code	EUR	SP	FKM Code	EUR	SP	Gewicht (kg)
20	15	10	75	161 543 462	193,78	1	161 543 472	209,55	1	0,254
25	20	10	150	161 543 463	224,25	1	161 543 473	245,49	1	0,370
32	25	10	280	161 543 464	277,89	1	161 543 474	307,41	1	0,563
40	32	10	480	161 543 465	314,49	1	161 543 475	345,78	1	0,953
50	40	10	620	161 543 466	366,05	1	161 543 476	432,05	1	1,444
63	50	10	1230	161 543 467	461,32	1	161 543 477	562,56	1	3,141

d (mm)	D (mm)	L (mm)	L1 (mm)	L2 (mm)	L3 (mm)	L4 (mm)	L5 (mm)	L6 (mm)	H (mm)	H1 (mm)	H2 (mm)	M (mm)	e (mm)
20	50	210	77	73	36	25	32	45	57	28	8	6	1,9
25	58	237	97	86	43	25	39	58	67	32	8	6	2,3
32	68	251	97	99	50	25	39	58	73	36	8	6	2,9
40	84	283	128	120	60	45	54	74	90	45	9	8	3,7
50	97	319	128	137	69	45	54	74	97	51	9	8	4,6
63	124	399	152	179	89	45	66	87	116	65	9	8	5,8

3-Weg Kugelhahn Typ 167, elektrisch, horizontal/L-Bohrung

PF 3 39 980 031

3-Weg Kugelhahn Typ 167 PVC-U Horizontal/L-Bohrung 100-230V Mit integrierter Handnotbetätigung Mit Klebemuffen metrisch

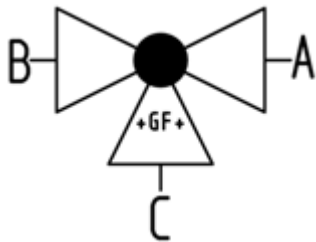


Ausführung:

- Spannung 100 - 230V, 50-60 Hz
- Werkseingestellt Stellbereich 90°<
- Grundstellung A-C geöffnet, betätigte Stellung B-C geöffnet, siehe Schaltschema
- Andere Positionen sind möglich mit Endschalter
- Heizung integriert, Rückmeldung Auf/Zu/Mitte
- Integrierte Gewindebuchsen für die Befestigung der Armatur

Option:

- Optionales Zubehör: Rückstelleinheit mit integrierter Batterie, Überwachungskarte, Stellungsregler, Feldbusanbindung



d (mm)	DN (mm)	PN (bar)	kv-Wert ($\Delta p=1$ bar) (l/min)	EA	EPDM Code	EUR	Gewicht (kg)
16	10	10	50	EA25	199 167 022	1.595,58	2,122
20	15	10	75	EA25	199 167 023	1.603,93	2,540
25	20	10	150	EA25	199 167 024	1.634,29	2,256
32	25	10	280	EA25	199 167 025	1.678,49	2,842
40	32	10	480	EA25	199 167 026	1.700,59	3,234
50	40	10	620	EA25	199 167 027	1.882,98	3,683
63	50	10	1230	EA25	199 167 028	1.950,70	5,043

d (mm)	FKM Code	EUR	Gewicht (kg)
16	199 167 032	1.605,23	2,122
20	199 167 033	1.612,18	2,128
25	199 167 034	1.646,72	2,256
32	199 167 035	1.693,69	2,446
40	199 167 036	1.718,54	2,870
50	199 167 037	1.934,38	3,322
63	199 167 038	2.011,51	4,683

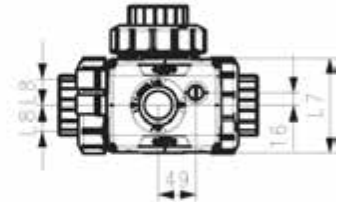
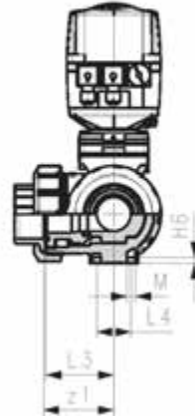
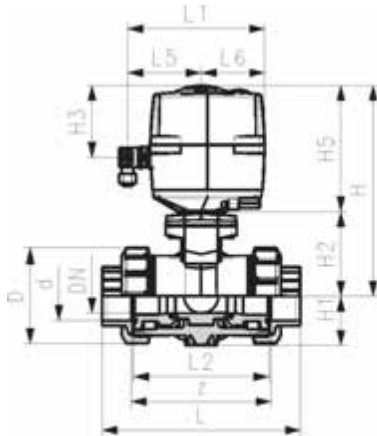
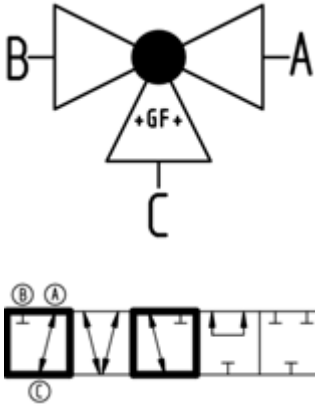
d (mm)	D (mm)	H (mm)	H1 (mm)	H2 (mm)	H3 (mm)	H5 (mm)	H6 (mm)	L (mm)	L1 (mm)	L2 (mm)	L3 (mm)	L4 (mm)	L5 (mm)	L6 (mm)	L7 (mm)
16	50	231	28	64	94	167	8	109	180	73	36	25	97	83	122
20	50	231	28	64	94	167	8	112	180	73	36	25	97	83	122
25	58	240	32	73	94	167	8	131	180	86	43	25	97	83	122
32	68	240	36	73	94	167	8	151	180	99	50	25	97	83	122
40	84	251	45	84	94	167	9	181	180	120	60	45	97	83	122
50	97	251	51	84	94	167	9	205	180	137	69	45	97	83	122
63	124	273	65	106	94	167	9	261	180	179	89	45	97	83	122

d (mm)	L8 (mm)	M	z (mm)	z1 (mm)
16	33	6	81	40
20	33	6	81	40
25	33	6	94	47

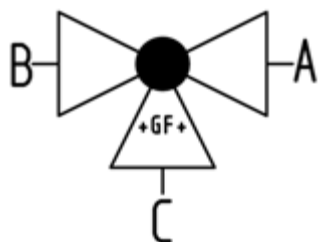
Fortsetzung nächste Seite

PF 3 39 980 031

d (mm)	L8 (mm)	M (mm)	z (mm)	z1 (mm)
32	33	6	107	54
40	33	8	130	65
50	33	8	143	72
63	33	8	185	92



3-Weg Kugelhahn 167 PVC-U
Horizontal/L-Bohrung 100-230V
Mit integrierter Handnotbetätigung
Mit Klebestutzen metrisch



Ausführung:

- Spannung 100 - 230V, 50-60 Hz
- Werkseingestellt Stellbereich 90°<
- Grundstellung A-C geöffnet, betätigte Stellung B-C geöffnet, siehe Schaltschema
- Andere Positionen sind möglich mit Endschalter
- Heizung integriert, Rückmeldung Auf/Zu/Mitte
- Integrierte Gewindebuchsen für die Befestigung der Armatur

Option:

- Optionales Zubehör: Rückstelleinheit mit integrierter Batterie, Überwachungskarte, Stellungsregler, Feldbusanbindung

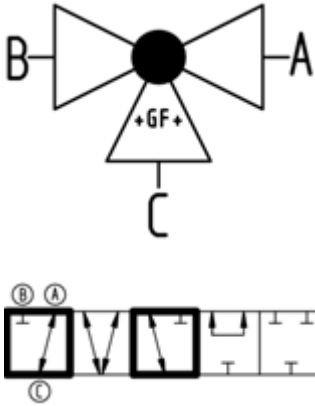
d (mm)	DN (mm)	PN (bar)	kv-Wert ($\Delta p=1 \text{ bar}$) (l/min)	EA	EPDM Code	EUR	Gewicht (kg)
16	10	10	50	EA25	199 167 002	1.595,58	2,128
20	15	10	75	EA25	199 167 003	1.603,93	2,137
25	20	10	150	EA25	199 167 004	1.634,29	2,271
32	25	10	280	EA25	199 167 005	1.678,49	2,470
40	32	10	480	EA25	199 167 006	1.700,59	2,891
50	40	10	620	EA25	199 167 007	1.882,98	3,749
63	50	10	1230	EA25	199 167 008	1.950,70	4,809

d (mm)	FKM Code	EUR	Gewicht (kg)
16	199 167 012	1.605,23	2,128
20	199 167 013	1.612,18	2,137
25	199 167 014	1.646,72	2,271
32	199 167 015	1.693,69	2,470
40	199 167 016	1.718,54	2,891
50	199 167 017	1.931,36	3,385
63	199 167 018	2.011,51	4,809

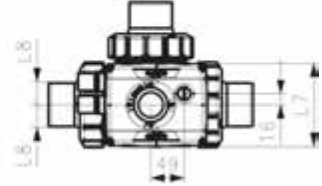
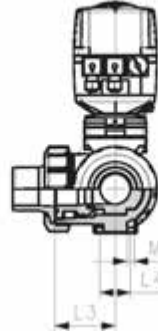
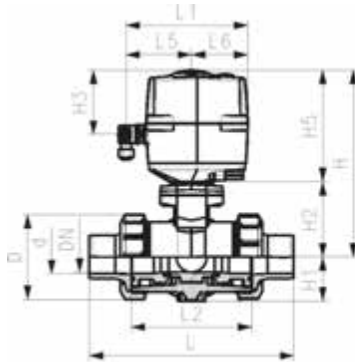
d (mm)	D (mm)	H (mm)	H1 (mm)	H2 (mm)	H3 (mm)	H5 (mm)	H6 (mm)	L (mm)	L1 (mm)	L2 (mm)	L3 (mm)	L4 (mm)	L5 (mm)	L6 (mm)	L7 (mm)
16	50	231	28	64	94	167	8	131	180	194	36	25	97	83	122
20	50	231	28	64	94	167	8	141	180	194	36	25	97	83	122
25	58	240	32	73	94	167	8	165	180	194	43	25	97	83	122
32	68	240	36	73	94	167	8	182	180	194	50	25	97	83	122
40	84	251	45	84	94	167	9	209	180	194	60	45	97	83	122
50	97	251	51	84	94	167	9	242	180	194	69	45	97	83	122
63	124	273	65	106	94	167	9	302	180	194	89	45	97	83	122

d (mm)	L8 (mm)	M (mm)	closest inch (inch)
16	33	6	3/8
20	33	6	1/2
25	33	6	3/4

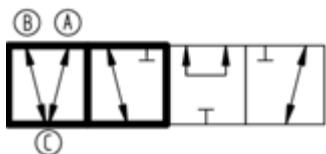
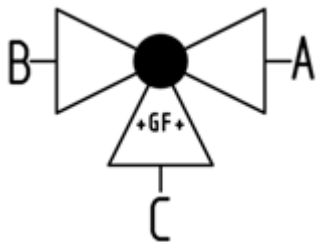
PF 3 39 980 031



d (mm)	L8 (mm)	M	closest inch (inch)
32	33	6	1
40	33	8	1 ¼
50	33	8	1 ½
63	33	8	2



3-Weg Kugelhahn Typ 167 PVC-U
Horizontal/L-Bohrung 24V
Mit integrierter Handnotbetätigung
Mit Klebemuffen metrisch



Ausführung:

- Spannung 24 V, 50-60 Hz
- Werkseingestellt Stellbereich 90°<
- Grundstellung A-C geöffnet, betätigte Stellung B-C geöffnet, siehe Schaltschema
- Andere Positionen sind möglich mit Endschalter
- Heizung integriert, Rückmeldung Auf/Zu/Mitte
- Integrierte Gewindebuchsen für die Befestigung der Armatur

Option:

- Optionales Zubehör: Rückstelleinheit mit integrierter Batterie, Überwachungskarte, Stellungsregler, Feldbusanbindung

d (mm)	DN (mm)	PN (bar)	kv-Wert (Δp=1 bar) (l/min)	EA	EPDM Code	EUR	Gewicht (kg)
16	10	10	140	EA25	199 167 202	1.611,20	2,122
20	15	10	200	EA25	199 167 203	1.603,93	2,128
25	20	10	470	EA25	199 167 204	1.634,29	2,256
32	25	10	793	EA25	199 167 205	1.678,49	2,446
40	32	10	1290	EA25	199 167 206	1.700,59	2,870
50	40	10	1910	EA25	199 167 207	1.882,98	3,698
63	50	10	3100	EA25	199 167 208	1.950,70	5,018

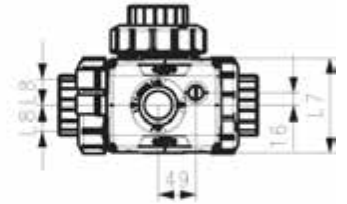
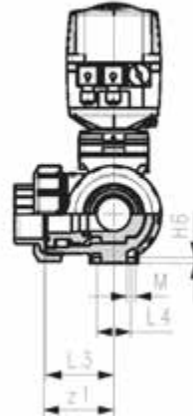
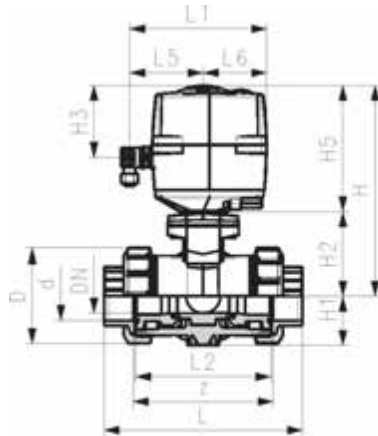
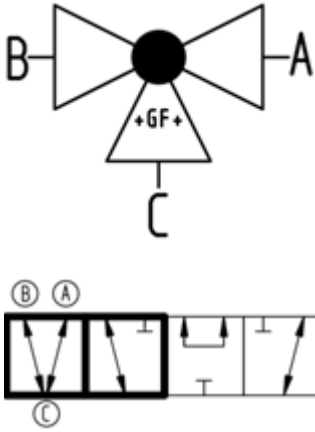
d (mm)	FKM Code	EUR	Gewicht (kg)
16	199 167 212	1.604,56	2,122
20	199 167 213	1.611,03	2,128
25	199 167 214	1.646,72	2,256
32	199 167 215	1.693,69	2,446
40	199 167 216	1.718,54	2,870
50	199 167 217	1.931,36	3,322
63	199 167 218	2.011,51	4,683

d (mm)	D (mm)	H (mm)	H1 (mm)	H2 (mm)	H3 (mm)	H5 (mm)	H6 (mm)	L (mm)	L1 (mm)	L2 (mm)	L3 (mm)	L4 (mm)	L5 (mm)	L6 (mm)	L7 (mm)
16	50	231	28	64	94	167	8	109	180	73	36	25	97	83	122
20	50	231	28	64	94	167	8	112	180	73	36	25	97	83	122
25	58	240	32	73	94	167	8	131	180	86	43	25	97	83	122
32	68	240	36	73	94	167	8	151	180	99	50	25	97	83	122
40	84	251	45	84	94	167	9	181	180	120	60	45	97	83	122
50	97	251	51	84	94	167	9	205	180	137	69	45	97	83	122
63	124	273	65	106	94	167	9	261	180	179	89	45	97	83	122

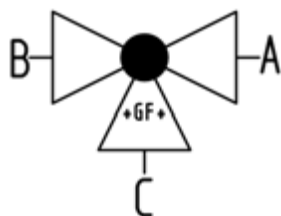
d (mm)	L8 (mm)	M	z (mm)	z1 (mm)
16	33	6	81	40
20	33	6	81	40
25	33	6	94	47

PF 3 39 980 031

d (mm)	L8 (mm)	M	z (mm)	z1 (mm)
32	33	6	107	54
40	33	8	130	65
50	33	8	143	72
63	33	8	185	92



3-Weg Kugelhahn 167 PVC-U
Horizontal/L-Bohrung 24V
Mit integrierter Handnotbetätigung
Mit Klebestutzen metrisch



Ausführung:

- Spannung 24V AC/DC
- Werkseingestellt Stellbereich 90°<
- Grundstellung A-C geöffnet, betätigte Stellung B-C geöffnet, siehe Schaltschema
- Andere Positionen sind möglich mit Endschalter
- Heizung integriert, Rückmeldung Auf/Zu/Mitte
- Integrierte Gewindebuchsen für die Befestigung der Armatur

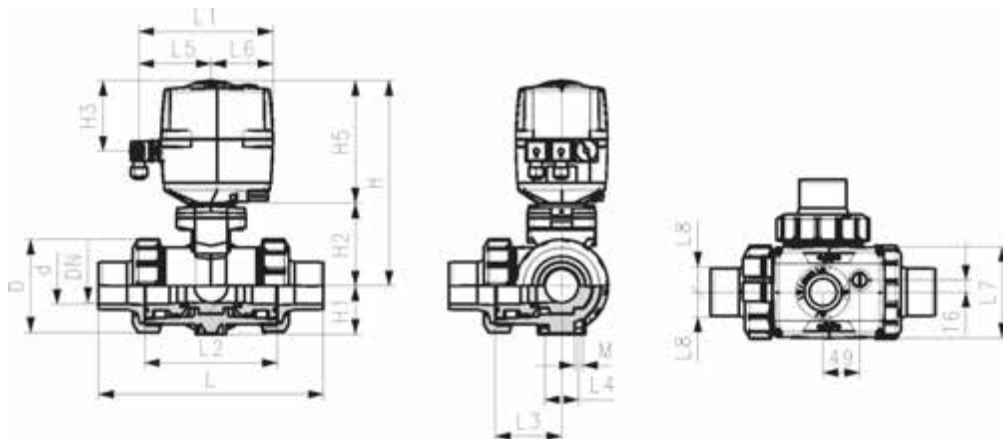
Option:

- Optionales Zubehör: Rückstelleinheit mit integrierter Batterie, Überwachungskarte, Stellungsregler, Feldbusanbindung

d (mm)	DN (mm)	PN (bar)	kv-Wert (Δp=1 bar) (l/min)	EA	EPDM Code	EUR	FKM Code	EUR	Gewicht (kg)
16	10	10	50	EA25	199 167 182	1.553,65	199 167 192	1.563,21	2,128
20	15	10	75	EA25	199 167 183	1.560,04	199 167 193	1.569,55	2,137
25	20	10	150	EA25	199 167 184	1.591,71	199 167 194	1.604,44	2,271
32	25	10	280	EA25	199 167 185	1.636,07	199 167 195	1.651,97	2,470
40	32	10	480	EA25	199 167 186	1.658,25	199 167 196	1.677,34	2,891
50	40	10	620	EA25	199 167 187	1.842,26	199 167 197	1.889,74	3,385
63	50	10	1230	EA25	199 167 188	1.908,81	199 167 198	1.969,07	4,809

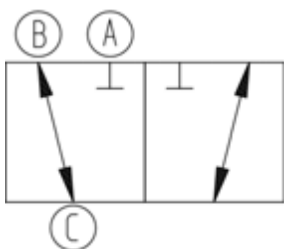
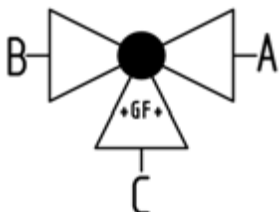
d (mm)	D (mm)	H (mm)	H1 (mm)	H2 (mm)	H3 (mm)	H5 (mm)	H6 (mm)	L (mm)	L1 (mm)	L2 (mm)	L3 (mm)	L4 (mm)	L5 (mm)	L6 (mm)	L7 (mm)
16	50	231	28	64	94	167	8	131	180	73	36	25	97	83	122
20	50	231	28	64	94	167	8	141	180	73	36	25	97	83	122
25	58	240	32	73	94	167	8	165	180	86	43	25	97	83	122
32	68	240	36	73	94	167	8	182	180	99	50	25	97	83	122
40	84	251	45	84	94	167	9	209	180	120	60	45	97	83	122
50	97	251	51	84	94	167	9	242	180	137	69	45	97	83	122
63	124	273	65	106	94	167	9	302	180	179	89	45	97	83	122

d (mm)	L8 (mm)	M
16	33	6
20	33	6
25	33	6
32	33	6
40	33	8
50	33	8
63	33	8



3-Weg Kugelhahn Typ 285 pneumatisch, horizontal/L-Bohrung

PF 3 39 981 031



3-Weg Kugelhahn Typ 285 PVC-U
Horizontal/L-Bohrung FC (Federkraft schliessend)
Ohne Handbetätigung
Mit Klebemuffen metrisch

Ausführung:

- Aufgebaut mit pneumatischem Antrieb PA11 (DN10/15-25), PA21 (DN32-50)
- Grundstellung B-C geöffnet, betätigte Stellung A-C geöffnet, siehe Schaltschema
- Kontrollzeit 90° < 1-3 s
- Radial ein- und ausbaubar
- Integrierte Gewindebuchsen für die Befestigung der Armatur

d (mm)	DN (mm)	PN (bar)	kv-Wert ($\Delta p=1$ bar) (l/min)	EPDM Code	EUR	SP
16	10	10	50	199 285 022	1.081,93	1
20	15	10	75	199 285 023	1.095,47	1
25	20	10	150	199 285 024	1.128,93	1
32	25	10	280	199 285 025	1.157,94	1
40	32	10	480	199 285 026	1.264,33	1
50	40	10	620	199 285 027	1.303,01	1
63	50	10	1230	199 285 028	1.374,88	1

d (mm)	FKM Code	EUR	SP	Gewicht (kg)
16	199 285 032	1.090,24	1	1,115
20	199 285 033	1.102,67	1	1,121
25	199 285 034	1.142,74	1	1,228
32	199 285 035	1.170,37	1	1,413
40	199 285 036	1.286,43	1	2,539
50	199 285 037	1.334,80	1	2,991
63	199 285 038	1.421,86	1	4,352

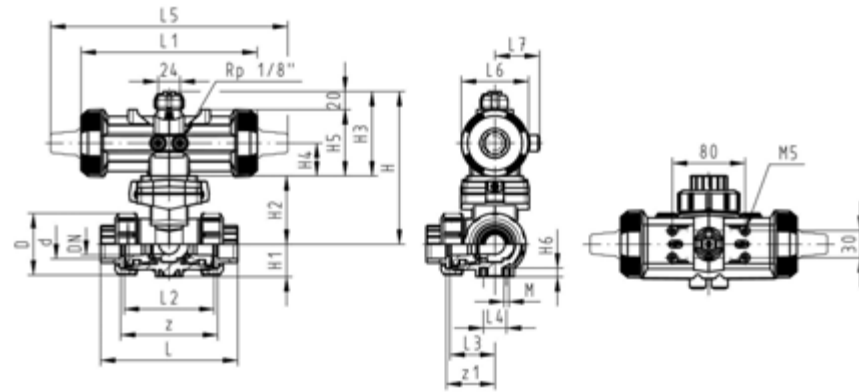
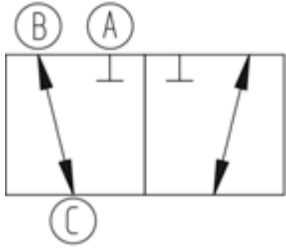
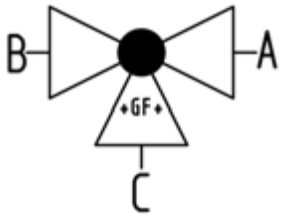
d (mm)	D (mm)	H (mm)	H1 (mm)	H2 (mm)	H3 (mm)	H4 (mm)	H5 (mm)	H6 (mm)	L (mm)	L1 (mm)	L2 (mm)	L3 (mm)	L4 (mm)	L5 (mm)	L6 (mm)
16	50	159	28	62	97	40	77	8	109	194	73	36	25	261	76
20	50	159	28	62	97	40	77	8	112	194	73	36	25	261	76
25	58	168	32	71	97	40	77	8	131	194	86	43	25	261	76
32	68	168	36	71	97	40	77	8	151	194	99	50	25	261	76
40	84	203	45	84	119	51	99	9	181	224	120	60	45	305	95
50	97	203	51	84	119	51	99	9	205	224	137	69	45	305	95
63	124	225	65	106	119	51	99	9	261	224	179	89	45	305	95

d (mm)	L7 (mm)	M (mm)	z (mm)	z1 (mm)
16	48	6	81	40
20	48	6	81	40
25	48	6	94	47

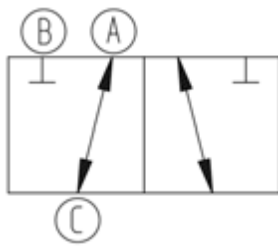
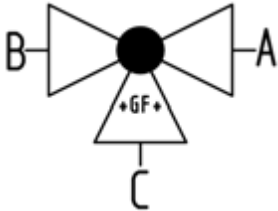
Fortsetzung nächste Seite

PF 3 39 981 031

d (mm)	L7 (mm)	M	z (mm)	z1 (mm)
32	48	6	107	54
40	59	8	130	65
50	59	8	143	72
63	59	8	185	92



PF 3 39 981 031



3-Weg Kugelhahn Typ 285 PVC-U
Horizontal/L-Bohrung DA (Doppelt wirkend)
Ohne Handbetätigung
Mit Klebemuffen metrisch

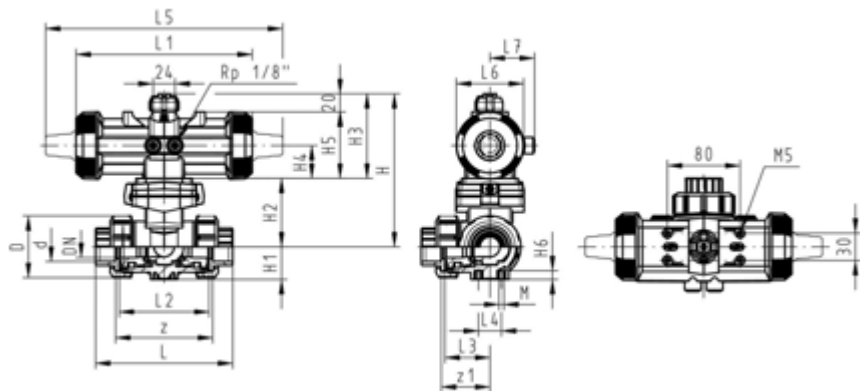
Ausführung:

- Aufgebaut mit pneumatischem Antrieb PA11 (DN10/15-25), PA21 (DN32-50)
- Grundstellung A-C geöffnet, betätigte Stellung B-C geöffnet, siehe Schaltschema
- Kontrollzeit 90°<) 1-3 s
- Radial ein- und ausbaubar
- Integrierte Gewindebuchsen für die Befestigung der Armatur

d (mm)	DN (mm)	PN (bar)	kv-Wert ($\Delta p=1$ bar) (l/min)	EPDM Code	EUR	SP	Gewicht (kg)	FKM Code	EUR
16	10	10	50	199 285 202	953,42	1	0,925	199 285 212	963,11
20	15	10	75	199 285 203	971,39	1	0,931	199 285 213	979,68
25	20	10	150	199 285 204	1.003,17	1	1,059	199 285 214	1.012,84
32	25	10	280	199 285 205	1.023,91	1	1,183	199 285 215	1.036,35
40	32	10	480	199 285 206	1.106,82	1	2,115	199 285 216	1.124,77
50	40	10	620	199 285 207	1.139,97	1	2,452	199 285 217	1.249,13
63	50	10	1230	199 285 208	1.207,68	1	3,806	199 285 218	1.257,43

d (mm)	D (mm)	H (mm)	H1 (mm)	H2 (mm)	H3 (mm)	H4 (mm)	H5 (mm)	H6 (mm)	L (mm)	L1 (mm)	L2 (mm)	L3 (mm)	L4 (mm)	L5 (mm)	L6 (mm)
16	50	159	28	62	97	40	77	8	109	194	73	36	25	261	76
20	50	159	28	62	97	40	77	8	112	194	73	36	25	261	76
25	58	168	32	71	97	40	77	8	131	194	86	43	25	261	76
32	68	168	36	71	97	40	77	8	151	194	99	50	25	261	76
40	84	203	45	84	119	51	99	9	181	224	120	60	45	305	95
50	97	203	51	84	119	51	99	9	205	224	137	69	45	305	95
63	124	225	65	106	119	51	99	9	261	224	179	89	45	305	95

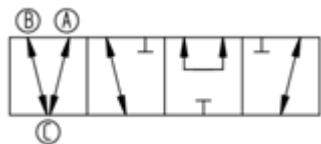
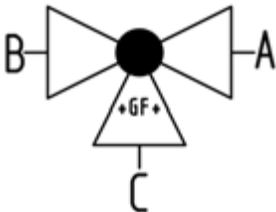
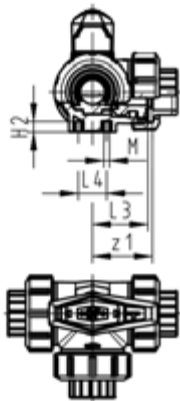
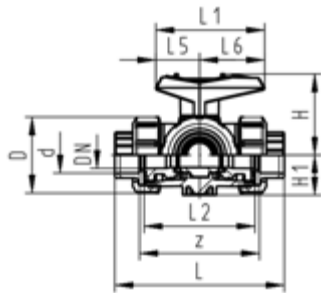
d (mm)	L7 (mm)	M	z (mm)	z1 (mm)
16	48	6	81	40
20	48	6	81	40
25	48	6	94	47
32	48	6	107	54
40	59	8	130	65
50	59	8	143	72
63	59	8	185	92



3-Wege-Kugelhähne Typ 543 handbetätigt horizontal T-Bohrung

PF 2 31 001 801

3-Weg Kugelhahn Typ 543 PVC-U Horizontal/T-Bohrung Mit Klebemuffen metrisch



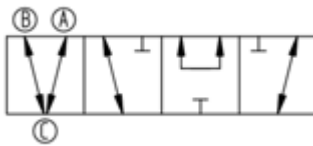
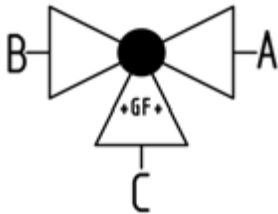
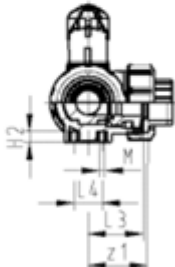
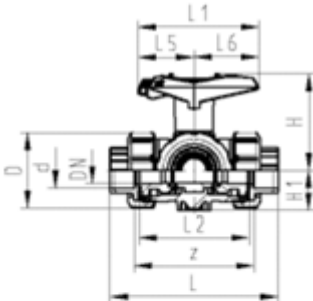
Ausführung:

- Radial ein- und ausbaubar (Anschlussstück und Überwurfmutter sind kompatibel zu Typ 546)
- Kugeldichtung PTFE
- Nachrüstbar mit elektrischem oder pneumatischem Stellantrieb
- Stellbereich 360° ohne Hebelanschlag
- Anschlag für Stellbereich 90° beigelegt, in verschiedenen Positionen optional aufsteckbar
- Integrierte Gewindebuchsen für die Befestigung der Armatur
- Auslieferungszustand A-B-C geöffnet, siehe Schaltschema

d (mm)	DN (mm)	PN (bar)	kv-Wert ($\Delta p=1$ bar) (l/min)	EPDM Code	EUR	SP	FKM Code	EUR	SP	Gewicht (kg)
16	10	10	140	161 543 201	150,64	1	161 543 211	160,29	1	0,244
20	15	10	200	161 543 202	155,39	1	161 543 212	163,99	1	0,250
25	20	10	470	161 543 203	182,63	1	161 543 213	188,46	1	0,359
32	25	10	793	161 543 204	223,58	1	161 543 214	238,70	1	0,544
40	32	10	1290	161 543 205	248,34	1	161 543 215	264,00	1	0,927
50	40	10	1910	161 543 206	291,89	1	161 543 216	335,02	1	1,369
63	50	10	3100	161 543 207	358,17	1	161 543 217	420,36	1	2,660

d (mm)	D (mm)	H (mm)	H1 (mm)	H2 (mm)	L (mm)	L1 (mm)	L2 (mm)	L3 (mm)	L4 (mm)	L5 (mm)	L6 (mm)	M (mm)	z (mm)	z1 (mm)
16	50	57	28	8	109	77	73	36	25	32	45	6	81	40
20	50	57	28	8	112	77	73	36	25	32	45	6	81	40
25	58	67	32	8	131	97	86	43	25	39	58	6	94	47
32	68	73	36	8	151	97	99	50	25	39	58	6	107	54
40	84	90	45	9	181	128	120	60	45	54	74	8	130	65
50	97	97	51	9	205	128	137	69	45	54	74	8	143	72
63	124	116	65	9	261	152	179	89	45	66	87	8	185	92

3-Weg Kugelhahn Typ 543 PVC-U
Horizontal/T-Bohrung abschliessbar
Mit Klebemuffen metrisch



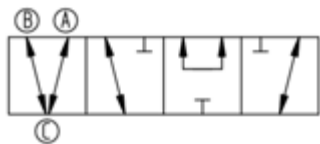
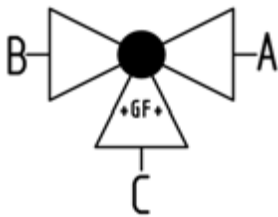
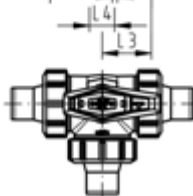
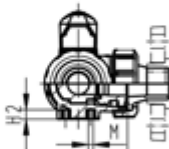
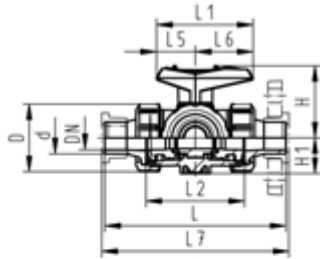
Ausführung:

- Radial ein- und ausbaubar (Anschlusssteil und Überwurfmutter sind kompatibel zu Typ 546)
- Kugeldichtung PTFE
- Nachrüstbar mit elektrischem oder pneumatischem Stellantrieb
- Stellbereich 360° ohne Hebelanschlag
- Anschlag für Stellbereich 90° beigelegt, in verschiedenen Positionen optional aufsteckbar
- Integrierte Gewindebuchsen für die Befestigung der Armatur
- Multifunktionshebel rot mit Rasterstellung 45°, abschliessbar
- Auslieferungszustand A-B-C geöffnet, siehe Schaltschema

d (mm)	DN (mm)	PN (bar)	kv-Wert ($\Delta p=1$ bar) (l/min)	EPDM Code	EUR	SP	FKM Code	EUR	SP	Gewicht (kg)
16	10	10	140	161 543 361	187,25	1	161 543 371	239,38	1	0,258
20	15	10	200	161 543 362	191,06	1	161 543 372	243,31	1	0,264
25	20	10	470	161 543 363	218,41	1	161 543 373	281,81	1	0,376
32	25	10	793	161 543 364	263,85	1	161 543 374	358,17	1	0,561
40	32	10	1290	161 543 365	297,74	1	161 543 375	388,23	1	0,950
50	40	10	1910	161 543 366	339,81	1	161 543 376	475,61	1	1,392
63	50	10	3100	161 543 367	417,90	1	161 543 377	601,47	1	2,691

d (mm)	D (mm)	H (mm)	H1 (mm)	H2 (mm)	L (mm)	L1 (mm)	L2 (mm)	L3 (mm)	L4 (mm)	L5 (mm)	L6 (mm)	M (mm)	z (mm)	z1 (mm)
16	50	79	28	8	109	87	73	36	25	42	45	6	81	40
20	50	79	28	8	112	87	73	36	25	42	45	6	81	40
25	58	88	32	8	131	108	86	43	25	50	58	6	94	47
32	68	94	36	8	151	108	99	50	25	50	58	6	107	54
40	84	113	45	9	181	141	120	60	45	66	75	8	130	65
50	97	119	51	9	205	141	137	69	45	66	75	8	143	72
63	124	141	65	9	261	165	179	89	45	78	87	8	185	92

3-Weg Kugelhahn Typ 543 PVC-U
Horizontal/T-Bohrung
Mit Klebestutzen metrisch



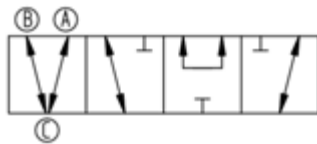
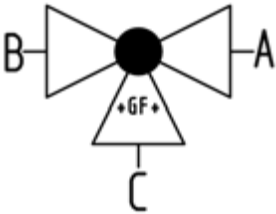
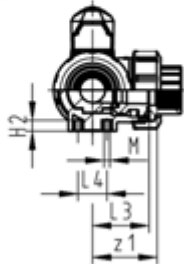
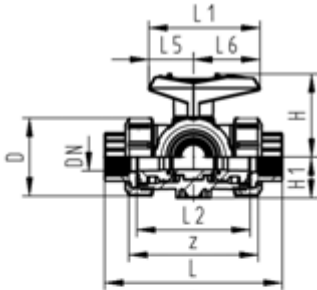
Ausführung:

- Radial ein- und ausbaubar (Anschlussstück und Überwurfmutter sind kompatibel zu Typ 546)
- Kugeldichtung PTFE
- Nachrüstbar mit elektrischem oder pneumatischem Stellantrieb
- Stellbereich 360° ohne Hebelanschlag
- Anschlag für Stellbereich 90° beigelegt, in verschiedenen Positionen optional aufsteckbar
- Integrierte Gewindebuchsen für die Befestigung der Armatur
- Auslieferungszustand A-B-C geöffnet, siehe Schaltschema

d	DN	PN	kv-Wert	EPDM	EUR	SP	FKM	EUR	SP	Gewicht
(mm)	(mm)	(bar)	($\Delta p=1$ bar)	Code			Code			(kg)
			(l/min)							
16	10	10	140	161 543 221	150,64	1	161 543 231	163,99	1	0,250
20	15	10	200	161 543 222	155,39	1	161 543 232	169,02	1	0,259
25	20	10	470	161 543 223	182,63	1	161 543 233	195,83	1	0,374
32	25	10	793	161 543 224	223,58	1	161 543 234	245,90	1	0,568
40	32	10	1290	161 543 225	248,34	1	161 543 235	272,71	1	0,948
50	40	10	1910	161 543 226	291,89	1	161 543 236	344,68	1	1,432
63	50	10	3100	161 543 227	348,10	1	161 543 237	421,30	1	2,786

d	D	H	H1	H2	L	L1	L2	L3	L4	L5	L6	L7	M
(mm)	(mm)	(mm)	(mm)	(mm)	(mm)	(mm)	(mm)	(mm)	(mm)	(mm)	(mm)	(mm)	(mm)
16	50	57	28	8	131	77	73	36	25	32	45	137	6
20	50	57	28	8	141	77	73	36	25	32	45	147	6
25	58	67	32	8	165	97	86	43	25	39	58	171	6
32	68	73	36	8	182	97	99	50	25	39	58	188	6
40	84	90	45	9	209	128	120	60	45	54	74	215	8
50	97	97	51	9	242	128	137	69	45	54	74	248	8
63	124	116	65	9	302	152	179	89	45	66	87	308	8

3-Weg Kugelhahn Typ 543 PVC-U
Horizontal/T-Bohrung
Mit Gewindemuffen Rp



Ausführung:

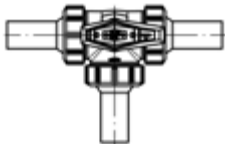
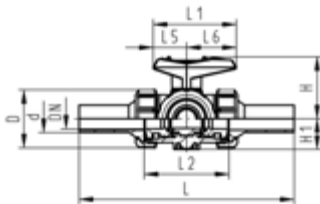
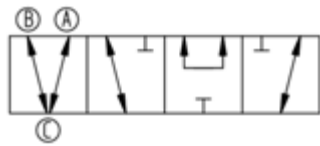
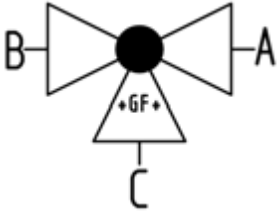
- Radial ein- und ausbaubar (Anschlussstück und Überwurfmutter sind kompatibel zu Typ 546)
- Kugeldichtung PTFE
- Nachrüstbar mit elektrischem oder pneumatischem Stellantrieb
- Stellbereich 360° ohne Hebelanschlag
- Anschlag für Stellbereich 90° beigelegt, in verschiedenen Positionen optional aufsteckbar
- Integrierte Gewindebuchsen für die Befestigung der Armatur
- Auslieferungszustand A-B-C geöffnet, siehe Schaltschema

Rp (inch)	DN (mm)	PN (bar)	kv-Wert (Δp=1 bar) (l/min)	EPDM Code	EUR	SP	Gewicht (kg)
3/8	10	10	140	161 543 241	160,29	1	0,244
1/2	15	10	200	161 543 242	162,89	1	0,250
3/4	20	10	470	161 543 243	190,93	1	0,359
1	25	10	793	161 543 244	231,07	1	0,544
1 1/4	32	10	1290	161 543 245	261,57	1	0,927
1 1/2	40	10	1910	161 543 246	306,73	1	1,386
2	50	10	3100	161 543 247	366,60	1	2,660

Rp (inch)	FKM Code	EUR	SP	Gewicht (kg)
3/8	161 543 251	172,55	1	0,244
1/2	161 543 252	177,45	1	0,250
3/4	161 543 253	204,24	1	0,359
1	161 543 254	256,65	1	0,544
1 1/4	161 543 255	284,96	1	0,927
1 1/2	161 543 256	361,56	1	1,400
2	161 543 257	443,50	1	2,660

Rp (inch)	D (mm)	H (mm)	H1 (mm)	H2 (mm)	L (mm)	L1 (mm)	L2 (mm)	L3 (mm)	L4 (mm)	L5 (mm)	L6 (mm)	M	z (mm)	z1 (mm)
3/8	50	57	28	8	113	77	73	36	25	32	45	6	87	43
1/2	50	57	28	8	117	77	73	36	25	32	45	6	85	42
3/4	58	67	32	8	135	97	86	43	25	39	58	6	100	50
1	68	73	36	8	155	97	99	50	25	39	58	6	113	57
1 1/4	84	90	45	9	179	128	120	60	45	54	74	8	134	67
1 1/2	97	97	51	9	201	128	137	69	45	54	74	8	155	78
2	124	116	65	9	255	152	179	89	45	66	87	8	199	99

3-Weg Kugelhahn Typ 543 PVC-U
Horizontal/T-Bohrung
Mit Stumpfschweisstützen lang
PE100 SDR11 metrisch



Ausführung:

- Werkstoff: PVC-U/PE
- Radial ein- und ausbaubar (Anschlussstück und Überwurfmutter sind kompatibel zu Typ 546)
- Kugeldichtung PTFE
- Nachrüstbar mit elektrischem oder pneumatischem Stellantrieb
- Stellbereich 360° ohne Hebelanschlag
- Anschlag für Stellbereich 90° beigelegt, in verschiedenen Positionen optional aufsteckbar
- Integrierte Gewindebuchsen für die Befestigung der Armatur
- Auslieferungszustand A-B-C geöffnet, siehe Schaltschema

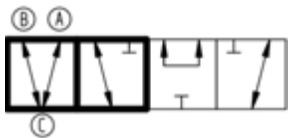
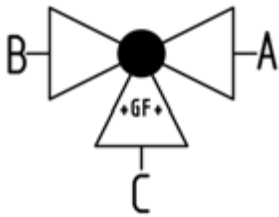
d (mm)	DN (mm)	PN (bar)	kv-Wert ($\Delta p=1$ bar) (l/min)	EPDM Code	EUR	SP	FKM Code	EUR	SP	Gewicht (kg)
20	15	10	200	161 543 482	193,78	1	161 543 492	209,55	1	0,253
25	20	10	470	161 543 483	224,25	1	161 543 493	245,49	1	0,368
32	25	10	793	161 543 484	277,89	1	161 543 494	307,41	1	0,556
40	32	10	1290	161 543 485	314,49	1	161 543 495	345,78	1	0,942
50	40	10	1910	161 543 486	366,05	1	161 543 496	432,05	1	1,423
63	50	10	3100	161 543 487	461,32	1	161 543 497	562,56	1	3,096

d (mm)	D (mm)	L (mm)	L1 (mm)	L2 (mm)	L3 (mm)	L4 (mm)	L5 (mm)	L6 (mm)	H (mm)	H1 (mm)	H2 (mm)	M (mm)	e (mm)
20	50	210	77	73	36	25	32	45	57	28	8	6	1,9
25	58	237	97	86	43	25	39	58	67	32	8	6	2,3
32	68	251	97	99	50	25	39	58	73	36	8	6	2,9
40	84	283	128	120	60	45	54	74	90	45	9	8	3,7
50	97	319	128	137	69	45	54	74	97	51	9	8	4,6
63	124	399	152	179	89	45	66	87	116	65	9	8	5,8

3-Weg Kugelhahn Typ 167, elektrisch, horizontal/T-Bohrung

PF 3 39 980 031

3-Weg Kugelhahn 167 PVC-U
Horizontal/T-Bohrung 24V
Mit integrierter Handnotbetätigung
Mit Klebestutzen metrisch



Ausführung:

- Spannung 24V AC/DC
- Werkseingestellt Stellbereich 90°<
- Grundstellung A-B-C geöffnet, betätigte Stellung B-C geöffnet, siehe Schaltschema
- Andere Positionen sind möglich mit Endschalter
- Integrierte Gewindebuchsen für die Befestigung der Armatur
- Heizung integriert, Rückmeldung Auf/Zu/Mitte

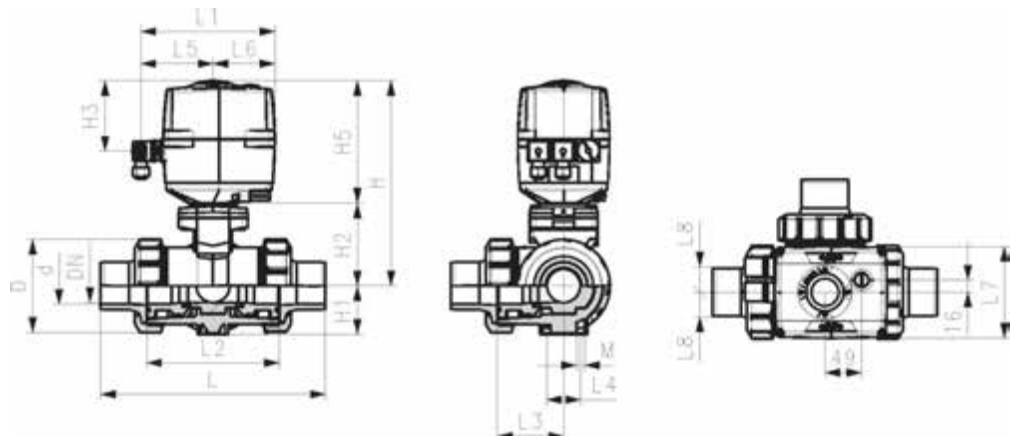
Option:

- Optionales Zubehör: Rückstelleinheit mit integrierter Batterie, Überwachungskarte, Stellungsregler, Feldbusanbindung

d (mm)	DN (mm)	PN (bar)	kv-Wert (Δp=1 bar) (l/min)	EA	EPDM Code	EUR	Gewicht (kg)
16	10	10	140	EA25	199 167 222	1.553,65	2,127
20	15	10	200	EA25	199 167 223	1.560,04	2,136
25	20	10	470	EA25	199 167 224	1.591,71	2,269
32	25	10	793	EA25	199 167 225	1.636,07	2,463
40	32	10	1290	EA25	199 167 226	1.658,25	2,880
50	40	10	1910	EA25	199 167 227	1.841,46	3,364
63	50	10	3100	EA25	199 167 228	1.907,97	4,764

d (mm)	D (mm)	H (mm)	H1 (mm)	H2 (mm)	H3 (mm)	H5 (mm)	H6 (mm)	L (mm)	L1 (mm)	L2 (mm)	L3 (mm)	L4 (mm)	L5 (mm)	L6 (mm)	L7 (mm)
16	50	231	28	64	94	167	8	131	180	73	36	25	97	83	122
20	50	231	28	64	94	167	8	141	180	73	36	25	97	83	122
25	58	240	32	73	94	167	8	165	180	86	43	25	97	83	122
32	68	240	36	73	94	167	8	182	180	99	50	25	97	83	122
40	84	251	45	84	94	167	9	209	180	120	60	45	97	83	122
50	97	251	51	84	94	167	9	242	180	137	69	45	97	83	122
63	124	273	65	106	94	167	9	302	180	179	89	45	97	83	122

d (mm)	L8 (mm)	M
16	33	6
20	33	6
25	33	6
32	33	6
40	33	8
50	33	8
63	33	8



3-Weg Kugelhahn Typ 167 PVC-U
Horizontal/T-Bohrung 24V
Mit integrierter Handnotbetätigung
Mit Klebemuffen metrisch



Ausführung:

- Spannung 24V AC/DC
- Werkseingestellt Stellbereich 90°<
- Grundstellung A-B-C geöffnet, betätigte Stellung B-C geöffnet, siehe Schaltschema
- Andere Positionen sind möglich mit Endschalter
- Heizung integriert, Rückmeldung Auf/Zu/Mitte
- Integrierte Gewindebuchsen für die Befestigung der Armatur

Option:

- Optionales Zubehör: Rückstelleinheit mit integrierter Batterie, Überwachungskarte, Stellungsregler, Feldbusanbindung

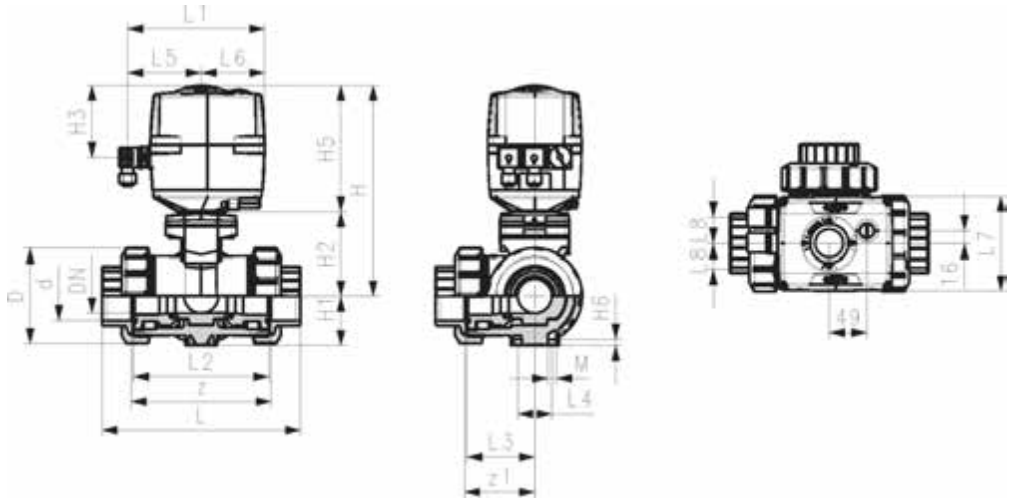
d (mm)	DN (mm)	PN (bar)	kv-Wert ($\Delta p=1 \text{ bar}$) (l/min)	EA	EPDM Code	EUR	Gewicht (kg)
16	10	10	140	EA25	199 167 242	1.595,58	2,121
20	15	10	200	EA25	199 167 243	1.603,93	2,127
25	20	10	470	EA25	199 167 244	1.634,29	2,254
32	25	10	793	EA25	199 167 245	1.678,49	2,817
40	32	10	1290	EA25	199 167 246	1.700,59	3,197
50	40	10	1910	EA25	199 167 247	1.882,98	3,654
63	50	10	3100	EA25	199 167 248	1.950,70	4,972

d (mm)	FKM Code	EUR	Gewicht (kg)
16	199 167 252	1.605,23	2,121
20	199 167 253	1.612,18	2,127
25	199 167 254	1.646,72	2,254
32	199 167 255	1.693,69	2,439
40	199 167 256	1.718,54	2,859
50	199 167 257	1.931,36	3,301
63	199 167 258	2.137,68	4,638

d (mm)	D (mm)	H (mm)	H1 (mm)	H2 (mm)	H3 (mm)	H5 (mm)	H6 (mm)	L (mm)	L1 (mm)	L2 (mm)	L3 (mm)	L4 (mm)	L5 (mm)	L6 (mm)	L7 (mm)
16	50	231	28	64	94	167	8	109	180	73	36	25	97	83	122
20	50	231	28	64	94	167	8	112	180	73	36	25	97	83	122
25	58	240	32	73	94	167	8	131	180	86	43	25	97	83	122
32	68	240	36	73	94	167	8	151	180	99	50	25	97	83	122
40	84	251	45	84	94	167	9	181	180	120	60	45	97	83	122
50	97	251	51	84	94	167	9	205	180	137	69	45	97	83	122
63	124	273	65	106	94	167	9	261	180	179	89	45	97	83	122

d (mm)	L8 (mm)	M	z (mm)	z1 (mm)
16	33	6	81	40
20	33	6	81	40
25	33	6	94	47

d (mm)	L8 (mm)	M (mm)	z (mm)	z1 (mm)
32	33	6	107	54
40	33	8	130	65
50	33	8	143	72
63	33	8	185	92



3-Weg Kugelhahn Typ 167 PVC-U
Horizontal/T-Bohrung 100-230V
Mit integrierter Handnotbetätigung
Mit Klebemuffen metrisch

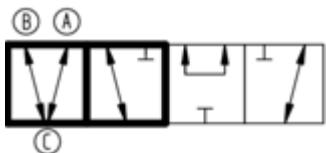
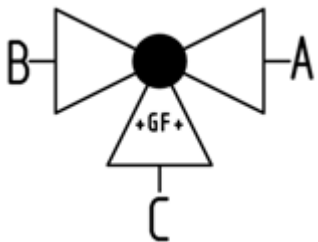


Ausführung:

- Spannung 100 - 230V, 50-60 Hz
- Werkseingestellt Stellbereich 90°<
- Grundstellung A-B-C geöffnet, betätigte Stellung B-C geöffnet, siehe Schaltschema
- Andere Positionen sind möglich mit Endschalter
- Heizung integriert, Rückmeldung Auf/Zu/Mitte
- Integrierte Gewindebuchsen für die Befestigung der Armatur

Option:

- Optionales Zubehör: Rückstelleinheit mit integrierter Batterie, Überwachungskarte, Stellungsregler, Feldbusanbindung

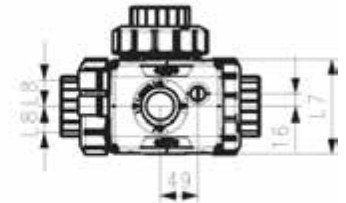
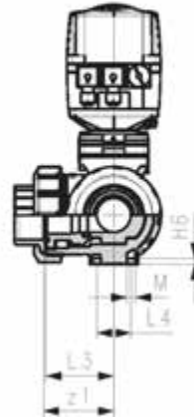
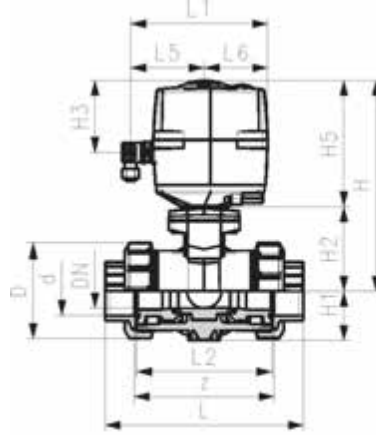
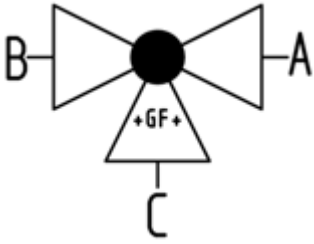


d (mm)	DN (mm)	PN (bar)	kv-Wert (Δp=1 bar) (l/min)	EA	EPDM Code	EUR	FKM Code	EUR	Gewicht (kg)
16	10	10	140	EA25	199 167 062	1.595,58	199 167 072	1.604,52	2,121
20	15	10	200	EA25	199 167 063	1.603,93	199 167 073	1.612,18	2,127
25	20	10	470	EA25	199 167 064	1.634,29	199 167 074	1.646,79	2,254
32	25	10	793	EA25	199 167 065	1.678,49	199 167 075	1.693,69	2,846
40	32	10	1290	EA25	199 167 066	1.700,59	199 167 076	1.718,54	2,859
50	40	10	1910	EA25	199 167 067	1.823,55	199 167 077	1.931,36	3,301
63	50	10	3100	EA25	199 167 068	1.881,44	199 167 078	2.011,51	4,638

d (mm)	D (mm)	H (mm)	H1 (mm)	H2 (mm)	H3 (mm)	H5 (mm)	H6 (mm)	L (mm)	L1 (mm)	L2 (mm)	L3 (mm)	L4 (mm)	L5 (mm)	L6 (mm)	L7 (mm)
16	50	231	28	64	94	167	8	109	180	73	36	25	97	83	122
20	50	231	28	64	94	167	8	112	180	73	36	25	97	83	122
25	58	240	32	73	94	167	8	131	180	86	43	25	97	83	122
32	68	240	36	73	94	167	8	151	180	99	50	25	97	83	122
40	84	251	45	84	94	167	9	181	180	120	60	45	97	83	122
50	97	251	51	84	94	167	9	205	180	137	69	45	97	83	122
63	124	273	65	106	94	167	9	261	180	179	89	45	97	83	122

PF 3 39 980 031

d (mm)	L8 (mm)	M	z (mm)	z1 (mm)
16	33	6	81	40
20	33	6	81	40
25	33	6	94	47
32	33	6	107	54
40	33	8	130	65
50	33	8	143	72
63	33	8	185	92



3-Wege-Kugelhahn Typ 285 pneumatisch Horizontal T-Bohrung

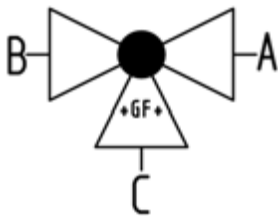
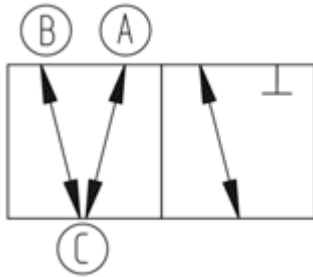
PF 3 39 981 031



3-Weg Kugelhahn Typ 285 PVC-U
Horizontal/T-Bohrung FC (Federkraft schliessend)
Ohne Handbetätigung
Mit Klebemuffen metrisch

Ausführung:

- Aufgebaut mit pneumatischem Antrieb PA11 (DN10/15-25), PA21 (DN32-50)
- Grundstellung B-C geöffnet, betätigte Stellung A-B-C geöffnet, siehe Schaltschema
- Kontrollzeit 90° < 1-3 s
- Radial ein- und ausbaubar
- Integrierte Gewindebuchsen für die Befestigung der Armatur



d (mm)	DN (mm)	PN (bar)	kv-Wert ($\Delta p=1$ bar) (l/min)	EPDM Code	EUR	SP
16	10	10	140	199 285 062	1.081,93	1
20	15	10	200	199 285 063	1.092,99	1
25	20	10	470	199 285 064	1.128,93	1
32	25	10	793	199 285 065	1.157,94	1
40	32	10	1290	199 285 066	1.264,33	1
50	40	10	1910	199 285 067	1.303,01	1
63	50	10	3100	199 285 068	1.374,88	1

d (mm)	FKM Code	EUR	SP	Gewicht (kg)
16	199 285 072	1.090,24	1	1,114
20	199 285 073	1.102,67	1	1,120
25	199 285 074	1.142,74	1	1,247
32	199 285 075	1.170,37	1	1,432
40	199 285 076	1.286,43	1	2,528
50	199 285 077	1.334,80	1	2,970
63	199 285 078	1.421,86	1	4,314

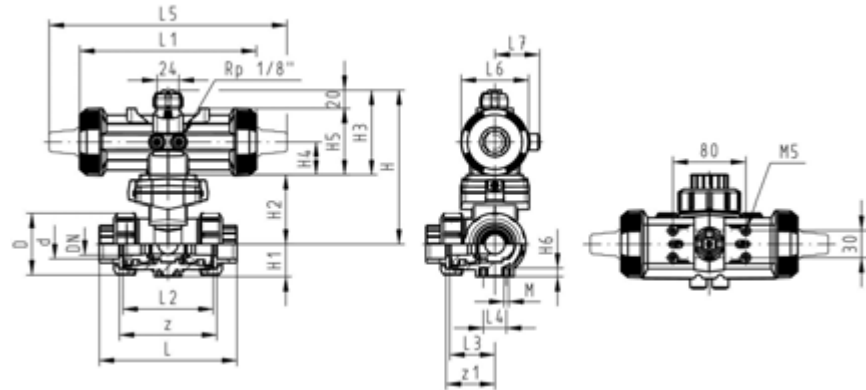
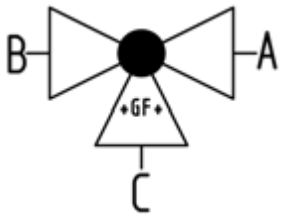
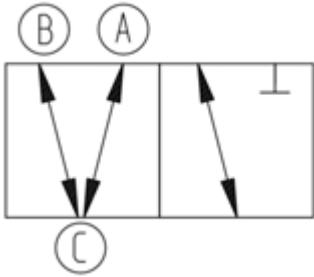
d (mm)	D (mm)	H (mm)	H1 (mm)	H2 (mm)	H3 (mm)	H4 (mm)	H5 (mm)	H6 (mm)	L (mm)	L1 (mm)	L2 (mm)	L3 (mm)	L4 (mm)	L5 (mm)	L6 (mm)
16	50	159	28	62	97	40	77	8	109	194	73	36	25	261	76
20	50	159	28	62	97	40	77	8	112	194	73	36	25	261	76
25	58	168	32	71	97	40	77	8	131	194	86	43	25	261	76
32	68	168	36	71	97	40	77	8	151	194	99	50	25	261	76
40	84	203	45	84	119	51	99	9	181	224	120	60	45	305	95
50	97	203	51	84	119	51	99	9	205	224	137	69	45	305	95
63	124	225	65	106	119	51	99	9	261	224	179	89	45	305	95

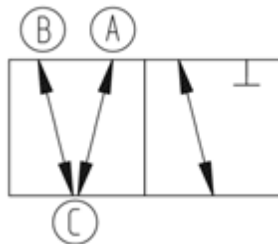
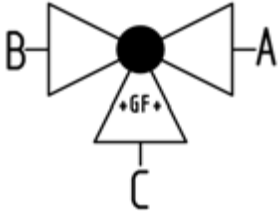
d (mm)	L7 (mm)	M	z (mm)	z1 (mm)
16	48	6	81	40
20	48	6	81	40
25	48	6	94	47

Fortsetzung nächste Seite

PF 3 39 981 031

d (mm)	L7 (mm)	M	z (mm)	z1 (mm)
32	48	6	107	54
40	59	8	130	65
50	59	8	143	72
63	59	8	185	92





3-Weg Kugelhahn Typ 285 PVC-U
Horizontal/T-Bohrung DA (Doppelt wirkend)
Ohne Handbetätigung
Mit Klebemuffen metrisch

Ausführung:

- Aufgebaut mit pneumatischem Antrieb PA11 (DN10/15-25), PA21 (DN32-50)
- Grundstellung A-B-C geöffnet, betätigte Stellung B-C geöffnet, siehe Schaltschema
- Kontrollzeit 90°<) 1-3 s
- Radial ein- und ausbaubar
- Integrierte Gewindebuchsen für die Befestigung der Armatur

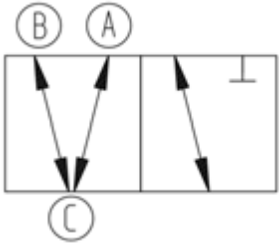
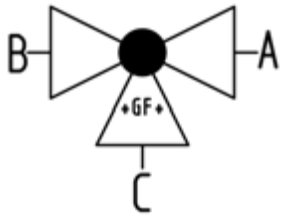
d (mm)	DN (mm)	PN (bar)	kv-Wert ($\Delta p=1$ bar) (l/min)	EPDM Code	EUR	SP
16	10	10	140	199 285 242	1.020,52	1
20	15	10	200	199 285 243	1.039,10	1
25	20	10	470	199 285 244	1.073,64	1
32	25	10	793	199 285 245	1.095,76	1
40	32	10	1290	199 285 246	1.185,56	1
50	40	10	1910	199 285 247	1.220,10	1
63	50	10	3100	199 285 248	1.291,98	1

d (mm)	FKM Code	EUR	SP	Gewicht (kg)
16	199 285 252	1.030,80	1	0,924
20	199 285 253	1.048,77	1	0,930
25	199 285 254	1.084,71	1	1,057
32	199 285 255	1.110,95	1	1,242
40	199 285 256	1.204,91	1	2,104
50	199 285 257	1.257,43	1	2,546
63	199 285 258	1.337,49	1	3,883

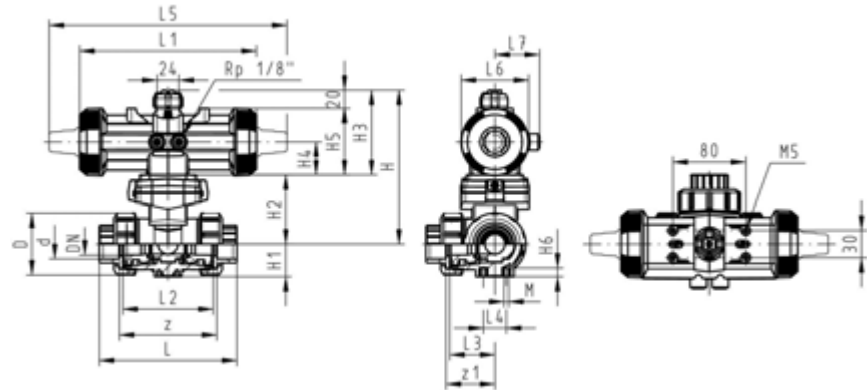
d	D	H	H1	H2	H3	H4	H5	H6	L	L1	L2	L3	L4	L5	L6
(mm)	(mm)	(mm)	(mm)	(mm)	(mm)	(mm)	(mm)	(mm)	(mm)	(mm)	(mm)	(mm)	(mm)	(mm)	(mm)
16	50	159	28	62	97	40	77	8	109	194	73	36	25	261	76
20	50	159	28	62	97	40	77	8	112	194	73	36	25	261	76
25	58	168	32	71	97	40	77	8	131	194	86	43	25	261	76
32	68	168	36	71	97	40	77	8	151	194	99	50	25	261	76
40	84	203	45	84	119	51	99	9	181	224	120	60	45	305	95
50	97	203	51	84	119	51	99	9	205	224	137	69	45	305	95
63	124	225	65	106	119	51	99	9	261	224	179	89	45	305	95

d	L7	M	z	z1
(mm)	(mm)		(mm)	(mm)
16	48	6	81	40
20	48	6	81	40
25	48	6	94	47

PF 3 39 981 031



d (mm)	L7 (mm)	M	z (mm)	z1 (mm)
32	48	6	107	54
40	59	8	130	65
50	59	8	143	72
63	59	8	185	92



3-Weg-Kugelhahn Typ 544 handbetätigt

PF 2 31 001 901



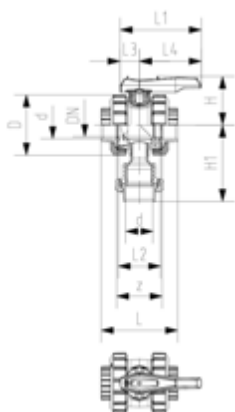
3-Weg Kugelhahn Typ 544 PVC-U
Vertikal 3-Bein Kugel
Mit Kebemuffen metrisch

Ausführung:

- Sonderarmatur in Anlehnung an ISO 16135, ausgenommen Zapfen
- Kugeldichtung PTFE
- nachrüstbar mit elektrischem Stellantrieb
- Stellbereich 90°

Wirkungsweise:

- Für wahlweises Entleeren zweier Eingänge
- Andere Ausführungen und Funktionsweisen auf Anfrage



d	DN	PN	EPDM	EUR	SP	Gewicht	FKM	EUR
(mm)	(mm)	(bar)	Code			(kg)	Code	
75	65	6	161 544 008	3.835,81	1	5,736	161 544 018	3.947,79
90	80	6	161 544 009	3.906,85	1	8,120	161 544 019	4.028,44
110	100	6	161 544 010	4.205,43	1	13,520	161 544 020	4.449,83

D	H	H1	L	L1	L2	L3	L4	z
(mm)	(mm)	(mm)	(mm)	(mm)	(mm)	(mm)	(mm)	(mm)
166	224	222	233	270	136	64	206	144
200	235	264	254	270	141	64	206	151
238	245	289	301	320	164	64	256	174

3-Weg Kugelhahn Typ 189, elektrisch

PF 3 39 980 131



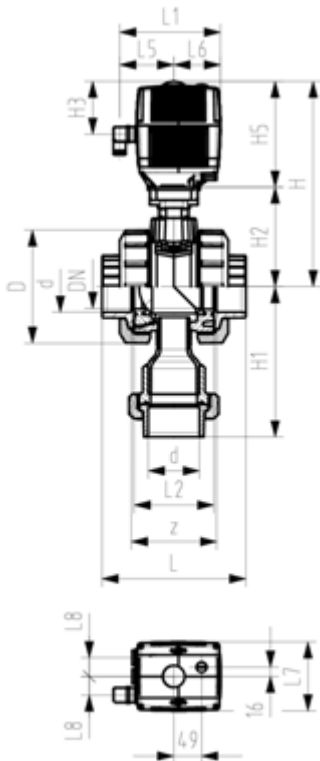
3-Weg Kugelhahn Typ 189 PVC-U Vertikal 3-Bein Kugel 100-230V Mit Klebemuffen metrisch

Ausführung:

- Kugeldichtung PTFE
- Spannung 100-230V, 50-60Hz für EA-Antrieb
- Kontrollzeit 15 s/90°<) EA31
- Sonderarmatur in Anlehnung an ISO 16135, ausgenommen Zapfen

Wirkungsweise:

- Für wahlweises Entleeren zweier Eingänge
- Andere Ausführungen und Funktionsweisen auf Anfrage



d (mm)	DN (mm)	PN (bar)	EPDM Code	EUR	SP	Gewicht (kg)	FKM Code	EUR
75	65	6	199 189 008	5.069,94	1	9,230	199 189 018	5.159,62
90	80	6	199 189 009	5.124,47	1	12,171	199 189 019	Auf Anfrage
110	100	6	199 189 010	5.362,71	1	15,985	199 189 020	Auf Anfrage

d (mm)	D (mm)	H (mm)	H1 (mm)	H2 (mm)	H3 (mm)	H5 (mm)	L (mm)	L1 (mm)	L2 (mm)	L3 (mm)	L5 (mm)	L6 (mm)	L7 (mm)	L8 (mm)	z (mm)
75	166	346	226	156	94	190	233	180	136	64	98	82	122	33	144
90	200	358	264	168	94	190	254	180	141	64	98	82	122	33	151
110	238	365	289	175	94	190	301	180	164	64	98	82	122	33	174

d (mm)	d closest inch (inch)
75	2 ½
90	3
110	4

3-Weg Kugelhahn Typ 189 PVC-U
Vertikal 3-Bein Kugel 24V
Mit klebemuffen metrisch

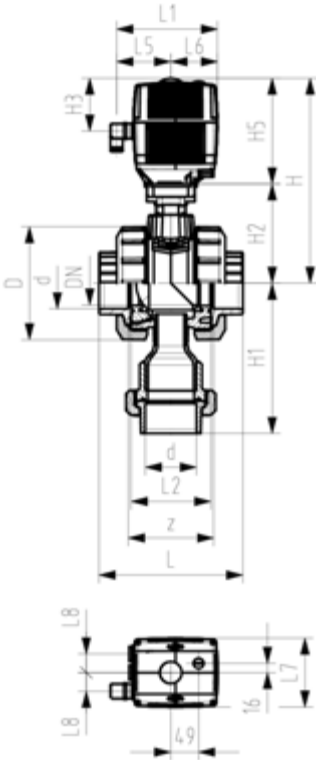


Ausführung:

- Kugeldichtung PTFE
- Spannung 24V AC/DC
- Kontrollzeit 15 s/90° < EA31
- Sonderarmatur in Anlehnung an ISO 16135, ausgenommen Zapfen

Wirkungsweise:

- Für wahlweises Entleeren zweier Eingänge
- Andere Ausführungen und Funktionsweisen auf Anfrage

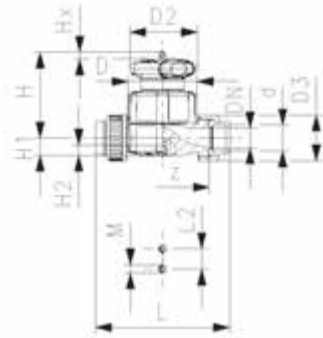


d (mm)	DN (mm)	PN (bar)	EPDM Code	EUR	SP	Gewicht (kg)	FKM Code	EUR
75	95	6	199 189 068	5.154,42	1	9,230	199 189 078	5.159,62
90	80	6	199 189 069	5.208,33	1	12,171	199 189 079	Auf Anfrage
110	100	6	199 189 070	5.450,45	1	15,985	199 189 080	Auf Anfrage

d (mm)	D (mm)	H (mm)	H1 (mm)	H2 (mm)	H3 (mm)	H5 (mm)	L (mm)	L1 (mm)	L2 (mm)	L3 (mm)	L5 (mm)	L6 (mm)	L7 (mm)	L8 (mm)	z (mm)
75	166	346	226	156	94	190	233	180	136	64	98	82	122	33	144
90	200	358	264	168	94	190	254	180	141	64	98	82	122	33	151
110	238	365	289	175	94	190	301	180	164	64	98	82	122	33	174

Membranventile Typ 514, 515, 517, 317 handbetätigt

PF 2 31 780 020



Membranventil Typ 514 PVC-U Mit Klebemuffen metrisch

Ausführung:

- Doppelter Durchfluss
- Eine zentrale Gehäusemutter ersetzt vier Schrauben
- Verriegelbares Handrad
- Radial ein- und ausbaubar
- kurze Gesamtlänge

Option:

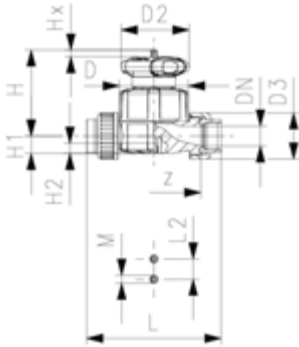
- Armatur individuell konfigurierbar
- Multifunktionsmodul mit selbstjustierenden Endschaltern
- PN16 konfigurierbar

d (mm)	DN (mm)	PN (bar)	kv-Wert ($\Delta p=1$ bar) (L/min)	NBR Code	EUR	SP	EPDM Code	EUR	SP
16	10	10	125	161 514 001	94,98	1	161 514 011	85,73	1
20	15	10	125	161 514 002	99,48	1	161 514 012	89,82	1
25	20	10	271	161 514 003	116,62	1	161 514 013	105,06	1
32	25	10	481	161 514 004	145,19	1	161 514 014	130,90	1
40	32	10	759	161 514 005	176,10	1	161 514 015	158,80	1
50	40	10	1263	161 514 006	233,11	1	161 514 016	210,12	1
63	50	10	1728	161 514 007	286,59	1	161 514 017	258,69	1

d (mm)	PTFE/EPDM Code	EUR	SP	FKM Code	EUR	SP
16	161 514 031	171,33	1	161 514 061	128,47	1
20	161 514 032	179,49	1	161 514 062	134,59	1
25	161 514 033	210,12	1	161 514 063	157,73	1
32	161 514 034	261,68	1	161 514 064	196,35	1
40	161 514 035	317,33	1	161 514 065	238,01	1
50	161 514 036	420,21	1	161 514 066	315,17	1
63	161 514 037	517,10	1	161 514 067	387,84	1

d (mm)	PTFE/FKM Code	EUR	SP	Gewicht (kg)
16	800 047 300	254,47	1	0,420
20	800 047 301	269,03	1	0,420
25	800 047 303	252,30	1	0,560
32	800 047 304	392,58	1	1,210
40	800 047 306	475,88	1	1,540
50	800 047 308	630,34	1	2,680
63	800 047 309	777,01	1	2,581

d (mm)	D (mm)	D2 (mm)	D3 (mm)	H (mm)	H1 (mm)	H2 (mm)	L (mm)	L2 (mm)	M	z (mm)	Hub = Hx (mm)
16	65	65	43	73	14	12	170	25	M6	142	7
20	65	65	43	73	14	12	128	25	M6	96	7
25	80	65	51	81	18	12	152	25	M6	114	10
32	88	87	58	107	22	12	166	25	M6	122	13
40	101	87	72	115	26	15	192	45	M8	140	15
50	117	135	83	148	32	15	222	45	M8	160	19
63	144	135	100	166	39	15	266	45	M8	190	25



**Membranventil Typ 514 PVC-U
Mit Gewindemuffen Rp**

Ausführung:

- Doppelter Durchfluss
- Eine zentrale Gehäusemutter ersetzt vier Schrauben
- Verriegelbares Handrad
- Radial ein- und ausbaubar
- kurze Gesamtlänge

Option:

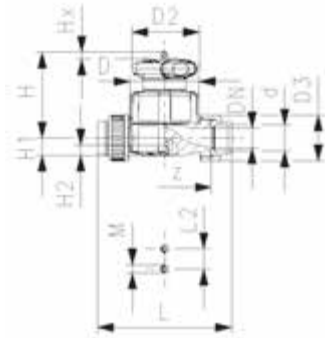
- Armatur individuell konfigurierbar
- Multifunktionsmodul mit selbstjustierenden Endschaltern
- PN16 konfigurierbar

Rp (inch)	DN (mm)	PN (bar)	kv-Wert ($\Delta p=1$ bar) (l/min)	NBR Code	EUR	SP	EPDM Code	EUR	SP
½	15	10	125	161 514 402	112,40	1	161 514 412	106,96	1
¾	20	10	271	161 514 403	131,72	1	161 514 413	125,49	1
1	25	10	481	161 514 404	163,99	1	161 514 414	156,08	1
1 ¼	32	10	759	161 514 405	198,54	1	161 514 415	189,16	1
1 ½	40	10	1263	161 514 406	263,05	1	161 514 416	250,67	1
2	50	10	1728	161 514 407	323,60	1	161 514 417	308,23	1

Rp (inch)	PTFE/EPDM Code	EUR	SP	FKM Code	EUR	SP	Gewicht (kg)
½	161 514 432	213,78	1	161 514 462	160,29	1	0,400
¾	161 514 433	250,67	1	161 514 463	187,92	1	0,523
1	161 514 434	312,03	1	161 514 464	234,07	1	1,163
1 ¼	161 514 435	378,17	1	161 514 465	283,72	1	1,429
1 ½	161 514 436	500,90	1	161 514 466	375,71	1	2,528
2	161 514 437	616,33	1	161 514 467	462,12	1	3,449

Rp (inch)	D (mm)	D2 (mm)	D3 (mm)	H (mm)	H1 (mm)	H2 (mm)	L (mm)	L2 (mm)	M	z (mm)	Hub = Hx (mm)
½	65	65	43	73	14	12	128	25	M6	96	7
¾	80	65	51	81	18	12	152	25	M6	114	10
1	88	87	58	107	22	12	166	25	M6	122	13
1 ¼	101	87	72	115	26	15	192	45	M8	140	15
1 ½	117	135	83	148	32	15	222	45	M8	160	19
2	144	135	100	166	39	15	266	45	M8	190	25

**Membranventil Typ 514 PVC-U
Mit Schweissmuffen PE80 metrisch**



Ausführung:

- Werkstoff: PVC-U/PE
- Doppelter Durchfluss
- Eine zentrale Gehäusemutter ersetzt vier Schrauben
- Verriegelbares Handrad
- Radial ein- und ausbaubar
- kurze Gesamtlänge

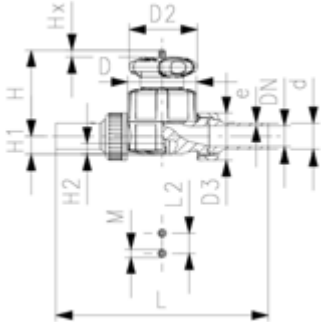
Option:

- Armatur individuell konfigurierbar
- Multifunktionsmodul mit selbstjustierenden Endschaltern
- PN16 konfigurierbar

d (mm)	DN (mm)	PN (bar)	kv-Wert ($\Delta p=1$ bar) (l/min)	EPDM Code	EUR	SP	Gewicht (kg)
20	15	10	125	161 514 212	98,79	1	0,290
25	20	10	271	161 514 213	115,80	1	0,416
32	25	10	481	161 514 214	144,11	1	0,662
40	32	10	759	161 514 215	174,73	1	1,405
50	40	10	1263	161 514 216	231,20	1	2,492
63	50	10	1728	161 514 217	284,40	1	3,331

d (mm)	D (mm)	D2 (mm)	D3 (mm)	L (mm)	L2 (mm)	H (mm)	H1 (mm)	H2 (mm)	M	z (mm)	Hub = Hx (mm)
20	65	65	43	128	25	73	14	12	M6	100	7
25	80	65	51	150	25	81	18	12	M6	118	10
32	88	87	58	162	25	107	22	12	M6	126	13
40	101	87	72	184	45	115	26	15	M8	144	15
50	117	135	83	210	45	148	32	15	M8	164	19
63	144	135	100	248	45	166	39	15	M8	194	25

Membranventil Typ 514 PVC-U
Mit Stumpf- und Elektroschweisstutzen PE100 SDR11 metrisch



Ausführung:

- Werkstoff: PVC-U/PE
- Doppelter Durchfluss
- Eine zentrale Gehäusemutter ersetzt vier Schrauben
- Verriegelbares Handrad
- Radial ein- und ausbaubar
- kurze Gesamtlänge

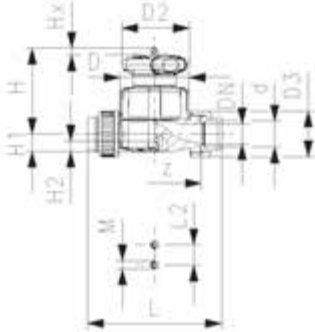
Option:

- Armatur individuell konfigurierbar
- Multifunktionsmodul mit selbstjustierenden Endschaltern
- PN16 konfigurierbar

d (mm)	DN (mm)	PN (bar)	kv-Wert ($\Delta p=1$ bar) (l/min)	EPDM Code	EUR	SP	Gewicht (kg)
20	15	10	125	161 514 312	98,79	1	0,357
25	20	10	271	161 514 313	115,80	1	0,431
32	25	10	481	161 514 314	144,11	1	0,683
40	32	10	759	161 514 315	174,73	1	1,443
50	40	10	1263	161 514 316	231,20	1	1,663
63	50	10	1728	161 514 317	284,40	1	2,568

d (mm)	D (mm)	D2 (mm)	D3 (mm)	L (mm)	L2 (mm)	H (mm)	H1 (mm)	H2 (mm)	M	Hub = Hx (mm)	e (mm)
20	65	65	43	196	25	73	14	12	M6	7	1,9
25	80	65	51	221	25	81	18	12	M6	10	2,3
32	88	87	58	234	25	107	22	12	M6	13	2,9
40	101	87	72	260	45	115	26	15	M8	15	3,7
50	117	135	83	284	45	148	32	15	M8	19	4,6
63	144	135	100	321	45	166	39	15	M8	25	5,8

**Membranventil Typ 514 PVC-U
Mit Klebemuffen metrisch PN16**



Ausführung:

- Doppelter Durchfluss
- Eine zentrale Gehäusemutter ersetzt vier Schrauben
- Verriegelbares Handrad
- Nicht empfohlen für oxidierende Säuren
- Radial ein- und ausbaubar
- kurze Gesamtlänge

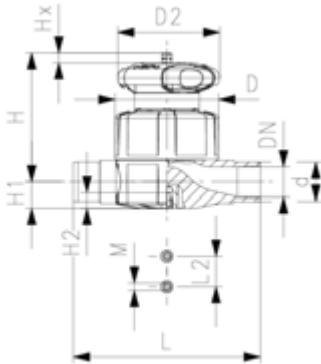
Option:

- Armatur individuell konfigurierbar
- Multifunktionsmodul mit selbstjustierenden Endschaltern

d (mm)	DN (mm)	PN (bar)	kv-Wert ($\Delta p=1$ bar) (l/min)	EPDM Code	EUR	SP	PTFE/EPDM Code	EUR	SP	Gewicht (kg)
20	15	16	125	800 047 166	107,91	1	800 047 160	215,41	1	0,420
25	20	16	271	800 047 167	126,16	1	800 047 161	252,15	1	0,560
32	25	16	481	800 047 168	157,31	1	800 047 162	314,07	1	1,210
40	32	16	759	800 047 169	190,65	1	800 047 163	380,70	1	1,540
50	40	16	1263	800 047 170	252,15	1	800 047 164	504,30	1	2,680
63	50	16	1728	800 047 171	310,26	1	800 047 165	620,52	1	3,630

d (mm)	D (mm)	D2 (mm)	D3 (mm)	H (mm)	H1 (mm)	H2 (mm)	L (mm)	L2 (mm)	M	z (mm)	Hub = Hx (mm)
20	65	65	43	73	14	12	128	25	M6	96	7
25	80	65	51	81	18	12	152	25	M6	114	10
32	88	87	58	107	22	12	166	25	M6	122	13
40	101	87	72	115	26	15	192	45	M8	140	15
50	117	135	83	148	32	15	222	45	M8	160	19
63	144	135	100	166	39	15	266	45	M8	190	25

PF 2 31 780 010



Membranventil Typ 515 PVC-U Mit Klebestutzen metrisch

Ausführung:

- Doppelter Durchfluss
- Eine zentrale Gehäusemutter ersetzt vier Schrauben
- Verriegelbares Handrad
- Baulänge nach EN 558

Option:

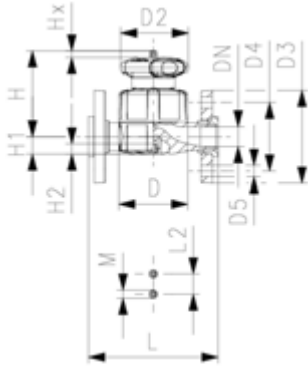
- Armatur individuell konfigurierbar
- Multifunktionsmodul mit selbstjustierenden Endschaltern
- PN16 konfigurierbar

d (mm)	DN (mm)	PN (bar)	kv-Wert ($\Delta p=1$ bar) (l/min)	NBR Code	EUR	SP	EPDM Code	EUR	SP
20	15	10	125	161 515 002	79,74	1	161 515 012	69,80	1
25	20	10	271	161 515 003	93,35	1	161 515 013	81,93	1
32	25	10	481	161 515 004	116,08	1	161 515 014	101,93	1
40	32	10	759	161 515 005	140,84	1	161 515 015	123,42	1
50	40	10	1263	161 515 006	186,44	1	161 515 016	163,58	1
63	50	10	1728	161 515 007	229,44	1	161 515 017	201,25	1

d (mm)	PTFE/EPDM Code	EUR	SP	FKM Code	EUR	SP	Gewicht (kg)
20	161 515 032	151,45	1	161 515 062	113,63	1	0,243
25	161 515 033	177,59	1	161 515 063	133,22	1	0,445
32	161 515 034	221,14	1	161 515 064	165,73	1	1,032
40	161 515 035	268,07	1	161 515 065	200,98	1	0,785
50	161 515 036	354,91	1	161 515 066	266,31	1	2,262
63	161 515 037	436,81	1	161 515 067	327,68	1	2,963

d (mm)	D (mm)	D2 (mm)	H (mm)	H1 (mm)	H2 (mm)	L (mm)	L2 (mm)	M	Hub = Hx (mm)
20	65	65	73	14	12	124	25	M6	7
25	80	65	81	18	12	144	25	M6	10
32	88	87	107	22	12	154	25	M6	13
40	101	87	115	26	15	174	45	M8	15
50	117	135	148	32	15	194	45	M8	19
63	144	135	166	39	15	224	45	M8	25

**Membranventil Typ 517 PVC-U
Mit Losflanschen PVC-U metrisch/BS**



Ausführung:

- Doppelter Durchfluss
- Eine zentrale Gehäusemutter ersetzt vier Schrauben
- Verriegelbares Handrad
- Dichtfläche: flach
- Baulänge nach EN 558
- Anschlussmasse nach ISO 7005 PN 10, EN 1092 PN 10, DIN 2501 PN 10, BS 4504 PN 10

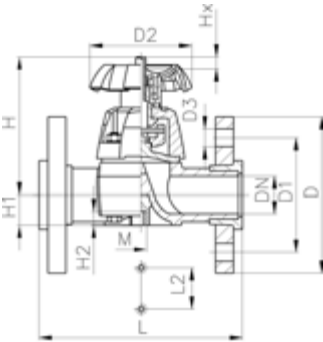
Option:

- Armatur individuell konfigurierbar
- Multifunktionsmodul mit selbstjustierenden Endschaltern

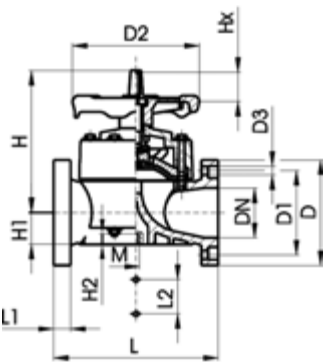
d (mm)	DN (mm)	PN (bar)	kv-Wert ($\Delta p=1$ bar) (l/min)	NBR Code	EUR	SP	EPDM Code	EUR	SP
20	15	10	125	161 517 002	123,14	1	161 517 012	111,72	1
25	20	10	271	161 517 003	144,25	1	161 517 013	130,78	1
32	25	10	481	161 517 004	179,63	1	161 517 014	162,89	1
40	32	10	759	161 517 005	217,74	1	161 517 015	197,60	1
50	40	10	1263	161 517 006	288,49	1	161 517 016	261,57	1
63	50	10	1728	161 517 007	354,76	1	161 517 017	321,84	1

d (mm)	PTFE/EPDM Code	EUR	SP	FKM Code	EUR	SP	Gewicht (kg)
20	161 517 032	212,00	1	161 517 062	175,96	1	0,493
25	161 517 033	248,48	1	161 517 063	206,18	1	0,661
32	161 517 034	309,59	1	161 517 064	256,50	1	0,895
40	161 517 035	375,18	1	161 517 065	310,93	1	1,352
50	161 517 036	496,83	1	161 517 066	411,93	1	2,868
63	161 517 037	611,39	1	161 517 067	506,76	1	2,943

d (mm)	D (mm)	D2 (mm)	D3 (mm)	D4 (mm)	D5 (mm)	H (mm)	H1 (mm)	H2 (mm)	L (mm)	L2 (mm)	M	Hub = Hx (mm)
20	65	65	95	65	14	73	14	12	130	25	M6	7
25	80	65	105	75	14	81	18	12	150	25	M6	10
32	88	87	115	85	14	107	22	12	160	25	M6	13
40	101	87	140	100	18	115	26	15	180	45	M8	15
50	117	135	150	110	18	148	32	15	200	45	M8	19
63	144	135	165	125	18	166	39	15	230	45	M8	25



DN 15-65



DN 80-100

Membranventil Typ 317 PVC-U Mit Flanschen PVC-U metrisch

Ausführung:

- Dichtfläche: flach
- Baulänge nach EN 558
- Anschlussmasse nach ISO 7005 PN 10, EN 1092 PN 10, DIN 2501 PN 10, BS 4504 PN 10
- Anschlussmasse nach: ANSI/ASME B 16.5 Klasse 150, ASTM D 4024, BS 1560, BS EN 1759

Option:

- Abschliessbares Handrad DN65 (Standardausführung nicht abschliessbar)

* **DN80, DN100 und DN150 mit Festflansch metrisch und Zoll ANSI B16.5**

	d (mm)	Zoll (inch)	DN (mm)	PN (bar)	kv-Wert ($\Delta p=1$ bar) (l/min)	NBR Code	EUR	PF
	75	2 1/2	65	10	992	161 317 508	652,38	2 31 158 060
*	90	3	80	10	1700	161 317 009	972,67	2 31 158 013
*	110	4	100	6	2700	161 317 010	1.355,99	2 31 158 013
*	160	6	150	6	6033	161 317 012	3.836,13	2 31 158 013

	d (mm)	EPDM Code	EUR	PF	CSM Code	EUR	PF
	75	161 317 523	617,25	2 31 158 060	161 317 553	Auf Anfrage	2 31 158 060
*	90	161 317 024	931,76	2 31 158 014	161 317 054	Auf Anfrage	2 31 158 028
*	110	161 317 025	1.316,58	2 31 158 014	161 317 055	Auf Anfrage	2 31 158 028
*	160	161 317 027	3.672,50	2 31 158 014	161 317 057	Auf Anfrage	2 31 158 028

	d (mm)	PTFE mit EPDM Stützmembrane Code	EUR	PF
	75	161 317 538	1.051,44	2 31 158 060
*	90	161 317 039	1.448,40	2 31 158 015
*	110	161 317 040	1.910,50	2 31 158 015
*	160	161 317 042	5.939,04	2 31 158 015

	d (mm)	FKM Code	EUR	PF	SP	Gewicht (kg)
	75	161 317 568	1.051,44	2 31 158 060	1	5,090
*	90	161 317 069	1.448,40	2 31 158 036	1	9,700
*	110	161 317 070	1.910,50	2 31 158 036	1	13,600
*	160	161 317 072	5.678,44	2 31 158 036	1	27,000

	d (mm)	D (mm)	D1 (mm)	D2 (mm)	D3 (mm)	H (mm)	H1 (mm)	H2 (mm)	L (mm)	L1 (mm)	L2 (mm)	L3 (mm)	M	Hub = Hx (mm)	AL
	75	185	145	152	18	201	46	15	290		70		M8	30	4
*	90	200	160	270	18	265	57	23	310	35	120		M12	40	8
*	110	225	180	270	18	304	69	23	350	35	120		M12	50	8
*	160	285	240	400	23	437	108	23	480	26	100	200	M12	70	8

Membranventil 604 /605

PF 3 39 B00 001



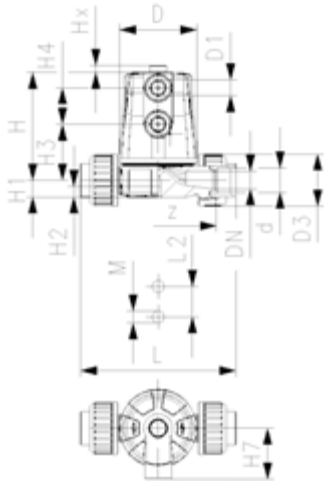
Membranventil Typ 604 PVC-U Verschraubung mit Gewindemuffen Rp

Ausführung:

- Kompaktes Kunststoffventil ohne Schrauben
- Hoher Durchfluss
- Zentrales Antriebsgehäuse für einfache Wartung
- Schnelle Öffnungs- und Schliesszeiten
- Radial ein- und ausbaubar
- Marktübliche Einbaulänge

Option:

- Armatur individuell konfigurierbar



Actuator	d (mm)	Rp (inch)	DN (mm)	PN (bar)	kv-Wert ($\Delta p=1$ bar) (l/min)	EPDM Code	EUR
FC	20	½	15	6	125	161 604 412	171,12
FO	20	½	15	6	125	161 604 414	179,27
DA	20	½	15	6	125	161 604 415	172,47

FKM Code	EUR	Gewicht (kg)	PTFE/EPDM Code	EUR
161 604 462	194,21	0,40	161 604 432	206,42
161 604 464	195,57	0,37	161 604 434	207,78
161 604 465	188,76	0,35	161 604 435	201,00

D (mm)	D1_G (inch)	D3 (mm)	H (mm)	H1 (mm)	H2 (mm)	H3 (mm)	H4 (mm)	H7 (mm)	L (mm)	L2 (mm)	M	z (mm)	Hub = Hx (mm)
65	¼	43	89	14	12	46	30	42	128	25	M6	102	6
65	¼	43	89	14	12	46	30	42	128	25	M6	102	6
65	¼	43	89	14	12	46	30	42	128	25	M6	102	6

PF 3 39 B00 001



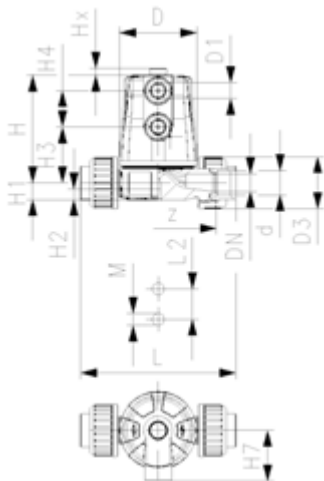
Membranventil Typ 604 PVC-U Verschraubung mit Klebemuffen metrisch

Ausführung:

- Kompaktes Kunststoffventil ohne Schrauben
- Hoher Durchfluss
- Zentrales Antriebsgehäuse für einfache Wartung
- Schnelle Öffnungs- und Schliesszeiten
- Radial ein- und ausbaubar
- Marktübliche Einbaulänge

Option:

- Armatur individuell konfigurierbar

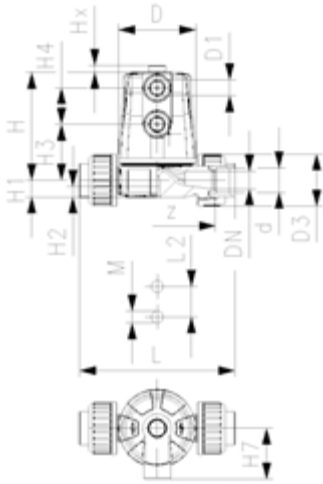


Actuator	d (mm)	DN (mm)	PN (bar)	kv-Wert ($\Delta p=1$ bar) (l/min)	EPDM Code	EUR
FC	20	15	6	125	161 604 012	157,55
FO	20	15	6	125	161 604 014	158,90
DA	20	15	6	125	161 604 015	152,09

FKM Code	EUR	Gewicht (kg)	PTFE/EPDM Code	EUR
161 604 062	173,84	0,40	161 604 032	186,06
161 604 064	175,18	0,37	161 604 034	187,43
161 604 065	168,40	0,35	161 604 035	180,63

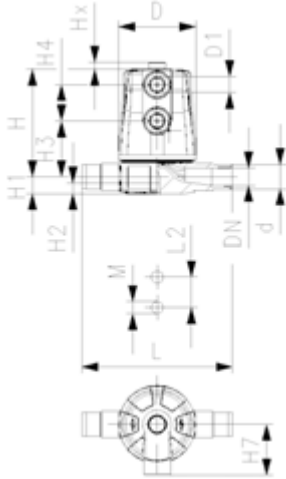
Fortsetzung nächste Seite

PF 3 39 B00 001



D	D1_G	D3	H	H1	H2	H3	H4	H7	L	L2	M	z	Hub = Hx
(mm)	(inch)	(mm)	(mm)	(mm)	(mm)	(mm)	(mm)	(mm)	(mm)	(mm)	(mm)	(mm)	(mm)
65	¼	43	89	14	12	46	30	42	128	25	M6	96	6
65	¼	43	89	14	12	46	30	42	128	25	M6	96	6
65	¼	43	89	14	12	46	30	42	128	25	M6	96	6

PF 3 39 B00 001



Membranventil Typ 605 PVC-U Klebestutzen metrisch

Ausführung:

- Kompaktes Kunststoffventil ohne Schrauben
- Hoher Durchfluss
- Zentrales Antriebsgehäuse für einfache Wartung
- Schnelle Öffnungs- und Schliesszeiten
- Radial ein- und ausbaubar
- Marktübliche Einbaulänge

Option:

- Armatur individuell konfigurierbar

Actuator	d	DN	PN	kv-Wert	EPDM	EUR
	(mm)	(mm)	(bar)	($\Delta p=1$ bar)	Code	
				(l/min)		
FC	20	15	6	125	161 605 012	153,47
FO	20	15	6	125	161 605 014	154,81
DA	20	15	6	125	161 605 015	148,03

FKM	EUR	Gewicht	PTFE/EPDM	EUR
Code		(kg)	Code	
161 605 062	169,77	0,34	161 605 032	181,98
161 605 064	171,12	0,31	161 605 034	183,34
161 605 065	164,34	0,29	161 605 035	176,55

D	D1_G	H	H1	H2	H3	H4	H7	L	L2	M	Hub = Hx
(mm)	(inch)	(mm)	(mm)	(mm)	(mm)	(mm)	(mm)	(mm)	(mm)		(mm)
65	¼	89	14	12	46	30	42	124	25	M6	6
65	¼	89	14	12	46	30	42	124	25	M6	6
65	¼	89	14	12	46	30	42	124	25	M6	6

Membranventile Typ DIASTAR pneumatisch



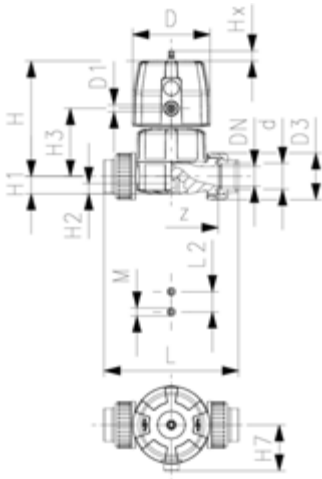
Membranventil Typ DIASTAR Six PVC-U
FC (Federkraft schliessend)
Verschraubungen mit Klebemuffen metrisch

Ausführung:

- Doppelter Durchfluss
- Eine zentrale Gehäusemutter ersetzt vier Schrauben
- In 90° Schritten drehbarer Luftanschluss
- Radial ein- und ausbaubar
- kurze Gesamtlänge

Option:

- Armatur individuell konfigurierbar

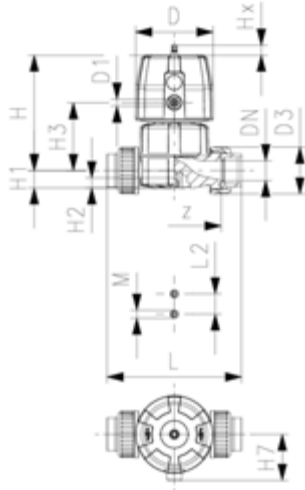


d (mm)	DN (mm)	PN (bar)	kv-Wert ($\Delta p=1$ bar) (l/min)	EPDM Code	EUR	PF	SP	Gewicht (kg)
16	10	6	125	161 614 011	248,99	3 39 772 020	1	0,532
25	20	6	271	161 614 013	263,93	3 39 772 020	1	1,009
32	25	6	481	161 614 014	281,19	3 39 772 020	1	1,246
40	32	6	759	161 614 015	351,94	3 39 772 020	1	2,112
50	40	6	960	161 614 016	439,69	3 39 772 020	1	2,618
63	50	6	1181	161 614 017	537,38	3 39 772 020	1	3,553

d (mm)	FKM Code	EUR	PF
16	Auf Anfrage		3 39 212 201
25	800 047 328	303,44	3 39 772 020
32	800 047 329	323,21	3 39 772 020
40	800 047 330	404,59	3 39 772 020
50	800 047 331	505,87	3 39 772 020
63	800 047 332	617,65	3 39 772 020

d (mm)	D (mm)	D1_G (inch)	H (mm)	H1 (mm)	H2 (mm)	H3 (mm)	H7 (mm)	L (mm)	L2 (mm)	M	z (mm)	Hub = Hx (mm)
16	68	1/8	101	14	12	60	43	170	25	M6	142	7
25	96	1/8	132	18	12	73	57	152	25	M6	114	10
32	96	1/8	143	22	12	84	57	166	25	M6	122	13
40	120	1/8	173	26	15	99	69	192	45	M8	140	14
50	120	1/8	193	32	15	119	69	222	45	M8	160	16
63	120	1/8	205	39	15	132	69	266	45	M8	190	16

PF 3 39 772 020



**Membranventil Typ DIASTAR Six PVC-U
FC (Federkraft schliessend)
Verschraubungen mit Gewindemuffen Rp**

Ausführung:

- Doppelter Durchfluss
- Eine zentrale Gehäusemutter ersetzt vier Schrauben
- In 90° Schritten drehbarer Luftanschluss
- Radial ein- und ausbaubar
- kurze Gesamtlänge

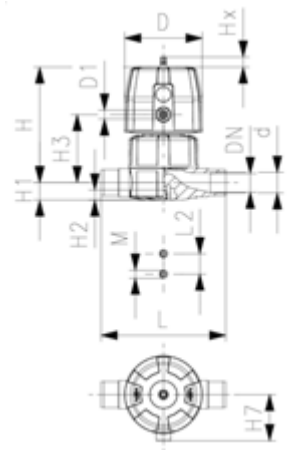
Option:

- Armatur individuell konfigurierbar

Rp (inch)	DN (mm)	PN (bar)	kv-Wert ($\Delta p=1$ bar) (L/min)	EPDM Code	EUR	SP	Gewicht (kg)
3/4	20	6	271	161 614 413	277,19	1	1,008
1	25	6	481	161 614 414	295,28	1	1,277
1 1/4	32	6	759	161 614 415	369,62	1	2,068
1 1/2	40	6	960	161 614 416	461,66	1	2,678
2	50	6	1181	161 614 417	564,04	1	3,826

Rp (inch)	D (mm)	D1_G (inch)	H (mm)	H1 (mm)	H2 (mm)	H3 (mm)	H7 (mm)	L (mm)	L2 (mm)	M	z (mm)	Hub = Hx (mm)
3/4	96	1/8	132	18	12	73	57	152	25	M6	114	10
1	96	1/8	143	22	12	84	57	166	25	M6	122	13
1 1/4	120	1/8	173	26	15	99	69	192	45	M8	140	14
1 1/2	120	1/8	193	32	15	119	69	222	45	M8	160	16
2	120	1/8	205	39	15	132	69	266	45	M8	190	16

PF 3 39 772 010



**Membranventil Typ DIASTAR Six PVC-U
FC (Federkraft schliessend)
Mit Klebestutzen metrisch**

Ausführung:

- Doppelter Durchfluss
- Eine zentrale Gehäusemutter ersetzt vier Schrauben
- In 90° Schritten drehbarer Luftanschluss
- Baulänge nach EN 558

Option:

- Armatur individuell konfigurierbar

d (mm)	DN (mm)	PN (bar)	kv-Wert ($\Delta p=1$ bar) (L/min)	EPDM Code	EUR	SP	Gewicht (kg)
25	20	6	271	161 615 013	240,02	1	0,964
32	25	6	481	161 615 014	255,63	1	1,137
40	32	6	759	161 615 015	319,87	1	2,414
50	40	6	960	161 615 016	399,76	1	2,482
63	50	6	1181	161 615 017	488,46	1	3,340

d (mm)	D (mm)	D1_G (inch)	H (mm)	H1 (mm)	H2 (mm)	H3 (mm)	H7 (mm)	L (mm)	L2 (mm)	M	Hub = Hx (mm)
25	96	1/8	132	18	12	73	57	144	25	M6	10
32	96	1/8	143	22	12	84	57	154	25	M6	13
40	120	1/8	173	26	15	99	69	174	45	M8	14
50	120	1/8	193	32	15	119	69	194	45	M8	16
63	120	1/8	205	39	15	132	69	224	45	M8	16

**Membranventil Typ DIASTAR Six PVC-U
FC (Federkraft schliessend)
Mit Losflanschen PVC-U metrisch/BS**

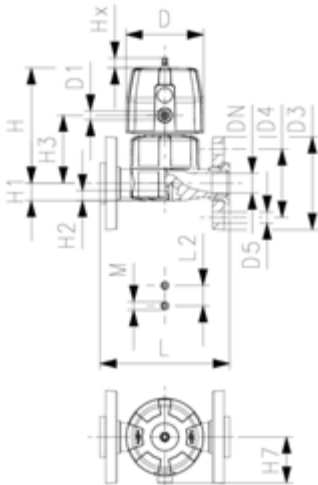


Ausführung:

- Doppelter Durchfluss
- Eine zentrale Gehäusemutter ersetzt vier Schrauben
- In 90° Schritten drehbarer Luftanschluss
- Dichtfläche: flach
- Baulänge nach EN 558
- Anschlussmasse nach ISO 7005 PN 10, EN 1092 PN 10, DIN 2501 PN 10, BS 4504 PN 10

Option:

- Armatur individuell konfigurierbar



d (mm)	DN (mm)	PN (bar)	kv-Wert ($\Delta p=1$ bar) (l/min)	EPDM Code	EUR	SP	Gewicht (kg)
20	15	6	125	161 617 012	260,18	1	0,661
25	20	6	271	161 617 013	276,08	1	1,180
32	25	6	481	161 617 014	293,91	1	1,456
40	32	6	759	161 617 015	367,85	1	1,991
50	40	6	960	161 617 016	459,71	1	3,018
63	50	6	1181	161 617 017	561,69	1	4,159

d (mm)	D (mm)	D1_G (inch)	D3 (mm)	D4 (mm)	D5 (mm)	H (mm)	H1 (mm)	H2 (mm)	H3 (mm)	H7 (mm)	L (mm)	L2 (mm)	M	Hub = Hx (mm)
20	68	1/8	95	65	14	101	14	12	60	43	130	25	M6	7
25	96	1/8	105	75	14	132	18	12	73	57	150	25	M6	10
32	96	1/8	115	85	14	143	22	12	84	57	160	25	M6	13
40	120	1/8	140	100	18	173	26	15	99	69	180	45	M8	14
50	120	1/8	150	110	18	193	32	15	119	69	200	45	M8	16
63	120	1/8	165	125	18	205	39	15	132	69	230	45	M8	16



**Membranventil Typ DIASTAR Ten PVC-U
FC (Federkraft schliessend)
Verschraubungen mit Klebemuffen metrisch**

Ausführung:

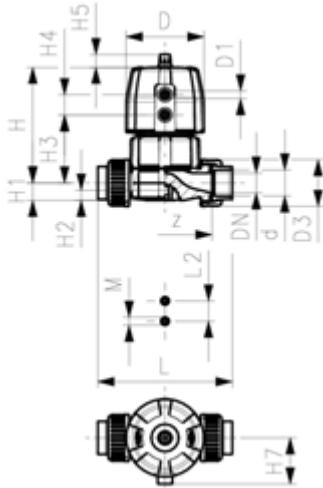
- Doppelter Durchfluss
- Eine zentrale Gehäusemutter ersetzt vier Schrauben
- In 90° Schritten drehbarer Luftanschluss
- Radial ein- und ausbaubar
- kurze Gesamtlänge

Option:

- Armatur individuell konfigurierbar
- Umfangreiches Zubehör erhältlich

*PN: PTFE

* Einseitiger Arbeitsdruck



d (mm)	DN (mm)	PN* (bar)	kv-Wert (Δp=1 bar) (L/min)	EPDM Code	EUR	PF	SP	Gewicht (kg)
16	10	10/10*	125	161 624 011	322,23	3 39 772 020	1	0,567
20	15	10/10*	125	161 624 012	352,92	3 39 772 020	1	0,592
25	20	10/10*	271	161 624 013	341,58	3 39 772 020	1	1,104
32	25	10/10*	481	161 624 014	363,97	3 39 772 020	1	1,337
40	32	10/10*	759	161 624 015	455,71	3 39 772 020	1	2,358
50	40	10/10*	1263	161 624 016	569,30	3 39 772 020	1	3,928
63	50	10/6*	1728	161 624 017	696,43	3 39 772 020	1	5,524

d (mm)	FKM Code	EUR	PF	PTFE/EPDM Code	EUR	PF
16	161 624 061	370,73	3 39 772 020	161 624 031	418,80	3 39 772 020
20	161 624 062	370,73	3 39 772 020	161 624 032	418,80	3 39 772 020
25	161 624 063	392,85	3 39 772 020	161 624 033	444,12	3 39 772 020
32	161 624 064	418,69	3 39 772 020	161 624 034	473,13	3 39 772 020
40	161 624 065	524,10	3 39 772 020	161 624 035	592,22	3 39 772 020
50	161 624 066	654,69	3 39 772 020	161 624 036	740,64	3 39 772 020
63	161 624 067	801,43	3 39 772 020	161 624 037	905,06	3 39 772 020

d (mm)	PTFE/FKM Code	EUR	PF
16		Auf Anfrage	3 39 212 201
20	161 624 052	483,76	3 39 772 020
25	161 624 053	512,78	3 39 772 020
32	161 624 054	546,21	3 39 772 020
40	161 624 055	684,11	3 39 772 020
50	161 624 056	856,72	3 39 772 020
63	161 624 057	1.224,26	3 39 772 020

d (mm)	D (mm)	D1_G (inch)	H (mm)	H1 (mm)	H2 (mm)	H3 (mm)	H4 (mm)	H5 (mm)	H7 (mm)	L (mm)	L2 (mm)	M	z (mm)	Hub = Hx (mm)
16	68	⅜	101	14	12	60	24	16	43	170	25	M6	142	7
20	68	⅜	101	14	12	60	24	16	43	128	25	M6	96	7
25	96	⅜	132	18	12	73	25	16	57	152	25	M6	114	10
32	96	⅜	143	22	12	84	25	16	57	166	25	M6	122	13
40	120	⅜	173	26	15	99	26	26	69	192	45	M8	140	15
50	150	⅜	214	32	15	119	36	26	88	222	45	M8	160	19
63	150	⅜	226	39	15	132	36	26	88	266	45	M8	190	23

**Membranventil Typ DIASTAR Ten PVC-U
FC (Federkraft schliessend)
Mit Klebestutzen metrisch**



Ausführung:

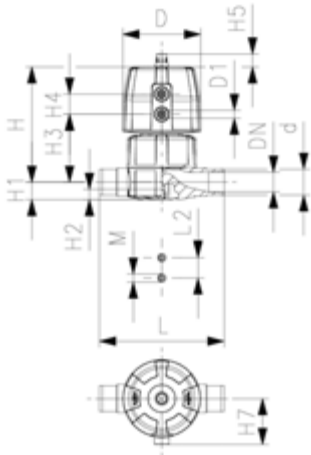
- Doppelter Durchfluss
- Eine zentrale Gehäusemutter ersetzt vier Schrauben
- In 90° Schritten drehbarer Luftanschluss
- Baulänge nach EN 558

Option:

- Armatur individuell konfigurierbar
- Umfangreiches Zubehör erhältlich

*PN: PTFE

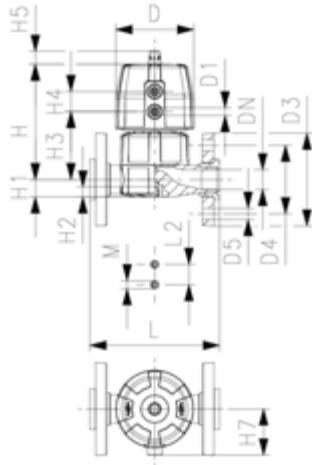
* Einseitiger Arbeitsdruck



d (mm)	DN (mm)	PN* (bar)	kv-Wert (Δp=1 bar) (l/min)	EPDM Code	EUR	SP	Gewicht (kg)	PTFE/EPDM Code	EUR
20	15	10/10*	125	161 625 012	313,26	1	0,497	161 625 032	406,93
25	20	10/10*	271	161 625 013	332,04	1	1,029	161 625 033	431,53
32	25	10/10*	481	161 625 014	353,61	1	1,223	161 625 034	459,71
40	32	10/10*	759	161 625 015	442,60	1	2,026	161 625 035	575,49
50	40	10/10*	1263	161 625 016	553,12	1	3,550	161 625 036	719,90
63	50	10/6*	1728	161 625 017	675,97	1	4,368	161 625 037	880,19

d (mm)	D (mm)	D1_G (inch)	H (mm)	H1 (mm)	H2 (mm)	H3 (mm)	H4 (mm)	H5 (mm)	H7 (mm)	L (mm)	L2 (mm)	M	Hub = Hx (mm)
20	68	1/8	101	14	12	60	24	16	43	124	25	M6	7
25	96	1/8	132	18	12	73	25	16	57	144	25	M6	10
32	96	1/8	143	22	12	84	25	16	57	154	25	M6	13
40	120	1/8	173	26	15	99	26	26	69	174	45	M8	15
50	150	1/4	214	32	15	119	36	26	88	194	45	M8	19
63	150	1/4	226	39	15	132	36	26	88	224	45	M8	23

PF 3 39 772 030



**Membranventil Typ DIASTAR Ten PVC-U
FC (Federkraft schliessend)
Mit Losflanschen PVC-U metrisch/BS**

Ausführung:

- Doppelter Durchfluss
- Eine zentrale Gehäusemutter ersetzt vier Schrauben
- In 90° Schritten drehbarer Luftanschluss
- Dichtfläche: flach
- Baulänge nach EN 558
- Anschlussmasse nach ISO 7005 PN 10, EN 1092 PN 10, DIN 2501 PN 10, BS 4504 PN 10

Option:

- Armatur individuell konfigurierbar
- Umfangreiches Zubehör erhältlich

*PN: PTFE

* Einseitiger Arbeitsdruck

d (mm)	DN (mm)	PN* (bar)	kv-Wert ($\Delta p=1$ bar) (l/min)	EPDM Code	EUR	SP	Gewicht (kg)	FKM Code	EUR
20	15	10/10*	125	161 627 012	371,83	1	0,657	161 627 062	427,65
25	20	10/10*	271	161 627 013	394,09	1	1,240	161 627 063	453,36
32	25	10/10*	481	161 627 014	419,93	1	1,549	161 627 064	482,94
40	32	10/10*	759	161 627 015	525,49	1	2,570	161 627 065	604,40
50	40	10/10*	1263	161 627 016	656,76	1	4,277	161 627 066	755,83
63	50	10/6*	1728	161 627 017	802,82	1	5,188	161 627 067	924,41

d (mm)	PTFE/EPDM Code	EUR	PTFE/FKM Code	EUR
20	161 627 032	483,07	161 627 052	557,69
25	161 627 033	512,22	161 627 053	591,13
32	161 627 034	545,81	161 627 054	629,96
40	161 627 035	683,17	161 627 055	789,00
50	161 627 036	855,33	161 627 056	986,60
63	161 627 037	1.044,63	161 627 057	1.204,91

d (mm)	D (mm)	D1_G (inch)	D3 (mm)	D4 (mm)	D5 (mm)	H (mm)	H1 (mm)	H2 (mm)	H3 (mm)	H4 (mm)	H5 (mm)	H7 (mm)	L (mm)	L2 (mm)	M
20	68	1/8	95	65	14	101	14	12	60	24	16	43	130	25	M6
25	96	1/8	105	75	14	132	18	12	73	25	16	57	150	25	M6
32	96	1/8	115	85	14	143	22	12	84	25	16	57	160	25	M6
40	120	1/8	140	100	18	173	26	15	99	26	26	69	180	45	M8
50	150	1/4	150	110	18	193	32	15	119	36	26	88	200	45	M8
63	150	1/4	165	125	18	205	39	15	132	36	26	88	230	45	M8

d (mm)	Hub = Hx (mm)
20	7
25	10
32	13
40	15
50	19
63	23



Membranventil Typ DIASTAR PVC-U
Baureihe 025 FC (Federkraft schliessend)
Mit Losflanschen PVC-U metrisch

Ausführung:

- Anschlussmasse nach: ISO 7005 / EN 1092 / DIN 25 PN10 / BS4504
- Mit Stellungsanzeige / Betriebsdruck: einseitig anstehend
- * Mit PVC-U Losflansch metrisch

**** DN80, DN100 und DN150 mit Festflansch metrisch und Zoll ANSI B16.5**
 Anschlussmasse DN80 und DN150 metrisch und Zoll ANSI B16.5

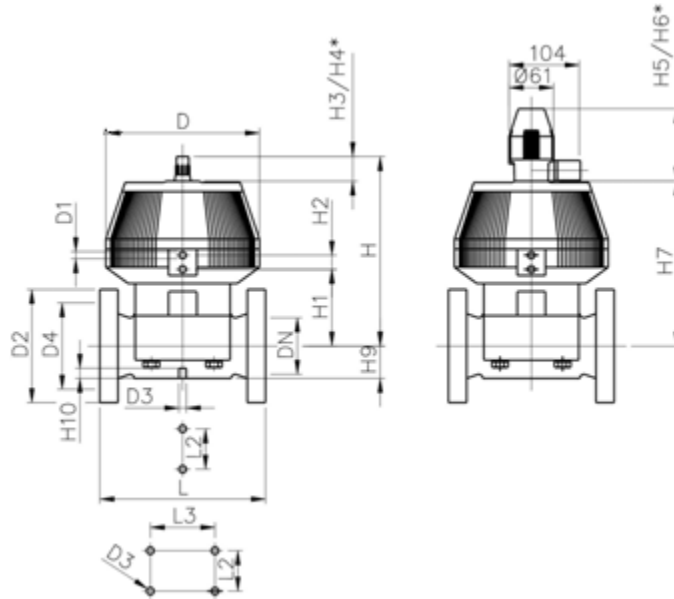
	d (mm)	Zoll (inch)	DN (mm)	PN (bar)	kv-Wert ($\Delta p=1$ bar) (L/min)	EPDM Code	EUR	PF
*	75	2 ½	65	10	992	199 025 127	1.504,78	3 39 212 014
**	90	3	80	10	1700	199 025 128	1.886,13	3 39 212 014
**	110	4	100	6	2700	199 025 129	2.248,16	3 39 212 014
**	160	6	150	6	6033	199 025 130	5.431,80	3 39 212 014

	d (mm)	PTFE/EPDM Code	EUR	PF	Gewicht (kg)
*	75	199 025 157	1.837,76	3 39 212 014	15,115
**	90	199 025 158	2.299,29	3 39 212 014	17,604
**	110	199 025 159	2.738,69	3 39 212 014	27,748
**	160		Auf Anfrage	3 39 212 008	

	d (mm)	FKM Code	EUR	PF
*	75		Auf Anfrage	
**	90	199 025 068	2.518,28	3 39 212 014
**	110	199 025 069	3.046,27	3 39 212 060
**	160	199 025 070	Auf Anfrage	3 39 212 014

	d (mm)	D (mm)	D1_G (inch)	D2 (mm)	D3 [M] (mm)	D4 (mm)	H (mm)	H1 (mm)	H2 (mm)	H3 (mm)	H4 (mm)	H5 (mm)	H6 (mm)	H7 (mm)	H9 (mm)
*	75	280	¼	185	8	145	344	148	24	46	100	129	195	298	46
**	90	280	¼	200	12	160	348	150	24	46	100	129	195	302	57
**	110	335	¼	225	12	180	395	176	24	46	100	129	195	349	69
**	160	335	¼	285	12	240	455	237	24	46	100	129	195	409	108

	d	H10	L	L2	L3
	(mm)	(mm)	(mm)	(mm)	(mm)
*	75	15	290	70	
**	90	15	310	120	
**	110	20	350	120	
**	160	20	480	100	200



PF 3 39 772 020

**Membranventil Typ DIASTAR Ten PVC-U
F0 (Federkraft öffnend)
Verschraubungen mit Klebemuffen metrisch**



Ausführung:

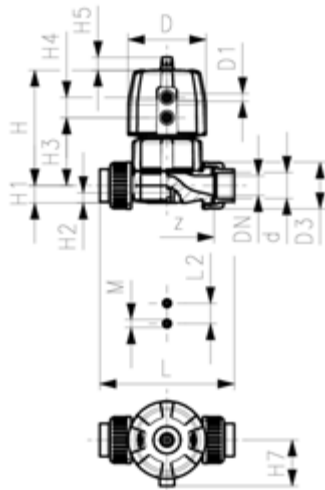
- Doppelter Durchfluss
- Eine zentrale Gehäusemutter ersetzt vier Schrauben
- In 90° Schritten drehbarer Luftanschluss
- Radial ein- und ausbaubar
- kurze Gesamtlänge

Option:

- Armatur individuell konfigurierbar
- Umfangreiches Zubehör erhältlich
- PN16 konfigurierbar

*PN: PTFE

* Einseitiger Arbeitsdruck

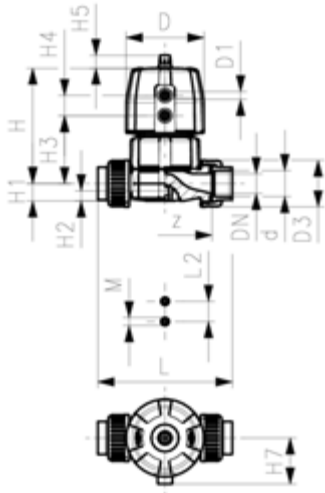


d	DN	PN*	kv-Wert	EPDM	EUR	SP	Gewicht	PTFE/EPDM	EUR
(mm)	(mm)	(bar)	($\Delta p=1$ bar)	Code			(kg)	Code	
			(L/min)						
16	10	10/10*	125	161 644 011	250,11	1	0,542	161 644 031	325,01
20	15	10/10*	125	161 644 012	241,68	1	0,542	161 644 032	325,01
25	20	10/10*	271	161 644 013	256,20	1	1,308	161 644 033	344,48
32	25	10/10*	481	161 644 014	272,90	1	1,198	161 644 034	367,13
40	32	10/10*	759	161 644 015	341,71	1	1,935	161 644 035	459,44
50	40	10/10*	1263	161 644 016	426,96	1	3,271	161 644 036	574,14
63	50	10/10*	1728	161 644 017	521,62	1	4,765	161 644 037	701,94

d	D	D1_G	H	H1	H2	H3	H4	H5	H7	L	L2	M	z	Hub = Hx
(mm)	(mm)	(inch)	(mm)	(mm)	(mm)	(mm)	(mm)	(mm)	(mm)	(mm)	(mm)	(mm)	(mm)	(mm)
16	68	⅝	101	14	12	60	24	16	43	170	25	M6	142	7
20	68	⅝	101	14	12	60	24	16	43	128	25	M6	96	7
25	96	⅝	132	18	12	73	25	16	57	152	25	M6	114	10

Fortsetzung nächste Seite

PF 3 39 772 020



d	D	D1_G	H	H1	H2	H3	H4	H5	H7	L	L2	M	z	Hub = Hx
(mm)	(mm)	(inch)	(mm)	(mm)	(mm)	(mm)	(mm)	(mm)	(mm)	(mm)	(mm)		(mm)	(mm)
32	96	3/8	143	22	12	84	25	16	57	166	25	M6	122	13
40	120	1/2	173	26	15	99	26	26	69	192	45	M8	140	15
50	150	1/2	214	32	15	119	36	26	88	222	45	M8	160	19
63	150	1/2	226	39	15	132	36	26	88	266	45	M8	190	23

PF 3 39 772 010

**Membranventil Typ DIASTAR Ten PVC-U
FO (Federkraft öffnend)
Mit Klebestutzen metrisch**



Ausführung:

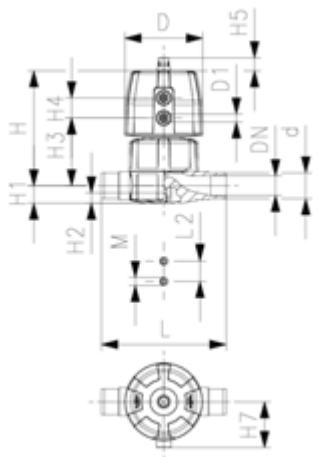
- Doppelter Durchfluss
- Eine zentrale Gehäusemutter ersetzt vier Schrauben
- In 90° Schritten drehbarer Luftanschluss
- Baulänge nach EN 558

Option:

- Armatur individuell konfigurierbar
- Umfangreiches Zubehör erhältlich
- PN16 konfigurierbar

*PN: PTFE

* Einseitiger Arbeitsdruck

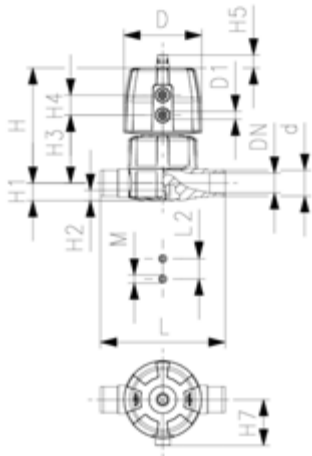


d	DN	PN*	kv-Wert	EPDM	EUR	SP
(mm)	(mm)	(bar)	($\Delta p=1$ bar)	Code		
			(L/min)			
20	15	10/10*	125	161 645 012	219,85	1
25	20	10/10*	271	161 645 013	233,12	1
32	25	10/10*	481	161 645 014	248,18	1
40	32	10/10*	759	161 645 015	310,63	1
50	40	10/10*	1263	161 645 016	388,15	1
63	50	10/10*	1728	161 645 017	474,09	1

d	PTFE/EPDM	EUR	SP	Gewicht
(mm)	Code			(kg)
20	161 645 032	295,44	1	0,489
25	161 645 033	313,26	1	0,876
32	161 645 034	333,70	1	1,058
40	161 645 035	417,72	1	1,686
50	161 645 036	521,90	1	3,490
63	161 645 037	637,82	1	4,199

Fortsetzung nächste Seite

PF 3 39 772 010



d	D	D1_G	H	H1	H2	H3	H4	H5	H7	L	L2	M	Hub = Hx
(mm)	(mm)	(inch)	(mm)	(mm)	(mm)	(mm)	(mm)	(mm)	(mm)	(mm)	(mm)		(mm)
20	68	1/8	101	14	12	60	24	16	43	124	25	M6	7
25	96	1/8	132	18	12	73	25	16	57	144	25	M6	10
32	96	1/8	143	22	12	84	25	16	57	154	25	M6	13
40	120	1/8	173	26	15	99	26	26	69	174	45	M8	15
50	150	1/4	214	32	15	119	36	26	88	194	45	M8	19
63	150	1/4	226	39	15	132	36	26	88	224	45	M8	23

PF 3 39 772 030



Membranventil Typ DIASTAR Ten PVC-U FO (Federkraft öffnend) Mit Losflanschen PVC-U metrisch/BS

Ausführung:

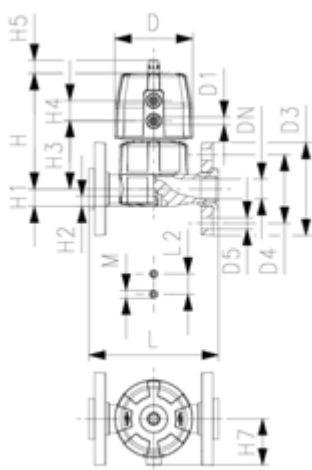
- Doppelter Durchfluss
- Eine zentrale Gehäusemutter ersetzt vier Schrauben
- In 90° Schritten drehbarer Luftanschluss
- Dichtfläche: flach
- Baulänge nach EN 558
- Anschlussmasse nach ISO 7005 PN 10, EN 1092 PN 10, DIN 2501 PN 10, BS 4504 PN 10

Option:

- Armatur individuell konfigurierbar
- Umfangreiches Zubehör erhältlich

*PN: PTFE

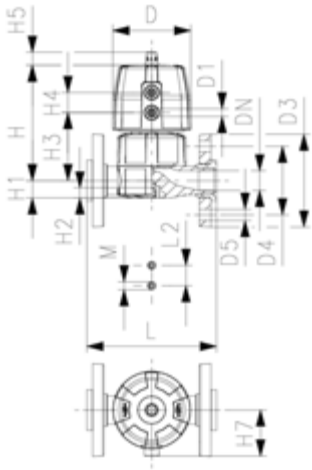
* Einseitiger Arbeitsdruck



d	DN	PN*	kv-Wert	EPDM	EUR	SP	Gewicht	PTFE/EPDM	EUR
(mm)	(mm)	(bar)	(Δp=1 bar)	Code			(kg)	Code	
			(L/min)						
20	15	10/10*	125	161 647 012	252,74	1	0,637	161 647 032	339,64
25	20	10/10*	271	161 647 013	267,93	1	1,081	161 647 033	360,23
32	25	10/10*	481	161 647 014	285,47	1	1,350	161 647 034	383,86
40	32	10/10*	759	161 647 015	357,20	1	1,781	161 647 035	480,45
50	40	10/10*	1263	161 647 016	446,45	1	4,066	161 647 036	600,12
63	50	10/10*	1728	161 647 017	545,23	1	4,997	161 647 037	733,73

d	D	D1_G	D3	D4	D5	H	H1	H2	H3	H4	H5	H7	L	L2	M
(mm)	(mm)	(inch)	(mm)	(mm)	(mm)	(mm)	(mm)	(mm)	(mm)	(mm)	(mm)	(mm)	(mm)	(mm)	
20	68	1/8	95	65	14	101	14	12	60	24	16	43	130	25	M6
25	96	1/8	105	75	14	132	18	12	73	25	16	57	150	25	M6
32	96	1/8	115	85	14	143	22	12	84	25	16	57	160	25	M6
40	120	1/8	140	100	18	173	26	15	99	26	26	69	180	45	M8
50	150	1/4	150	110	18	214	32	15	119	36	26	88	200	45	M8
63	150	1/4	165	125	18	226	39	15	132	36	26	88	230	45	M8

PF 3 39 772 030



d (mm)	Hub = Hx (mm)
20	7
25	10
32	13
40	15
50	19
63	23



**Membranventil Typ DIASTAR PVC-U
Baureihe 025 FO (Federkraft öffnend)
Mit Festflanschen PVC-U metrisch**

Ausführung:

- Anschlussmasse nach: ISO 7005 / EN 1092 / DIN 25 PN10 / BS4504
- Mit Stellungsanzeige / Betriebsdruck: einseitig anstehend
- * Mit PVC-U Losflansch metrisch

**** DN80, DN100 und DN150 mit Festflansch metrisch und Zoll ANSI B16.5**
Anschlussmasse DN80 und DN150 metrisch und Zoll ANSI B16.5

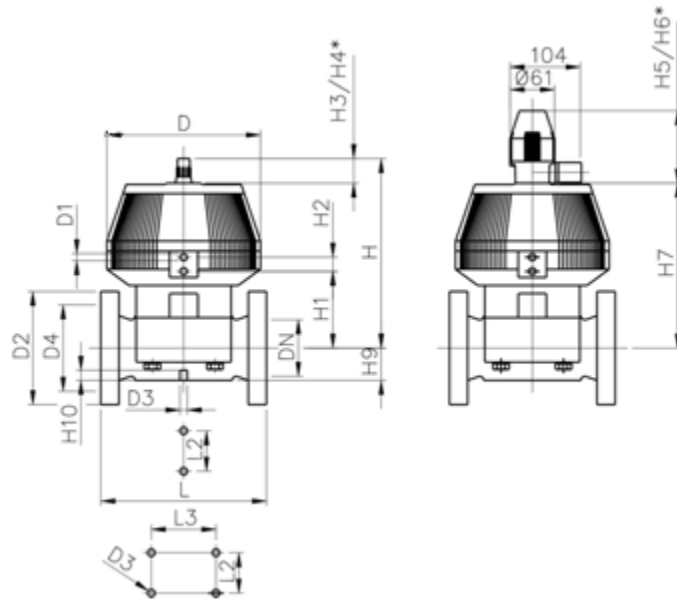
	d (mm)	Zoll (inch)	DN (mm)	PN (bar)	kv-Wert ($\Delta p=1$ bar) (l/min)	EPDM Code	EUR	PF	Gewicht (kg)
*	75	2 ½	65	10	992	199 025 137	909,21	3 39 212 016	11,744
**	90	3	80	10	1700	199 025 138	1.412,19	3 39 212 016	13,950
**	110	4	100	6	2700	199 025 139	1.913,77	3 39 212 016	21,901
**	160	6	150	6	6033	199 025 140	4.890,14	3 39 212 016	35,000

	d (mm)	PTFE/EPDM Code	EUR	PF	Gewicht (kg)
*	75	199 025 167	1.123,40	3 39 212 016	13,600
**	90	199 025 168	1.736,90	3 39 212 016	14,137
**	110	199 025 169	2.349,04	3 39 212 016	24,700
**	160	199 025 170	5.867,04	3 39 212 016	35,000

	d (mm)	FKM Code	EUR	PF
*	75		Auf Anfrage	
**	90	199 025 078	1.999,70	3 39 212 016
**	110	199 025 079	Auf Anfrage	3 39 212 062
**	160	199 025 080	Auf Anfrage	3 39 212 016

	d (mm)	D (mm)	D1_G (inch)	D2 (mm)	D3 [M] (mm)	D4 (mm)	H (mm)	H1 (mm)	H2 (mm)	H3 (mm)	H4 (mm)	H5 (mm)	H6 (mm)	H7 (mm)	H9 (mm)
*	75	280	¼	185	8	145	344	148	24	46	100	129	195	298	46
**	90	280	¼	200	12	160	348	150	24	46	100	129	195	302	57
**	110	335	¼	225	12	180	395	176	24	46	100	129	195	349	69
**	160	335	¼	285	12	240	455	237	24	46	100	129	195	409	108

	d	H10	L	L2	L3
	(mm)	(mm)	(mm)	(mm)	(mm)
*	75	15	290	70	
**	90	15	310	120	
**	110	20	350	120	
**	160	20	480	100	200



PF 3 39 772 020



**Membranventil Typ DIASTAR Ten PVC-U
DA (Doppelt wirkend)
Verschraubungen mit Klebemuffen metrisch**

Ausführung:

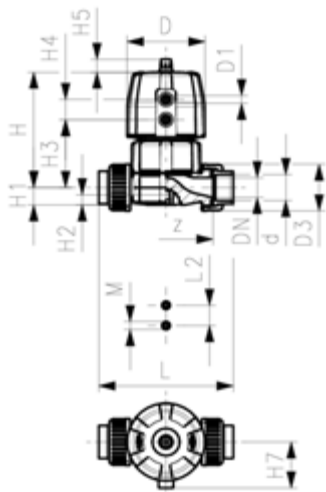
- Doppelter Durchfluss
- Eine zentrale Gehäusemutter ersetzt vier Schrauben
- In 90° Schritten drehbarer Luftanschluss
- Radial ein- und ausbaubar
- kurze Gesamtlänge

Option:

- Armatur individuell konfigurierbar
- Umfangreiches Zubehör erhältlich
- PN16 konfigurierbar

*PN: PTFE

* Einseitiger Arbeitsdruck

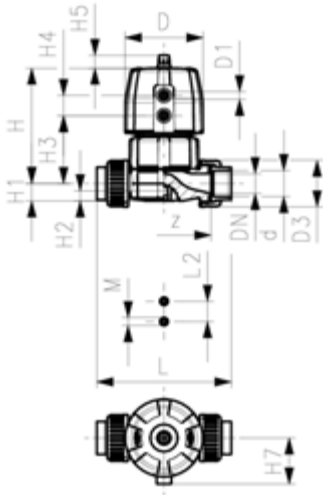


d	DN	PN*	kv-Wert	EPDM	EUR	SP	Gewicht	PTFE/EPDM	EUR
(mm)	(mm)	(bar)	($\Delta p=1$ bar)	Code			(kg)	Code	
			(L/min)						
16	10	10/10*	125	161 654 011	241,68	1	0,526	161 654 031	325,01
20	15	10/10*	125	161 654 012	241,68	1	0,526	161 654 032	325,01
25	20	10/10*	271	161 654 013	256,20	1	0,923	161 654 033	344,48
32	25	10/10*	481	161 654 014	272,90	1	1,542	161 654 034	367,13
40	32	10/10*	759	161 654 015	341,71	1	2,521	161 654 035	459,44
50	40	10/10*	1263	161 654 016	426,96	1	3,250	161 654 036	574,14
63	50	10/10*	1728	161 654 017	521,62	1	4,732	161 654 037	701,94

d	D	D1_G	H	H1	H2	H3	H4	H5	H7	L	L2	M	z	Hub = Hx
(mm)	(mm)	(inch)	(mm)	(mm)	(mm)	(mm)	(mm)	(mm)	(mm)	(mm)	(mm)	(mm)	(mm)	(mm)
16	68	1/4	101	14	12	60	24	16	43	170	25	M6	142	7
20	68	1/4	101	14	12	60	24	16	43	128	25	M6	96	7
25	96	1/4	132	18	12	73	25	16	57	152	25	M6	114	10

Fortsetzung nächste Seite

PF 3 39 772 020



d (mm)	D (mm)	D1_G (inch)	H (mm)	H1 (mm)	H2 (mm)	H3 (mm)	H4 (mm)	H5 (mm)	H7 (mm)	L (mm)	L2 (mm)	M	z (mm)	Hub = Hx (mm)
32	96	⅜	143	22	12	84	25	16	57	166	25	M6	122	13
40	120	⅝	173	26	15	99	26	26	69	192	45	M8	140	15
50	150	¾	214	32	15	119	36	26	88	222	45	M8	160	19
63	150	¾	226	39	15	132	36	26	88	266	45	M8	190	23

**Membranventil Typ DIASTAR Ten PVC-U
DA (Doppelt wirkend)
Mit Klebestutzen metrisch**



Ausführung:

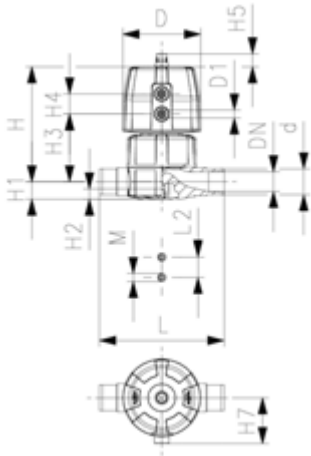
- Doppelter Durchfluss
- Eine zentrale Gehäusemutter ersetzt vier Schrauben
- In 90° Schritten drehbarer Luftanschluss
- Baulänge nach EN 558

Option:

- Armatur individuell konfigurierbar
- Umfangreiches Zubehör erhältlich
- PN16 konfigurierbar

*PN: PTFE

* Einseitiger Arbeitsdruck



d (mm)	DN (mm)	PN* (bar)	kv-Wert ($\Delta p=1$ bar) (L/min)	EPDM Code	EUR	SP
20	15	10/10*	125	161 655 012	227,31	1
25	20	10/10*	271	161 655 013	240,99	1
32	25	10/10*	481	161 655 014	256,75	1
40	32	10/10*	759	161 655 015	321,55	1
50	40	10/10*	1263	161 655 016	401,54	1
63	50	10/10*	1728	161 655 017	490,67	1

d (mm)	PTFE/EPDM Code	EUR	SP	Gewicht (kg)
20	161 655 032	295,44	1	0,473
25	161 655 033	313,26	1	0,840
32	161 655 034	333,70	1	1,028
40	161 655 035	417,72	1	1,626
50	161 655 036	521,90	1	2,740
63	161 655 037	637,82	1	3,731

d (mm)	D (mm)	D1_G (inch)	H (mm)	H1 (mm)	H2 (mm)	H3 (mm)	H4 (mm)	H5 (mm)	H7 (mm)	L (mm)	L2 (mm)	M	Hub = Hx (mm)
20	68	1/8	101	14	12	60	24	16	43	124	25	M6	7
25	96	1/8	132	18	12	73	25	16	57	144	25	M6	10
32	96	1/8	143	22	12	84	25	16	57	154	25	M6	13
40	120	1/8	173	26	15	99	26	26	69	174	45	M8	15
50	150	1/4	214	32	15	119	36	26	88	194	45	M8	19
63	150	1/4	226	39	15	132	36	26	88	224	45	M8	23

**Membranventil Typ DIASTAR Ten PVC-U
DA (Doppelt wirkend)
Mit Losflanschen PVC-U metrisch/BS**



Ausführung:

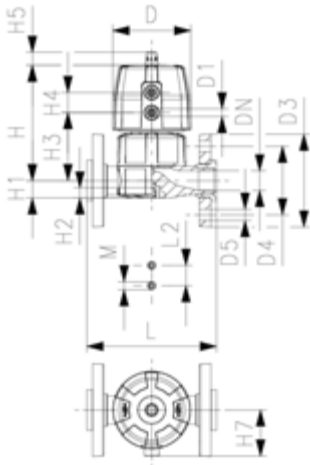
- Doppelter Durchfluss
- Eine zentrale Gehäusemutter ersetzt vier Schrauben
- In 90° Schritten drehbarer Luftanschluss
- Dichtfläche: flach
- Baulänge nach EN 558
- Anschlussmasse nach ISO 7005 PN 10, EN 1092 PN 10, DIN 2501 PN 10, BS 4504 PN 10

Option:

- Armatur individuell konfigurierbar
- Umfangreiches Zubehör erhältlich

*PN: PTFE

* Einseitiger Arbeitsdruck



d (mm)	DN (mm)	PN* (bar)	kv-Wert ($\Delta p=1$ bar) (l/min)	EPDM Code	EUR	SP	Gewicht (kg)	PTFE/EPDM Code	EUR
20	15	10/10*	125	161 657 012	252,74	1	0,621	161 657 032	339,64
25	20	10/10*	271	161 657 013	267,93	1	1,045	161 657 033	360,23
32	25	10/10*	481	161 657 014	285,47	1	1,320	161 657 034	383,86
40	32	10/10*	759	161 657 015	357,20	1	1,721	161 657 035	480,45
50	40	10/10*	1263	161 657 016	446,45	1	3,316	161 657 036	600,12
63	50	10/10*	1728	161 657 017	545,23	1	4,247	161 657 037	733,73

d (mm)	D (mm)	D1_G (inch)	D3 (mm)	D4 (mm)	D5 (mm)	H (mm)	H1 (mm)	H2 (mm)	H3 (mm)	H4 (mm)	H5 (mm)	H7 (mm)	L (mm)	L2 (mm)	M
20	68	1/8	95	65	14	101	14	12	60	24	16	43	130	25	M6
25	96	1/8	105	75	14	132	18	12	73	25	16	57	150	25	M6
32	96	1/8	115	85	14	143	22	12	84	25	16	57	160	25	M6
40	120	1/8	140	100	18	173	26	15	99	26	26	69	180	45	M8
50	150	1/8	150	110	18	214	32	15	119	36	26	88	200	45	M8
63	150	1/8	165	125	18	226	39	15	132	36	26	88	230	45	M8

d (mm)	Hub = Hx (mm)
20	7
25	10
32	13
40	15
50	19
63	23



**Membranventil Typ DIASTAR PVC-U
Baureihe 025DA (Doppelt wirkend)
Mit Festflanschen PVC-U metrisch**

Ausführung:

- Anschlussmasse nach: ISO 7005 / EN 1092 / DIN 25 PN10 / BS4504
 - Mit Stellungsanzeige / Betriebsdruck: einseitig anstehend
 - * Mit PVC-U Losflansch metrisch
 - * Mit Losflansch PP-V
 - ** **DN80, DN100 und DN150 mit Festflansch metrisch und Zoll ANSI B16.5**
- Anschlussmasse DN80 und DN150 metrisch und Zoll ANSI B16.5

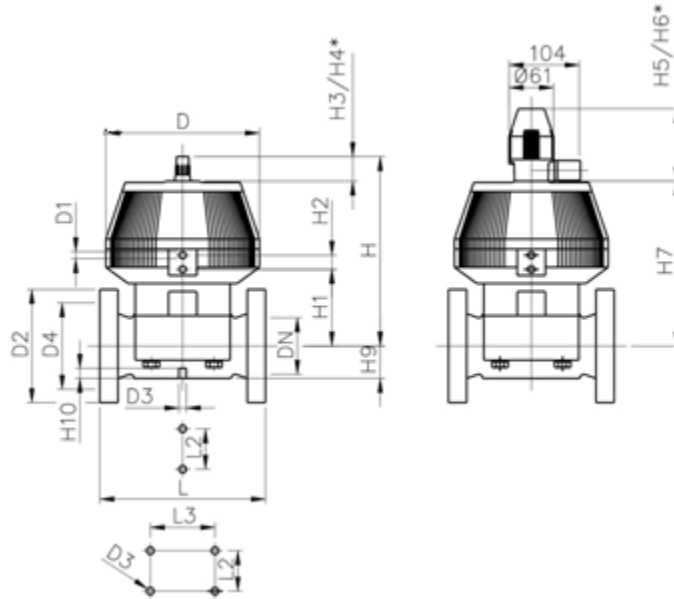
	d (mm)	Zoll (inch)	DN (mm)	PN (bar)	kv-Wert ($\Delta p=1$ bar) (l/min)	EPDM Code	EUR	PF
*	75	2 ½	65	10	992	199 025 147	909,21	3 39 212 018
**	90	3	80	10	1700	199 025 148	1.412,19	3 39 212 018
**	110	4	100	6	2700	199 025 149	1.913,77	3 39 212 018
**	160	6	150	6	6033	199 025 150	4.890,14	3 39 212 018

	d (mm)	PTFE/EPDM Code	EUR	PF	Gewicht (kg)
*	75	199 025 177	1.123,40	3 39 212 018	12,000
**	90	199 025 178	1.736,90	3 39 212 018	17,400
**	110	199 025 179	2.349,04	3 39 212 018	24,700
**	160	199 025 180	5.377,91	3 39 212 018	35,000

	d (mm)	FKM Code	EUR	PF
*	75		Auf Anfrage	
**	90	199 025 088	1.880,31	3 39 212 018
**	110	199 025 089	Auf Anfrage	3 39 212 064
**	160	199 025 090	Auf Anfrage	3 39 212 018

	d (mm)	D (mm)	D1_G (inch)	D2 (mm)	D3 [M] (mm)	D4 (mm)	H (mm)	H1 (mm)	H2 (mm)	H3 (mm)	H4 (mm)	H5 (mm)	H6 (mm)	H7 (mm)	H9 (mm)
*	75	280	¼	185	8	145	344	148	24	46	100	129	195	298	46
**	90	280	¼	200	12	160	348	150	24	46	100	129	195	302	57
**	110	335	¼	225	12	180	395	176	24	46	100	129	195	349	69
**	160	335	¼	285	12	240	455	237	24	46	100	129	195	409	108

	d	H10	L	L2	L3
	(mm)	(mm)	(mm)	(mm)	(mm)
*	75	15	290	70	
**	90	15	310	120	
**	110	20	350	120	
**	160	20	480	100	200



**Membranventil Typ DIASTAR TenPlus PVC-U FC (Federkraft schliessend)
Verschraubungen mit Klebemuffen metrisch**

Ausführung:

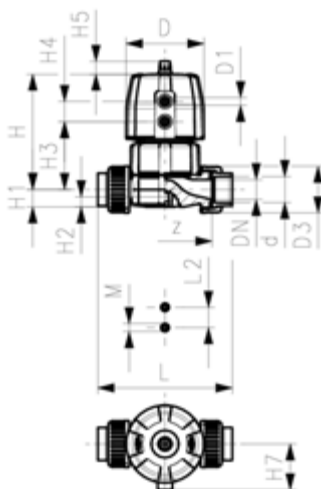
- Doppelter Durchfluss
- Eine zentrale Gehäusemutter ersetzt vier Schrauben
- In 90° Schritten drehbarer Luftanschluss
- Radial ein- und ausbaubar
- kurze Gesamtlänge

Option:

- Armatur individuell konfigurierbar
- Umfangreiches Zubehör erhältlich
- PN16 konfigurierbar

*PN: PTFE

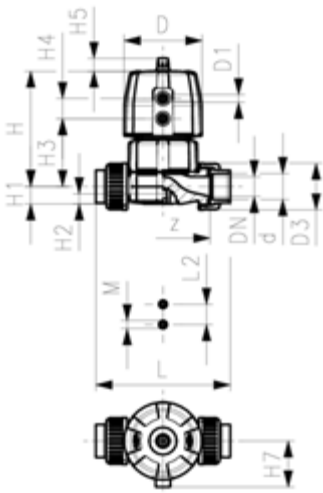
Betriebsdruck: **beidseitig anstehend**



d	DN	PN*	kv-Wert	EPDM	EUR	PF	SP	Gewicht	
(mm)	(mm)	(bar)	($\Delta p=1$ bar)	Code				(kg)	
			(L/min)						
16	10	10/10*	125	161 684 011	416,60	3 39 772 020	1	0,992	
20	15	10/10*	125	161 684 012	416,60	3 39 772 020	1	1,384	
25	20	10/10*	271	161 684 013	441,76	3 39 772 020	1	1,128	
32	25	10/10*	481	161 684 014	470,49	3 39 772 020	1	2,048	
40	32	10/10*	759	161 684 015	589,05	3 39 772 020	1	3,362	
50	40	10/10*	1263	161 684 016	736,48	3 39 772 020	1	5,585	
63	50	10/10*	1728	161 684 017	902,31	3 39 772 020	1	7,250	

d	FKM	EUR	PF	PTFE/EPDM	EUR	PF
(mm)	Code			Code		
16	161 684 061	479,21	3 39 772 020	161 684 031	469,25	3 39 772 020
20	161 684 062	479,21	3 39 772 020	161 684 032	541,39	3 39 772 020
25	161 684 063	507,94	3 39 772 020	161 684 033	574,14	3 39 772 020

Fortsetzung nächste Seite



d (mm)	FKM Code	EUR	PF	PTFE/EPDM Code	EUR	PF
32	161 684 064	541,25	3 39 772 020	161 684 034	611,72	3 39 772 020
40	161 684 065	677,36	3 39 772 020	161 684 035	766,89	3 39 772 020
50	161 684 066	848,42	3 39 772 020	161 684 036	957,58	3 39 772 020
63	161 684 067	1.037,73	3 39 772 020	161 684 037	1.170,37	3 39 772 020

d (mm)	PTFE/FKM Code	EUR	PF
16		Auf Anfrage	3 39 212 201
20	161 684 052	624,98	3 39 772 020
25	161 684 053	662,57	3 39 772 020
32	161 684 054	706,09	3 39 772 020
40	161 684 055	884,35	3 39 772 020
50	161 684 056	1.105,43	3 39 772 020
63	161 684 057	1.352,78	3 39 772 020

d (mm)	D (mm)	D1_G (inch)	H (mm)	H1 (mm)	H2 (mm)	H3 (mm)	H4 (mm)	H5 (mm)	H7 (mm)	L (mm)	L2 (mm)	M	z (mm)	Hub = Hx (mm)
16	96	3/8	127	14	12	68	25	16	57	170	25	M6	142	7
20	96	3/8	127	14	12	68	25	16	57	128	25	M6	96	7
25	96	3/8	132	18	12	73	25	16	57	152	25	M6	114	10
32	120	1/2	167	22	12	93	26	26	69	166	25	M6	122	13
40	150	1/2	196	26	15	101	36	26	88	192	45	M8	140	15
50	180	3/4	239	32	15	124	37	26	103	222	45	M8	160	19
63	180	3/4	251	39	15	137	37	26	103	266	45	M8	190	23

PF 3 39 772 010



**Membranventil Typ DIASTAR TenPlus PVC-U
FC (Federkraft schliessend)
Mit Klebestutzen metrisch**

Ausführung:

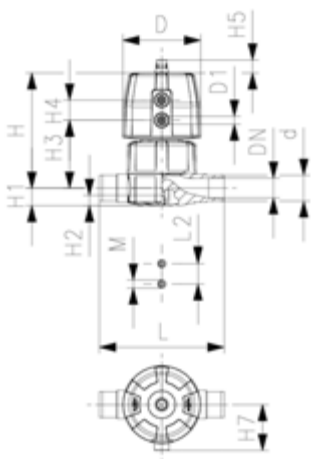
- Doppelter Durchfluss
- Eine zentrale Gehäusemutter ersetzt vier Schrauben
- In 90° Schritten drehbarer Luftanschluss
- Baulänge nach EN 558

Option:

- Armatur individuell konfigurierbar
- Umfangreiches Zubehör erhältlich
- PN16 konfigurierbar

*PN: PTFE

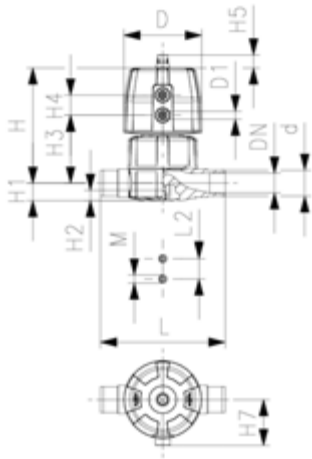
Betriebsdruck: **beidseitig anstehend**



d (mm)	DN (mm)	PN* (bar)	kv-Wert (Δp=1 bar) (L/min)	EPDM Code	EUR	SP	Gewicht (kg)	PTFE/EPDM Code	EUR
20	15	10/10*	125	161 685 012	378,89	1	0,929	161 685 032	492,32
25	20	10/10*	271	161 685 013	401,54	1	1,039	161 685 033	521,90
32	25	10/10*	481	161 685 014	427,79	1	1,935	161 685 034	556,17
40	32	10/10*	759	161 685 015	535,46	1	3,096	161 685 035	696,43
50	40	10/10*	1263	161 685 016	669,06	1	4,958	161 685 036	871,90
63	50	10/10*	1728	161 685 017	819,38	1	5,668	161 685 037	1.065,35

Fortsetzung nächste Seite

PF 3 39 772 010



d (mm)	D (mm)	D1_G (inch)	H (mm)	H1 (mm)	H2 (mm)	H3 (mm)	H4 (mm)	H5 (mm)	H7 (mm)	L (mm)	L2 (mm)	M	Hub = Hx (mm)
20	96	⅜	127	14	12	68	25	16	57	124	25	M6	7
25	96	⅜	132	18	12	73	25	16	57	144	25	M6	10
32	120	⅜	167	22	12	93	26	26	69	154	25	M6	13
40	150	¼	196	26	15	101	36	26	88	174	45	M8	15
50	180	¼	239	32	15	124	37	26	103	194	45	M8	19
63	180	¼	251	39	15	137	37	26	103	224	45	M8	23

**Membranventil Typ DIASTAR TenPlus PVC-U
FC (Federkraft schliessend)
Mit Losflanschen PVC-U metrisch/BS**



Ausführung:

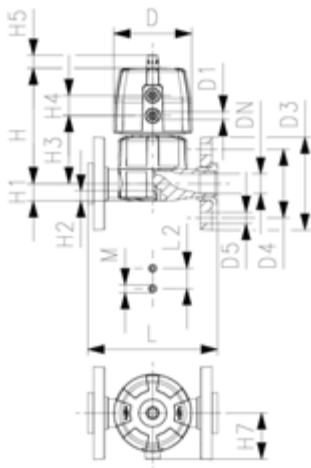
- Doppelter Durchfluss
- Eine zentrale Gehäusemutter ersetzt vier Schrauben
- In 90° Schritten drehbarer Luftanschluss
- Dichtfläche: flach
- Baulänge nach EN 558
- Anschlussmasse nach ISO 7005 PN 10, EN 1092 PN 10, DIN 2501 PN 10, BS 4504 PN 10

Option:

- Armatur individuell konfigurierbar
- Umfangreiches Zubehör erhältlich

*PN: PTFE

Betriebsdruck: **beidseitig anstehend**



d (mm)	DN (mm)	PN* (bar)	kv-Wert (Δp=1 bar) (L/min)	EPDM Code	EUR	SP	FKM Code	EUR	SP
20	15	10/10*	125	161 687 012	450,04	1	161 687 062	517,61	1
25	20	10/10*	271	161 687 013	477,12	1	161 687 063	548,70	1
32	25	10/10*	481	161 687 014	508,50	1	161 687 064	584,79	1
40	32	10/10*	759	161 687 015	636,30	1	161 687 065	732,33	1
50	40	10/10*	1263	161 687 016	797,28	1	161 687 066	917,51	1
63	50	10/10*	1728	161 687 017	974,16	1	161 687 067	1.120,61	1

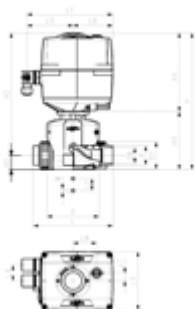
d (mm)	PTFE/EPDM Code	EUR	SP	PTFE/FKM Code	EUR	SP	Gewicht (kg)
20	161 687 032	585,06	1	161 687 052	Auf Anfrage	1	1,097
25	161 687 033	620,29	1	161 687 053	Auf Anfrage	1	1,266
32	161 687 034	660,78	1	161 687 054	Auf Anfrage	1	2,144
40	161 687 035	827,68	1	161 687 055	Auf Anfrage	1	3,231
50	161 687 036	1.036,35	1	161 687 056	Auf Anfrage	1	5,594
63	161 687 037	1.264,33	1	161 687 057	Auf Anfrage	1	6,522

d (mm)	D (mm)	D1_G (inch)	D3 (mm)	D4 (mm)	D5 (mm)	H (mm)	H1 (mm)	H2 (mm)	H3 (mm)	H4 (mm)	H5 (mm)	H7 (mm)	L (mm)	L2 (mm)	M
20	96	¾	95	65	14	127	14	12	68	25	16	57	130	25	M6
25	96	¾	105	75	14	132	18	12	73	25	16	57	150	25	M6
32	120	½	115	85	14	167	22	12	93	26	26	69	160	25	M6
40	150	¼	140	100	18	196	26	15	101	36	26	88	180	45	M8
50	180	¼	150	110	18	239	32	15	124	37	26	103	200	45	M8
63	180	¼	165	125	18	251	39	15	137	37	26	103	230	45	M8

d (mm)	Hub = Hx (mm)
20	7
25	10
32	13
40	15
50	19
63	23

Membranventil Typ e-Diastar elektrisch

PF 3 39 B88 001



e-DIASTAR Typ 514 PVC-U 24V Mit Klebemuffe metrisch

Ausführung:

- Spannung 24V AC/DC
- Multiturn Antrieb
- Heizung integriert, Rückmeldung Auf/Zu
- Integrierte Handnotbetätigung
- Integrierte Gewindebuchsen für die Befestigung der Armatur

Option:

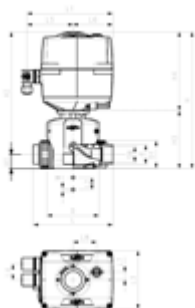
- Armatur und Antrieb individuell konfigurierbar
- Optionales Zubehör: Rückstelleinheit mit integrierter Batterie, Überwachungskarte, Stellungsregler, Feldbusanbindung

d (mm)	DN (mm)	PN (bar)	EPDM Code	EUR Gewicht (kg)	PTFE/EPDM Code	EUR Gewicht (kg)
32	25	10	161 704 014	2.284,25	161 704 034	2.424,65
63	50	6	161 704 017	2.438,17	161 704 037	2.715,70

kv-Wert ($\Delta p=1$ bar) (l/min)	D (mm)	D1 (mm)	L (mm)	L1 (mm)	L2 (mm)	L3 (mm)	L4 (mm)	L5 (mm)	L6 (mm)	L7 (mm)	L8 (mm)	L9 (mm)	H (mm)
442	109	58	166	180	25	122	33	97	83	16	49	190	286
1575	168	101	266	180	45	122	33	97	83	16	49		341

H1 (mm)	H2 (mm)	H3 (mm)	H4 (mm)	H5 (mm)	z (mm)	M
30	20	256	121	165	122	M6
53	29	289	176	165	122	M8

PF 3 39 B88 001



e-DIASTAR Typ 514 PVC-U 100-230V Mit Klebemuffe metrisch

Ausführung:

- Spannung 100 - 230V, 50-60 Hz
- Multiturn Antrieb
- Heizung integriert, Rückmeldung Auf/Zu
- Integrierte Handnotbetätigung
- Integrierte Gewindebuchsen für die Befestigung der Armatur

Option:

- Armatur und Antrieb individuell konfigurierbar
- Optionales Zubehör: Rückstelleinheit mit integrierter Batterie, Überwachungskarte, Stellungsregler, Feldbusanbindung

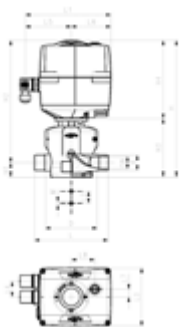
d (mm)	DN (mm)	PN (bar)	EPDM Code	EUR Gewicht (kg)	PTFE/EPDM Code	EUR Gewicht (kg)
32	25	10	161 714 014	2.284,25	161 714 034	2.424,65
63	50	6	161 714 017	2.438,17	161 714 037	2.715,70

kv-Wert ($\Delta p=1$ bar) (l/min)	D (mm)	D1 (mm)	L (mm)	L1 (mm)	L2 (mm)	L3 (mm)	L4 (mm)	L5 (mm)	L6 (mm)	L7 (mm)	L8 (mm)	L9 (mm)	H (mm)
442	109	58	166	180	25	122	33	97	83	16	49	190	286
1575	168	101	266	180	45	122	33	97	83	16	49		341

H1 (mm)	H2 (mm)	H3 (mm)	H4 (mm)	H5 (mm)	z (mm)	M
30	20	256	121	165	122	M6
53	29	289	176	165	190	M8

PF 3 39 B88 001

e-DIASTAR Typ 515 PVC-U 24V
Mit Klebemuffe metrisch



Ausführung:

- Spannung 24V AC/DC
- Multiturn Antrieb
- Heizung integriert, Rückmeldung Auf/Zu
- Integrierte Handnotbetätigung
- Integrierte Gewindebuchsen für die Befestigung der Armatur

Option:

- Armatur und Antrieb individuell konfigurierbar
- Optionales Zubehör: Rückstelleinheit mit integrierter Batterie, Überwachungskarte, Stellungsregler, Feldbusanbindung

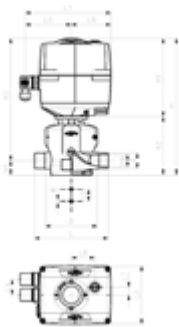
d (mm)	DN (mm)	PN (bar)	EPDM Code	EUR Gewicht (kg)	PTFE/EPDM Code	EUR Gewicht (kg)
32	25	10	161 705 014	2.256,15	161 705 034	2.368,50
63	50	6	161 705 017	2.382,70	161 705 037	2.604,68

kv-Wert ($\Delta p=1$ bar) (l/min)	D (mm)	L (mm)	L1 (mm)	L2 (mm)	L3 (mm)	L4 (mm)	L5 (mm)	L6 (mm)	L7 (mm)	L8 (mm)	L9 (mm)	H (mm)	H1 (mm)
442	109	154	180	25	122	33	97	83	16	49	190	286	30
1575	168	223	180	45	122	33	97	83	16	49		341	53

H2 (mm)	H3 (mm)	H4 (mm)	H5 (mm)	M
20	256	121	165	M6
29	289	176	165	M8

PF 3 39 B88 001

e-DIASTAR Typ 515 PVC-U 100-230V
Mit Klebemuffe metrisch



Ausführung:

- Spannung 100 - 230V, 50-60 Hz
- Multiturn Antrieb
- Heizung integriert, Rückmeldung Auf/Zu
- Integrierte Handnotbetätigung
- Integrierte Gewindebuchsen für die Befestigung der Armatur

Option:

- Armatur und Antrieb individuell konfigurierbar
- Optionales Zubehör: Rückstelleinheit mit integrierter Batterie, Überwachungskarte, Stellungsregler, Feldbusanbindung

d (mm)	DN (mm)	PN (bar)	EPDM Code	EUR Gewicht (kg)	PTFE/EPDM Code	EUR Gewicht (kg)
32	25	10	161 715 014	2.256,15	161 715 034	2.368,50
63	50	6	161 715 017	2.382,70	161 715 037	2.604,68

kv-Wert ($\Delta p=1$ bar) (l/min)	D (mm)	L (mm)	L1 (mm)	L2 (mm)	L3 (mm)	L4 (mm)	L5 (mm)	L6 (mm)	L7 (mm)	L8 (mm)	L9 (mm)	H (mm)	H1 (mm)
442	109	154	180	25	122	33	97	83	16	49	190	286	30
1575	168	223	180	45	122	33	97	83	16	49		341	53

H2 (mm)	H3 (mm)	H4 (mm)	H5 (mm)	M
20	256	121	165	M6
29	289	176	165	M8

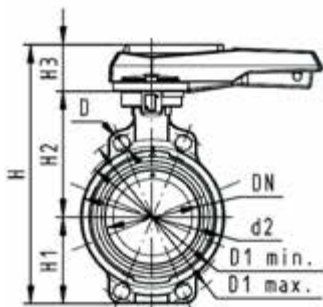
Absperrklappe Typ 567 handbetätigt



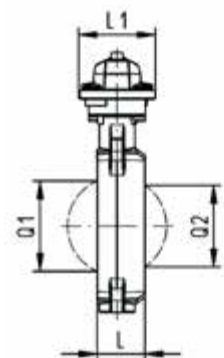
Absperrklappe Typ 567 PVC-U Handhebel mit Rasterstellungen

Ausführung:

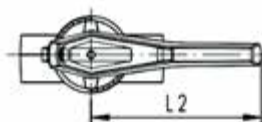
- Bis DN300: Baulänge nach EN558 (DN 50-200: Reihe 25, DN250, 300 Reihe 16), ISO 5752
- Anschlussmasse nach: ISO 7005 PN10, EN 1092 PN 10, DIN 2501 PN 10, ANSI/ASME B 16.5 Klasse 150, BS 1560: 1989, JIS B 2220
- Wir empfehlen für die Nennweiten DN250 und DN300 die Ausführung mit Handhebel nur bis zu einem Systemdruck von 6 bar einzusetzen



d (mm)	DN (mm)	Zoll (inch)	PN (bar)	kv-Wert ($\Delta p=1$ bar) (l/min)	EPDM Code	EUR	PF	SP
63	50	2	10	1470	161 567 002	344,28	2 31 567 001	1
75	65	2 ½	10	2200	161 567 003	360,61	2 31 567 001	1
90	80	3	10	3000	161 567 004	380,47	2 31 567 001	1
110	100	4	10	6500	161 567 005	413,41	2 31 567 001	1
140	125	5	10	11500	161 567 006	548,95	2 31 567 001	1
160	150	6	10	16600	161 567 007	592,07	2 31 567 001	1
225	200	8	10	39600	161 567 008	956,64	2 31 567 001	1
280	250	10	10	55200	161 567 009	3.603,39	2 31 567 001	1
315	300	12	10	80000	161 567 010	4.560,03	2 31 567 001	1



d (mm)	FKM Code	EUR	PF	SP	Gewicht (kg)
63	161 567 022	529,36	2 31 567 002	1	1,259
75	161 567 023	542,27	2 31 567 002	1	1,799
90	161 567 024	562,29	2 31 567 002	1	1,534
110	161 567 025	611,96	2 31 567 002	1	2,235
140	161 567 026	823,27	2 31 567 002	1	2,799
160	161 567 027	855,94	2 31 567 002	1	3,791
225	161 567 028	1.110,41	2 31 567 002	1	6,570
280	161 567 029	4.451,17	2 31 567 002	1	12,998
315	161 567 030	5.656,84	2 31 567 002	1	19,139



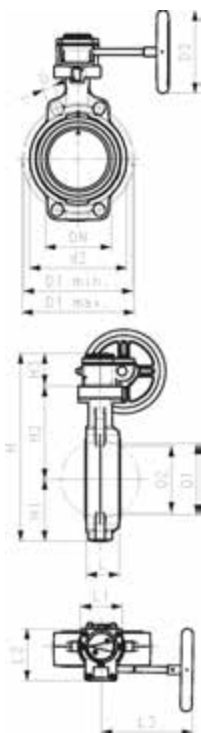
d (mm)	d2 (mm)	D (mm)	D1 min. (mm)	D3 (mm)	D1 max. (mm)	H (mm)	H1 (mm)	H2 (mm)	H3 (mm)	L (mm)	L1 (mm)	L2 (mm)	L3 (mm)	Q1 (mm)
63	104	19	120,0	160	125,0	265	77	134	54	45	106	205	179	40
75	115	19	139,7	160	145,0	268	83	140	45	46	106	205	179	54
90	131	19	150,0	160	160,0	289	89	146	54	49	106	205	179	67
110	161	19	175,0	160	190,5	326	104	167	55	56	106	255	179	88
140	187	23	210,0	160	215,9	353	117	181	55	64	106	255	179	113
160	215	24	241,3	160	241,3	374	130	189	55	72	106	255	179	139
225	267	23	290,0	160	295,0	435	158	210	67	73	140	408	179	178
280	329	25	353,0	200	362,0	554	205	264	85	113	149	408	198	210
315	379	25	400,0	200	432,0	598	228	285	85	113	149	408	198	256

d (mm)	Q2 (mm)
63	35
75	
90	50
110	74
140	97
160	123
225	169
280	207
315	253

Absperrklappe Typ 567 PVC-U Mit Handgetriebe

Ausführung:

- Bis DN300: Baulänge nach EN558 (DN 50-200: Reihe 25, DN250, 300 Reihe 16), ISO 5752
- Anschlussmasse nach: ISO 7005 PN10, EN 1092 PN 10, DIN 2501 PN 10, ANSI/ASME B 16.5 Klasse 150, BS 1560: 1989, JIS B 2220



d (mm)	DN (mm)	Zoll (inch)	PN (bar)	kv-Wert ($\Delta p=1$ bar) (l/min)	EPDM Code	EUR	PF	SP
63	50	2	10	1470	161 567 042	708,98	2 31 567 003	1
75	65	2 ½	10	2200	161 567 043	711,71	2 31 567 003	1
90	80	3	10	3000	161 567 044	743,00	2 31 567 003	1
110	100	4	10	6500	161 567 045	774,30	2 31 567 003	1
140	125	5	10	11500	161 567 046	896,77	2 31 567 003	1
160	150	6	10	16600	161 567 047	934,87	2 31 567 003	1
225	200	8	10	39600	161 567 048	1.265,53	2 31 567 003	1
280	250	10	10	51000	161 567 049	3.867,40	2 31 567 003	1
315	300	12	10	73000	161 567 050	4.705,65	2 31 567 003	1

d (mm)	FKM Code	EUR	PF	SP	Gewicht (kg)
63	161 567 062	885,89	2 31 567 004	1	3,082
75	161 567 063	887,23	2 31 567 004	1	3,186
90	161 567 064	907,66	2 31 567 004	1	3,353
110	161 567 065	960,72	2 31 567 004	1	3,973
140	161 567 066	1.140,35	2 31 567 004	1	4,544
160	161 567 067	1.198,87	2 31 567 004	1	5,181
225	161 567 068	1.413,89	2 31 567 004	1	8,339
280	161 567 069	4.674,35	2 31 567 004	1	15,115
315	161 567 070	5.822,87	2 31 567 004	1	35,000

d (mm)	d2 (mm)	D (mm)	D1 min. (mm)	D1 max. (mm)	D3 (mm)	H (mm)	H1 (mm)	H2 (mm)	H3 (mm)	L (mm)	L1 (mm)	L2 (mm)	L3 (mm)	Q1 (mm)
63	104	19	120	125	160	273	77	134	62	45	78	112	179	40
75	115	19	140	145	160	285	83	140	62	46	78	112	179	54
90	131	19	150	160	160	297	89	146	62	49	78	112	179	67
110	160	19	175	191	160	333	104	167	62	56	78	112	179	88
140	187	23	210	216	160	360	117	181	62	64	78	112	179	113
160	215	24	241	241	160	381	130	189	62	72	78	112	179	139
225	267	23	290	295	160	430	158	210	62	73	78	112	179	178
280	329	25	353	362	200	538	205	264	69	113	97	130	198	210
315	379	25	400	432	200	582	228	285	69	113	97	130	198	256

d (mm)	Q2 (mm)
63	35
75	50
90	74
110	97
140	123
160	169
225	207
280	253
315	

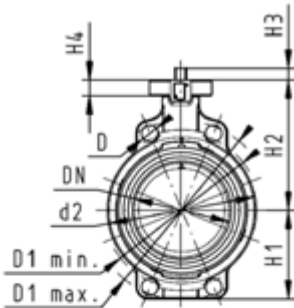
Absperrklappe Typ 567 PVC-U
Freies Wellenende



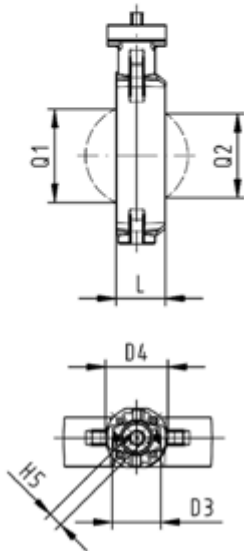
Ausführung:

- Bis DN300: Baulänge nach EN558 (DN 50-200: Reihe 25, DN250, 300 Reihe 16), ISO 5752
- Anschlussmasse nach: ISO 7005 PN10, EN 1092 PN 10, DIN 2501 PN 10, ANSI/ASME B 16.5 Klasse 150, BS 1560: 1989, JIS B 2220
- Schnittstelle F07 für die Nennweiten DN50-200 gemäss DIN/ISO 5211
- Schnittstelle F10 für die Dimensionen DN250-300 gemäss DIN/ISO 5211
- Schnittstelle F12 für die Nennweiten DN350-400 gemäss DIN/ISO 5211

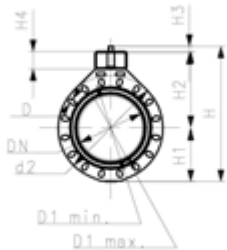
d (mm)	DN (mm)	Zoll (inch)	PN (bar)	kv-Wert (Δp=1 bar) (l/min)	EPDM Code	EUR	SP
63	50	2	10	1470	161 567 802	307,67	1
75	65	2 ½	10	2200	161 567 803	310,65	1
90	80	3	10	3000	161 567 804	341,57	1
110	100	4	10	6500	161 567 805	371,51	1
140	125	5	10	11500	161 567 806	493,97	1
160	150	6	10	16600	161 567 807	532,20	1
225	200	8	10	39600	161 567 808	862,74	1
280	250	10	10	51000	161 567 809	3.422,41	1
315	300	12	10	73000	161 567 810	4.260,67	1



d (mm)	FKM Code	EUR	SP	Gewicht (kg)
63	161 567 822	483,08	1	0,787
75	161 567 823	485,68	1	0,895
90	161 567 824	505,13	1	1,068
110	161 567 825	556,97	1	2,092
140	161 567 826	737,56	1	2,236
160	161 567 827	768,85	1	3,238
225	161 567 828	1.012,43	1	5,127
280	161 567 829	4.229,36	1	11,735
315	161 567 830	5.377,88	1	15,936



d (mm)	d2 (mm)	D (mm)	D1 min. (mm)	D1 max. (mm)	D3 (mm)	D4 (mm)	H (mm)	H1 (mm)	H2 (mm)	H3 (mm)	H4 (mm)	H5 (mm)	L (mm)	L1 (mm)
63	104	19	120	125	70	90	273	77	134	27	23	11	45	78
75	115	19	140	145	70	90	285	83	140	27	23	11	46	78
90	131	19	150	160	70	90	297	89	146	27	23	11	49	78
110	161	19	175	191	70	90	333	104	167	16	23	14	56	78
140	187	23	210	216	70	90	360	117	181	16	23	14	64	78
160	215	24	241	241	70	90	381	130	189	19	23	17	72	78
225	267	23	290	295	70	90	430	158	210	19	23	17	73	78
280	329	25	353	362	102	125	555	205	264	40	23	22	113	69
315	379	25	400	432	102	125	599	228	285	40	23	22	113	69



d (mm)	L2 (mm)	L3 (mm)	L4 (mm)	Q1 (mm)	Q2 (mm)
63	112	179		40	
75	112	179		54	35
90	112	179		67	50
110	112	179		88	74
140	112	179		113	97
160	112	179		139	123
225	112	179		178	169
280	130	198		210	207
315	130	198		256	253

Absperrklappe Typ 145, elektrisch

PF 3 39 643 131

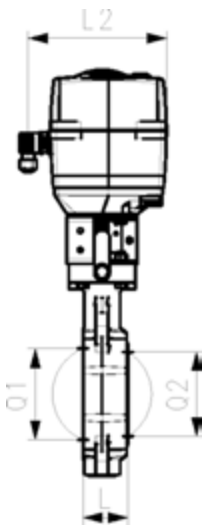
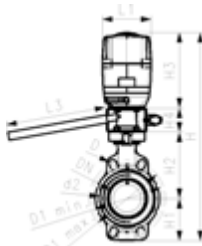
Absperrklappe Typ 145 PVC-U 100-230V Mit Handbetätigung

Ausführung:

- Spannung 100 - 230V, 50-60 Hz
- Werkseingestellt Stellbereich 90°<
- Heizung integriert, Rückmeldung Auf/Zu/Mitte
- Baulänge nach EN 558, ISO 5752 (DN50-200 Reihe 25, DN250-300 Reihe 16)
- Anschlussmasse nach: ISO 7005 PN10, EN 1092 PN 10, DIN 2501 PN 10, ANSI/ASME B 16.5 Klasse 150, BS 1560: 1989, JIS B 2220

Option:

- Armatur und Antrieb individuell konfigurierbar
- Optionales Zubehör: Rückstellereinheit mit integrierter Batterie, Überwachungskarte, Stellungsregler, Feldbusanbindung



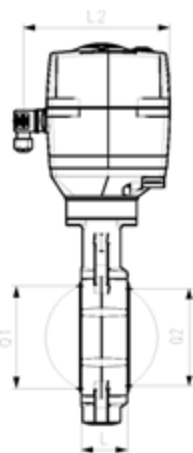
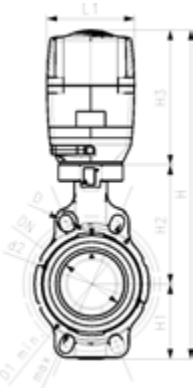
d (mm)	Zoll (inch)	DN (mm)	PN (bar)	kv-Wert ($\Delta p=1$ bar) (l/min)	EPDM Code	EUR	Gewicht (kg)
63	2	50	10	1470	199 145 002	1.854,74	6,138
75	2 ½	65	10	2200	199 145 003	1.919,73	7,213
90	3	80	10	3000	199 145 004	2.238,34	6,360
110	4	100	10	6500	199 145 005	2.499,47	6,990
140	5	125	10	11500	199 145 006	2.770,29	7,508
160	6	150	10	16600	199 145 007	2.991,38	10,062
225	8	200	10	39600	199 145 008	3.397,00	14,106

d (mm)	FKM Code	EUR	Gewicht (kg)
63	199 145 022	2.057,94	5,682
75	199 145 023	2.129,88	5,786
90	199 145 024	2.459,39	5,953
110	199 145 025	2.742,66	6,573
140	199 145 026	3.036,98	7,147
160	199 145 027	3.282,93	8,154
225	199 145 028	3.718,94	14,134

d (mm)	Stellan- trieb Typ	d2 (mm)	D (mm)	D1 min. (mm)	D1 max. (mm)	H (mm)	H1 (mm)	H2 (mm)	H3 (mm)	H4 (mm)	L (mm)	L1 (mm)	L2 (mm)	L3 (mm)
63	EA-120	104	19	120	125	475	77	134	188	75	45	122	180	250
75	EA-120	115	19	140	145	488	83	140	188	75	46	122	180	250
90	EA-120	131	19	150	160	488	89	146	188	60	49	122	180	250
110	EA-120	161	19	175	191	520	104	167	188	60	56	122	180	250
140	EA-120	187	23	210	216	547	117	181	188	60	64	122	180	250
160	EA-120	215	24	241	241	568	130	189	188	60	72	122	180	250
225	EA-250	267	23	290	295	635	158	210	208	60	73	122	180	250

d (mm)	Q1 (mm)	Q2 (mm)
63	40	
75	54	35
90	67	50
110	88	74
140	113	97
160	139	123
225	178	169

**Absperrklappe Typ 145 PVC-U 100-230V
Ohne Handbetätigung**



Ausführung:

- Spannung 100 - 230V, 50-60 Hz
- Werkseingestellt Stellbereich 90°<
- Heizung integriert, Rückmeldung Auf/Zu/Mitte
- Baulänge nach EN 558, ISO 5752 (DN50-200 Reihe 25, DN250-300 Reihe 16)
- Anschlussmasse nach: ISO 7005 PN10, EN 1092 PN 10, DIN 2501 PN 10, ANSI/ASME B 16.5 Klasse 150, BS 1560: 1989, JIS B 2220

Option:

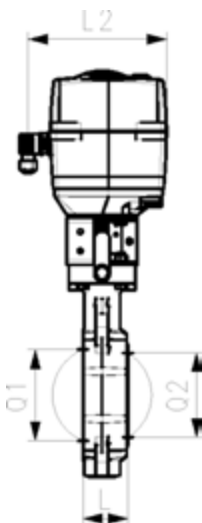
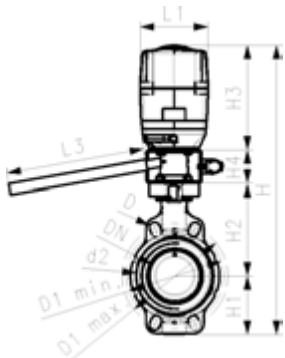
- Armatur und Antrieb individuell konfigurierbar
- Optionales Zubehör: Rückstelleinheit mit integrierter Batterie, Überwachungskarte, Stellungsregler, Feldbusanbindung

d (mm)	Zoll (inch)	DN (mm)	PN (bar)	kv-Wert (Δp=1 bar) (l/min)	EPDM Code	EUR	Gewicht (kg)
63	2	50	10	1470	199 145 042	1.527,33	4,408
75	2 ½	65	10	2200	199 145 043	1.583,82	4,509
90	3	80	10	3000	199 145 044	1.908,09	4,675
110	4	100	10	6500	199 145 045	2.162,31	6,890
140	5	125	10	11500	199 145 046	2.470,47	5,626
160	6	150	10	39600	199 145 047	2.674,96	6,631
225	8	200	10	39600	199 145 048	3.061,25	12,606
280	10	250	6	55200	199 145 049	4.501,07	14,334
315	12	300	4	80000	199 145 050	5.049,63	19,546

d (mm)	FKM Code	EUR	Gewicht (kg)
63	199 145 062	1.697,40	4,182
75	199 145 063	1.762,09	4,286
90	199 145 064	2.087,73	4,453
110	199 145 065	2.375,12	5,073
140	199 145 066	Auf Anfrage	5,644
160	199 145 067	2.931,98	6,654
225	199 145 068	3.352,79	12,634
280	199 145 069	4.955,66	14,481
315	199 145 070	5.420,12	19,546

d (mm)	Stellan- trieb Typ	d2 (mm)	D (mm)	D1 min. (mm)	D1 max. (mm)	H (mm)	H1 (mm)	H2 (mm)	H3 (mm)	L (mm)	L1 (mm)	L2 (mm)	Q1 (mm)	Q2 (mm)
63	EA-45	104	19	120	125	415	77	134	188	45	122	180	40	
75	EA-45	115	19	140	145	428	83	140	188	46	122	180	54	35
90	EA-120	131	19	150	160	428	89	146	188	49	122	180	67	50
110	EA-120	161	19	175	191	460	104	167	188	56	122	180	88	74
140	EA-120	187	23	210	216	487	117	181	188	64	122	180	113	97
160	EA-120	215	24	241	241	508	130	189	188	72	122	180	139	169
225	EA-250	267	23	290	295	575	158	210	208	73	122	180	178	169
280	EA-250	329	25	353	362	677	205	264	208	113	122	180	210	207
315	EA-250	379	25	400	432	721	228	285	208	113	122	180	256	253

**Absperrklappe Typ 145 PVC-U 24V
Mit Handbetätigung**



Ausführung:

- Spannung 24V AC/DC
- Werkseingestellt Stellbereich 90°<
- Heizung integriert, Rückmeldung Auf/Zu/Mitte
- Baulänge nach EN 558, ISO 5752 (DN50-200 Reihe 25, DN250-300 Reihe 16)
- Anschlussmasse nach: ISO 7005 PN10, EN 1092 PN 10, DIN 2501 PN 10, ANSI/ASME B 16.5 Klasse 150, BS 1560: 1989, JIS B 2220

Option:

- Armatur und Antrieb individuell konfigurierbar
- Optionales Zubehör: Rückstelleinheit mit integrierter Batterie, Überwachungskarte, Stellungsregler, Feldbusanbindung

d (mm)	Zoll (inch)	DN (mm)	PN (bar)	kv-Wert ($\Delta p=1$ bar) (l/min)	EPDM Code	EUR	Gewicht (kg)
63	2	50	10	1470	199 145 082	1.854,74	6,116
75	2 ½	65	10	2200	199 145 083	1.919,73	6,183
90	3	80	10	3000	199 145 084	2.238,34	6,327
110	4	100	10	6500	199 145 085	2.499,47	6,975
140	5	125	10	11500	199 145 086	2.770,29	9,142
160	6	150	10	16600	199 145 087	2.991,38	8,418
225	8	200	10	39600	199 145 088	3.397,00	14,106

d (mm)	Stellan- trieb Typ	d2 (mm)	D (mm)	D1 min. (mm)	D1 max. (mm)	H (mm)	H1 (mm)	H2 (mm)	H3 (mm)	H4 (mm)	L (mm)	L1 (mm)	L2 (mm)	L3 (mm)
63	EA-120	104	19	120	125	475	77	134	188	75	45	122	180	250
75	EA-120	115	19	140	145	488	83	140	188	75	46	122	180	250
90	EA-120	131	19	150	160	488	89	146	188	60	49	122	180	250
110	EA-120	161	19	175	191	520	104	167	188	60	56	122	180	250
140	EA-120	187	23	210	216	547	117	181	188	60	64	122	180	250
160	EA-120	215	24	241	241	568	130	189	188	60	72	122	180	250
225	EA-250	267	23	290	295	635	158	210	208	60	73	122	180	250

d (mm)	Q1 (mm)	Q2 (mm)
63	40	
75	54	35
90	67	50
110	88	74
140	113	97
160	139	123
225	178	169



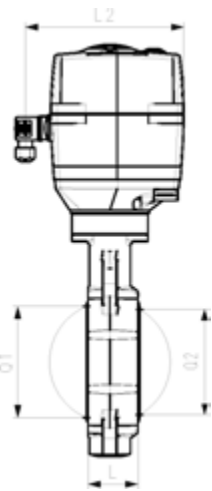
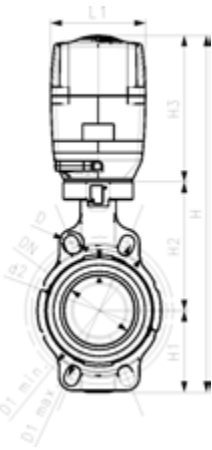
Absperriklappe Typ 145 PVC-U 24V Ohne Handbetätigung

Ausführung:

- Spannung 24V AC/DC
- Werkseingestellt Stellbereich 90°<
- Heizung integriert, Rückmeldung Auf/Zu/Mitte
- Baulänge nach EN 558, ISO 5752 (DN50-200 Reihe 25, DN250-300 Reihe 16)
- Anschlussmasse nach: ISO 7005 PN10, EN 1092 PN 10, DIN 2501 PN 10, ANSI/ASME B 16.5 Klasse 150, BS 1560: 1989, JIS B 2220

Option:

- Armatur und Antrieb individuell konfigurierbar
- Optionales Zubehör: Rückstelleinheit mit integrierter Batterie, Überwachungskarte, Stellungsregler, Feldbusanbindung



d (mm)	Zoll (inch)	DN (mm)	PN (bar)	kv-Wert (Δp=1 bar) (l/min)	EPDM Code	EUR	PF	Gewicht (kg)
63	2	50	10	1470	199 145 122	1.527,33	3 39 643 131	4,178
75	2 ½	65	10	2200	199 145 123	1.583,82	3 39 643 131	4,281
90	3	80	10	3000	199 145 124	1.908,09	3 39 643 131	4,660
110	4	100	10	6500	199 145 125	2.162,31	3 39 643 131	5,252
140	5	125	10	11500	199 145 126	2.470,47	3 39 643 131	5,793
160	6	150	10	16600	199 145 127	2.674,96	3 39 643 131	6,631
225	8	200	10	39600	199 145 128	3.061,25	3 39 643 131	12,606
280	10	250	6	55200	199 145 129	4.501,07	3 39 643 131	14,334
315	12	300	6	55200	199 145 130	5.049,63	3 39 643 131	19,546

d (mm)	FKM Code	EUR	PF	Gewicht (kg)
63	199 145 142	2.016,96	3 39 643 131	5,073
75	199 145 143	2.070,79	3 39 643 131	5,073
90	199 145 144	2.341,14	3 39 643 131	5,073
110	199 145 145	2.375,12	3 39 643 131	5,073
140	199 145 146	2.705,36	3 39 643 131	4,286
160	199 145 147	1.963,32	3 39 643 131	4,182
225	199 145 148	3.352,79	3 39 643 131	12,634
280	199 145 149	3.613,50	3 39 643 031	14,334
315	199 145 150	4.031,56	3 39 643 031	19,546

d (mm)	Stellan- trieb Typ	d2 (mm)	D (mm)	D1 min. (mm)	D1 max. (mm)	H (mm)	H1 (mm)	H2 (mm)	H3 (mm)	L (mm)	L1 (mm)	L2 (mm)	Q1 (mm)	Q2 (mm)
63	EA-45	104	19	120	125	415	77	134	188	45	122	180	40	
75	EA-45	115	19	140	145	428	83	140	188	46	122	180	54	35
90	EA-120	131	19	150	160	428	89	146	188	49	122	180	67	50
110	EA-120	161	19	175	191	460	104	167	188	56	122	180	88	74
140	EA-120	187	23	210	216	487	117	181	188	64	122	180	113	97
160	EA-120	215	24	241	241	508	130	189	188	72	122	180	139	123
225	EA-250	267	23	290	295	575	158	210	208	73	122	180	178	169
280	EA-250	329	25	353	362	677	205	264	208	113	122	180	210	207
315	EA-250	329	25	353	362	677	205	264	208	113	122	180	210	207

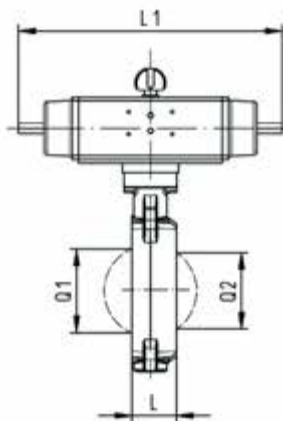
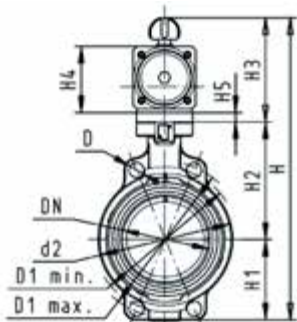
Absperrklappe Typ 240, pneumatisch

PF 3 39 644 031

Absperrklappe Typ 240 PVC-U FC (Federkraft schliessend) Ohne Handbetätigung

Ausführung:

- Stellbereich 90°<
- Baulänge nach EN 558, ISO 5752
- Anschlussmasse nach: ISO 7005 PN10, EN 1092 PN 10, DIN 2501 PN 10, ANSI/ASME B 16.5 Klasse 150, BS 1560: 1989, JIS B 2220



d (mm)	DN (mm)	Zoll (inch)	PN (bar)	kv-Wert ($\Delta p=1$ bar) (L/min)	EPDM Code	EUR	SP
63	50	2	10	1470	199 240 002	1.178,66	1
75	65	2 ½	10	2200	199 240 003	1.242,21	1
90	80	3	10	3000	199 240 004	1.370,73	1
110	100	4	10	6500	199 240 005	1.681,63	1
140	125	5	10	11500	199 240 006	1.952,46	1
160	150	6	10	16600	199 240 007	2.411,21	1
225	200	8	10	39600	199 240 008	2.889,32	1
280	250	10	10	55200	199 240 009	5.326,77	1
315	300	12	10	80000	199 240 010	5.744,08	1

d (mm)	FKM Code	EUR	SP	Gewicht (kg)
63	199 240 022	1.290,59	1	3,222
75	199 240 023	1.359,67	1	3,075
90	199 240 024	1.503,38	1	3,938
110	199 240 025	1.848,83	1	5,263
140	199 240 026	2.143,16	1	6,884
160	199 240 027	2.644,75	1	10,095
225	199 240 028	3.169,82	1	14,134
280	199 240 029	5.539,57	1	28,000
315	199 240 030	6.258,11	1	36,400

d (mm)	Stellantrieb Typ	d2 (mm)	D (mm)	D1 min. (mm)	D1 max. (mm)	H (mm)	H1 (mm)	H2 (mm)	H3 (mm)	H4 (mm)	H5 (mm)	L (mm)	L1 (mm)
63	PA-30 FC	104	19	120	125	327	77	134	117	70	15	45	276
75	PA-30 FC	115	19	140	145	340	83	140	117	70	15	46	276
90	PA-35 FC	131	19	150	160	361	89	146	126	78	15	49	326
110	PA-40 FC	161	19	175	191	400	104	167	129	86		56	370
140	PA-45 FC	187	23	210	216	436	117	181	139	96		64	411
160	PA-50 FC	215	24	241	241	468	130	189	149	106		72	423
225	PA-55 FC	267	23	290	295	529	158	210	161	118		73	452
280	PA-65 FC	329	25	353	362	808	205	264	191	148		113	648
315	PA-70 FC	379	25	400	432	866	228	285	196	157		113	663

d (mm)	L2 (mm)	Q1 (mm)	Q2 (mm)
63	65	40	
75	65	54	35
90	72	67	50
110	80	88	74
140	90	113	97
160	100	139	123
225	112	178	169
280	137	210	207
315	145	256	253

Absperrklappe Typ 240 PVC-U
FO (Federkraft öffnend)
Ohne Handbetätigung



Ausführung:

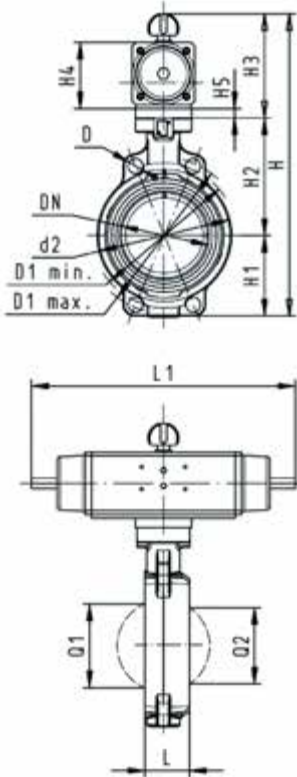
- Stellbereich 90°<
- Baulänge nach EN 558, ISO 5752
- Anschlussmasse nach: ISO 7005 PN10, EN 1092 PN 10, DIN 2501 PN 10, ANSI/ASME B 16.5 Klasse 150, BS 1560: 1989, JIS B 2220

d (mm)	DN (mm)	Zoll (inch)	PN (bar)	kv-Wert ($\Delta p=1$ bar) (l/min)	EPDM Code	EUR	SP
63	50	2	10	1470	199 240 042	1.178,66	0
75	65	2 ½	10	2200	199 240 043	1.242,21	0
90	80	3	10	3000	199 240 044	1.370,73	1
110	100	4	10	6500	199 240 045	1.681,63	1
140	125	5	10	11500	199 240 046	1.952,46	1
160	150	6	10	16600	199 240 047	2.411,21	1
225	200	8	10	39600	199 240 048	2.889,32	1
280	250	10	10	55200	199 240 049	5.326,77	1
315	300	12	10	80000	199 240 050	5.744,08	1

d (mm)	FKM Code	EUR	SP	Gewicht (kg)
63	199 240 062	1.290,59	0	3,222
75	199 240 063	1.359,67	0	3,326
90	199 240 064	1.503,38	0	3,493
110	199 240 065	1.848,83	1	5,266
140	199 240 066	2.143,16	0	6,884
160	199 240 067	2.644,75	1	10,215
225	199 240 068	3.169,82	1	16,496
280	199 240 069	5.539,57	1	31,600
315	199 240 070	6.258,11	1	25,000

d (mm)	Stellantrieb Typ	d2 (mm)	D (mm)	D1 min. (mm)	D1 max. (mm)	H (mm)	H1 (mm)	H2 (mm)	H3 (mm)	H4 (mm)	H5 (mm)	L (mm)	L1 (mm)
63	PA-30 FO	104	19	120	125	327	77	134	117	70	15	45	276
75	PA-30 FO	115	19	140	145	340	83	140	117	70	15	46	276
90	PA-35 FO	131	19	150	160	361	89	146	126	78	15	49	326
110	PA-40 FO	161	19	175	191	400	104	167	129	86		56	370
140	PA-45 FO	187	23	210	216	436	117	181	139	96		64	411
160	PA-50 FO	215	24	241	241	468	130	189	149	106		72	423
225	PA-55 FO	267	23	290	295	529	158	210	161	118		73	452
280	PA-70 FO	329	25	353	362	808	205	264	191	148		113	648
315	PA-70 FO	379	25	400	432	866	228	285	196	157		113	663

d (mm)	L2 (mm)	Q1 (mm)	Q2 (mm)
63	65	40	
75	65	54	35
90	72	67	50
110	80	88	74
140	90	113	97
160	100	139	123
225	112	178	169
280	137	210	207
315	145	256	253

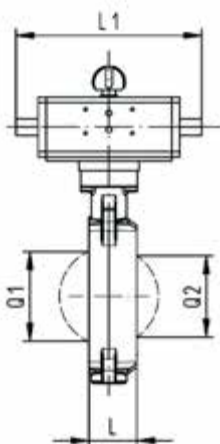
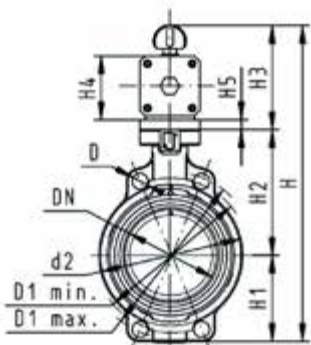


Absperrklappe Typ 240 PVC-U
DA (Doppelt wirkend)
Ohne Handbetätigung



Ausführung:

- Stellbereich 90°<
- Bis DN300: Baulänge nach EN558 (DN 50-200: Reihe 25, DN250, 300 Reihe 16), ISO 5752
- Anschlussmasse nach: ISO 7005 PN10, EN 1092 PN 10, DIN 2501 PN 10, ANSI/ASME B 16.5 Klasse 150, BS 1560: 1989, JIS B 2220
- DN350-DN400 pneumatischer Antrieb von Revac



d (mm)	DN (mm)	Zoll (inch)	PN (bar)	kv-Wert (Δp=1 bar) (l/min)	EPDM Code	EUR	SP
63	50	2	10	1470	199 240 082	733,73	1
75	65	2 ½	10	2200	199 240 083	779,34	1
90	80	3	10	3000	199 240 084	882,97	1
110	100	4	10	6500	199 240 085	1.065,35	1
140	125	5	10	11500	199 240 086	1.251,89	1
160	150	6	10	16600	199 240 087	1.438,45	1
225	200	8	10	39600	199 240 088	1.680,25	1
280	250	10	10	55200	199 240 089	3.920,12	1
315	300	12	10	80000	199 240 090	4.337,41	1

d (mm)	FKM Code	EUR	SP	Gewicht (kg)
63	199 240 102	802,82	0	2,072
75	199 240 103	853,93	0	2,176
90	199 240 104	968,64	0	2,824
110	199 240 105	1.173,12	1	3,563
140	199 240 106	1.374,88	1	4,384
160	199 240 107	1.578,00	1	6,694
225	199 240 108	1.843,30	0	8,134
280	199 240 109	4.077,65	1	19,100
315	199 240 110	4.796,16	1	27,000

d (mm)	Stellantrieb Typ	d2 (mm)	D (mm)	D1 min. (mm)	D1 max. (mm)	H (mm)	H1 (mm)	H2 (mm)	H3 (mm)	H4 (mm)	H5 (mm)	L (mm)	L1 (mm)
63	PA-35 DA	104	19	120	125	317	77	134	107	60	15	45	177
75	PA-35 DA	115	19	140	145	330	83	140	107	60	15	46	177
90	PA-40 DA	131	19	150	160	348	89	146	113	66	15	49	190
110	PA-45 DA	161	19	175	191	372	104	167	102	71		56	235
140	PA-45 DA	187	23	210	216	408	117	181	111	78		64	235
160	PA-55 DA	215	24	241	241	448	130	189	129	86		72	279
225	PA-55 DA	267	23	290	295	507	158	210	139	96		73	279
280	PA-65 DA	329	25	353	362	748	205	264	161	118		113	350
315	PA-70 DA	379	25	400	432	816	228	285	173	130		113	381

d (mm)	Q1 (mm)	Q2 (mm)
63	40	
75	54	35
90	67	50
110	88	74
140	113	97
160	139	123
225	178	169
280	210	207
315	256	253

Endeinbauklappe Typ 578 handbetätigt

PF 2 31 A80 001

Endeinbauklappe Typ 578 PVC-U Handhebel mit Rasterstellungen

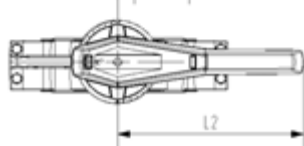
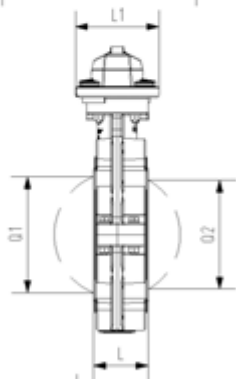
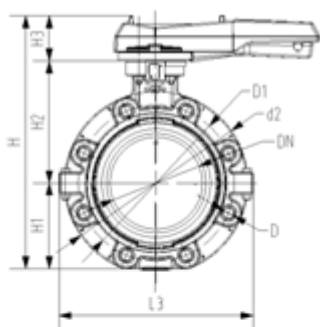


Ausführung:

- Gehäusematerial: PP-GF mit SS316 Gewindeeinsätzen
- Baulänge nach EN 558, ISO 5752 (DN50 - 200 line 25, DN250 - 300 line 10)
- Anschlussmaße nach ISO 7005, EN 1092 PN10, DIN 2501 PN10
- Wir empfehlen für die Nennweiten DN250 und DN300 die Ausführung mit Handhebel nur bis zu einem Systemdruck von 6 bar einzusetzen

Option:

- Optionales Zubehör: Positionsrückmeldung über Endschalter integriert im Ventil (Endschalter müssen separat bestellt werden)

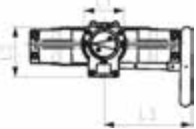
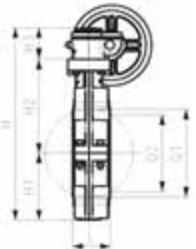
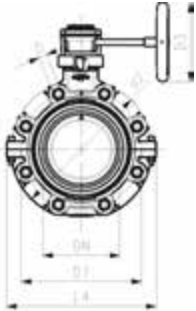


d (mm)	DN (mm)	Zoll (inch)	PN (bar)	kv-Wert ($\Delta p=1$ bar) (l/min)	EPDM Code	EUR
63	50	2	10	1470	161 578 002	492,21
75	65	2 ½	10	2200	161 578 003	515,61
90	80	3	10	3000	161 578 004	544,04
110	100	4	10	6500	161 578 005	590,86
140	125	5	10	11500	161 578 006	786,56
160	150	6	10	16600	161 578 007	947,11
225	200	8	10	39600	161 578 008	1.368,96
280	250	10	10	55200	161 578 009	5.259,48
315	300	12	10	80000	161 578 010	6.311,37

d (mm)	FKM Code	EUR	SP	Gewicht (kg)
63	161 578 022	755,24	1	1,800
75	161 578 023	775,66	1	1,895
90	161 578 024	802,87	1	2,251
110	161 578 025	876,36	1	3,146
140	161 578 026	1.174,37	1	4,660
160	161 578 027	1.222,00	1	6,430
225	161 578 028	1.582,61	1	8,625
280	161 578 029	6.076,97	1	19,528
315	161 578 030	7.292,38	1	26,106

d (mm)	d2 (mm)	D	D1 (mm)	D3 (mm)	H (mm)	H1 (mm)	H2 (mm)	H3 (mm)	L (mm)	L1 (mm)	L2 (mm)	L3 (mm)	L4 (mm)	Q1 (mm)	Q2 (mm)
63	160	M16	125	27	265	77	134	62	45	78	112	179	165	40	
75	180	M16	145	27	277	83	140	62	46	78	112	179	182	54	35
90	195	M16	160	27	289	89	146	62	49	78	112	179	210	67	50
110	226	M16	180	27	328	106	167	62	56	78	112	179	240	88	74
140	258	M16	210	27	357	121	181	62	64	78	112	179	272	113	97
160	284	M20	240	27	377	133	189	62	72	78	112	179	300	139	123
225	341	M20	295	27	436	159	210	62	73	78	112	179	360	178	169
280	412	M20	350	200	536	205	264	69	113	97	130	198	440	210	207
315	482	M20	400	200	586	234	285	69	113	97	130	198	510	256	253

**Endeinbauklappe Typ 578 PVC-U
Mit Handgetriebe**



Ausführung:

- Gehäusematerial: PP-GF mit SS316 Gewindeeinsätzen
- Baulänge nach EN 558, ISO 5752 (DN50 - 200 line 25, DN250 - 300 line 10)
- Anschlussmaße nach ISO 7005, EN 1092 PN10, DIN 2501 PN10

Option:

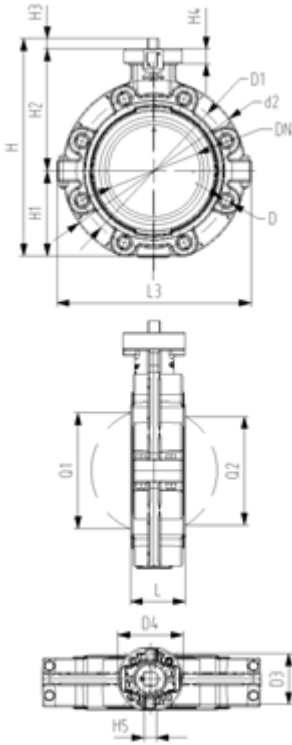
- Optionales Zubehör: Positionsrückmeldung über Endschalter integriert im Ventil (Endschalter müssen separat bestellt werden)

d (mm)	DN (mm)	Zoll (inch)	PN (bar)	kv-Wert (Δp=1 bar) (l/min)	EPDM Code	EUR
63	50	2	10	1470	161 578 042	857,30
75	65	2 ½	10	2200	161 578 043	880,45
90	80	3	10	3000	161 578 044	906,29
110	100	4	10	6500	161 578 045	948,48
140	125	5	10	11500	161 578 046	1.129,46
160	150	6	10	16600	161 578 047	1.186,63
225	200	8	10	39600	161 578 048	1.672,43
280	250	10	10	55200	161 578 049	5.560,21
315	300	12	10	80000	161 578 050	6.672,26

d (mm)	FKM Code	EUR	SP	Gewicht (kg)
63	161 578 062	1.106,32	1	3,522
75	161 578 063	1.117,22	1	3,672
90	161 578 064	1.148,51	1	3,929
110	161 578 065	1.209,76	1	4,834
140	161 578 066	1.487,35	1	6,348
160	161 578 067	1.529,54	1	8,109
225	161 578 068	1.867,02	1	9,353
280	161 578 069	6.390,72	1	21,210
315	161 578 070	7.668,89	1	27,746

d (mm)	d2 (mm)	D	D1 (mm)	D3 (mm)	H (mm)	H1 (mm)	H2 (mm)	H3 (mm)	L (mm)	L1 (mm)	L2 (mm)	L3 (mm)	L4 (mm)	Q1 (mm)	Q2 (mm)
63	160	M16	125	160	273	77	134	62	45	78	112	179	165	40	
75	180	M16	145	160	285	83	140	62	46	78	112	179	182	54	35
90	195	M16	160	160	297	89	146	62	49	78	112	179	210	67	50
110	226	M16	180	160	335	106	167	62	56	78	112	179	240	88	74
140	258	M16	210	160	364	121	181	62	64	78	112	179	272	113	97
160	284	M20	240	160	384	133	189	62	72	78	112	179	300	139	123
225	341	M20	295	160	431	159	210	62	73	78	112	179	360	178	169
280	412	M20	350	200	538	205	264	69	113	97	130	198	440	210	207
315	482	M20	400	200	588	234	285	69	113	97	130	198	510	256	253

Endeinbauklappe Typ 578 PVC-U
Freies Wellenende



Ausführung:

- Gehäusematerial: PP-GF mit SS316 Gewindeeinsätzen
- Baulänge nach EN 558, ISO 5752
- Anschlussmaße nach ISO 7005, EN 1092 PN10, DIN 2501 PN10
- Schnittstelle F07 gemäss DIN/ISO 5211
- Schnittstelle F10 für die Dimensionen DN250-300 gemäss DIN/ISO 5211

Option:

- Optionales Zubehör: Positionsrückmeldung über Endschalter integriert im Ventil (Endschalter müssen separat bestellt werden)

d (mm)	DN (mm)	Zoll (inch)	PN (bar)	kv-Wert (Δp=1 bar) (l/min)	EPDM Code	EUR
63	50	2	10	1470	161 578 802	442,26
75	65	2 ½	10	2200	161 578 803	464,56
90	80	3	10	3000	161 578 804	489,89
110	100	4	10	6500	161 578 805	531,39
140	125	5	10	11500	161 578 806	706,25
160	150	6	10	16600	161 578 807	786,56
225	200	8	10	39600	161 578 808	1.325,42
280	250	10	10	55200	161 578 809	4.652,25
315	300	12	10	80000	161 578 810	5.582,70

d (mm)	FKM Code	EUR	SP	Gewicht (kg)
63	161 578 822	684,48	1	1,299
75	161 578 823	696,73	1	1,456
90	161 578 824	726,66	1	1,701
110	161 578 825	786,56	1	2,606
140	161 578 826	1.057,34	1	4,120
160	161 578 827	1.098,17	1	5,881
225	161 578 828	1.426,12	1	7,125
280	161 578 829	5.371,61	1	17,880
315	161 578 830	6.445,93	1	24,416

d (mm)	d2 (mm)	D	D1 (mm)	D3 (mm)	D4 (mm)	H5 (mm)	H (mm)	H1 (mm)	H2 (mm)	H3 (mm)	H4 (mm)	L (mm)	L1 (mm)	L2 (mm)	L3 (mm)
63	160	M16	125	70	90	11	273	77	134	27	23	45	78	112	179
75	180	M16	145	70	90	11	285	83	140	27	23	46	78	112	179
90	195	M16	160	70	90	11	297	89	146	27	23	49	78	112	179
110	226	M16	180	70	90	14	335	106	167	16	23	56	78	112	179
140	258	M16	210	70	90	14	364	121	181	16	23	64	78	112	179
160	284	M20	240	70	90	17	384	133	189	19	23	72	78	112	179
225	341	M20	295	70	90	17	431	159	210	19	23	73	78	112	179
280	412	M20	350	200	125	22	555	205	264	86	23	113	97	130	198
315	482	M20	400	200	125	22	605	234	285	86	23	113	97	130	198

d (mm)	L4 (mm)	Q1 (mm)	Q2 (mm)
63	165	40	
75	182	54	35
90	210	67	50
110	240	88	74
140	272	113	97
160	300	139	123
225	360	178	169
280	440	210	207
315	510	256	253

Endeinbauklappe Typ 146, elektrisch

PF 3 39 A85 101

Endeinbauklappe Typ 146 PVC-U 100-230V Mit Handbetätigung

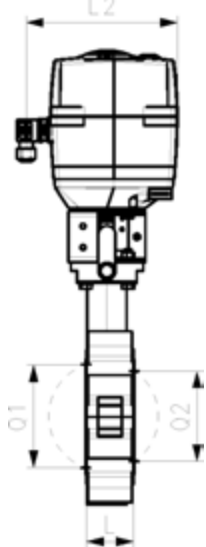
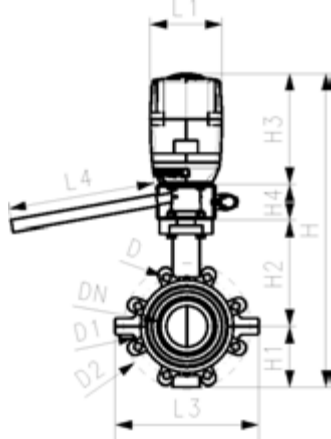


Ausführung:

- Spannung 100 - 230V, 50-60 Hz
- Werkseingestellt Stellbereich 90°<
- Heizung integriert, Rückmeldung Auf/Zu/Mitte
- Baulänge nach EN 558, ISO 5752 (DN50-200 Reihe 25, DN250-300 Reihe 16)
- Anschlussmaße nach ISO 7005, EN 1092 PN10, DIN 2501 PN10

Option:

- Armatur und Antrieb individuell konfigurierbar
- Optionales Zubehör: Rückstelleinheit mit integrierter Batterie, Überwachungskarte, Stellungsregler, Feldbusanbindung



d (mm)	Zoll (inch)	DN (mm)	PN (bar)	kv-Wert ($\Delta p=1$ bar) (l/min)	EPDM Code	EUR	Gewicht (kg)
63	2	50	10	1470	199 146 002	2.085,27	5,799
75	2 ½	65	10	2200	199 146 003	2.157,10	5,956
90	3	80	10	3000	199 146 004	2.457,04	6,201
110	4	100	10	6500	199 146 005	2.743,05	7,106
140	5	125	10	11500	199 146 006	3.042,89	8,620
160	6	150	10	16600	199 146 007	3.284,72	10,381
225	8	200	10	39600	199 146 008	3.723,43	15,125

d (mm)	Stellan- trieb Typ	d2 (mm)	D (mm)	D1 (mm)	H (mm)	H1 (mm)	H2 (mm)	H3 (mm)	H4 (mm)	L (mm)	L1 (mm)	L2 (mm)	L3 (mm)	Q1 (mm)	Q2 (mm)
63	EA-120	160	M16	125	474	77	134	188	75	45	122	180	165	40	
75	EA-120	180	M16	145	486	83	140	188	75	46	122	180	182	54	35
90	EA-120	195	M16	160	483	89	146	188	60	49	122	180	210	67	50
110	EA-120	226	M16	180	521	106	167	188	60	56	122	180	240	88	74
140	EA-120	258	M16	210	550	121	181	188	60	64	122	180	272	113	97
160	EA-120	284	M20	240	570	133	189	188	60	72	122	180	300	139	123
225	EA-250	341	M20	295	637	159	210	208	60	73	122	180	360	178	169

**Endeinbauklappe Typ 146 PVC-U 100-230V
Ohne Handbetätigung**

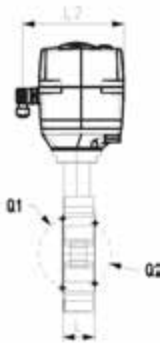
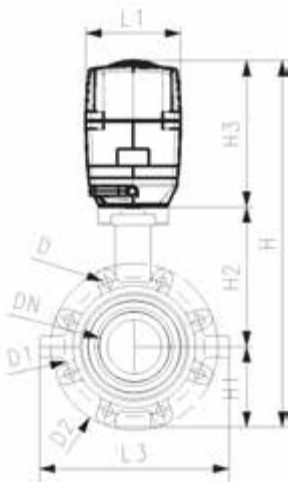


Ausführung:

- Spannung 100 - 230V, 50-60 Hz
- Werkseingestellt Stellbereich 90°<
- Heizung integriert, Rückmeldung Auf/Zu/Mitte
- Baulänge nach EN 558, ISO 5752 (DN50-200 Reihe 25, DN250-300 Reihe 16)
- Anschlussmaße nach ISO 7005, EN 1092 PN10, DIN 2501 PN10

Option:

- Armatur und Antrieb individuell konfigurierbar
- Optionales Zubehör: Rückstelleinheit mit integrierter Batterie, Überwachungskarte, Stellungsregler, Feldbusanbindung



d (mm)	Zoll (inch)	DN (mm)	PN (bar)	kv-Wert ($\Delta p=1$ bar) (l/min)	EPDM Code	EUR	Gewicht (kg)
63	2	50	10	1470	199 146 042	2.000,74	4,299
75	2 ½	65	10	2200	199 146 043	1.785,47	4,456
90	3	80	10	3000	199 146 044	2.324,32	4,456
110	4	100	10	6500	199 146 045	2.372,75	5,606
140	5	125	10	11500	199 146 046	2.707,14	7,120
160	6	150	10	16600	199 146 047	2.937,88	8,881
225	8	200	10	39600	199 146 048	3.353,13	13,625
280	10	250	6	55200	199 146 049	6.230,23	24,385
315	12	300	4	80000	199 146 050	7.464,81	30,916

d (mm)	Stellan- trieb Typ	d2 (mm)	D (mm)	D1 (mm)	H (mm)	H1 (mm)	H2 (mm)	H3 (mm)	L (mm)	L1 (mm)	L2 (mm)	L3 (mm)	Q1 (mm)	Q2 (mm)
63	EA-45	160	M16	125	414	77	134	188	45	122	180	165	40	
75	EA-45	180	M16	145	426	83	140	188	46	122	180	182	54	35
90	EA-120	195	M16	160	423	89	146	188	49	122	180	210	67	50
110	EA-120	226	M16	180	461	106	167	188	56	122	180	240	88	74
140	EA-120	258	M16	210	490	121	181	188	64	122	180	272	113	97
160	EA-120	284	M20	240	510	133	189	188	72	122	180	300	139	123
225	EA-250	341	M20	295	577	159	210	208	73	122	180	360	178	169
280	EA-250	412	M20	350	677	205	264	208	113	122	180	440	210	207
315	EA-250	482	M20	400	727	234	285	208	113	122	180	510	256	253

**Endeinbauklappe Typ 146 PVC-U 24V
Mit Handbetätigung**

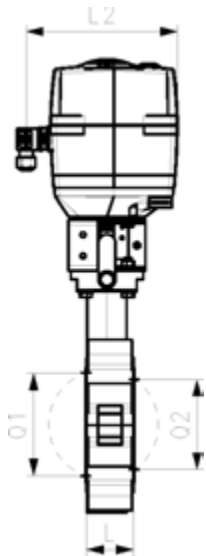
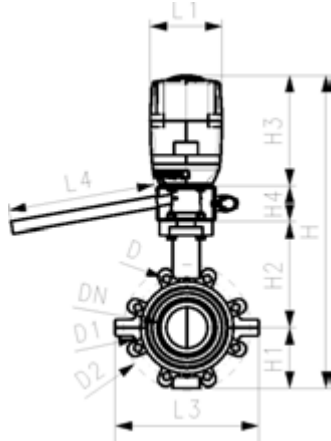


Ausführung:

- Spannung 24V AC/DC
- Werkseingestellt Stellbereich 90°<
- Heizung integriert, Rückmeldung Auf/Zu/Mitte
- Baulänge nach EN 558, ISO 5752 (DN50-200 Reihe 25, DN250-300 Reihe 16)
- Anschlussmaße nach ISO 7005, EN 1092 PN10, DIN 2501 PN10

Option:

- Armatur und Antrieb individuell konfigurierbar
- Optionales Zubehör: Rückstelleinheit mit integrierter Batterie, Überwachungskarte, Stellungsregler, Feldbusanbindung



d (mm)	Zoll (inch)	DN (mm)	PN (bar)	kv-Wert ($\Delta p=1$ bar) (l/min)	EPDM Code	EUR	Gewicht (kg)
63	2	50	10	1470	199 146 082	2.085,27	5,799
75	2 ½	65	10	2200	199 146 083	2.157,10	5,956
90	3	80	10	3000	199 146 084	2.457,04	6,201
110	4	100	10	6500	199 146 085	2.743,05	7,106
140	5	125	10	11500	199 146 086	3.042,90	8,620
160	6	150	10	16600	199 146 087	3.284,72	10,381
225	8	200	10	39600	199 146 088	3.723,43	15,125

d (mm)	Stellan- trieb Typ	d2 (mm)	D (mm)	D1 (mm)	H (mm)	H1 (mm)	H2 (mm)	H3 (mm)	H4 (mm)	L (mm)	L1 (mm)	L2 (mm)	L3 (mm)	Q1 (mm)	Q2 (mm)
63	EA-120	160	M16	125	459	77	134	188	60	45	122	180	165	40	
75	EA-120	180	M16	145	471	83	140	188	60	46	122	180	182	54	35
90	EA-120	195	M16	160	483	89	146	188	60	49	122	180	210	67	50
110	EA-120	226	M16	180	521	106	167	188	60	56	122	180	240	88	74
140	EA-120	258	M16	210	550	121	181	188	60	64	122	180	272	113	97
160	EA-120	284	M20	240	570	133	189	188	60	72	122	180	300	139	123
225	EA-250	341	M20	295	637	159	210	208	60	73	122	180	360	178	169

**Endeinbauklappe Typ 146 PVC-U 24V
Ohne Handbetätigung**

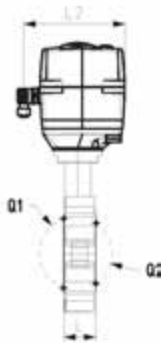
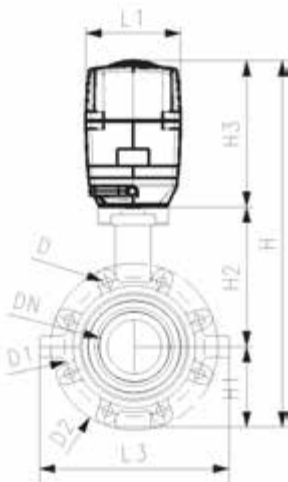


Ausführung:

- Spannung 24V AC/DC
- Werkseingestellt Stellbereich 90°<
- Heizung integriert, Rückmeldung Auf/Zu/Mitte
- Baulänge nach EN 558, ISO 5752 (DN50-200 Reihe 25, DN250-300 Reihe 16)
- Anschlussmaße nach ISO 7005, EN 1092 PN10, DIN 2501 PN10

Option:

- Armatur und Antrieb individuell konfigurierbar
- Optionales Zubehör: Rückstelleinheit mit integrierter Batterie, Überwachungskarte, Stellungsregler, Feldbusanbindung

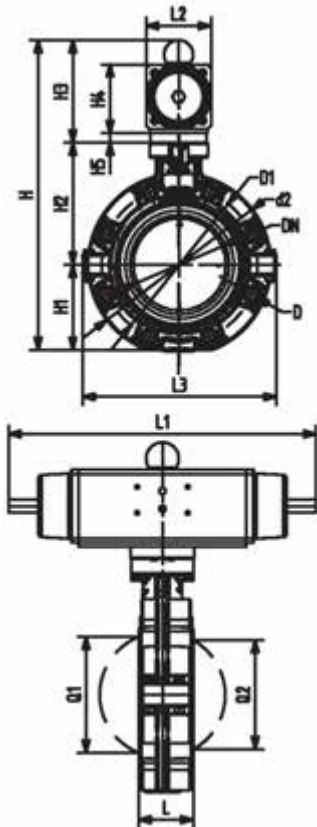


d (mm)	Zoll (inch)	DN (mm)	PN (bar)	kv-Wert (Δp=1 bar) (l/min)	EPDM Code	EUR	Gewicht (kg)
63	2	50	10	1470	199 146 122	1.724,51	4,299
75	2 ½	65	10	2200	199 146 123	1.785,47	4,456
90	3	80	10	3000	199 146 124	2.089,48	4,701
110	4	100	10	6500	199 146 125	2.372,75	5,606
140	5	125	10	11500	199 146 126	2.707,14	7,120
160	6	150	10	16600	199 146 127	2.937,88	8,881
225	8	200	10	39600	199 146 128	3.353,13	13,625

d (mm)	Stellan- trieb Typ	d2 (mm)	D (mm)	D1 (mm)	H (mm)	H1 (mm)	H2 (mm)	H3 (mm)	L (mm)	L1 (mm)	L2 (mm)	L3 (mm)	Q1 (mm)	Q2 (mm)
63	EA-45	160	M16	125	414	77	134	188	45	122	180	165	40	
75	EA-45	180	M16	145	426	83	140	188	46	122	180	182	54	35
90	EA-120	195	M16	160	423	89	146	188	49	122	180	210	67	50
110	EA-120	226	M16	180	461	106	167	188	56	122	180	240	88	74
140	EA-120	258	M16	210	490	121	181	188	64	122	180	272	113	97
160	EA-120	284	M20	240	410	133	189	188	72	122	180	300	139	123
225	EA-250	341	M20	295	577	159	210	208	73	122	180	360	178	169

Endeinbauklappe Typ 243, pneumatisch

PF 3 39 A86 001



Endeinbauklappe Typ 243 PVC-U FC (Federkraft schliessend) Ohne Handbetätigung

Ausführung:

- Gehäusematerial: PP-GF mit SS316 Gewindeeinsätzen
- Stellbereich 90°<
- Baulänge nach EN 558, ISO 5752 (DN50 - 200 line 25, DN250 - 300 line 10)
- Anschlussmaße nach ISO 7005, EN 1092 PN10, DIN 2501 PN10

Option:

- Optionales Zubehör: Positionsrückmeldung über Endschalter integriert im Ventil (Endschalter müssen separat bestellt werden)

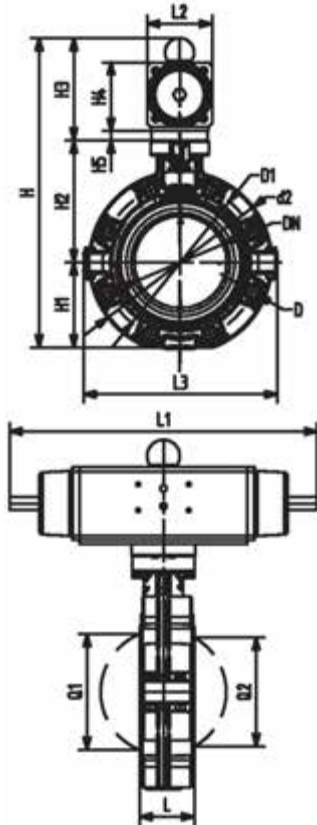
d (mm)	DN (mm)	Zoll (inch)	PN (bar)	kv-Wert (Δp=1 bar) (l/min)	EPDM Code	EUR
63	50	2	10	1470	199 243 002	1.104,04
75	65	2 ½	10	2200	199 243 003	1.160,70
90	80	3	10	3000	199 243 004	1.280,90
110	100	4	10	6500	199 243 005	1.572,47
140	125	5	10	11500	199 243 006	1.823,97
160	150	6	10	16600	199 243 007	2.252,30
225	200	8	10	39600	199 243 008	2.701,39
280	250	10	10	55200	199 243 009	4.734,72
315	300	12	10	80000	199 243 010	5.681,69

d (mm)	FKM Code	EUR	SP	Gewicht (kg)
63	199 243 022	1.207,68	1	3,499
75	199 243 023	1.269,87	1	3,656
90	199 243 024	1.406,65	1	4,692
110	199 243 025	1.727,23	1	6,406
140	199 243 026	2.003,58	1	9,222
160	199 243 027	2.473,39	1	12,902
225	199 243 028	2.961,16	1	16,691
280	199 243 029	5.191,37	1	33,880
315	199 243 030	6.229,64	1	43,985

d (mm)	Stellantrieb Typ	d2 (mm)	D (mm)	D1 (mm)	H (mm)	H1 (mm)	H2 (mm)	H3 (mm)	H4 (mm)	H5 (mm)	L (mm)	L1 (mm)	L2 (mm)	L3 (mm)
63	PA-30 FC	160	M16	125	328	77	134	117	70	15	45	276	65	165
75	PA-30 FC	180	M16	145	340	83	140	117	70	15	46	276	65	182
90	PA-35 FC	195	M16	160	361	89	146	126	78	15	49	326	72	210
110	PA-40 FC	226	M16	180	402	106	167	129	86		56	370	80	240
140	PA-45 FC	258	M16	210	441	121	181	139	96		64	411	90	272
160	PA-50 FC	284	M20	240	471	133	189	149	106		72	423	100	300
225	PA-55 FC	341	M20	295	530	159	210	161	118		73	452	112	360
280	PA-65 FC	412	M20	350	660	205	164	191	148		113	648	137	440
315	PA-70 FC	482	M20	400	715	234	285	196	157		113	663	145	510

d (mm)	Q1 (mm)	Q2 (mm)
63	40	
75	54	35
90	67	50
110	88	74
140	113	97
160	139	123
225	178	169
280	210	207
315	256	253

**Endeinbauklappe Typ 243 PVC-U
FO (Federkraft öffnend)
Ohne Handbetätigung**



Ausführung:

- Gehäusematerial: PP-GF mit SS316 Gewindeeinsätzen
- Stellbereich 90° <
- Baulänge nach EN 558, ISO 5752 (DN50 - 200 line 25, DN250 - 300 line 10)
- Anschlussmaße nach ISO 7005, EN 1092 PN10, DIN 2501 PN10

Option:

- Optionales Zubehör: Positionsrückmeldung über Endschalter integriert im Ventil (Endschalter müssen separat bestellt werden)

d (mm)	DN (mm)	Zoll (inch)	PN (bar)	kv-Wert (Δp=1 bar) (l/min)	EPDM Code	EUR
63	50	2	10	1470	199 243 042	1.104,04
75	65	2 ½	10	2200	199 243 043	1.160,70
90	80	3	10	3000	199 243 044	1.280,90
110	100	4	10	6500	199 243 045	1.572,47
140	125	5	10	11500	199 243 046	1.823,97
160	150	6	10	16600	199 243 047	2.252,30
225	200	8	10	39600	199 243 048	2.701,39
280	250	10	10	55200	199 243 049	4.734,72
315	300	12	10	80000	199 243 050	5.681,69

d (mm)	FKM Code	EUR	SP	Gewicht (kg)
63	199 243 062	1.207,68	1	3,499
75	199 243 063	1.269,87	1	3,656
90	199 243 064	1.406,65	1	4,692
110	199 243 065	1.727,23	1	6,406
140	199 243 066	2.003,58	1	9,222
160	199 243 067	2.473,39	1	12,902
225	199 243 068	2.961,16	1	16,691
280	199 243 069	5.191,37	1	33,880
315	199 243 070	6.229,64	1	43,985

d (mm)	Stellantrieb Typ	d2 (mm)	D (mm)	D1 (mm)	H (mm)	H1 (mm)	H2 (mm)	H3 (mm)	H4 (mm)	H5 (mm)	L (mm)	L1 (mm)	L2 (mm)	L3 (mm)
63	PA-30 FO	160	M16	125	328	77	134	117	70	15	45	276	65	165
75	PA-30 FO	180	M16	145	340	83	140	117	70	15	46	276	65	182
90	PA-35 FO	195	M16	160	361	89	146	126	78	15	49	326	72	210
110	PA-40 FO	226	M16	180	402	106	167	129	86		56	370	80	240
140	PA-45 FO	258	M16	210	441	121	181	139	96		64	411	90	272
160	PA-50 FO	284	M20	240	471	133	189	149	106		72	423	100	300
225	PA-55 FO	341	M20	295	530	159	210	161	118		73	452	112	360
280	PA-70 FO	412	M20	350	660	205	264	191	148		113	648	137	440
315	PA-70 FO	482	M20	400	715	234	285	196	157		113	663	145	510

d (mm)	Q1 (mm)	Q2 (mm)
63	40	
75	54	35
90	67	50
110	88	74
140	113	97
160	139	123
225	178	169
280	210	207
315	256	253

Endeinbauklappe Typ 243 PVC-U
DA (Doppelt wirkend)
Ohne Handbetätigung

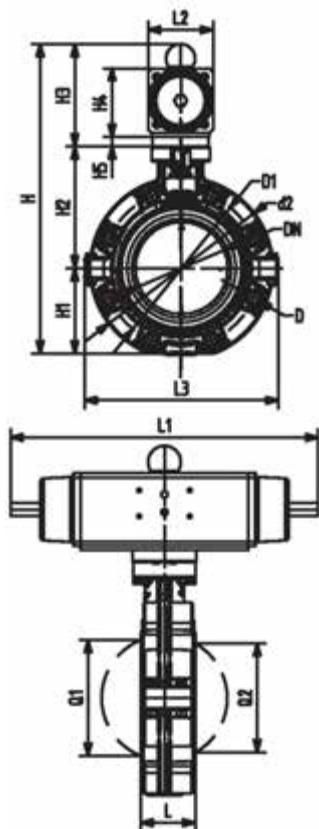


Ausführung:

- Gehäusematerial: PP-GF mit SS316 Gewindeeinsätzen
- Stellbereich 90°<
- Baulänge nach EN 558, ISO 5752 (DN50 - 200 line 25, DN250 - 300 line 10)
- Anschlussmaße nach ISO 7005, EN 1092 PN10, DIN 2501 PN10

Option:

- Optionales Zubehör: Positionsrückmeldung über Endschalter integriert im Ventil (Endschalter müssen separat bestellt werden)



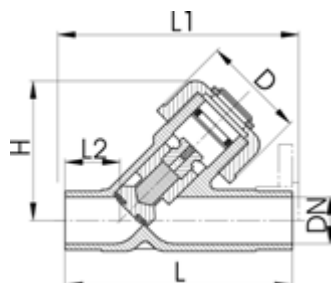
d (mm)	DN (mm)	Zoll (inch)	PN (bar)	kv-Wert (Δp=1 bar) (l/min)	EPDM Code	EUR
63	50	2	10	1470	199 243 082	726,81
75	65	2 ½	10	2200	199 243 083	772,42
90	80	3	10	3000	199 243 084	877,43
110	100	4	10	6500	199 243 085	1.055,69
140	125	5	10	11500	199 243 086	1.240,86
160	150	6	10	16600	199 243 087	1.423,23
225	200	8	10	39600	199 243 088	1.663,68
280	250	10	10	55200	199 243 089	2.916,05
315	300	12	10	80000	199 243 090	3.499,26

d (mm)	FKM Code	EUR	SP	Gewicht (kg)
63	199 243 102	795,92	1	3,499
75	199 243 103	845,66	1	3,656
90	199 243 104	960,35	1	4,692
110	199 243 105	1.160,70	1	6,406
140	199 243 106	1.362,44	1	9,222
160	199 243 107	1.561,40	1	12,902
225	199 243 108	1.826,72	1	16,691
280	199 243 109	3.199,96	1	33,880
315	199 243 110	3.839,98	1	43,985

d (mm)	Stellantrieb Typ	d2 (mm)	D	D1 (mm)	H (mm)	H1 (mm)	H2 (mm)	H3 (mm)	H4 (mm)	H5 (mm)	L (mm)	L1 (mm)	L2 (mm)	L3 (mm)
63	PA-35 DA	160	M16	125	318	77	134	107	60	15	45	177	55	165
75	PA-35 DA	180	M16	145	330	83	140	107	60	15	46	177	55	182
90	PA-40 DA	195	M16	160	348	89	146	113	66	15	49	190	60	210
110	PA-45 DA	226	M16	180	375	106	167	102	71		56	235	65	240
140	PA-45 DA	258	M16	210	413	121	181	111	78		64	235	72	272
160	PA-55 DA	284	M20	240	451	133	189	129	86		72	279	80	300
225	PA-55 DA	341	M20	295	508	159	210	139	96		73	279	90	360
280	PA-65 DA	412	M20	350	630	205	264	161	118		113	350	112	440
315	PA-70 DA	482	M20	400	692	234	285	173	130		113	381	124	510

d (mm)	Q1 (mm)	Q2 (mm)
63	40	
75	54	35
90	67	50
110	88	74
140	113	97
160	139	123
225	178	169
280	210	207
315	256	253

Schrägsitzrückschlagventil Typ 303



Schrägsitz-Rückschlagventil Typ 303 PVC-U Mit Klebestutzen metrisch

Ausführung:

- Für horizontalen oder vertikalen Einbau
- Dichtheit ab: EPDM 2m, FKM 3m Wassersäule
- Spezifisches Gewicht des Kolbens ca. 2 kg/dm³
- Baulänge nach EN 558

d (mm)	DN (mm)	PN (bar)	kv-Wert ($\Delta p=1$ bar) (l/min)	EPDM Code	EUR	PF	SP
16	10	10	41	161 303 005	79,33	2 31 161 003	1
20	15	10	95	161 303 006	82,61	2 31 161 003	1
25	20	10	180	161 303 007	98,25	2 31 161 003	1
32	25	10	327	161 303 008	115,40	2 31 161 003	1
40	32	10	484	161 303 009	148,20	2 31 161 003	1
50	40	10	725	161 303 010	210,64	2 31 161 003	1
63	50	10	1130	161 303 011	305,36	2 31 161 003	1
75	65	10	1700	161 303 012	522,69	2 31 161 003	1
90	80	10	2500	161 303 013	678,91	2 31 161 003	1

d (mm)	FKM Code	EUR	PF	SP	Gewicht (kg)	D (mm)	H (mm)	L (mm)	L1 (mm)	L2 (mm)
16	161 303 030	91,18	2 31 161 004	1	0,094	39	58	114	120	24
20	161 303 031	105,75	2 31 161 004	1	0,132	43	65	124	130	28
25	161 303 032	128,47	2 31 161 004	1	0,172	47	75	144	150	37
32	161 303 033	154,43	2 31 161 004	1	0,290	56	90	154	160	37
40	161 303 034	201,95	2 31 161 004	1	0,448	64	102	174	180	44
50	161 303 035	316,40	2 31 161 004	1	0,798	82	123	194	200	48
63	161 303 036	445,79	2 31 161 004	1	1,345	95	144	224	230	60
75	161 303 037	711,71	2 31 161 004	1	2,499	92	186	284	290	74
90	161 303 038	832,80	2 31 161 004	1	3,540	104	204	300	310	85

Kegelrückschlagventile Typ 561, 562

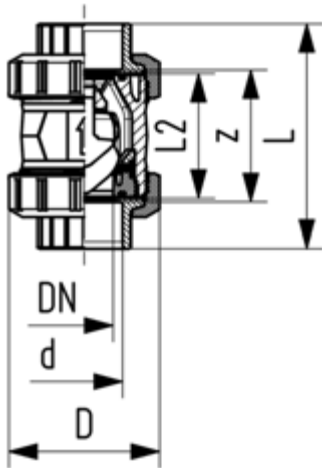
PF 2 31 986 211

Rückschlagventil Typ 561 PVC-U Mit Klebemuffen metrisch



Ausführung:

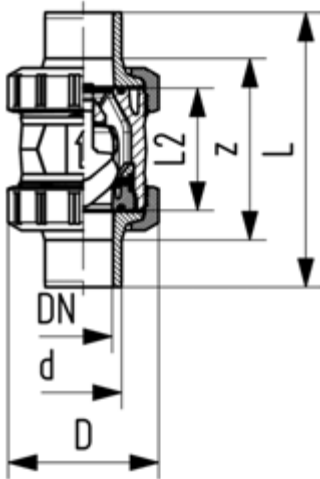
- Radial ein- und ausbaubar
- Vibrationsfrei auch bei hohen Durchflussgeschwindigkeiten
- Strömungsoptimierter Rückschlagkegel, zweifach geführt
- Für vertikalen Einbau
- Kompakte Baulänge, identisch mit Kugelhahn Typ 546
- Z-Mass, Anschlusssteil und Überwurfmutter sind **nicht kompatibel** zu Typ 360
- Ventil ist dicht ab einer Wassersäule von 2m



d (mm)	DN (mm)	PN (bar)	kv-Wert ($\Delta p=1$ bar) (l/min)	EPDM Code	EUR	SP	FKM Code	EUR	SP	Gewicht (kg)
16	10	16	190	161 561 001	84,63	1	161 561 011	101,39	1	0,120
20	15	16	180	161 561 002	84,63	1	161 561 012	101,39	1	0,119
25	20	16	380	161 561 003	96,34	1	161 561 013	115,53	1	0,181
32	25	16	460	161 561 004	103,70	1	161 561 014	124,51	1	0,285
40	32	16	850	161 561 005	125,59	1	161 561 015	150,51	1	0,488
50	40	16	1080	161 561 006	155,54	1	161 561 016	186,44	1	0,750
63	50	16	1670	161 561 007	220,88	1	161 561 017	264,95	1	1,376
75	65	16	2950	161 561 008	441,44	1	161 561 018	529,63	1	3,170
90	80	16	3600	161 561 009	551,66	1	161 561 019	662,16	1	5,060
110	100	16	4150	161 561 010	662,16	1	161 561 020	796,07	1	8,170

d (mm)	D (mm)	L (mm)	L2 (mm)	z (mm)
16	50	92	56	64
20	50	95	56	64
25	58	110	65	72
32	68	123	71	79
40	84	146	85	94
50	97	157	89	95
63	124	183	101	107
75	166	233	136	144
90	200	254	141	151
110	238	301	164	174

**Rückschlagventil Typ 561 PVC-U
Mit Klebestutzen metrisch**



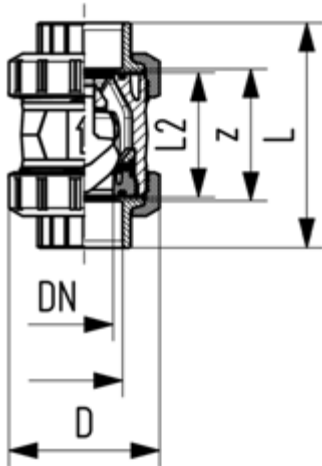
Ausführung:

- Ventil ist dicht ab einer Wassersäule von 2m
- Radial ein- und ausbaubar
- Vibrationsfrei auch bei hohen Durchflussgeschwindigkeiten
- Strömungsoptimierter Rückschlagkegel, zweifach geführt
- Für vertikalen Einbau
- Kompakte Baulänge, identisch mit Kugelhahn Typ 546
- Z-Mass, Anschlusssteil und Überwurfmutter sind **nicht kompatibel** zu Typ 360

d (mm)	DN (mm)	PN (bar)	kv-Wert ($\Delta p=1$ bar) (l/min)	EPDM Code	EUR	SP	FKM Code	EUR	SP	Gewicht (kg)
16	10	16	190	161 561 041	84,63	1	161 561 051	101,39	1	0,130
20	15	16	180	161 561 042	84,63	1	161 561 052	101,39	1	0,130
25	20	16	380	161 561 043	96,34	1	161 561 053	115,53	1	0,290
32	25	16	460	161 561 044	103,70	1	161 561 054	124,51	1	0,320
40	32	16	850	161 561 045	125,59	1	161 561 055	150,51	1	0,530
50	40	16	1080	161 561 046	155,26	1	161 561 056	186,44	1	0,810
63	50	16	1670	161 561 047	220,88	1	161 561 057	264,95	1	1,450
75	65	16	2950	161 561 048	441,44	1	161 561 058	529,63	1	3,380
90	80	16	3600	161 561 049	551,66	1	161 561 059	662,16	1	5,340
110	100	16	4150	161 561 050	662,16	1	161 561 060	796,07	1	8,540

d (mm)	D (mm)	L (mm)	L2 (mm)
16	50	114	56
20	50	124	56
25	58	144	65
32	68	154	71
40	84	174	85
50	97	194	89
63	124	224	101
75	166	284	136
90	200	300	141
110	238	340	164

**Rückschlagventil Typ 561 PVC-U
Mit Gewindemuffen Rp**



Ausführung:

- Radial ein- und ausbaubar
- Vibrationsfrei auch bei hohen Durchflussgeschwindigkeiten
- Strömungsoptimierter Rückschlagkegel, zweifach geführt
- Für vertikalen Einbau
- Kompakte Baulänge, identisch mit Kugelhahn Typ 546
- Z-Mass, Anschlussstück und Überwurfmutter sind **nicht kompatibel** zu Typ 360

Rp (inch)	DN (mm)	PN (bar)	kv-Wert ($\Delta p=1$ bar) (l/min)	EPDM Code	EUR	SP	FKM Code	EUR	SP	Gewicht (kg)
3/8	10	10	190	161 561 021	97,03	1	161 561 031	116,62	1	0,130
1/2	15	10	180	161 561 022	97,03	1	161 561 032	116,62	1	0,130
3/4	20	10	380	161 561 023	110,78	1	161 561 033	132,95	1	0,280
1	25	10	460	161 561 024	119,21	1	161 561 034	143,03	1	0,300
1 1/4	32	10	850	161 561 025	144,39	1	161 561 035	172,96	1	0,520
1 1/2	40	10	1080	161 561 026	178,80	1	161 561 036	214,47	1	0,790
2	50	10	1670	161 561 027	254,08	1	161 561 037	304,54	1	1,400
2 1/2	65	10	2950	161 561 028	507,99	1	161 561 038	608,95	1	3,820
3	80	10	3600	161 561 029	634,54	1	161 561 039	762,04	1	5,180
4	100	10	4150	161 561 030	762,04	1	161 561 040	914,46	1	8,180

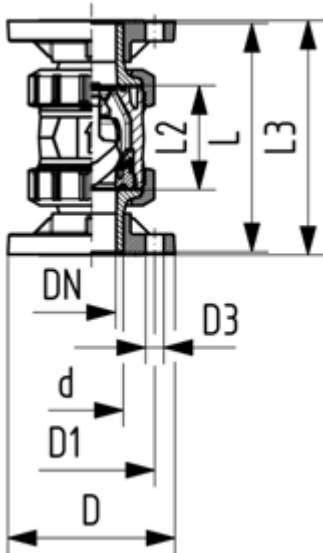
Rp (inch)	D (mm)	L (mm)	L2 (mm)	z (mm)
3/8	50	95	56	69
1/2	50	100	56	67
3/4	58	114	65	78
1	68	127	71	85
1 1/4	84	146	85	100
1 1/2	97	152	89	106
2	124	177	101	121
2 1/2	166	233	136	144
3	200	254	141	151
4	238	301	164	174

**Rückschlagventil Typ 561 PVC-U
Mit Festflanschen metrisch**



Ausführung:

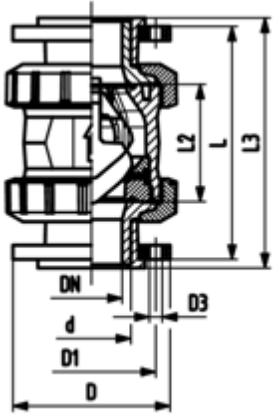
- Radial ein- und ausbaubar
- Vibrationsfrei auch bei hohen Durchflussgeschwindigkeiten
- Strömungsoptimierter Rückschlagkegel, zweifach geführt
- Für vertikalen Einbau
- Kompakte Baulänge, identisch mit Kugelhahn Typ 546
- Baulänge nach EN 558-1
- Z-Mass, Anschlussstück und Überwurfmutter sind **nicht kompatibel** zu Typ 360
- Anschlussmaße nach ISO 7005, EN 1092 PN10, DIN 2501 PN10
- Ventil ist dicht ab einer Wassersäule von 2m



d (mm)	DN (mm)	PN (bar)	kv-Wert ($\Delta p=1$ bar) (l/min)	EPDM Code	EUR	SP	FKM Code	EUR	SP	Gewicht (kg)
20	15	16	180	161 561 082	135,12	1	161 561 092	161,93	1	0,330
25	20	16	380	161 561 083	154,17	1	161 561 093	184,80	1	0,540
32	25	16	460	161 561 084	166,03	1	161 561 094	198,95	1	0,670
40	32	16	850	161 561 085	200,71	1	161 561 095	240,59	1	1,100
50	40	16	1080	161 561 086	248,34	1	161 561 096	298,29	1	1,490
63	50	16	1670	161 561 087	353,26	1	161 561 097	423,89	1	2,440

d (mm)	D (mm)	D1 (mm)	D3 (mm)	L (mm)	L2 (mm)	L3 (mm)
20	95	65	14	124	56	130
25	105	75	14	144	65	150
32	115	85	14	154	71	160
40	140	100	18	174	85	180
50	150	110	18	194	89	200
63	165	125	18	224	101	230

**Rückschlagventil Typ 561 PVC-U
Mit Losflanschen PP-St metrisch**



Ausführung:

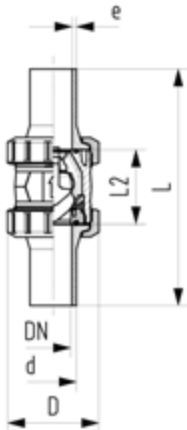
- Radial ein- und ausbaubar
- Vibrationsfrei auch bei hohen Durchflussgeschwindigkeiten
- Strömungsoptimierter Rückschlagkegel, zweifach geführt
- Für vertikalen Einbau
- Kompakte Baulänge, identisch mit Kugelhahn Typ 546
- Z-Mass, Anschlusssteil und Überwurfmutter sind **nicht kompatibel** zu Typ 360
- Baulänge nach EN 558
- Anschluss Dimension: ISO 7005, EN 1092, BS 4504, DIN 2501
- Ventil ist dicht ab einer Wassersäule von 2m

d (mm)	DN (mm)	PN (bar)	kv-Wert ($\Delta p=1$ bar) (l/min)	EPDM Code	EUR	SP	Gewicht (kg)
75	65	16	2950	161 561 428	707,63	1	4,640
90	80	16	3600	161 561 429	884,53	1	5,810
110	100	16	4150	161 561 430	1.060,06	1	8,160

d (mm)	FKM Code	EUR	SP	Gewicht (kg)	D (mm)	D1 (mm)	D3 (mm)	L (mm)	L2 (mm)	L3 (mm)	closest inch (inch)
75	161 561 438	849,14	1	4,640	185	145	18	284	136	290	1 ¼
90	161 561 439	1.060,06	1	5,810	200	160	20	300	141	310	1 ½
110	161 561 440	1.272,36	1	8,160	220	180	20	340	164	350	2

PF 2 31 986 211

**Rückschlagventil Typ 561 PVC-U
Mit Stumpfschweisstützen lang
PE100 SDR11 metrisch**



Ausführung:

- Werkstoff: PVC-U/PE
- Radial ein- und ausbaubar
- Vibrationsfrei auch bei hohen Durchflussgeschwindigkeiten
- Strömungsoptimierter Rückschlagkegel, zweifach geführt
- Für vertikalen Einbau
- Kompakte Baulänge, identisch mit Kugelhahn Typ 546
- Z-Mass, Anschlussstiel und Überwurfmutter sind **nicht kompatibel** zu Typ 360

d (mm)	DN (mm)	PN (bar)	kv-Wert ($\Delta p=1$ bar) (l/min)	EPDM Code	EUR	SP
20	15	16	180	161 561 142	109,82	1
25	20	16	380	161 561 143	125,32	1
32	25	16	460	161 561 144	135,12	1
40	32	16	850	161 561 145	163,16	1
50	40	16	1080	161 561 146	201,95	1
63	50	16	1670	161 561 147	287,01	1
75	65	10	2950	161 561 148	573,98	1
90	80	10	3600	161 561 149	718,50	1
110	100	10	4150	161 561 150	861,39	1

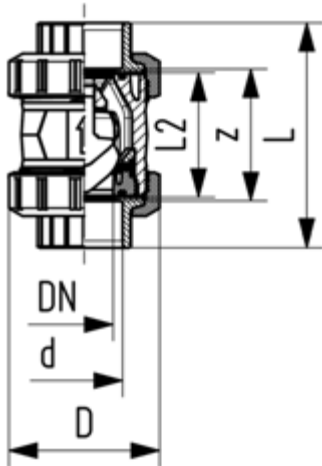
d (mm)	FKM Code	EUR	SP	Gewicht (kg)	D (mm)	L (mm)	L2 (mm)	e (mm)
20	800 050 344	121,10	1	0,130	50	193	56	2,3
25	800 050 345	142,37	1	0,250	58	216	65	2,3
32	800 050 346	167,78	1	0,320	68	223	71	3,0
40	800 050 308	200,87	1	0,530	84	249	85	3,7
50	800 050 347	246,58	1	0,810	97	271	89	4,6
63	800 050 348	332,04	1	1,530	124	321	101	5,8
75	800 050 837	657,29	1	3,160	166	386	136	
90	800 050 838	Auf Anfrage	1	5,520	200	421	141	8,2
110	800 050 839	Auf Anfrage	1	8,930	238	484	164	10,0

**Rückschlagventil Typ 562 PVC-U
Mit Klebemuffen metrisch**



Ausführung:

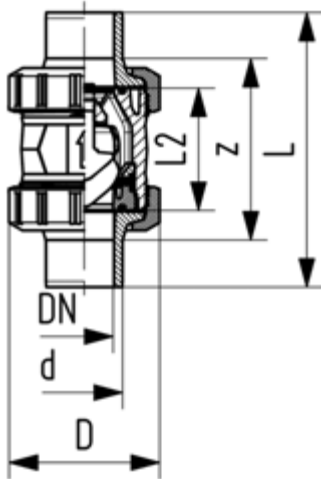
- Einbaulage waagrecht oder senkrecht
- Ventil ist dicht ab einer Wassersäule von 1m
- Feder aus Stahl rostfrei (1.4310)
- Feder in anderen Werkstoffen verfügbar, siehe Ersatzteile
- Radial ein- und ausbaubar
- Vibrationsfrei auch bei hohen Durchflussgeschwindigkeiten
- Strömungsoptimierter Rückschlagkegel, zweifach geführt
- Kompakte Baulänge, identisch mit Kugelhahn Typ 546
- Z-Mass, Anschlussstück und Überwurfmutter sind **nicht kompatibel** zu Typ 360



d (mm)	DN (mm)	PN (bar)	kv-Wert ($\Delta p=1$ bar) (l/min)	EPDM Code	EUR	SP	FKM Code	EUR	SP	Gewicht (kg)
16	10	16	190	161 562 001	101,39	1	161 562 011	118,26	1	0,120
20	15	16	180	161 562 002	101,39	1	161 562 012	118,26	1	0,130
25	20	16	380	161 562 003	115,80	1	161 562 013	135,12	1	0,270
32	25	16	460	161 562 004	124,51	1	161 562 014	145,19	1	0,290
40	32	16	850	161 562 005	150,51	1	161 562 015	175,67	1	0,510
50	40	16	1080	161 562 006	186,44	1	161 562 016	217,47	1	0,750
63	50	16	1670	161 562 007	264,95	1	161 562 017	308,91	1	1,340
75	65	16	2950	161 562 008	529,63	1	161 562 018	617,81	1	3,170
90	80	16	3600	161 562 009	662,16	1	161 562 019	772,93	1	5,060
110	100	16	4150	161 562 010	796,07	1	161 562 020	926,71	1	8,170

d (mm)	D (mm)	L (mm)	L2 (mm)	z (mm)
16	50	92	56	64
20	50	95	56	64
25	58	110	65	72
32	68	123	71	79
40	84	146	85	94
50	97	157	89	95
63	124	183	101	107
75	166	233	136	144
90	200	254	141	151
110	238	301	164	174

**Rückschlagventil Typ 562 PVC-U
Mit Klebestutzen metrisch**



Ausführung:

- Einbaulage waagrecht oder senkrecht
- Feder aus Stahl rostfrei (1.4310)
- Feder in anderen Werkstoffen verfügbar, siehe Ersatzteile
- Radial ein- und ausbaubar
- Vibrationsfrei auch bei hohen Durchflussgeschwindigkeiten
- Strömungsoptimierter Rückschlagkegel, zweifach geführt
- Kompakte Baulänge, identisch mit Kugelhahn Typ 546
- Z-Mass, Anschlussstück und Überwurfmutter sind **nicht kompatibel** zu Typ 360

d (mm)	DN (mm)	PN (bar)	kv-Wert ($\Delta p=1$ bar) (l/min)	EPDM Code	EUR	SP	FKM Code	EUR	SP	Gewicht (kg)
16	10	16	190	161 562 041	101,39	1	161 562 051	118,26	1	0,130
20	15	16	180	161 562 042	101,39	1	161 562 052	118,26	1	0,130
25	20	16	380	161 562 043	115,80	1	161 562 053	135,12	1	0,290
32	25	16	460	161 562 044	124,51	1	161 562 054	145,19	1	0,320
40	32	16	850	161 562 045	150,51	1	161 562 055	175,67	1	0,530
50	40	16	1080	161 562 046	186,44	1	161 562 056	217,47	1	0,810
63	50	16	1670	161 562 047	264,95	1	161 562 057	308,91	1	1,450
75	65	16	2950	161 562 048	529,63	1	161 562 058	617,81	1	3,380
90	80	16	3600	161 562 049	662,16	1	161 562 059	772,93	1	5,340
110	100	16	4150	161 562 050	796,07	1	161 562 060	926,71	1	8,540

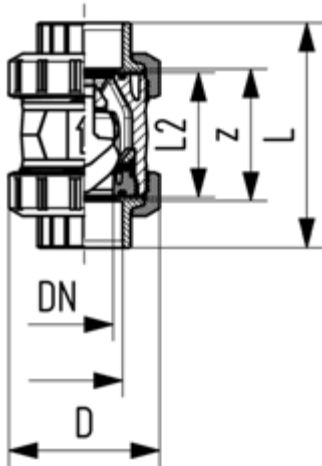
d (mm)	D (mm)	L (mm)	L2 (mm)
16	50	114	56
20	50	124	56
25	58	144	65
32	68	154	71
40	84	174	85
50	97	194	89
63	124	224	101
75	166	284	136
90	200	300	141
110	238	340	164

**Rückschlagventil Typ 562 PVC-U
Mit Gewindemuffen Rp**



Ausführung:

- Einbaulage waagrecht oder senkrecht
- Feder aus Stahl rostfrei (1.4310)
- Feder in anderen Werkstoffen verfügbar, siehe Ersatzteile
- Radial ein- und ausbaubar
- Vibrationsfrei auch bei hohen Durchflussgeschwindigkeiten
- Strömungsoptimierter Rückschlagkegel, zweifach geführt
- Kompakte Baulänge, identisch mit Kugelhahn Typ 546
- Z-Mass, Anschlussstück und Überwurfmutter sind **nicht kompatibel** zu Typ 360



Rp (inch)	DN (mm)	PN (bar)	kv-Wert ($\Delta p=1$ bar) (l/min)	EPDM Code	EUR	SP	FKM Code	EUR	SP	Gewicht (kg)
3/8	10	10	190	161 562 021	113,76	1	161 562 031	133,36	1	0,130
1/2	15	10	180	161 562 022	113,76	1	161 562 032	133,36	1	0,130
3/4	20	10	380	161 562 023	130,36	1	161 562 033	152,13	1	0,280
1	25	10	460	161 562 024	140,16	1	161 562 034	163,99	1	0,300
1 1/4	32	10	850	161 562 025	169,29	1	161 562 035	198,26	1	0,520
1 1/2	40	10	1080	161 562 026	209,70	1	161 562 036	245,35	1	0,790
2	50	10	1670	161 562 027	297,74	1	161 562 037	348,64	1	1,400
2 1/2	65	10	2950	161 562 028	595,48	1	161 562 038	698,09	1	3,820
3	80	10	3600	161 562 029	744,36	1	161 562 039	872,28	1	5,180
4	100	10	4150	161 562 030	895,40	1	161 562 040	1.046,45	1	8,180

Rp (inch)	D (mm)	L (mm)	L2 (mm)	z (mm)
3/8	50	95	56	69
1/2	50	100	56	67
3/4	58	114	65	78
1	68	127	71	85
1 1/4	84	146	85	100
1 1/2	97	152	89	106
2	124	177	101	121
2 1/2	166	233	136	144
3	200	254	141	151
4	238	301	164	174

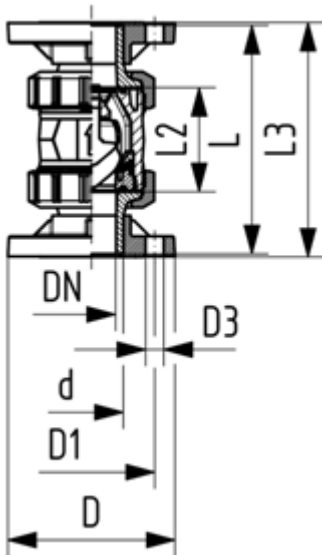
PF 2 31 986 111



**Rückschlagventil Typ 562 PVC-U
Mit Festflanschen metrisch**

Ausführung:

- Einbaulage waagrecht oder senkrecht
- Feder aus Stahl rostfrei (1.4310)
- Feder in anderen Werkstoffen verfügbar, siehe Ersatzteile
- Radial ein- und ausbaubar
- Vibrationsfrei auch bei hohen Durchflussgeschwindigkeiten
- Strömungsoptimierter Rückschlagkegel, zweifach geführt
- Kompakte Baulänge, identisch mit Kugelhahn Typ 546
- Baulänge nach EN 558-1
- Z-Mass, Anschlussstück und Überwurfmutter sind **nicht kompatibel** zu Typ 360
- Anschlussmaße nach ISO 7005, EN 1092 PN10, DIN 2501 PN10



d (mm)	DN (mm)	PN (bar)	kv-Wert ($\Delta p=1$ bar) (l/min)	EPDM Code	EUR	SP	FKM Code	EUR	SP	Gewicht (kg)
20	15	16	180	161 562 082	151,86	1	161 562 092	178,80	1	0,330
25	20	16	380	161 562 083	171,03	1	161 562 093	201,54	1	0,540
32	25	16	460	161 562 084	185,06	1	161 562 094	218,41	1	0,670
40	32	16	850	161 562 085	221,40	1	161 562 095	261,57	1	1,100
50	40	16	1080	161 562 086	273,65	1	161 562 096	323,05	1	1,490
63	50	16	1670	161 562 087	384,30	1	161 562 097	454,91	1	2,440

d (mm)	D (mm)	D1 (mm)	D3 (mm)	L (mm)	L2 (mm)	L3 (mm)
20	95	65	14	124	56	130
25	105	75	14	144	65	150
32	115	85	14	154	71	160
40	140	100	18	174	85	180
50	150	110	18	194	89	200
63	165	125	18	224	101	230

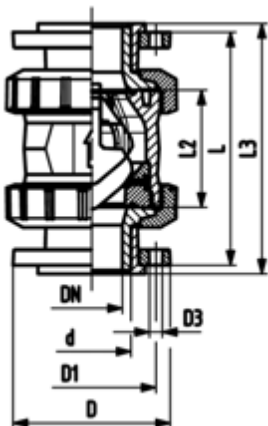
PF 2 31 986 111



**Rückschlagventil Typ 562 PVC-U
Mit Losflanschen PP-St metrisch**

Ausführung:

- Einbaulage waagrecht oder senkrecht
- Feder aus Stahl rostfrei (1.4310)
- Feder in anderen Werkstoffen verfügbar, siehe Ersatzteile
- Radial ein- und ausbaubar
- Vibrationsfrei auch bei hohen Durchflussgeschwindigkeiten
- Strömungsoptimierter Rückschlagkegel, zweifach geführt
- Kompakte Baulänge, identisch mit Kugelhahn Typ 546
- Z-Mass, Anschlussstück und Überwurfmutter sind **nicht kompatibel** zu Typ 360
- Baulänge nach EN 558
- Anschlussmaße nach ISO 7005, EN 1092 PN10, DIN 2501 PN10

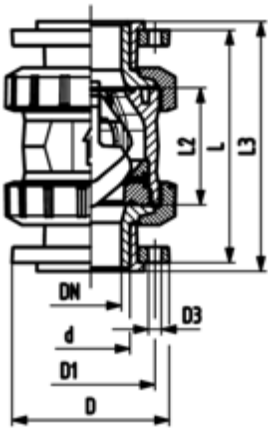


d (mm)	DN (mm)	PN (bar)	kv-Wert ($\Delta p=1$ bar) (l/min)	EPDM Code	EUR	SP	Gewicht (kg)
75	65	16	2950	161 562 408	796,07	1	4,440
90	80	16	3600	161 562 409	993,37	1	6,740
110	100	16	4150	161 562 410	1.192,07	1	10,280

d (mm)	FKM Code	EUR	SP	Gewicht (kg)
75	161 562 418	936,23	1	4,450
90	161 562 419	1.170,30	1	6,770
110	161 562 420	1.404,34	1	10,320

Fortsetzung nächste Seite

PF 2 31 986 111



d	D	H	H1	L	L1	L2	L4	L5	L6	M	closest inch
(mm)	(mm)	(mm)	(mm)	(mm)	(mm)	(mm)	(mm)	(mm)	(mm)		(inch)
75	166	149	85	284	270	136	70	64	206	M8	1 ¼
90	200	161	105	300	270	141	70	64	206	M8	1 ½
110	238	178	123	340	320	164	120	64	256	M12	2

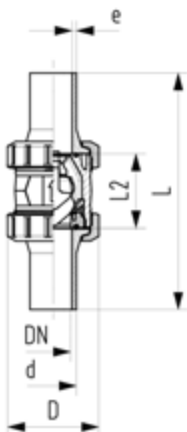
PF 2 31 986 111

**Rückschlagventil Typ 562 PVC-U
Mit Stumpfschweisstützen lang
PE100 SDR11 metrisch**



Ausführung:

- Werkstoff: PVC-U/PE
- Einbaulage waagrecht oder senkrecht
- Feder aus Stahl rostfrei (1.4310)
- Feder in anderen Werkstoffen verfügbar, siehe Ersatzteile
- Radial ein- und ausbaubar
- Vibrationsfrei auch bei hohen Durchflussgeschwindigkeiten
- Strömungsoptimierter Rückschlagkegel, zweifach geführt
- Kompakte Baulänge, identisch mit Kugelhahn Typ 546
- Z-Mass, Anschlussstück und Überwurfmutter sind **nicht kompatibel** zu Typ 360



d	DN	PN	kv-Wert	EPDM	EUR	SP	Gewicht	D	L	L2	e
(mm)	(mm)	(bar)	($\Delta p=1$ bar)	Code			(kg)	(mm)	(mm)	(mm)	(mm)
			(l/min)								
20	15	16	180	161 562 142	126,70	1	0,130	50	193	56	2,3
25	20	16	380	161 562 143	142,09	1	0,260	58	216	65	2,3
32	25	16	460	161 562 144	154,17	1	0,300	68	223	71	3,0
40	32	16	850	161 562 145	183,83	1	0,520	84	249	85	3,7
50	40	16	1080	161 562 146	226,85	1	0,780	97	271	89	4,6
63	50	16	1670	161 562 147	317,88	1	1,410	124	321	101	5,8
75	65	16	2950	161 562 148	617,81	1	3,260	166	386	136	6,8
90	80	16	3600	161 562 149	806,95	1	5,170	200	421	141	8,2
110	100	16	4150	161 562 150	971,63	1	8,310	238	484	164	10,0

Fussventil Typ 561

PF 2 31 986 999

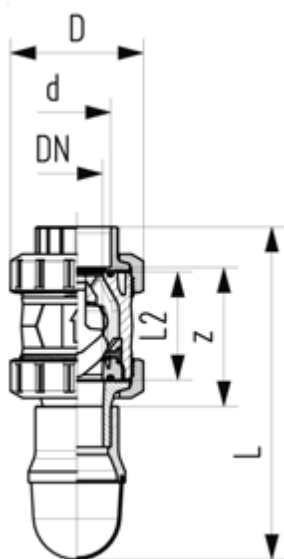
Fussventil Typ 561 PVC-U Mit Klebemuffen metrisch



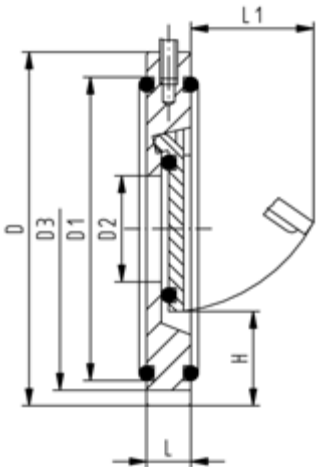
Ausführung:

- Radial ein- und ausbaubar
- Vibrationsfrei auch bei hohen Durchflussgeschwindigkeiten
- Strömungsoptimierter Rückschlagkegel, zweifach geführt
- Kompakte Baulänge, identisch mit Kugelhahn Typ 546
- Z-Mass, Anschlussstück und Überwurfmutter sind **nicht kompatibel** zu Typ 360
- Ventil ist dicht ab einer Wassersäule von 2m

d (mm)	DN (mm)	PN (bar)	kv-Wert ($\Delta p=1$ bar) (l/min)	EPDM Code	EUR	SP	Gewicht (kg)	D (mm)	L (mm)	L2 (mm)	z (mm)
16	10	16	190	161 561 901	167,38	1	0,120	50	173	56	64
20	15	16	180	161 561 902	167,38	1	0,130	50	175	56	64
25	20	16	380	161 561 903	185,48	1	0,250	58	192	65	72
32	25	16	460	161 561 904	198,41	1	0,290	68	204	71	79
40	32	16	850	161 561 905	255,71	1	0,510	90	267	85	94
50	40	16	1080	161 561 906	298,57	1	0,750	90	282	83	95
63	50	16	1670	161 561 907	375,71	1	1,330	90	310	101	107



Rückschlagklappe Typ 369



Rückschlagklappe Typ 369 PVC-U Ohne Feder

Ausführung:

- Halteöse für einfachen Einbau
- Für vertikalen und horizontalen Einbau geeignet

Einbauhinweise:

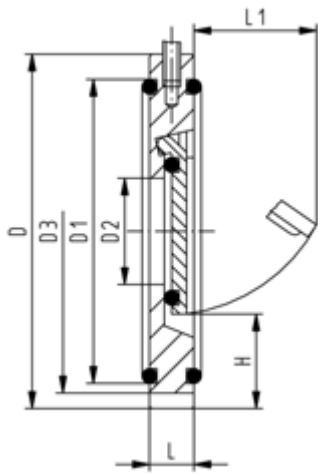
- Installation zwischen ISO/DIN (alle Dimensionen) und ANSI Bundbuchsen (alle ausser DN32 und DN125)
- Montage bei ANSI Bundbuchsen: Für Rückschlagklappen der Dimension DN40 bis DN80 müssen ANSI Bundbuchsen der nächst grösseren Dimension verwendet werden (Beispiel DN40 Rückschlagklappe zwischen DN50 ANSI Bundbuchsen)
- Zentrierung durch Gehäusedurchmesser (ISO/DIN durch D3, ANSI durch D)
- Abdichtung durch Spezial-Flanschdichtung (ausser DN32, O-Ring)
- Vor und nach der Rückschlagklappe ist eine Beruhigungszone von mindestens 5fachem Nenn-durchmesser (DN) einzuplanen (empfohlen 10facher Nenndurchmesser)
- Keine direkte Montage auf Pumpenflansch oder nachfolgendem Bogen
- Die Verwendung mit PVC-U Röhren PN16 ist nur bis d63 möglich
- Rückschlagklappen ohne Rückstellfeder werden nicht für pulsierende Strömungsverhältnisse empfohlen (Geräuschbildung)

d (mm)	DN (mm)	Zoll (inch)	PN (bar)	EPDM Code	EUR	PF	SP
40	32	1 ¼	10	161 369 002	245,90	2 31 161 026	1
50	40	1 ½	10	161 369 003	245,90	2 31 161 026	1
63	50	2	10	161 369 004	249,29	2 31 161 026	1
75	65	2 ½	10	161 369 005	309,46	2 31 161 026	1
90	80	3	10	161 369 006	327,68	2 31 161 026	1
110	100	4	10	161 369 007	375,18	2 31 161 026	1
140	125	5	10	161 369 009	489,62	2 31 161 026	1
160	150	6	6	161 369 010	522,69	2 31 161 026	1
225	200	8	6	161 369 011	593,44	2 31 161 026	1
280	250	10	6	161 369 012	930,77	2 31 161 026	1
315	300	12	6	161 369 013	1.343,11	2 31 161 026	1

d (mm)	FKM Code	EUR	PF	SP	Gewicht (kg)
40	161 369 022	309,46	2 31 161 027	1	0,108
50	161 369 023	315,17	2 31 161 027	1	0,202
63	161 369 024	325,25	2 31 161 027	1	0,277
75	161 369 025	396,95	2 31 161 027	1	0,386
90	161 369 026	447,02	2 31 161 027	1	0,591
110	161 369 027	519,40	2 31 161 027	1	0,667
140	161 369 029	711,71	2 31 161 027	1	0,856
160	161 369 030	821,93	2 31 161 027	1	1,207
225	161 369 031	1.042,38	2 31 161 027	1	2,306
280	161 369 032	1.461,51	2 31 161 027	1	3,915
315	161 369 033	1.996,29	2 31 161 027	1	5,300

d (mm)	D (mm)	D1 (mm)	D2 (mm)	D3 (mm)	H (mm)	L (mm)	L1 (mm)	Öffnungs- druck verti- kal (mbar)	Öffnungs- druck hori- zontal (mbar)	Dichtheit ab Wassersäule (m)
40	85	59	18	85	25	15	22	10	1	2
50	105	74	22	95	27	16	27	10	1	2
63	124	90	32	109	29	18	40	10	1	2
75	137	110	40	129	31	20	55	10	1	2
90	175	130	54	144	32	20	67	10	1	2
110	175	150	70	164	31	23	67	10	1	2
140	195	178	92	195	35	23	94	10	1	2

Fortsetzung nächste Seite



d (mm)	D (mm)	D1 (mm)	D2 (mm)	D3 (mm)	H (mm)	L (mm)	L1 (mm)	Öffnungs- druck verti- kal (mbar)	Öffnungs- druck horizon- tal (mbar)	Dichtheit ab Wassersäule (m)
160	222	192	105	220	41	26	100	10	1	2
225	279	256	154	275	38	35	152	18	1	2
280	340	306	192	330	41	40	180	18	1	2
315	410	342	227	380	41	45	215	18	1	2



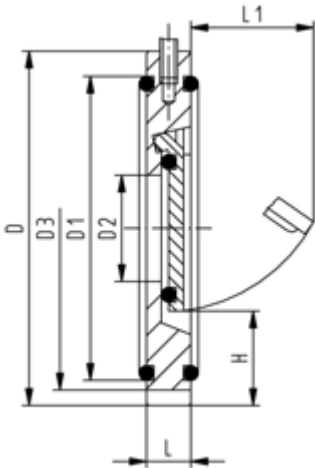
Rückschlagklappe Typ 369 PVC-U Mit Feder V4A (rostfreier Stahl 316)

Ausführung:

- Halteöse für einfachen Einbau
- Für vertikalen und horizontalen Einbau geeignet

Einbauhinweise:

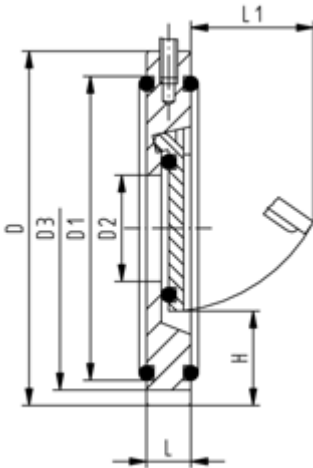
- Installation zwischen ISO/DIN (alle Dimensionen) und ANSI Bundbuchsen (alle ausser DN32 und DN125)
- Montage bei ANSI Bundbuchsen: Für Rückschlagklappen der Dimension DN40 bis DN80 müssen ANSI Bundbuchsen der nächst grösseren Dimension verwendet werden (Beispiel DN40 Rückschlagklappe zwischen DN50 ANSI Bundbuchsen)
- Zentrierung durch Gehäusedurchmesser (ISO/DIN durch D3, ANSI durch D)
- Abdichtung durch Spezial-Flanschdichtung (ausser DN32, O-Ring)
- Vor und nach der Rückschlagklappe ist eine Beruhigungszone von mindestens 5fachem Nenn-durchmesser (DN) einzuplanen (empfohlen 10facher Nenn-durchmesser)
- Keine direkte Montage auf Pumpenflansch oder nachfolgendem Bogen
- Die Verwendung mit PVC-U Rohren PN16 ist nur bis d63 möglich



d (mm)	DN (mm)	Zoll (inch)	PN (bar)	EPDM Code	EUR	PF	SP
40	32	1 ¼	10	161 369 042	364,30	2 31 161 026	1
50	40	1 ½	10	161 369 043	364,30	2 31 161 026	1
63	50	2	10	161 369 044	367,95	2 31 161 026	1
75	65	2 ½	10	161 369 045	443,50	2 31 161 026	1
90	80	3	10	161 369 046	469,07	2 31 161 026	1
110	100	4	10	161 369 047	533,83	2 31 161 026	1
140	125	5	10	161 369 049	668,97	2 31 161 026	1
160	150	6	6	161 369 050	726,66	2 31 161 026	1
225	200	8	6	161 369 051	846,42	2 31 161 026	1
280	250	10	6	161 369 052	1.302,29	2 31 161 026	1
315	300	12	6	161 369 053	1.910,57	2 31 161 026	1

d (mm)	FKM Code	EUR	PF	SP	Gewicht (kg)
40	161 369 062	450,03	2 31 161 027	1	0,107
50	161 369 063	454,23	2 31 161 027	1	0,206
63	161 369 064	485,68	2 31 161 027	1	0,250
75	161 369 065	572,22	2 31 161 027	1	0,320
90	161 369 066	635,09	2 31 161 027	1	0,390
110	161 369 067	732,10	2 31 161 027	1	0,684
140	161 369 069	921,25	2 31 161 027	1	0,750
160	161 369 070	1.038,29	2 31 161 027	1	1,100
225	161 369 071	1.283,23	2 31 161 027	1	2,100
280	161 369 072	1.812,58	2 31 161 027	1	3,500
315	161 369 073	2.543,34	2 31 161 027	1	5,300

d (mm)	D (mm)	D1 (mm)	D2 (mm)	D3 (mm)	H (mm)	L (mm)	L1 (mm)	Öffnungs- druck verti- kal (mbar)	Öffnungs- druck horizon- tal (mbar)	Dichtheit ab Wassersäule (m)
40	85	59	18	85	25	15	22	30	20	2
50	105	74	22	95	27	16	27	30	20	2
63	124	90	32	109	29	18	40	30	20	2
75	137	110	40	129	31	20	55	30	20	2
90	175	125	54	144	32	20	67	30	20	2
110	175	150	70	164	31	23	67	30	20	2
140	195	178	92	195	35	23	94	30	20	2
160	222	192	105	220	41	26	100	30	20	2
225	279	256	154	275	38	35	152	38	20	2
280	340	306	192	330	41	40	180	38	20	2
315	410	342	227	380	41	45	215	38	20	2



Rückschlagklappe Typ 369 PVC-U Mit Feder Hastelloy C

Ausführung:

- Halteöse für einfachen Einbau
- Für vertikalen und horizontalen Einbau geeignet

Einbauhinweise:

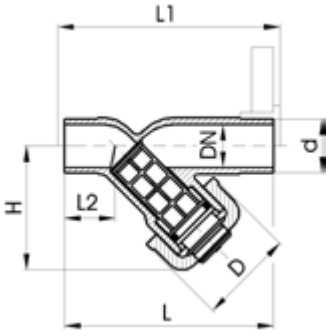
- Installation zwischen ISO/DIN (alle Dimensionen) und ANSI Bundbuchsen (alle ausser DN32 und DN125)
- Montage bei ANSI Bundbuchsen: Für Rückschlagklappen der Dimension DN40 bis DN80 müssen ANSI Bundbuchsen der nächst grösseren Dimension verwendet werden (Beispiel DN40 Rückschlagklappe zwischen DN50 ANSI Bundbuchsen)
- Zentrierung durch Gehäusedurchmesser (ISO/DIN durch D3, ANSI durch D)
- Abdichtung durch Spezial-Flanschdichtung (ausser DN32, O-Ring)
- Vor und nach der Rückschlagklappe ist eine Beruhigungszone von mindestens 5fachem Nenn-durchmesser (DN) einzuplanen (empfohlen 10facher Nenn-durchmesser)
- Keine direkte Montage auf Pumpenflansch oder nachfolgendem Bogen
- Die Verwendung mit PVC-U Röhren PN16 ist nur bis d63 möglich

d (mm)	DN (mm)	Zoll (inch)	PN (bar)	EPDM Code	EUR	PF	SP
40	32	1 1/4	10	161 369 082	460,51	2 31 161 026	1
50	40	1 1/2	10	161 369 083	460,51	2 31 161 026	1
63	50	2	10	161 369 084	483,63	2 31 161 026	1
75	65	2 1/2	10	161 369 085	549,62	2 31 161 026	1
90	80	3	10	161 369 086	588,55	2 31 161 026	1
110	100	4	10	161 369 087	656,72	2 31 161 026	1
140	125	5	10	161 369 089	797,41	2 31 161 026	1
160	150	6	6	161 369 090	861,39	2 31 161 026	1
225	200	8	6	161 369 091	994,75	2 31 161 026	1
280	250	10	6	161 369 092	1.466,93	2 31 161 026	1
315	300	12	6	161 369 093	2.061,61	2 31 161 026	1

d (mm)	FKM Code	EUR	PF	SP	Gewicht (kg)
40	161 369 102	530,03	2 31 161 027	1	0,130
50	161 369 103	535,06	2 31 161 027	1	0,160
63	161 369 104	573,30	2 31 161 027	1	0,277
75	161 369 105	641,21	2 31 161 027	1	0,320
90	161 369 106	732,10	2 31 161 027	1	0,390
110	161 369 107	836,89	2 31 161 027	1	0,550
140	161 369 109	1.031,47	2 31 161 027	1	0,750
160	161 369 110	1.156,68	2 31 161 027	1	1,100
225	161 369 111	1.419,32	2 31 161 027	1	2,100
280	161 369 112	1.962,28	2 31 161 027	1	3,500
315	161 369 113	2.695,75	2 31 161 027	1	5,300

d (mm)	D (mm)	D1 (mm)	D2 (mm)	D3 (mm)	H (mm)	L (mm)	L1 (mm)	Öffnungs- druck verti- kal (mbar)	Öffnungs- druck hori- zontal (mbar)	Dichtheit ab Wassersäule (m)
40	85	59	18	85	25	15	22	30	20	2
50	105	74	22	95	27	16	27	30	20	2
63	124	90	32	109	29	18	40	30	20	2
75	137	110	40	129	31	20	55	30	20	2
90	175	125	54	144	32	20	67	30	20	2
110	175	150	70	164	31	23	67	30	20	2
140	195	178	92	195	35	23	94	30	20	2
160	222	192	105	220	41	26	100	30	20	2
225	279	256	154	275	38	35	152	38	20	2
280	340	306	192	330	41	40	180	38	20	2
315	410	342	227	380	41	45	215	38	20	2

Schmutzfänger Typ 305



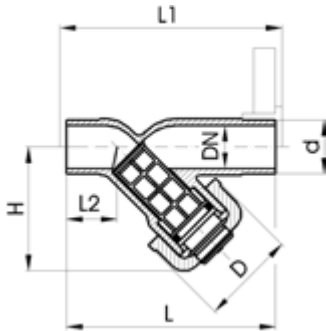
Schmutzfänger Typ 305 PVC-U Gehäuse transparent mit Klebestutzen metrisch

Ausführung:

- Schützt Ventile, Pumpen usw. vor Verunreinigungen
- Leichte Demontage zur Reinigung des Siebkäfigs
- **Siebrohr muss separat bestellt werden**
- Baulänge nach EN 558

d (mm)	DN (mm)	PN (bar)	EPDM Code	EUR	PF	SP
20	15	10	192 305 300	70,64	2 31 161 007	1
25	20	10	192 305 350	83,56	2 31 161 007	1
32	25	10	192 305 400	110,11	2 31 161 007	1
40	32	10	192 305 450	140,84	2 31 161 007	1
50	40	10	192 305 500	190,93	2 31 161 007	1
63	50	10	192 305 550	236,23	2 31 161 007	1
75	65	10	192 305 600	381,43	2 31 161 007	1
90	80	10	192 305 650	424,98	2 31 161 007	1

d (mm)	FKM Code	EUR	PF	SP	Gewicht (kg)	D (mm)	H (mm)	L (mm)	L1 (mm)	L2 (mm)
20	192 305 349	82,61	2 31 161 008	1	0,100	43	65	124	130	28
25	192 305 399	95,39	2 31 161 008	1	0,170	47	76	144	150	37
32	192 305 449	117,44	2 31 161 008	1	0,227	56	90	154	160	37
40	192 305 499	154,43	2 31 161 008	1	0,346	64	104	174	180	44
50	192 305 549	223,58	2 31 161 008	1	0,594	82	124	194	200	48
63	192 305 599	266,72	2 31 161 008	1	0,972	95	148	224	230	60
75	192 305 649	449,76	2 31 161 008	1	1,838	106	188	284	290	74
90	192 305 699	493,70	2 31 161 008	1	2,565	120	205	300	310	85



Schmutzfänger Typ 305 PVC-U Mit Klebestutzen metrisch

Ausführung:

- Schützt Ventile, Pumpen usw. vor Verunreinigungen
- Leichte Demontage zur Reinigung des Siebkäfigs
- **Siebrohr muss separat bestellt werden**
- Baulänge nach EN 558

d (mm)	DN (mm)	PN (bar)	EPDM Code	EUR	PF	SP
20	15	10	161 305 300	79,33	2 31 161 005	1
25	20	10	161 305 350	87,36	2 31 161 005	1
32	25	10	161 305 400	114,30	2 31 161 005	1
40	32	10	161 305 450	154,43	2 31 161 005	1
50	40	10	161 305 500	195,83	2 31 161 005	1
63	50	10	161 305 550	246,98	2 31 161 005	1
75	65	10	161 305 600	389,46	2 31 161 005	1
90	80	10	161 305 650	436,14	2 31 161 005	1

d (mm)	FKM Code	EUR	PF	SP	Gewicht (kg)	D (mm)	H (mm)	L (mm)	L1 (mm)	L2 (mm)
20	161 305 349	91,58	2 31 161 006	1	0,134	43	65	124	130	28
25	161 305 399	105,59	2 31 161 006	1	0,215	47	76	144	150	37
32	161 305 449	130,10	2 31 161 006	1	0,257	56	90	154	160	37
40	161 305 499	165,06	2 31 161 006	1	0,386	64	104	174	180	44
50	161 305 549	242,21	2 31 161 006	1	0,632	82	124	194	200	48
63	161 305 599	290,93	2 31 161 006	1	1,045	95	148	224	230	60
75	161 305 649	498,17	2 31 161 006	1	1,871	106	188	284	290	74
90	161 305 699	511,67	2 31 161 006	1	2,585	120	205	300	310	85

PF 2 31 161 998



Siebrohr Typ 305 PVC-U
Lochdurchmesser 0.5 mm

- Für Schmutzfänger Typ 305

d (mm)	DN (mm)	Zoll (inch)	kv-Wert ($\Delta p=1$ bar) (l/min)	Code	EUR	SP	Gewicht (kg)	D (mm)	L (mm)
20	15	½	35	161 305 339	12,39	10	0,005	14	39
25	20	¾	65	161 305 389	12,39	10	0,007	18	48
32	25	1	90	161 305 439	12,39	5	0,003	24	60
40	32	1 ¼	155	161 305 489	16,55	2	0,004	30	71
50	40	1 ½	225	161 305 539	19,11	1	0,007	38	87
63	50	2	370	161 305 589	25,92	2	0,009	48	106
75	65	2 ½	575	161 305 639	28,79	5	0,012	61	100
90	80	3	955	161 305 689	33,95	2	0,016	73	118

PF 2 31 161 998



Siebrohr Typ 305 PVC-U
Lochdurchmesser 0.8 mm

- Für Schmutzfänger Typ 305

d (mm)	DN (mm)	kv-Wert ($\Delta p=1$ bar) (l/min)	Code	EUR	SP	Gewicht (kg)	D (mm)	L (mm)
20	15	35	161 305 338	12,39	10	0,005	14	39
25	20	65	161 305 388	12,39	10	0,007	18	48
32	25	90	161 305 438	12,39	5	0,003	24	60
40	32	155	161 305 488	16,55	1	0,004	30	71
50	40	225	161 305 538	19,11	1	0,006	38	87
63	50	370	161 305 588	25,92	2	0,003	48	106
75	65	575	161 305 638	28,79	5	0,012	61	100
90	80	955	161 305 688	33,95	2	0,015	73	118

PF 2 31 161 998



Siebrohr Typ 305 PVC-U
Lochdurchmesser 1.4 mm

- Für Schmutzfänger Typ 305

d (mm)	DN (mm)	kv-Wert ($\Delta p=1$ bar) (l/min)	Code	EUR	SP	Gewicht (kg)	D (mm)	L (mm)
20	15	35	161 305 337	8,45	10	0,003	14	39
25	20	65	161 305 387	8,45	10	0,003	18	48
32	25	90	161 305 437	11,35	5	0,003	24	60
40	32	155	161 305 487	13,95	2	0,004	30	71
50	40	225	161 305 537	16,55	1	0,005	38	87
63	50	370	161 305 587	20,63	2	0,008	48	106
75	65	575	161 305 637	25,92	5	0,011	61	100
90	80	955	161 305 687	32,11	2	0,013	73	118

PF 2 31 161 998



Siebrohr Typ 305 PVC-U
Lochdurchmesser 2.2 mm

- Für Schmutzfänger Typ 305

d (mm)	DN (mm)	kv-Wert ($\Delta p=1$ bar) (l/min)	Code	EUR	SP	Gewicht (kg)	D (mm)	L (mm)
20	15	35	161 305 336	8,45	10	0,005	14	39
25	20	65	161 305 386	8,45	10	0,003	18	48
32	25	90	161 305 436	11,35	5	0,003	24	60
40	32	155	161 305 486	13,95	2	0,003	30	71
50	40	225	161 305 536	16,55	1	0,005	38	87
63	50	370	161 305 586	20,63	2	0,008	48	106
75	65	575	161 305 636	25,92	5	0,010	61	100
90	80	955	161 305 686	32,11	2	0,013	73	118



Siebrohr Edelstahl
Lochdurchmesser 0.5 mm

Ausführung:

- Edelstahl A4 Qualität (AISI 316)
- Für Schmutzfänger Typ 305

d (mm)	DN (mm)	kv-Wert ($\Delta p=1$ bar) (l/min)	Code	EUR	D (mm)	L (mm)
20	15	35	161 486 100	13,19	14	39
25	20	60	161 486 101	15,40	18	48
32	25	85	161 486 102	17,38	24	60
40	32	130	161 486 103	18,70	30	71
50	40	200	161 486 104	22,71	38	87
63	50	330	161 486 105	26,30	48	106
75	65	460	161 486 106	42,92	61	100
90	80	665	161 486 107	50,18	73	118

Saugkorb Typ 050

PF 2 31 161 009

Saugkorb Typ 050 PVC-U Mit Klebemuffen metrisch

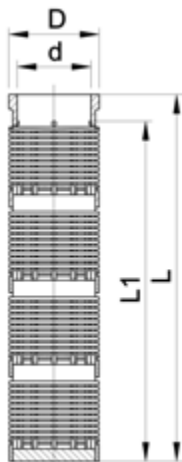


DN65-100

Ausführung:

- ¹ Korb mit 1 Verlängerung und Boden, verklebt
- ² Korb mit 2 Verlängerungen und Boden, verklebt
- ³ Korb mit 3 Verlängerungen und Boden, verklebt

	* Bemerkung	d (mm)	DN (mm)	kv-Wert ($\Delta p=1$ bar) (L/min)	Code	EUR	SP	Gewicht (kg)
*1	1	*1 75	65	9640	161 050 032	177,45	1	0,837
*2	2	*2 90	80	14790	161 050 033	199,76	1	0,944
*3		*3 110	100	15213	161 050 034	256,24	1	1,338



DN 65-100

	D (mm)	L (mm)	L1 (mm)	Lamellenabstand (mm)
*1	110	260	216	3
*2	110	345	312	3
*3	125	490	460	3

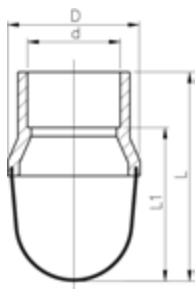
PF 2 31 161 009

Saugkorb Typ 050 PVC-U Mit Klebemuffen metrisch



DN 15 - 50

d (mm)	Zoll (inch)	DN (mm)	kv-Wert ($\Delta p=1$ bar) (L/min)	Code	EUR	SP	Gewicht (kg)
20	½	15	105	161 050 026	44,16	1	0,035
25	¾	20	228	161 050 027	45,12	1	0,039
32	1	25	390	161 050 028	46,22	1	0,046
40	1 ¼	32	563	161 050 029	88,04	1	0,147
50	1 ½	40	813	161 050 030	89,93	1	0,172
63	2	50	1590	161 050 031	91,98	1	0,192



DN 15-50

D (mm)	L (mm)	L1 (mm)	Loch ϕ Sieb (mm)
50	80	64	2
50	83	64	2
50	86	64	2
90	131	105	2
90	136	105	2
90	143	105	2

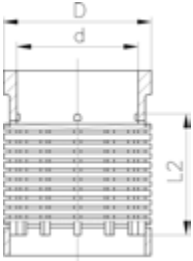
PF 2 31 161 999

**Korb Typ 050 PVC-U
Mit Klebemuffen metrisch**

- Für Saugkörbe Typ 050, PVC-U, DN 65-100



d (mm)	Zoll (inch)	DN (mm)	Code	EUR	SP	Gewicht (kg)	D (mm)	L2 (mm)
75	2 1/2	65	161 090 024	65,79	1	0,447	110	90
90	3	80	161 090 002	67,76	0	0,303	110	90
110	4	100	161 090 003	67,76	30	0,469	125	135



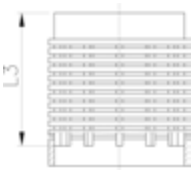
PF 2 31 161 999

Verlängerung Typ 050 PVC-U

- Für Saugkörbe Typ 050, PVC-U, DN 65-100



DN-DN (mm)	Code	EUR	SP	Gewicht (kg)	L3 (mm)	Zoll (inch)	d-d (mm)
65 - 100	161 090 019	54,69	0	0,249	103	2 1/2 - 4	75 - 110



PF 2 31 161 999

Boden Typ 050 PVC-U

- Für Saugkörbe Typ 050, PVC-U, DN 65-100



DN-DN (mm)	Code	EUR	SP	Gewicht (kg)	D (mm)	L (mm)	Zoll (inch)	d-d (mm)
65 - 100	161 090 018	28,04	1	0,155	100	16	2 1/2 - 4	75 - 110



Schauglas Typ 001

PF 2 31 161 010

Schauglas Typ 001 PVC-U

Ausführung:

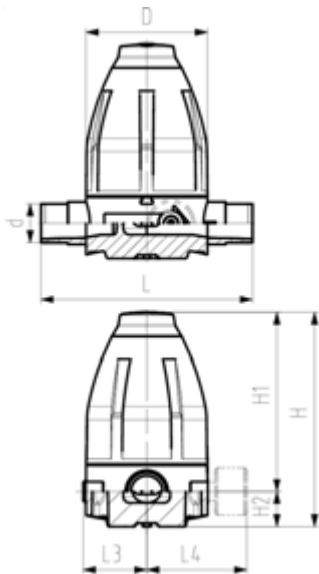
- Zur Überwachung des Durchflussmediums in der Leitung
- Für horizontalen oder vertikalen Einbau

d	DN	PN	EPDM	EUR	SP	Gewicht	D	D1	L	z
(mm)	(mm)	(bar)	Code			(kg)	(mm)	(mm)	(mm)	(mm)
50	40	10	199 001 240	135,95	1	0,567	83	29	150	178



Druckreduzierventile Typ 582 / V82 / Druckhalteventile 586 / V86

PF 3 39 A71 001



Druckreduzierventil Typ 582 PVC-U Mit Klebestutzen metrisch Ohne Manometer

Ausführung:

- PTFE / EPDM Membrane
- Integrierte Gewindebuchsen für die Befestigung der Armatur
- 0.5-9.0 bar

0.3-3.0 bar auf Anfrage
Manometer auf Anfrage

d (mm)	DN (mm)	PN (bar)	Code	EUR	Gewicht (kg)	GP	Code	EUR	SP
16	10	10	161 582 001	598,31	0,620	0	161 582 011	628,30	1
20	15	10	161 582 002	598,31	0,630	0	161 582 012	628,30	1
25	20	10	161 582 003	742,01	1,400	0	161 582 013	777,93	1
32	25	10	161 582 004	742,01	1,410	0	161 582 014	777,93	1
40	32	10	161 582 005	941,01	3,930	0	161 582 015	987,98	1
50	40	10	161 582 006	941,01	3,940	0	161 582 016	987,98	1
63	50	10	161 582 007	1.168,99	4,010	0	161 582 017	1.227,02	1

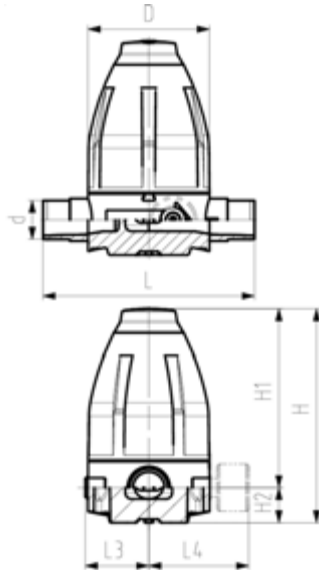
d (mm)	D (mm)	H (mm)	H1 (mm)	H2 (mm)	H3 (mm)	L (mm)	L3 (mm)	L5 (mm)	M
16	79	132	111	21	12	134	42	40	M6
20	79	132	111	21	12	134	42	40	M6
25	100	177	148	29	14	174	53	46	M6
32	100	177	148	29	14	174	53	46	M6
40	147	251	207	44	21	224	76	65	M8
50	147	251	207	44	21	224	76	65	M8
63	147	251	207	44	21	244	76	65	M8

**Druckreduzierventil Typ 582 PVC-U
Mit Klebestutzen metrisch
Mit Manometer**



Ausführung:

- PTFE / EPDM Membrane
 - Integrierte Gewindebuchsen für die Befestigung der Armatur
 - 0.5-9.0 bar
 - Achtung: Manometer mit Messinganschluss im direkten Kontakt mit Medium. Chemische Beständigkeit prüfen und gegebenenfalls den optionalen Manometer Adapter wählen.
- 0.3-3.0 bar auf Anfrage



d (mm)	DN (mm)	PN (bar)	EPDM Code	EUR	Gewicht (kg)	SP	GP	FKM Code	EUR
16	10	10	161 582 021	655,38	0,650	1	0	161 582 031	688,13
20	15	10	161 582 022	655,38	0,660	1	0	161 582 032	688,13
25	20	10	161 582 023	798,67	1,430	1	0	161 582 033	838,74
32	25	10	161 582 024	798,67	1,440	1	0	161 582 034	838,74
40	32	10	161 582 025	997,65	3,960	1	0	161 582 035	1.047,40
50	40	10	161 582 026	997,65	3,970	1	0	161 582 036	1.047,40
63	50	10	161 582 027	1.225,63	4,040	1	0	161 582 037	1.286,43

d (mm)	D (mm)	H (mm)	H1 (mm)	H2 (mm)	H3 (mm)	L (mm)	L3 (mm)	L4 (mm)	L5 (mm)	M
16	79	132	111	21	12	134	42	77	40	M6
20	79	132	111	21	12	134	42	77	40	M6
25	100	177	148	29	14	174	53	88	46	M6
32	100	177	148	29	14	174	53	88	46	M6
40	147	251	207	44	21	224	76	111	65	M8
50	147	251	207	44	21	224	76	111	65	M8
63	147	251	207	44	21	244	76	111	65	M8

PF 3 39 A71 001

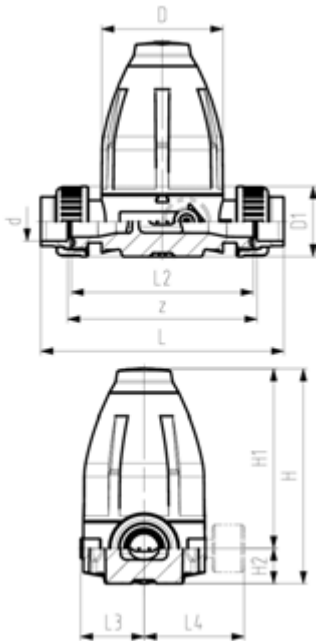


Druckreduzierventil Typ 582 PVC-U
Verschraubung mit Klebemuffen metrisch
Ohne Manometer

Ausführung:

- PTFE / EPDM Membrane
- Integrierte Gewindebuchsen für die Befestigung der Armatur
- 0.5-9.0 bar

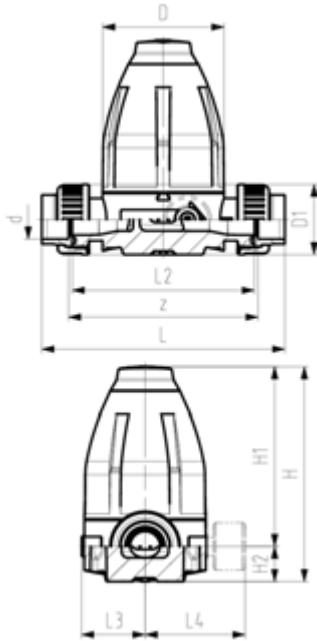
0.3-3.0 bar auf Anfrage
 Manometer auf Anfrage



d	DN	PN	EPDM	EUR	Gewicht	SP	GP	FKM	EUR
(mm)	(mm)	(bar)	Code		(kg)			Code	
16	10	10	161 582 101	658,14	0,694	1	0	161 582 111	692,28
20	15	10	161 582 102	658,14	0,700	1	0	161 582 112	692,28
25	20	10	161 582 103	815,24	1,490	1	0	161 582 113	856,72
32	25	10	161 582 104	815,24	1,520	1	0	161 582 114	856,72
40	32	10	161 582 105	1.034,96	4,070	1	0	161 582 115	1.086,09
50	40	10	161 582 106	1.034,96	4,240	1	0	161 582 116	1.086,09
63	50	10	161 582 107	1.285,05	4,470	1	0	161 582 117	1.350,00

d	D	D1	H	H1	H2	H3	L	L2	L3	L5	M	z
(mm)	(mm)	(mm)	(mm)	(mm)	(mm)	(mm)	(mm)	(mm)	(mm)	(mm)		(mm)
16	79	43	132	111	21	12	200	120	42	40	M6	172
20	79	43	132	111	21	12	158	120	42	40	M6	126
25	100	51	177	148	29	14	194	150	53	46	M6	156
32	100	58	177	148	29	14	200	150	53	46	M6	156
40	147	72	251	207	44	21	263	205	76	65	M8	211
50	147	83	251	207	44	21	273	205	76	65	M8	211
63	147	101	251	207	44	21	287	205	76	65	M8	211

PF 3 39 A71 001



Druckreduzierventil Typ 582 PVC-U
Verschraubungen mit Klebemuffen metrisch
Mit Manometer

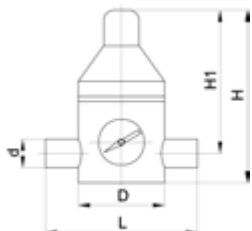
Ausführung:

- PTFE / EPDM Membrane
 - Integrierte Gewindebuchsen für die Befestigung der Armatur
 - 0.5-9.0 bar
 - Achtung: Manometer mit Messinganschluss im direkten Kontakt mit Medium. Chemische Beständigkeit prüfen und gegebenenfalls den optionalen Manometer Adapter wählen.
- 0.3-3.0 bar auf Anfrage

d (mm)	DN (mm)	PN (bar)	EPDM Code	EUR	Gewicht (kg)	SP	GP	FKM Code	EUR
16	10	10	161 582 121	715,76	0,724	1	0	161 582 131	748,93
20	15	10	161 582 122	715,76	0,730	1	0	161 582 132	748,93
25	20	10	161 582 123	871,90	1,520	1	0	161 582 133	913,35
32	25	10	161 582 124	871,90	1,550	1	0	161 582 134	913,35
40	32	10	161 582 125	1.091,62	4,100	1	0	161 582 135	1.144,11
50	40	10	161 582 126	1.091,62	4,270	1	0	161 582 136	1.144,11
63	50	10	161 582 127	1.343,10	4,500	1	0	161 582 137	1.406,65

d (mm)	D (mm)	D1 (mm)	H (mm)	H1 (mm)	H2 (mm)	H3 (mm)	L (mm)	L2 (mm)	L3 (mm)	L4 (mm)	L5 (mm)	M	z (mm)
16	79	43	132	111	21	12	180	120	42	77	40	M6	172
20	79	43	132	111	21	12	158	120	42	77	40	M6	126
25	100	51	177	148	29	14	194	150	53	88	46	M6	156
32	100	58	177	148	29	14	200	150	53	88	46	M6	156
40	147	72	251	207	44	21	263	205	76	111	65	M8	211
50	147	83	251	207	44	21	273	205	76	111	65	M8	211
63	147	101	251	207	44	21	287	205	76	111	65	M8	211

PF 3 58 458 002

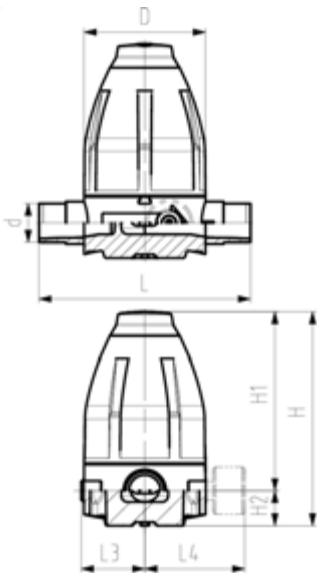


Druckreduzierventil Typ V82 PVC-U
Mit Klebestutzen metrisch

Typ	d (mm)	DN (mm)	EPDM Code	EUR	Gewicht (kg)	PTFE Code	EUR
V82	75	65	199 041 019	Auf Anfrage	11,685	199 041 029	Auf Anfrage
V82	90	80	199 041 020	5.092,96	19,630	199 041 030	Auf Anfrage
V82	110	100	199 041 021	Auf Anfrage	31,640	199 041 031	Auf Anfrage

D (mm)	H (mm)	H1 (mm)	L (mm)	Druckbe- reich (bar)	PN
200	350	250	300	0,5 - 5,0	6
250	425	305	360	0,5 - 5,0	6
300	495	345	420	1,0 - 3,0	4

**Druckhalteventil Typ 586 PVC-U
Mit Klebestutzen metrisch
Ohne Manometer**



Ausführung:

- PTFE / EPDM Membrane
- Integrierte Gewindebuchsen für die Befestigung der Armatur
- 0.5-9.0 bar

0.3-3.0 bar auf Anfrage
Manometer auf Anfrage

d	DN	PN	EPDM	EUR	Gewicht	SP	GP	FKM	EUR
(mm)	(mm)	(bar)	Code		(kg)			Code	
16	10	10	161 586 001	246,78	0,620	1	0	161 586 011	259,09
20	15	10	161 586 002	246,78	0,620	1	0	161 586 012	259,09
25	20	10	161 586 003	329,00	1,420	1	0	161 586 013	345,45
32	25	10	161 586 004	329,00	1,430	1	0	161 586 014	345,45
40	32	10	161 586 005	452,39	3,960	1	0	161 586 015	474,94
50	40	10	161 586 006	452,39	3,960	1	0	161 586 016	474,94
63	50	10	161 586 007	713,00	4,040	1	0	161 586 017	748,93

d	D	H	H1	H2	H3	L	L3	L5	M
(mm)	(mm)	(mm)	(mm)	(mm)	(mm)	(mm)	(mm)	(mm)	
16	79	132	111	21	12	134	42	40	M6
20	79	132	111	21	12	134	42	40	M6
25	100	177	148	29	14	174	53	46	M6
32	100	177	148	29	14	174	53	46	M6
40	147	251	207	44	21	224	76	65	M8
50	147	251	207	44	21	224	76	65	M8
63	147	251	207	44	21	244	76	65	M8

PF 3 39 A71 002

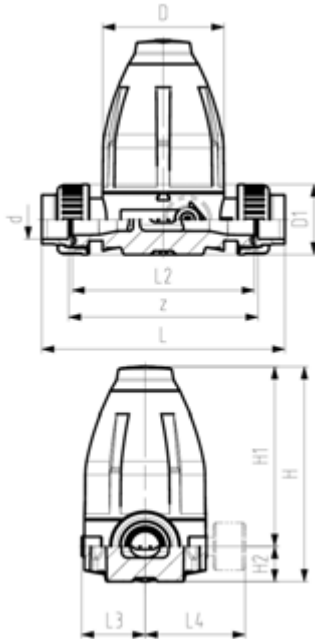


Druckhalteventil Typ 586 PVC-U
Verschraubungen mit Klebemuffen metrisch
Ohne Manometer

Ausführung:

- PTFE / EPDM Membrane
- Integrierte Gewindebuchsen für die Befestigung der Armatur
- 0.5-9.0 bar

0.3-3.0 bar auf Anfrage
 Manometer auf Anfrage



d (mm)	DN (mm)	PN (bar)	O-Ringe EPDM Code	EUR	Gewicht (kg)	SP	GP	O-Ringe FKM Code	EUR
16	10	10	161 586 101	271,39	0,694	1	0	161 586 111	285,04
20	15	10	161 586 102	271,39	0,690	1	0	161 586 112	285,04
25	20	10	161 586 103	361,89	1,510	1	0	161 586 113	380,00
32	25	10	161 586 104	361,89	1,540	1	0	161 586 114	380,00
40	32	10	161 586 105	497,57	4,200	1	0	161 586 115	522,45
50	40	10	161 586 106	497,57	4,260	1	0	161 586 116	522,45
63	50	10	161 586 107	784,86	4,500	1	0	161 586 117	823,55

d (mm)	D (mm)	D1 (mm)	H (mm)	H1 (mm)	H2 (mm)	H3 (mm)	L (mm)	L2 (mm)	L3 (mm)	L5 (mm)	M	z (mm)
16	79	43	132	111	21	12	154	120	42	40	M6	172
20	79	43	132	111	21	12	158	120	42	40	M6	126
25	100	51	177	148	29	14	194	150	53	46	M6	156
32	100	58	177	148	29	14	200	150	53	46	M6	156
40	147	72	251	207	44	21	263	205	76	65	M8	211
50	147	83	251	207	44	21	273	205	76	65	M8	211
63	147	101	251	207	44	21	287	205	76	65	M8	211

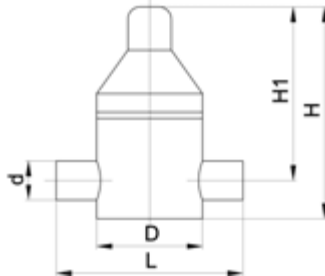
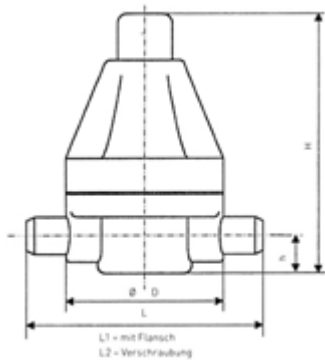
PF 3 58 458 002

**Druckhalteventil Typ V86 PVC-U
Mit Klebestutzen metrisch**



Typ	d (mm)	DN (mm)	EPDM Code	EUR	SP	PTFE Code	EUR	SP	Gewicht (kg)
V86	75	65	199 041 950	Auf Anfrage	0	199 041 990	1.826,80	0	7,700
V86	90	80	199 041 988	1.781,07	0	199 041 991	1.931,92	0	17,700
V86	110	100	199 041 953	Auf Anfrage	0	199 041 945	Auf Anfrage	0	19,600

D (mm)	H (mm)	H1 (mm)	L (mm)	Druckbe- reich (bar)	PN
180	275	230	284	0,5 - 5,0	6
250	410	320	360	0,5 - 5,0	6
250	485	415	380	1,0 - 3,0	4



Membrandruckmittler Typ Z500 / Z501, Wasserstrahlpumpe Typ P20, Schwimmerventil

PF 3 58 458 001

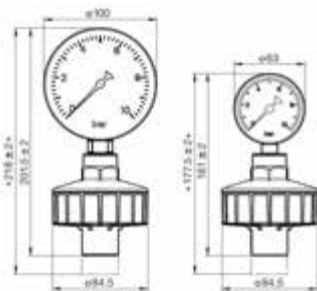
Membrandruckmittler Typ Z500/501 PVC-U

Z500 mit Manometer, Z501 ohne Manometer



d (mm)	D (mm)	Typ	Manometer	PTFE Code	EUR	SP	Gewicht (kg)
25	63	501	Nein	199 042 000	185,97	1	0,144
32	100	501	Nein	199 042 001	185,97	1	0,261
25	63	500	Ja	199 042 010	247,87	1	0,271
32	100	500	Ja	199 042 011	319,01	1	0,633
25	63	500	Ja	199 042 020	372,15	1	0,500
25	63	500	Ja	199 042 030	247,87	1	0,267
32	100	500	Ja	199 042 031	319,01	1	0,657
25	63	500	Ja	199 042 040	372,15	1	0,400

d (mm)	Material	Manome- ter-Anschluss (inch)	Druckbereich (bar)
25		G 1/4"	
32		G 1/2"	
25	Messing	G 1/4"	0 - 10
32	Messing	G 1/2"	0 - 10
25	Edelstahl 1.4301 V2A	G 1/4"	0 - 10
25	Messing	G 1/4"	0 - 6
32	Messing	G 1/2"	0 - 6
25	Edelstahl 1.4301 V2A	G 1/4"	0 - 6



PF 3 58 458 004

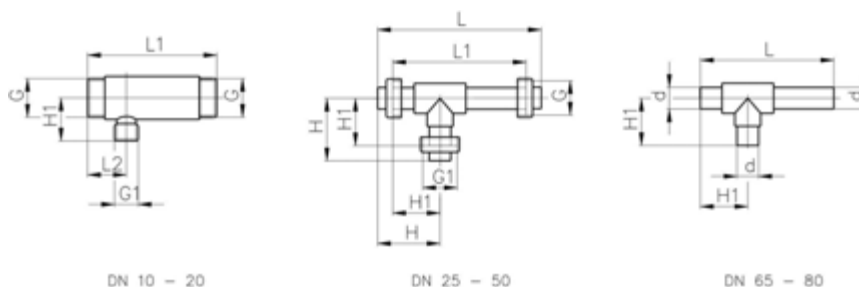
Wasserstrahlpumpe Typ P20 PVC-U



- DN 10-20: Aussengewinde
- DN 25-50: Klebemuffe metrisch
- DN 65-80: Klebestutzen metrisch

d (mm)	DN (mm)	PN (bar)	EPDM Code	EUR	SP	Gewicht (kg)
16	10	10	199 041 120	107,78	0	0,138
20	15	10	199 041 121	131,15	0	0,228
25	20	10	199 041 122	175,77	1	0,363
32	25	10	199 041 123	192,76	0	0,468
40	32	10	199 041 124	220,12	0	0,841
50	40	10	199 041 125	274,29	0	1,360
63	50	10	199 041 126	338,27	1	2,440
75	65	10	199 041 127	853,93	0	2,313
90	80	10	199 041 128	1.032,18	0	4,090

d (mm)	H (mm)	H1 (mm)	L (mm)	L1 (mm)	L2 (mm)	G1 (inch)	G (inch)
16		35		110	40	¾	R 3/4
20		35		125	40	¾	R 1
25		45		145	45	¾	R 1 1/4
32	96	71	245	195		1 ½	R 1 1/2
40	116	87	297	239		2	R 2
50	139	105	369	301		2 ¼	R 2 1/4
63	169	128	433	351		2 ¾	R 2 3/4
75		115	388				
90		149	465				

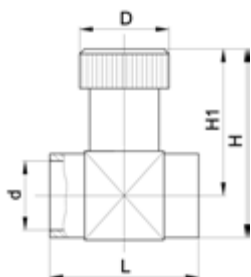


PF 3 58 458 003

**Drosselmuffe Typ V251 PVC-U
Mit Klebemuffen metrisch**



d (mm)	DN (mm)	PN (bar)	EPDM Code	EUR	SP	FKM Code	EUR	SP	Gewicht (kg)
16	10	10	199 041 203	118,01	0	199 041 210	121,47	0	0,048
20	15	10	199 041 204	131,15	0	199 041 211	135,12	0	0,081
25	20	10	199 041 205	144,95	0	199 041 212	149,66	0	0,122
32	25	10	199 041 206	162,08	0	199 041 213	167,19	0	0,219
40	32	10	199 041 207	181,70	0	199 041 214	190,27	0	0,329
50	40	10	199 041 208	228,82	0	199 041 215	236,00	1	0,662
63	50	10	199 041 209	291,29	0	199 041 216	304,00	0	1,213



d (mm)	D (mm)	H (mm)	H1 (mm)	L (mm)
16	29	57	45	47
20	35	66	51	55
25	40	80	63	66
32	47	96	75	80
40	56	111	86	100
50	70	133	101	120
63	88	158	118	146

**Schwimmventil Typ V140 PVC-U
Mit Klebestutzen metrisch**

- Hebelübersetzung 1:10



d (mm)	DN (mm)	PN (bar)	EPDM Code	EUR	SP	FKM Code	EUR	SP	Gewicht (kg)
16	10	6	199 041 147	481,15	0	199 041 156	493,57	0	0,300
20	15	6	199 041 148	516,10	0	199 041 157	533,23	0	0,300
25	20	6	199 041 149	565,43	0	199 041 158	583,81	0	0,300
32	25	6	199 041 150	686,19	0	199 041 159	706,09	0	0,400
40	32	6	199 041 151	1.019,75	0	199 041 160	1.039,10	0	4,000
50	40	6	199 041 152	1.495,11	0	199 041 161	1.518,58	0	6,200
63	50	6	199 041 153	1.805,99	0	199 041 162	1.826,72	0	8,100
75	65	6	199 041 154	2.217,77	0	199 041 163	2.245,40	0	10,400
90	80	6	199 041 155	3.754,30	0	199 041 164	3.781,94	0	11,400

d (mm)	D (mm)	D1 (mm)	H (mm)	H1 (mm)	H2 (mm)	H3 (mm)	H4 (mm)	L (mm)
16	45	125	270	120	80	14	130	380
20	45	125	270	120	80	16	130	380
25	65	200	340	160	110	19	170	530
32	65	200	345	165	110	22	170	530
40	90	225	440	210	130	26	210	720
50	90	225	445	215	130	31	210	720
63	130	315	595	255	160	38	290	975
75	130	315	600	260	160	44	290	975
90	150	355	640	290	180	51	340	1140

Be- und Entlüfter Typ 591 / Belüfter Typ 595

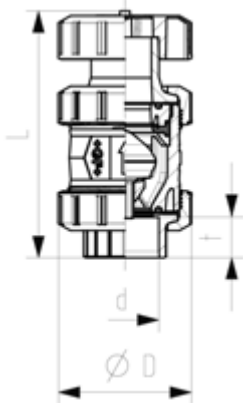
PF 2 31 986 311

Be- und Entlüfter Typ 591 PVC-U Mit Klebemuffen metrisch



Ausführung:

- Inklusive Schutzkappe aus PP-GF bis DN50, ab DN65-100 aus POM
- Schwimmer aus PP-H
- Radial ein- und ausbaubar
- Kompakte Baulänge

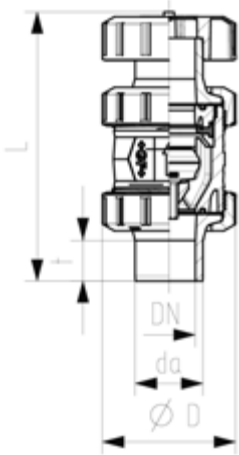


d (mm)	DN (mm)	PN (bar)	EPDM Code	EUR	FKM Code	EUR	D (mm)	L (mm)	t (mm)
16	10	16	161 591 001	131,33	161 591 011	157,57	50	118	14
20	15	16	161 591 002	131,33	161 591 012	157,57	50	124	16
25	20	16	161 591 003	174,99	161 591 013	209,70	58	142	19
32	25	16	161 591 004	215,01	161 591 014	312,91	68	157	22
40	32	16	161 591 005	260,18	161 591 015	312,30	84	179	26
50	40	16	161 591 006	403,07	161 591 016	483,22	97	197	31
63	50	16	161 591 007	572,61	161 591 017	687,19	124	229	38
75	65	16	161 591 008	917,16	161 591 018	1.099,53	166	258	45
90	80	16	161 591 009	1.145,80	161 591 019	1.375,76	200	277	52
110	100	16	161 591 010	1.375,76	161 591 020	1.649,30	238	320	64

**Be- und Entlüfter Typ 591 PVC-U
Mit Klebestutzen metrisch**

Ausführung:

- Inklusive Schutzkappe aus PP-GF bis DN50, ab DN65-100 aus POM
- Schwimmer aus PP-H
- Radial ein- und ausbaubar
- Kompakte Baulänge



d (mm)	DN (mm)	PN (bar)	EPDM Code	EUR	FKM Code	EUR	D (mm)	L (mm)	t (mm)
16	10	16	161 591 041	131,33	161 591 051	157,57	50	129	14
20	15	16	161 591 042	131,33	161 591 052	157,57	50	139	16
25	20	16	161 591 043	174,99	161 591 053	209,70	58	160	19
32	25	16	161 591 044	215,01	161 591 054	258,15	68	172	22
40	32	16	161 591 045	260,18	161 591 055	312,30	84	193	26
50	40	16	161 591 046	402,52	161 591 056	483,22	97	215	31
63	50	16	161 591 047	572,61	161 591 057	687,19	124	249	38
75	65	16	161 591 048	917,16	161 591 058	1.099,53	166	284	44
90	80	16	161 591 049	1.145,80	161 591 059	1.375,76	200	300	52
110	100	16	161 591 050	1.375,76	161 591 060	1.649,30	238	340	61

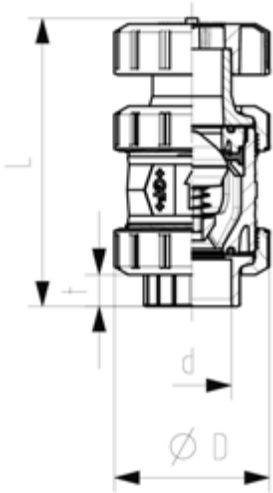
**Belüfter Typ 595 PVC-U
Mit Klebemuffen metrisch**



Ausführung:

- Inklusive Schutzkappe aus PP-GF bis DN50, ab DN65-100 aus POM
- Feder V2A HALAR beschichtet
- Feder in anderen Werkstoffen verfügbar, siehe Ersatzteile
- Radial ein- und ausbaubar
- Kompakte Baulänge

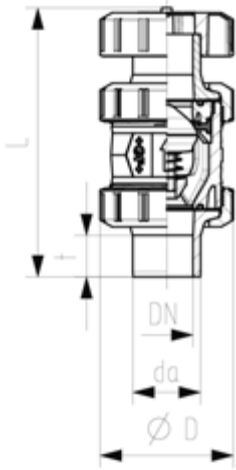
d (mm)	DN (mm)	PN (bar)	EPDM Code	EUR	FKM Code	EUR	D (mm)	L (mm)	t (mm)
16	10	16	161 595 001	157,57	161 595 011	183,83	50	118	14
20	15	16	161 595 002	157,57	161 595 012	183,83	50	124	16
25	20	16	161 595 003	209,97	161 595 013	244,66	58	142	19
32	25	16	161 595 004	258,15	161 595 014	301,15	68	157	22
40	32	16	161 595 005	312,30	161 595 015	364,13	84	179	26
50	40	16	161 595 006	483,22	161 595 016	563,91	97	197	31
63	50	16	161 595 007	687,19	161 595 017	802,87	124	229	38
75	65	16	161 595 008	1.099,53	161 595 018	1.283,23	166	258	45
90	80	16	161 595 009	1.375,76	161 595 019	1.603,02	200	277	52
110	100	16	161 595 010	1.649,30	161 595 020	1.924,18	238	320	64



**Belüfter Typ 595 PVC-U
Mit Klebestutzen metrisch**

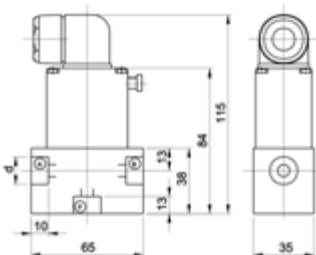
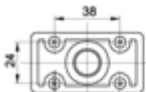
Ausführung:

- Inklusive Schutzkappe aus PP-GF bis DN50, ab DN65-100 aus POM
- Feder V2A HALAR beschichtet
- Feder in anderen Werkstoffen verfügbar, siehe Ersatzteile
- Radial ein- und ausbaubar
- Kompakte Baulänge



d (mm)	DN (mm)	PN (bar)	EPDM Code	EUR	FKM Code	EUR	D (mm)	L (mm)	t (mm)
16	10	16	161 595 041	157,57	161 595 051	183,83	50	129	14
20	15	16	161 595 042	157,57	161 595 052	183,83	50	139	16
25	20	16	161 595 043	209,97	161 595 053	244,66	58	160	19
32	25	16	161 595 044	258,15	161 595 054	301,15	68	172	22
40	32	16	161 595 045	312,03	161 595 055	364,13	84	193	26
50	40	16	161 595 046	483,22	161 595 056	563,91	97	215	31
63	50	16	161 595 047	687,19	161 595 057	802,87	124	249	38
75	65	16	161 595 048	1.099,53	161 595 058	1.283,23	166	284	44
90	80	16	161 595 049	1.373,04	161 595 059	1.603,02	200	300	52
110	100	16	161 595 050	1.649,30	161 595 060	1.924,18	238	340	61

Magnetventile DN4 - DN50



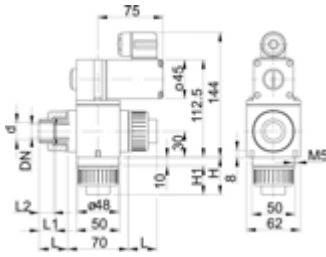
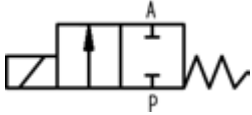
Magnetventil Typ 157 Durchgangsventil 2/2 Wege

Ausführung:

- Material PVC-U: Gewindemuffe mit zylindrischen Rohr-Innengewinden Rp
- Griff überdrehbarer
- Elektrischer Anschluss mit Kabelkopf
- Schutzart IP 65

DN (mm)	Zoll (inch)	Spannung	PN (bar)	Funktion	EPDM Code	EUR	PF	SP
4	G3/8	24V	0 - 4	B	199 157 647	Auf Anfrage	3 39 215 021	0
6	G3/8	24V	0 - 2	B	199 157 648	Auf Anfrage	3 39 215 064	0
8	G3/8	24V AC/DC	0 - 1	B	199 157 649	Auf Anfrage	3 39 215 064	0
4	G3/8	230V 50Hz ± 10%	0 - 4	B	199 157 027	Auf Anfrage	3 39 215 021	0
6	G3/8	230V 50Hz ± 10%	0 - 2	B	199 157 028	670,26	3 39 215 021	0
8	G3/8	230V 50Hz ± 10%	0 - 1	B	199 157 029	Auf Anfrage	3 39 215 021	0
4	G3/8	24V	0 - 4	A	199 157 627	Auf Anfrage	3 39 215 021	0
6	G3/8	24V	0 - 1	A	199 157 628	Auf Anfrage	3 39 215 064	0
8	G3/8	24V AC/DC	0 - 1	A	199 157 629	Auf Anfrage	3 39 215 064	0
4	G3/8	230V 50Hz ± 10%	0 - 4	A	199 157 007	Auf Anfrage	3 39 215 021	0
6	G3/8	230V 50Hz ± 10%	0 - 2	A	199 157 008	670,68	3 39 215 021	0
8	G3/8	230V 50Hz ± 10%	0 - 1	A	199 157 009	670,68	3 39 215 021	0

DN (mm)	FKM Code	EUR	PF	SP	Gewicht (kg)
4	199 157 642	Auf Anfrage	3 39 215 064	0	0,320
6	199 157 643	Auf Anfrage	3 39 215 021	0	0,838
8	199 157 644	Auf Anfrage	3 39 215 064	0	0,250
4	199 157 022	Auf Anfrage	3 39 215 021	0	0,320
6	199 157 023	Auf Anfrage	3 39 215 021	0	0,320
8	199 157 024	Auf Anfrage	3 39 215 021	0	0,320
4	199 157 622	Auf Anfrage	3 39 215 064	0	0,320
6	199 157 623	Auf Anfrage	3 39 215 064	0	0,808
8	199 157 624	Auf Anfrage	3 39 215 064	0	0,320
4	199 157 002	Auf Anfrage	3 39 215 021	1	0,320
6	199 157 003	Auf Anfrage	3 39 215 021	1	0,320
8	199 157 004	677,70	3 39 215 021	0	0,320



Magnetventil Typ 160 Durchgangsventil 2/2 Wege

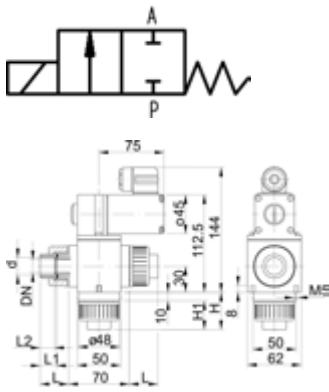
Ausführung:

- Material: PVC-U
- mit Klebemuffe metrisch
- Griff überdrehbarer
- Elektrischer Anschluss mit Kabelkopf
- Schutzart IP 65

d (mm)	DN (mm)	Spannung	PN (bar)	kv-Wert ($\Delta p=1$ bar) (l/min)	Funktion
16	10	230V 50Hz \pm 10%	0,0 - 3,0	33	A
20	10	230V 50Hz \pm 10%	0,0 - 3,0	33	A
20	15	230V 50Hz \pm 10%	0,0 - 1,0	75	A
25	15	230V 50Hz \pm 10%	0,0 - 1,0	75	A
25	20	230V 50Hz \pm 10%	0,0 - 0,5	100	A
16	10	230V 50Hz \pm 10%	0,0 - 2,0	33	B
20	10	230V 50Hz \pm 10%	0,0 - 2,0	33	B
20	15	230V 50Hz \pm 10%	0,0 - 1,0	75	B
25	15	230V 50Hz \pm 10%	0,0 - 1,0	75	B
25	20	230V 50Hz \pm 10%	0,0 - 0,5	100	B
16	10	24V AC/DC	0,0 - 3,0	33	A
20	10	24V AC/DC	0,0 - 3,0	33	A
20	15	24V AC/DC	0,0 - 1,0	75	A
25	15	24V AC/DC	0,0 - 1,0	75	A
25	20	24V AC/DC	0,0 - 0,5	100	A
16	10	24V AC/DC	0,0 - 2,0	33	B
20	10	24V AC/DC	0,0 - 2,0	33	B
20	15	24V AC/DC	0,0 - 1,0	75	B
25	15	24V AC/DC	0,0 - 1,0	75	B
25	20	24V AC/DC	0,0 - 0,5	100	B

EPDM Code	EUR	PF	SP
199 160 010	622,37	3 39 215 036	0
199 160 011	648,88	3 39 215 036	0
199 160 012	652,61	3 39 215 036	1
199 160 013	676,66	3 39 215 036	1
199 160 014	685,50	3 39 215 036	0
199 160 025	800,06	3 39 215 036	0
199 160 026	Auf Anfrage	3 39 215 036	0
199 160 027	Auf Anfrage	3 39 215 036	0
199 160 028	858,09	3 39 215 036	0
199 160 029	870,51	3 39 215 036	0
199 160 370	747,56	3 39 215 068	0
199 160 371	772,42	3 39 215 068	0
199 160 372	777,93	3 39 215 068	0
199 160 373	804,21	3 39 215 068	1
199 160 374	811,10	3 39 215 068	0
199 160 385	Auf Anfrage	3 39 215 068	1
199 160 386	952,06	3 39 215 036	0
199 160 387	Auf Anfrage	3 39 215 068	0
199 160 388	Auf Anfrage	3 39 215 068	0
199 160 389	989,36	3 39 215 068	0

Fortsetzung nächste Seite



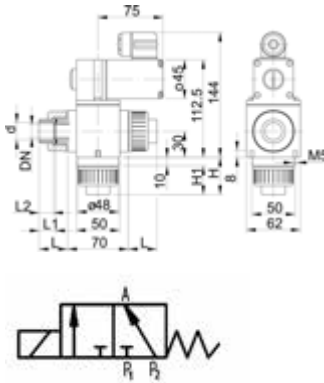
FKM Code	EUR	PF	SP	Gewicht (kg)	L (mm)	L1 (mm)	L2 (mm)
199 160 005	631,48	3 39 215 035	1	0,966	30	17	14
199 160 006	655,11	3 39 215 035	0	0,999	30	17	14
199 160 007	660,48	3 39 215 035	0	1,050	33	19	16
199 160 008	685,50	3 39 215 035	0	1,050	33	19	16
199 160 009	695,04	3 39 215 035	0	1,180	37	22	19
199 160 020	808,35	3 39 215 035	0	1,200	30	17	14
199 160 021	Auf Anfrage	3 39 215 035	1	1,200	30	17	14
199 160 022	Auf Anfrage	3 39 215 035	0	1,200	33	19	16
199 160 023	862,23	3 39 215 035	0	1,071	33	19	16
199 160 024	877,43	3 39 215 035	0	1,200	37	22	19
199 160 365	758,58	3 39 215 067	0	1,017	30	17	14
199 160 366	777,93	3 39 215 068	0	1,050	30	17	14
199 160 367	786,25	3 39 215 041	0	1,050	33	19	16
199 160 368	Auf Anfrage	3 39 215 067	0	1,200	33	19	16
199 160 369	819,38	3 39 215 067	0	1,050	37	22	19
199 160 380	938,24	3 39 215 067	0	0,975	30	17	14
199 160 381	956,19	3 39 215 067	0	1,200	30	17	14
199 160 382	Auf Anfrage	3 39 215 067	0	1,200	33	19	16
199 160 383	994,90	3 39 215 035	0	1,200	33	19	16
199 160 384	Auf Anfrage	3 39 215 035	0	1,050	37	22	19

Magnetventil Typ 161 Mischventil 3/2 Wege



Ausführung:

- Material: PVC-U
- mit Klebemuffe metrisch
- Griff überdrehsicher
- Elektrischer Anschluss mit Kabelkopf
- Schutzart IP 65

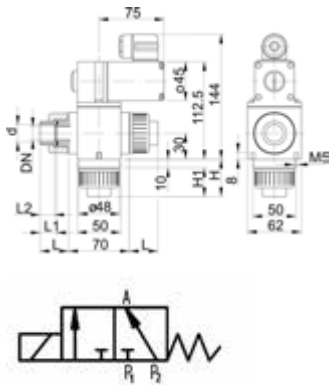


d (mm)	DN (mm)	Spannung	PN (bar)	kv-Wert ($\Delta p=1$ bar) (L/min)	Funktion
16	10	24V AC/DC	0,00 - 0,60	33	E
20	10	24V AC/DC	0,00 - 0,60	33	E
20	15	24V AC/DC	0,00 - 0,30	67	E
25	15	24V AC/DC	0,00 - 0,30	67	E
25	20	24V AC/DC	0,00 - 0,20	83	E
16	10	230V 50Hz \pm 10%	0,00 - 1,00	33	F
20	10	230V 50Hz \pm 10%	0,00 - 1,00	33	F
20	15	230V 50Hz \pm 10%	0,00 - 0,50	67	F
25	15	230V 50Hz \pm 10%	0,00 - 0,50	67	F
25	20	230V 50Hz \pm 10%	0,00 - 0,25	83	F
16	10	230V 50Hz \pm 10%	0,00 - 0,60	33	E
20	10	230V 50Hz \pm 10%	0,00 - 0,60	33	E
20	15	230V 50Hz \pm 10%	0,00 - 0,30	67	E
25	15	230V 50Hz \pm 10%	0,00 - 0,30	67	E
25	20	230V 50Hz \pm 10%	0,00 - 0,20	83	E
16	10	24V AC/DC	0,00 - 1,00	33	F
20	10	24V AC/DC	0,00 - 1,00	33	F
20	15	24V AC/DC	0,00 - 0,50	67	F
25	15	24V AC/DC	0,00 - 0,50	67	F
25	20	24V AC/DC	0,00 - 0,25	83	F

d (mm)	EPDM Code	EUR	PF	FKM Code	EUR	PF
16	199 161 430	1.012,44	3 39 215 052	199 161 425	Auf Anfrage	3 39 215 052
20	199 161 431	Auf Anfrage	3 39 215 052	199 161 426	Auf Anfrage	3 39 215 052
20	199 161 432	1.128,98	3 39 215 052	199 161 427	Auf Anfrage	3 39 215 052
25	199 161 433	1.159,25	3 39 215 052	199 161 428	Auf Anfrage	3 39 215 052
25	199 161 434	Auf Anfrage	3 39 215 052	199 161 429	1.242,49	3 39 215 052
16	199 161 055	791,50	3 39 215 052	199 161 050	Auf Anfrage	3 39 215 052
20	199 161 056	Auf Anfrage	3 39 215 052	199 161 051	Auf Anfrage	3 39 215 052
20	199 161 057	845,99	3 39 215 052	199 161 052	Auf Anfrage	3 39 215 052
25	199 158 058	Auf Anfrage		199 161 053	Auf Anfrage	3 39 215 052
25	199 161 059	886,83	3 39 215 052	199 161 054	Auf Anfrage	3 39 215 052
16	199 161 040	Auf Anfrage	3 39 215 052	199 161 035	Auf Anfrage	3 39 215 052
20	199 161 041	Auf Anfrage	3 39 215 052	199 161 036	Auf Anfrage	3 39 215 052
20	199 161 042	Auf Anfrage	3 39 215 052	199 161 037	Auf Anfrage	3 39 215 052
25	199 161 043	Auf Anfrage	3 39 215 052	199 161 038	Auf Anfrage	3 39 215 052
25	199 161 044	Auf Anfrage	3 39 215 052	199 161 039	Auf Anfrage	3 39 215 052
16	199 161 445	932,23	3 39 215 052	199 161 440	Auf Anfrage	3 39 215 052
20	199 161 446	Auf Anfrage	3 39 215 062	199 161 441	Auf Anfrage	3 39 215 052
20	199 161 447	988,23	3 39 215 052	199 161 442	Auf Anfrage	3 39 215 072
25	199 161 448	Auf Anfrage	3 39 215 052	199 161 443	Auf Anfrage	3 39 215 052
25	199 161 449	Auf Anfrage	3 39 215 052	199 161 444	Auf Anfrage	3 39 215 052

d (mm)	L (mm)	L2 (mm)	H (mm)	H1 (mm)	L1 (mm)
16	30	14	40	30	17
20	30	14	40	30	17
20	33	16	43	33	19
25	33	16	43	33	19
25	37	19	47	37	22
16	30	14	40	30	17

Fortsetzung nächste Seite



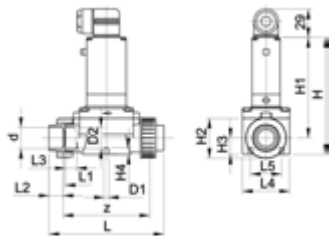
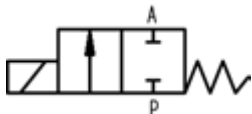
d	L	L2	H	H1	L1
(mm)	(mm)	(mm)	(mm)	(mm)	(mm)
20	30	14	40	30	17
20	33	16	43	33	19
25	33	16	43	33	19
25	37	19	47	37	22
16	30	14	40	30	17
20	30	14	40	30	17
20	33	16	43	33	19
25	33	16	43	33	19
25	37	19	47	37	22
16	30	14	40	30	17
20	30	14	40	30	17
20	33	16	43	33	19
25	33	16	43	33	19
25	37	19	47	37	22



Magnetventil Typ 165
Durchgangsventil 2/2 Wege
230V 50Hz/60 Hz

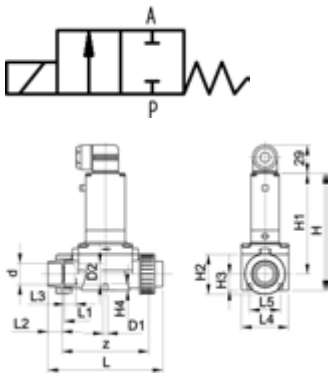
Ausführung:

- Funktion A, PN 0.5-6bar
- Material PVDF: mit Schweissmuffe metrisch
- Material PVC-U: mit Klebemuffe metrisch
- Schutzart IP 65
- Elektrischer Anschluss mit Kabelkopf
- Griff überdrehsicher



d	DN	kv-Wert	PVC-U	EUR	PF
(mm)	(mm)	($\Delta p=1$ bar)	EPDM		
		(L/min)	Code		
20	15	83	199 165 012	617,54	3 39 215 107
25	20	100	199 165 013	656,22	3 39 215 107
32	25	233	199 165 014	889,89	3 39 215 107
40	32	267	199 165 015	942,38	3 39 215 107
50	40	500	199 165 016	1.304,40	3 39 215 107
63	50	600	199 165 017	1.477,12	3 39 215 107
20	15	83			
25	20	100			
32	25	233			
40	32	500			
50	40	500			
63	50	600			

d	PVC-U FKM	EUR	PF	PVDF EPDM	EUR	PF
(mm)	Code			Code		
20	199 165 002	643,23	3 39 215 106			
25	199 165 003	690,90	3 39 215 106			
32	199 165 004	950,68	3 39 215 106			
40	199 165 005	1.033,59	3 39 215 106			
50	199 165 006	Auf Anfrage	3 39 215 106			
63	199 165 007	1.590,45	3 39 215 106			
20				199 165 412	914,73	3 39 215 112
25				199 165 413	970,00	3 39 215 112
32				199 165 414	1.337,73	3 39 215 112
40				199 165 415	1.390,08	3 39 215 112
50				199 165 416	1.922,07	3 39 215 112
63				199 165 417	2.186,10	3 39 215 112



d (mm)	PVDF FKM Code	EUR	PF
20			
25			
32			
40			
50			
63			
20	199 165 402	923,02	3 39 215 113
25	199 165 403	979,68	3 39 215 113
32	199 165 404	1.354,14	3 39 215 113
40	199 165 405	1.419,10	3 39 215 113
50	199 165 406	Auf Anfrage	3 39 215 113
63	199 165 407	Auf Anfrage	3 39 215 113

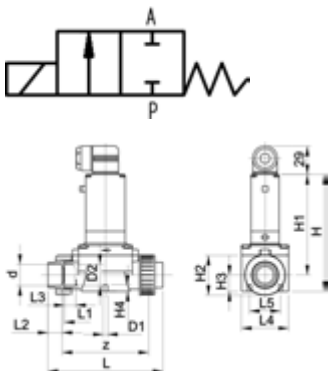
d (mm)	H4 (mm)	L2 (mm)	L5 (mm)	z (mm)	H2 (mm)	L (mm)	L1 (mm)	H (mm)	H3 (mm)	H1 (mm)	L4 (mm)
20	8	16	40	116	53	148	110	148	22	122	63
25	8	19	40	116	53	154	110	148	22	122	62
32	15	22	45	147	76	190	141	175	31	137	85
40	15	26	45	147	76	198	141	175	31	137	85
50	15	31	45	198	105	254	192	212	42	160	115
63	15	38	45	198	105	268	192	212	42	160	115
20	8	16	40	120	53	147	109	148	22	122	63
25	8	18	40	120	53	151	109	148	22	122	62
32	15	20	45	150	76	185	139	175	31	137	85
40	15	22	45	150	76	189	139	175	31	137	85
50	15	25	45	200	105	245	189	212	42	160	115
63	15	29	45	200	105	253	189	212	42	160	115



Magnetventil Typ 165 Durchgangsventil 2/2 Wege 115V 50Hz/60Hz

Ausführung:

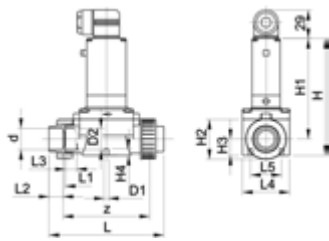
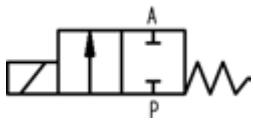
- Funktion A, PN 0,5-6bar
- Material PVDF: mit Schweissmuffe metrisch
- Material PVC-U: mit Klebemuffe metrisch
- Schutzart IP 65
- Elektrischer Anschluss mit Kabelkopf
- Griff überdreh sicher



d (mm)	DN (mm)	kv-Wert ($\Delta p=1$ bar) (l/min)	PVC-U EPDM Code	EUR	PF
20	15	83	199 165 042	617,54	3 39 215 109
25	20	100	199 165 043	656,22	3 39 215 109
32	25	233	199 165 044	889,89	3 39 215 109
40	32	267	199 165 045	942,38	3 39 215 109
50	40	500	199 165 046	Auf Anfrage	3 39 215 109
63	50	600	199 165 047	1.477,12	3 39 215 109
20	15	83			
25	20	100			
32	25	233			
40	32	267			
50	40	500			
63	50	600			

d (mm)	PVC-U FKM Code	EUR	PF	PVDF EPDM Code	EUR	PF
20	199 165 032	643,23	3 39 215 108			
25	199 165 033	690,90	3 39 215 108			
32	199 165 034	950,68	3 39 215 108			

Fortsetzung nächste Seite



d (mm)	PVC-U FKM Code	EUR	PF	PVDF EPDM Code	EUR	PF
40	199 165 035	Auf Anfrage	3 39 215 108			
50	199 165 036	Auf Anfrage	3 39 215 108			
63	199 165 037	Auf Anfrage	3 39 215 108			
20				199 165 442	Auf Anfrage	3 39 215 114
25				199 165 443	1.424,62	3 39 215 114
32				199 165 444	Auf Anfrage	3 39 215 114
40				199 165 445	Auf Anfrage	3 39 215 114
50				199 165 446	Auf Anfrage	3 39 215 114
63				199 165 447	Auf Anfrage	3 39 215 114

d (mm)	PVDF FKM Code	EUR	PF
20			
25			
32			
40			
50			
63			
20	199 165 432	797,28	3 39 215 115
25	199 165 433	1.486,79	3 39 215 115
32	199 165 434	Auf Anfrage	3 39 215 115
40	199 165 435	Auf Anfrage	3 39 215 115
50	199 165 436	Auf Anfrage	3 39 215 115
63	199 165 437	Auf Anfrage	3 39 215 115

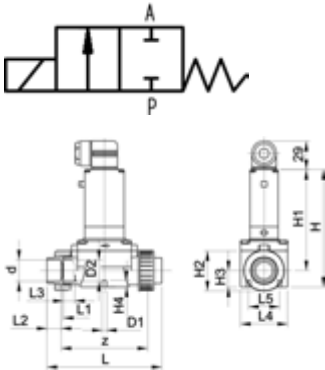
d (mm)	H4 (mm)	L2 (mm)	L5 (mm)	z (mm)	H2 (mm)	L (mm)	L1 (mm)	H (mm)	H3 (mm)	H1 (mm)	L4 (mm)
20	8	16	40	116	53	148	110	148	22	122	63
25	8	19	40	116	53	154	110	148	22	122	62
32	15	22	45	147	76	190	141	175	31	137	85
40	15	26	45	147	76	198	141	175	31	137	85
50	15	31	45	198	105	254	192	212	42	160	115
63	15	38	45	198	105	268	192	212	42	160	115
20	8	16	40	120	53	147	109	148	22	122	63
25	8	18	40	120	53	151	109	148	22	122	62
32	15	20	45	150	76	185	139	175	31	137	85
40	15	22	45	150	76	189	139	175	31	137	85
50	15	25	45	200	105	245	189	212	42	160	115
63	15	29	45	200	105	253	189	212	42	160	115



Magnetventil Typ 165
Durchgangsventil 2/2 Wege
24V DC

Ausführung:

- Funktion A, PN 0.5-6bar
- Material PVDF: mit Schweissmuffe metrisch
- Material PVC-U: mit Klebemuffe metrisch
- Schutzart IP 65
- Elektrischer Anschluss mit Kabelkopf
- Griff überdrehsicher



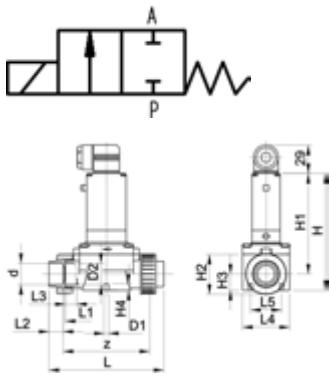
d (mm)	DN (mm)	kv-Wert (Δp=1 bar) (L/min)	PVC-U EPDM Code	EUR	PF
20	15	83	199 165 022	617,54	3 39 215 110
25	20	100	199 165 023	656,22	3 39 215 110
32	25	233	199 165 024	889,89	3 39 215 110
40	32	267	199 165 025	942,38	3 39 215 110
50	40	500	199 165 026	1.304,40	3 39 215 110
63	50	600	199 165 027	1.477,12	3 39 215 110
20	15	83			
25	20	100			
32	25	233			
40	32	267			
50	40	500			
63	50	600			

d (mm)	PVC-U FKM Code	EUR	PF	PVDF EPDM Code	EUR	PF
20	199 165 072	643,23	3 39 215 111			
25	199 165 073	690,90	3 39 215 111			
32	199 165 074	950,68	3 39 215 111			
40	199 165 075	1.033,59	3 39 215 111			
50	199 165 076	1.410,80	3 39 215 111			
63	199 165 077	Auf Anfrage	3 39 215 111			
20				199 165 422	914,73	3 39 215 116
25				199 165 423	970,00	3 39 215 116
32				199 165 424	1.341,71	3 39 215 116
40				199 165 425	1.390,08	3 39 215 116
50				199 165 426	1.922,07	3 39 215 116
63				199 165 427	2.166,64	3 39 215 116

d (mm)	PVDF FKM Code	EUR	PF
20			
25			
32			
40			
50			
63			
20	199 165 452	923,02	3 39 215 117
25	199 165 453	979,68	3 39 215 117
32	199 165 454	1.354,14	3 39 215 117
40	199 165 455	1.419,10	3 39 215 117
50	199 165 456	Auf Anfrage	3 39 215 117
63	199 165 457	Auf Anfrage	3 39 215 117

d (mm)	H4 (mm)	L2 (mm)	L5 (mm)	z (mm)	H2 (mm)	L (mm)	L1 (mm)	H (mm)	H3 (mm)	H1 (mm)	L4 (mm)
20	8	16	40	116	53	148	110	148	22	122	63
25	8	19	40	116	53	154	110	148	22	122	62
32	15	22	45	147	76	190	141	175	31	137	85
40	15	26	45	147	76	198	141	175	31	137	85
50	15	31	45	198	105	254	192	212	42	160	115

Fortsetzung nächste Seite



d	H4	L2	L5	z	H2	L	L1	H	H3	H1	L4
(mm)	(mm)	(mm)	(mm)	(mm)	(mm)	(mm)	(mm)	(mm)	(mm)	(mm)	(mm)
63	15	38	45	198	105	268	192	212	42	160	115
20	8	16	40	120	53	147	109	148	22	122	63
25	8	18	40	120	53	151	109	148	22	122	62
32	15	20	45	150	76	185	139	175	31	137	85
40	15	22	45	150	76	189	139	175	31	137	85
50	15	25	45	200	105	245	189	212	42	160	115
63	15	29	45	200	105	253	189	212	42	160	115

Schwebekörper Durchflussmes- ser Typ 335, Typ 350

Chemische Beständigkeit

310



Schwebekörper-Durchflussmesser

311

Chemische Beständigkeit

Chemikalie				PVC-U	Trogamid	PSU	PVDF	Peek
Säure	Phosphorsäure	H ₃ PO ₄	75%	X	O	X	X	X
	Schwefelsäure	H ₂ SO ₄	<90%	X	-	-	X	-
	Salpetersäure	HNO ₃	<55%	X	-	-	X	-
	Salpetersäure	HNO ₃	67%	-	-	-	X	-
	Flusssäure	HF	<70%	X	-	-	X	-
	Salzsäure	HCl	36%	X	O	X	X	O
Lauge	Ammoniak	NH ₄ OH	25%	X	X	X	-	X
	Kalilauge	KOH	>50%	X	O	X	-	X
	Natronlauge	NaOH	<50%	X	O	X	-	X
Anorganica	Eisenchlorid	FeCl ₃		X	X	X	X	X
	Chlorbleichlauge	NaOCl	15%	X	X	X	-	X
	Natriumbisulfit	NaHSO ₃	<40%	X	X	X	X	X
	Wasserstoffperoxid	H ₂ O ₂	35%	X	-	X	O	X
	wässrige anorganische Salzlösungen (nicht oxidierend)	bis Sättigung		X	X	X	X	X
Organica	Ameisensäure	HCOOH	85%	O	-	O	O	O
	Essigsäure	CH ₃ COOH	85%	O	-	O	O	O
	Formaldehyd	H ₂ CO	<40%	X	-	X	O	X
	Glycol		<50%	O	-	X	X	X
	Aceton	rein		-	O	-	O	X
	Ethanol, Methanol	rein		O	-	X	X	X
	Aliphatische Kohlenwasserstoffe	rein		O	X	X	X	X

Ausgelegt für 40°C und 2bar

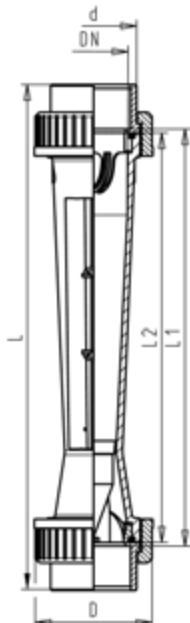
X: empfohlen

O: bedingt empfohlen

-: nicht empfohlen

Bei höheren oder tieferen, wie in der Liste angegebenen Konzentrationen oder bei "O", kontaktieren Sie bitte gss@georgfischer.com

Schwabekörper-Durchflussmesser



Schwabekörper-Durchflussmesser Typ 335 Schwabekörper in PVDF ohne Magnet Mit Klebemuffen PVC-U metrisch

Ausführung:

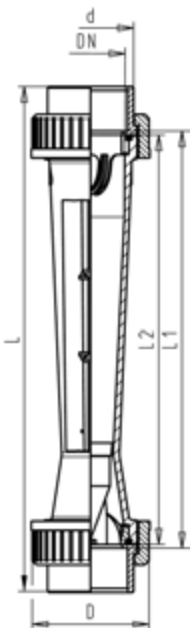
- Standardausführung Führungsstange in PVDF mit V2A Edelstahlkern für DN50 und DN65, Varianten siehe Zubehör Schwabekörperdurchflussmesser

Messbereich (l/h)	d (mm)	DN (mm)	Messrohr in PVC-U transp. O- Ringe in EPDM Code	EUR	PF	Gewicht (kg)
50 - 500	32	25	199 335 000	157,11	3 48 227 008	0,564
100 - 1000	32	25	199 335 001	157,11	3 48 227 008	0,473
150 - 1500	40	32	199 335 002	186,67	3 48 227 008	0,626
250 - 2500	40	32	199 335 003	186,67	3 48 227 008	0,706
200 - 2000	50	40	199 335 004	211,55	3 48 227 008	0,972
300 - 3000	50	40	199 335 005	211,55	3 48 227 008	0,952
600 - 6000	50	40	199 335 006	211,55	3 48 227 008	1,019
600 - 6000	63	50	199 335 007	336,76	3 48 227 008	1,357
1000 - 10000	63	50	199 335 008	336,76	3 48 227 008	1,299
1500 - 15000	63	50	199 335 009	336,76	3 48 227 008	1,301
2000 - 20000	75	65	199 335 010	528,82	3 48 227 008	2,513
3000 - 30000	75	65	199 335 011	528,82	3 48 227 008	2,442
8000 - 60000	75	65	199 335 012	528,82	3 48 227 008	2,293

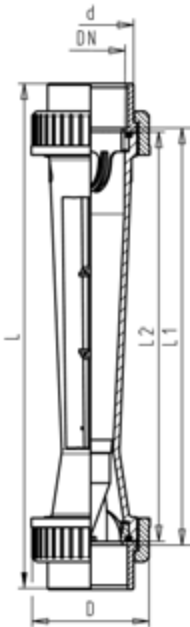
Messbereich (l/h)	Messrohr in Polyamid O-Ringe in EPDM Code	EUR	PF	Gewicht (kg)
50 - 500	199 335 020	195,65	3 48 227 001	0,522
100 - 1000	199 335 021	195,65	3 48 227 001	0,423
150 - 1500	199 335 022	224,12	3 48 227 001	0,567
250 - 2500	199 335 023	224,12	3 48 227 001	0,620
200 - 2000	199 335 024	263,93	3 48 227 001	0,885
300 - 3000	199 335 025	263,93	3 48 227 001	0,874
600 - 6000	199 335 026	263,93	3 48 227 001	0,840
600 - 6000	199 335 027	420,89	3 48 227 001	1,381
1000 - 10000	199 335 028	420,89	3 48 227 001	1,196
1500 - 15000	199 335 029	420,89	3 48 227 001	1,355
2000 - 20000	199 335 030	660,63	3 48 227 001	2,536
3000 - 30000	199 335 031	660,63	3 48 227 001	2,286
8000 - 60000	199 335 032	660,63	3 48 227 001	2,333

Messbereich (l/h)	Messrohr in Polysulfon O-Ringe in EPDM Code	EUR	PF	Gewicht (kg)	D (mm)	L (mm)	L1 (mm)	L2 (mm)	G (inch)
50 - 500	199 335 040	208,36	3 48 227 002	0,464	58	385	341	335	1 ½
100 - 1000	199 335 041	208,36	3 48 227 002	0,528	58	385	341	335	1 ½
150 - 1500	199 335 042	249,14	3 48 227 002	0,698	72	393	341	335	2
250 - 2500	199 335 043	249,14	3 48 227 002	0,561	72	393	341	335	2
200 - 2000	199 335 044	289,08	3 48 227 002	1,057	83	403	341	335	2 ¼
300 - 3000	199 335 045	289,08	3 48 227 002	1,038	83	403	341	335	2 ¼
600 - 6000	199 335 046	289,08	3 48 227 002	0,991	83	403	341	335	2 ¼
600 - 6000	199 335 047	451,43	3 48 227 002	1,307	101	417	341	335	2 ¾
1000 - 10000	199 335 048	451,43	3 48 227 002	1,252	101	417	341	335	2 ¾

Fortsetzung nächste Seite



Messbereich (l/h)	Messrohr in Polysulfon O-Ringe in EPDM Code	EUR	PF	Gewicht (kg)	D (mm)	L (mm)	L1 (mm)	L2 (mm)	G (inch)
1500 - 15000	199 335 049	451,43	3 48 227 002	1,302	101	417	341	335	2 ¾
2000 - 20000	199 335 050	701,94	3 48 227 002	2,639	135	429	341	335	3 ½
3000 - 30000	199 335 051	701,94	3 48 227 002	2,572	135	429	341	335	3 ½
8000 - 60000	199 335 052	701,94	3 48 227 002	2,432	135	429	341	335	3 ½



Schwebekörper-Durchflussmesser Typ 335 Schwebekörper in PVDF mit Magnet Mit Klebemuffen PVC-U metrisch

Ausführung:

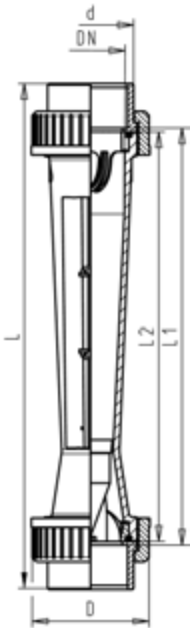
- Standardausführung Führungsstange in PVDF mit V2A Edelstahlkern für DN50 und DN65, Varianten siehe Zubehör Schwebekörperdurchflussmesser

Messbereich (l/h)	d (mm)	DN (mm)	Messrohr in PVC-U transp. O- Ringe in EPDM Code	EUR	PF	Gewicht (kg)
50 - 500	32	25	199 335 100	221,92	3 48 227 008	0,469
100 - 1000	32	25	199 335 101	221,92	3 48 227 008	0,547
150 - 1500	40	32	199 335 102	262,68	3 48 227 008	0,630
250 - 2500	40	32	199 335 103	262,68	3 48 227 008	0,714
200 - 2000	50	40	199 335 104	312,85	3 48 227 008	0,973
300 - 3000	50	40	199 335 105	312,85	3 48 227 008	0,952
600 - 6000	50	40	199 335 106	312,85	3 48 227 008	1,024
600 - 6000	63	50	199 335 107	501,60	3 48 227 008	1,342
1000 - 10000	63	50	199 335 108	501,60	3 48 227 008	1,303
1500 - 15000	63	50	199 335 109	501,60	3 48 227 008	1,297
2000 - 20000	75	65	199 335 110	637,82	3 48 227 008	2,508
3000 - 30000	75	65	199 335 111	637,82	3 48 227 008	2,477
8000 - 60000	75	65	199 335 112	637,82	3 48 227 008	2,294

Messbereich (l/h)	Messrohr in Polyamid O-Ringe in EPDM Code	EUR	PF	Gewicht (kg)
50 - 500	199 335 120	277,60	3 48 227 001	0,434
100 - 1000	199 335 121	277,60	3 48 227 001	0,423
150 - 1500	199 335 122	319,75	3 48 227 001	0,568
250 - 2500	199 335 123	319,75	3 48 227 001	0,547
200 - 2000	199 335 124	390,09	3 48 227 001	0,887
300 - 3000	199 335 125	390,09	3 48 227 001	0,874
600 - 6000	199 335 126	390,09	3 48 227 001	0,836
600 - 6000	199 335 127	501,60	3 48 227 001	1,240
1000 - 10000	199 335 128	501,60	3 48 227 001	1,190
1500 - 15000	199 335 129	501,60	3 48 227 001	1,351
2000 - 20000	199 335 130	637,82	3 48 227 001	2,378
3000 - 30000	199 335 131	637,82	3 48 227 001	2,472
8000 - 60000	199 335 132	637,82	3 48 227 001	2,150

Messbereich (l/h)	Messrohr in Polysulfon O-Ringe in EPDM Code	EUR	PF	Gewicht (kg)	D (mm)	L (mm)	L1 (mm)	L2 (mm)	G (inch)
50 - 500	199 335 140	301,36	3 48 227 002	0,466	58	385	341	335	1 ½
100 - 1000	199 335 141	301,36	3 48 227 002	0,452	58	385	341	335	1 ½
150 - 1500	199 335 142	363,97	3 48 227 002	0,604	72	393	341	335	2
250 - 2500	199 335 143	363,97	3 48 227 002	0,585	72	393	341	335	2
200 - 2000	199 335 144	433,20	3 48 227 002	0,944	83	403	341	335	2 ¼
300 - 3000	199 335 145	433,20	3 48 227 002	1,035	83	403	341	335	2 ¼
600 - 6000	199 335 146	433,20	3 48 227 002	0,881	83	403	341	335	2 ¼
600 - 6000	199 335 147	737,88	3 48 227 002	1,360	101	417	341	335	2 ¾
1000 - 10000	199 335 148	737,88	3 48 227 002	1,248	101	417	341	335	2 ¾
1500 - 15000	199 335 149	737,88	3 48 227 002	1,409	101	417	341	335	2 ¾
2000 - 20000	199 335 150	855,33	3 48 227 002	2,441	135	429	341	335	3 ½
3000 - 30000	199 335 151	855,33	3 48 227 002	2,377	135	429	341	335	3 ½
8000 - 60000	199 335 152	855,33	3 48 227 002	2,150	135	429	341	335	3 ½

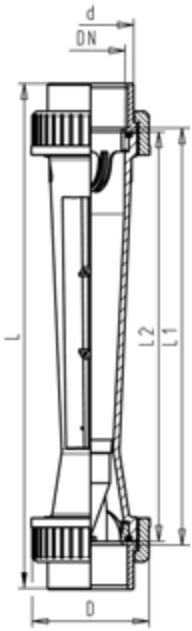
Schwabekörper-Durchflussmesser Typ 335
Schwabekörper in PVDF ohne Magnet
Mit PP-H IR-Stutzen



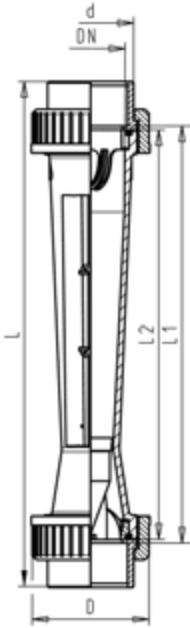
Messbereich (l/h)	DN (mm)	d (mm)	Messrohr in PVC-U transp. O- Ringe in EPDM Code	EUR	SP	Gewicht (kg)	L2 (mm)	L (mm)	D (mm)	L1 (mm)	G (inch)
50 - 500	25	32	800 046 010	207,96	1	0,480	335	385	58	341	1 ½
100 - 1000	25	32	800 046 011	207,96	1	0,508	335	385	58	341	1 ½
150 - 1500	32	40	800 046 012	244,30	1	0,620	335	393	72	341	2
250 - 2500	32	40	800 046 013	256,60	1	0,620	335	393	72	341	2
200 - 2000	40	50	800 046 014	282,02	1	0,900	335	403	83	341	2 ¼
300 - 3000	40	50	800 046 015	298,05	1	0,900	335	403	83	341	2 ¼
600 - 6000	40	50	800 046 016	298,05	1	0,900	335	403	83	341	2 ¼
600 - 6000	50	63	800 046 017	415,64	1	1,225	335	417	101	341	2 ¾
1000 - 10000	50	63	800 046 018	464,55	1	1,225	335	417	101	341	2 ¾
1500 - 15000	50	63	800 046 019	464,97	1	1,225	335	417	101	341	2 ¾
2000 - 20000	65	75	800 046 020	1.290,59	1	2,150	335	429	135	341	3 ½
3000 - 30000	65	75	800 046 021	992,12	1	2,150	335	429	135	341	3 ½
8000 - 60000	65	75	800 046 022	1.291,98	1	2,150	335	429	135	341	3 ½

PF 3 48 227 008

Schwabekörper-Durchflussmesser Typ 335
Schwabekörper in PVDF ohne Magnet
mit PVDF IR-Stutzen



d (mm)	DN (mm)	Messbereich (l/h)	Messrohr in PVC-U transp. O- Ringe in EPDM Code	EUR	SP	Gewicht (kg)	L2 (mm)	L1 (mm)	D (mm)	L (mm)	G (inch)
32	25	50 - 500	800 046 023	255,49	1	0,480	335	341	58	385	1 ½
32	25	100 - 1000	800 046 024	255,49	1	0,480	335	341	58	385	1 ½
40	32	150 - 1500	800 046 025	315,61	1	0,620	335	341	72	393	2
40	32	250 - 2500	800 046 026	315,61	1	0,620	335	341	72	393	2
50	40	200 - 2000	800 046 027	380,39	1	0,900	335	341	83	403	2 ¼
50	40	300 - 3000	800 046 028	350,03	1	0,900	335	341	83	403	2 ¼
50	40	600 - 6000	800 046 029	250,51	1	0,900	335	341	83	403	2 ¼
63	50	600 - 6000	800 046 030	593,20	1	1,225	335	341	101	417	2 ¾
63	50	1000 - 10000	800 046 031	593,20	1	1,225	335	341	101	417	2 ¾
63	50	1500 - 15000	800 046 032	593,20	1	1,225	335	341	101	417	2 ¾
75	65	2000 - 20000	800 046 033	1.408,04	1	2,150	335	341	135	429	3 ½
75	65	3000 - 30000	800 046 034	1.408,04	1	2,150	335	341	135	429	3 ½
75	65	8000 - 60000	800 046 035	1.408,04	1	2,150	335	341	135	429	3 ½



Schwebekörper-Durchflussmesser Typ 350

Schwebekörper in PVDF ohne Magnet

Mit Klebemuffen PVC-U metrisch

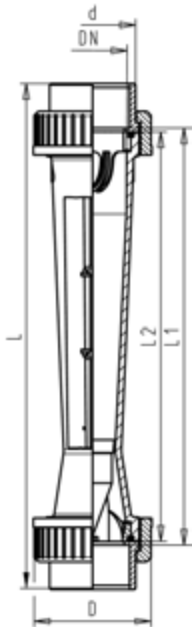
Ausführung:

- Standardausführung Führungsstange in PVDF mit V2A Edelstahlkern für DN50 und DN65, Varianten siehe Zubehör Schwebekörperdurchflussmesser

Messbereich (l/h)	d (mm)	DN (mm)	Messrohr in PVC-U transp. O- rings in EPDM Code	EUR	PF	Gewicht (kg)
50 - 500	32	25	199 350 000	157,11	3 48 227 008	0,562
100 - 1000	32	25	199 350 001	157,11	3 48 227 008	0,551
150 - 1500	40	32	199 350 002	186,67	3 48 227 008	0,641
250 - 2500	40	32	199 350 003	186,67	3 48 227 008	0,619
200 - 2000	50	40	199 350 004	211,55	3 48 227 008	0,992
300 - 3000	50	40	199 350 005	211,55	3 48 227 008	0,971
600 - 6000	50	40	199 350 006	211,55	3 48 227 008	0,921
600 - 6000	63	50	199 350 007	336,76	3 48 227 008	1,446
1000 - 10000	63	50	199 350 008	336,76	3 48 227 008	1,472
1500 - 15000	63	50	199 350 009	336,76	3 48 227 008	1,327
2000 - 20000	75	65	199 350 010	528,82	3 48 227 008	2,576
3000 - 30000	75	65	199 350 011	528,82	3 48 227 008	2,497
8000 - 60000	75	65	199 350 012	528,82	3 48 227 008	2,341

Messbereich (l/h)	Messrohr in Polyamid O-Ringe in EPDM Code	EUR	PF	Gewicht (kg)
50 - 500	199 350 020	195,65	3 48 227 001	0,458
100 - 1000	199 350 021	195,65	3 48 227 001	0,524
150 - 1500	199 350 022	224,12	3 48 227 001	0,594
250 - 2500	199 350 023	224,12	3 48 227 001	0,659
200 - 2000	199 350 024	263,93	3 48 227 001	0,953
300 - 3000	199 350 025	263,93	3 48 227 001	0,894
600 - 6000	199 350 026	263,93	3 48 227 001	1,011
600 - 6000	199 350 027	336,76	3 48 227 001	1,401
1000 - 10000	199 350 028	336,76	3 48 227 001	1,416
1500 - 15000	199 350 029	336,76	3 48 227 001	1,239
2000 - 20000	199 350 030	528,82	3 48 227 001	2,150
3000 - 30000	199 350 031	528,82	3 48 227 001	2,500
8000 - 60000	199 350 032	528,82	3 48 227 001	2,352

Messbereich (l/h)	Messrohr in Polysulfon O-Ringe in EPDM Code	EUR	PF	Gewicht (kg)	D (mm)	L (mm)	L1 (mm)	L2 (mm)	G (inch)
50 - 500	199 350 040	208,36	3 48 227 002	0,487	58	400	356	350	1 ½
100 - 1000	199 350 041	208,36	3 48 227 002	0,474	58	400	356	350	1 ½
150 - 1500	199 350 042	249,14	3 48 227 002	0,614	72	408	356	350	2
250 - 2500	199 350 043	272,35	3 48 227 002	0,688	72	408	356	350	2
200 - 2000	199 350 044	289,08	3 48 227 002	0,962	83	418	356	350	2 ¼
300 - 3000	199 350 045	289,08	3 48 227 002	0,989	83	418	356	350	2 ¼
600 - 6000	199 350 046	289,08	3 48 227 002	0,953	83	418	356	350	2 ¼
600 - 6000	199 350 047	451,43	3 48 227 002	1,335	101	432	356	350	2 ¾
1000 - 10000	199 350 048	451,43	3 48 227 002	1,343	101	432	356	350	2 ¾
1500 - 15000	199 350 049	451,43	3 48 227 002	1,315	101	432	356	350	2 ¾
2000 - 20000	199 350 050	701,94	3 48 227 002	2,486	135	444	356	350	3 ½
3000 - 30000	199 350 051	701,94	3 48 227 002	2,150	135	444	356	350	3 ½
8000 - 60000	199 350 052	701,94	3 48 227 002	2,244	135	444	356	350	3 ½



Schwebekörper-Durchflussmesser Typ 350 Schwebekörper in PVDF mit Magnet Mit Klebemuffen PVC-U metrisch

Ausführung:

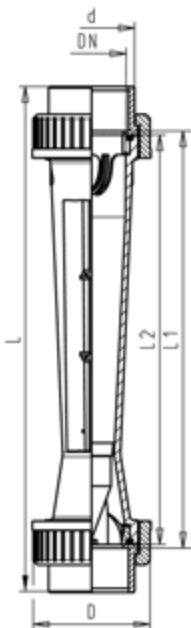
- Standardausführung Führungsstange in PVDF mit V2A Edelstahlkern für DN50 und DN65, Varianten siehe Zubehör Schwebekörperdurchflussmesser
- Passende Grenzwertkontakte siehe Zubehör Schwebekörper Durchflussmesser

Messbereich (l/h)	d (mm)	DN (mm)	Messrohr in PVC-U transp. O- Ringe in EPDM Code	EUR	PF	Gewicht (kg)
50 - 500	32	25	199 350 100	221,92	3 48 227 008	0,440
100 - 1000	32	25	199 350 101	221,92	3 48 227 008	0,479
150 - 1500	40	32	199 350 102	262,68	3 48 227 008	0,643
250 - 2500	40	32	199 350 103	262,68	3 48 227 008	0,619
200 - 2000	50	40	199 350 104	312,85	3 48 227 008	0,900
300 - 3000	50	40	199 350 105	312,85	3 48 227 008	0,970
600 - 6000	50	40	199 350 106	312,85	3 48 227 008	0,925
600 - 6000	63	50	199 350 107	501,60	3 48 227 008	1,445
1000 - 10000	63	50	199 350 108	501,60	3 48 227 008	1,325
1500 - 15000	63	50	199 350 109	501,60	3 48 227 008	1,328
2000 - 20000	75	65	199 350 110	637,82	3 48 227 008	2,150
3000 - 30000	75	65	199 350 111	637,82	3 48 227 008	2,150
8000 - 60000	75	65	199 350 112	637,82	3 48 227 008	2,150

Messbereich (l/h)	Messrohr in Polyamid O-Ringe in EPDM Code	EUR	PF	Gewicht (kg)
50 - 500	199 350 120	277,60	3 48 227 001	0,440
100 - 1000	199 350 121	277,60	3 48 227 001	0,440
150 - 1500	199 350 122	319,75	3 48 227 001	0,575
250 - 2500	199 350 123	319,75	3 48 227 001	0,620
200 - 2000	199 350 124	390,09	3 48 227 001	0,900
300 - 3000	199 350 125	390,09	3 48 227 001	0,900
600 - 6000	199 350 126	390,09	3 48 227 001	0,900
600 - 6000	199 350 127	501,60	3 48 227 001	1,320
1000 - 10000	199 350 128	501,60	3 48 227 001	1,320
1500 - 15000	199 350 129	501,60	3 48 227 001	1,320
2000 - 20000	199 350 130	637,82	3 48 227 001	2,150
3000 - 30000	199 350 131	637,82	3 48 227 001	2,150
8000 - 60000	199 350 132	637,82	3 48 227 001	2,150

Messbereich (l/h)	Messrohr in Polysulfon O-Ringe in EPDM Code	EUR	PF	Gewicht (kg)	D (mm)	L (mm)	L1 (mm)	L2 (mm)	G (inch)
50 - 500	199 350 140	301,36	3 48 227 002	0,440	58	400	356	350	1 ½
100 - 1000	199 350 141	301,36	3 48 227 002	0,440	58	400	356	350	1 ½
150 - 1500	199 350 142	363,96	3 48 227 002	0,615	72	408	356	350	2
250 - 2500	199 350 143	363,97	3 48 227 002	0,620	72	408	356	350	2
200 - 2000	199 350 144	433,20	3 48 227 002	0,900	83	418	356	350	2 ¼
300 - 3000	199 350 145	433,20	3 48 227 002	0,900	83	418	356	350	2 ¼
600 - 6000	199 350 146	433,20	3 48 227 002	0,900	83	418	356	350	2 ¼
600 - 6000	199 350 147	737,88	3 48 227 002	1,320	101	432	356	350	2 ¾
1000 - 10000	199 350 148	737,88	3 48 227 002	1,320	101	432	356	350	2 ¾

Fortsetzung nächste Seite



Messbereich (l/h)	Messrohr in Polysulfon O-Ringe in EPDM Code	EUR	PF	Gewicht (kg)	D (mm)	L (mm)	L1 (mm)	L2 (mm)	G (inch)
1500 - 15000	199 350 149	737,88	3 48 227 002	1,320	101	432	356	350	2 ¾
2000 - 20000	199 350 150	855,33	3 48 227 002	2,150	135	444	356	350	3 ½
3000 - 30000	199 350 151	855,33	3 48 227 002	2,150	135	444	356	350	3 ½
8000 - 60000	199 350 152	855,33	3 48 227 002	2,150	135	444	356	350	3 ½

PF 3 48 227 005

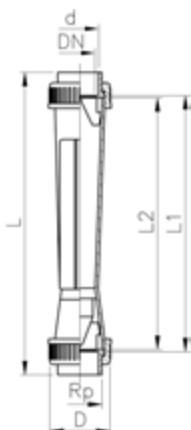


**Kurzausführung
Schwebekörper in PVDF ohne Magnet
Mit Klebemuffen PVC-U metrisch**

Ausführung:

- Überwurfmuttern und Anschlusssteile in andern Materialien auf Anfrage

Typ	d (mm)	DN (mm)	Messbereich (l/h)	Messrohr in Polysulfon O-Ringe in EPDM Code	EUR	Gewicht (kg)
SK 50	16	10	2,5 - 25,0	198 801 880	127,54	0,083
SK 51	16	10	5,0 - 50,0	198 801 881	127,54	0,078
SK 52	16	10	10,0 - 100,0	198 801 882	127,54	0,079
SK 60	20	15	8,0 - 80,0	198 801 883	137,35	0,125
SK 61	20	15	15,0 - 150,0	198 801 884	137,35	0,122
SK 62	20	15	20,0 - 200,0	198 801 885	137,35	0,119
SK 70	32	25	15,0 - 150,0	198 801 886	158,09	0,247
SK 71	32	25	30,0 - 300,0	198 801 887	158,09	0,244
SK 72	32	25	50,0 - 500,0	198 801 888	158,09	0,285
SK 73	32	25	100,0 - 1000,0	198 801 889	158,09	0,234



Typ	Messrohr in PVC-U transp. O- Ringe in EPDM Code	EUR	Gewicht (kg)	D (mm)	L (mm)	L1 (mm)	L2 (mm)	Rp (inch)	G (inch)
SK 50	198 803 310	109,16	0,081	35	199	171	165	¾	¾
SK 51	198 803 311	109,16	0,079	35	199	171	165	¾	¾
SK 52	198 803 312	109,16	0,079	35	199	171	165	¾	¾
SK 60	198 803 313	115,67	0,127	43	223	191	185	½	1
SK 61	198 803 314	115,67	0,130	43	223	191	185	½	1
SK 62	198 803 315	115,67	0,125	43	223	191	185	½	1
SK 70	198 803 316	134,32	0,256	60	250	206	200	1	1 ½
SK 71	198 803 317	134,32	0,254	60	250	206	200	1	1 ½
SK 72	198 803 318	134,32	0,244	60	250	206	200	1	1 ½
SK 73	198 803 319	134,32	0,242	60	250	206	200	1	1 ½

**Kurzausführung
Schwebekörper in PVDF mit Magnet
Mit Klebemuffen PVC-U metrisch**

Ausführung:

- Passende Grenzwertkontakte siehe Zubehör Schwebekörper Durchflussmesser
- Überwurfmuttern und Anschlusssteile in andern Materialien auf Anfrage



Typ	d (mm)	DN (mm)	Messbereich (l/h)	Messrohr in Polysulfon O-Ringe in EPDM Code	EUR	Gewicht (kg)
SK 500	16	10	2,5 - 25,0	198 801 890	200,78	0,079
SK 510	16	10	5,0 - 50,0	198 801 891	200,78	0,102
SK 520	16	10	10,0 - 100,0	198 801 892	200,78	0,075
SK 600	20	15	8,0 - 80,0	198 801 893	219,30	0,123
SK 610	20	15	15,0 - 150,0	198 801 894	219,30	0,121
SK 620	20	15	20,0 - 200,0	198 801 895	219,30	0,119
SK 700	32	25	15,0 - 150,0	198 801 896	281,60	0,248
SK 710	32	25	30,0 - 300,0	198 801 897	281,60	0,289
SK 720	32	25	50,0 - 500,0	198 801 898	281,60	0,241
SK 730	32	25	100,0 - 1000,0	198 801 899	281,60	0,280

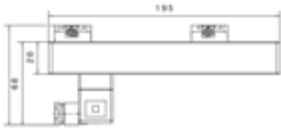
Typ	Messrohr in PVC-U transp. O- Ringe in EPDM Code	EUR	Gewicht (kg)	D (mm)	L (mm)	L1 (mm)	L2 (mm)	Rp (inch)	G (inch)
SK 500	198 803 320	177,83	0,081	35	199	171	165	3/8	3/4
SK 510	198 803 321	177,83	0,080	35	199	171	165	3/8	3/4
SK 520	198 803 322	177,83	0,079	35	199	171	165	3/8	3/4
SK 600	198 803 323	188,46	0,129	43	223	191	185	1/2	1
SK 610	198 803 324	188,46	0,160	43	223	191	185	1/2	1
SK 620	198 803 325	188,46	0,125	43	223	191	185	1/2	1
SK 700	198 803 326	220,27	0,301	60	250	206	200	1	1 1/2
SK 710	198 803 327	220,27	0,255	60	250	206	200	1	1 1/2
SK 720	198 803 328	220,27	0,248	60	250	206	200	1	1 1/2
SK 730	198 803 329	220,27	0,242	60	250	206	200	1	1 1/2

PF 3 48 227 007

Zubehör
4-20 mA Sensor
Für Typ 335 und Typ 350

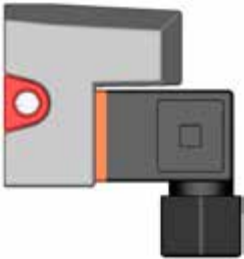


Typ	d (mm)	DN (mm)	Entspricht (l/h)	Code	EUR	Gewicht (kg)
GK 15	32	25	50-500	199 335 962	1.001,16	0,150
GK 15	32	25	100-1000	199 335 963	1.001,16	0,150
GK 15	40	32	150-1500	199 335 964	1.001,16	0,150
GK 15	40	32	250-2500	199 335 965	1.001,16	0,150
GK 15	50	40	200-2000	199 335 966	1.001,16	0,150
GK 15	50	40	300-3000	199 335 967	1.001,16	0,150
GK 15	50	40	600-6000	199 335 968	1.001,16	0,150
GK 15	63	50	600-6000	199 335 969	1.001,16	0,150
GK 15	63	50	1000-10000	199 335 991	1.001,16	0,150
GK 15	63	50	1500-15000	199 335 992	1.001,16	0,120
GK 15	75	65	2000-20000	199 335 993	1.001,16	0,150
GK 15	75	65	3000-30000	199 335 994	1.001,16	0,150
GK 15	75	65	8000-60000	199 335 995	1.001,16	0,150

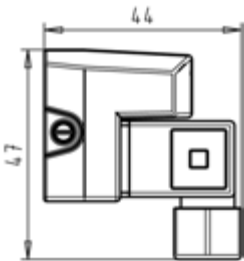


PF 3 48 227 003

Zubehör
Grenzwertkontakte GK10/GK11
Für Typ 335/350 und Kurzversion



Typ	Code	EUR	Gewicht (kg)
GK10 (min.)	198 335 998	113,38	0,035
GK11 (max.)	198 335 999	113,38	0,034



**Sonderskala für Typ 335/350
% für H2O**

d (mm)	DN (mm)	Scale range (L/h)	Entspricht Wasserskala (L/h)	Code	EUR	Gewicht (kg)
32	25	10-100 %	50-500	199 335 084	37,58	0,050
32	25	10-100 %	100-1000	199 335 083	37,58	0,003
40	32	10-100 %	150-1500	199 335 069	37,58	0,050
40	32	10-100 %	250-2500	199 335 068	37,58	0,050
50	40	10-100 %	200-2000	199 335 054	37,58	0,050
50	40	10-100 %	300-3000	199 335 053	37,58	0,002
50	40	10-100 %	600-6000	199 335 039	37,58	0,050
63	50	10-100 %	600-6000	199 335 038	37,58	0,002
63	50	10-100 %	1000-10000	199 335 037	37,58	0,002
63	50	10-100 %	1500-15000	199 335 036	37,58	0,050
75	65	10-100 %	2000-20000	199 335 035	37,58	0,050
75	65	10-100 %	3000-30000	199 335 034	37,58	0,050
75	65	13.3-100 %	8000-60000	199 335 033	37,58	0,050

**Sonderskala für Typ 335/350
m3/h**

d (mm)	DN (mm)	Messbereich (m³/h)	Entspricht Wasserskala (L/h)	Code	EUR	Gewicht (kg)
32	25	0,05 - 0,50	50 - 500	199 335 655	37,58	0,050
32	25	0,10 - 1,00	100 - 1000	199 335 656	37,58	0,050
40	32	0,15 - 1,50	150 - 1500	199 335 657	37,58	0,050
40	32	0,25 - 2,50	250 - 2500	199 335 658	37,58	0,050
50	40	0,20 - 2,00	200 - 2000	199 335 659	37,58	0,050
50	40	0,30 - 3,00	300 - 3000	199 335 660	37,58	0,050
50	40	0,60 - 6,00	600 - 6000	199 335 661	37,58	0,050
63	50	0,60 - 6,00	600 - 6000	199 335 662	37,58	0,050
63	50	1,00 - 10,00	1000 - 10000	199 335 663	37,58	0,050
63	50	1,50 - 15,00	1500 - 15000	199 335 664	37,58	0,050
75	65	2,00 - 20,00	2000 - 20000	199 335 665	37,58	0,050
75	65	3,00 - 30,00	3000 - 30000	199 335 666	37,58	0,008
75	65	8,00 - 60,00	8000 - 60000	199 335 667	37,58	0,050

**Sonderskala für Typ 335/350
Luft/0bar/Nm3/h**

d (mm)	DN (mm)	Messbereich (m³/h)	Entspricht Wasserskala (L/h)	Code	EUR	Gewicht (kg)
32	25	2,0 - 15,0	50 - 500	199 350 655	37,58	0,002
32	25	3,5 - 30,0	100 - 1000	199 350 656	37,58	0,050
40	32	5,0 - 45,0	150 - 1500	199 350 657	37,58	0,050
40	32	8,0 - 76,0	250 - 2500	199 350 658	37,58	0,050
50	40	7,0 - 60,0	200 - 2000	199 350 659	37,58	0,050
50	40	10,0 - 87,0	300 - 3000	199 350 660	37,58	0,002
50	40	20,0 - 170,0	600 - 6000	199 350 661	37,58	0,050
63	50	25,0 - 180,0	600 - 6000	199 350 662	37,58	0,050
63	50	30,0 - 280,0	1000 - 10000	199 350 663	37,58	0,050
63	50	50,0 - 440,0	1500 - 15000	199 350 664	37,58	0,050
75	65	70,0 - 580,0	2000 - 20000	199 350 665	37,58	0,050
75	65	10,0 - 900,0	3000 - 30000	199 350 666	Auf Anfrage	0,050
75	65	230,0 - 1650,0	8000 - 60000	199 350 667	37,58	0,050

Sonderskala für Typ 335/350
HCL 30-33% l/h

d (mm)	DN (mm)	Messbereich (l/h)	Entspricht Wasserskala (l/h)	Code	EUR	Gewicht (kg)
32	25	40 - 430	50-500	199 350 670	37,58	0,050
32	25	80 - 860	100-1000	199 350 671	37,58	0,002
40	32	150 - 1250	150-1500	199 350 672	37,58	0,050
40	32	200 - 2150	250-2500	199 350 673	37,58	0,050
50	40	200 - 1850	200-2000	199 350 674	37,58	0,050
50	40	300 - 2500	300-3000	199 350 675	37,58	0,050
50	40	600 - 4900	600-6000	199 350 676	37,58	0,010
63	50	600 - 5400	600-6000	199 350 677	37,58	0,050
63	50	800 - 8400	1000-10000	199 350 678	37,58	0,050
63	50	1000 - 12750	1500-15000	199 350 679	37,58	0,050
75	65	2000 - 17500	2000-20000	199 350 680	37,58	0,050
75	65	3000 - 26500	3000-30000	199 350 681	37,58	0,050
75	65	6000 - 50000	8000-60000	199 350 682	37,58	0,050

Sonderskala für Typ 335/350
NaOH 30% l/h

d (mm)	DN (mm)	Messbereich (l/h)	Entspricht Wasserskala (l/h)	Code	EUR	Gewicht (kg)
32	25	30 - 320	50-500	199 350 685	37,58	0,050
32	25	70 - 660	100-1000	199 350 686	37,58	0,050
40	32	100 - 900	150-1500	199 350 687	37,58	0,050
40	32	100 - 1600	250-2500	199 350 688	37,58	0,050
50	40	200 - 1400	200-2000	199 350 689	37,58	0,002
50	40	300 - 1950	300-3000	199 350 690	37,58	0,050
50	40	500 - 3800	600-6000	199 350 691	37,58	0,050
63	50	500 - 4300	600-6000	199 350 692	37,58	0,050
63	50	600 - 6600	1000-10000	199 350 693	37,58	0,050
63	50	750 - 9500	1500-15000	199 350 694	37,58	0,050
75	65	1300 - 13000	2000-20000	199 350 695	37,58	0,050
75	65	2600 - 20000	3000-30000	199 350 696	37,58	0,050
75	65	6000 - 40000	8000-60000	199 350 697	37,58	0,050

Sonderskala für Typ 335/350
NaOH 50% l/h

d (mm)	DN (mm)	Messbereich (l/h)	Entspricht Wasserskala (l/h)	Code	EUR	Gewicht (kg)
32	25	10 - 62	50-500	199 350 755	37,58	0,050
32	25	10 - 195	100-1000	199 350 756	37,58	0,050
40	32	20 - 350	150-1500	199 350 757	37,58	0,050
40	32	5 - 760	250-2500	199 350 758	37,58	0,050
50	40	5 - 540	200-2000	199 350 759	37,58	0,050
50	40	105 - 1200	300-3000	199 350 760	37,58	0,050
50	40	400 - 2350	600-6000	199 350 761	37,58	0,002
63	50	100 - 4000	600-6000	199 350 762	37,58	0,050
63	50	300 - 5000	1000-10000	199 350 763	37,58	0,050
63	50	200 - 7000	1500-15000	199 350 764	37,58	0,050
75	65	200 - 7000	2000-20000	199 350 765	37,58	0,050
75	65	400 - 9800	3000-30000	199 350 766	37,58	0,050
75	65	2000 - 15000	8000-60000	199 350 767	37,58	0,050

**Sonderskala für Kurzausführung
Wasser l/h**

Typ	Messbereich (l/h)	Code	EUR
SK 50 / 500	2,5 - 25,0	198 801 386	35,69
SK 51 / 510	5,0 - 50,0	198 801 387	37,58
SK 52 / 520	10,0 - 100,0	198 801 388	37,58
SK 60 / 600	8,0 - 80,0	198 801 389	37,58
SK 61 / 610	15,0 - 150,0	198 801 390	37,58
SK 62 / 620	20,0 - 200,0	198 801 391	37,58
SK 70 / 700	15,0 - 150,0	198 801 392	37,58
SK 71 / 710	30,0 - 30,0	198 801 393	37,58
SK 72 / 720	50,0 - 500,0	198 801 394	37,58
SK 73 / 730	100,0 - 1000,0	198 801 395	37,58

**Sonderskala für Kurzausführung
Luft/0bar/Nm3/h**

Typ	Messbereich (m ³ /h)	Code	EUR
SK 50 / 500	0,50 - 0,95	198 801 308	37,58
SK 51 / 510	0,50 - 1,90	198 801 309	37,58
SK 52 / 520	0,80 - 3,00	198 801 310	37,58
SK 60 / 600	0,60 - 2,80	198 801 311	37,58
SK 61 / 610	1,40 - 5,60	198 801 312	37,58
SK 62 / 620	1,50 - 7,00	198 801 313	37,58
SK 70 / 700	1,00 - 6,50	198 801 314	37,58
SK 71 / 710	1,50 - 11,00	198 801 315	37,58
SK 72 / 720	3,00 - 18,00	198 801 316	37,58
SK 73 / 730	6,00 - 30,00	198 801 317	37,58

**Sonderskala für Kurzausführung
HCL 30-33% l/h**

Typ	Messbereich (l/h)	Code	EUR
	2,5 - 20,0	198 806 511	37,58
	5,0 - 40,0	198 806 512	37,58
	10,0 - 85,0	198 806 513	37,58
	8,0 - 70,0	198 806 514	37,58
	15,0 - 125,0	198 806 515	37,58
	20,0 - 170,0	198 806 516	37,58
	5,0 - 125,0	198 806 517	37,58
	30,0 - 260,0	198 806 518	37,58
	50,0 - 425,0	198 806 519	37,58
	100,0 - 850,0	198 806 520	37,58

**Sonderskala für Kurzausführung
NaOH 30% l/h**

Typ	Messbereich (l/h)	Code	EUR
SK 50 / 500	0,2 - 5,0	198 806 521	37,58
SK 51 / 510	1,0 - 14,0	198 806 522	37,58
SK 52 / 520	3,0 - 35,0	198 806 523	37,58
SK 60 / 600	2,0 - 23,0	198 806 524	37,58
SK 61 / 610	3,0 - 55,0	198 806 525	37,58

Fortsetzung nächste Seite

PF 3 48 227 004

Typ	Messbereich (l/h)	Code	EUR
SK 62 / 620	5,0 - 80,0	198 806 526	37,58
SK 70 / 700	3,0 - 55,0	198 806 527	37,58
SK 71 / 710	6,0 - 130,0	198 806 528	37,58
SK 72 / 720	10,0 - 250,0	198 806 529	37,58
SK 73 / 730	40,0 - 590,0	198 806 530	37,58

PF 3 48 227 004

**Sonderskala für Kurzausführung
NaOH 50% l/h**

Typ	Messbereich (l/h)	Code	EUR
SK 60 / 600	0,2 - 3,5	198 806 531	37,58
SK 61 / 610	0,5 - 10,0	198 806 532	37,58
SK 62 / 620	0,5 - 16,0	198 806 533	37,58
SK 70 / 700	0,5 - 11,0	198 806 534	37,58
SK 71 / 710	1,0 - 33,0	198 806 535	37,58
SK 72 / 720	2,0 - 80,0	198 806 536	37,58
SK 73 / 730	10,0 - 220,0	198 806 537	37,58

PF 3 48 227 002

**Spezialausführung PVDF-HP
Schwebekörper in PTFE ohne Magnet
Mit Schweißstutzen WNF/IR**



Typ	d (mm)	DN (mm)	Messbereich (l/h)	Messbereich (gal/min)	Messrohr in Polysulfon O-Ringe in FKM Code	EUR	Gewicht (kg)
SK 70	32	25	68 - 204	0,3 - 0,9	198 807 209	563,61	0,383
SK 71	32	25	90 - 295	0,4 - 1,3	198 807 210	563,61	0,387
SK 73	32	25	136 - 795	0,6 - 3,5	198 807 202	536,96	0,401

Typ	D (mm)	L (mm)	L2 (mm)	Rp (inch)	G (inch)
SK 70	60	318	200	1	1 ½
SK 71	60	318	200	1	1 ½
SK 73	60	318	200	1	1 ½



PVC-U lackstörungsfrei gereinigt

	Allgemeine Informationen	328
	Verschraubungen	329
	Dosierkugelhahn Typ 523 / Linearkugelhahn Typ 546 Laborkugelhahn Typ 322	330
	Membranventile Typ 514, 517, 317	336
	Absperrklappen	339
	Schrägsitzventile	341
	Rückschlagventile	342
	Schmutzfänger	346
	Dichtungen silikonfrei	347

Allgemeine Informationen

Rohrleitungssysteme aus PVC-U für die Oberflächen- und Lackiertechnik

Lackstörungsfrei/gereinigt

Ein wachsendes Umweltbewusstsein, ständig steigende Anforderungen und Vorschriften im Bereich der Schadstoffemissionen (TA Luft) haben zur Entwicklung von wasserlöslichen Lacken und Farben geführt.

Durch neue Lackiertechnologien können bis zu 90 % der Emissionswerte gesenkt werden.

Zur Herstellung, zum Transport und zur Verarbeitung von wasserlöslichen Lacken und Farben dürfen nur Rohrleitungskomponenten eingesetzt werden, die frei von lackbenutzungsstörenden Substanzen wie Silicone, gewisse Fette, Öle und Wachse sind.

Georg Fischer – ein erfahrener Partner

Georg Fischer hat von der ersten Stunde an eng mit Herstellern, Anlagenbauern und Betreibern auf diesem Spezialgebiet der Oberflächen- und Lackiertechnik zusammengearbeitet.

Seit Jahren beliefern wir erfolgreich Anlagenbauer und Anwender von Lackierverfahren, z. B. die Automobilindustrie.

An unsere Produktion werden höchste Ansprüche gestellt:

- siliconfreie Trennmittel in der Spritzerei
- absolute Sorgfalt bei Reinigung, Montage und Verpackung
- kompromisslose Qualitätsüberwachung
- Qualitätssicherungssystem zertifiziert nach ISO 9001



Fittings

Die Zusammensetzung des Rohmaterials (Granulat) ist siliconfrei.

Alle Standard-Fittings werden mit siliconfreien Trennmitteln gespritzt.

Die Fittings werden nach dem Spritzgießen in der Standard-Packungs-Menge (SP) in einen Kunststoffbeutel oder in der Gross-Packungs-Menge (GP) in einem Karton verpackt.

Um Verunreinigungen auf dem Weg zum Endverbraucher auszuschliessen, empfiehlt Georg Fischer bei Fittings-Bestellungen die Standard- oder Gross-Packungen zu wählen.

Handarmaturen und Verschraubungen

Die Einzelteile der Armaturen und Verschraubungen werden in einem speziellen Reinigungsprozess mit destilliertem Wasser (14 Mega-Ohm) gereinigt.

Sie werden in einem speziellen Arbeitsbereich mit siliconfreien Schutzhandschuhen montiert.

Dynamisch beanspruchte Dichtungen werden den Anforderungen entsprechend mit überlackierbaren speziellen Schmiermitteln, z. B. Synthese PRO AA4, geschmiert.

Jede Armatur und Verschraubung ist mit folgendem Kleber gekennzeichnet:

**LACKSTÖRUNGSFREI
SILICON FREE**

Armaturen und Verschraubungen sind einzeln in einem verschweissten Beutel verpackt.

Anschlussdichtungen

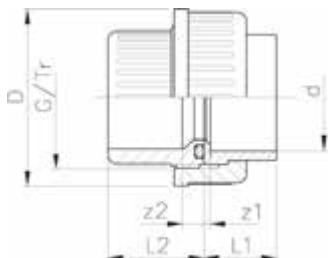
Anschlussdichtungen durchlaufen den gleichen Fertigungs-, Reinigungs- und Verpackungsprozess wie Handarmaturen und Verschraubungen.

Wartung

Aus Sicherheitsgründen empfehlen wir bei Demontage der Armaturen die Armaturenkörper ganz auszuwechseln.

Verschraubungen

PF 2 30 153 025



Klebeverschraubung PVC-U silikonfrei metrisch

Ausführung:

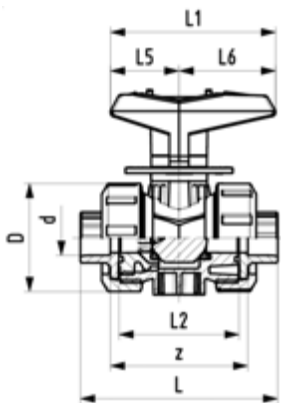
- Lackstörungsfrei gereinigt / silikonfrei
- Einlegeteil: Klebemuffe metrisch
- Einschraubteil: Klebemuffe metrisch
- Dichtung: O-Ring EPDM: 748 410 004-016; FKM: 749 410 004-016

d (mm)	PN (bar)	EPDM Code	EUR	SP	FKM Code	EUR	SP	Gewicht (kg)
10	16	721 510 178	16,20	1	721 510 153	18,71	1	0,020
12	16	721 510 179	16,20	10	721 510 154	18,71	10	0,019
16	16	721 510 180	17,14	10	721 510 155	21,85	10	0,031
20	16	721 510 181	17,82	10	721 510 156	25,53	10	0,040
25	16	721 510 182	20,29	10	721 510 157	30,22	10	0,066
32	16	721 510 183	26,53	10	721 510 158	35,44	10	0,090
40	16	721 510 184	31,76	2	721 510 159	50,63	2	0,175
50	16	721 510 185	44,70	2	721 510 160	66,89	2	0,215
63	16	721 510 186	58,17	2	721 510 161	84,63	2	0,380
75	10	721 510 187	128,32	1	721 510 162	179,07	1	0,615
90	10	721 510 188	152,41	1	721 510 163	202,08	1	0,925
110	10	721 510 189	187,79	1	721 510 164	286,72	1	1,425

d (mm)	L2 (mm)	z1 (mm)	z2 (mm)	D (mm)	L1 (mm)	G/Tr (inch)
10	22	3	10	31	15	5/8
12	22	3	10	31	15	5/8
16	24	3	10	35	17	3/4
20	26	3	10	43	19	1
25	29	3	10	51	22	1 1/4"
32	33	3	10	58	25	1 1/2
40	39	3	12	72	29	2
50	46	3	14	83	34	2 1/4
63	58	3	18	100	41	2 3/4
75	62	3	18	135	47	Tr108x5
90	69	5	18	158	56	Tr 128x5
110	72	5	11	188	66	TR154x6

Dosierkugelhahn Typ 523 / Linearkugelhahn Typ 546 Laborkugelhahn Typ 322

PF 2 31 A13 801



Dosierkugelhahn Typ 523 PVC-U SF Mit integrierter Befestigung Mit Klebemuffen metrisch

Ausführung:

- Lackstörungsfrei gereinigt / silikonfrei
- Kleinstmengendosierung
- Hervorragende Regelcharakteristik
- Radial ein- und ausbaubar
- Kugeldichtung PVDF
- Stellbereich mit 180° Skala
- Integrierte Gewindebuchsen für die Befestigung der Armatur
- Z-Mass, Anschlusssteil und Überwurfmutter sind **nicht kompatibel** zu Typ 323

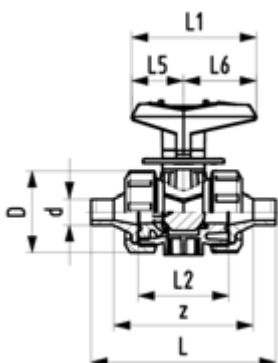
Option:

- Weitere Materialien auf Nachfrage

d (mm)	DN (mm)	PN (bar)	kv-Wert ($\Delta p=1$ bar) (l/min)	EPDM Code	EUR	SP	FKM Code	EUR	SP	Gewicht (kg)
16	10	10	11	161 523 001	205,76	1	161 523 011	220,58	1	0,170
20	15	10	20	161 523 002	214,33	1	161 523 012	226,30	1	0,170

d (mm)	D (mm)	H (mm)	H1 (mm)	L (mm)	L1 (mm)	L2 (mm)	L4 (mm)	L5 (mm)	L6 (mm)	z (mm)
16	50	68	27	92	77	56	25	32	45	64
20	50	68	27	95	77	56	25	32	45	64

PF 2 31 A13 801



Dosierkugelhahn Typ 523 PVC-U SF Mit integrierter Befestigung Mit Klebestutzen metrisch

Ausführung:

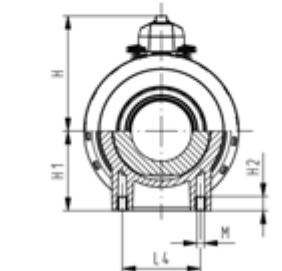
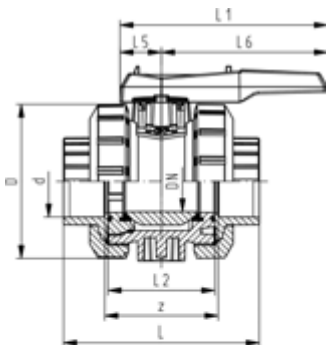
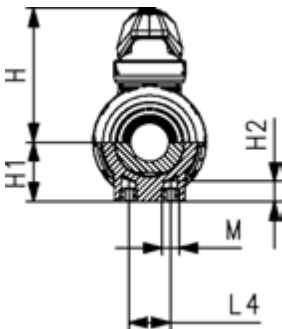
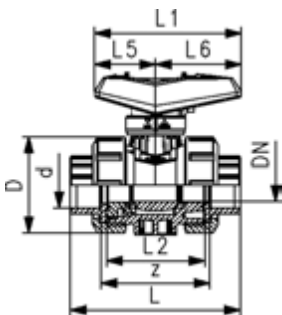
- Lackstörungsfrei gereinigt / silikonfrei
- Kleinstmengendosierung
- Hervorragende Regelcharakteristik
- Radial ein- und ausbaubar
- Kugeldichtung PVDF
- Stellbereich mit 180° Skala
- Integrierte Gewindebuchsen für die Befestigung der Armatur
- Z-Mass, Anschlusssteil und Überwurfmutter sind **nicht kompatibel** zu Typ 323

Option:

- Weitere Materialien auf Nachfrage

d (mm)	DN (mm)	PN (bar)	kv-Wert ($\Delta p=1$ bar) (l/min)	EPDM Code	EUR	SP	FKM Code	EUR	SP	Gewicht (kg)
16	10	10	11	161 523 041	205,76	1	161 523 051	220,58	1	0,170
20	15	10	20	161 523 042	214,33	1	161 523 052	226,30	1	0,170

d (mm)	D (mm)	H (mm)	H1 (mm)	L (mm)	L1 (mm)	L2 (mm)	L3 (mm)	L4 (mm)	L5 (mm)	L6 (mm)
16	50	68	27	114	77	56		25	32	45
20	50	68	27	124	77	56	130	25	32	45



Kugelhahn Typ 546 Pro PVC-U Mit Klebemuffen metrisch

Ausführung:

- Silikonfrei
- Serienmäßig abschließbar (DN10-DN50)
- Radial ein- und ausbaubar
- Kugeldichtung PVDF
- Integrierte Gewindebuchsen für die Befestigung der Armatur
- z-Mass, Anschlusssteil und Überwurfmutter **sind kompatibel** zu Typ 546 (1. Generation)

Option:

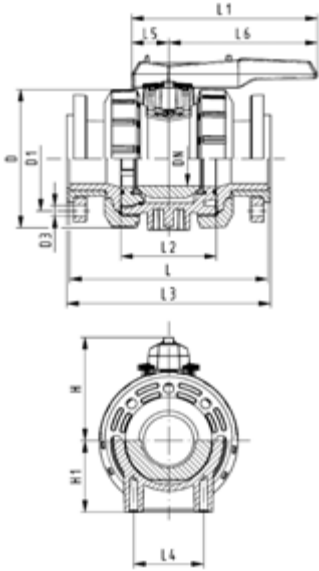
- Schnittstellenmodul mit Positionsrückmeldung, inkl. LED Sensor (DN10-50)
- Manuelle Federrückstelleinheit ("Dead man") (DN10-50)
- Stellantriebe pneumatisch und elektrisch von Georg Fischer
- Armatur individuell konfigurierbar
- Multifunktions-Modul mit integrierten Endschaltern (DN65-100)

d (mm)	DN (mm)	PN (bar)	kv-Wert ($\Delta p=1$ bar) (l/min)	EPDM Code	EUR	PF	SP	Gewicht (kg)
16	10	16	71	161 546 601	109,58	2 31 546 801	1	0,150
20	15	16	185	161 546 602	113,26	2 31 546 801	1	0,150
25	20	16	350	161 546 603	129,61	2 31 546 801	1	0,230
32	25	16	700	161 546 604	157,18	2 31 546 801	1	0,343
40	32	16	1000	161 546 605	199,17	2 31 546 801	1	0,599
50	40	16	1600	161 546 606	258,65	2 31 546 801	1	0,800
63	50	16	3100	161 546 607	313,96	2 31 546 801	1	1,522
75	65	16	5000	161 546 608	644,47	2 31 546 601	1	3,792
90	80	16	7000	161 546 609	806,95	2 31 546 601	1	7,400
110	100	16	11000	161 546 610	968,89	2 31 546 601	1	11,600

d (mm)	FKM Code	EUR	PF	SP	Gewicht (kg)
16	161 546 611	134,64	2 31 546 801	1	0,150
20	161 546 612	138,43	2 31 546 801	1	0,150
25	161 546 613	155,78	2 31 546 801	1	0,230
32	161 546 614	200,16	2 31 546 801	1	0,330
40	161 546 615	249,72	2 31 546 801	1	0,603
50	161 546 616	320,94	2 31 546 801	1	0,800
63	161 546 617	425,37	2 31 546 801	1	1,460
75	161 546 618	786,56	2 31 546 601	1	4,900
90	161 546 619	986,59	2 31 546 601	1	7,400
110	161 546 620	1.181,17	2 31 546 601	1	11,600

d (mm)	D (mm)	H (mm)	H1 (mm)	H2 (mm)	L (mm)	L1 (mm)	L2 (mm)	L4 (mm)	L5 (mm)	L6 (mm)	M	z (mm)
16	50	61	27	12	92	82	56	25	35	47	M6	68
20	50	61	27	12	95	82	56	25	35	47	M6	67
25	58	74	30	12	110	106	65	25	44	62	M6	76
32	68	80	36	12	123	106	71	25	44	62	M6	82
40	84	95	44	15	146	131	85	45	57	74	M8	98
50	97	102	51	15	157	131	89	45	57	74	M8	99
63	124	117	64	15	183	152	101	45	66	86	M8	111
75	166	150	85	15	233	270	136	70	64	206	M8	148
90	200	161	105	15	255	270	141	70	64	206	M8	156
110	238	178	123	22	301	320	164	120	64	256	M12	178

**Kugelhahn Typ 546 Pro PVC-U SF
Mit Losflanschen PVC-U metrisch**



Ausführung:

- Silikonfrei
- Radial ein- und ausbaubar
- Integrierte Gewindebuchsen für die Befestigung der Armatur
- z-Mass, Anschlussstück und Überwurfmutter **sind kompatibel** zu Typ 546 (1. Generation)
- Baulänge nach EN 558
- Anschluss Dimension: ISO 7005, EN 1092, BS 4504, DIN 2501
- Lochkreis PN10

Option:

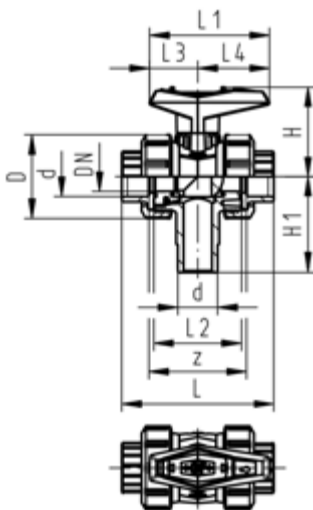
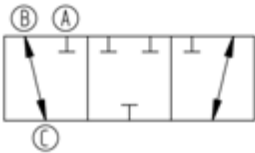
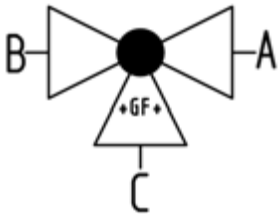
- Stellantriebe pneumatisch und elektrisch von Georg Fischer
- Armatur individuell konfigurierbar
- Multifunktions-Modul mit integrierten Endschaltern (DN65-100)

d (mm)	DN (mm)	PN (bar)	kv-Wert ($\Delta p=1$ bar) (l/min)	EPDM Code	EUR	SP	Gewicht (kg)
75	65	10	5000	161 546 128	696,73	1	7,200
90	80	10	7000	161 546 129	857,30	1	10,600
110	100	10	11000	161 546 130	1.104,97	1	16,500

d (mm)	FKM Code	EUR	SP	Gewicht (kg)
75	161 546 138	817,85	1	7,200
90	161 546 139	1.008,35	1	10,600
110	161 546 140	1.283,23	1	16,500

d (mm)	D (mm)	D1 (mm)	D3 (mm)	H (mm)	H1 (mm)	H2 (mm)	L1 (mm)	L2 (mm)	L3 (mm)	L4 (mm)	L5 (mm)	L6 (mm)	M
75	185	145	18	235	85	15	269	136	290	70	64	206	M8
90	200	160	18	266	105	15	269	141	310	70	64	206	M8
110	220	180	18	301	123	22	319	164	350	120	64	256	12

3-Weg Kugelhahn Typ 543 PVC-U SF
Vertikal/L-Bohrung
Mit Klebemuffen metrisch



Ausführung:

- Lackstörungsfrei gereinigt / silikonfrei
- Vertikaler Anschluss Klebestutzen metrisch
- Radial ausbaubar durch die Verschraubung am dritten Abgang
- Kugeldichtung PVDF
- nachrüstbar mit elektrischem Stellantrieb
- Stellbereich 360° ohne Hebelanschlag
- Auslieferungszustand B-C geöffnet, siehe Schaltschema

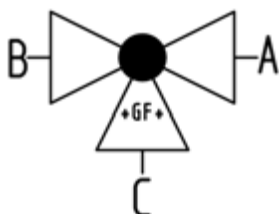
Wirkungsweise:

- Für wahlweises Entleeren zweier Eingänge

d (mm)	DN (mm)	PN (bar)	kv-Wert ($\Delta p=1$ bar) (L/min)	EPDM Code	EUR	FKM Code	EUR	Gewicht (kg)
16	10	10	49	161 543 781	181,55	161 543 791	197,19	0,162
20	15	10	77	161 543 782	186,44	161 543 792	201,54	0,166
25	20	10	146	161 543 783	215,82	161 543 793	236,23	0,255
32	25	10	260	161 543 784	267,53	161 543 794	295,43	0,372
40	32	10	437	161 543 785	302,51	161 543 795	332,58	0,622
50	40	10	667	161 543 786	352,16	161 543 796	415,31	0,886
63	50	10	1293	161 543 787	443,76	161 543 797	541,04	1,617

d (mm)	D (mm)	H (mm)	H1 (mm)	L (mm)	L1 (mm)	L2 (mm)	L3 (mm)	L4 (mm)	z (mm)
16	50	57	62	92	77	56	32	45	64
20	50	57	62	95	77	56	32	45	64
25	58	67	72	111	97	66	39	58	74
32	68	73	77	123	97	71	39	58	79
40	84	90	87	146	128	85	54	74	95
50	97	97	97	157	128	89	54	74	95
63	124	116	112	183	152	101	66	87	107

3-Weg Kugelhahn Typ 543 PVC-U SF
Horizontal/L-Bohrung
Mit Klebemuffen metrisch

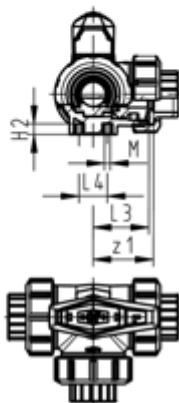
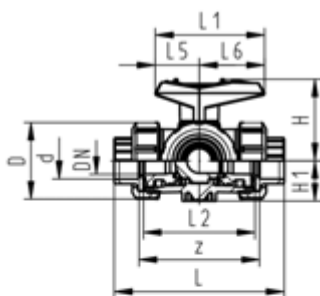


Ausführung:

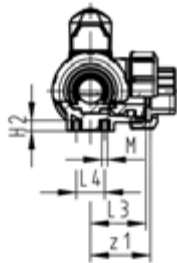
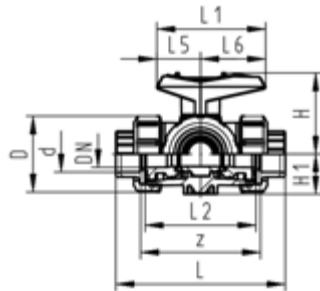
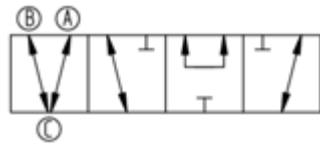
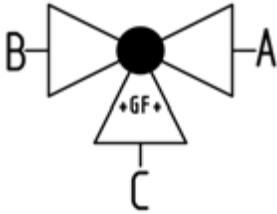
- Lackstörungsfrei gereinigt / silikonfrei
- Radial ein- und ausbaubar (Anschlussstück und Überwurfmutter sind kompatibel zu Typ 546)
- Kugeldichtung PVDF
- Nachrüstbar mit elektrischem oder pneumatischem Stellantrieb
- Stellbereich 360° ohne Hebelanschlag
- Anschlag für Stellbereich 90° beigelegt, in verschiedenen Positionen optional aufsteckbar
- Integrierte Gewindebuchsen für die Befestigung der Armatur
- Auslieferungszustand A-C geöffnet, siehe Schaltschema

d (mm)	DN (mm)	PN (bar)	kv-Wert ($\Delta p=1$ bar) (l/min)	EPDM Code	EUR	SP	FKM Code	EUR	SP	Gewicht (kg)
16	10	10	50	161 543 141	187,25	1	161 543 151	200,60	1	0,245
20	15	10	75	161 543 142	193,64	1	161 543 152	205,61	1	0,251
25	20	10	150	161 543 143	227,52	1	161 543 153	236,23	1	0,361
32	25	10	280	161 543 144	278,96	1	161 543 154	298,41	1	0,551
40	32	10	480	161 543 145	310,39	1	161 543 155	329,87	1	0,938
50	40	10	620	161 543 146	365,24	1	161 543 156	418,99	1	1,390
63	50	10	1230	161 543 147	448,25	1	161 543 157	525,15	1	2,705

d (mm)	D (mm)	H (mm)	H1 (mm)	H2 (mm)	L (mm)	L1 (mm)	L2 (mm)	L3 (mm)	L4 (mm)	L5 (mm)	L6 (mm)	M (mm)	z (mm)	z1 (mm)
16	50	57	28	8	109	77	73	36	25	32	45	6	81	40
20	50	57	28	8	112	77	73	36	25	32	45	6	81	40
25	58	67	32	8	131	97	86	43	25	39	58	6	94	47
32	68	73	36	8	151	97	99	50	25	39	58	6	107	54
40	84	90	45	9	181	128	120	60	45	54	74	8	130	65
50	97	97	51	9	205	128	137	69	45	54	74	8	143	72
63	124	116	65	9	261	152	179	89	45	66	87	8	185	92



3-Weg Kugelhahn Typ 543 PVC-U SF
Horizontal/T-Bohrung
Mit Klebemuffen metrisch



Ausführung:

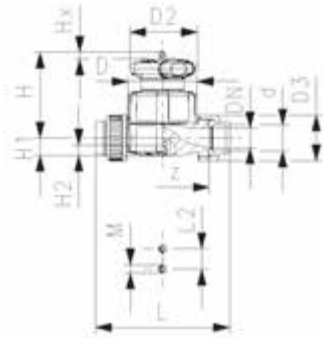
- Lackstörungsfrei gereinigt / silikonfrei
- Radial ein- und ausbaubar (Anschlussstück und Überwurfmutter sind kompatibel zu Typ 546)
- Kugeldichtung PVDF
- Nachrüstbar mit elektrischem oder pneumatischem Stellantrieb
- Stellbereich 360° ohne Hebelanschlag
- Anschlag für Stellbereich 90° beigelegt, in verschiedenen Positionen optional aufsteckbar
- Integrierte Gewindebuchsen für die Befestigung der Armatur
- Auslieferungszustand A-B-C geöffnet, siehe Schaltschema

d (mm)	DN (mm)	PN (bar)	kv-Wert ($\Delta p=1$ bar) (l/min)	EPDM Code	EUR	SP	FKM Code	EUR	SP	Gewicht (kg)
16	10	10	140	161 543 341	187,25	1	161 543 351	200,60	1	0,244
20	15	10	200	161 543 342	193,64	1	161 543 352	205,61	1	0,250
25	20	10	470	161 543 343	227,52	1	161 543 353	236,23	1	0,359
32	25	10	793	161 543 344	278,96	1	161 543 354	298,41	1	0,544
40	32	10	1290	161 543 345	310,39	1	161 543 355	329,87	1	0,927
50	40	10	1910	161 543 346	365,24	1	161 543 356	418,99	1	1,369
63	50	10	3100	161 543 347	448,25	1	161 543 357	525,15	1	2,660

d (mm)	D (mm)	H (mm)	H1 (mm)	H2 (mm)	L (mm)	L1 (mm)	L2 (mm)	L3 (mm)	L4 (mm)	L5 (mm)	L6 (mm)	M (mm)	z (mm)	z1 (mm)
16	50	57	28	8	109	77	73	36	25	32	45	6	81	40
20	50	57	28	8	112	77	73	36	25	32	45	6	81	40
25	58	67	32	8	131	97	86	43	25	39	58	6	94	47
32	68	73	36	8	151	97	99	50	25	39	58	6	107	54
40	84	90	45	9	181	128	120	60	45	54	74	8	130	65
50	97	97	51	9	205	128	137	69	45	54	74	8	143	72
63	124	116	65	9	261	152	179	89	45	66	87	8	185	92

Membranventile Typ 514, 517, 317

PF 2 31 780 020



Membranventil Typ 514 PVC-U SF Mit Klebemuffen metrisch

Ausführung:

- Lackstörungsfrei gereinigt / silikonfrei
- Doppelter Durchfluss
- Eine zentrale Gehäusemutter ersetzt vier Schrauben
- Verriegelbares Handrad
- Radial ein- und ausbaubar
- kurze Gesamtlänge

Option:

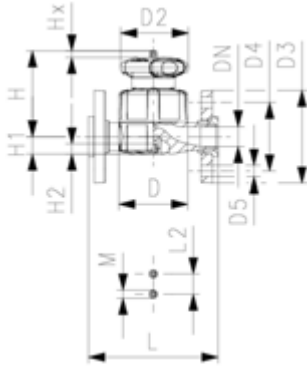
- Armatur individuell konfigurierbar
- Multifunktionsmodul mit selbstjustierenden Endsaltern
- PN16 konfigurierbar

d (mm)	DN (mm)	PN (bar)	kv-Wert ($\Delta p=1$ bar) (l/min)	EPDM Code	EUR	SP	PTFE/EPDM Code	EUR	SP	Gewicht (kg)
16	10	10	125	161 514 021	112,14	1	161 514 071	224,25	1	0,408
20	15	10	125	161 514 022	117,72	1	161 514 072	234,86	1	0,408
25	20	10	271	161 514 023	137,73	1	161 514 073	275,29	1	0,538
32	25	10	481	161 514 024	171,47	1	161 514 074	342,79	1	1,181
40	32	10	759	161 514 025	207,81	1	161 514 075	415,45	1	1,447
50	40	10	1263	161 514 026	275,29	1	161 514 076	550,43	1	2,546
63	50	10	1728	161 514 027	338,71	1	161 514 077	677,27	1	3,413

d (mm)	D (mm)	D2 (mm)	D3 (mm)	H (mm)	H1 (mm)	H2 (mm)	L (mm)	L2 (mm)	M	z (mm)	Hub = Hx (mm)
16	65	65	43	73	14	12	124	25	M6	96	7
20	65	65	43	73	14	12	128	25	M6	96	7
25	80	65	51	81	18	12	152	25	M6	114	10
32	88	87	58	107	22	12	166	25	M6	122	13
40	101	87	72	115	26	15	192	45	M8	140	15
50	117	135	83	148	32	15	222	45	M8	160	19
63	144	135	100	166	39	15	266	45	M8	190	25

PF 2 31 780 030

**Membranventil Typ 517 PVC-U SF
Mit Losflanschen PVC-U metrisch**



Ausführung:

- Lackstörungsfrei gereinigt / silikonfrei
- Doppelter Durchfluss
- Eine zentrale Gehäusemutter ersetzt vier Schrauben
- Verriegelbares Handrad
- Dichtfläche: flach
- Baulänge nach EN 558
- Anschlussmasse nach ISO 7005 PN 10, EN 1092 PN 10, DIN 2501 PN 10, BS 4504 PN 10

Option:

- Armatur individuell konfigurierbar
- Multifunktionsmodul mit selbstjustierenden Endschaltern

d (mm)	DN (mm)	PN (bar)	kv-Wert ($\Delta p=1$ bar) (l/min)	EPDM Code	EUR	SP	PTFE/EPDM Code	EUR	SP	Gewicht (kg)
20	15	10	125	161 517 022	144,39	1	161 517 072	282,36	1	0,503
25	20	10	271	161 517 023	169,29	1	161 517 073	330,94	1	0,672
32	25	10	481	161 517 024	210,79	1	161 517 074	411,93	1	1,364
40	32	10	759	161 517 025	255,55	1	161 517 075	499,41	1	1,372
50	40	10	1263	161 517 026	338,44	1	161 517 076	661,62	1	2,898
63	50	10	1728	161 517 027	416,40	1	161 517 077	815,13	1	3,817

d (mm)	D (mm)	D2 (mm)	D3 (mm)	D4 (mm)	D5 (mm)	H (mm)	H1 (mm)	H2 (mm)	L (mm)	L2 (mm)	M	Hub = Hx (mm)
20	65	65	95	65	14	73	14	12	130	25	M6	7
25	80	65	105	75	14	81	18	12	150	25	M6	10
32	88	87	115	85	14	107	22	12	160	25	M6	13
40	101	87	140	100	18	115	26	15	180	45	M8	15
50	117	135	150	110	18	148	32	15	200	45	M8	19
63	144	135	165	125	18	166	39	15	230	45	M8	25



Membranventil Typ 317 PVC-U SF Mit Losflansch PVC-U metrisch

Ausführung:

- Lackstörungsfrei gereinigt / silikonfrei
- Dichtfläche: flach
- Baulänge nach EN 558
- Anschlussmasse nach ISO 7005 PN 10, EN 1092 PN 10, DIN 2501 PN 10, BS 4504 PN 10
- Anschlussmasse nach: ANSI/ASME B 16.5 Klasse 150, ASTM D 4024, BS 1560, BS EN 1759

Option:

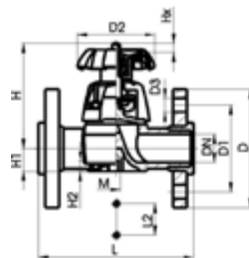
- Abschliessbares Handrad DN65 (Standardausführung nicht abschliessbar)

* **DN80, DN100 und DN150 mit Festflansch metrisch und Zoll ANSI B16.5**

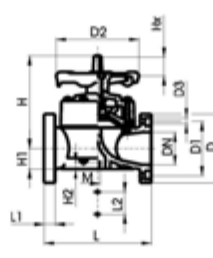
	d (mm)	DN (mm)	Zoll (inch)	PN (bar)	kv-Wert ($\Delta p=1$ bar) (L/min)	EPDM Code	EUR	PF
	75	65	2 ½	10	992	161 317 723	774,20	2 31 158 061
*	90	80	3	10	1700	161 317 424	1.169,63	2 31 158 012
*	110	100	4	6	2700	161 317 425	1.637,77	2 31 158 012
*	160	150	6	6	6033	161 317 427	4.590,63	2 31 158 012

	d (mm)	PTFE mit EPDM Stützmembrane Code	EUR	PF	Gewicht (kg)
	75	161 317 738	1.319,62	2 31 158 061	4,420
*	90	161 317 439	1.813,53	2 31 158 012	9,600
*	110	161 317 440	2.392,30	2 31 158 012	13,360
*	160	161 317 442	7.416,22	2 31 158 012	29,250

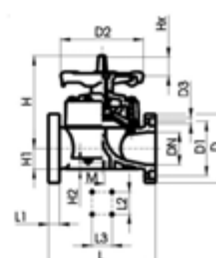
	d (mm)	D (mm)	D1 (mm)	D2 (mm)	D3 (mm)	H (mm)	H1 (mm)	H2 (mm)	L (mm)	L1 (mm)	L2 (mm)	L3 (mm)	M	Hub = Hx (mm)	AL
	75	185	145	152	18	201	46	15	290		70		M8	30	4
*	90	200	160	270	18	265	57	23	310	35	120		M12	40	8
*	110	225	180	270	18	304	69	23	350	35	120		M12	50	8
*	160	285	240	400	23	437	108	23	480	26	100	200	M12	70	8



DN 15-65



DN 80-100



DN 150

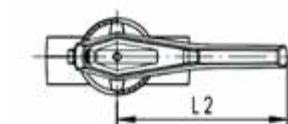
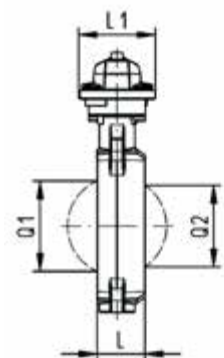
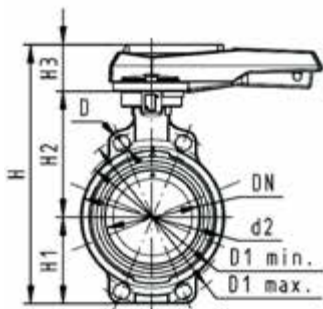
Absperrklappen



Absperrklappe Typ 567 PVC-U SF Handhebel mit Rasterstellungen

Ausführung:

- Lackstörungsfrei gereinigt / silikonfrei
- Baulänge nach EN 558, ISO 5752
- Anschlussmasse nach: ISO 7005 PN10, EN 1092 PN 10, DIN 2501 PN 10, ANSI/ASME B 16.5 Klasse 150, BS 1560: 1989, JIS B 2220



d (mm)	DN (mm)	Zoll (inch)	PN (bar)	kv-Wert ($\Delta p=1$ bar) (l/min)	EPDM Code	EUR	PF	SP
63	50	2	10	1470	161 567 402	393,13	2 31 567 001	1
75	65	2 ½	10	2200	161 567 403	412,21	2 31 567 001	1
90	80	3	10	3000	161 567 404	434,66	2 31 567 001	1
110	100	4	10	6500	161 567 405	472,47	2 31 567 001	1
140	125	5	10	11500	161 567 406	627,45	2 31 567 001	1
160	150	6	10	16600	161 567 407	676,59	2 31 567 001	1
225	200	8	10	39600	161 567 408	1.095,43	2 31 567 001	1

d (mm)	FKM Code	EUR	PF	SP	Gewicht (kg)
63	161 567 422	604,75	2 31 567 002	1	1,044
75	161 567 423	619,98	2 31 567 002	1	1,148
90	161 567 424	642,42	2 31 567 002	1	1,315
110	161 567 425	699,46	2 31 567 002	1	1,983
140	161 567 426	934,87	2 31 567 002	1	3,339
160	161 567 427	975,69	2 31 567 002	1	3,564
225	161 567 428	1.268,26	2 31 567 002	1	5,541

d (mm)	d2 (mm)	D (mm)	D1 min. (mm)	D1 max. (mm)	H (mm)	H1 (mm)	H2 (mm)	H3 (mm)	L (mm)	L1 (mm)	L2 (mm)	Q1 (mm)	Q2 (mm)
63	104	19	120	125	264	77	134	54	45	106	205	40	
75	115	19	140	145	277	83	140	54	46	106	205	54	35
90	131	19	150	160	289	89	146	54	49	106	205	67	50
110	161	19	175	191	325	104	167	55	56	106	255	88	74
140	187	23	210	216	352	117	181	55	64	106	255	113	97
160	215	24	241	241	373	130	189	55	72	106	255	139	123
225	267	23	290	295	435	158	210	67	73	140	408	178	169

Endeinbauklappe Typ 578 PVC-U SF
Handhebel mit Rasterstellungen

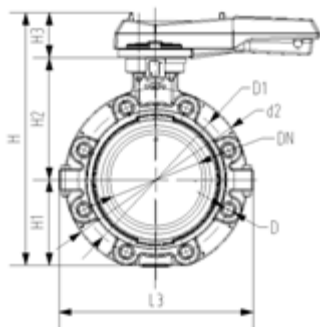


Ausführung:

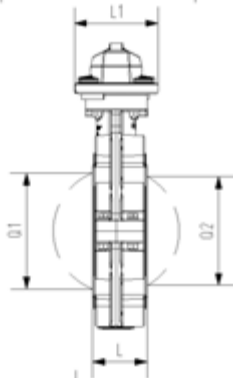
- Lackstörungsfrei gereinigt / silikonfrei
- Gehäusematerial: PP-GF mit SS316 Gewindeeinsätzen
- Baulänge nach EN 558, ISO 5752 (DN50 - 200 line 25, DN250 - 300 line 10)
- Anschlussmaße nach ISO 7005, EN 1092 PN10, DIN 2501 PN10
- Wir empfehlen für die Nennweiten DN250 und DN300 die Ausführung mit Handhebel nur bis zu einem Systemdruck von 6 bar einzusetzen

Option:

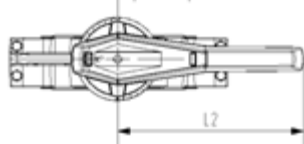
- Optionales Zubehör: Positionsrückmeldung über Endschalter integriert im Ventil (Endschalter müssen separat bestellt werden)



d (mm)	DN (mm)	Zoll (inch)	PN (bar)	kv-Wert (Δp=1 bar) (l/min)	EPDM Code	EUR
63	50	2	10	1470	161 578 402	542,15
75	65	2 ½	10	2200	161 578 403	569,22
90	80	3	10	3000	161 578 404	606,91
110	100	4	10	6500	161 578 405	660,11
140	125	5	10	11500	161 578 406	877,73
160	150	6	10	16600	161 578 407	947,11
225	200	8	10	39600	161 578 408	1.528,18
280	250	10	10	55200	161 578 409	5.143,85
315	300	12	10	80000	161 578 410	6.172,61



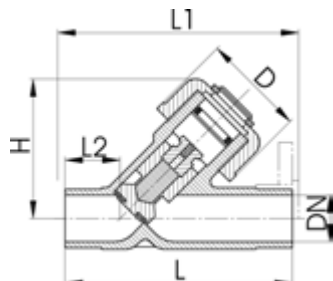
d (mm)	FKM Code	EUR	SP	Gewicht (kg)
63	161 578 422	846,42	1	1,800
75	161 578 423	869,56	1	1,895
90	161 578 424	899,48	1	2,251
110	161 578 425	975,69	1	3,146
140	161 578 426	1.307,72	1	4,660
160	161 578 427	1.364,87	1	6,430
225	161 578 428	1.770,41	1	8,625
280	161 578 429	5.949,50	1	19,528
315	161 578 430	7.139,40	1	26,106



d (mm)	d2 (mm)	D	D1 (mm)	H (mm)	H1 (mm)	H2 (mm)	H3 (mm)	L (mm)	L1 (mm)	L2 (mm)	L3 (mm)	Q1 (mm)	Q2 (mm)
63	160	M16	125	265	77	134	54	45	106	205	165	40	
75	180	M16	145	277	83	140	54	46	106	205	182	54	35
90	195	M16	160	289	89	146	54	49	106	205	210	67	50
110	226	M16	180	328	106	167	55	56	106	255	240	88	74
140	258	M16	210	357	121	181	55	64	106	255	272	113	97
160	284	M20	240	377	133	189	55	72	106	255	300	139	123
225	341	M20	295	436	159	210	67	73	140	408	360	178	169
280	412	M20	350	536	205	264	67	113	140	408	440	210	207
315	482	M20	400	586	234	285	67	113	140	408	510	256	253

Schrägsitzventile

PF 2 31 161 020



Schrägsitz-Rückschlagventil Typ 303 PVC-U SF Mit Klebestutzen metrisch

Ausführung:

- Einbau horizontal oder vertikal
- Hohe Dichtheit auch bei minimalen Drücken
- Lackstörungsfrei gereinigt / silikonfrei
- Baulänge nach EN 558

d (mm)	DN (mm)	PN (bar)	kv-Wert ($\Delta p=1$ bar) (l/min)	EPDM Code	EUR	SP	FKM Code	EUR	SP	Gewicht (kg)
16	10	10	41	161 303 015	91,46	1	161 303 040	98,66	1	0,094
20	15	10	95	161 303 016	94,98	1	161 303 041	138,67	1	0,132
25	20	10	180	161 303 017	113,36	1	161 303 042	134,73	1	0,200
32	25	10	327	161 303 018	134,73	1	161 303 043	169,02	1	0,323
40	32	10	484	161 303 019	170,23	1	161 303 044	216,64	1	0,498
50	40	10	725	161 303 020	243,31	1	161 303 045	342,12	1	0,860
63	50	10	1130	161 303 021	348,10	1	161 303 046	482,69	1	1,455
75	65	10	1700	161 303 022	597,12	1	161 303 047	772,93	1	2,450
90	80	10	2500	161 303 023	783,84	1	161 303 048	900,86	1	3,511

d (mm)	D (mm)	H (mm)	L (mm)	L1 (mm)	L2 (mm)
16	39	58	114	120	24
20	43	65	124	130	28
25	47	75	144	150	37
32	56	90	154	160	37
40	64	102	174	180	44
50	82	123	194	200	48
63	95	144	224	230	60
75	92	186	284	290	74
90	104	204	300	310	85

Rückschlagventile

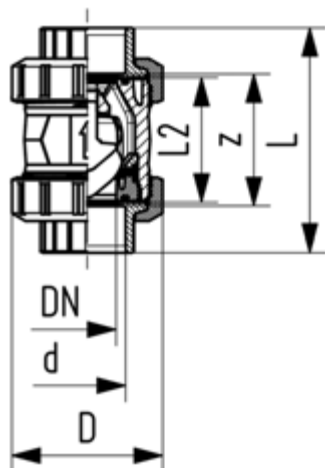
PF 2 31 986 211

Rückschlagventil Typ 561 PVC-U SF Mit Klebemuffen metrisch



Ausführung:

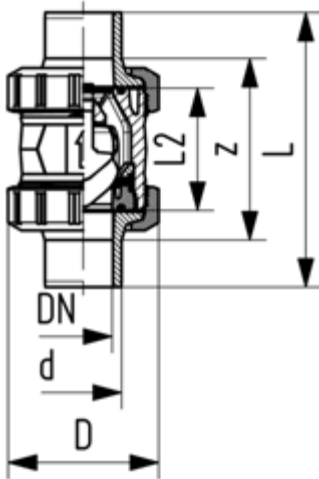
- Ventil ist dicht ab einer Wassersäule von 2m
- Lackstörungsfrei gereinigt / silikonfrei
- Radial ein- und ausbaubar
- Vibrationsfrei auch bei hohen Durchflussgeschwindigkeiten
- Strömungsoptimierter Rückschlagkegel, zweifach geführt
- Für vertikalen Einbau
- Kompakte Baulänge, identisch mit Kugelhahn Typ 546
- Z-Mass, Anschlussstück und Überwurfmutter sind **nicht kompatibel** zu Typ 360
- Neu DN65-DN100



d (mm)	DN (mm)	PN (bar)	kv-Wert ($\Delta p=1$ bar) (l/min)	EPDM Code	EUR	SP	FKM Code	EUR	SP	Gewicht (kg)
16	10	16	190	161 561 201	101,39	1	161 561 211	121,66	1	0,120
20	15	16	180	161 561 202	101,39	1	161 561 212	121,66	1	0,130
25	20	16	380	161 561 203	115,53	1	161 561 213	138,79	1	0,270
32	25	16	460	161 561 204	124,51	1	161 561 214	149,40	1	0,290
40	32	16	850	161 561 205	150,51	1	161 561 215	180,86	1	0,510
50	40	16	1080	161 561 206	186,44	1	161 561 216	223,44	1	0,750
63	50	16	1670	161 561 207	265,22	1	161 561 217	317,88	1	1,340
75	65	16	2950	161 561 208	529,63	1	161 561 218	635,76	1	3,170
90	80	16	3600	161 561 209	662,16	1	161 561 219	796,07	1	5,060
110	100	16	4150	161 561 210	796,07	1	161 561 220	955,29	1	8,170

d (mm)	D (mm)	L (mm)	L2 (mm)	z (mm)
16	50	92	56	64
20	50	95	56	64
25	58	110	65	72
32	68	123	71	79
40	84	146	85	94
50	97	157	89	95
63	124	183	101	107
75	166	233	136	144
90	200	254	141	151
110	238	301	164	174

Rückschlagventil Typ 561 PVC-U SF
Mit Klebestutzen metrisch



Ausführung:

- Ventil ist dicht ab einer Wassersäule von 2m
- Lackstörungsfrei gereinigt / silikonfrei
- Radial ein- und ausbaubar
- Vibrationsfrei auch bei hohen Durchflussgeschwindigkeiten
- Strömungsoptimierter Rückschlagkegel, zweifach geführt
- Für vertikalen Einbau
- Kompakte Baulänge, identisch mit Kugelhahn Typ 546
- Z-Mass, Anschlussstück und Überwurfmutter sind **nicht kompatibel** zu Typ 360
- Neu DN65-DN100

d (mm)	DN (mm)	PN (bar)	kv-Wert ($\Delta p=1$ bar) (l/min)	EPDM Code	EUR	SP	FKM Code	EUR	SP	Gewicht (kg)
16	10	16	190	161 561 221	101,39	1	161 561 231	121,66	1	0,130
20	15	16	180	161 561 222	101,39	1	161 561 232	121,66	1	0,130
25	20	16	380	161 561 223	115,53	1	161 561 233	138,79	1	0,280
32	25	16	460	161 561 224	124,51	1	161 561 234	149,40	1	0,310
40	32	16	850	161 561 225	150,51	1	161 561 235	180,86	1	0,520
50	40	16	1080	161 561 226	186,44	1	161 561 236	223,44	1	0,790
63	50	16	1670	161 561 227	265,22	1	161 561 237	317,88	1	1,420
75	65	16	2950	161 561 228	529,63	1	161 561 238	635,76	1	3,320
90	80	16	3600	161 561 229	662,16	1	161 561 239	796,07	1	5,250
110	100	16	4150	161 561 230	796,07	1	161 561 240	955,29	1	8,390

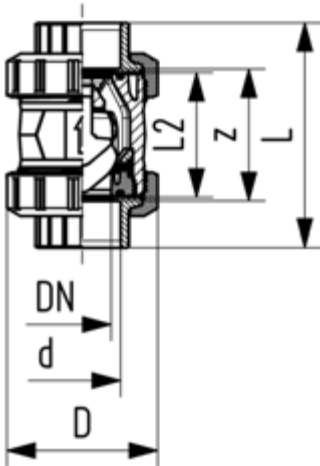
d (mm)	D (mm)	L (mm)	L2 (mm)
16	50	114	56
20	50	124	56
25	58	144	65
32	68	154	71
40	84	174	85
50	97	194	89
63	124	224	101
75	166	284	136
90	200	300	141
110	238	340	164

**Rückschlagventil Typ 562 PVC-U SF
Mit Klebemuffen metrisch**



Ausführung:

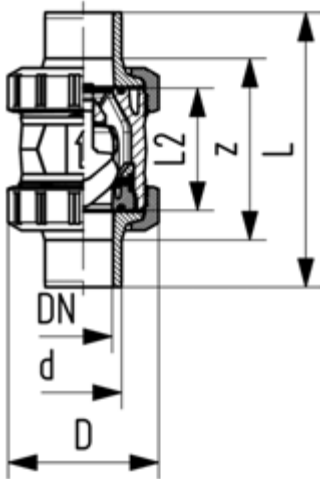
- Einbaulage waagrecht oder senkrecht
- Ventil ist dicht ab einer Wassersäule von 1m
- Lackstörungsfrei gereinigt / silikonfrei
- Feder aus Stahl rostfrei (1.4310)
- Feder in anderen Werkstoffen verfügbar, siehe Ersatzteile
- Radial ein- und ausbaubar
- Vibrationsfrei auch bei hohen Durchflussgeschwindigkeiten
- Strömungsoptimierter Rückschlagkegel, zweifach geführt
- Kompakte Baulänge, identisch mit Kugelhahn Typ 546
- Z-Mass, Anschlussstück und Überwurfmutter sind **nicht kompatibel** zu Typ 360
- Neu DN65-DN100



d (mm)	DN (mm)	PN (bar)	kv-Wert ($\Delta p=1$ bar) (l/min)	EPDM Code	EUR	SP	FKM Code	EUR	SP	Gewicht (kg)
16	10	16	190	161 562 201	118,26	1	161 562 211	138,40	1	0,120
20	15	16	180	161 562 202	118,26	1	161 562 212	138,40	1	0,130
25	20	16	380	161 562 203	135,12	1	161 562 213	157,85	1	0,270
32	25	16	460	161 562 204	145,19	1	161 562 214	169,97	1	0,290
40	32	16	850	161 562 205	175,67	1	161 562 215	205,76	1	0,510
50	40	16	1080	161 562 206	217,47	1	161 562 216	254,75	1	0,750
63	50	16	1670	161 562 207	308,91	1	161 562 217	362,09	1	1,340
75	65	16	2950	161 562 208	617,81	1	161 562 218	723,95	1	3,170
90	80	16	3600	161 562 209	772,93	1	161 562 219	906,29	1	5,060
110	100	16	4150	161 562 210	926,71	1	161 562 220	1.085,93	1	8,170

d (mm)	D (mm)	L (mm)	L2 (mm)	z (mm)
16	50	92	56	64
20	50	95	56	64
25	58	110	65	72
32	68	123	71	79
40	84	146	85	94
50	97	157	89	95
63	124	183	101	107
75	166	233	136	144
90	200	254	141	151
110	238	301	164	174

**Rückschlagventil Typ 562 PVC-U SF
Mit Klebestutzen metrisch**



Ausführung:

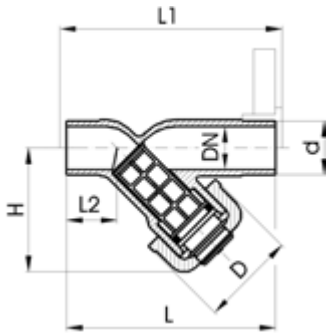
- Einbaulage waagrecht oder senkrecht
- Ventil ist dicht ab einer Wassersäule von 1m
- Lackstörungsfrei gereinigt / silikonfrei
- Feder aus Stahl rostfrei (1.4310)
- Feder in anderen Werkstoffen verfügbar, siehe Ersatzteile
- Radial ein- und ausbaubar
- Vibrationsfrei auch bei hohen Durchflussgeschwindigkeiten
- Strömungsoptimierter Rückschlagkegel, zweifach geführt
- Kompakte Baulänge, identisch mit Kugelhahn Typ 546
- Z-Mass, Anschlussstück und Überwurfmutter sind **nicht kompatibel** zu Typ 360
- Neu DN65-DN100

d (mm)	DN (mm)	PN (bar)	kv-Wert ($\Delta p=1$ bar) (l/min)	EPDM Code	EUR	SP	FKM Code	EUR	SP	Gewicht (kg)
16	10	16	190	161 562 221	118,26	1	161 562 231	138,40	1	0,130
20	15	16	180	161 562 222	118,26	1	161 562 232	138,40	1	0,130
25	20	16	380	161 562 223	135,12	1	161 562 233	157,85	1	0,280
32	25	16	460	161 562 224	145,19	1	161 562 234	169,97	1	0,310
40	32	16	850	161 562 225	175,67	1	161 562 235	205,76	1	0,520
50	40	16	1080	161 562 226	217,47	1	161 562 236	254,75	1	0,790
63	50	16	1670	161 562 227	308,91	1	161 562 237	362,09	1	1,420
75	65	16	2950	161 562 228	617,81	1	161 562 238	723,95	1	3,320
90	80	16	3600	161 562 229	772,93	1	161 562 239	906,29	1	5,250
110	100	16	4150	161 562 230	926,71	1	161 562 240	1.085,93	1	8,390

d (mm)	D (mm)	L (mm)	L2 (mm)
16	50	114	56
20	50	124	56
25	58	144	65
32	68	154	71
40	84	174	85
50	97	194	89
63	124	224	101
75	166	284	136
90	200	300	141
110	238	340	164

Schmutzfänger

PF 2 31 161 022



Schmutzfänger Typ 305 PVC-U SF Gehäuse transparent mit Klebestutzen metrisch

Ausführung:

- Lackstörungsfrei gereinigt / silikonfrei
- Baulänge nach EN 558
- Mit eingebauten Siebrohr PVC-U, Lochdurchmesser 0,8 mm

d (mm)	DN (mm)	PN (bar)	kv-Wert ($\Delta p=1$ bar) (l/min)	EPDM Code	EUR	SP	FKM Code	EUR	SP	Gewicht (kg)
20	15	10	35	192 305 821	108,45	1	192 305 831	114,30	1	0,114
25	20	10	63	192 305 822	115,53	1	192 305 832	123,56	1	0,170
32	25	10	85	192 305 823	146,83	1	192 305 833	155,39	1	0,229
40	32	10	150	192 305 824	182,63	1	192 305 834	195,83	1	0,386
50	40	10	225	192 305 825	240,73	1	192 305 835	276,36	1	0,643
63	50	10	346	192 305 826	301,82	1	192 305 836	329,87	1	1,033
75	65	10	535	192 305 827	467,85	1	192 305 837	533,83	1	1,835
90	80	10	750	192 305 828	524,03	1	192 305 838	580,10	1	2,565

d (mm)	D (mm)	H (mm)	L (mm)	L1 (mm)	L2 (mm)
20	43	65	124	130	28
25	47	76	144	150	37
32	56	90	154	160	37
40	64	104	174	180	44
50	82	124	194	200	48
63	95	148	224	230	60
75	106	188	284	290	74
90	120	205	300	310	85

Dichtungen silikonfrei



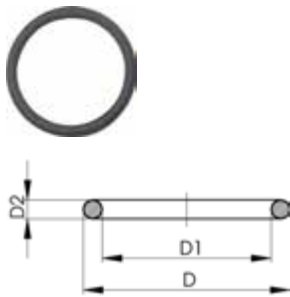
O-Ring silikonfrei

Ausführung:

- Lackstörungsfrei gereinigt / silikonfrei
- Härte ca: 65° Shore
- Passend zu Verschraubungen, Dichtfläche mit Nut
- Doppelt verpackt, je 2 Stück im Beutel

d (mm)	DN (mm)	EPDM Code	EUR	PF	SP
16	10	748 413 000	16,60	2 30 162 007	2
20	15	748 413 001	16,60	2 30 162 036	2
25	20	748 413 007	16,60	2 30 162 036	1
32	25	748 413 002	16,60	2 30 162 036	2
40	32	748 413 003	16,60	2 30 162 036	2
50	40	748 413 012	17,82	2 30 162 036	2
63	50	748 413 013	18,50	2 30 162 036	2
75	65	748 413 014	19,11	2 30 162 007	2
90	80	748 413 015	20,13	2 30 162 007	2
110	100	748 413 016	22,45	2 30 162 007	2
125	100	748 413 017	32,11	2 30 162 007	2
140	125	748 413 018	34,83	2 30 162 007	2
160	150	748 413 019	38,64	2 30 162 007	2
200	200	748 413 163	44,85	2 30 162 007	2
225	200	748 413 022	48,37	2 30 162 007	2
250	250	748 413 182	84,91	2 30 162 007	2
280	250	748 413 173	97,70	2 30 162 007	2
315	300	748 413 174	Auf Anfrage	2 30 162 007	2

d (mm)	FKM Code	EUR	PF	SP	D (mm)	D1 (mm)	D2 (mm)
16	749 413 000	10,45	2 30 162 009	2	26	19	3,53
20	749 413 001	26,12	2 30 162 036	2	30	23	3,53
25	749 413 007	26,12	2 30 162 036	1	35	28	3,53
32	749 413 002	27,89	2 30 162 036	2	43	36	3,53
40	749 413 003	36,95	2 30 162 036	2	55	44	5,34
50	749 413 012	38,09	2 30 162 036	2	64	53	5,34
63	749 413 013	43,33	2 30 162 036	2	80	69	5,34
75	749 413 014	54,21	2 30 162 009	2	93	82	5,34
90	749 413 015	87,92	2 30 162 009	2	112	101	5,34
110	749 413 016	87,92	2 30 162 009	2	134	120	6,99
125	749 413 017	89,67	2 30 162 007	2	149	136	6,99
140	749 413 018	128,32	2 30 162 009	2	166	152	6,99
160	749 413 019	145,06	2 30 162 009	2	191	177	6,99
200	749 413 163	149,81	2 30 162 007	2	136	222	6,99
225	749 413 022	Auf Anfrage	2 30 162 009	2	255	241	6,99
250	749 413 182	183,03	2 30 162 007	2	280	266	6,99
280	749 413 173	Auf Anfrage	2 30 162 009	2	305	292	6,99
315	749 413 174	Auf Anfrage	2 30 162 009	2	356	342	6,99



O-Ring silikonfrei

Ausführung:

- Passend zu Verschraubungen, Dichtfläche mit Nut
- **Nur Standard Packung SP verfügbar**
- Lackstörungsfrei gereinigt / silikonfrei
- Erfüllt den Chloroform-Kontakt-Test
- Härte ca: 65° Shore

d (mm)	EPDM Code	EUR	PF	FKM Code	EUR	PF
16	748 413 005	15,57	2 34 464 999	749 413 005	24,50	2 34 464 999
20	748 413 006	15,57	2 34 464 999	749 413 006	24,61	2 34 464 999
25	748 413 007	16,60	2 30 162 036	749 413 007	26,12	2 30 162 036
32	748 413 008	15,99	2 30 162 006	748 413 008	15,99	2 30 162 006
40	748 413 009	15,65	2 34 464 999	749 413 009	34,59	2 34 464 999
50	748 413 010	16,70	2 34 464 999	749 413 010	35,71	2 34 464 999
63	748 413 011	17,37	2 34 464 999	749 413 011	43,86	2 34 464 999
63	748 413 013	18,50	2 30 162 036	749 413 013	43,33	2 30 162 036
75	748 413 014	19,11	2 30 162 007	749 413 014	54,21	2 30 162 007
90	748 413 015	20,13	2 30 162 007	749 413 015	87,92	2 30 162 007
110	748 413 016	22,45	2 30 162 007	749 413 016	87,92	2 30 162 007



Profil-Flanschdichtung SF

Ausführung:

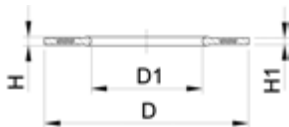
- Lackstörungsfrei gereinigt / silikonfrei
- Passend zu allen metrischen GF Bundbuchsen und Vorschweissbunden
- Profil-Flanschdichtung mit Stahleinlage (Typ G-ST-P/K)
- Härte: 70° Shore EPDM, 75° Shore FKM

di VSB/BB zeigt die passenden Innendurchmesser der Vorschweissbunde/Bundbuchsen

d (mm)	DN (mm)	PN (bar)	EPDM Code	EUR	PF	SP
16	10	16	748 441 705	24,03	2 30 162 037	0
20	15	16	748 441 706	24,96	2 30 162 037	0
25	20	16	748 441 707	27,44	2 30 162 037	0
32	25	16	748 441 708	28,57	2 30 162 037	0
40	32	16	748 441 709	29,25	2 30 162 037	0
50	40	16	748 441 710	30,62	2 30 162 037	0
63	50	16	748 441 711	31,76	2 30 162 037	0
75	65	16	748 441 712	32,19	2 30 162 037	0
90	80	16	748 441 713	34,30	2 30 162 037	0
110	100	16	748 441 714	38,57	2 30 162 037	0
125	100	16	748 441 715	43,61	2 30 162 037	0
140	125	16	748 441 716	42,46	2 30 162 037	0
160 - 180	150	16	748 441 717	51,65	2 30 162 037	0
200	200	16	748 441 719	54,78	2 30 162 037	0
225	200	16	748 441 720	66,34	2 30 162 037	0
250	250	16	748 441 721	67,70	2 30 162 037	0
280	250	16	748 441 722	92,94	2 30 162 037	0
315	300	16	748 441 723	83,96	2 30 162 037	0

d (mm)	DN (mm)	FKM Code	EUR	PF	SP	Gewicht (kg)
16	10	749 441 705	96,89	2 30 162 038	0	0,007
20	15	749 441 706	107,24	2 30 162 038	0	0,008
25	20	749 441 707	108,45	2 30 162 038	0	0,019
32	25	749 441 708	120,15	2 30 162 038	0	0,020
40	32	749 441 709	124,38	2 30 162 038	0	0,018
50	40	749 441 710	130,63	2 30 162 038	0	0,022
63	50	749 441 711	134,59	2 30 162 038	0	0,055
75	65	749 441 712	135,95	2 30 162 038	0	0,076

Fortsetzung nächste Seite



d (mm)	DN (mm)	FKM Code	EUR	PF	SP	Gewicht (kg)
90	80	749 441 713	142,19	2 30 162 038	0	0,086
110	100	749 441 714	163,16	2 30 162 038	0	0,085
125	100	749 441 715	181,55	2 30 162 038	0	0,158
140	125	749 441 716	184,00	2 30 162 038	0	0,177
160 - 180	150	749 441 717	188,19	2 30 162 038	0	0,153
200	200	749 441 719	260,59	2 30 162 038	0	0,263
225	200	749 441 720	260,59	2 30 162 038	0	0,181
250	250	749 441 721	271,48	2 30 162 038	0	0,410
280	250	749 441 722	341,85	2 30 162 038	0	0,226
315	300	749 441 723	344,56	2 30 162 038	0	0,334

d (mm)	DN (mm)	di VSB/BB (mm)	H1 (mm)	D1 (mm)	H (mm)	D (mm)
16	10	6 - 16	3	16	4	46
20	15	10 - 20	3	20	4	51
25	20	12 - 22	3	22	4	61
32	25	18 - 28	3	28	4	71
40	32	30 - 40	3	40	4	82
50	40	36 - 46	3	46	4	92
63	50	48 - 58	4	58	5	107
75	65	59 - 69	4	69	5	127
90	80	73 - 84	4	84	5	142
110	100	94 - 104	5	104	6	162
125	100	113 - 123	5	123	6	162
140	125	127 - 137	5	137	6	192
160 - 180	150	150 - 160	6	160	8	218
200	200	192 - 203	6	203	8	273
225	200	207 - 207	6	220	8	273
250	250	238 - 250	6	252	8	328
280	250	264 - 274	6	274	8	328
315	300	296 - 296	6	306	8	378

Mit dem Konfigurator zur passenden Lösung

Kugelhahn
A01 Kugelhahn 546 Pro

Material
B01 PVC-U

Dimension

C05	d 16	DN 10	3/8"
C06	d 20	DN 15	1/2"
C07	d 25	DN 20	3/4"
C08	d 32	DN 25	1"
C09	d 40	DN 32	1 1/4"
C10	d 50	DN 40	1 1/2"
C11	d 63	DN 50	2"
C12	d 75	DN 65	2 1/2"
C13	d 90	DN 80	3"
C14	d 110	DN 100	4"
C15	d 160	DN 100	6"

Ausführung

D01	standard, PTFE Kugeldichtung
D02	ölfrei, PTFE Kugeldichtung (nur mit bestimmten Anschlussteilen)
D03	lackstörungsfrei, PTFE Kugeldichtung (nur mit bestimmten Anschlussteilen)
D04	lackstörungsfrei, PTFE Kugeldichtung für metrisch (nur mit bestimmten Anschlussteilen)

Dichtungen

E01	EPDM Dichtungen
E02	FPM Dichtungen
E03	FFPM Dichtungen

Gewindebuchsen

---	ohne Gewindebuchsen
F02	mit Gewindebuchsen

Anschlusssteile

G01	PVC-U Klebemuffe metrisch
G03	PVC-U Klebemuffe Zoll ASTM
G04	PVC-U Klebemuffe Zoll BS
G05	PVC-U Klebestutzen metrisch
G06	PVC-U Gewidemuffe Rp
G07	PVC-U Gewidemuffe Rp verstärkt
G09	PVC-U Gewidemuffe NPT
G30	PP-H Schweissmuffe metrisch
G32	PP-H Muffenschweiss-Stutzen metrisch
G33	PP-H Gewidemuffe Rp verstärkt
G34	PP-H Gewidemuffe NPT verstärkt
G35	PP-H Stumpfschweiss-Stutzen SDR 11 metrisch IR Plus®
G37	PP-H Stumpfschweiss-Stutzen lang SDR11 metrisch
G40	PE-100 Schweissmuffe metrisch
G41	PE-100 Stumpfschweiss-Stutzen SDR11 metrisch
G43	PE-100 Stumpfschweiss-Stutzen lang SDR11 metrisch
G60	Festflansch PVC-U gerillt metrisch
G61	Festflansch PVC-U gerillt metrisch
G70	Losflansch PVC-U metrisch
G71	Losflansch PVC-U Zoll ANSI
G72	Losflansch PP-Stahl metrisch
G73	Losflansch PP-Stahl Zoll ANSI
G78	Losflansch PVC-U JIS (DN65-100)
G80	Blindanschluss

Multifunktions-Modul

---	kein Multifunktionsmodul
I02	leeres Modul
I03	Modul mit 2 Endschaltern Ag, Ni
I04	Modul mit 2 Endschaltern Au
I05	Modul mit 2 Induktivschaltern Namur
I06	Modul mit 2 Induktivschaltern PNP
I07	Modul mit 2 Induktivschaltern NPN

Hebel


K01	Standardhebel rot
K02	Standardhebel schwarz
K11	Multifunktionshebel rot

Befestigungsplatte

---	ohne Befestigungsplatte
L02	mit Befestigungsplatte

A01 B01 C09 D01 E01 F02 G01 G43 I01 K01 L02 =

links rechts



Kopiervorlage

Konfigurator GF Kugelhahn Typ 546 PRO PVC-U

Kugelhahn

A01 Kugelhahn 546 Pro

Material

B01 PVC-U

Nennweite

C05	d 16	DN 10	3/8"
C06	d 20	DN 15	1/2"
C07	d 25	DN 20	3/4"
C08	d 32	DN 25	1"
C09	d 40	DN 32	1 1/4"
C10	d 50	DN 40	1 1/2"
C11	d 63	DN 50	2"
C12	d 75	DN 65	2 1/2"
C13	d 90	DN 80	3"
C14	d 110	DN 100	4"
C15	d 160	DN 100	6"

Ausführung

D01	Standard, PTFE Kugeldichtung
D02	ölfrei, PTFE Kugeldichtung (nur mit bestimmten Anschlusssteinen)
D03	lackstörungsfrei, PTFE Kugeldichtung (nur mit bestimmten Anschlusssteinen)
D04	lackstörungsfrei, PVDF Kugeldichtung (nur mit bestimmten Anschlusssteinen)

Dichtungen

E01	EPDM Dichtungen
E02	FPM Dichtungen
E03	FFPM Dichtungen

Gewindebuchsen

---	ohne Gewindebuchsen
F02	mit Gewindebuchsen

Anschlusssteile

G01	PVC-U Klebemuffe metrisch
G03	PVC-U Klebemuffe Zoll ASTM
G04	PVC-U Klebemuffe Zoll BS
G05	PVC-U Klebestutzen metrisch
G06	PVC-U Gewindemuffe Rp
G07	PVC-U Gewindemuffe Rp verstärkt
G09	PVC-U Gewindemuffe NPT
G30	PP-H Schweissmutter metrisch
G32	PP-H Muffenschweiss-Stutzen metrisch
G33	PP-H Gewindemuffe Rp verstärkt
G34	PP-H Gewindemuffe NPT verstärkt
G35	PP-H Stumpfschweiss-Stutzen SDR 11 metrisch IR-PLUS
G37	PP-H Stumpfschweiss-Stutzen lang SDR11 metrisch
G40	PE-100 Schweissmuffe metrisch
G41	PE-100 Stumpfschweiss-Stutzen SDR11 metrisch
G43	PE-100 Stumpfschweiss-Stutzen lang SDR11 metrisch
G60	Festflansch PVC-U gerillt metrisch
G61	Festflansch PVC-U flach metrisch
G70	Losflansch PVC-U metrisch
G71	Losflansch PVC-U Zoll ANSI
G72	Losflansch PP-Stahl metrisch
G73	Losflansch PP-Stahl ANSI
G78	Losflansch PVC-U JIS (DN 65-100)
G80	Blindanschluss

Multifunktions-Modul

---	kein Multifunktions-Modul
I02	leeres Modul
I03	Modul mit 2 Endschaltern Ag, Ni
I04	Modul mit 2 Endschaltern Au
I05	Modul mit 2 Induktivschaltern Namur
I06	Modul mit 2 Induktivschaltern PNP
I07	Modul mit 2 Induktivschaltern NPN

Hebel

K01	Standardhebel rot
K02	Standardhebel schwarz
K11	Multifunktionshebel rot

Befestigungsplatte

---	ohne Befestigungsplatte
L02	mit Befestigungsplatte

In unserem Lieferprogramm finden Sie ein breites Sortiment von Ausführungsvarianten. Doch neue Systemelemente bieten Ihnen auch neue Einsatzmöglichkeiten. Damit wir Ihnen den Kugelhahn genau so liefern können, wie Sie ihn für Ihre Anwendung benötigen, haben wir ein Auswahlmenü zusammengestellt. (Das schwächste Anschlusssteil bestimmt die Druckstufe). **Sie konfigurieren. Wir liefern.**

A01	B01	C	D	E	F	G	G	I	K	L
-----	-----	---	---	---	---	---	---	---	---	---

links rechts

Kopiervorlage Konfigurator +GF+ Membranventil

Ventilkörpertyp

- A20 Typ 514 - radial ausbaubar
- A21 Typ 515 - Stutzenvariante
- A22 Typ 517 - Flanschvariante

Werkstoff

- B01 PVC-U
- B02 PVC-C
- B03 ABS

Nennweite

- C05 DN 10 3/8"
- C06 DN 15 1/2"
- C07 DN 20 3/4"
- C08 DN 25 1"
- C09 DN 32 1 1/4"
- C10 DN 40 1 1/2"
- C11 DN 50 2"

Behandlung

- D11 standard
- D12 ölfrei
- D13 lackstörungsfrei / silikonfrei

Dichtungsmaterial

- E01 EPDM
- E02 FPM
- E11 NBR
- E12 PTFE/EPDM
- E04 PTFE/FPM

Anschlusssteile

- H01 PVC-U Klebemuffe metrisch
- H02 PVC-U Klebemuffe Zoll JIS
- H03 PVC-U Klebemuffe Zoll ASTM
- H04 PVC-U Klebemuffe Zoll BS
- H05 PVC-U Klebestutzen metrisch
- H06 PVC-U Gewindemuffe Rp (ISO)
- H08 PVC-U Gewindemuffe Rc (JIS)
- H09 PVC-U Gewindemuffe NPT (ASTM)
- H11 PVC-C Klebemuffe metrisch
- H12 PVC-C Klebemuffe JIS
- H13 PVC-C Klebemuffe Zoll ASTM
- H14 PVC-C Klebestutzen metrisch
- H15 PVC-C Gewindemuffe Rp (ISO)
- H17 PVC-C Gewindemuffe NPT (ASTM)
- H20 ABS Klebemuffe metrisch
- H21 ABS Klebemuffe Zoll BS
- H24 ABS Klebestutzen, metrisch
- H40 PE-80 Schweissmuffe metrisch
- H41 PE-100 Stumpfschweiss-Stutzen SDR11 metrisch
- H43 PE-100 Stumpfschweiss-Stutzen lang SDR11 metrisch
- H62 Festflansch PVC-U JIS
- H70 Losflansch PVC-U metrisch mit PVC-U Einlegteil
- H71 Losflansch PVC-U Zoll ANSI mit PVC-U Einlegteil
- H71 PVCC Losflansch PVC-U Zoll ANSI mit PVC-C Einlegteil
- H72 PVCC Losflansch PP-Stahl metrisch mit PVC-U Einlegteil
- H72 PVCC Losflansch PP-Stahl metrisch mit PVC-C Einlegteil
- H72 ABS Losflansch PP-Stahl metrisch mit ABS Einlegteil
- H73 PVCC Losflansch PP-Stahl Zoll ANSI mit PVC-U Einlegteil
- H73 PVCC Losflansch PP-Stahl Zoll ANSI mit PVC-C Einlegteil
- H73 ABS Losflansch PP-Stahl Zoll ANSI mit ABS Einlegteil
- H74 PVCC Losflansch PP-V metrisch mit PVC-U Einlegteil
- H74 ABS Losflansch PP-V metrisch mit ABS Einlegteil
- H74 PVCC Losflansch PP-V metrisch mit PVC-C Einlegteil
- H75 PVCC Losflansch PP-V ANSI mit PVC-U Einlegteil
- H75 PVCC Losflansch PP-V ANSI mit PVC-C Einlegteil
- H78 PVCC Losflansch PP-GF JIS mit PVC-U Einlegteil
- H80 PVC-U Blind Einlegteil
- H81 PVC-C Blind Einlegteil
- H82 ABS Blind Einlegteil

Rückmeldung

- I33 Rückmeldung mit Mikroschalter Ag, Ni
- I34 Rückmeldung mit Mikroschalter Au

Handarmatur, drucksicheres Gehäuse

- K30 Oberteil drucksicher
- K31 Oberteil nicht drucksicher

Druckstufe

- M01 PN10
- M02 PN16



Zum Beispiel:

Membranventil mit Ventilkörpertyp 515 in PVC-U, EPDM Membrane, DN25, Klebstutzen metrisch, elektrischer Rückmeldung, drucksicherem Oberteil, PN10

A21 B01 C08 D11 E01 H05 I33 K30 M01

Pneumatische Antriebe DIASTAR

- P40 DIASTAR Six FC Federkraft schliessend
- P43 DIASTAR Ten FC Federkraft schliessend
- P44 DIASTAR Sixteen FC Federkraft schliessend
- P45 DIASTAR Sixteen FO Federkraft öffnend
- P46 DIASTAR Sixteen DA Doppelt wirkend
- P47 DIASTAR Ten FO Federkraft öffnend
- P48 DIASTAR Ten DA Doppelt wirkend



Zubehör für Automatikarmaturen

	Übersicht Zubehör für elektrische und pneumatische Armaturen	358
	Zubehör für elektrische und pneumatische Absperrklappen	370
	Zubehör für pneumatische Kugelhähne und Absperrklappen	372
	Zubehör Membranventile	389
	Digitale elektropneumatische Stellungsregler für Hub- und Schwenkantriebe	394
	Vorsteuer-Magnetventile	397
	Vorsteuer-Magnetventile Typ PV94/PV95 zum Aufbau Mehrfach-Anschlussplatte	401
	Vorsteuer-Magnetventil Typ PV 2000	403
	Montageelemente	406
	AS-Interface	408

Übersicht Zubehör elektrische und pneumatische Armaturen



	Kugelhahn Typ 127	Kugelhahn Typ 179/180/181	Kugelhahn Typ 230/231/232 DN 10-50	Kugelhahn Typ 230/231/232 DN 65-150	3-Weg Kugelhahn Typ 167/168/169	3-Weg Kugelhahn Typ 285	Absperrklappe Typ 145	Absperrklappe Typ 146	Absperrklappe Typ 240	Absperrklappe Typ 243
Rückstelleinheit inkl. Akku 199 190 610	✓									
Rückstelleinheit für externe Speisung 199 190 611	✓									
Stellungsregler 199 190 603		✓			✓		✓	✓		
Überwachungskarte 199 190 602		✓			✓		✓	✓		
Rückstelleinheit inkl. Akku 199 190 601		✓			✓		✓	✓		
Rückstelleinheit für externe Speisung 199 190 604		✓			✓		✓	✓		
Profibus DP Karte 199 190 605		✓			✓		✓	✓		
Anschlussplatte NAMUR 199 190 378			✓			✓				
Anschlussplatte NAMUR 199 190 275				✓					✓	✓
Vorsteuer-Magnetventil Typ PV 94			✓			✓				
Vorsteuer-Magnetventil Typ PV 95				✓					✓	✓
Vorsteuer-Magnetventil 5/2 Wege			✓	✓		✓			✓	✓
Rückmelder ER 90 AgNi 700 254 500			doppelt wirkend	doppelt wirkend		doppelt wirkend			doppelt wirkend	doppelt wirkend
Rückmelder ER 90 PNP 700 254 501			✓	✓		✓			✓	✓
Endschaltereinheit Ag/Ni 200 010 117			✓	✓		✓			✓	✓
Endschaltereinheit Au 200 010 118			✓	✓		✓			✓	✓
Endschaltereinheit PNP 200 010 119			✓	✓		✓			✓	✓
Endschaltereinheit Namur 200 010 295			✓	✓		✓			✓	✓
Endschaltereinheit Ag/Ni 199 190 282			✓	✓		✓			✓	✓
Endschaltereinheit Au 199 190 287			✓	✓		✓			✓	✓
Endschaltereinheit PNP 199 190 284			✓	✓		✓			✓	✓
Endschaltereinheit NPN 199 190 283			✓	✓		✓			✓	✓
Endschaltereinheit Namur Eexi (eigensicher) 199 190 285			✓	✓		✓			✓	✓
Endschaltereinheit Eexd 199 190 286			✓	✓		✓			✓	✓
Digitaler elektropneumatischer Stellungsregler DSR500-3 199 190 108 u. -577			✓ Nur FC u. FO (FO nur Werksmontage)	✓ Nur FC u. FO (FO nur Werksmontage)		✓ Nur FC u. FO (FO nur Werksmontage)			✓ Nur FC u. FO (FO nur Werksmontage)	✓ Nur FC u. FO (FO nur Werksmontage)
Digitaler elektropneumatischer Stellungsregler DSR400-3 200 010 350			✓	✓		✓			✓	✓

Übersicht Zubehör elektrische und pneumatische Armaturen



	Diastar Six DN 15-50	Diastar Ten FC DN15-50	Diastar Sixteen FC DN15-50	Diastar Ten FO DN15-50	Diastar Ten DA DN15-50	Diastar 025 FC/FO DN65-150	Diastar 025 DA DN65-150
Anschlussplatte NAMUR 199 190 378		✓ DN 15-32	✓ DN 15-25	✓ DN 15-32	✓ DN 15-32		
Anschlussplatte NAMUR 199 190 379		✓ DN 40-50	✓ DN 32-50	✓ DN 40-50	✓ DN 40-50		
Vorsteuer- Magnetventil Typ PV 94	✓	✓	✓	✓	✓		
Vorsteuer- Magnetventil Typ PV 95						✓	
Vorsteuer- Magnetventil 5/2 Wege					✓		✓
Rückmelder ER 52-1 AG/Ni 199 190 305		✓	✓	✓	✓		
Rückmelder ER 53-1 Ag/Ni 199 190 293						✓	✓
Rückmelder ER 52-2 Au 199 190 306		✓	✓	✓	✓		
Rückmelder ER 53-2 Au 199 190 297						✓	✓
Rückmelder ER 52-4 PNP 199 190 308		✓	✓	✓	✓		
Rückmelder ER 53-4 PNP 199 190 295						✓	✓
Rückmelder ER 52-3 PNP 199 190 307		✓	✓	✓	✓		
Rückmelder ER 53-3 PNP 199 190 294						✓	✓
Rückmelder ER 53-5 Namur Eexi 199 190 309		✓	✓	✓	✓		
Rückmelder ER 53-5 Namur Eexi 199 190 296						✓	✓
Rückmelder ER 53-6 Namur Eexi 199 190 405		✓	✓	✓	✓		
Rückmelder ER 53-6 Eexd 199 190 298						✓	✓
Rückmelder ER 55-1 Reedkontakt 199 190 462		✓	✓	✓	✓		
Rückmelder ER 55-2 Reedkontakt 199 190 464						✓	✓
Digitaler elektropneumatischer Stellungsregler DSR500-1 199 190 001 u. -575		✓ DN 15-50	✓ DN 15-50	✓ DN 15-50 (nur Werksmontage)			
Digitaler elektropneumatischer Stellungsregler DSR500-2 199 190 029 u. -576						✓ DN 15-50 (Ww FO nur Werksmontage)	
Digitaler elektropneumatischer Stellungsregler DSR400-1 200 010 232		✓ DN 15	✓ DN 15	✓ DN 15			
Digitaler elektropneumatischer Stellungsregler DSR400-2 200 010 364, -365, -366		✓ DN 20-50	✓ DN 20-50	✓ DN 20-50			

Übersicht Zubehör für elektrische und pneumatische Armaturen



Elektrischer Antrieb Typ EA15/25/45/120/250

Ausführung:

- Heizung integriert, Rückmeldung Auf/Zu/Mitte
- Alle: einstellbare Heizung, 7-Segment Fehler LED
- EA15: Ansteuerung und Rückmeldung Auf/Zu
- EA25 - 250: Ansteuerung Auf/Zu/Mitte; Rückmeldung Auf/Zu/Mitte Betriebsbereit
- cUL E247458

Option:

- Alle: Rückstelleinheit mit integrierter Batterie; EA25 - 250: Überwachungskarte; Stellungsregler, Feldbusanbindung

*mit Adapter 198 000 587 F05 /SW 11, 198 204 057 F05 / SW 14

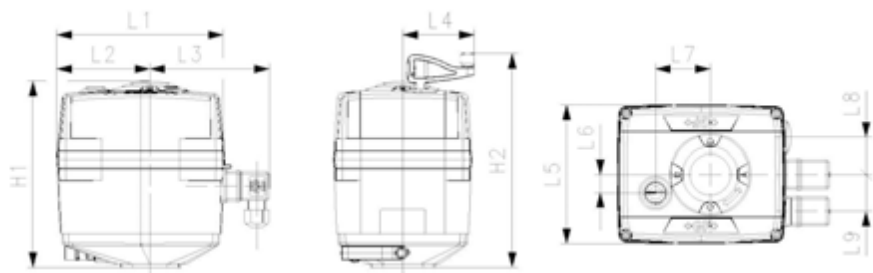
Antrieb	Spannung	Code	EUR	PF
EA15	100-230V AC	198 153 180	643,77	3 46 251 008
EA15	24V AC/DC	198 153 181	643,77	3 46 251 008
EA25	100-230V AC	198 153 182	1.273,74	3 46 251 001
EA25	24V AC/DC	198 153 183	1.273,74	3 46 251 004
EA45	100-230V AC	198 153 184	1.570,99	3 46 251 001
EA45	24V AC/DC	198 153 185	1.570,99	3 46 251 004
EA120	100-230V AC	198 153 186	2.002,71	3 46 251 001
EA120	24V AC/DC	198 153 187	2.002,71	3 46 251 004
EA250	100-230V AC	198 153 188	2.729,48	3 46 251 001
EA250	24V AC/DC	198 153 189	2.729,48	3 46 251 004
EA15 cUL marked	100-230V AC	198153200	645,80	3 46 251 008
EA15 cUL marked	24V AC/DC	198 153 201	645,80	3 46 251 008
EA25 UL marked	100-230V AC	198 153 202	1.254,52	3 46 251 001
EA25 cUL marked	24V AC/DC	198 153 203	1.254,52	3 46 251 004
EA45 cUL marked	100-230V AC	198 153 204	1.538,07	3 46 251 001
EA45 cUL marked	24V AC/DC	198 153 205	1.538,07	3 46 251 004
EA120 cUL marked	100-230V AC	198 153 206	1.951,84	3 46 251 001
EA120 cUL marked	24V AC/DC	198 153 207	1.951,84	3 46 251 004
EA250 cUL marked	100-230V AC	198 153 208	2.644,97	3 46 251 001
EA250 cUL marked	24V AC/DC	198 153 209	2.644,97	3 46 251 004

Antrieb	Drehmoment nominal	Drehmoment max.	Interfaces	H1 (mm)	H2 (mm)	L1 (mm)	L2 (mm)	L3 (mm)	L4 (mm)
EA15	10 Nm	20 Nm	F05* (WS 11/14)	137	158	122	83,0	77	64,3
EA15	10 Nm	20 Nm	F05* (WS 11/14)	137	158	122	83,0	77	64,3
EA25	10 Nm	25 Nm	F05* (WS 11/14)	167	188	150	82,5	107	64,3
EA25	10 Nm	25 Nm	F05* (WS 11/14)	167	188	150	82,5	107	64,3
EA45	20 Nm	45 Nm	F05* (WS 11/14)	167	188	150	82,5	107	64,3
EA45	20 Nm	45 Nm	F05* (WS 11/14)	167	188	150	82,5	107	64,3
EA120	60 Nm	120 Nm	F07 (WS17)	190	212	150	82,5	107	64,3
EA120	60 Nm	120 Nm	F07 (WS17)	190	212	150	82,5	107	64,3
EA250	100 Nm	250 Nm	F07 (WS17)	200	221	150	82,5	107	64,3
EA250	100 Nm	250 Nm	F07 (WS17)	200	221	150	82,5	107	64,3
EA15 cUL marked	10 Nm	20 Nm	F05* (WS 11/14)	167	189	150	78,0	108	64,0
EA15 cUL marked	10 Nm	20 Nm	F05* (WS 11/14)	167	189	150	78,0	108	64,0
EA25 UL marked	10 Nm	25 Nm	F05* (WS 11/14)	167	189	150	83,0	98	64,0
EA25 cUL marked	10 Nm	25 Nm	F05* (WS 11/14)	167	189	150	83,0	98	64,0
EA45 cUL marked	20 Nm	45 Nm	F05* (WS 11/14)	167	189	150	83,0	98	64,0
EA45 cUL marked	20 Nm	45 Nm	F05* (WS 11/14)	167	189	150	83,0	98	64,0

Fortsetzung nächste Seite

Antrieb	Drehmoment nominal	Drehmoment max.	Interfaces	H1 (mm)	H2 (mm)	L1 (mm)	L2 (mm)	L3 (mm)	L4 (mm)
EA120 cUL marked	60 Nm	120 Nm	F07 (WS17)	190	212	150	83,0	98	64,0
EA120 cUL marked	60 Nm	120 Nm	F07 (WS17)	190	212	150	83,0	98	64,0
EA250 cUL marked	100 Nm	250 Nm	F07 (WS17)	200	221	150	83,0	98	64,0
EA250 cUL marked	100 Nm	250 Nm	F07 (WS17)	200	221	150	83,0	98	64,0

Antrieb	L5 (mm)	L6 (mm)	L7 (mm)	L8 (mm)	L9 (mm)
EA15	122	16	49		33
EA15	122	16	49		33
EA25	122	16	49	33	33
EA25	122	16	49	33	33
EA45	122	16	49	33	33
EA45	122	16	49	33	33
EA120	122	16	49	33	33
EA120	122	16	49	33	33
EA250	122	16	49	33	33
EA250	122	16	49	33	33
EA15 cUL marked	122	16	49	33	33
EA15 cUL marked	122	16	49	33	33
EA25 UL marked	122	16	49	33	33
EA25 cUL marked	122	16	49	33	33
EA45 cUL marked	122	16	49	33	33
EA45 cUL marked	122	16	49	33	33
EA120 cUL marked	122	16	49	33	33
EA120 cUL marked	122	16	49	33	33
EA250 cUL marked	122	16	49	33	33
EA250 cUL marked	122	16	49	33	33



Smarter elektrischer Stellantrieb Typ dEA25/45/120/250



Ausführung:

- Konnektivität über NFC und Wi-Fi Direct, um Kontrolle, Benennung und Sichtbarkeit der Prozessdaten zu gewährleisten
- Anzeige und Aufbereitung relevanter Prozessdaten in der App
- Verbindung und Überwachung über App möglich
- LED-Leiste für visuelles Open/Close 360 ° Feedback
- Heizung integriert, Rückmeldung Auf/Zu/Mitte
- Alle: einstellbare Heizung, 7-Segment Fehler LED
- EA25 - 250: Ansteuerung Auf/Zu/Mitte; Rückmeldung Auf/Zu/Mitte Betriebsbereit

Option:

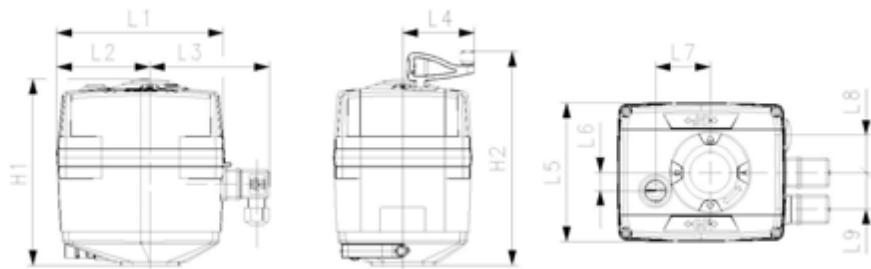
- Alle: Rückstelleinheit mit integrierten Akkus

*mit Adapter 198 000 587 F05 /SW 11, 198 204 057 F05 / SW 14

Zubehör: Zubehör zu elektrischen Antrieben Typ 15/25/45/120/250

Antrieb	Spannung	Drehmoment nominal	Drehmoment max.	Interfaces	Code	EUR
dEA25	100 -230V AC	10 Nm	25 Nm	F05* (WS 11/14)	198 153 192	1.537,29
dEA25	24V AC/DC	10 Nm	25 Nm	F05* (WS 11/14)	198 153 193	1.537,29
dEA45	100 -230V AC	20 Nm	45 Nm	F05* (WS 11/14)	198 153 194	1.826,95
dEA45	24V AC/DC	20 Nm	45 Nm	F05* (WS 11/14)	198 153 195	1.826,95
dEA120	100 -230V AC	60 Nm	120 Nm	F07 (WS17)	198 153 196	2.137,62
dEA120	24V AC/DC	60 Nm	120 Nm	F07 (WS17)	198 153 197	2.137,62
dEA250	100 -230V AC	100 Nm	250 Nm	F07 (WS17)	198 153 198	2.759,73
dEA250	24V AC/DC	100 Nm	250 Nm	F07 (WS17)	198 153 199	2.759,73

Antrieb	H1	H2	L1	L2	L3	L4	L5	L6	L7	L8	L9
	(mm)	(mm)	(mm)	(mm)	(mm)	(mm)	(mm)	(mm)	(mm)	(mm)	(mm)
dEA25	167	188	150	82,5	107	64,3	122	16	49	33	33
dEA25	167	188	150	82,5	107	64,3	122	16	49	33	33
dEA45	167	188	150	82,5	107	64,3	122	16	49	33	33
dEA45	167	188	150	82,5	107	64,3	122	16	49	33	33
dEA120	190	212	150	82,5	107	64,3	122	16	49	33	33
dEA120	190	212	150	82,5	107	64,3	122	16	49	33	33
dEA250	200	221	150	82,5	107	64,3	122	16	49	33	33
dEA250	200	221	150	82,5	107	64,3	122	16	49	33	33





Elektrischer Antrieb Typ EAMT

Ausführung:

- Multiturn Antrieb
- Heizung integriert, Rückmeldung Auf/Zu
- Alle: einstellbare Heizung, 7-Segment Fehler LED
- Kontrolle Auf/Zu; Rückmeldung (Auf/Zu)
- Beinhaltet: Umrüstkit mit Antrieb, Halbschalen und Schrauben

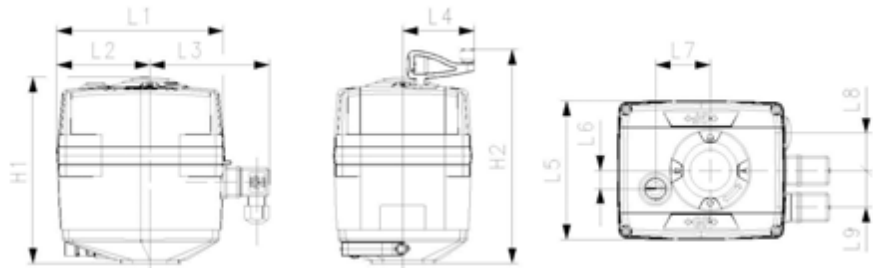
Option:

- Alle: Rückstelleinheit mit integrierter Batterie; Überwachungskarte; Stellungsregler, Feldbusanbindung

Antrieb	Spannung	Drehmoment nominal	Drehmoment max.	Interfaces	Bezeichnung
EAMT	24V	10 Nm	25 Nm	F05* (WS 11/14)	EA MT DN25
EAMT	24V	20 Nm	45 Nm	F05* (WS 11/14)	EA MT DN50
EAMT	100-230V	10 Nm	25 Nm	F05* (WS 11/14)	EA MT DN25
EAMT	110-230V	20 Nm	45 Nm	F05* (WS 11/14)	EA MT DN50

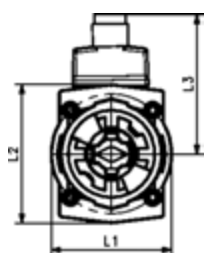
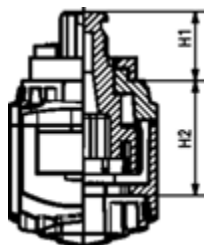
Code	EUR	PF
198 153 211	2.143,83	3 46 251 004
198 153 213	2.160,70	3 46 251 004
198 153 210	2.143,83	3 46 251 001
198 153 212	2.160,70	3 46 251 001

H1	H2	L1	L2	L3	L4	L5	L6	L7	L8	L9
(mm)	(mm)	(mm)	(mm)	(mm)	(mm)	(mm)	(mm)	(mm)	(mm)	(mm)
167	188	150	82,5	107	64,3	122	16	49	33	33
167	188	150	82,5	107	64,3	122	16	49	33	33
167	188	150	82,5	107	64,3	122	16	49	33	33
167	188	150	82,5	107	64,3	122	16	49	33	33



PF 2 31 798 999

Manuelle Schnittstelle Für Kugelhahn Typ 546 Pro



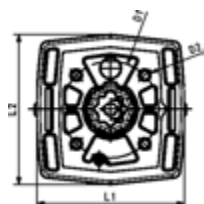
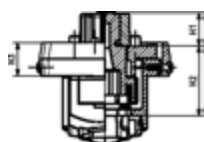
Ausführung:

- Zubehör für Kugelhahn Typ 546 Pro
- Möglichkeit zur elektrischen Positionsrückmeldung, inkl. LED Anzeige in Kombination mit Doppelsensor (Zubehör)
- Inklusive Beschriftungsclip

DN (mm)	Manuell Code	EUR	SP	Gewicht (kg)	H1 (mm)	H2 (mm)	L1 (mm)	L2 (mm)	L3 (mm)
10 - 15	198 546 102	64,83	0	0,001	15	32	37	44	46
20 - 25	198 546 103	67,13	0	0,001	20	32	41	47	48
32 - 40	198 546 105	75,05	0	0,001	23	33	53	60	54
50	198 546 107	207,36	0	0,001	26	36	56	62	55

PF 2 31 798 999

Schnittstellen-Modul Automatik für GF Antriebe Für Kugelhahn Typ 546 Pro



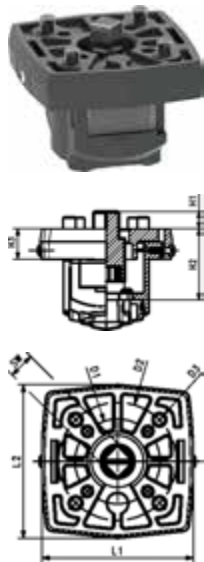
Ausführung:

- Zubehör für Kugelhahn Typ 546 Pro
- Möglichkeit zur elektrischen Positionsrückmeldung, inkl. LED Anzeige in Kombination mit Doppelsensor (Zubehör)
- Möglichkeit zur elektrischen Positionsrückmeldung, inkl. LED Anzeige in Kombination mit Doppelsensor (Zubehör)
- Inklusive Beschriftungsclip

DN (mm)	PA11, PA21 Code	EUR	SP	Gewicht (kg)	EA15, EA25 Code	EUR	SP	Gewicht (kg)
10 - 15	198 546 132	71,31	1	0,001	198 546 142	71,31	1	1,000
20	198 546 133	73,84	1	0,001	198 546 143	73,84	1	1,000
25	198 546 134	75,24	1	0,001	198 546 144	75,24	1	1,000
32	198 546 135	Auf Anfrage	1	0,001	198 546 145	82,56	1	1,000
40	198 546 136	Auf Anfrage	1	0,001	198 546 146	225,17	1	1,000
50	198 546 137	Auf Anfrage	1	0,001	198 546 147	228,10	1	1,000

H1 (mm)	H2 (mm)	H3 (mm)	L1 (mm)	L2 (mm)	D1 (mm)	D3 (mm)	D4 (mm)
16	35	17	65	65	42		M5
16	35	17	65	65	42		M5
16	35	17	65	65	42		M5
18	33	15	72	79	50	M6	
18	33	15	72	79	50	M6	
18	36	15	72	79	50	M6	

PF 2 31 798 999



Schnittstellen-Modul Automatik für Norm Antriebe Für Kugelhahn Typ 546 Pro

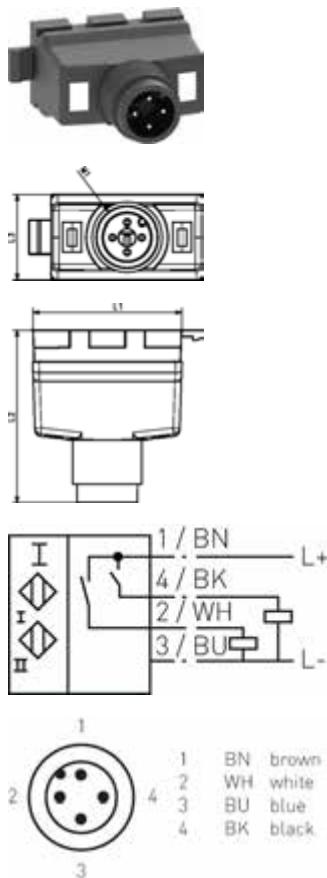
Ausführung:

- Zubehör für Kugelhahn Typ 546 Pro
- Für Kugelhahn Normschnittstellen nach EN ISO 5211
- Möglichkeit zur elektrischen Positionsrückmeldung, inkl. LED Anzeige in Kombination mit Doppelsensor (Zubehör)
- Inklusive Beschriftungsclip

DN (mm)	Norm Code	EUR	SP	Gewicht (kg)
DN10-15 SW09	198 546 122	129,64	1	0,001
DN10-15 SW11/14	198 546 123	134,25	1	0,001
DN20-25 SW09	198 546 124	136,80	1	0,001
DN20-25 SW11/14	198 546 125	150,11	1	0,001
DN32-40 SW11/14	198 546 126	409,41	1	0,001
DN50 SW11/14	198 546 127	414,72	1	0,001

H1 (mm)	H2 (mm)	H3 (mm)	L1 (mm)	L2 (mm)	D1 (mm)	D2 (mm)	D3 (mm)	D4 (mm)
9	35	15	65	65	42	50	M6	M5
11	36	13	72	79		50	M6	
11	35	15	65	65	42	50	M6	M5
9	35	15	65	65	42	50	M6	M5
11	35	15	65	65		50	M6	
11	33	13	72	79		50	M6	

PF 2 31 798 999



Doppelsensor zur elektrischen Positionsrückmeldung Für Kugelhahn Typ 546 Pro

Ausführung:

- Zubehör für Kugelhahn Typ 546 Pro
- Ermöglicht in Verbindung mit GF Schnittstellen-Modul eine elektrische Positionsrückmeldung, inkl. LED Anzeige
- IP67 Schutzklasse

Spezifikationen:

- Schaltfunktionen: 2x Öffner (NO)
- Ausgangstyp: PNP
- Ausgangspolarität: DC
- Ausgangstyp: 3 Draht
- Betriebsspannung (U_B): 10... 30V DC
- Verpolungsschutz: alle Verbindungen
- Spannungsabfall (U_A): ≤3V
- Betriebsstrom (I_L): 0... 150mA
- Ruhestrom (I_r): 0... 0.5mA typ. 0.1 µA bei 25°C
- Leerlaufstromaufnahme (I₀): ≤25mA
- Betriebstemperatur: -25...70°C (-13...158°F)
- Anschluss (systemseitig): 4-pin, M12 x 1 Anschluss
- Standards: EN 60947-5-2:2007, EN 60947-5-2/A1:2012 IEC 60947-5-2:2007, IEC 60947-5-2 AMD 1:2012

DN (mm)	LED Signal Colour	PNP Code	EUR	SP	Gewicht (kg)
10 - 50	Geschlossen: Grün / Geöffnet: Rot	198 546 001	278,96	1	0,000
10 - 50	Geschlossen: Grün / Geöffnet: Rot	198 546 002	278,96	1	0,000

L1 (mm)	L2 (mm)	L3 (mm)	M1
26	30	15	M12
26	30	15	M12



**Kabeldose
Für Doppelsensor (Kugelhahn 546 Pro)**

Ausführung:

- Zubehör für Kugelhahn Typ 546 Pro
- Schließt Doppelsensor an kundenseitige Steuerung an
- Kabel ist feuerbeständig
- Schutzklasse IP67 / IP68 / IP69K

Anmerkung:

Schutzklasse: EN60529:2000
Standards: IEC 61076-2-101:2008
Umgebungstemperatur
- Gehäuse: -40 ... 90 °C (-40 ... 194 °F)
- Kabel, fix: -25 ... 70 °C (-13 ... 158 °F)
- Kabel, gebogen: -5 ... 70 °C (23 ... 158 °F)
Verschmutzungsgrad: 3

DN (mm)	Code	EUR	Model
10-50	198 546 150	58,20	Stecker, gewinkelt ohne Kabel
10-50	198 546 151	74,00	Stecker gewinkelt mit Kabel (5m PVC)
10-50	198 546 152	106,65	Stecker gewinkelt mit Kabel (10m PVC)
10-50	198 546 153	88,85	Stecker gewinkelt mit Kabel (5m PUR)
10-50	198 546 154	136,85	Stecker gewinkelt mit Kabel (10m PUR)



Zubehör zu elektrischen Antrieben Typ 15/25/45/120/250

Ausführung:

- Alle Zubehörteile können nachgerüstet werden zu elektrischen Antrieben der selben Generation
- Zubehör kompatibel mit 100-230V und 24V Version

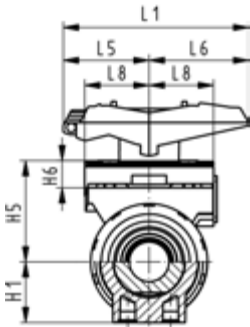
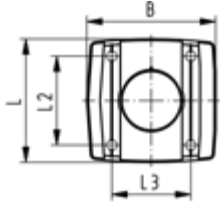
Material	Bezeichnung	EA25-250 Code	EUR	PF
Rückstelleinheit integriert	Bewegt Antrieb in vordefinierte Sicherheitsposition bei Spannungsausfall, integrierter Akku	199 190 601	759,76	3 46 251 997
Rückstelleinheit für externe Speisung	Bewegt Antrieb in vordefinierte Sicherheitsposition bei Spannungsausfall	199 190 604	259,08	3 46 251 997
Stellungsregler	Überwachungskarte 4-20mA oder 0-10V Eingangssignal und 4-20mA Rückmeldesignal	199 190 603	825,35	3 46 251 007
Überwachungskarte	Parameter Überwachung. Generiert einen Alarm bei Erreichen der eingestellten Werte. Verhindert Druckschläge oder meldet Wartungszeitpunkt für das Ventil.	199 190 602	488,28	3 46 251 997
Profibus DP	Ermöglicht die Integration in ein Profibus DP-V0 Netzwerk	199 190 605	1.204,92	3 46 251 997
Diagnose Tool	Ermöglicht Datenauslesung von der Hauptplatine für Diagnosezwecke			
EA Demobox	Demo Box für elektrische Antriebe Typ EA15/25/45/120/250 als auch für die Typen EA11/21/31/42 Umschaltbar 24V / 100-230V Ansteuerung Auf/ Zu/ Mitte			

Material	EA15 Code	EUR	PF	EA15-250 Code	EUR	PF
Rückstelleinheit integriert	199 190 610	759,76	3 46 251 997			
Rückstelleinheit für externe Speisung	199 190 611	259,08	3 46 251 997			
Stellungsregler						
Überwachungskarte						
Profibus DP						
Diagnose Tool				199 190 600	1.019,90	3 46 251 997
EA Demobox				199 190 607	1.190,60	3 46 251 997

PF 2 31 798 999



DN10/15 - 50



Multifunktions-Modul (I02) PP-GF Modulo leer

Ausführung:

- Zubehör zum Kugelhahn Typ 546
- Zwischenelement für Stellenantriebe
- Für Betätigung mit Hebel muss Multifunktionshebel separat bestellt werden
- Inklusive Schrauben zur Befestigung des Modulo und Kupplungstückes aus rostfreiem Stahl (V2A) für die Dimension DN65-100
- Das Multifunktionsmodulo der Dim. d75 - d110 besitzt einen Kopfflansch F07 gemäss EN ISO 5211.

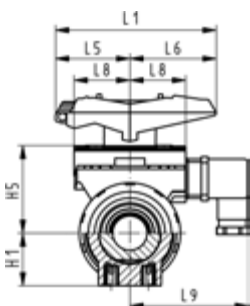
d-d (mm)	Zoll (inch)	DN-DN (mm)	Code	EUR	Gewicht (kg)
75 - 90	2 ½ - 3	65 - 80	167 482 684	86,40	0,379
110	4	100	167 482 685	109,82	0,607

d-d (mm)	B (mm)	H1 (mm)	H5 (mm)	H6 (mm)	L (mm)	L1 (mm)	L2 (mm)	L3 (mm)	L5 (mm)	L6 (mm)	L8 (mm)
75 - 90	90	85	157	23	85	270			64	206	
110	106	123	175	23	97	320			64	256	

PF 2 31 798 999



DN10/15 - 50



Multifunktions-Modul (I03) PP-GF Mit mechanischen Endschaltern AgNi

Ausführung:

- Zubehör zum Kugelhahn Typ 546
- Zwischenelement für Stellenantriebe
- Für Betätigung mit Hebel muss Multifunktionshebel separat bestellt werden
- Inklusive Gerätestecker 3P+E / Schutzart: IP65
- Inklusive Schrauben zur Befestigung des Modulo und Kupplungstückes aus rostfreiem Stahl (V2A) für die Dimension DN65-100
- Schaltertyp Crouzet 83 181

d-d (mm)	Zoll (inch)	DN-DN (mm)	Code	EUR	Gewicht (kg)
75 - 90	2 ½ - 3	65 - 80	167 482 630	296,25	0,478
-- 110	4	-- 100	167 482 631	338,16	0,480

d-d (mm)	H1 (mm)	H5 (mm)	L1 (mm)	L5 (mm)	L6 (mm)	L8 (mm)	L9 (mm)
75 - 90	85	157	270	64	206		
-- 110	123	175	320	64	256		

PF 2 31 798 999



**Multifunktions-Modul (I04) PP-GF
Mit mechanischen Endschaltern Au**

Ausführung:

- Zubehör zum Kugelhahn Typ 546
- Zwischenelement für Stellenantriebe
- Für Betätigung mit Hebel muss Multifunktionshebel separat bestellt werden
- Inklusive Gerätestecker 3P+E / Schutzart: IP65
- Inklusive Schrauben zur Befestigung des Modules und Kupplungstückes aus rostfreiem Stahl (V2A) für die Dimension DN65-100
- Schaltertyp Cruzet 83 181

d-d (mm)	Zoll (inch)	DN-DN (mm)	Code	EUR	Gewicht (kg)
75 - 90	2 ½ - 3	65 - 80	167 482 639	296,25	0,460
-- 110	4	-- 100	167 482 640	338,16	0,480

d-d (mm)	H1 (mm)	H5 (mm)	L1 (mm)	L5 (mm)	L6 (mm)	L8 (mm)	L9 (mm)
75 - 90	85	157	270	64	206		
-- 110	123	175	320	64	256		

PF 2 31 798 999



**Multifunktions-Modul (I05) PP-GF
Mit induktiven Endschaltern Namur**

Ausführung:

- Zubehör zum Kugelhahn Typ 546
- Zwischenelement für Stellenantriebe
- Für Betätigung mit Hebel muss Multifunktionshebel separat bestellt werden
- Inklusive Gerätestecker 3P+E / Schutzart: IP65
- Inklusive Schrauben zur Befestigung des Modules und Kupplungstückes aus rostfreiem Stahl (V2A) für die Dimension DN65-100
- Schaltertyp Pepperl+Fuchs NJ1.5-F-N

d-d (mm)	Zoll (inch)	DN-DN (mm)	Code	EUR	Gewicht (kg)
75 - 90	2 ½ - 3	65 - 80	167 482 675	1.008,35	0,460
-- 110	4	-- 100	167 482 676	1.049,17	0,480

d-d (mm)	H1 (mm)	H5 (mm)	L1 (mm)	L5 (mm)	L6 (mm)	L8 (mm)	L9 (mm)
75 - 90	85	157	270	64	206		
-- 110	123	175	320	64	256		

PF 2 31 798 999



**Multifunktions-Modul (I06) PP-GF
Mit induktiven Endschaltern PNP**

Ausführung:

- Zubehör zum Kugelhahn Typ 546
- Zwischenelement für Stellenantriebe
- Für Betätigung mit Hebel muss Multifunktionshebel separat bestellt werden
- Inklusive Gerätestecker 3P+E / Schutzart: IP65
- Inklusive Schrauben zur Befestigung des Modules und Kupplungstückes aus rostfreiem Stahl (V2A) für die Dimension DN65-100
- Schaltertyp Pepperl+Fuchs NBB1.5-F79-E2

d-d (mm)	Zoll (inch)	DN-DN (mm)	Code	EUR	Gewicht (kg)
75 - 90	2 ½ - 3	65 - 80	167 482 666	704,90	0,460
-- 110	4	-- 100	167 482 667	747,08	0,480

d-d (mm)	H1 (mm)	H5 (mm)	L1 (mm)	L5 (mm)	L6 (mm)	L8 (mm)	L9 (mm)
75 - 90	85	157	270	64	206		
-- 110	123	175	320	64	256		

PF 2 31 798 999



**Multifunktions-Modul (I07) PP-GF
Mit induktiven Endschaltern NPN**

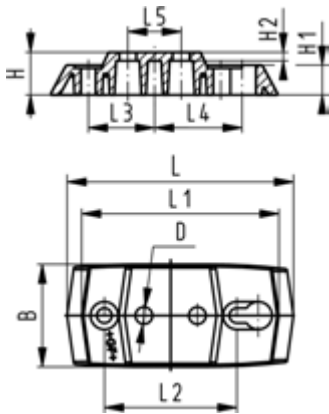
Ausführung:

- Zubehör zum Kugelhahn Typ 546
- Zwischenelement für Stellenantriebe
- Für Betätigung mit Hebel muss Multifunktionshebel separat bestellt werden
- Inklusive Gerätestecker 3P+E / Schutzart: IP65
- Inklusive Schrauben zur Befestigung des Modules und Kupplungstückes aus rostfreiem Stahl (V2A) für die Dimension DN65-100
- Schaltertyp Pepperl+Fuchs NBB1.5-F79-E2

d-d (mm)	Zoll (inch)	DN-DN (mm)	Code	EUR	Gewicht (kg)
75 - 90	2 ½ - 3	65 - 80	167 482 657	704,90	0,460
-- 110	4	-- 100	167 482 658	747,08	0,480

d-d (mm)	H1 (mm)	H5 (mm)	L1 (mm)	L5 (mm)	L6 (mm)	L8 (mm)	L9 (mm)
75 - 90	85	157	270	64	206		
-- 110	123	175	320	64	256		

PF 2 31 798 999



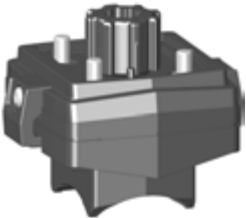
Befestigungsplatte 546 und 543 PP-GF (L02)

- Inklusive 2 Befestigungsschrauben

d-d (mm)	Zoll (inch)	DN-DN (mm)	Code	EUR	Gewicht (kg)
16 - 32	3/8 - 1	10 - 25	167 484 110	13,95	0,054
40 - 63	1 1/4 - 2	32 - 50	167 484 111	18,45	0,066

d-d (mm)	B (mm)	D (mm)	H (mm)	H1 (mm)	H2 (mm)	L (mm)	L1 (mm)	L2 (mm)	L3 (mm)	L4 (mm)	L5 (mm)
16 - 32	48	8	20	14	4	106	92	62	31	41	25
40 - 63	54	9	20	14	4	149	134	104	52	62	45

PF 3 39 980 999



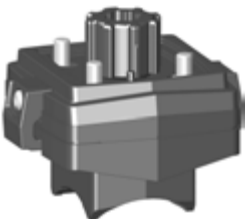
Montagebausatz

Ausführung:

- Zwischenelement für Kugelhahn Typ 543 horizontal und elektrische oder pneumatische Stellantriebe EA21; PA11/21
- Beinhaltet Schrauben und Stellungsanzeigen für Stellantriebe

d (mm)	Zoll (inch)	DN (mm)	Code	EUR	Gewicht (kg)
16 - 20	3/8 - 1/2	10 - 15	167 484 941	224,88	0,156
25 - 32	3/4 - 1	20 - 25	167 484 942	247,49	0,188
40 - 50	1 1/4 - 1 1/2	32 - 40	167 484 943	272,13	0,211
63	2	50	167 484 944	299,41	0,270

PF 3 39 980 999



Montagesatz

Ausführung:

- Zwischenelement für Kugelhahn Typ 543 vertikal und elektrische oder pneumatische Stellantriebe EA21; PA11/21
- Inklusive Schrauben

d (mm)	Zoll (inch)	DN (mm)	Code	EUR	Gewicht (kg)
16 - 20	3/8 - 1/2	10 - 15	167 484 945	224,88	0,170
25 - 32	3/4 - 1	20 - 25	167 484 946	247,49	0,164
40 - 50	1 1/4 - 1 1/2	32 - 40	167 484 947	272,13	0,203
63	2	50	167 484 948	266,97	0,260

Zwischenelement
Elektrisch Typ 140 / 141 / 142
Ohne Handbetätigung

Antrieb	d-d (mm)	Code	EUR	PF	SP	Gewicht (kg)
DN50-65 EA45	63 - 75	198 000 943	96,54	3 39 211 998	1	0,098
DN80 EA120	90	198 000 601	96,54	3 39 644 998	0	0,102
DN100 EA120	110	198 000 602	96,54	3 39 644 998	1	0,111

Zubehör für elektrische und pneumatische Absperrklappen

PF 3 39 644 998

Zwischenelement für Absperrklappen Elektrisch Typ 145 / 146 / 147 Mit Handbetätigung

Antrieb	DN-DN (mm)	d-d (mm)	Code	EUR	SP	Gewicht (kg)
DN50-80 EA120	50 - 80	63 - 90	198 000 623	787,51	1	1,700
DN100-125 EA120	100 - 125	110 - 140	198 000 624	787,51	1	1,831
DN150 EA120	150	160	198 000 625	787,51	1	1,770
DN200 EA250	200	225	198 000 627	787,51	1	1,700

PF 3 39 643 999



Integrierter Rückmelder mechanisch AG NI

DN-DN (mm)	Grösse (mm)	Code	EUR	SP	Gewicht (kg)
50 - 80	1	161 486 859	259,96	1	0,063
100 - 125	2	161 486 305	259,96	1	0,068
150 - 200	3	161 486 010	259,96	1	0,063

PF 3 39 643 999



Integrierter Rückmelder Mechanisch AU

DN-DN (mm)	Grösse (mm)	Code	EUR	SP	Gewicht (kg)
50 - 80	1	161 486 858	259,96	1	0,072
100 - 125	2	161 486 304	259,96	1	0,055
150 - 200	3	161 486 009	259,96	1	0,063

PF 3 39 643 999



Integrierter Rückmelder Elektrisch Namur

DN-DN (mm)	Grösse (mm)	Code	EUR	SP	Gewicht (kg)
50 - 80	1	161 486 855	598,51	1	0,050
100 - 125	2	161 486 301	598,51	1	0,050
150 - 200	3	161 486 006	598,51	1	0,050

PF 3 39 643 999



Integrierter Rückmelder Elektrisch PNP

Grösse (mm)	DN-DN (mm)	Code	EUR	SP	Gewicht (kg)
1	50 - 80	161 486 856	581,05	1	0,056
2	100 - 125	161 486 302	581,05	1	0,056
3	150 - 200	161 486 007	581,05	1	0,056

PF 3 39 643 999



**Integrierter Rückmelder
Elektrisch NPN**

DN-DN (mm)	Grösse (mm)	Code	EUR	SP	Gewicht (kg)
50 - 80	1	161 486 857	790,64	1	0,056
100 - 125	2	161 486 303	790,64	1	0,056
150 - 200	3	161 486 008	790,64	1	0,056

Zubehör für pneumatische Kugelhähne und Absperrklappen

PF 3 46 254 998



Stellantrieb pneumatisch Typ PA11/PA21 Federkraft schliessend (FC)

Zoll (inch)	Typ	DN-DN (mm)	Code	EUR	SP	Gewicht (kg)
3/8 - 1	PA 11 FC	10 - 25	198 150 127	496,22	2	0,769
1 1/4 - 2	PA 21 FC	32 - 50	198 150 130	587,44	2	1,445

PF 3 46 254 998



Stellantrieb pneumatisch Typ PA11/PA21 Federkraft öffnend (FO)

Zoll (inch)	Typ	DN-DN (mm)	Code	EUR	SP	Gewicht (kg)
3/8 - 1	PA 11 FO	10 - 25	198 150 128	525,69	1	0,775
1 1/4 - 2	PA 21 FO	32 - 50	198 150 131	608,81	1	1,419

PF 3 46 254 998



Stellantrieb pneumatisch Typ PA11/PA21 Doppelt wirkend (DA)

Zoll (inch)	Typ	DN-DN (mm)	Code	EUR	SP	Gewicht (kg)
3/8 - 1	PA 11 DA	10 - 25	198 150 129	509,79	1	0,542
1 1/4 - 2	PA 21 DA	32 - 50	198 150 132	592,89	1	0,995

PF 3 46 254 998



Stellantrieb pneumatisch Typ PA11/PA21 Federkraft schliessend (FC) mit Hubbegrenzung

Zoll (inch)	Typ	DN-DN (mm)	Code	EUR	SP	Gewicht (kg)
3/8 - 1	PA 11 FC	10 - 25	198 150 144	683,50	1	0,854
1 1/4 - 2	PA 21 FC	32 - 50	198 150 147	774,89	1	1,609

PF 3 46 254 998



Stellantrieb pneumatisch Typ PA11/PA21 Federkraft öffnend (FO) mit Hubbegrenzung

Zoll (inch)	Typ	DN-DN (mm)	Code	EUR	SP	Gewicht (kg)
3/8 - 1	PA 11 FO	10 - 25	198 150 145	713,30	1	0,837
1 1/4 - 2	PA 21 FO	32 - 50	198 150 148	796,88	1	1,609

PF 3 46 254 998



Stellantrieb pneumatisch Typ PA11/PA21
Doppelt wirkend (DA)
mit Hubbegrenzung

Typ	Zoll (inch)	DN-DN (mm)	Code	EUR	SP	Gewicht (kg)
PA 11 DA	3/8 - 1	10 - 25	198 150 146	627,52	1	0,647
PA 21 DA	1 1/4 - 2	32 - 50	198 150 149	800,01	1	1,185

PF 2 31 798 999

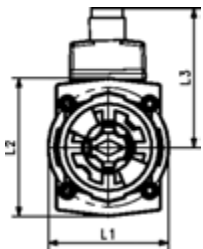
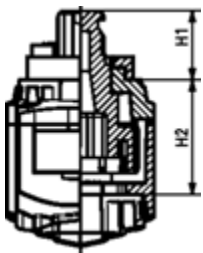


Manuelle Schnittstelle
Für Kugelhahn Typ 546 Pro

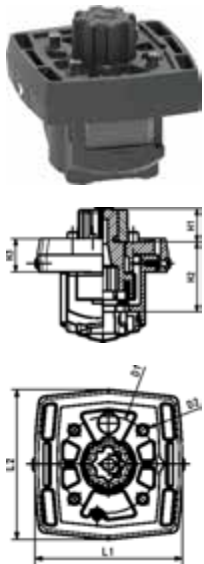
Ausführung:

- Zubehör für Kugelhahn Typ 546 Pro
- Möglichkeit zur elektrischen Positionsrückmeldung, inkl. LED Anzeige in Kombination mit Doppelsensor (Zubehör)
- Inklusive Beschriftungsclip

DN (mm)	Manuell Code	EUR	SP	Gewicht (kg)	H1 (mm)	H2 (mm)	L1 (mm)	L2 (mm)	L3 (mm)
10 - 15	198 546 102	64,83	0	0,001	15	32	37	44	46
20 - 25	198 546 103	67,13	0	0,001	20	32	41	47	48
32 - 40	198 546 105	75,05	0	0,001	23	33	53	60	54
50	198 546 107	207,36	0	0,001	26	36	56	62	55



PF 2 31 798 999



Schnittstellen-Modul Automatik für GF Antriebe Für Kugelhahn Typ 546 Pro

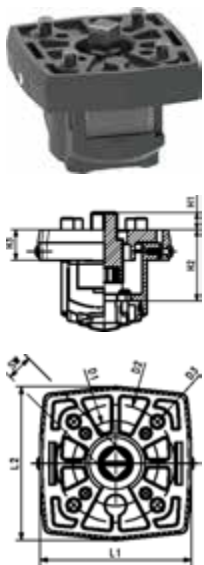
Ausführung:

- Zubehör für Kugelhahn Typ 546 Pro
- Möglichkeit zur elektrischen Positionsrückmeldung, inkl. LED Anzeige in Kombination mit Doppelsensor (Zubehör)
- Möglichkeit zur elektrischen Positionsrückmeldung, inkl. LED Anzeige in Kombination mit Doppelsensor (Zubehör)
- Inklusive Beschriftungsclip

DN (mm)	PA11, PA21 Code	EUR	SP	Gewicht (kg)	EA15, EA25 Code	EUR	SP	Gewicht (kg)
10 - 15	198 546 132	71,31	1	0,001	198 546 142	71,31	1	1,000
20	198 546 133	73,84	1	0,001	198 546 143	73,84	1	1,000
25	198 546 134	75,24	1	0,001	198 546 144	75,24	1	1,000
32	198 546 135	Auf Anfrage	1	0,001	198 546 145	82,56	1	1,000
40	198 546 136	Auf Anfrage	1	0,001	198 546 146	225,17	1	1,000
50	198 546 137	Auf Anfrage	1	0,001	198 546 147	228,10	1	1,000

H1 (mm)	H2 (mm)	H3 (mm)	L1 (mm)	L2 (mm)	D1 (mm)	D3 (mm)	D4 (mm)
16	35	17	65	65	42		M5
16	35	17	65	65	42		M5
16	35	17	65	65	42		M5
18	33	15	72	79	50	M6	
18	33	15	72	79	50	M6	
18	36	15	72	79	50	M6	

PF 2 31 798 999



Schnittstellen-Modul Automatik für Norm Antriebe Für Kugelhahn Typ 546 Pro

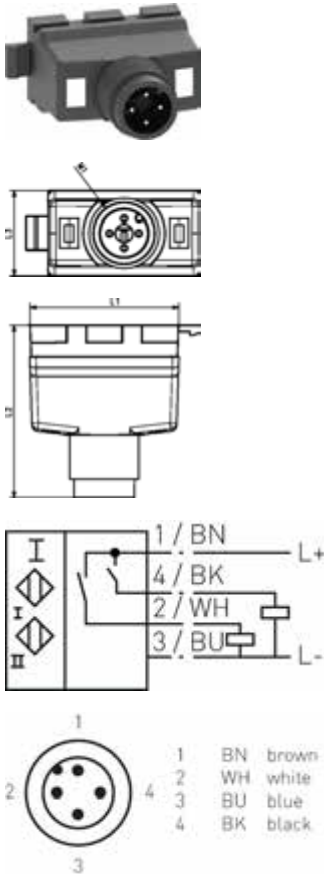
Ausführung:

- Zubehör für Kugelhahn Typ 546 Pro
- Für Kugelhahn Normschnittstellen nach EN ISO 5211
- Möglichkeit zur elektrischen Positionsrückmeldung, inkl. LED Anzeige in Kombination mit Doppelsensor (Zubehör)
- Inklusive Beschriftungsclip

DN (mm)	Norm Code	EUR	SP	Gewicht (kg)
DN10-15 SW09	198 546 122	129,64	1	0,001
DN10-15 SW11/14	198 546 123	134,25	1	0,001
DN20-25 SW09	198 546 124	136,80	1	0,001
DN20-25 SW11/14	198 546 125	150,11	1	0,001
DN32-40 SW11/14	198 546 126	409,41	1	0,001
DN50 SW11/14	198 546 127	414,72	1	0,001

H1 (mm)	H2 (mm)	H3 (mm)	L1 (mm)	L2 (mm)	D1 (mm)	D2 (mm)	D3 (mm)	D4 (mm)
9	35	15	65	65	42	50	M6	M5
11	36	13	72	79		50	M6	
11	35	15	65	65	42	50	M6	M5
9	35	15	65	65	42	50	M6	M5
11	35	15	65	65		50	M6	
11	33	13	72	79		50	M6	

PF 2 31 798 999



Doppelsensor zur elektrischen Positionsrückmeldung Für Kugelhahn Typ 546 Pro

Ausführung:

- Zubehör für Kugelhahn Typ 546 Pro
- Ermöglicht in Verbindung mit GF Schnittstellen-Modul eine elektrische Positionsrückmeldung, inkl. LED Anzeige
- IP67 Schutzklasse

Spezifikationen:

- Schaltfunktionen: 2x Öffner (NO)
- Ausgangstyp: PNP
- Ausgangspolarität: DC
- Ausgangstyp: 3 Draht
- Betriebsspannung (U_B): 10... 30V DC
- Verpolungsschutz: alle Verbindungen
- Spannungsabfall (U_A): $\leq 3V$
- Betriebsstrom (I_L): 0... 150mA
- Ruhestrom (I_r): 0... 0.5mA typ. 0.1 μA bei 25°C
- Leerlaufstromaufnahme (I_0): $\leq 25mA$
- Betriebstemperatur: -25...70°C (-13...158°F)
- Anschluss (systemseitig): 4-pin, M12 x 1 Anschluss
- Standards: EN 60947-5-2:2007, EN 60947-5-2/A1:2012 IEC 60947-5-2:2007, IEC 60947-5-2 AMD 1:2012

DN (mm)	LED Signal Colour	PNP Code	EUR	SP	Gewicht (kg)
10 - 50	Geschlossen: Grün / Geöffnet: Rot	198 546 001	278,96	1	0,000
10 - 50	Geschlossen: Grün / Geöffnet: Rot	198 546 002	278,96	1	0,000

L1 (mm)	L2 (mm)	L3 (mm)	M1
26	30	15	M12
26	30	15	M12

PF 2 31 798 999



Kabeldose Für Doppelsensor (Kugelhahn 546 Pro)

Ausführung:

- Zubehör für Kugelhahn Typ 546 Pro
- Schließt Doppelsensor an kundenseitige Steuerung an
- Kabel ist feuerbeständig
- Schutzklasse IP67 / IP68 / IP69K

Anmerkung:

Schutzklasse: EN60529:2000
Standards: IEC 61076-2-101:2008
Umgebungstemperatur
- Gehäuse: -40 ... 90 °C (-40 ... 194 °F)
- Kabel, fix: -25 ... 70 °C (-13 ... 158 °F)
- Kabel, gebogen: -5 ... 70 °C (23 ... 158 °F)
Verschmutzungsgrad: 3

DN (mm)	Code	EUR	Model
10-50	198 546 150	58,20	Stecker, gewinkelt ohne Kabel
10-50	198 546 151	74,00	Stecker gewinkelt mit Kabel (5m PVC)
10-50	198 546 152	106,65	Stecker gewinkelt mit Kabel (10m PVC)
10-50	198 546 153	88,85	Stecker gewinkelt mit Kabel (5m PUR)
10-50	198 546 154	136,85	Stecker gewinkelt mit Kabel (10m PUR)

PF 3 39 696 998



**Zwischenelement zu Typ 230-235
Mit Handbetätigung**

Ausführung:

- Hinweis: In Kombination mit einem elektrischen Antrieb, für alle Dimensionen (3/8"-2") Code Nr. 198 000 501 verwenden.

Zoll (inch)	DN-DN (mm)	Code	EUR	SP	Gewicht (kg)
3/8 - 1	10 - 25	198 000 500	255,13	1	0,250
1 1/4 - 2	32 - 50	198 000 501	255,13	0	0,264

PF 2 31 798 999



DN10/15 - 50



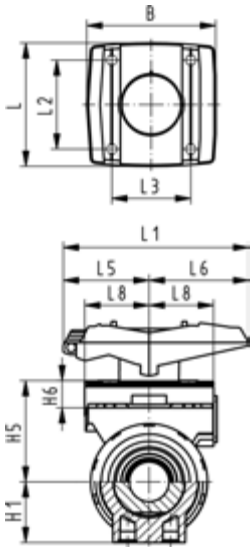
**Multifunktions-Modul (I02) PP-GF
Modul leer**

Ausführung:

- Zubehör zum Kugelhahn Typ 546
- Zwischenelement für Stellenantriebe
- Für Betätigung mit Hebel muss Multifunktionshebel separat bestellt werden
- Inklusive Schrauben zur Befestigung des Modules und Kupplungstückes aus rostfreiem Stahl (V2A) für die Dimension DN65-100
- Das Multifunktionsmodul der Dim. d75 - d110 besitzt einen Kopfflansch F07 gemäss EN ISO 5211.

d-d (mm)	Zoll (inch)	DN-DN (mm)	Code	EUR	SP	Gewicht (kg)
75 - 90	2 1/2 - 3	65 - 80	167 482 684	86,40	1	0,379
110	4	100	167 482 685	109,82	1	0,607

d-d (mm)	B (mm)	H1 (mm)	H5 (mm)	H6 (mm)	L (mm)	L1 (mm)	L2 (mm)	L3 (mm)	L5 (mm)	L6 (mm)	L8 (mm)
75 - 90	90	85	157	23	85	270			64	206	
110	106	123	175	23	97	320			64	256	



PF 2 31 798 999



Multifunktions-Modul (I03) PP-GF
Mit mechanischen Endschaltern AgNi

Ausführung:

- Zubehör zum Kugelhahn Typ 546
- Zwischenelement für Stellenantriebe
- Für Betätigung mit Hebel muss Multifunktionshebel separat bestellt werden
- Inklusive Gerätestecker 3P+E / Schutzart: IP65
- Inklusive Schrauben zur Befestigung des Modules und Kupplungstückes aus rostfreiem Stahl (V2A) für die Dimension DN65-100
- Schaltertyp Crouzet 83 181

d-d (mm)	DN-DN (mm)	Zoll (inch)	Code	EUR	SP	Gewicht (kg)
75 - 90	65 - 80	2 ½ - 3	167 482 630	296,25	1	0,478
-- 110	-- 100	4	167 482 631	338,16	1	0,480

d-d (mm)	H1 (mm)	H5 (mm)	L1 (mm)	L5 (mm)	L6 (mm)	L8 (mm)	L9 (mm)
75 - 90	85	157	270	64	206		
-- 110	123	175	320	64	256		

PF 2 31 798 999



Multifunktions-Modul (I04) PP-GF
Mit mechanischen Endschaltern Au

Ausführung:

- Zubehör zum Kugelhahn Typ 546
- Zwischenelement für Stellenantriebe
- Für Betätigung mit Hebel muss Multifunktionshebel separat bestellt werden
- Inklusive Gerätestecker 3P+E / Schutzart: IP65
- Inklusive Schrauben zur Befestigung des Modules und Kupplungstückes aus rostfreiem Stahl (V2A) für die Dimension DN65-100
- Schaltertyp Crouzet 83 181

DN-DN (mm)	d-d (mm)	Zoll (inch)	Code	EUR	SP	Gewicht (kg)
65 - 80	75 - 90	2 ½ - 3	167 482 639	296,25	1	0,460
-- 100	-- 110	4	167 482 640	338,16	1	0,480

H1 (mm)	H5 (mm)	L1 (mm)	L5 (mm)	L6 (mm)	L8 (mm)	L9 (mm)
85	157	270	64	206		
123	175	320	64	256		

PF 2 31 798 999



**Multifunktions-Modul (I05) PP-GF
Mit induktiven Endschaltern Namur**

Ausführung:

- Zubehör zum Kugelhahn Typ 546
- Zwischenelement für Stellenantriebe
- Für Betätigung mit Hebel muss Multifunktionshebel separat bestellt werden
- Inklusive Gerätestecker 3P+E / Schutzart: IP65
- Inklusive Schrauben zur Befestigung des Modules und Kupplungstückes aus rostfreiem Stahl (V2A) für die Dimension DN65-100
- Schaltertyp Pepperl+Fuchs NJ1.5-F-N

Zoll (inch)	DN-DN (mm)	d-d (mm)	Code	EUR	SP	Gewicht (kg)
2 ½ - 3	65 - 80	75 - 90	167 482 675	1.008,35	1	0,460
4	-- 100	-- 110	167 482 676	1.049,17	1	0,480

H1 (mm)	H5 (mm)	L1 (mm)	L5 (mm)	L6 (mm)	L8 (mm)	L9 (mm)
85	157	270	64	206		
123	175	320	64	256		

PF 2 31 798 999



**Multifunktions-Modul (I06) PP-GF
Mit induktiven Endschaltern PNP**

Ausführung:

- Zubehör zum Kugelhahn Typ 546
- Zwischenelement für Stellenantriebe
- Für Betätigung mit Hebel muss Multifunktionshebel separat bestellt werden
- Inklusive Gerätestecker 3P+E / Schutzart: IP65
- Inklusive Schrauben zur Befestigung des Modules und Kupplungstückes aus rostfreiem Stahl (V2A) für die Dimension DN65-100
- Schaltertyp Pepperl+Fuchs NBB1.5-F79-E2

Zoll (inch)	DN-DN (mm)	d-d (mm)	Code	EUR	SP	Gewicht (kg)
2 ½ - 3	65 - 80	75 - 90	167 482 666	704,90	1	0,460
4	-- 100	-- 110	167 482 667	747,08	1	0,480

H1 (mm)	H5 (mm)	L1 (mm)	L5 (mm)	L6 (mm)	L8 (mm)	L9 (mm)
85	157	270	64	206		
123	175	320	64	256		

PF 2 31 798 999



**Multifunktions-Modul (I07) PP-GF
Mit induktiven Endschaltern NPN**

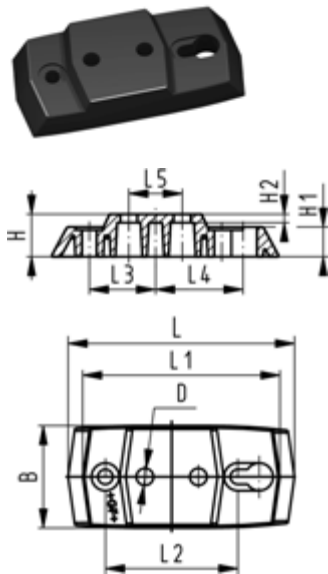
Ausführung:

- Zubehör zum Kugelhahn Typ 546
- Zwischenelement für Stellenantriebe
- Für Betätigung mit Hebel muss Multifunktionshebel separat bestellt werden
- Inklusive Gerüststecker 3P+E / Schutzart: IP65
- Inklusive Schrauben zur Befestigung des Modules und Kupplungstückes aus rostfreiem Stahl (V2A) für die Dimension DN65-100
- Schaltertyp Pepperl+Fuchs NBB1.5-F79-E2

Zoll (inch)	DN-DN (mm)	d-d (mm)	Code	EUR	SP	Gewicht (kg)
2 1/2 - 3	65 - 80	75 - 90	167 482 657	704,90	1	0,460
4	-- 100	-- 110	167 482 658	747,08	1	0,480

H1 (mm)	H5 (mm)	L1 (mm)	L5 (mm)	L6 (mm)	L8 (mm)	L9 (mm)
85	157	270	64	206		
123	175	320	64	256		

PF 2 31 798 999



Befestigungsplatte 546 und 543 PP-GF (L02)

- Inklusive 2 Befestigungsschrauben

Zoll (inch)	DN-DN (mm)	d-d (mm)	Code	EUR	SP	Gewicht (kg)
3/8 - 1	10 - 25	16 - 32	167 484 110	13,95	0	0,054
1 1/4 - 2	32 - 50	40 - 63	167 484 111	18,45	0	0,066

B (mm)	D (mm)	H (mm)	H1 (mm)	H2 (mm)	L (mm)	L1 (mm)	L2 (mm)	L3 (mm)	L4 (mm)	L5 (mm)
48	8	20	14	4	106	92	62	31	41	25
54	9	20	14	4	149	134	104	52	62	45

**Zwischenelement
Elektrisch Typ 140 / 141 / 142
Ohne Handbetätigung**

Antrieb	d-d (mm)	Code	EUR	PF	SP	Gewicht (kg)
DN50-65 EA45	63 - 75	198 000 943	96,54	3 39 211 998	1	0,098
DN80 EA120	90	198 000 601	96,54	3 39 644 998	0	0,102
DN100 EA120	110	198 000 602	96,54	3 39 644 998	1	0,111



Zubehör für Vorsteuer magnetventil Typ MNL 532
Anschlussplatte NAMUR
Für DIASTAR DN15-50/PA11-21/PA30-55

DN (mm)	Pos	Baureihe PA11/21 Code	EUR	PF	Baureihe PA35/55 Code	EUR	PF
15	2	199 190 378	61,74	3 39 212 998	199 190 275	17,89	3 46 253 998
20	2	199 190 378	61,74	3 39 212 998	199 190 275	17,89	3 46 253 998
25	2	199 190 378	61,74	3 39 212 998	199 190 275	17,89	3 46 253 998
32	2	199 190 378	61,74	3 39 212 998	199 190 275	17,89	3 46 253 998
40	2	199 190 378	61,74	3 39 212 998	199 190 275	17,89	3 46 253 998
50	2	199 190 378	61,74	3 39 212 998	199 190 275	17,89	3 46 253 998

Ten/028 FC Code	EUR	PF	Ten+/025 FC Code	EUR	PF
199 190 378	61,74	3 39 212 998	199 190 378	61,74	3 39 212 998
199 190 378	61,74	3 39 212 998	199 190 378	61,74	3 39 212 998
199 190 378	61,74	3 39 212 998	199 190 378	61,74	3 39 212 998
199 190 378	61,74	3 39 212 998	199 190 379	124,91	3 39 212 998
199 190 379	124,91	3 39 212 998	199 190 379	124,91	3 39 212 998
199 190 379	124,91	3 39 212 998	199 190 379	124,91	3 39 212 998

Ten/025 DA/FO Code	EUR	PF	Gewicht (kg)
199 190 378	61,74	3 39 212 998	0,054
199 190 378	61,74	3 39 212 998	0,054
199 190 378	61,74	3 39 212 998	0,054
199 190 378	61,74	3 39 212 998	0,054
199 190 379	124,91	3 39 212 998	0,354
199 190 379	124,91	3 39 212 998	0,354

Zwischenelement
Pneumatisch Typ 240 / 243 / 244
Ohne Handbetätigung

Ausführung:

- Zwischenelement zur Montage von PA30-70 auf Absperrklappe Typ 567/578

d (mm)	d (mm)	DN (mm)	Antrieb	DN (mm)
63	63	50	PA30 FC/FO	50
63	63	50	PA35 DA	50
75	75	65	PA30 FC/FO	65
75	75	65	PA35 DA	65
90	90	80	PA40 DA	80
90			PA35 FC/FO	80
110	110	100	PA40 FC/FO	100
110	110	100	PA45 DA	100
140	140	125	PA45 DA	125
140	140	125	PA45 FC/FO	125
160	160	150	PA55 DA	150
160	160	150	PA50 FC	150
225	225	200	PA55 FC/FO	200
225	225	200	PA55 DA	200
	280 - 315	250 - 300	PA65/70 DA/FC/FO	
	280 - 315	250 - 300	PA65/70 DA	

Code	EUR	PF	SP	Gewicht (kg)
198 000 595	96,54	3 39 644 998	1	0,309
198 000 595	96,54	3 39 644 998	1	0,309
198 000 595	96,54	3 39 644 998	1	0,309
198 000 595	96,54	3 39 644 998	1	0,309
198 000 595	96,54	3 39 644 998	1	0,309
198 000 596	96,54	3 39 644 998	1	0,324
198 000 600	96,54	3 39 644 998	1	0,100
198 000 600	96,54	3 39 644 998	1	0,100
198 000 600	96,54	3 39 644 998	1	0,100
198 000 597	96,54	3 39 644 998	1	0,101
198 000 600	96,54	3 39 644 998	1	0,100
198 000 599	Auf Anfrage	3 39 644 998	0	0,100
198 000 598	96,54	3 39 644 998	0	0,111
198 000 600	96,54	3 39 644 998	1	0,100
198 000 945	Auf Anfrage	3 39 644 998	1	0,300
198 000 944	Auf Anfrage	3 39 644 999	1	0,300



Stellantrieb pneumatisch Typ PA30 -PA90
Federkraft schliessend/Federkraft öffnend (FC/FO)

* Nur für Absperrklappe Typ 240, 241, 242 und Kugelhahn Typ 230 - 235

	Typ	hart anodisiert Code	EUR	PF	SP	Gewicht (kg)
	PA 30 FC/FO	198 800 757	857,69	3 46 253 005	1	2,022
*	PA 30 FO	198 811 025	857,69	3 46 253 005	0	2,020
	PA 35 FC/FO	198 800 037	927,86	3 46 253 005	1	2,673
*	PA 35 FO	198 811 026	918,53	3 46 253 005	0	2,675
	PA 40 FC/FO	198 800 728	1.054,18	3 46 253 005	1	3,602
*	PA 40 FO	198 811 027	1.054,18	3 46 253 005	0	3,623
	PA 45 FC/FO	198 800 039	1.291,21	3 46 253 005	1	4,962
*	PA45 FO	198 811 028	1.291,21	3 46 253 005	0	4,944
	PA 50 FC/FO	198 800 729	1.606,21	3 46 253 005	1	6,921
*	PA50 FO	198 811 029	1.606,21	3 46 253 005	0	6,819
	PA 55 FC/FO	198 800 041	1.985,18	3 46 253 005	0	9,354
*	PA 55 FO	198 811 030	1.985,18	3 46 253 005	0	9,203
	PA 60 FC/FO	198 800 730	2.474,83	3 46 253 005	1	11,371
	PA 65 FC/FO	198 800 043	3.351,24	3 46 253 005	0	15,900
	PA 70 FC/FO	198 800 731	4.364,88	3 46 253 005	0	18,758
*	PA 70 FO	198 811 198	4.364,88	3 46 253 005	1	18,750
	PA 75 FC/FO	198 800 045	5.989,82	3 46 253 005	0	26,700
	PA 80 FC/FO	198 800 047	7.861,15	3 46 253 005	0	34,400

	Typ	chemisch vernickelt Code	EUR	PF	SP	Gewicht (kg)
	PA 30 FC/FO	198 800 034	Auf Anfrage	3 46 253 005	0	2,400
*	PA 30 FO					
	PA 35 FC/FO	198 800 052	Auf Anfrage	3 46 253 005	0	2,400
*	PA 35 FO					
	PA 40 FC/FO	198 800 004	1.125,90	3 46 253 005	1	3,598
*	PA 40 FO					
	PA 45 FC/FO	198 800 054	1.397,52	3 46 253 005	0	4,600
*	PA45 FO					
	PA 50 FC/FO	198 800 005	1.699,79	3 46 253 005	0	6,921
*	PA50 FO					
	PA 55 FC/FO	198 800 056	2.157,55	3 46 253 005	0	9,400
*	PA 55 FO					
	PA 60 FC/FO	198 800 006	2.599,60	3 46 253 005	0	12,895
	PA 65 FC/FO	198 800 058	Auf Anfrage	3 46 253 005	0	15,900
	PA 70 FC/FO	198 800 007	4.523,95	3 46 253 005	0	19,496
*	PA 70 FO					
	PA 75 FC/FO	198 800 060	Auf Anfrage	3 46 253 005	0	26,700
	PA 80 FC/FO	198 800 062	Auf Anfrage	3 46 253 005	0	34,400

	Typ	hart anodisiert mit Hubbegrenzung Code	EUR	PF	Gewicht (kg)
	PA 30 FC/FO				
*	PA 30 FO				
	PA 35 FC/FO				
*	PA 35 FO				
	PA 40 FC/FO	198 800 017	1.401,93	3 46 253 001	3,598
*	PA 40 FO				
	PA 45 FC/FO				
*	PA45 FO				
	PA 50 FC/FO	198 800 018	2.116,17	3 46 253 001	6,921
*	PA50 FO				
	PA 55 FC/FO				
*	PA 55 FO				

Fortsetzung nächste Seite

Typ	hart anodisiert mit Hubbegrenzung Code	EUR	PF	Gewicht (kg)
PA 60 FC/FO	198 800 019	3.181,26	3 46 253 001	12,895
PA 65 FC/FO				
PA 70 FC/FO	198 800 020	5.280,27	3 46 253 001	19,496
* PA 70 FO				
PA 75 FC/FO				
PA 80 FC/FO				

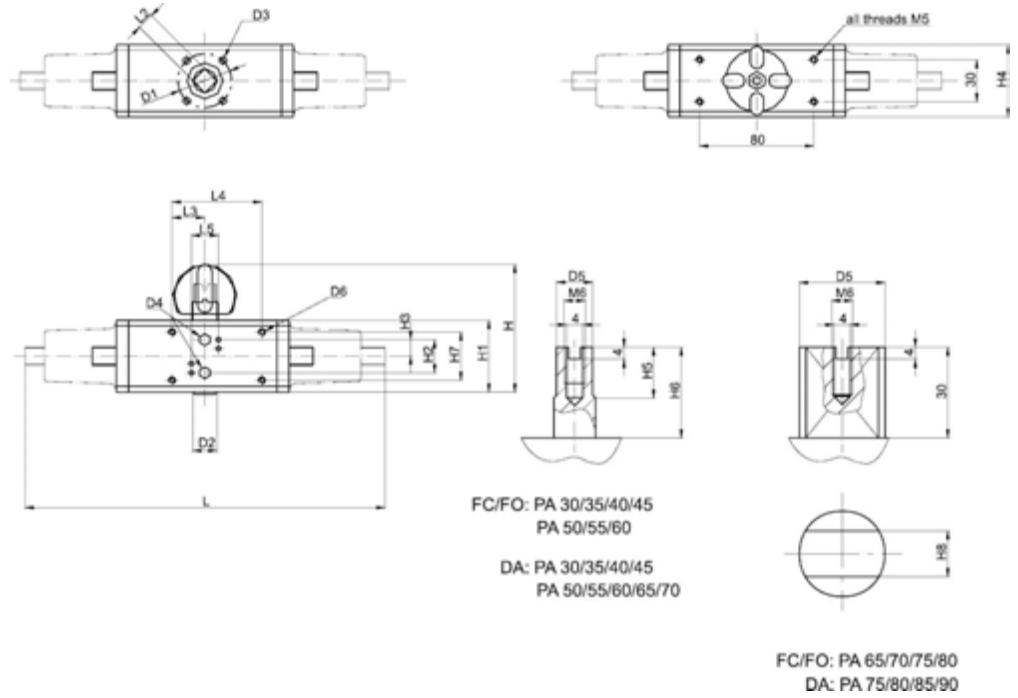
Typ	Epoxy beschichtet Code	EUR	PF	SP	Gewicht (kg)
PA 30 FC/FO	198 811 194	889,67	3 46 253 005	0	2,400
* PA 30 FO					
PA 35 FC/FO	198 800 029	1.155,87	3 46 253 005	1	2,400
* PA 35 FO					
PA 40 FC/FO	198 800 025	1.316,96	3 46 253 005	1	3,598
* PA 40 FO					
PA 45 FC/FO					
* PA45 FO					
PA 50 FC/FO	198 800 026	1.845,84	3 46 253 005	1	6,921
* PA50 FO					
PA 55 FC/FO	198 811 190	2.241,61	3 46 253 005	0	9,424
* PA 55 FO					
PA 60 FC/FO					
PA 65 FC/FO					
PA 70 FC/FO	198 800 028	4.791,48	3 46 253 005	1	19,496
* PA 70 FO					
PA 75 FC/FO					
PA 80 FC/FO					

Typ	#	D1 (mm)	D2 (mm)	D3 [M] (mm)	D4 (inch)	D5 (mm)	L (mm)	L2 (mm)	L3 (mm)	L4 (mm)	L5 (mm)	H (mm)
PA 30 FC/FO	F04	42	30	M5x9		10	272	11	35	70	32	102
* PA 30 FO	F04	42	30	M5x9	1/8	10	272	11	35	70	32	102
PA 35 FC/FO	F05	50	35	M6x11		12	336	14	35	70	32	111
* PA 35 FO	F05	50	35	M6x11	1/8	12	336	14	35	70	32	111
PA 40 FC/FO	F05	50	35	M6x11		12	364	14	35	70	32	129
* PA 40 FO	F05	50	35	M6x11	1/8	12	364	14	35	70	32	129
PA 45 FC/FO	F07	70	55	M8x15	1/8	15	403	17	35	70	32	139
* PA45 FO	F07	70	55	M8x15	1/8	15	403	17	35	70	32	139
PA 50 FC/FO	F07	70	55	M8x15		15	418	17	35	70	32	149
* PA50 FO	F07	70	55	M8x15	1/8	15	418	17	35	70	32	149
PA 55 FC/FO	F10	102	70	M10x17		19	478	22	35	70	32	161
* PA 55 FO	F10	102	70	M10x17	1/8	19	478	22	35	70	32	161
PA 60 FC/FO	F10	102	70	M10x17	1/8	19	497	22	35	70	32	173
PA 65 FC/FO	F12	125	85	M12x21	1/4		617	27			32	191
PA 70 FC/FO	F12	125	85	M12x21			652	27			32	196
* PA 70 FO	F12	125	85	M12x21	1/4		652	27			32	196
PA 75 FC/FO	F14	140	100	M16x25	1/4		756	36			32	229
PA 80 FC/FO	F14	140	100	M16x25	1/4		803	36			32	241

Typ	H1 (mm)	H2 (mm)	H3 (mm)	H5 (mm)	H4 (mm)	H6 (mm)	H7 (mm)	H8 (mm)
PA 30 FC/FO	70	21	18	13	65	20	36	
* PA 30 FO	70	21	18	13	65	20	36	
PA 35 FC/FO	78	21	18	13	72	20	36	
* PA 35 FO	78	21	18	13	72	20	36	
PA 40 FC/FO	86	25	21	13	80	30	36	
* PA 40 FO	86	25	21	13	80	30	36	
PA 45 FC/FO	96	25	21	16	90	30	36	
* PA45 FO	96	25	21	16	90	30	36	
PA 50 FC/FO	106	25	26	17	100	30	36	

Fortsetzung nächste Seite

	Typ	H1 (mm)	H2 (mm)	H3 (mm)	H5 (mm)	H4 (mm)	H6 (mm)	H7 (mm)	H8 (mm)
*	PA50 FO	106	25	26	17	100	30	36	
	PA 55 FC/FO	118	25	25	19	112	30	36	
*	PA 55 FO	118	25	25	19	112	30	36	
	PA 60 FC/FO	130	25	32	19	124	30	36	
	PA 65 FC/FO	148	24	34		137			22
	PA 70 FC/FO	153	24	38		145			24
*	PA 70 FO	153	24	38		145			24
	PA 75 FC/FO	186	24	43		166			27
	PA 80 FC/FO	198	24	44		180			32



**Stellantrieb pneumatisch Typ PA30 - PA90
Doppelt wirkend (DA)**

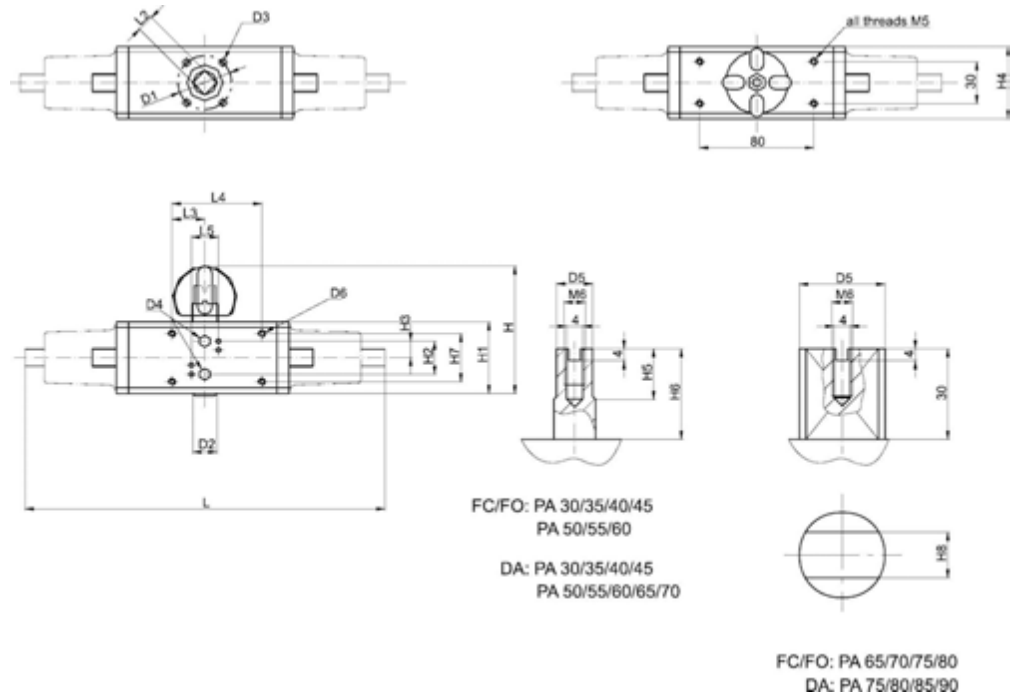


Typ	hart anodisiert Code	EUR	SP	Gewicht (kg)
PA 30 DA	198 800 737	541,13	0	1,004
PA 35 DA	198 800 758	555,63	1	1,346
PA 40 DA	198 800 759	575,13	0	1,731
PA 45 DA	198 800 040	668,54	0	2,155
PA 50 DA	198 800 733	773,64	0	2,981
PA55 DA	198 800 042	920,06	1	3,892
PA 60 DA	198 800 734	1.135,27	0	5,647
PA 65 DA	198 800 044	1.412,86	1	7,293
PA 70 DA	198 800 735	1.788,68	1	9,008
PA 75 DA	198 800 046	2.230,00	0	12,000
PA 80 DA	198 800 048	2.761,77	0	14,000
PA 85 DA	198 800 050	4.341,48	0	21,527
PA 90 DA	198 800 051	6.013,21	0	25,400

H7	D5	H6	L4	L3	H5	D3 [M]	#	D1	D2	D4	L1	L2	L5	H	H1
(mm)	(mm)	(mm)	(mm)	(mm)	(mm)	(mm)		(mm)	(mm)	(inch)	(mm)	(mm)	(mm)	(mm)	(mm)
36	9	20	70	35	10	M5x9	F03	36	25	1/8	169	9		92	60
36	10	20	70	35	13	M5x9	F03	42	30	1/8	183	11		98	66
36	10	20	70	35	13	M5x9	F05	42	30	1/8	190	11		102	70
36	12	20	70	35	13	M6x11	F05	50	35	1/8	225	14		111	78
36	12	30	70	35	13	M6x11	F05	50	35	1/8	240	14		129	86
36	15	30	70	35	16	M8x15	F07	70	55	1/8	269	17		139	96
36	15	30	70	35	17	M8x15	F07	70	55	1/8	314	17		149	106
36	19	30	70	35	19	M10x17	F10	102	70	1/8	336	22		161	118
36	19	30	70	35	19	M10x17	F10	102	70	1/8	365	22		173	130
						M12x21	F12	125	85	1/4	402	27	32	191	148
						M12x21	F12	125	85	1/4	445	27	32	197	153
						M16x25	F14	140	100	1/4	529	36	32	229	186
						M16x25	F14	140	100	1/4	581	36	32	241	198

H2	H3	H4	H8
(mm)	(mm)	(mm)	(mm)
25	12	55	
25	13	60	
21	18	65	
21	18	72	
25	21	80	
25	21	90	
25	26	100	
25	25	112	
25	32	124	

H2	H3	H4	H8
(mm)	(mm)	(mm)	(mm)
24	34	137	22
24	38	145	24
24	43	166	27
24	44	180	32





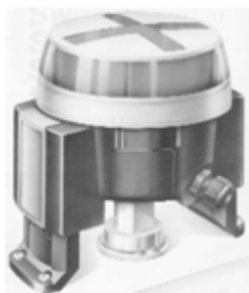
Für Stellantriebe pneumatisch Typ PA30-PA55 und PA11/21 Namur Anschlussplatte

- PA30 - PA55 FC/FO, PA30 - PA65 DA

DN (mm)	Baureihe PA11/21 Code	EUR	PF	SP	Gewicht (kg)
15	199 190 378	61,74	3 39 212 998	1	0,054
20	199 190 378	61,74	3 39 212 998	1	0,054
25	199 190 378	61,74	3 39 212 998	1	0,054
32	199 190 378	61,74	3 39 212 998	1	0,054
40	199 190 378	61,74	3 39 212 998	1	0,054
50	199 190 378	61,74	3 39 212 998	1	0,054

Baureihe PA35/55 Code	EUR	PF	SP	Gewicht (kg)
199 190 275	17,89	3 46 253 998	1	0,114
199 190 275	17,89	3 46 253 998	1	0,114
199 190 275	17,89	3 46 253 998	1	0,114
199 190 275	17,89	3 46 253 998	1	0,114
199 190 275	17,89	3 46 253 998	1	0,114
199 190 275	17,89	3 46 253 998	1	0,114

PF 3 58 267 001



Für Stellantriebe pneumatisch Elektrischer Rückmelder Typ ER 90

Bezeichnung	Code	EUR	SP	Gewicht (kg)
Bausatz 2 Hilfsschalter mechanisch	700 254 500	221,77	0	0,300
Bausatz 2 Hilfsschalter induktiv PNP	700 254 501	378,60	0	0,300
Bausatz 2 Hilfsschalter induktiv NPN	700 254 502	Auf Anfrage		
Bausatz 2 Hilfsschalter NAMUR	700 254 503	378,60	0	0,300



Für Stellantriebe pneumatisch Endschaltereinheit

- Inklusive Namur Aufbaukonsole

Bezeichnung	Code	EUR	PF	SP	Gewicht (kg)
Bausatz 2 Hilfsschalter Ag/Ni	200 010 117	243,66	3 46 253 998	0	0,600
Bausatz 2 Hilfsschalter Au	200 010 118	298,07	3 39 226 028	0	0,600
Bausatz 2 Hilfsschalter PNP	200 010 119	427,06	3 39 226 028	0	0,600
Bausatz 2 Hilfsschalter Namur	200 010 295	677,61	3 39 226 028	0	0,612

PF 3 46 253 998

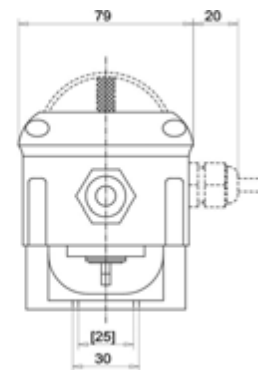
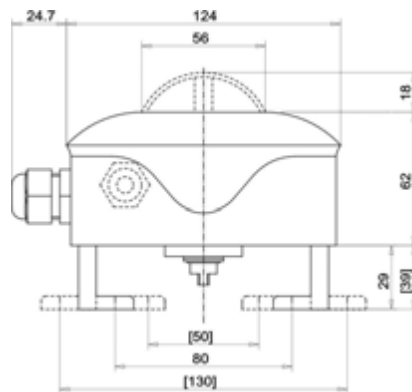


**Endschalterbox mit 2 Schaltern
für pneumatische Antriebe Typ PA11 - PA90**

- Inklusive Namur Aufbaukonsole
- NPN und PNP mit Leuchtdiode

Spannung	Code	EUR	SP	Gewicht (kg)
250 V ~/10 A	199 190 282	366,06	0	0,270
10...30 V/ 0.1 A	199 190 283	608,81	1	0,530
10...30 V/ 0.1 A	199 190 284	608,81	1	0,530
5-15 V	199 190 285	623,87	1	0,284
250 V ~/5 A	199 190 286	1.218,74	1	1,948
30 V =/ 1-100 mA	199 190 287	378,60	1	0,530

Kontakte	Schaltertyp	Art.Nr.
AgNi	Cherry	D44X
NPN	Pepperl+Fuchs	NBB2-V3-E0
PNP	Pepperl+Fuchs	NBB2-V3-E2
Eexi (Namur)	Pepperl+Fuchs	NJ2-V3-N
Eexd	Bartec	07-1511-1530
Au	Cherry	D41X



PF 3 46 253 998



**Für Stellantriebe pneumatisch Typ PA11 - PA90
Namur Aufbaukonsole**

Nr	Code	EUR	SP	Gewicht (kg)
3	199 190 281	51,83	1	0,240

PF 3 58 267 001



**Für Stellantriebe pneumatisch
Induktivschalter PNP mit Leuchtdiode**

NAMUR-Anschluss-Set zum Anschluss von NAMUR-Pilotventilen an den R1/4"-Anschluss des Antriebes

Bezeichnung	Code	EUR	SP	Gewicht (kg)
Doppelinitiator Namur Typ NN 5009 Kabel 2m	700 646 823	Auf Anfrage	0	0,100
Doppelinitiator PNP Typ IN 5251 Kabel 2m	700 646 824	382,06	0	0,100
Doppelinitiator PNP Typ 5285 mit Steckeranschluss M18	700 646 826	389,08	0	0,400
Installationsset für Induktivschalter	700 646 827	111,18	0	0,100

Zubehör Membranventile

PF 3 39 772 998



Antriebe

d (mm)	DN (mm)	Zoll (inch)	DIASTAR Six FC	DIASTAR Six FC Code	DIASTAR Ten FC Code	DIASTAR Ten FC
20	15	½	198151762	198151762	198151772	198151772
25	20	¾	198151763	198151763	198151773	198151773
32	25	1	198151764	198151764	198151774	198151774
40	32	1 ¼	198151765	198151765	198151775	198151775
50	40	1 ½	198151766	198151766	198151776	198151776
63	50	2	198151767	198151767	198151777	198151777

DIASTAR Six Code	EUR	Gewicht (kg)	DIASTAR Ten Code	EUR	DIASTAR Ten+ FC Code	EUR
198 151 762	202,61	0,467	198 151 772	245,00	198 153 062	346,90
198 151 763	201,33	0,853	198 151 773	256,75	198 153 063	364,17
198 151 764	214,74	0,961	198 151 774	271,80	198 153 064	384,26
198 151 765	260,05	1,539	198 151 775	352,21	198 153 065	487,41
198 151 766	301,93	1,843	198 151 776	414,26	198 153 066	617,22
198 151 767	347,25	2,283	198 151 777	458,05	198 153 067	685,22

DIASTAR Sixteen FC Code	EUR	DIASTAR Ten FO Code	EUR	DIASTAR Ten DA Code	EUR
198 151 782	300,38	198 151 792	193,03	198 151 802	193,03
198 151 783	315,32	198 151 793	201,33	198 151 803	201,33
198 151 784	332,19	198 151 794	214,74	198 151 804	214,74
198 151 785	421,04	198 151 795	260,05	198 151 805	260,05
198 151 786	546,90	198 151 796	301,93	198 151 806	301,93
198 151 787	607,15	198 151 797	347,25	198 151 807	347,25

PF 3 39 772 998



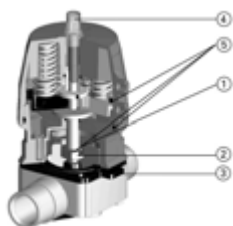
Druckstück Set

Ausführung:

- Inkl. Membranhalter

d (mm)	Zoll (inch)	DN (mm)	Code	EUR
20	1/2	15	198 000 872	55,29
25	3/4	20	198 000 873	55,29
32	1	25	198 000 874	57,76
40	1 1/4	32	198 000 875	57,76
50	1 1/2	40	198 000 876	63,08
63	2	50	198 000 877	63,08

PF 3 39 212 998



Zubehör und Ersatzteile für DIASTAR

Druckstücksatz komplett

Bestehend aus Druckstück und Membranhalter

DN (mm)	Zoll (inch)	d (mm)	EPDM Code	EUR	SP	Gewicht (kg)	PTFE / EPDM Code	EUR	SP	Gewicht (kg)
65	2 ½	75	198 000 268	145,17	1	0,135	198 000 269	145,17	1	0,135
80	3	90	198 000 270	317,19	1	0,444	198 000 271	317,19	1	0,350
100	4	110	198 000 272	350,56	1	0,493	198 000 273	350,56	1	0,489
150	6	160	198 000 274	508,06	1	1,466	198 000 275	508,22	1	1,466

PF 3 46 254 001



**Hubantrieb pneumatisch DIASTAR
Baureihe 025 FC**

Zoll (inch)	DN (mm)	Grösse	d (mm)	für EPDM Code	EUR	SP	Gewicht (kg)
2 ½	65		75	198 150 736	1.486,16	1	3,700
3	80		90	198 150 737	1.883,79	1	13,144
4	100		110	198 150 738	2.279,91	1	14,295
6	150		160	198 150 739	4.194,89	1	21,500

für PTFE/ EPDM Code	EUR	SP	Gewicht (kg)
198 150 736	1.486,16	1	3,700
198 150 737	1.883,79	1	13,144
198 150 738	2.279,91	1	14,295

PF 3 46 254 002



**Hubantrieb pneumatisch DIASTAR
Baureihe 025 FO**

Grösse	DN (mm)	Zoll (inch)	d (mm)	Für PTFE / EPDM und EPDM Code	EUR	SP	Gewicht (kg)
	65	2 ½	75	198 150 746	1.394,14	1	3,700
	80	3	90	198 150 747	1.576,59	1	9,500
	100	4	110	198 150 748	2.205,06	1	3,700
	150	6	160	198 150 749	3.695,88	1	3,700

PF 3 46 254 003



**Hubantrieb pneumatisch DIASTAR
Baureihe 025 DA**

DN (mm)	Zoll (inch)	d (mm)	Grösse	für EPDM Code	EUR	SP	Gewicht (kg)
65	2 ½	75		198 150 756	1.344,24	1	10,440
80	3	90		198 150 757	1.564,11	1	3,700
100	4	110		198 150 758	2.125,54	1	3,700
150	6	160		198 150 759	3.695,88	1	3,700

für PTFE/ EPDM Code	EUR	SP	Gewicht (kg)
198 150 756	1.344,24	1	10,440
198 150 757	1.564,11	1	3,700
198 150 758	2.125,54	1	3,700
198 150 759	3.695,88	1	3,700

PF 3 39 212 998



Für Membranventile Typ DIASTAR
Min./max. Hubbegrenzung/Handnotbetätigung

* nur max. Hubbegrenzung

DN-DN (mm)	Ten/028 FC Code	EUR	Ten Plus/ Sixteen/025 FC Code	EUR	Ten/025 DA/FO Code	EUR
-- 15	199 190 381	43,04	199 190 382	51,62	199 190 381	43,04
-- 20	199 190 382	51,62	199 190 382	51,62	199 190 382	51,62
-- 25	199 190 382	51,62	199 190 383	58,49	199 190 382	51,62
-- 32	199 190 383	58,49	199 190 384	68,47	199 190 383	58,49
-- 40	199 190 384	68,47	199 190 385	78,30	199 190 384	68,47
-- 50	199 190 384	68,47	199 190 385	78,30	199 190 384	68,47
65 - 80			199 190 318	178,09	199 190 318	178,09
100 - 150			199 190 319	138,64	199 190 319	138,64

PF 2 31 780 998



Elektrische Rückmeldung I40/I41
Mit Endschalter Ag Ni oder AU

Ausführung:

- Unveränderte Bauhöhe
- Einfache, schnelle und sichere Installation
- Zubehör zu Hand-Membranventil 514 - 519
- Selbstjustierend
- Inklusive Gerätestecker 3P+E / Schutzart: IP65

Grösse	d-d (mm)	DN-DN (mm)	Ag Ni Code	EUR	SP	Gewicht (kg)
1	10 - 25	10 - 20	198 151 335	280,46	1	0,095
2	32 - 40	25 - 32	198 151 337	320,60	1	0,101
3	50 - 63	40 - 50	198 151 339	360,61	1	0,154

Au Code	EUR	SP	Gewicht (kg)
198 151 336	308,63	1	0,120
198 151 338	352,73	1	0,101
198 151 340	396,68	1	0,120

PF 3 39 216 003



**Elektrischer Rückmelder mit 2 Schaltern
für DN15-50 (1/2" - 2")**

- Anschluss Typ 52-1 bis 52-5: Stecker Form A (DIN 43650)
- Anschluss Typ 52-6: 2m Kabel
- Anschluss: Stecker
- Anschluss: Kabel, 2m

DN-DN (mm)	Zoll (inch)	Typ	Kontakte	Spannung
15 - 50	½ - 2	ER 52-1	AgNi	250 V~ 6 A
15 - 50	½ - 2	ER 52-2	Au	4-30 V= 1-100 mA
15 - 50	½ - 2	ER 52-3	NPN	5-30 V= 100 mA
15 - 50	½ - 2	ER 52-4	PNP	5-30 V= 100 mA
15 - 50	½ - 2	ER 52-5	Eexi (Namur)	8 V=
15 - 50	½ - 2	ER 52-6	Eexd	250 V ~ 5 A

Code	EUR	SP	Gewicht (kg)	Schaltertyp	Art.Nr.	Art.Nr.
199 190 305	260,27	1	0,225	Crouzet	83170002	83170002
199 190 306	282,89	1	0,225	Crouzet	83170802	83170802
199 190 307	654,34	1	0,396	Balluff	BES01Y3	
199 190 308	654,34	1	0,226	Balluff	BES01YJ	
199 190 309	557,95	1	0,496	Pepperl+Fuchs	NJ 1.5-F-N	
199 190 405	1.209,06	1	0,650	Barted	07-2501-6230/63	

PF 3 39 216 003



**Elektrischer Rückmelder mit 2 Schaltern
für DN65-150 (2 1/2" - 6)**

- Anschluss: Kabel, 2m
- Anschluss Typ 53-1 bis 53-5: Stecker Form A (DIN 43650)
- Anschluss Typ 52-6: 2m Kabel

Zoll (inch)	DN-DN (mm)	Typ	Kontakte	Inhalt	Spannung
2 ½ - 6	65 - 150	ER 53-1	AgNi	AgNi	250 V~ 6 A
2 ½ - 6	65 - 150	ER 53-2	Au	Au	4-30 V= 1-100 mA
2 ½ - 6	65 - 150	ER 53-3	NPN	NPN	10-30 V= 100 mA
2 ½ - 6	65 - 150	ER 53-4	PNP	PNP	10-30 V= 100 mA
2 ½ - 6	65 - 150	ER 53-5	Eexi (Namur)	Eexi (Namur)	8 V=
2 ½ - 6	65 - 150	ER 53-6	Eexd	Eexd	250 V ~ 5 A

Code	EUR	SP	Gewicht (kg)	Schaltertyp	Art.Nr.
199 190 293	328,42	1	0,457	Crouzet	83161812
199 190 297	358,05	1	0,650	Crouzet	83161812
199 190 294	884,21	1	0,650	Pepperl+Fuchs	NBB 2-V3-E0-V5
199 190 295	884,21	1	0,465	Pepperl+Fuchs	NBB 2-V3-E2-V5
199 190 296	625,81	1	0,650	Pepperl+Fuchs	NJ2-V3-N-V5
199 190 298	1.364,51	1	0,650	Barted	07-2501-6230/63

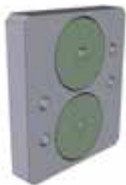


**Für Membranventile Typ DIASTAR
Adapter komplett**

- Für Kombination Elektrischer Rückmelder / Hubbegrenzung / Handnotbetätigung

Typ	DN-DN (mm)	Ten/028 FC Code	EUR	SP	Gewicht (kg)	Ten+/025 FC Code	EUR
ER 52	-- 15	199 190 387	61,45	1	0,062	199 190 387	61,45
ER 52	-- 20	199 190 387	61,45	1	0,062	199 190 387	61,45
ER 52	-- 25	199 190 387	61,45	1	0,062	199 190 388	61,45
ER 52	-- 32	199 190 388	61,45	1	0,061	199 190 389	61,45
ER 52	-- 40	199 190 389	61,45	1	0,068	199 190 389	61,45
ER 52	-- 50	199 190 389	61,45	1	0,068	199 190 389	61,45
ER 53	65 - 150					199 190 310	119,62

Ten/025 DA/FO Code	EUR
199 190 387	61,45
199 190 387	61,45
199 190 387	61,45
199 190 388	61,45
199 190 389	61,45
199 190 389	61,45
199 190 310	119,62



**Zubehör für Vorsteuermagnetventil Typ MNL 532
Anschlussplatte NAMUR
Für DIASTAR DN15-50/PA11-21/PA30-55**

DN (mm)	Pos	Baureihe PA11/21 Code	EUR	PF	Baureihe PA35/55 Code	EUR	PF
15	2	199 190 378	61,74	3 39 212 998	199 190 275	17,89	3 46 253 998
20	2	199 190 378	61,74	3 39 212 998	199 190 275	17,89	3 46 253 998
25	2	199 190 378	61,74	3 39 212 998	199 190 275	17,89	3 46 253 998
32	2	199 190 378	61,74	3 39 212 998	199 190 275	17,89	3 46 253 998
40	2	199 190 378	61,74	3 39 212 998	199 190 275	17,89	3 46 253 998
50	2	199 190 378	61,74	3 39 212 998	199 190 275	17,89	3 46 253 998

Ten/028 FC Code	EUR	PF	Ten+/025 FC Code	EUR	PF
199 190 378	61,74	3 39 212 998	199 190 378	61,74	3 39 212 998
199 190 378	61,74	3 39 212 998	199 190 378	61,74	3 39 212 998
199 190 378	61,74	3 39 212 998	199 190 378	61,74	3 39 212 998
199 190 378	61,74	3 39 212 998	199 190 379	124,91	3 39 212 998
199 190 379	124,91	3 39 212 998	199 190 379	124,91	3 39 212 998
199 190 379	124,91	3 39 212 998	199 190 379	124,91	3 39 212 998

Ten/025 DA/FO Code	EUR	PF
199 190 378	61,74	3 39 212 998
199 190 378	61,74	3 39 212 998
199 190 378	61,74	3 39 212 998
199 190 378	61,74	3 39 212 998
199 190 379	124,91	3 39 212 998
199 190 379	124,91	3 39 212 998

Digitale elektropneumatische Stellungsregler für Hub- und Schwenkantriebe

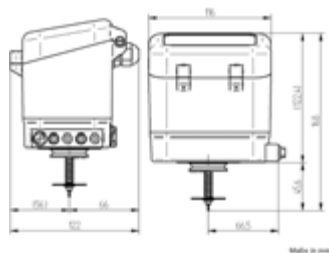
PF 3 45 245 003

Digitaler Elektropneumatischer Stellungsregler Ohne Rückmeldung



- Für Antriebe Funktion FC
- Für Antriebe Funktion FO nur mit werkseitiger Montage möglich
- Weitere Ausführungen und Zubehör auf Anfrage

Nr	DSR 500-1 für Diastar DN 15-50 FC Code	EUR	SP	Gewicht (kg)	DSR 500-2 für Diastar DN 65-150 FC Code	EUR	SP	Gewicht (kg)
1	199 190 001	2.217,77	1	1,005	199 190 029	2.697,25	1	1,194



DSR 500-3 für Drehantriebe pneumatisch Code	EUR	SP	Gewicht (kg)
199 190 108	3.092,42	1	0,850

PF 3 45 245 003

Digitaler Elektropneumatischer Stellungsregler Mit Rückmeldung 4-20mA

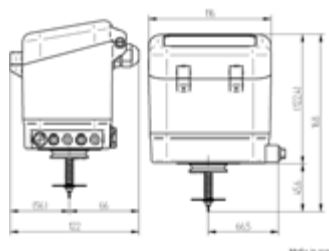


- Für Antriebe Funktion FC
- Für Antriebe Funktion FO nur mit werkseitiger Montage möglich
- Weitere Ausführungen und Zubehör auf Anfrage

Nr	DSR 500-1 für Diastar DN 15-50 FC Code	EUR	SP	Gewicht (kg)	DSR 500-2 für Diastar DN65-150 FC Code	EUR	SP	Gewicht (kg)
1	199 190 575	2.981,88	1	0,500	199 190 576	3.529,07	1	0,500



DSR 500-3 für Drehantriebe pneumatisch Code	EUR	SP	Gewicht (kg)	Rückmelde-modul 4-20mA Code	EUR	SP	Gewicht (kg)
199 190 577	3.921,51	1	0,500	199 190 109	831,82	1	0,035



PF 3 45 245 998



**Zubehör zu digitalem elektropneumatischem Stellungsregler
Anbausatz zu Typ DSR 500-1**

2 - mit optischer Stellungsanzeige
3 - ohne optischer Stellungsanzeige

Nr	DIASTAR Ten FC/FO	DIASTAR Ten- Plus/Sixteen FC	Code	EUR	SP	Gewicht (kg)
2	DN20/25	DN15/20	199 190 417	180,13	0	0,186
2	DN32/40/50	DN25/32/40/50	199 190 418	180,13	0	0,200
3	DN20/25	DN15/20	199 190 414	91,54	0	0,101
3	DN32/40/50	DN25/32/40/50	199 190 415	91,54	0	0,134

PF 3 45 245 998



**Zubehör zu digitalem elektropneumatischem Stellungsregler
Anbausatz zu Typ DSR 500-2
Für Diastar DN65-150**

Teile Nr.	mit optischer Stellungsanzeige Code	EUR	SP	Gewicht (kg)
2	199 190 419	231,12	0	0,215

PF 3 46 253 998



**Für Stellantriebe pneumatisch Typ PA30 - PA90
Namur Aufbaukonsole**

Nr	Code	EUR	SP	Gewicht (kg)
3	199 190 281	51,83	1	0,240

PF 3 45 245 003



**Digitalelektropneumatischer Stellungsregler DSR 400
mit intergrierter Stellungsrückmeldung für DIASTAR Ten Membranventile**

DSR 400-1 DN15 Code	EUR	DSR 400-2 für Diastar DN20 - DN50 Code	EUR	Gewicht (kg)	Anwendung für
200 010 232	1.374,88				Antrieb Gr. 1
		200 010 364	1.546,23	1,100	Antrieb Gr. 2
		200 010 365	1.546,23	1,100	Antrieb Gr. 3
		200 010 366	1.546,23	1,100	Antrieb Gr. 4 + 5
		200 010 479	Auf Anfrage	1,100	Antrieb Gr. 5 + 6 (für Diastar Ten+ d63/ DN50)

PF 3 45 245 003



**Zubehör zu elektropneumatischem Stellungsregler
Adapter DSA 1/5 zu Typ DSR 400-1/2 (Für Ersatzzwecke)**

Anwendung für	Code	EUR	SP	Gewicht (kg)
Antrieb Gr. 1	200 010 234	470,47	1	0,400
Antrieb Gr. 2	200 010 235	470,47	0	0,400
Antrieb Gr. 3	200 010 236	470,47	0	0,400
Antrieb Gr. 4+5	200 010 237	470,47	0	0,400
Antrieb Gr. 5 + 6 (Für Diastar Ten+ d63/DN50)	200 010 478	472,64	0	1,000

PF 3 45 245 003



Stellungsregler einzeln, ohne Zubehör

Anwendung für	Code	EUR
DSR 400-1	200 010 356	1.025,29
DSR 400-2	200 010 363	990,75

PF 3 45 245 003



Digitaler elektropneumatischer Stellungsregler DSR400-3

Einsatzbereich:

- Zum Aufbau auf pneumatische Armaturen mit Schwenkantrieb
- Für Kugelhähne und Absperrklappen Für Antriebe FO, FC, DA

Code	EUR	SP	Gewicht (kg)
200 010 350	2.038,12	0	0,010

PF 3 46 253 998



**Für Stellantriebe pneumatisch Typ PA11 - PA90
Namur Aufbaukonsole**

Nr	Code	EUR	SP	Gewicht (kg)
3	199 190 281	51,83	1	0,240

Vorsteuer-Magnetventile

PF 3 46 248 010



3/2-Weg-Vorsteuerventil PV94/95

- Für direkte Installation an einfach wirkende pneumatische Antriebe (FC/FO)
- Hohlschraube
- Arbeitsweise C
- Anschluss A: Antrieb
- Anschluss P: Druckluft
- Material: Polyamid/Messing
- IP 65 mit Gerätesteckdose
- Inkl. Reduktion G 1/4 - G 1/8

Druckluftan- schluss P	Arbeits- anschluss (Antrieb)	Spannung	DN (mm)	PN (bar)	Kabelstecker Form	kv-Wert ($\Delta p=1$ bar) (l/min)
push-in 6mm	G 1/8	230 V, 50-60 Hz	1,2	10	B	48
G 1/8	G 1/8	230 V, 50-60 Hz	1,2	10	B	48
push-in 6mm	G 1/8	24 V=	1,2	10	B	48
G 1/8	G 1/8	24 V=	1,2	10	B	48

NBR Code	EUR	SP	Gewicht (kg)
199 190 571	101,00	1	0,133
199 190 572	101,00	1	0,126
199 190 573	101,00	1	0,130
199 190 574	101,00	1	0,187

PF 3 46 248 998

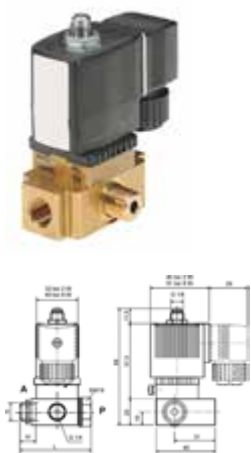


Vorsteuer-Magnetventil Typ PV94 Zubehör

Ausführung:

- Kabelstecker zu DIN EN 175301 - 8203 (DIN 43 650)

Kabelstecker Form	Spannung	Ausführung	NBR Code	EUR	SP	Gewicht (kg)
B	0-250 V	ohne Beschaltung	199 190 578	16,54	1	0,048
B	0-24 V	Mit LED	199 190 579	28,70	1	0,020
B	0-250 V	Mit LED	199 190 580	28,70	1	0,020
B	0-24 V	Mit Gleichrichter LED	199 190 581	32,74	1	0,020
C	0-250 V	no circuitry	199 190 518	16,54	0	0,010
C	0-24 V	with LED	199 190 519	28,70	0	0,015
C	0-24 V	with LED and varistor	199 190 520	32,74	0	0,015
C	0-24 V	with rectifier LED and varistor	199 190 521	40,94	0	0,020
C	200-240 V	with LED	199 190 522	28,70	0	0,020
C	200-240 V	with LED and varistor	199 190 523	32,74	0	0,020



Vorsteuer-Magnetventil Typ PV95 3/2-Wege

- Für direkte Installation an einfach wirkende pneumatische Antriebe (FC/FO)
- Hohlschraube
- Arbeitsweise C: drucklos geschlossen
- Anschluss A: Antrieb
- Anschluss P: Druckluft
- Leistungsaufnahme: 24V bei AC inrush; 17VA/8W bei AC hold; 8W bei DC
- Kabelstecker Form A
- Material: Polyamid/Messing
- IP 65 mit Gerätesteckdose

Druckluftan- schluss P	Arbeits- anschluss (Antrieb)	Spannung	DN (mm)	PN (bar)	kv-Wert ($\Delta p=1$ bar) (L/min)
G 1/4	G 1/8	24 V=	2	10	120
G 1/4	G 1/8	24 V, 50-60 Hz	2	10	120
G 1/4	G 1/8	110 V, 50-60 Hz	2	10	120
G 1/4	G 1/8	230 V, 50-60 Hz	2	10	120

FKM Code	EUR	PF	SP	Gewicht (kg)
199 190 532	152,12	3 46 248 008	1	0,479
199 190 533	152,12	3 46 248 008	1	0,406
199 190 534	152,12	3 46 248 008	1	0,473
199 190 535	152,12	3 46 248 008	1	0,435

PF 3 46 248 998

Vorsteuer-Magnetventil Typ PV95 Zubehör

Ausführung:

- Kabelstecker zu DIN EN 175301-803 (DIN 43 650) Form A

Spannung	Ausführung	NBR Code	EUR	SP	Gewicht (kg)
0-250 V	ohne Beschaltung (Standard)	199 190 540	16,54	1	0,030
0-24 V	mit LED	199 190 541	28,70	1	0,020
0-24 V	mit LED und Varistor	199 190 542	32,74	1	0,020
0-24 V	mit Gleichrichter LED und Varistor	199 190 543	40,94	1	0,020
200-240 V	mit LED	199 190 544	28,70	1	0,020
200-240 V	mit LED und Varistor	199 190 545	32,74	1	0,020

PF 3 46 248 998



Vorsteuer-Magnetventil Typ PV94 Zubehör

Ausführung:

- Kabelstecker zu DIN EN 175301 - 8203 (DIN 43 650)

Kabelstecker Form	Spannung	Ausführung	NBR Code	EUR	SP	Gewicht (kg)
B	0-250 V	ohne Beschaltung	199 190 578	16,54	1	0,048
B	0-24 V	Mit LED	199 190 579	28,70	1	0,020
B	0-250 V	Mit LED	199 190 580	28,70	1	0,020
B	0-24 V	Mit Gleichrichter LED	199 190 581	32,74	1	0,020
C	0-250 V	no circuitry	199 190 518	16,54	0	0,010
C	0-24 V	with LED	199 190 519	28,70	0	0,015
C	0-24 V	with LED and varistor	199 190 520	32,74	0	0,015
C	0-24 V	with rectifier LED and varistor	199 190 521	40,94	0	0,020
C	200-240 V	with LED	199 190 522	28,70	0	0,020
C	200-240 V	with LED and varistor	199 190 523	32,74	0	0,020

**Vorsteuer-Magnetventil Typ PV95
Zubehör**

Ausführung:

- Kabelstecker zu DIN EN 175301-803 (DIN 43 650) Form A

Spannung	Ausführung	NBR Code	EUR	SP	Gewicht (kg)
0-250 V	ohne Beschaltung (Standard)	199 190 540	16,54	1	0,030
0-24 V	mit LED	199 190 541	28,70	1	0,020
0-24 V	mit LED und Varistor	199 190 542	32,74	1	0,020
0-24 V	mit Gleichrichter LED und Varistor	199 190 543	40,94	1	0,020
200-240 V	mit LED	199 190 544	28,70	1	0,020
200-240 V	mit LED und Varistor	199 190 545	32,74	1	0,020



**Vorsteuer-Magnetventil Typ MNL532
3/2-5/2-Wege Vorsteuer-Magnetventil**

Ausführung:

- Mit NAMUR-Anschluss und zwei Drosselschalldämpfern

Wirkungsweise:

- 3/2-Wege-Ventil in Ruhestellung Druckanschluss 1 geschlossen, Ausgang 3 entlüftet
- 5/2-Wege-Ventil in Ruhestellung Druckanschluss 1 mit Ausgang 4 verbunden, Ausgang 3 entlüftet
- Werkstoff des Strömungskörpers: Aluminium eloxiert
- Elektrischer Anschluss mit Kabelkopf
- **Zu pneumatischen Stellantrieben**

Spannung	Zoll (inch)	DN (mm)	NBR Code	EUR	SP	Gewicht (kg)
230 V, AC	1/4	5	199 190 360	159,04	1	0,332
110 V, AC	1/4	5	199 190 359	159,04	1	0,343
48 V, AC	1/4	5	199 190 361	158,90	1	0,341
24 V, AC	1/4	5	199 190 358	147,02	1	0,339
24 V, DC	1/4	5	199 190 357	159,04	1	0,343



**Vorsteuer-Magnetventil mit NAMUR-Modulsystem
3/2- und 5/2-Wege**

Ausführung:

- Lochbild NAMUR
- Wendedichtung für 3/2- und 5/2 - Wegefunktion
- Steckerbild nach DIN 43650 Form A
- Betriebsdruck 8 bar
- Ventilegehäuse Aluminium eloxiert
- Vorsteuerflansch PBT
- Dichtung: NBR
- Für einfach- und doppelt wirkende Stellantriebe
- Anschlussgewinde G 1/4" (IG)

Spannung	Dichtung	Code	EUR	SP	Gewicht (kg)
230 V AC/4,9 W		700 254 812	184,05	0	0,180
24 V DC/2,7 W		700 254 811	157,80	0	0,180
230 V AC/4,9 W	EEX me II T5	700 254 810	454,47	0	0,180
24 V DC/33 mA	Eex ia IIC T6 geeignet für Asi-BUS	700 254 813	334,81	0	0,180

**Vorsteuer-Magnetventil mit NAMUR-Modulsystem
3/2- und 5/2-Wege, Zubehör**

Ausführung:

- Kabelstecker zu DIN EN 175301-803 (DIN 43 650) Form A

Artikel	Dichtung
Muffe	DIN 43650 schwarz
Gerätesteckdose 24 V DC	mit Leucht- und Löschdiode
Steckdose 12 - 24 V	mit Gleichrichter

Code	EUR	PF	SP	Gewicht (kg)	Spannung	Ausführung
700 646 558	6,38	3 58 267 001	0	0,030		
199 190 542	32,74	3 46 248 998	1	0,020	0-24 V	mit LED und Varistor
700 646 868	21,84	3 58 267 001	0	0,020		



**Zubehör für Vorsteuer magnetventil Typ MNL 532
Anschlussplatte NAMUR
Für DIASTAR DN15-50/PA11-21/PA30-55**

DN (mm)	Pos	Baureihe PA11/21 Code	EUR	PF	Baureihe PA35/55 Code	EUR	PF
15	2	199 190 378	61,74	3 39 212 998	199 190 275	17,89	3 46 253 998
20	2	199 190 378	61,74	3 39 212 998	199 190 275	17,89	3 46 253 998
25	2	199 190 378	61,74	3 39 212 998	199 190 275	17,89	3 46 253 998
32	2	199 190 378	61,74	3 39 212 998	199 190 275	17,89	3 46 253 998
40	2	199 190 378	61,74	3 39 212 998	199 190 275	17,89	3 46 253 998
50	2	199 190 378	61,74	3 39 212 998	199 190 275	17,89	3 46 253 998

Ten/028 FC Code	EUR	PF	Ten+/025 FC Code	EUR	PF
199 190 378	61,74	3 39 212 998	199 190 378	61,74	3 39 212 998
199 190 378	61,74	3 39 212 998	199 190 378	61,74	3 39 212 998
199 190 378	61,74	3 39 212 998	199 190 378	61,74	3 39 212 998
199 190 378	61,74	3 39 212 998	199 190 379	124,91	3 39 212 998
199 190 379	124,91	3 39 212 998	199 190 379	124,91	3 39 212 998
199 190 379	124,91	3 39 212 998	199 190 379	124,91	3 39 212 998

Ten/025 DA/FO Code	EUR	PF
199 190 378	61,74	3 39 212 998
199 190 378	61,74	3 39 212 998
199 190 378	61,74	3 39 212 998
199 190 378	61,74	3 39 212 998
199 190 379	124,91	3 39 212 998
199 190 379	124,91	3 39 212 998

Vorsteuer-Magnetventile Typ PV94/PV95 zum Aufbau Mehrfach-Anschlussplatte

PF 3 46 248 008

Vorsteuer-Magnetventil Typ PV 94 Für Montage auf Mehrfach-Anschlussplatte 3/2-Wege Vorsteuer-Magnetventil

Ausführung:

- Geeignet für Montage auf Mehrfach-Anschlussplatten
- Ventilmaterial Polyamid / Messing
- Zu pneumatischen Stellantrieben FC/FO (Einfach wirkend)
- Wirkungsweise C: stromlos geschlossen
- Mit Kabelstecker

DN (mm)	Spannung	NBR Code	EUR	SP	Gewicht (kg)
1,2	24 V=	200 010 022	74,75	0	0,085
1,2	24 V, 50-50 Hz	200 010 026	74,75	0	0,085
1,2	230 V, 50-60 Hz	200 010 027	69,76	0	0,085

PF 3 46 248 008

Vorsteuer-Magnetventil Typ PV 95 Für Montage auf Mehrfach-Anschlussplatte 3/2-Wege Vorsteuer-Magnetventil

- Zu pneumatischen Stellantrieben FC/FO (Einfach wirkend)
- Ventilmaterial Polyamid / Messing
- Mit Kabelstecker
- Wirkungsweise C: stromlos geschlossen

Ausführung:

- Geeignet für Montage auf Mehrfach-Anschlussplatten

Spannung	DN (mm)	NBR Code	EUR	SP	Gewicht (kg)
24 V=	2	200 010 007	113,99	0	0,290
24 V, 50-50 Hz	2	200 010 028	113,99	0	0,290
230 V, 50-60 Hz	2	200 010 029	113,99	0	0,290

PF 3 46 248 008

Zubehör zu Typ PV 94 Mehrfach-Anschlussplatte für Typ PV 94

Ausführung	Code	EUR	SP	Gewicht (kg)	A (mm)	B (mm)	C (mm)
4 Fach	200 010 023	48,88	0	0,082	83	75	
6 Fach	200 010 024	68,17	0	0,124	125	117	
8 Fach	200 010 025	87,32	0	0,165	167	159	54

PF 3 46 248 008

Zubehör zu Typ PV 95 Mehrfach-Anschlussplatte für Typ PV 95

Ausführung	Code	EUR	SP	Gewicht (kg)	A (mm)	C (mm)	B (mm)
4 Fach	200 010 030	48,88	0	0,082	123		131
6 Fach	200 010 005	62,37	0	0,327	189	57	197
8 Fach	200 010 004	80,17	0	0,322	255	57	263

PF 3 46 248 008

Zubehör zu Typ PV 94
Blind-Abdeckplatte für Mehrfach-Anschlussplatte

Code	EUR	SP	Gewicht (kg)
200 010 031	20,02	0	0,015

PF 3 46 248 008

Zubehör zu Typ PV 95
Blind-Abdeckplatte für Mehrfach-Anschlussplatte

Code	EUR	SP	Gewicht (kg)
200 010 006	18,71	0	0,015

Vorsteuer-Magnetventil Typ PV 2000

PF 3 46 248 009



Vorsteuer-Magnetventil Typ PV2000 2 x 3/2-Wegeventile

Ausführung:

- verriegelbare Handnotbetätigung
- 3/2-Weg und 5/2-Weg Ausführung für Schaltschrankmontage
- Elektrische Ansteuerung über Mehrfachstecker oder Feldbus

Nr	Spannung	Code	EUR	SP	Gewicht (kg)
1	24V/DC 100%	199 190 435	358,71	0	0,114

PF 3 46 248 009



Vorsteuer-Magnetventil Typ PV2000 1 x 5/2-Wegeventil

- 3/2-Weg und 5/2-Weg Ausführung für Schaltschrankmontage
- Elektrische Ansteuerung über Mehrfachstecker oder Feldbus

Nr	Spannung	Code	EUR	SP	Gewicht (kg)
2	24 V/DC 100%	199 190 436	249,69	0	0,105

PF 3 46 248 009



Vorsteuer-Magnetventil Typ PV2000 Anschlussmodul mit D-Sub-Stecker

- 3/2-Weg und 5/2-Weg Ausführung für Schaltschrankmontage
- Elektrische Ansteuerung über Mehrfachstecker oder Feldbus

Nr	Code	EUR	SP	Gewicht (kg)
3	199 190 424	241,70	0	0,198

PF 3 46 248 009



Vorsteuer-Magnetventil Typ PV2000 Endmodul

- 3/2-Weg und 5/2-Weg Ausführung für Schaltschrankmontage
- Elektrische Ansteuerung über Mehrfachstecker oder Feldbus

Nr	Code	EUR	SP	Gewicht (kg)
4	199 190 426	102,15	0	0,148

PF 3 46 248 009



**Vorsteuer-Magnetventil Typ PV2000
Anschlussmodul AS-Interface**

- 3/2-Weg und 5/2-Weg Ausführung für Schaltschrankmontage
- Elektrische Ansteuerung über Mehrfachstecker oder Feldbus

Nr	Code	EUR	SP	Gewicht (kg)
1	199 190 430	1.010,52	0	0,200

PF 3 46 248 009



**Vorsteuer-Magnetventil Typ PV2000
Anschlussmodul Profibus**

- 3/2-Weg und 5/2-Weg Ausführung für Schaltschrankmontage
- Elektrische Ansteuerung über Mehrfachstecker oder Feldbus

Nr	Code	EUR	SP	Gewicht (kg)
1	199 190 431	Auf Anfrage	0	0,200

PF 3 46 248 009



**Vorsteuer-Magnetventil Typ PV2000
Anschlussmodul mit Bus-Schnittstelle**

- 3/2-Weg und 5/2-Weg Ausführung für Schaltschrankmontage
- Elektrische Ansteuerung über Mehrfachstecker oder Feldbus

Nr	Code	EUR	SP	Gewicht (kg)
2	199 190 425	209,28	0	0,156

PF 3 46 248 009

**Zubehör zu Typ PV2000
Schalldämpfer mit Steckverbindung 8mm**

Code	EUR	SP	Gewicht (kg)
199 190 427	28,44	0	0,005

PF 3 46 248 009

**Zubehör zu Typ PV2000
Stopfen (weiss)**

d (mm)	Code	EUR	SP	Gewicht (kg)
8	199 190 428	3,19	1	0,005
6	199 190 429	3,19	0	0,010

PF 3 46 248 009

**Zubehör zu Typ PV2000
D-Sub-Stecker 25-polig mit Anschlusskabel**

Kabellänge (m)	Code	EUR	SP	Gewicht (kg)
2	199 190 432	146,28	0	0,316
3	199 190 433	170,46	0	0,500
5	199 190 434	200,69	0	0,500

Montageelemente

PF 3 58 267 001



für Pneumatik-Steueranschlüsse Schalldämpfer aus Sintermetall

Dimension (mm)	Bezeichnung	Code	EUR	SP	Gewicht (kg)
M 5	Schalldämpfer T20M0500	700 254 530	4,82	0	0,018
G1/8	Schalldämpfer T20C1800	700 254 531	4,82	0	0,010
G1/4	Schalldämpfer T20C1400	700 254 532	5,76	0	0,018

PF 3 58 267 001



für Pneumatik-Steueranschlüsse Einschraubdrossel mit Schalldämpfer

Dimension (mm)	Bezeichnung	Code	EUR	SP	Gewicht (kg)
M 5	T20COM500	700 254 533	16,54	0	0,003
G1/8 A	T20C1800FB	700 254 534	22,07	0	0,003
G1/4 A	T20C2800FB	700 254 535	24,96	0	0,003

PF 3 58 267 001



für Pneumatik-Steueranschlüsse Gerade Einschraubvorrichtung

Dimension (1-2-3)	Bezeichnung	Code	EUR	SP	Gewicht (kg)
M5 A6/4	242250605	700 254 536	Auf Anfrage	0	0,014
G1/8 A6/4	242250618	700 254 537	3,12	0	0,014
G1/4 A6/4	242250628	700 254 538	3,75	0	0,014

PF 3 58 267 001



für Pneumatik-Steueranschlüsse Schwenkverschraubung

Dimension (mm)	Bezeichnung	Code	EUR	SP	Gewicht (kg)
G1/8 A 6/4	24A510618	700 254 539	7,48	0	0,030
G1/4 A 6/4	24A510628	700 254 540	8,58	0	0,046

PF 3 58 267 001



für Pneumatik-Steueranschlüsse T-Schwenkverschraubung

Dimension (mm)	Bezeichnung	Code	EUR	SP	Gewicht (kg)
G1/4 A 6/4	24A710628	700 254 528	Auf Anfrage	0	0,030

PF 3 45 245 003

Push-in-Fittings

Hinweis:

- für Druckluftschlauch 6 mm

d (inch)	Code	EUR
1/8"	200 010 352	4,36
1/4"	200 010 353	4,54
M5	200 010 354	7,96
1/8"	200 010 359	11,24
1/4"	200 010 360	15,59

PF 3 58 267 001



**für Pneumatik-Steueranschlüsse
Druckluftschlauch PE blau 6/4**

Dimension (mm)	Bezeichnung	Code	EUR	SP	Gewicht (kg)
6/4 mm	1	700 254 529	2,02	0	0,005

PF 3 58 267 001

Muffe 1/8" Übergang für Schalldämpferdrossel

Code	EUR	SP	Gewicht (kg)
200 010 003	2,34	0	0,001

AS-Interface

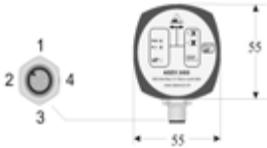
PF 3 39 216 998



AS-Interface Typ ASEV 2400 Für elektrische Drehantriebe

- Ohne Zubehör

Code	EUR	SP	Gewicht (kg)
199 190 562	765,50	0	0,159



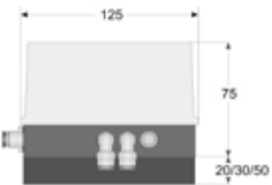
PF 3 39 216 998



AS-Interface Set Typ ASVC2300 für pneumatische Drehantriebe

- Vorsteuerventil integriert

Antrieb	Code	EUR	SP	Gewicht (kg)
PA11/21 (FC/FO); PA 30/35 (FC/FO)	199 190 560	1.022,51	1	0,807
PA >35 (FC/FO)	199 190 565	1.022,51	1	0,827
PA11/21 (DA); PA30-45 (DA)	199 190 566	1.040,59	1	0,825
PA >45 (DA)	199 190 567	1.040,59	1	0,861



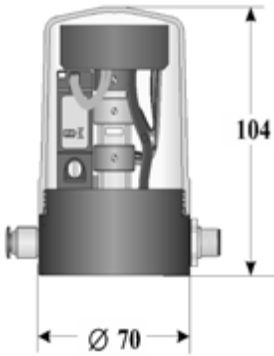
PF 3 39 216 998

**AS-Interface Aufsatz Typ Topmatic
Für Diastar
Baureihe Ten/028 FC/025 FO**

- Ohne Zubehör



DN-DN (mm)	Code	EUR	SP	Gewicht (kg)
15 - 25	199 190 456	1.174,52	0	0,434
32 - 50	199 190 457	1.174,52	1	0,348



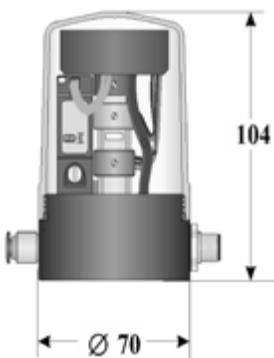
PF 3 39 216 998

**AS-Interface Aufsatz Typ Topmatic
Für Diastar
Baureihe Sixteen/025-FC**

- Ohne Zubehör



DN-DN (mm)	Code	EUR	SP	Gewicht (kg)
15 - 20	199 190 456	1.174,52	0	0,434
25 - 32	199 190 467	1.597,35	1	0,435
40 - 50	199 190 468	1.597,35	0	0,437



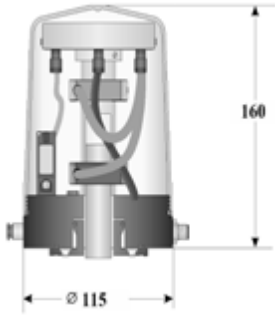
PF 3 39 216 998

**AS-Interface Aufsatz Typ Topmatic
Für Diastar
Baureihe 025 FC/FO**

- Ohne Zubehör



DN-DN (mm)	Code	EUR	SP	Gewicht (kg)
65 - 150	199 190 458	1.405,28	1	0,931



Index

Code	Seite	EUR	Code	Seite	EUR	Code	Seite	EUR
158 400 001	104	9,65	161 017 093	20	66,87	161 050 348	70	37,22
158 400 002	104	12,65	161 017 094	20	79,43	161 050 349	70	47,07
158 400 003	104	15,32	161 017 095	20	90,92	161 050 350	70	58,38
158 400 004	104	26,41	161 017 096	20	120,06	161 050 351	70	95,80
158 400 005	104	36,40	161 017 097	20	139,25	161 050 385	71	40,96
158 400 006	104	49,74	161 017 098	20	172,31	161 050 386	71	45,03
158 400 007	104	90,35	161 017 104	21	0,97	161 050 387	71	53,27
158 400 008	104	172,82	161 017 105	21	1,24	161 050 388	71	55,80
158 400 009	104	218,68	161 017 106	21	1,64	161 050 389	71	68,30
158 400 295	104	18,42	161 017 107	21	2,43	161 050 390	71	83,15
158 400 296	104	43,42	161 017 108	21	3,45	161 050 391	71	111,86
158 400 297	104	62,59	161 017 109	21	5,17	161 050 445	69	23,26
158 400 301	104	68,44	161 017 110	21	7,64	161 050 446	69	24,70
158 400 302	104	99,34	161 017 111	21	12,53	161 050 447	69	26,59
158 400 303	104	173,37	161 017 112	21	17,49	161 050 448	69	29,53
158 400 317	105	4,70	161 017 113	21	24,11	161 050 449	69	39,75
158 400 318	105	5,57	161 017 114	21	35,34	161 050 450	69	46,75
158 400 319	105	11,16	161 017 115	21	51,27	161 050 451	69	78,37
158 400 320	105	16,05	161 017 116	21	61,40	161 090 002	282	67,76
158 400 321	105	17,90	161 017 117	21	75,65	161 090 003	282	67,76
158 400 322	105	19,45	161 017 126	22	0,85	161 090 018	282	28,04
158 400 350	104	9,65	161 017 127	22	0,97	161 090 019	282	54,69
160 100 300	55	58,00	161 017 128	22	1,05	161 090 024	282	65,79
160 100 350	55	61,51	161 017 129	22	1,24	161 110 230	94	80,23
161 017 037	23	7,51	161 017 130	22	1,56	161 110 250	94	93,80
161 017 038	23	9,22	161 017 131	22	2,15	161 110 260	94	106,81
161 017 039	23	12,86	161 017 132	22	3,20	161 110 290	94	132,63
161 017 040	23	16,99	161 017 133	22	4,97	161 110 310	94	163,70
161 017 041	23	21,76	161 017 134	22	7,57	161 111 035	94	85,94
161 017 042	23	29,07	161 017 135	22	11,50	161 111 036	94	87,26
161 017 043	23	39,66	161 017 136	22	18,08	161 111 046	94	93,39
161 017 044	23	45,97	161 017 137	22	34,48	161 111 055	94	99,07
161 017 045	23	60,88	161 017 138	22	49,06	161 111 056	94	103,01
161 017 046	23	73,41	161 017 139	22	73,80	161 111 065	94	101,27
161 017 047	23	95,11	161 050 026	281	44,16	161 111 066	94	103,58
161 017 048	23	116,01	161 050 027	281	45,12	161 111 067	94	106,81
161 017 060	23	4,77	161 050 028	281	46,22	161 111 095	94	135,26
161 017 061	23	6,33	161 050 029	281	88,04	161 111 096	94	140,06
161 017 062	23	9,07	161 050 030	281	89,93	161 111 097	94	142,55
161 017 063	23	12,35	161 050 031	281	91,98	161 111 116	94	171,57
161 017 064	23	16,20	161 050 032	281	177,45	161 111 117	94	172,60
161 017 065	23	24,49	161 050 033	281	199,76	161 303 005	259	79,33
161 017 066	23	28,99	161 050 034	281	256,24	161 303 006	259	82,61
161 017 067	23	33,96	161 050 206	71	29,05	161 303 007	259	98,25
161 017 068	23	53,75	161 050 207	71	31,24	161 303 008	259	115,40
161 017 069	23	71,84	161 050 208	71	33,62	161 303 009	259	148,20
161 017 070	23	71,33	161 050 209	71	39,75	161 303 010	259	210,64
161 017 071	23	110,25	161 050 210	71	47,41	161 303 011	259	305,36
161 017 072	23	133,37	161 050 211	71	93,08	161 303 012	259	522,69
161 017 073	23	182,88	161 050 212	71	111,18	161 303 013	259	678,91
161 017 074	23	232,39	161 050 213	71	156,49	161 303 015	341	91,46
161 017 082	20	2,09	161 050 214	71	187,65	161 303 016	341	94,98
161 017 083	20	2,81	161 050 245	70	29,19	161 303 017	341	113,36
161 017 084	20	3,45	161 050 246	70	31,17	161 303 018	341	134,73
161 017 085	20	5,42	161 050 247	70	33,41	161 303 019	341	170,23
161 017 086	20	6,99	161 050 248	70	37,22	161 303 020	341	243,31
161 017 087	20	10,13	161 050 249	70	47,16	161 303 021	341	348,10
161 017 088	20	14,45	161 050 250	70	62,19	161 303 022	341	597,12
161 017 089	20	21,17	161 050 251	70	98,66	161 303 023	341	783,84
161 017 090	20	31,29	161 050 345	70	29,19	161 303 030	259	91,18
161 017 091	20	34,48	161 050 346	70	31,17	161 303 031	259	105,75
161 017 092	20	43,37	161 050 347	70	33,41	161 303 032	259	128,47

Index

Code	Seite	EUR	Code	Seite	EUR	Code	Seite	EUR
161 303 033	259	154,43	161 305 699	277	511,67	161 369 062	274	450,03
161 303 034	259	201,95	161 317 009	213	972,67	161 369 063	274	454,23
161 303 035	259	316,40	161 317 010	213	1.355,99	161 369 064	274	485,68
161 303 036	259	445,79	161 317 012	213	3.836,13	161 369 065	274	572,22
161 303 037	259	711,71	161 317 024	213	931,76	161 369 066	274	635,09
161 303 038	259	832,80	161 317 025	213	1.316,58	161 369 067	274	732,10
161 303 040	341	98,66	161 317 027	213	3.672,50	161 369 069	274	921,25
161 303 041	341	138,67	161 317 039	213	1.448,40	161 369 070	274	1.038,29
161 303 042	341	134,73	161 317 040	213	1.910,50	161 369 071	274	1.283,23
161 303 043	341	169,02	161 317 042	213	5.939,04	161 369 072	274	1.812,58
161 303 044	341	216,64	161 317 054	213	Auf Anfrage	161 369 073	274	2.543,34
161 303 045	341	342,12	161 317 055	213	Auf Anfrage	161 369 082	275	460,51
161 303 046	341	482,69	161 317 057	213	Auf Anfrage	161 369 083	275	460,51
161 303 047	341	772,93	161 317 069	213	1.448,40	161 369 084	275	483,63
161 303 048	341	900,86	161 317 070	213	1.910,50	161 369 085	275	549,62
161 305 300	277	79,33	161 317 072	213	5.678,44	161 369 086	275	588,55
161 305 336	279	8,45	161 317 424	338	1.169,63	161 369 087	275	656,72
161 305 337	279	8,45	161 317 425	338	1.637,77	161 369 089	275	797,41
161 305 338	278	12,39	161 317 427	338	4.590,63	161 369 090	275	861,39
161 305 339	278	12,39	161 317 439	338	1.813,53	161 369 091	275	994,75
161 305 349	277	91,58	161 317 440	338	2.392,30	161 369 092	275	1.466,93
161 305 350	277	87,36	161 317 442	338	7.416,22	161 369 093	275	2.061,61
161 305 386	279	8,45	161 317 508	213	652,38	161 369 102	275	530,03
161 305 387	279	8,45	161 317 523	213	617,25	161 369 103	275	535,06
161 305 388	278	12,39	161 317 538	213	1.051,44	161 369 104	275	573,30
161 305 389	278	12,39	161 317 553	213	Auf Anfrage	161 369 105	275	641,21
161 305 399	277	105,59	161 317 568	213	1.051,44	161 369 106	275	732,10
161 305 400	277	114,30	161 317 723	338	774,20	161 369 107	275	836,89
161 305 436	279	11,35	161 317 738	338	1.319,62	161 369 109	275	1.031,47
161 305 437	279	11,35	161 369 002	272	245,90	161 369 110	275	1.156,68
161 305 438	278	12,39	161 369 003	272	245,90	161 369 111	275	1.419,32
161 305 439	278	12,39	161 369 004	272	249,29	161 369 112	275	1.962,28
161 305 449	277	130,10	161 369 005	272	309,46	161 369 113	275	2.695,75
161 305 450	277	154,43	161 369 006	272	327,68	161 483 180	88	55,32
161 305 486	279	13,95	161 369 007	272	375,18	161 486 006	370	598,51
161 305 487	279	13,95	161 369 009	272	489,62	161 486 007	370	581,05
161 305 488	278	16,55	161 369 010	272	522,69	161 486 008	371	790,64
161 305 489	278	16,55	161 369 011	272	593,44	161 486 009	370	259,96
161 305 499	277	165,06	161 369 012	272	930,77	161 486 010	370	259,96
161 305 500	277	195,83	161 369 013	272	1.343,11	161 486 100	280	13,19
161 305 536	279	16,55	161 369 022	272	309,46	161 486 101	280	15,40
161 305 537	279	16,55	161 369 023	272	315,17	161 486 102	280	17,38
161 305 538	278	19,11	161 369 024	272	325,25	161 486 103	280	18,70
161 305 539	278	19,11	161 369 025	272	396,95	161 486 104	280	22,71
161 305 549	277	242,21	161 369 026	272	447,02	161 486 105	280	26,30
161 305 550	277	246,98	161 369 027	272	519,40	161 486 106	280	42,92
161 305 586	279	20,63	161 369 029	272	711,71	161 486 107	280	50,18
161 305 587	279	20,63	161 369 030	272	821,93	161 486 301	370	598,51
161 305 588	278	25,92	161 369 031	272	1.042,38	161 486 302	370	581,05
161 305 589	278	25,92	161 369 032	272	1.461,51	161 486 303	371	790,64
161 305 599	277	290,93	161 369 033	272	1.996,29	161 486 304	370	259,96
161 305 600	277	389,46	161 369 042	274	364,30	161 486 305	370	259,96
161 305 636	279	25,92	161 369 043	274	364,30	161 486 855	370	598,51
161 305 637	279	25,92	161 369 044	274	367,95	161 486 856	370	581,05
161 305 638	278	28,79	161 369 045	274	443,50	161 486 857	371	790,64
161 305 639	278	28,79	161 369 046	274	469,07	161 486 858	370	259,96
161 305 649	277	498,17	161 369 047	274	533,83	161 486 859	370	259,96
161 305 650	277	436,14	161 369 049	274	668,97	161 490 630	80	6,34
161 305 686	279	32,11	161 369 050	274	726,66	161 490 632	80	6,93
161 305 687	279	32,11	161 369 051	274	846,42	161 490 634	80	7,82
161 305 688	278	33,95	161 369 052	274	1.302,29	161 490 635	80	8,78
161 305 689	278	33,95	161 369 053	274	1.910,57	161 490 636	80	10,75

Index

Code	Seite	EUR	Code	Seite	EUR	Code	Seite	EUR
161 490 637	80	11,29	161 514 406	207	263,05	161 517 032	212	212,00
161 490 638	80	17,35	161 514 407	207	323,60	161 517 033	212	248,48
161 490 639	80	25,44	161 514 412	207	106,96	161 517 034	212	309,59
161 490 640	80	28,57	161 514 413	207	125,49	161 517 035	212	375,18
161 514 001	206	94,98	161 514 414	207	156,08	161 517 036	212	496,83
161 514 002	206	99,48	161 514 415	207	189,16	161 517 037	212	611,39
161 514 003	206	116,62	161 514 416	207	250,67	161 517 062	212	175,96
161 514 004	206	145,19	161 514 417	207	308,23	161 517 063	212	206,18
161 514 005	206	176,10	161 514 432	207	213,78	161 517 064	212	256,50
161 514 006	206	233,11	161 514 433	207	250,67	161 517 065	212	310,93
161 514 007	206	286,59	161 514 434	207	312,03	161 517 066	212	411,93
161 514 011	206	85,73	161 514 435	207	378,17	161 517 067	212	506,76
161 514 012	206	89,82	161 514 436	207	500,90	161 517 072	337	282,36
161 514 013	206	105,06	161 514 437	207	616,33	161 517 073	337	330,94
161 514 014	206	130,90	161 514 462	207	160,29	161 517 074	337	411,93
161 514 015	206	158,80	161 514 463	207	187,92	161 517 075	337	499,41
161 514 016	206	210,12	161 514 464	207	234,07	161 517 076	337	661,62
161 514 017	206	258,69	161 514 465	207	283,72	161 517 077	337	815,13
161 514 021	336	112,14	161 514 466	207	375,71	161 522 060	116	38,22
161 514 022	336	117,72	161 514 467	207	462,12	161 522 070	116	45,89
161 514 023	336	137,73	161 515 002	211	79,74	161 523 001	330	205,76
161 514 024	336	171,47	161 515 003	211	93,35	161 523 002	330	214,33
161 514 025	336	207,81	161 515 004	211	116,08	161 523 011	330	220,58
161 514 026	336	275,29	161 515 005	211	140,84	161 523 012	330	226,30
161 514 027	336	338,71	161 515 006	211	186,44	161 523 041	330	205,76
161 514 031	206	171,33	161 515 007	211	229,44	161 523 042	330	214,33
161 514 032	206	179,49	161 515 012	211	69,80	161 523 051	330	220,58
161 514 033	206	210,12	161 515 013	211	81,93	161 523 052	330	226,30
161 514 034	206	261,68	161 515 014	211	101,93	161 523 401	114	162,89
161 514 035	206	317,33	161 515 015	211	123,42	161 523 402	114	172,55
161 514 036	206	420,21	161 515 016	211	163,58	161 523 411	114	178,53
161 514 037	206	517,10	161 515 017	211	201,25	161 523 412	114	180,97
161 514 061	206	128,47	161 515 032	211	151,45	161 523 421	115	186,15
161 514 062	206	134,59	161 515 033	211	177,59	161 523 422	115	195,83
161 514 063	206	157,73	161 515 034	211	221,14	161 523 431	115	226,30
161 514 064	206	196,35	161 515 035	211	268,07	161 523 432	115	227,52
161 514 065	206	238,01	161 515 036	211	354,91	161 523 441	114	162,89
161 514 066	206	315,17	161 515 037	211	436,81	161 523 442	114	172,55
161 514 067	206	387,84	161 515 062	211	113,63	161 523 451	114	178,53
161 514 071	336	224,25	161 515 063	211	133,22	161 523 452	114	180,97
161 514 072	336	234,86	161 515 064	211	165,73	161 542 001	133	81,83
161 514 073	336	275,29	161 515 065	211	200,98	161 542 002	133	84,93
161 514 074	336	342,79	161 515 066	211	266,31	161 542 003	133	96,96
161 514 075	336	415,45	161 515 067	211	327,68	161 542 004	133	117,24
161 514 076	336	550,43	161 517 002	212	123,14	161 542 005	133	149,19
161 514 077	336	677,27	161 517 003	212	144,25	161 542 006	133	194,29
161 514 212	208	98,79	161 517 004	212	179,63	161 542 007	133	235,15
161 514 213	208	115,80	161 517 005	212	217,74	161 542 011	133	100,84
161 514 214	208	144,11	161 517 006	212	288,49	161 542 012	133	103,29
161 514 215	208	174,73	161 517 007	212	354,76	161 542 013	133	116,48
161 514 216	208	231,20	161 517 012	212	111,72	161 542 014	133	149,05
161 514 217	208	284,40	161 517 013	212	130,78	161 542 015	133	187,45
161 514 312	209	98,79	161 517 014	212	162,89	161 542 016	133	239,03
161 514 313	209	115,80	161 517 015	212	197,60	161 542 017	133	316,98
161 514 314	209	144,11	161 517 016	212	261,57	161 542 021	134	92,56
161 514 315	209	174,73	161 517 017	212	321,84	161 542 022	134	95,53
161 514 316	209	231,20	161 517 022	337	144,39	161 542 023	134	113,88
161 514 317	209	284,40	161 517 023	337	169,29	161 542 024	134	144,27
161 514 402	207	112,40	161 517 024	337	210,79	161 542 025	134	185,52
161 514 403	207	131,72	161 517 025	337	255,55	161 542 026	134	236,58
161 514 404	207	163,99	161 517 026	337	338,44	161 542 027	134	298,23
161 514 405	207	198,54	161 517 027	337	416,40	161 542 031	134	113,88

Index

Code	Seite	EUR	Code	Seite	EUR	Code	Seite	EUR
161 542 032	134	116,48	161 543 025	177	248,34	161 543 214	190	238,70
161 542 033	134	140,91	161 543 026	177	291,89	161 543 215	190	264,00
161 542 034	134	179,05	161 543 027	177	348,10	161 543 216	190	335,02
161 542 035	134	216,15	161 543 031	177	163,99	161 543 217	190	420,36
161 542 036	134	265,40	161 543 032	177	169,02	161 543 221	192	150,64
161 542 037	134	372,32	161 543 033	177	195,83	161 543 222	192	155,39
161 542 041	133	81,83	161 543 034	177	245,90	161 543 223	192	182,63
161 542 042	133	84,93	161 543 035	177	272,71	161 543 224	192	223,58
161 542 043	133	96,96	161 543 036	177	344,68	161 543 225	192	248,34
161 542 044	133	117,24	161 543 037	177	421,30	161 543 226	192	291,89
161 542 045	133	149,19	161 543 041	178	160,29	161 543 227	192	348,10
161 542 046	133	194,29	161 543 042	178	162,89	161 543 231	192	163,99
161 542 047	133	235,15	161 543 043	178	190,93	161 543 232	192	169,02
161 542 051	133	100,84	161 543 044	178	231,07	161 543 233	192	195,83
161 542 052	133	103,29	161 543 045	178	261,57	161 543 234	192	245,90
161 542 053	133	116,48	161 543 046	178	306,73	161 543 235	192	272,71
161 542 054	134	149,05	161 543 047	178	366,60	161 543 236	192	344,68
161 542 055	134	187,45	161 543 051	178	172,55	161 543 237	192	421,30
161 542 056	134	239,03	161 543 052	178	177,45	161 543 241	193	160,29
161 542 057	134	316,98	161 543 053	178	204,24	161 543 242	193	162,89
161 542 782	135	99,55	161 543 054	178	256,65	161 543 243	193	190,93
161 542 783	135	116,88	161 543 055	178	284,96	161 543 244	193	231,07
161 542 784	135	138,46	161 543 056	178	361,56	161 543 245	193	261,57
161 542 785	135	174,90	161 543 057	178	443,50	161 543 246	193	306,73
161 542 786	135	214,21	161 543 141	334	187,25	161 543 247	193	366,60
161 542 787	135	261,12	161 543 142	334	193,64	161 543 251	193	172,55
161 542 792	135	117,13	161 543 143	334	227,52	161 543 252	193	177,45
161 542 793	135	111,43	161 543 144	334	278,96	161 543 253	193	204,24
161 542 794	135	173,63	161 543 145	334	310,39	161 543 254	193	256,65
161 542 795	135	204,63	161 543 146	334	365,24	161 543 255	193	284,96
161 542 796	135	205,55	161 543 147	334	448,25	161 543 256	193	361,56
161 542 797	135	321,12	161 543 151	334	200,60	161 543 257	193	443,50
161 542 822	135	102,00	161 543 152	334	205,61	161 543 341	335	187,25
161 542 823	135	117,24	161 543 153	334	236,23	161 543 342	335	193,64
161 542 824	135	144,27	161 543 154	334	298,41	161 543 343	335	227,52
161 542 825	135	182,03	161 543 155	334	329,87	161 543 344	335	278,96
161 542 826	135	230,50	161 543 156	334	418,99	161 543 345	335	310,39
161 542 827	135	283,90	161 543 157	334	525,15	161 543 346	335	365,24
161 542 832	136	125,28	161 543 161	176	187,25	161 543 347	335	448,25
161 542 833	136	139,74	161 543 162	176	191,06	161 543 351	335	200,60
161 542 834	136	178,26	161 543 163	176	218,41	161 543 352	335	205,61
161 542 835	136	214,21	161 543 164	176	263,85	161 543 353	335	236,23
161 542 836	136	269,82	161 543 165	176	297,74	161 543 354	335	298,41
161 542 837	136	354,10	161 543 166	176	339,64	161 543 355	335	329,87
161 543 001	175	150,64	161 543 167	176	417,90	161 543 356	335	418,99
161 543 002	175	155,39	161 543 171	176	239,38	161 543 357	335	525,15
161 543 003	175	182,63	161 543 172	176	243,31	161 543 361	191	187,25
161 543 004	175	223,58	161 543 173	176	281,81	161 543 362	191	191,06
161 543 005	175	248,34	161 543 174	176	346,58	161 543 363	191	218,41
161 543 006	175	291,89	161 543 175	176	387,95	161 543 364	191	263,85
161 543 007	175	358,17	161 543 176	176	475,46	161 543 365	191	297,74
161 543 011	175	160,29	161 543 177	176	601,21	161 543 366	191	339,81
161 543 012	175	163,99	161 543 201	190	150,64	161 543 367	191	417,90
161 543 013	175	188,46	161 543 202	190	155,39	161 543 371	191	239,38
161 543 014	175	238,70	161 543 203	190	182,63	161 543 372	191	243,31
161 543 015	175	264,00	161 543 204	190	223,58	161 543 373	191	281,81
161 543 016	175	335,02	161 543 205	190	248,34	161 543 374	191	358,17
161 543 017	175	420,36	161 543 206	190	291,89	161 543 375	191	388,23
161 543 021	177	150,64	161 543 207	190	358,17	161 543 376	191	475,61
161 543 022	177	155,39	161 543 211	190	160,29	161 543 377	191	601,47
161 543 023	177	182,63	161 543 212	190	163,99	161 543 401	168	149,55
161 543 024	177	223,58	161 543 213	190	188,46	161 543 402	168	151,86

Index

Code	Seite	EUR	Code	Seite	EUR	Code	Seite	EUR
161 543 403	168	177,45	161 543 496	194	432,05	161 546 108	123	646,65
161 543 404	168	214,20	161 543 497	194	562,56	161 546 109	123	796,07
161 543 405	168	240,73	161 543 501	169	187,25	161 546 110	123	1.026,05
161 543 406	168	282,50	161 543 502	169	191,06	161 546 118	123	759,32
161 543 407	168	345,65	161 543 503	169	218,54	161 546 119	123	937,59
161 543 411	168	160,29	161 543 504	169	263,85	161 546 120	123	1.196,15
161 543 412	168	163,99	161 543 505	169	297,74	161 546 128	332	696,73
161 543 413	168	195,83	161 543 506	169	339,81	161 546 129	332	857,30
161 543 414	168	245,90	161 543 507	169	417,90	161 546 130	332	1.104,97
161 543 415	168	272,71	161 543 511	169	199,64	161 546 138	332	817,85
161 543 416	168	344,68	161 543 512	169	203,16	161 546 139	332	1.008,35
161 543 417	168	421,30	161 543 513	169	234,74	161 546 140	332	1.283,23
161 543 421	171	160,29	161 543 514	169	286,72	161 546 601	331	109,58
161 543 422	171	162,89	161 543 515	169	321,95	161 546 602	331	113,26
161 543 423	171	190,93	161 543 516	169	390,56	161 546 603	331	129,61
161 543 424	171	231,07	161 543 517	169	496,02	161 546 604	331	157,18
161 543 425	171	261,57	161 543 781	333	181,55	161 546 605	331	199,17
161 543 426	171	306,73	161 543 782	333	186,44	161 546 606	331	258,65
161 543 427	171	388,40	161 543 783	333	215,82	161 546 607	331	313,96
161 543 431	171	172,55	161 543 784	333	267,53	161 546 608	331	644,47
161 543 432	171	177,45	161 543 785	333	302,51	161 546 609	331	806,95
161 543 433	171	204,24	161 543 786	333	352,16	161 546 610	331	968,89
161 543 434	171	256,65	161 543 787	333	443,76	161 546 611	331	134,64
161 543 435	171	284,96	161 543 791	333	197,19	161 546 612	331	138,43
161 543 436	171	361,56	161 543 792	333	201,54	161 546 613	331	155,78
161 543 437	171	443,50	161 543 793	333	236,23	161 546 614	331	200,16
161 543 441	170	150,64	161 543 794	333	295,43	161 546 615	331	249,72
161 543 442	170	155,39	161 543 795	333	332,58	161 546 616	331	320,94
161 543 443	170	182,63	161 543 796	333	415,31	161 546 617	331	425,37
161 543 444	170	223,58	161 543 797	333	541,04	161 546 618	331	786,56
161 543 445	170	248,34	161 544 008	203	3.835,81	161 546 619	331	986,59
161 543 446	170	291,89	161 544 009	203	3.906,85	161 546 620	331	1.181,17
161 543 447	170	348,10	161 544 010	203	4.205,43	161 546 721	120	88,59
161 543 451	170	163,99	161 544 018	203	3.947,79	161 546 722	120	91,96
161 543 452	170	169,02	161 544 019	203	4.028,44	161 546 723	120	104,98
161 543 453	170	196,08	161 544 020	203	4.449,83	161 546 724	120	126,94
161 543 454	170	245,90	161 546 061	118	88,59	161 546 725	120	161,54
161 543 455	170	272,71	161 546 062	118	91,96	161 546 726	120	210,36
161 543 456	170	344,68	161 546 063	118	104,98	161 546 727	120	254,60
161 543 457	170	421,30	161 546 064	118	126,94	161 546 728	120	517,38
161 543 462	179	193,78	161 546 065	118	161,54	161 546 729	120	644,06
161 543 463	179	224,25	161 546 066	118	210,36	161 546 730	120	777,01
161 543 464	179	277,89	161 546 067	118	254,60	161 546 731	120	109,18
161 543 465	179	314,49	161 546 068	118	517,38	161 546 732	120	111,83
161 543 466	179	366,05	161 546 069	118	644,06	161 546 733	120	126,11
161 543 467	179	461,32	161 546 070	118	777,01	161 546 734	120	161,37
161 543 472	179	209,55	161 546 071	118	109,18	161 546 735	120	202,95
161 543 473	179	245,49	161 546 072	118	111,83	161 546 736	120	258,80
161 543 474	179	307,41	161 546 073	118	126,11	161 546 737	120	343,20
161 543 475	179	345,78	161 546 074	118	161,37	161 546 738	120	628,68
161 543 476	179	432,05	161 546 075	118	202,95	161 546 739	120	785,18
161 543 477	179	562,56	161 546 076	118	258,80	161 546 740	120	945,76
161 543 482	194	193,78	161 546 077	118	343,20	161 546 741	121	100,21
161 543 483	194	224,25	161 546 078	118	628,68	161 546 742	121	103,43
161 543 484	194	277,89	161 546 079	118	785,18	161 546 743	121	123,30
161 543 485	194	314,49	161 546 080	118	945,76	161 546 744	121	156,20
161 543 486	194	366,05	161 546 088	119	629,37	161 546 745	121	200,87
161 543 487	194	461,32	161 546 089	119	756,61	161 546 746	121	256,14
161 543 492	194	209,55	161 546 090	119	889,96	161 546 747	121	322,90
161 543 493	194	245,49	161 546 098	119	741,65	161 546 748	121	589,64
161 543 494	194	307,41	161 546 099	119	898,13	161 546 749	121	741,65
161 543 495	194	345,78	161 546 100	119	1.060,06	161 546 750	121	895,40

Index

Code	Seite	EUR	Code	Seite	EUR	Code	Seite	EUR
161 546 751	121	123,30	161 546 950	122	1.092,71	161 561 059	261	662,16
161 546 752	121	126,11	161 546 958	122	775,66	161 561 060	261	796,07
161 546 753	121	152,56	161 546 959	122	972,97	161 561 082	263	135,12
161 546 754	121	193,85	161 546 960	122	1.183,90	161 561 083	263	154,17
161 546 755	121	234,03	161 561 001	260	84,63	161 561 084	263	166,03
161 546 756	121	287,34	161 561 002	260	84,63	161 561 085	263	200,71
161 546 757	121	403,11	161 561 003	260	96,34	161 561 086	263	248,34
161 546 758	121	698,09	161 561 004	260	103,70	161 561 087	263	353,26
161 546 759	121	880,45	161 561 005	260	125,59	161 561 092	263	161,93
161 546 760	121	1.060,06	161 561 006	260	155,54	161 561 093	263	184,80
161 546 761	128	99,66	161 561 007	260	220,88	161 561 094	263	198,95
161 546 762	128	104,00	161 561 008	260	441,44	161 561 095	263	240,59
161 546 763	128	121,64	161 561 009	260	551,66	161 561 096	263	298,29
161 546 764	128	152,56	161 561 010	260	662,16	161 561 097	263	423,89
161 546 765	128	193,01	161 561 011	260	101,39	161 561 142	265	109,82
161 546 766	128	247,46	161 561 012	260	101,39	161 561 143	265	125,32
161 546 767	128	309,75	161 561 013	260	115,53	161 561 144	265	135,12
161 546 771	128	122,06	161 561 014	260	124,51	161 561 145	265	163,16
161 546 772	128	126,11	161 561 015	260	150,51	161 561 146	265	201,95
161 546 773	128	151,30	161 561 016	260	186,44	161 561 147	265	287,01
161 546 774	128	186,73	161 561 017	260	264,95	161 561 148	265	573,98
161 546 775	128	227,31	161 561 018	260	529,63	161 561 149	265	718,50
161 546 776	128	292,13	161 561 019	260	662,16	161 561 150	265	861,39
161 546 777	128	385,75	161 561 020	260	796,07	161 561 201	342	101,39
161 546 782	129	107,78	161 561 021	262	97,03	161 561 202	342	101,39
161 546 783	129	126,54	161 561 022	262	97,03	161 561 203	342	115,53
161 546 784	129	149,91	161 561 023	262	110,78	161 561 204	342	124,51
161 546 785	129	189,37	161 561 024	262	119,21	161 561 205	342	150,51
161 546 786	129	231,93	161 561 025	262	144,39	161 561 206	342	186,44
161 546 787	129	282,72	161 561 026	262	178,80	161 561 207	342	265,22
161 546 792	129	126,81	161 561 027	262	254,08	161 561 208	342	529,63
161 546 793	129	135,00	161 561 028	262	507,99	161 561 209	342	662,16
161 546 794	129	187,98	161 561 029	262	634,54	161 561 210	342	796,07
161 546 795	129	221,56	161 561 030	262	762,04	161 561 211	342	121,66
161 546 796	129	249,26	161 561 031	262	116,62	161 561 212	342	121,66
161 546 797	129	347,68	161 561 032	262	116,62	161 561 213	342	138,79
161 546 805	130	206,04	161 561 033	262	132,95	161 561 214	342	149,40
161 546 806	130	260,77	161 561 034	262	143,03	161 561 215	342	180,86
161 546 807	130	323,20	161 561 035	262	172,96	161 561 216	342	223,44
161 546 815	130	245,24	161 561 036	262	214,47	161 561 217	342	317,88
161 546 816	130	309,75	161 561 037	262	304,54	161 561 218	342	635,76
161 546 817	130	407,72	161 561 038	262	608,95	161 561 219	342	796,07
161 546 822	131	110,43	161 561 039	262	762,04	161 561 220	342	955,29
161 546 823	131	126,94	161 561 040	262	914,46	161 561 221	343	101,39
161 546 824	131	156,20	161 561 041	261	84,63	161 561 222	343	101,39
161 546 825	131	197,08	161 561 042	261	84,63	161 561 223	343	115,53
161 546 826	131	249,56	161 561 043	261	96,34	161 561 224	343	124,51
161 546 827	131	307,38	161 561 044	261	103,70	161 561 225	343	150,51
161 546 828	131	578,61	161 561 045	261	125,59	161 561 226	343	186,44
161 546 829	131	721,22	161 561 046	261	155,26	161 561 227	343	265,22
161 546 830	131	870,91	161 561 047	261	220,88	161 561 228	343	529,63
161 546 832	131	135,64	161 561 048	261	441,44	161 561 229	343	662,16
161 546 833	131	151,30	161 561 049	261	551,66	161 561 230	343	796,07
161 546 834	131	193,01	161 561 050	261	662,16	161 561 231	343	121,66
161 546 835	131	231,93	161 561 051	261	101,39	161 561 232	343	121,66
161 546 836	131	292,13	161 561 052	261	101,39	161 561 233	343	138,79
161 546 837	131	383,39	161 561 053	261	115,53	161 561 234	343	149,40
161 546 838	131	683,12	161 561 054	261	124,51	161 561 235	343	180,86
161 546 839	131	853,22	161 561 055	261	150,51	161 561 236	343	223,44
161 546 840	131	1.026,05	161 561 056	261	186,44	161 561 237	343	317,88
161 546 948	122	669,52	161 561 057	261	264,95	161 561 238	343	635,76
161 546 949	122	839,61	161 561 058	261	529,63	161 561 239	343	796,07

Index

Code	Seite	EUR	Code	Seite	EUR	Code	Seite	EUR
161 561 240	343	955,29	161 562 049	267	662,16	161 562 230	345	926,71
161 561 428	264	707,63	161 562 050	267	796,07	161 562 231	345	138,40
161 561 429	264	884,53	161 562 051	267	118,26	161 562 232	345	138,40
161 561 430	264	1.060,06	161 562 052	267	118,26	161 562 233	345	157,85
161 561 438	264	849,14	161 562 053	267	135,12	161 562 234	345	169,97
161 561 439	264	1.060,06	161 562 054	267	145,19	161 562 235	345	205,76
161 561 440	264	1.272,36	161 562 055	267	175,67	161 562 236	345	254,75
161 561 901	271	167,38	161 562 056	267	217,47	161 562 237	345	362,09
161 561 902	271	167,38	161 562 057	267	308,91	161 562 238	345	723,95
161 561 903	271	185,48	161 562 058	267	617,81	161 562 239	345	906,29
161 561 904	271	198,41	161 562 059	267	772,93	161 562 240	345	1.085,93
161 561 905	271	255,71	161 562 060	267	926,71	161 562 408	269	796,07
161 561 906	271	298,57	161 562 082	269	151,86	161 562 409	269	993,37
161 561 907	271	375,71	161 562 083	269	171,03	161 562 410	269	1.192,07
161 562 001	266	101,39	161 562 084	269	185,06	161 562 418	269	936,23
161 562 002	266	101,39	161 562 085	269	221,40	161 562 419	269	1.170,30
161 562 003	266	115,80	161 562 086	269	273,65	161 562 420	269	1.404,34
161 562 004	266	124,51	161 562 087	269	384,30	161 567 002	239	344,28
161 562 005	266	150,51	161 562 092	269	178,80	161 567 003	239	360,61
161 562 006	266	186,44	161 562 093	269	201,54	161 567 004	239	380,47
161 562 007	266	264,95	161 562 094	269	218,41	161 567 005	239	413,41
161 562 008	266	529,63	161 562 095	269	261,57	161 567 006	239	548,95
161 562 009	266	662,16	161 562 096	269	323,05	161 567 007	239	592,07
161 562 010	266	796,07	161 562 097	269	454,91	161 567 008	239	956,64
161 562 011	266	118,26	161 562 142	270	126,70	161 567 009	239	3.603,39
161 562 012	266	118,26	161 562 143	270	142,09	161 567 010	239	4.560,03
161 562 013	266	135,12	161 562 144	270	154,17	161 567 022	239	529,36
161 562 014	266	145,19	161 562 145	270	183,83	161 567 023	239	542,27
161 562 015	266	175,67	161 562 146	270	226,85	161 567 024	239	562,29
161 562 016	266	217,47	161 562 147	270	317,88	161 567 025	239	611,96
161 562 017	266	308,91	161 562 148	270	617,81	161 567 026	239	823,27
161 562 018	266	617,81	161 562 149	270	806,95	161 567 027	239	855,94
161 562 019	266	772,93	161 562 150	270	971,63	161 567 028	239	1.110,41
161 562 020	266	926,71	161 562 201	344	118,26	161 567 029	239	4.451,17
161 562 021	268	113,76	161 562 202	344	118,26	161 567 030	239	5.656,84
161 562 022	268	113,76	161 562 203	344	135,12	161 567 042	240	708,98
161 562 023	268	130,36	161 562 204	344	145,19	161 567 043	240	711,71
161 562 024	268	140,16	161 562 205	344	175,67	161 567 044	240	743,00
161 562 025	268	169,29	161 562 206	344	217,47	161 567 045	240	774,30
161 562 026	268	209,70	161 562 207	344	308,91	161 567 046	240	896,77
161 562 027	268	297,74	161 562 208	344	617,81	161 567 047	240	934,87
161 562 028	268	595,48	161 562 209	344	772,93	161 567 048	240	1.265,53
161 562 029	268	744,36	161 562 210	344	926,71	161 567 049	240	3.867,40
161 562 030	268	895,40	161 562 211	344	138,40	161 567 050	240	4.705,65
161 562 031	268	133,36	161 562 212	344	138,40	161 567 062	240	885,89
161 562 032	268	133,36	161 562 213	344	157,85	161 567 063	240	887,23
161 562 033	268	152,13	161 562 214	344	169,97	161 567 064	240	907,66
161 562 034	268	163,99	161 562 215	344	205,76	161 567 065	240	960,72
161 562 035	268	198,26	161 562 216	344	254,75	161 567 066	240	1.140,35
161 562 036	268	245,35	161 562 217	344	362,09	161 567 067	240	1.198,87
161 562 037	268	348,64	161 562 218	344	723,95	161 567 068	240	1.413,89
161 562 038	268	698,09	161 562 219	344	906,29	161 567 069	240	4.674,35
161 562 039	268	872,28	161 562 220	344	1.085,93	161 567 070	240	5.822,87
161 562 040	268	1.046,45	161 562 221	345	118,26	161 567 402	339	393,13
161 562 041	267	101,39	161 562 222	345	118,26	161 567 403	339	412,21
161 562 042	267	101,39	161 562 223	345	135,12	161 567 404	339	434,66
161 562 043	267	115,80	161 562 224	345	145,19	161 567 405	339	472,47
161 562 044	267	124,51	161 562 225	345	175,67	161 567 406	339	627,45
161 562 045	267	150,51	161 562 226	345	217,47	161 567 407	339	676,59
161 562 046	267	186,44	161 562 227	345	308,91	161 567 408	339	1.095,43
161 562 047	267	264,95	161 562 228	345	617,81	161 567 422	339	604,75
161 562 048	267	529,63	161 562 229	345	772,93	161 567 423	339	619,98

Index

Code	Seite	EUR	Code	Seite	EUR	Code	Seite	EUR
161 567 424	339	642,42	161 578 405	340	660,11	161 582 102	286	658,14
161 567 425	339	699,46	161 578 406	340	877,73	161 582 103	286	815,24
161 567 426	339	934,87	161 578 407	340	947,11	161 582 104	286	815,24
161 567 427	339	975,69	161 578 408	340	1.528,18	161 582 105	286	1.034,96
161 567 428	339	1.268,26	161 578 409	340	5.143,85	161 582 106	286	1.034,96
161 567 802	241	307,67	161 578 410	340	6.172,61	161 582 107	286	1.285,05
161 567 803	241	310,65	161 578 422	340	846,42	161 582 111	286	692,28
161 567 804	241	341,57	161 578 423	340	869,56	161 582 112	286	692,28
161 567 805	241	371,51	161 578 424	340	899,48	161 582 113	286	856,72
161 567 806	241	493,97	161 578 425	340	975,69	161 582 114	286	856,72
161 567 807	241	532,20	161 578 426	340	1.307,72	161 582 115	286	1.086,09
161 567 808	241	862,74	161 578 427	340	1.364,87	161 582 116	286	1.086,09
161 567 809	241	3.422,41	161 578 428	340	1.770,41	161 582 117	286	1.350,00
161 567 810	241	4.260,67	161 578 429	340	5.949,50	161 582 121	287	715,76
161 567 822	241	483,08	161 578 430	340	7.139,40	161 582 122	287	715,76
161 567 823	241	485,68	161 578 802	251	442,26	161 582 123	287	871,90
161 567 824	241	505,13	161 578 803	251	464,56	161 582 124	287	871,90
161 567 825	241	556,97	161 578 804	251	489,89	161 582 125	287	1.091,62
161 567 826	241	737,56	161 578 805	251	531,39	161 582 126	287	1.091,62
161 567 827	241	768,85	161 578 806	251	706,25	161 582 127	287	1.343,10
161 567 828	241	1.012,43	161 578 807	251	786,56	161 582 131	287	748,93
161 567 829	241	4.229,36	161 578 808	251	1.325,42	161 582 132	287	748,93
161 567 830	241	5.377,88	161 578 809	251	4.652,25	161 582 133	287	913,35
161 578 002	249	492,21	161 578 810	251	5.582,70	161 582 134	287	913,35
161 578 003	249	515,61	161 578 822	251	684,48	161 582 135	287	1.144,11
161 578 004	249	544,04	161 578 823	251	696,73	161 582 136	287	1.144,11
161 578 005	249	590,86	161 578 824	251	726,66	161 582 137	287	1.406,65
161 578 006	249	786,56	161 578 825	251	786,56	161 586 001	288	246,78
161 578 007	249	947,11	161 578 826	251	1.057,34	161 586 002	288	246,78
161 578 008	249	1.368,96	161 578 827	251	1.098,17	161 586 003	288	329,00
161 578 009	249	5.259,48	161 578 828	251	1.426,12	161 586 004	288	329,00
161 578 010	249	6.311,37	161 578 829	251	5.371,61	161 586 005	288	452,39
161 578 022	249	755,24	161 578 830	251	6.445,93	161 586 006	288	452,39
161 578 023	249	775,66	161 582 001	284	598,31	161 586 007	288	713,00
161 578 024	249	802,87	161 582 002	284	598,31	161 586 011	288	259,09
161 578 025	249	876,36	161 582 003	284	742,01	161 586 012	288	259,09
161 578 026	249	1.174,37	161 582 004	284	742,01	161 586 013	288	345,45
161 578 027	249	1.222,00	161 582 005	284	941,01	161 586 014	288	345,45
161 578 028	249	1.582,61	161 582 006	284	941,01	161 586 015	288	474,94
161 578 029	249	6.076,97	161 582 007	284	1.168,99	161 586 016	288	474,94
161 578 030	249	7.292,38	161 582 011	284	628,30	161 586 017	288	748,93
161 578 042	250	857,30	161 582 012	284	628,30	161 586 101	289	271,39
161 578 043	250	880,45	161 582 013	284	777,93	161 586 102	289	271,39
161 578 044	250	906,29	161 582 014	284	777,93	161 586 103	289	361,89
161 578 045	250	948,48	161 582 015	284	987,98	161 586 104	289	361,89
161 578 046	250	1.129,46	161 582 016	284	987,98	161 586 105	289	497,57
161 578 047	250	1.186,63	161 582 017	284	1.227,02	161 586 106	289	497,57
161 578 048	250	1.672,43	161 582 021	285	655,38	161 586 107	289	784,86
161 578 049	250	5.560,21	161 582 022	285	655,38	161 586 111	289	285,04
161 578 050	250	6.672,26	161 582 023	285	798,67	161 586 112	289	285,04
161 578 062	250	1.106,32	161 582 024	285	798,67	161 586 113	289	380,00
161 578 063	250	1.117,22	161 582 025	285	997,65	161 586 114	289	380,00
161 578 064	250	1.148,51	161 582 026	285	997,65	161 586 115	289	522,45
161 578 065	250	1.209,76	161 582 027	285	1.225,63	161 586 116	289	522,45
161 578 066	250	1.487,35	161 582 031	285	688,13	161 586 117	289	823,55
161 578 067	250	1.529,54	161 582 032	285	688,13	161 591 001	294	131,33
161 578 068	250	1.867,02	161 582 033	285	838,74	161 591 002	294	131,33
161 578 069	250	6.390,72	161 582 034	285	838,74	161 591 003	294	174,99
161 578 070	250	7.668,89	161 582 035	285	1.047,40	161 591 004	294	215,01
161 578 402	340	542,15	161 582 036	285	1.047,40	161 591 005	294	260,18
161 578 403	340	569,22	161 582 037	285	1.286,43	161 591 006	294	403,07
161 578 404	340	606,91	161 582 101	286	658,14	161 591 007	294	572,61

Index

Code	Seite	EUR	Code	Seite	EUR	Code	Seite	EUR
161 591 008	294	917,16	161 595 050	297	1.649,30	161 624 013	219	341,58
161 591 009	294	1.145,80	161 595 051	297	183,83	161 624 014	219	363,97
161 591 010	294	1.375,76	161 595 052	297	183,83	161 624 015	219	455,71
161 591 011	294	157,57	161 595 053	297	244,66	161 624 016	219	569,30
161 591 012	294	157,57	161 595 054	297	301,15	161 624 017	219	696,43
161 591 013	294	209,70	161 595 055	297	364,13	161 624 031	219	418,80
161 591 014	294	312,91	161 595 056	297	563,91	161 624 032	219	418,80
161 591 015	294	312,30	161 595 057	297	802,87	161 624 033	219	444,12
161 591 016	294	483,22	161 595 058	297	1.283,23	161 624 034	219	473,13
161 591 017	294	687,19	161 595 059	297	1.603,02	161 624 035	219	592,22
161 591 018	294	1.099,53	161 595 060	297	1.924,18	161 624 036	219	740,64
161 591 019	294	1.375,76	161 604 012	214	157,55	161 624 037	219	905,06
161 591 020	294	1.649,30	161 604 014	214	158,90	161 624 052	219	483,76
161 591 041	295	131,33	161 604 015	214	152,09	161 624 053	219	512,78
161 591 042	295	131,33	161 604 032	214	186,06	161 624 054	219	546,21
161 591 043	295	174,99	161 604 034	214	187,43	161 624 055	219	684,11
161 591 044	295	215,01	161 604 035	214	180,63	161 624 056	219	856,72
161 591 045	295	260,18	161 604 062	214	173,84	161 624 057	219	1.224,26
161 591 046	295	402,52	161 604 064	214	175,18	161 624 061	219	370,73
161 591 047	295	572,61	161 604 065	214	168,40	161 624 062	219	370,73
161 591 048	295	917,16	161 604 412	214	171,12	161 624 063	219	392,85
161 591 049	295	1.145,80	161 604 414	214	179,27	161 624 064	219	418,69
161 591 050	295	1.375,76	161 604 415	214	172,47	161 624 065	219	524,10
161 591 051	295	157,57	161 604 432	214	206,42	161 624 066	219	654,69
161 591 052	295	157,57	161 604 434	214	207,78	161 624 067	219	801,43
161 591 053	295	209,70	161 604 435	214	201,00	161 625 012	220	313,26
161 591 054	295	258,15	161 604 462	214	194,21	161 625 013	220	332,04
161 591 055	295	312,30	161 604 464	214	195,57	161 625 014	220	353,61
161 591 056	295	483,22	161 604 465	214	188,76	161 625 015	220	442,60
161 591 057	295	687,19	161 605 012	215	153,47	161 625 016	220	553,12
161 591 058	295	1.099,53	161 605 014	215	154,81	161 625 017	220	675,97
161 591 059	295	1.375,76	161 605 015	215	148,03	161 625 032	220	406,93
161 591 060	295	1.649,30	161 605 032	215	181,98	161 625 033	220	431,53
161 595 001	296	157,57	161 605 034	215	183,34	161 625 034	220	459,71
161 595 002	296	157,57	161 605 035	215	176,55	161 625 035	220	575,49
161 595 003	296	209,97	161 605 062	215	169,77	161 625 036	220	719,90
161 595 004	296	258,15	161 605 064	215	171,12	161 625 037	220	880,19
161 595 005	296	312,30	161 605 065	215	164,34	161 627 012	221	371,83
161 595 006	296	483,22	161 614 011	216	248,99	161 627 013	221	394,09
161 595 007	296	687,19	161 614 013	216	263,93	161 627 014	221	419,93
161 595 008	296	1.099,53	161 614 014	216	281,19	161 627 015	221	525,49
161 595 009	296	1.375,76	161 614 015	216	351,94	161 627 016	221	656,76
161 595 010	296	1.649,30	161 614 016	216	439,69	161 627 017	221	802,82
161 595 011	296	183,83	161 614 017	216	537,38	161 627 032	221	483,07
161 595 012	296	183,83	161 614 413	217	277,19	161 627 033	221	512,22
161 595 013	296	244,66	161 614 414	217	295,28	161 627 034	221	545,81
161 595 014	296	301,15	161 614 415	217	369,62	161 627 035	221	683,17
161 595 015	296	364,13	161 614 416	217	461,66	161 627 036	221	855,33
161 595 016	296	563,91	161 614 417	217	564,04	161 627 037	221	1.044,63
161 595 017	296	802,87	161 615 013	217	240,02	161 627 052	221	557,69
161 595 018	296	1.283,23	161 615 014	217	255,63	161 627 053	221	591,13
161 595 019	296	1.603,02	161 615 015	217	319,87	161 627 054	221	629,96
161 595 020	296	1.924,18	161 615 016	217	399,76	161 627 055	221	789,00
161 595 041	297	157,57	161 615 017	217	488,46	161 627 056	221	986,60
161 595 042	297	157,57	161 617 012	218	260,18	161 627 057	221	1.204,91
161 595 043	297	209,97	161 617 013	218	276,08	161 627 062	221	427,65
161 595 044	297	258,15	161 617 014	218	293,91	161 627 063	221	453,36
161 595 045	297	312,03	161 617 015	218	367,85	161 627 064	221	482,94
161 595 046	297	483,22	161 617 016	218	459,71	161 627 065	221	604,40
161 595 047	297	687,19	161 617 017	218	561,69	161 627 066	221	755,83
161 595 048	297	1.099,53	161 624 011	219	322,23	161 627 067	221	924,41
161 595 049	297	1.373,04	161 624 012	219	352,92	161 644 011	223	250,11

Index

Code	Seite	EUR	Code	Seite	EUR	Code	Seite	EUR
161 644 012	223	241,68	161 655 037	230	637,82	161 687 036	236	1.036,35
161 644 013	223	256,20	161 657 012	231	252,74	161 687 037	236	1.264,33
161 644 014	223	272,90	161 657 013	231	267,93	161 687 052	236	Auf Anfrage
161 644 015	223	341,71	161 657 014	231	285,47	161 687 053	236	Auf Anfrage
161 644 016	223	426,96	161 657 015	231	357,20	161 687 054	236	Auf Anfrage
161 644 017	223	521,62	161 657 016	231	446,45	161 687 055	236	Auf Anfrage
161 644 031	223	325,01	161 657 017	231	545,23	161 687 056	236	Auf Anfrage
161 644 032	223	325,01	161 657 032	231	339,64	161 687 057	236	Auf Anfrage
161 644 033	223	344,48	161 657 033	231	360,23	161 687 062	236	517,61
161 644 034	223	367,13	161 657 034	231	383,86	161 687 063	236	548,70
161 644 035	223	459,44	161 657 035	231	480,45	161 687 064	236	584,79
161 644 036	223	574,14	161 657 036	231	600,12	161 687 065	236	732,33
161 644 037	223	701,94	161 657 037	231	733,73	161 687 066	236	917,51
161 645 012	224	219,85	161 684 011	233	416,60	161 687 067	236	1.120,61
161 645 013	224	233,12	161 684 012	233	416,60	161 704 014	237	2.284,25
161 645 014	224	248,18	161 684 013	233	441,76	161 704 017	237	2.438,17
161 645 015	224	310,63	161 684 014	233	470,49	161 704 034	237	2.424,65
161 645 016	224	388,15	161 684 015	233	589,05	161 704 037	237	2.715,70
161 645 017	224	474,09	161 684 016	233	736,48	161 705 014	238	2.256,15
161 645 032	224	295,44	161 684 017	233	902,31	161 705 017	238	2.382,70
161 645 033	224	313,26	161 684 031	233	469,25	161 705 034	238	2.368,50
161 645 034	224	333,70	161 684 032	233	541,39	161 705 037	238	2.604,68
161 645 035	224	417,72	161 684 033	233	574,14	161 714 014	237	2.284,25
161 645 036	224	521,90	161 684 034	234	611,72	161 714 017	237	2.438,17
161 645 037	224	637,82	161 684 035	234	766,89	161 714 034	237	2.424,65
161 647 012	225	252,74	161 684 036	234	957,58	161 714 037	237	2.715,70
161 647 013	225	267,93	161 684 037	234	1.170,37	161 715 014	238	2.256,15
161 647 014	225	285,47	161 684 052	234	624,98	161 715 017	238	2.382,70
161 647 015	225	357,20	161 684 053	234	662,57	161 715 034	238	2.368,50
161 647 016	225	446,45	161 684 054	234	706,09	161 715 037	238	2.604,68
161 647 017	225	545,23	161 684 055	234	884,35	167 060 019	35	47,41
161 647 032	225	339,64	161 684 056	234	1.105,43	167 060 020	35	55,24
161 647 033	225	360,23	161 684 057	234	1.352,78	167 060 021	35	71,03
161 647 034	225	383,86	161 684 061	233	479,21	167 060 022	35	82,61
161 647 035	225	480,45	161 684 062	233	479,21	167 060 023	35	94,29
161 647 036	225	600,12	161 684 063	233	507,94	167 060 024	35	104,79
161 647 037	225	733,73	161 684 064	234	541,25	167 060 025	35	113,21
161 654 011	228	241,68	161 684 065	234	677,36	167 060 038	35	13,27
161 654 012	228	241,68	161 684 066	234	848,42	167 060 039	35	15,52
161 654 013	228	256,20	161 684 067	234	1.037,73	167 060 040	35	20,21
161 654 014	228	272,90	161 685 012	234	378,89	167 060 041	35	24,83
161 654 015	228	341,71	161 685 013	234	401,54	167 060 042	35	28,91
161 654 016	228	426,96	161 685 014	234	427,79	167 060 043	35	32,73
161 654 017	228	521,62	161 685 015	234	535,46	167 061 003	31	1,97
161 654 031	228	325,01	161 685 016	234	669,06	167 061 004	31	1,97
161 654 032	228	325,01	161 685 017	234	819,38	167 061 012	31	9,81
161 654 033	228	344,48	161 685 032	234	492,32	167 061 013	31	13,07
161 654 034	228	367,13	161 685 033	234	521,90	167 061 014	31	15,17
161 654 035	228	459,44	161 685 034	234	556,17	167 061 015	31	19,68
161 654 036	228	574,14	161 685 035	234	696,43	167 061 016	31	22,51
161 654 037	228	701,94	161 685 036	234	871,90	167 061 017	31	27,84
161 655 012	230	227,31	161 685 037	234	1.065,35	167 061 035	31	1,97
161 655 013	230	240,99	161 687 012	236	450,04	167 061 036	31	2,51
161 655 014	230	256,75	161 687 013	236	477,12	167 061 037	31	2,78
161 655 015	230	321,55	161 687 014	236	508,50	167 061 038	31	3,26
161 655 016	230	401,54	161 687 015	236	636,30	167 061 039	31	4,31
161 655 017	230	490,67	161 687 016	236	797,28	167 061 040	31	5,25
161 655 032	230	295,44	161 687 017	236	974,16	167 061 041	31	6,06
161 655 033	230	313,26	161 687 032	236	585,06	167 061 153	32	1,69
161 655 034	230	333,70	161 687 033	236	620,29	167 061 155	32	1,69
161 655 035	230	417,72	161 687 034	236	660,78	167 061 156	32	1,97
161 655 036	230	521,90	161 687 035	236	827,68	167 061 157	32	2,11

Index

Code	Seite	EUR	Code	Seite	EUR	Code	Seite	EUR
167 061 158	32	2,66	173 061 014	33	15,17	192 305 599	276	266,72
167 061 159	32	3,26	173 061 015	33	19,68	192 305 600	276	381,43
167 061 160	32	3,41	173 061 016	33	22,51	192 305 649	276	449,76
167 061 161	32	4,83	173 061 017	33	27,84	192 305 650	276	424,98
167 061 162	32	6,67	173 061 153	34	1,69	192 305 699	276	493,70
167 061 163	32	9,05	173 061 155	34	1,69	192 305 821	346	108,45
167 061 164	32	12,19	173 061 156	34	1,97	192 305 822	346	115,53
167 061 165	32	17,08	173 061 157	34	2,11	192 305 823	346	146,83
167 061 166	32	18,92	173 061 158	34	2,66	192 305 824	346	182,63
167 061 167	32	23,21	173 061 159	34	3,26	192 305 825	346	240,73
167 480 422	36	10,68	173 061 160	34	3,41	192 305 826	346	301,82
167 480 423	36	10,68	173 061 161	34	4,83	192 305 827	346	467,85
167 480 424	36	10,68	173 061 162	34	6,67	192 305 828	346	524,03
167 480 425	36	10,68	173 061 163	34	9,05	192 305 831	346	114,30
167 480 426	36	10,68	173 061 164	34	12,19	192 305 832	346	123,56
167 482 630	365, 377	296,25	173 061 165	34	17,08	192 305 833	346	155,39
167 482 631	365, 377	338,16	173 061 166	34	18,92	192 305 834	346	195,83
167 482 639	366, 377	296,25	173 061 167	34	23,21	192 305 835	346	276,36
167 482 640	366, 377	338,16	192 017 036	24	17,44	192 305 836	346	329,87
167 482 657	367, 379	704,90	192 017 037	24	19,98	192 305 837	346	533,83
167 482 658	367, 379	747,08	192 017 038	24	20,65	192 305 838	346	580,10
167 482 666	367, 378	704,90	192 017 039	24	28,08	198 000 268	389	145,17
167 482 667	367, 378	747,08	192 017 040	24	52,05	198 000 269	389	145,17
167 482 675	366, 378	1.008,35	192 017 041	24	67,55	198 000 270	389	317,19
167 482 676	366, 378	1.049,17	192 017 042	24	76,03	198 000 271	389	317,19
167 482 684	365, 376	86,40	192 017 044	24	157,53	198 000 272	389	350,56
167 482 685	365, 376	109,82	192 017 045	24	200,26	198 000 273	389	350,56
167 484 110	368, 379	13,95	192 017 046	24	204,42	198 000 274	389	508,06
167 484 111	368, 379	18,45	192 017 047	24	334,29	198 000 275	389	508,22
167 484 941	368	224,88	192 017 060	24	11,77	198 000 500	376	255,13
167 484 942	368	247,49	192 017 080	24	114,95	198 000 501	376	255,13
167 484 943	368	272,13	192 017 082	25	6,02		381,	
167 484 944	368	299,41	192 017 083	25	6,99		381,	
167 484 945	368	224,88	192 017 084	25	9,81	198 000 595	381,	96,54
167 484 946	368	247,49	192 017 085	25	12,35		381,	
167 484 947	368	272,13	192 017 086	25	18,94		381	
167 484 948	368	266,97	192 017 087	25	33,24	198 000 596	381	96,54
173 061 003	33	1,97	192 017 088	25	47,29	198 000 597	381	96,54
173 061 004	33	1,97	192 017 089	25	69,11	198 000 598	381	96,54
173 061 005	33	1,97	192 017 104	25	2,43	198 000 599	381	Auf Anfrage
173 061 006	33	2,51	192 017 105	25	3,14		381,	
173 061 007	33	2,78	192 017 106	25	4,44		381,	
173 061 008	33	3,26	192 017 107	25	6,33	198 000 600	381,	96,54
173 061 009	33	4,31	192 017 108	25	8,10		381,	
173 061 010	33	5,25	192 017 109	25	13,26		381	
173 061 011	33	6,06	192 017 110	25	22,33	198 000 601	369, 379	96,54
173 061 012	33	9,81	192 017 111	25	34,43		379	
173 061 013	33	13,07	192 017 130	26	1,85	198 000 602	369, 379	96,54
			192 017 131	26	2,13		379	
			192 017 132	26	2,71	198 000 623	370	787,51
			192 017 133	26	3,08	198 000 624	370	787,51
			192 305 300	276	70,64	198 000 625	370	787,51
			192 305 349	276	82,61	198 000 627	370	787,51
			192 305 350	276	83,56	198 000 872	389	55,29
			192 305 399	276	95,39	198 000 873	389	55,29
			192 305 400	276	110,11	198 000 874	389	57,76
			192 305 449	276	117,44	198 000 875	389	57,76
			192 305 450	276	140,84	198 000 876	389	63,08
			192 305 499	276	154,43	198 000 877	389	63,08
			192 305 500	276	190,93	198 000 943	369, 379	96,54
			192 305 549	276	223,58		379	
			192 305 550	276	236,23	198 000 944	381	Auf Anfrage

Index

Code	Seite	EUR	Code	Seite	EUR	Code	Seite	EUR
198 000 945	381	Auf Anfrage	198 151 802	389	193,03		127,	
198 150 127	372	496,22	198 151 803	389	201,33	198 546 107	362,	207,36
198 150 128	372	525,69	198 151 804	389	214,74		373	
198 150 129	372	509,79	198 151 805	389	260,05	198 546 122	363,	129,64
198 150 130	372	587,44	198 151 806	389	301,93		374	
198 150 131	372	608,81	198 151 807	389	347,25	198 546 123	363,	134,25
198 150 132	372	592,89	198 153 062	389	346,90		374	
198 150 144	372	683,50	198 153 063	389	364,17	198 546 124	363,	136,80
198 150 145	372	713,30	198 153 064	389	384,26		374	
198 150 146	373	627,52	198 153 065	389	487,41	198 546 125	363,	150,11
198 150 147	372	774,89	198 153 066	389	617,22		374	
198 150 148	372	796,88	198 153 067	389	685,22	198 546 126	363,	409,41
198 150 149	373	800,01	198 153 180	358	643,77		374	
198 150 736	390,	1.486,16	198 153 181	358	643,77	198 546 127	363,	414,72
	390		198 153 182	358	1.273,74		374	
198 150 737	390,	1.883,79	198 153 183	358	1.273,74	198 546 132	362,	71,31
	390		198 153 184	358	1.570,99		374	
198 150 738	390,	2.279,91	198 153 185	358	1.570,99	198 546 133	362,	73,84
	390		198 153 186	358	2.002,71		374	
198 150 739	390	4.194,89	198 153 187	358	2.002,71	198 546 134	362,	75,24
198 150 746	390	1.394,14	198 153 188	358	2.729,48		374	
198 150 747	390	1.576,59	198 153 189	358	2.729,48	198 546 135	362,	Auf Anfrage
198 150 748	390	2.205,06	198 153 192	360	1.537,29		374	
198 150 749	390	3.695,88	198 153 193	360	1.537,29	198 546 136	362,	Auf Anfrage
198 150 756	390,	1.344,24	198 153 194	360	1.826,95		374	
	390		198 153 195	360	1.826,95	198 546 137	362,	Auf Anfrage
198 150 757	390,	1.564,11	198 153 196	360	2.137,62		374	
	390		198 153 197	360	2.137,62	198 546 142	362,	71,31
198 150 758	390,	2.125,54	198 153 198	360	2.759,73		374	
	390		198 153 199	360	2.759,73	198 546 143	362,	73,84
198 150 759	390,	3.695,88	198 153 201	358	645,80		374	
	390		198 153 202	358	1.254,52	198 546 144	362,	75,24
198 151 335	391	280,46	198 153 203	358	1.254,52		374	
198 151 336	391	308,63	198 153 204	358	1.538,07	198 546 145	362,	82,56
198 151 337	391	320,60	198 153 205	358	1.538,07		374	
198 151 338	391	352,73	198 153 206	358	1.951,84	198 546 146	362,	225,17
198 151 339	391	360,61	198 153 207	358	1.951,84		374	
198 151 340	391	396,68	198 153 208	358	2.644,97	198 546 147	362,	228,10
198 151 762	389	202,61	198 153 209	358	2.644,97		374	
198 151 763	389	201,33	198 153 210	361	2.143,83	198 546 150	128,	58,20
198 151 764	389	214,74	198 153 211	361	2.143,83		364,	
198 151 765	389	260,05	198 153 212	361	2.160,70		375	
198 151 766	389	301,93	198 153 213	361	2.160,70	198 546 151	128,	74,00
198 151 767	389	347,25	198 335 998	320	113,38		364,	
198 151 772	389	245,00	198 335 999	320	113,38		375	
198 151 773	389	256,75				198 546 152	128,	106,65
198 151 774	389	271,80	198 546 001	363,	278,96		364,	
198 151 775	389	352,21		375			375	
198 151 776	389	414,26				198 546 153	128,	88,85
198 151 777	389	458,05	198 546 002	363,	278,96		364,	
198 151 782	389	300,38		375			375	
198 151 783	389	315,32				198 546 154	128,	136,85
198 151 784	389	332,19	198 546 102	362,	64,83		364,	
198 151 785	389	421,04		373			375	
198 151 786	389	546,90				198 800 004	382	1.125,90
198 151 787	389	607,15	198 546 103	362,	67,13	198 800 005	382	1.699,79
198 151 792	389	193,03		373		198 800 006	382	2.599,60
198 151 793	389	201,33				198 800 007	382	4.523,95
198 151 794	389	214,74	198 546 105	362,	75,05	198 800 017	382	1.401,93
198 151 795	389	260,05		373		198 800 018	382	2.116,17
198 151 796	389	301,93				198 800 019	383	3.181,26
198 151 797	389	347,25				198 800 020	383	5.280,27

Index

Code	Seite	EUR	Code	Seite	EUR	Code	Seite	EUR
198 800 025	383	1.316,96	198 801 887	318	158,09	198 807 210	324	563,61
198 800 026	383	1.845,84	198 801 888	318	158,09	198 811 025	382	857,69
198 800 028	383	4.791,48	198 801 889	318	158,09	198 811 026	382	918,53
198 800 029	383	1.155,87	198 801 890	319	200,78	198 811 027	382	1.054,18
198 800 034	382	Auf Anfrage	198 801 891	319	200,78	198 811 028	382	1.291,21
198 800 037	382	927,86	198 801 892	319	200,78	198 811 029	382	1.606,21
198 800 039	382	1.291,21	198 801 893	319	219,30	198 811 030	382	1.985,18
198 800 040	385	668,54	198 801 894	319	219,30	198 811 190	383	2.241,61
198 800 041	382	1.985,18	198 801 895	319	219,30	198 811 194	383	889,67
198 800 042	385	920,06	198 801 896	319	281,60	198 811 198	382	4.364,88
198 800 043	382	3.351,24	198 801 897	319	281,60	198153200	358	645,80
198 800 044	385	1.412,86	198 801 898	319	281,60	199 001 240	283	135,95
198 800 045	382	5.989,82	198 801 899	319	281,60	199 025 068	222	2.518,28
198 800 046	385	2.230,00	198 803 310	318	109,16	199 025 069	222	3.046,27
198 800 047	382	7.861,15	198 803 311	318	109,16	199 025 070	222	Auf Anfrage
198 800 048	385	2.761,77	198 803 312	318	109,16	199 025 078	227	1.999,70
198 800 050	385	4.341,48	198 803 313	318	115,67	199 025 079	227	Auf Anfrage
198 800 051	385	6.013,21	198 803 314	318	115,67	199 025 080	227	Auf Anfrage
198 800 052	382	Auf Anfrage	198 803 315	318	115,67	199 025 088	232	1.880,31
198 800 054	382	1.397,52	198 803 316	318	134,32	199 025 089	232	Auf Anfrage
198 800 056	382	2.157,55	198 803 317	318	134,32	199 025 090	232	Auf Anfrage
198 800 058	382	Auf Anfrage	198 803 318	318	134,32	199 025 127	222	1.504,78
198 800 060	382	Auf Anfrage	198 803 319	318	134,32	199 025 128	222	1.886,13
198 800 062	382	Auf Anfrage	198 803 320	319	177,83	199 025 129	222	2.248,16
198 800 728	382	1.054,18	198 803 321	319	177,83	199 025 130	222	5.431,80
198 800 729	382	1.606,21	198 803 322	319	177,83	199 025 137	227	909,21
198 800 730	382	2.474,83	198 803 323	319	188,46	199 025 138	227	1.412,19
198 800 731	382	4.364,88	198 803 324	319	188,46	199 025 139	227	1.913,77
198 800 733	385	773,64	198 803 325	319	188,46	199 025 140	227	4.890,14
198 800 734	385	1.135,27	198 803 326	319	220,27	199 025 147	232	909,21
198 800 735	385	1.788,68	198 803 327	319	220,27	199 025 148	232	1.412,19
198 800 737	385	541,13	198 803 328	319	220,27	199 025 149	232	1.913,77
198 800 757	382	857,69	198 803 329	319	220,27	199 025 150	232	4.890,14
198 800 758	385	555,63	198 806 511	323	37,58	199 025 157	222	1.837,76
198 800 759	385	575,13	198 806 512	323	37,58	199 025 158	222	2.299,29
198 801 308	323	37,58	198 806 513	323	37,58	199 025 159	222	2.738,69
198 801 309	323	37,58	198 806 514	323	37,58	199 025 167	227	1.123,40
198 801 310	323	37,58	198 806 515	323	37,58	199 025 168	227	1.736,90
198 801 311	323	37,58	198 806 516	323	37,58	199 025 169	227	2.349,04
198 801 312	323	37,58	198 806 517	323	37,58	199 025 170	227	5.867,04
198 801 313	323	37,58	198 806 518	323	37,58	199 025 177	232	1.123,40
198 801 314	323	37,58	198 806 519	323	37,58	199 025 178	232	1.736,90
198 801 315	323	37,58	198 806 520	323	37,58	199 025 179	232	2.349,04
198 801 316	323	37,58	198 806 521	323	37,58	199 025 180	232	5.377,91
198 801 317	323	37,58	198 806 522	323	37,58	199 041 019	287	Auf Anfrage
198 801 386	323	35,69	198 806 523	323	37,58	199 041 020	287	5.092,96
198 801 387	323	37,58	198 806 524	323	37,58	199 041 021	287	Auf Anfrage
198 801 388	323	37,58	198 806 525	323	37,58	199 041 029	287	Auf Anfrage
198 801 389	323	37,58	198 806 526	324	37,58	199 041 030	287	Auf Anfrage
198 801 390	323	37,58	198 806 527	324	37,58	199 041 031	287	Auf Anfrage
198 801 391	323	37,58	198 806 528	324	37,58	199 041 120	292	107,78
198 801 392	323	37,58	198 806 529	324	37,58	199 041 121	292	131,15
198 801 393	323	37,58	198 806 530	324	37,58	199 041 122	292	175,77
198 801 394	323	37,58	198 806 531	324	37,58	199 041 123	292	192,76
198 801 395	323	37,58	198 806 532	324	37,58	199 041 124	292	220,12
198 801 880	318	127,54	198 806 533	324	37,58	199 041 125	292	274,29
198 801 881	318	127,54	198 806 534	324	37,58	199 041 126	292	338,27
198 801 882	318	127,54	198 806 535	324	37,58	199 041 127	292	853,93
198 801 883	318	137,35	198 806 536	324	37,58	199 041 128	292	1.032,18
198 801 884	318	137,35	198 806 537	324	37,58	199 041 147	293	481,15
198 801 885	318	137,35	198 807 202	324	536,96	199 041 148	293	516,10
198 801 886	318	158,09	198 807 209	324	563,61	199 041 149	293	565,43

Index

Code	Seite	EUR	Code	Seite	EUR	Code	Seite	EUR
199 041 150	293	686,19	199 127 027	143	881,57	199 127 638	147	971,39
199 041 151	293	1.019,75	199 127 028	143	931,32	199 127 643	148	793,14
199 041 152	293	1.495,11	199 127 032	143	776,56	199 127 644	148	812,49
199 041 153	293	1.805,99	199 127 033	143	783,48	199 127 645	148	837,36
199 041 154	293	2.217,77	199 127 034	143	800,06	199 127 646	148	844,26
199 041 155	293	3.754,30	199 127 035	143	819,38	199 127 647	148	928,56
199 041 156	293	493,57	199 127 036	143	848,42	199 127 648	148	987,98
199 041 157	293	533,23	199 127 037	143	898,16	199 127 653	148	809,72
199 041 158	293	583,81	199 127 038	143	949,28	199 127 654	148	829,06
199 041 159	293	706,09	199 127 042	144	759,98	199 127 655	148	851,18
199 041 160	293	1.039,10	199 127 043	144	769,66	199 127 656	148	859,47
199 041 161	293	1.518,58	199 127 044	144	783,48	199 127 657	148	947,90
199 041 162	293	1.826,72	199 127 045	144	802,82	199 127 658	148	1.005,94
199 041 163	293	2.245,40	199 127 046	144	829,06	199 127 662	149	783,48
199 041 164	293	3.781,94	199 127 047	144	881,57	199 127 663	149	786,25
199 041 203	292	118,01	199 127 048	144	931,32	199 127 664	149	798,67
199 041 204	292	131,15	199 127 052	144	776,56	199 127 665	149	813,89
199 041 205	292	144,95	199 127 053	144	783,48	199 127 666	149	848,42
199 041 206	292	162,08	199 127 054	144	800,06	199 127 667	149	882,97
199 041 207	292	181,70	199 127 055	144	819,38	199 127 668	149	925,80
199 041 208	292	228,82	199 127 056	144	848,42	199 127 672	149	797,28
199 041 209	292	291,29	199 127 057	144	898,16	199 127 673	149	798,67
199 041 210	292	121,47	199 127 058	144	949,28	199 127 674	149	812,49
199 041 211	292	135,12	199 127 062	145	759,98	199 127 675	149	835,99
199 041 212	292	149,66	199 127 063	145	769,66	199 127 676	149	870,51
199 041 213	292	167,19	199 127 064	145	783,48	199 127 677	149	909,21
199 041 214	292	190,27	199 127 065	145	802,82	199 127 678	149	971,39
199 041 215	292	236,00	199 127 066	145	829,06	199 145 002	242	1.854,74
199 041 216	292	304,00	199 127 067	145	881,57	199 145 003	242	1.919,73
199 041 945	290	Auf Anfrage	199 127 068	145	931,32	199 145 004	242	2.238,34
199 041 950	290	Auf Anfrage	199 127 072	145	776,56	199 145 005	242	2.499,47
199 041 953	290	Auf Anfrage	199 127 073	145	783,48	199 145 006	242	2.770,29
199 041 988	290	1.781,07	199 127 074	145	800,06	199 145 007	242	2.991,38
199 041 990	290	1.826,80	199 127 075	145	819,38	199 145 008	242	3.397,00
199 041 991	290	1.931,92	199 127 076	145	848,42	199 145 022	242	2.057,94
199 042 000	291	185,97	199 127 077	145	898,16	199 145 023	242	2.129,88
199 042 001	291	185,97	199 127 078	145	949,28	199 145 024	242	2.459,39
199 042 010	291	247,87	199 127 603	146	793,14	199 145 025	242	2.742,66
199 042 011	291	319,01	199 127 604	146	812,49	199 145 026	242	3.036,98
199 042 020	291	372,15	199 127 605	146	837,36	199 145 027	242	3.282,93
199 042 030	291	247,87	199 127 606	146	844,26	199 145 028	242	3.718,94
199 042 031	291	319,01	199 127 607	146	928,56	199 145 042	243	1.527,33
199 042 040	291	372,15	199 127 608	146	987,98	199 145 043	243	1.583,82
199 127 002	142	759,98	199 127 613	146	809,72	199 145 044	243	1.908,09
199 127 003	142	769,66	199 127 614	146	829,06	199 145 045	243	2.162,31
199 127 004	142	783,48	199 127 615	146	851,18	199 145 046	243	2.470,47
199 127 005	142	802,82	199 127 616	146	859,47	199 145 047	243	2.674,96
199 127 006	142	829,06	199 127 617	146	947,90	199 145 048	243	3.061,25
199 127 007	142	881,57	199 127 618	146	1.005,94	199 145 049	243	4.501,07
199 127 008	142	931,32	199 127 622	147	783,48	199 145 050	243	5.049,63
199 127 012	142	776,56	199 127 623	147	786,25	199 145 062	243	1.697,40
199 127 013	142	783,48	199 127 624	147	798,67	199 145 063	243	1.762,09
199 127 014	142	800,06	199 127 625	147	813,89	199 145 064	243	2.087,73
199 127 015	142	819,38	199 127 626	147	848,42	199 145 065	243	2.375,12
199 127 016	142	848,42	199 127 627	147	882,97	199 145 066	243	Auf Anfrage
199 127 017	142	898,16	199 127 628	147	925,80	199 145 067	243	2.931,98
199 127 018	142	949,28	199 127 632	147	797,28	199 145 068	243	3.352,79
199 127 022	143	759,98	199 127 633	147	798,67	199 145 069	243	4.955,66
199 127 023	143	769,66	199 127 634	147	812,49	199 145 070	243	5.420,12
199 127 024	143	783,48	199 127 635	147	835,99	199 145 082	244	1.854,74
199 127 025	143	802,82	199 127 636	147	870,51	199 145 083	244	1.919,73
199 127 026	143	829,06	199 127 637	147	909,21	199 145 084	244	2.238,34

Index

Code	Seite	EUR	Code	Seite	EUR	Code	Seite	EUR
199 145 085	244	2.499,47	199 157 028	298	670,26	199 161 042	301	Auf Anfrage
199 145 086	244	2.770,29	199 157 029	298	Auf Anfrage	199 161 043	301	Auf Anfrage
199 145 087	244	2.991,38	199 157 622	298	Auf Anfrage	199 161 044	301	Auf Anfrage
199 145 088	244	3.397,00	199 157 623	298	Auf Anfrage	199 161 050	301	Auf Anfrage
199 145 122	245	1.527,33	199 157 624	298	Auf Anfrage	199 161 051	301	Auf Anfrage
199 145 123	245	1.583,82	199 157 627	298	Auf Anfrage	199 161 052	301	Auf Anfrage
199 145 124	245	1.908,09	199 157 628	298	Auf Anfrage	199 161 053	301	Auf Anfrage
199 145 125	245	2.162,31	199 157 629	298	Auf Anfrage	199 161 054	301	Auf Anfrage
199 145 126	245	2.470,47	199 157 642	298	Auf Anfrage	199 161 055	301	791,50
199 145 127	245	2.674,96	199 157 643	298	Auf Anfrage	199 161 056	301	Auf Anfrage
199 145 128	245	3.061,25	199 157 644	298	Auf Anfrage	199 161 057	301	845,99
199 145 129	245	4.501,07	199 157 647	298	Auf Anfrage	199 161 059	301	886,83
199 145 130	245	5.049,63	199 157 648	298	Auf Anfrage	199 161 425	301	Auf Anfrage
199 145 142	245	2.016,96	199 157 649	298	Auf Anfrage	199 161 426	301	Auf Anfrage
199 145 143	245	2.070,79	199 158 058	301	Auf Anfrage	199 161 427	301	Auf Anfrage
199 145 144	245	2.341,14	199 160 005	300	631,48	199 161 428	301	Auf Anfrage
199 145 145	245	2.375,12	199 160 006	300	655,11	199 161 429	301	1.242,49
199 145 146	245	2.705,36	199 160 007	300	660,48	199 161 430	301	1.012,44
199 145 147	245	1.963,32	199 160 008	300	685,50	199 161 431	301	Auf Anfrage
199 145 148	245	3.352,79	199 160 009	300	695,04	199 161 432	301	1.128,98
199 145 149	245	3.613,50	199 160 010	299	622,37	199 161 433	301	1.159,25
199 145 150	245	4.031,56	199 160 011	299	648,88	199 161 434	301	Auf Anfrage
199 146 002	252	2.085,27	199 160 012	299	652,61	199 161 440	301	Auf Anfrage
199 146 003	252	2.157,10	199 160 013	299	676,66	199 161 441	301	Auf Anfrage
199 146 004	252	2.457,04	199 160 014	299	685,50	199 161 442	301	Auf Anfrage
199 146 005	252	2.743,05	199 160 020	300	808,35	199 161 443	301	Auf Anfrage
199 146 006	252	3.042,89	199 160 021	300	Auf Anfrage	199 161 444	301	Auf Anfrage
199 146 007	252	3.284,72	199 160 022	300	Auf Anfrage	199 161 445	301	932,23
199 146 008	252	3.723,43	199 160 023	300	862,23	199 161 446	301	Auf Anfrage
199 146 042	253	2.000,74	199 160 024	300	877,43	199 161 447	301	988,23
199 146 043	253	1.785,47	199 160 025	299	800,06	199 161 448	301	Auf Anfrage
199 146 044	253	2.324,32	199 160 026	299	Auf Anfrage	199 161 449	301	Auf Anfrage
199 146 045	253	2.372,75	199 160 027	299	Auf Anfrage	199 165 002	302	643,23
199 146 046	253	2.707,14	199 160 028	299	858,09	199 165 003	302	690,90
199 146 047	253	2.937,88	199 160 029	299	870,51	199 165 004	302	950,68
199 146 048	253	3.353,13	199 160 365	300	758,58	199 165 005	302	1.033,59
199 146 049	253	6.230,23	199 160 366	300	777,93	199 165 006	302	Auf Anfrage
199 146 050	253	7.464,81	199 160 367	300	786,25	199 165 007	302	1.590,45
199 146 082	254	2.085,27	199 160 368	300	Auf Anfrage	199 165 012	302	617,54
199 146 083	254	2.157,10	199 160 369	300	819,38	199 165 013	302	656,22
199 146 084	254	2.457,04	199 160 370	299	747,56	199 165 014	302	889,89
199 146 085	254	2.743,05	199 160 371	299	772,42	199 165 015	302	942,38
199 146 086	254	3.042,90	199 160 372	299	777,93	199 165 016	302	1.304,40
199 146 087	254	3.284,72	199 160 373	299	804,21	199 165 017	302	1.477,12
199 146 088	254	3.723,43	199 160 374	299	811,10	199 165 022	305	617,54
199 146 122	255	1.724,51	199 160 380	300	938,24	199 165 023	305	656,22
199 146 123	255	1.785,47	199 160 381	300	956,19	199 165 024	305	889,89
199 146 124	255	2.089,48	199 160 382	300	Auf Anfrage	199 165 025	305	942,38
199 146 125	255	2.372,75	199 160 383	300	994,90	199 165 026	305	1.304,40
199 146 126	255	2.707,14	199 160 384	300	Auf Anfrage	199 165 027	305	1.477,12
199 146 127	255	2.937,88	199 160 385	299	Auf Anfrage	199 165 032	303	643,23
199 146 128	255	3.353,13	199 160 386	299	952,06	199 165 033	303	690,90
199 157 002	298	Auf Anfrage	199 160 387	299	Auf Anfrage	199 165 034	303	950,68
199 157 003	298	Auf Anfrage	199 160 388	299	Auf Anfrage	199 165 035	304	Auf Anfrage
199 157 004	298	677,70	199 160 389	299	989,36	199 165 036	304	Auf Anfrage
199 157 007	298	Auf Anfrage	199 161 035	301	Auf Anfrage	199 165 037	304	Auf Anfrage
199 157 008	298	670,68	199 161 036	301	Auf Anfrage	199 165 042	303	617,54
199 157 009	298	670,68	199 161 037	301	Auf Anfrage	199 165 043	303	656,22
199 157 022	298	Auf Anfrage	199 161 038	301	Auf Anfrage	199 165 044	303	889,89
199 157 023	298	Auf Anfrage	199 161 039	301	Auf Anfrage	199 165 045	303	942,38
199 157 024	298	Auf Anfrage	199 161 040	301	Auf Anfrage	199 165 046	303	Auf Anfrage
199 157 027	298	Auf Anfrage	199 161 041	301	Auf Anfrage	199 165 047	303	1.477,12

Index

Code	Seite	EUR	Code	Seite	EUR	Code	Seite	EUR
199 165 072	305	643,23	199 167 028	180	1.950,70	199 167 247	196	1.882,98
199 165 073	305	690,90	199 167 032	180	1.605,23	199 167 248	196	1.950,70
199 165 074	305	950,68	199 167 033	180	1.612,18	199 167 252	196	1.605,23
199 165 075	305	1.033,59	199 167 034	180	1.646,72	199 167 253	196	1.612,18
199 165 076	305	1.410,80	199 167 035	180	1.693,69	199 167 254	196	1.646,72
199 165 077	305	Auf Anfrage	199 167 036	180	1.718,54	199 167 255	196	1.693,69
199 165 402	303	923,02	199 167 037	180	1.934,38	199 167 256	196	1.718,54
199 165 403	303	979,68	199 167 038	180	2.011,51	199 167 257	196	1.931,36
199 165 404	303	1.354,14	199 167 062	197	1.595,58	199 167 258	196	2.137,68
199 165 405	303	1.419,10	199 167 063	197	1.603,93	199 170 242	172	1.570,73
199 165 406	303	Auf Anfrage	199 167 064	197	1.634,29	199 170 243	172	1.573,47
199 165 407	303	Auf Anfrage	199 167 065	197	1.678,49	199 170 244	172	1.599,76
199 165 412	302	914,73	199 167 066	197	1.700,59	199 170 245	172	1.646,72
199 165 413	302	970,00	199 167 067	197	1.823,55	199 170 246	172	1.668,82
199 165 414	302	1.337,73	199 167 068	197	1.881,44	199 170 247	172	1.852,60
199 165 415	302	1.390,08	199 167 072	197	1.604,52	199 170 248	172	1.910,58
199 165 416	302	1.922,07	199 167 073	197	1.612,18	199 170 252	172	1.570,85
199 165 417	302	2.186,10	199 167 074	197	1.646,79	199 170 253	172	1.574,12
199 165 422	305	914,73	199 167 075	197	1.693,69	199 170 254	172	1.609,83
199 165 423	305	970,00	199 167 076	197	1.718,54	199 170 255	172	1.661,89
199 165 424	305	1.341,71	199 167 077	197	1.931,36	199 170 256	172	1.684,48
199 165 425	305	1.390,08	199 167 078	197	2.011,51	199 170 257	172	1.896,81
199 165 426	305	1.922,07	199 167 182	186	1.553,65	199 170 258	172	1.976,59
199 165 427	305	2.166,64	199 167 183	186	1.560,04	199 170 262	174	1.570,73
199 165 432	304	797,28	199 167 184	186	1.591,71	199 170 263	174	1.573,47
199 165 433	304	1.486,79	199 167 185	186	1.636,07	199 170 264	174	1.599,76
199 165 434	304	Auf Anfrage	199 167 186	186	1.658,25	199 170 265	174	1.646,72
199 165 435	304	Auf Anfrage	199 167 187	186	1.842,26	199 170 266	174	1.668,82
199 165 436	304	Auf Anfrage	199 167 188	186	1.908,81	199 170 267	174	1.852,60
199 165 437	304	Auf Anfrage	199 167 192	186	1.563,21	199 170 268	174	1.910,58
199 165 442	304	Auf Anfrage	199 167 193	186	1.569,55	199 170 272	174	1.577,67
199 165 443	304	1.424,62	199 167 194	186	1.604,44	199 170 273	174	1.580,41
199 165 444	304	Auf Anfrage	199 167 195	186	1.651,97	199 170 274	174	1.614,92
199 165 445	304	Auf Anfrage	199 167 196	186	1.677,34	199 170 275	174	1.613,64
199 165 446	304	Auf Anfrage	199 167 197	186	1.889,74	199 170 276	174	1.688,18
199 165 447	304	Auf Anfrage	199 167 198	186	1.969,07	199 170 277	174	1.896,81
199 165 452	305	923,02	199 167 202	184	1.611,20	199 170 278	174	1.972,80
199 165 453	305	979,68	199 167 203	184	1.603,93	199 179 002	137	1.495,99
199 165 454	305	1.354,14	199 167 204	184	1.634,29	199 179 003	137	1.500,18
199 165 455	305	1.419,10	199 167 205	184	1.678,49	199 179 004	137	1.521,10
199 165 456	305	Auf Anfrage	199 167 206	184	1.700,59	199 179 005	137	1.557,59
199 165 457	305	Auf Anfrage	199 167 207	184	1.882,98	199 179 006	137	1.587,78
199 167 002	182	1.595,58	199 167 208	184	1.950,70	199 179 007	137	1.637,84
199 167 003	182	1.603,93	199 167 212	184	1.604,56	199 179 008	137	1.692,01
199 167 004	182	1.634,29	199 167 213	184	1.611,03	199 179 009	137	2.445,62
199 167 005	182	1.678,49	199 167 214	184	1.646,72	199 179 010	137	3.043,80
199 167 006	182	1.700,59	199 167 215	184	1.693,69	199 179 011	137	3.351,96
199 167 007	182	1.882,98	199 167 216	184	1.718,54	199 179 012	137	1.518,27
199 167 008	182	1.950,70	199 167 217	184	1.931,36	199 179 013	137	1.519,62
199 167 012	182	1.605,23	199 167 218	184	2.011,51	199 179 014	137	1.539,08
199 167 013	182	1.612,18	199 167 222	195	1.553,65	199 179 015	137	1.579,56
199 167 014	182	1.646,72	199 167 223	195	1.560,04	199 179 016	137	1.622,53
199 167 015	182	1.693,69	199 167 224	195	1.591,71	199 179 017	137	1.675,34
199 167 016	182	1.718,54	199 167 225	195	1.636,07	199 179 018	137	1.754,33
199 167 017	182	1.931,36	199 167 226	195	1.658,25	199 179 019	137	2.556,35
199 167 018	182	2.011,51	199 167 227	195	1.841,46	199 179 020	137	3.186,14
199 167 022	180	1.595,58	199 167 228	195	1.907,97	199 179 021	137	3.519,12
199 167 023	180	1.603,93	199 167 242	196	1.595,58	199 179 042	139	1.495,99
199 167 024	180	1.634,29	199 167 243	196	1.603,93	199 179 043	139	1.500,18
199 167 025	180	1.678,49	199 167 244	196	1.634,29	199 179 044	139	1.521,10
199 167 026	180	1.700,59	199 167 245	196	1.678,49	199 179 045	139	1.557,59
199 167 027	180	1.882,98	199 167 246	196	1.700,59	199 179 046	139	1.587,78

Index

Code	Seite	EUR	Code	Seite	EUR	Code	Seite	EUR
199 190 385	391, 391	78,30	199 190 540	398, 399	16,54	199 230 048	156	1.231,17
	393, 393, 393, 393, 393, 393, 393, 393	61,45	199 190 541	398, 399	28,70	199 230 052	156	1.065,35
199 190 387	393, 393, 393, 393, 393	61,45		398, 399, 400	32,74	199 230 053	156	1.066,74
	393, 393, 393, 393	61,45	199 190 542	398, 399	40,94	199 230 054	156	1.090,24
199 190 388	393, 393	61,45		398, 399	28,70	199 230 055	156	1.119,26
	393, 393, 393, 393, 393	61,45	199 190 543	398, 399	32,74	199 230 056	156	1.149,65
199 190 389	393, 393, 393, 393	61,45		398, 399	40,94	199 230 057	156	1.220,10
	392	1.209,06	199 190 544	398, 399	28,70	199 230 058	156	1.286,43
199 190 405	392	1.209,06		398, 399	32,74	199 230 059	162	967,25
199 190 414	395	91,54	199 190 545	398, 399	28,70	199 230 083	162	967,25
199 190 415	395	91,54		398, 399	28,70	199 230 084	162	987,98
199 190 417	395	180,13	199 190 546	408	1.022,51	199 230 085	162	1.018,37
199 190 418	395	180,13		408	1.022,51	199 230 086	162	1.043,25
199 190 419	395	231,12	199 190 547	408	1.040,59	199 230 087	162	1.088,85
199 190 424	403	241,70		408	1.040,59	199 230 088	162	1.131,67
199 190 425	404	209,28	199 190 548	397	101,00	199 230 092	162	986,60
199 190 426	403	102,15		397	101,00	199 230 093	162	987,98
199 190 427	405	28,44	199 190 549	397	101,00	199 230 094	162	1.010,08
199 190 428	405	3,19		397	101,00	199 230 095	162	1.043,25
199 190 429	405	3,19	199 190 578	397, 398	16,54	199 230 096	162	1.068,13
199 190 430	404	1.010,52		397, 398	28,70	199 230 097	162	1.113,72
199 190 431	404	Auf Anfrage	199 190 579	397, 398	28,70	199 230 098	162	1.181,41
199 190 432	405	146,28		397, 398	28,70	199 230 122	151	874,67
199 190 433	405	170,46	199 190 580	397, 398	28,70	199 230 123	151	880,19
199 190 434	405	200,69		397, 398	28,70	199 230 124	151	900,92
199 190 435	403	358,71	199 190 581	397, 398	32,74	199 230 125	151	927,17
199 190 436	403	249,69		397, 398	32,74	199 230 126	151	950,68
199 190 456	409, 409	1.174,52	199 190 600	364	1.019,90	199 230 127	151	1.019,75
199 190 457	409	1.174,52		364	1.019,90	199 230 128	151	1.059,83
199 190 458	410	1.405,28	199 190 601	364	759,76	199 230 129	151	1.825,32
199 190 467	409	1.597,35		364	759,76	199 230 130	151	2.281,34
199 190 468	409	1.597,35	199 190 602	364	488,28	199 230 131	151	2.679,29
	397, 398	16,54	199 190 603	364	825,35	199 230 132	151	898,16
199 190 518	397, 398	16,54		364	825,35	199 230 133	151	898,16
	397, 398	28,70	199 190 604	364	259,08	199 230 134	151	920,26
199 190 519	397, 398	28,70		364	259,08	199 230 135	151	947,90
	397, 398	32,74	199 190 605	364	1.204,92	199 230 136	151	979,68
199 190 520	397, 398	32,74		364	1.204,92	199 230 137	151	1.050,16
	397, 398	40,94	199 190 606	364	1.190,60	199 230 138	151	1.113,72
199 190 521	397, 398	40,94		364	1.190,60	199 230 139	151	1.934,50
	397, 398	28,70	199 190 607	364	759,76	199 230 140	151	2.423,65
199 190 522	397, 398	28,70		364	759,76	199 230 141	151	2.847,83
	397, 398	32,74	199 190 610	364	259,08	199 230 162	157	903,69
199 190 523	397, 398	32,74		364	259,08	199 230 163	157	906,45
	398	152,12	199 190 611	364	259,08	199 230 164	157	927,17
199 190 532	398	152,12		150	1.022,51	199 230 165	157	950,68
199 190 533	398	152,12	199 230 002	150	1.022,51	199 230 166	157	975,52
199 190 534	398	152,12		150	1.026,65	199 230 167	157	1.046,02
199 190 535	398	152,12	199 230 003	150	1.026,65	199 230 168	157	1.088,85
				150	1.047,40	199 230 169	157	1.825,32
			199 230 004	150	1.047,40	199 230 170	157	2.281,34
				150	1.068,13	199 230 171	157	2.679,29
			199 230 005	150	1.068,13	199 230 172	157	925,80
				150	1.094,38	199 230 173	157	925,80
			199 230 006	150	1.094,38	199 230 174	157	942,38
				150	1.163,46	199 230 175	157	974,16
			199 230 007	150	1.163,46	199 230 176	157	1.005,94
				150	1.206,30	199 230 177	157	1.073,64
			199 230 008	150	1.206,30	199 230 178	157	1.142,74
				150	1.043,25	199 230 179	157	1.934,50
			199 230 009	150	1.043,25	199 230 180	157	2.423,65
				150	1.046,02	199 230 181	157	2.847,83
			199 230 010	150	1.046,02			
				150	1.062,60			
			199 230 011	150	1.062,60			
				150	1.094,38			
			199 230 012	150	1.094,38			
				150	1.123,40			
			199 230 013	150	1.123,40			
				150	1.191,10			
			199 230 014	150	1.191,10			
				150	1.262,96			
			199 230 015	150	1.262,96			
				156	1.050,16			
			199 230 016	156	1.050,16			
				156	1.052,93			
			199 230 017	156	1.052,93			
				156	1.068,13			
			199 230 018	156	1.068,13			
				156	1.094,38			
			199 230 019	156	1.094,38			
				156	1.120,61			
			199 230 020	156	1.120,61			
				156	1.185,56			
			199 230 021	156	1.185,56			

Index

Code	Seite	EUR	Code	Seite	EUR	Code	Seite	EUR
199 230 202	163	823,55	199 230 313	154	971,39	199 240 027	246	2.644,75
199 230 203	163	826,31	199 230 314	154	990,75	199 240 028	246	3.169,82
199 230 204	163	847,05	199 230 315	154	1.033,59	199 240 029	246	5.539,57
199 230 205	163	870,51	199 230 316	154	1.073,64	199 240 030	246	6.258,11
199 230 206	163	898,16	199 230 317	154	1.152,42	199 240 042	247	1.178,66
199 230 207	163	941,01	199 230 318	154	1.235,33	199 240 043	247	1.242,21
199 230 208	163	982,44	199 230 323	160	976,92	199 240 044	247	1.370,73
199 230 209	163	1.609,78	199 230 324	160	999,03	199 240 045	247	1.681,63
199 230 210	163	1.973,19	199 230 325	160	1.039,10	199 240 046	247	1.952,46
199 230 211	163	2.364,23	199 230 326	160	1.070,87	199 240 047	247	2.411,21
199 230 212	163	844,26	199 230 327	160	1.146,88	199 240 048	247	2.889,32
199 230 213	163	845,66	199 230 328	160	1.202,17	199 240 049	247	5.326,77
199 230 214	163	862,23	199 230 333	160	996,27	199 240 050	247	5.744,08
199 230 215	163	894,02	199 230 334	160	1.022,51	199 240 062	247	1.290,59
199 230 216	163	927,17	199 230 335	160	1.058,45	199 240 063	247	1.359,67
199 230 217	163	967,25	199 230 336	160	1.105,43	199 240 064	247	1.503,38
199 230 218	163	1.039,10	199 230 337	160	1.178,66	199 240 065	247	1.848,83
199 230 219	163	1.721,70	199 230 338	160	1.258,79	199 240 066	247	2.143,16
199 230 220	163	2.115,50	199 230 343	166	895,40	199 240 067	247	2.644,75
199 230 221	163	2.531,42	199 230 344	166	917,51	199 240 068	247	3.169,82
199 230 243	153	1.092,99	199 230 345	166	950,68	199 240 069	247	5.539,57
199 230 244	153	1.119,26	199 230 346	166	989,36	199 240 070	247	6.258,11
199 230 245	153	1.144,11	199 230 347	166	1.044,63	199 240 082	248	733,73
199 230 246	153	1.189,72	199 230 348	166	1.101,28	199 240 083	248	779,34
199 230 247	153	1.260,19	199 230 353	166	914,73	199 240 084	248	882,97
199 230 248	153	1.316,85	199 230 354	166	938,24	199 240 085	248	1.065,35
199 230 253	153	1.112,33	199 230 355	166	972,78	199 240 086	248	1.251,89
199 230 254	153	1.134,43	199 230 356	166	1.022,51	199 240 087	248	1.438,45
199 230 255	153	1.173,12	199 230 357	166	1.068,13	199 240 088	248	1.680,25
199 230 256	153	1.215,96	199 230 358	166	1.152,42	199 240 089	248	3.920,12
199 230 257	153	1.293,35	199 234 469	155	2.018,78	199 240 090	248	4.337,41
199 230 258	153	1.376,25	199 234 470	155	2.530,05	199 240 102	248	802,82
199 230 263	159	1.120,61	199 234 471	155	2.992,94	199 240 103	248	853,93
199 230 264	159	1.139,97	199 234 479	155	2.129,34	199 240 104	248	968,64
199 230 265	159	1.178,66	199 234 480	155	2.670,98	199 240 105	248	1.173,12
199 230 266	159	1.211,83	199 234 481	155	3.161,53	199 240 106	248	1.374,88
199 230 267	159	1.287,84	199 234 489	161	2.018,78	199 240 107	248	1.578,00
199 230 268	159	1.338,96	199 234 490	161	2.530,05	199 240 108	248	1.843,30
199 230 273	159	1.135,84	199 234 491	161	2.992,94	199 240 109	248	4.077,65
199 230 274	159	1.163,46	199 234 499	161	2.129,34	199 240 110	248	4.796,16
199 230 275	159	1.196,63	199 234 500	161	2.670,98	199 243 002	256	1.104,04
199 230 276	159	1.247,75	199 234 501	161	3.161,53	199 243 003	256	1.160,70
199 230 277	159	1.316,85	199 234 509	167	1.805,99	199 243 004	256	1.280,90
199 230 278	159	1.396,98	199 234 510	167	2.221,91	199 243 005	256	1.572,47
199 230 283	165	1.039,10	199 234 511	167	2.677,90	199 243 006	256	1.823,97
199 230 284	165	1.058,45	199 234 519	167	1.919,31	199 243 007	256	2.252,30
199 230 285	165	1.091,62	199 234 520	167	2.364,23	199 243 008	256	2.701,39
199 230 286	165	1.131,67	199 234 521	167	2.846,48	199 243 009	256	4.734,72
199 230 287	165	1.184,20	199 240 002	246	1.178,66	199 243 010	256	5.681,69
199 230 288	165	1.242,21	199 240 003	246	1.242,21	199 243 022	256	1.207,68
199 230 293	165	1.057,07	199 240 004	246	1.370,73	199 243 023	256	1.269,87
199 230 294	165	1.080,56	199 240 005	246	1.681,63	199 243 024	256	1.406,65
199 230 295	165	1.113,72	199 240 006	246	1.952,46	199 243 025	256	1.727,23
199 230 296	165	1.163,46	199 240 007	246	2.411,21	199 243 026	256	2.003,58
199 230 297	165	1.207,68	199 240 008	246	2.889,32	199 243 027	256	2.473,39
199 230 298	165	1.293,35	199 240 009	246	5.326,77	199 243 028	256	2.961,16
199 230 303	154	909,21	199 240 010	246	5.744,08	199 243 029	256	5.191,37
199 230 304	154	934,09	199 240 022	246	1.290,59	199 243 030	256	6.229,64
199 230 305	154	957,58	199 240 023	246	1.359,67	199 243 042	257	1.104,04
199 230 306	154	1.005,94	199 240 024	246	1.503,38	199 243 043	257	1.160,70
199 230 307	154	1.070,87	199 240 025	246	1.848,83	199 243 044	257	1.280,90
199 230 308	154	1.128,93	199 240 026	246	2.143,16	199 243 045	257	1.572,47

Index

Code	Seite	EUR	Code	Seite	EUR	Code	Seite	EUR
199 243 046	257	1.823,97	199 285 204	189	1.003,17	199 335 043	311	249,14
199 243 047	257	2.252,30	199 285 205	189	1.023,91	199 335 044	311	289,08
199 243 048	257	2.701,39	199 285 206	189	1.106,82	199 335 045	311	289,08
199 243 049	257	4.734,72	199 285 207	189	1.139,97	199 335 046	311	289,08
199 243 050	257	5.681,69	199 285 208	189	1.207,68	199 335 047	311	451,43
199 243 062	257	1.207,68	199 285 212	189	963,11	199 335 048	311	451,43
199 243 063	257	1.269,87	199 285 213	189	979,68	199 335 049	312	451,43
199 243 064	257	1.406,65	199 285 214	189	1.012,84	199 335 050	312	701,94
199 243 065	257	1.727,23	199 285 215	189	1.036,35	199 335 051	312	701,94
199 243 066	257	2.003,58	199 285 216	189	1.124,77	199 335 052	312	701,94
199 243 067	257	2.473,39	199 285 217	189	1.249,13	199 335 053	321	37,58
199 243 068	257	2.961,16	199 285 218	189	1.257,43	199 335 054	321	37,58
199 243 069	257	5.191,37	199 285 242	201	1.020,52	199 335 068	321	37,58
199 243 070	257	6.229,64	199 285 243	201	1.039,10	199 335 069	321	37,58
199 243 082	258	726,81	199 285 244	201	1.073,64	199 335 083	321	37,58
199 243 083	258	772,42	199 285 245	201	1.095,76	199 335 084	321	37,58
199 243 084	258	877,43	199 285 246	201	1.185,56	199 335 100	313	221,92
199 243 085	258	1.055,69	199 285 247	201	1.220,10	199 335 101	313	221,92
199 243 086	258	1.240,86	199 285 248	201	1.291,98	199 335 102	313	262,68
199 243 087	258	1.423,23	199 285 252	201	1.030,80	199 335 103	313	262,68
199 243 088	258	1.663,68	199 285 253	201	1.048,77	199 335 104	313	312,85
199 243 089	258	2.916,05	199 285 254	201	1.084,71	199 335 105	313	312,85
199 243 090	258	3.499,26	199 285 255	201	1.110,95	199 335 106	313	312,85
199 243 102	258	795,92	199 285 256	201	1.204,91	199 335 107	313	501,60
199 243 103	258	845,66	199 285 257	201	1.257,43	199 335 108	313	501,60
199 243 104	258	960,35	199 285 258	201	1.337,49	199 335 109	313	501,60
199 243 105	258	1.160,70	199 335 000	311	157,11	199 335 110	313	637,82
199 243 106	258	1.362,44	199 335 001	311	157,11	199 335 111	313	637,82
199 243 107	258	1.561,40	199 335 002	311	186,67	199 335 112	313	637,82
199 243 108	258	1.826,72	199 335 003	311	186,67	199 335 120	313	277,60
199 243 109	258	3.199,96	199 335 004	311	211,55	199 335 121	313	277,60
199 243 110	258	3.839,98	199 335 005	311	211,55	199 335 122	313	319,75
199 285 022	187	1.081,93	199 335 006	311	211,55	199 335 123	313	319,75
199 285 023	187	1.095,47	199 335 007	311	336,76	199 335 124	313	390,09
199 285 024	187	1.128,93	199 335 008	311	336,76	199 335 125	313	390,09
199 285 025	187	1.157,94	199 335 009	311	336,76	199 335 126	313	390,09
199 285 026	187	1.264,33	199 335 010	311	528,82	199 335 127	313	501,60
199 285 027	187	1.303,01	199 335 011	311	528,82	199 335 128	313	501,60
199 285 028	187	1.374,88	199 335 012	311	528,82	199 335 129	313	501,60
199 285 032	187	1.090,24	199 335 020	311	195,65	199 335 130	313	637,82
199 285 033	187	1.102,67	199 335 021	311	195,65	199 335 131	313	637,82
199 285 034	187	1.142,74	199 335 022	311	224,12	199 335 132	313	637,82
199 285 035	187	1.170,37	199 335 023	311	224,12	199 335 140	313	301,36
199 285 036	187	1.286,43	199 335 024	311	263,93	199 335 141	313	301,36
199 285 037	187	1.334,80	199 335 025	311	263,93	199 335 142	313	363,97
199 285 038	187	1.421,86	199 335 026	311	263,93	199 335 143	313	363,97
199 285 062	199	1.081,93	199 335 027	311	420,89	199 335 144	313	433,20
199 285 063	199	1.092,99	199 335 028	311	420,89	199 335 145	313	433,20
199 285 064	199	1.128,93	199 335 029	311	420,89	199 335 146	313	433,20
199 285 065	199	1.157,94	199 335 030	311	660,63	199 335 147	313	737,88
199 285 066	199	1.264,33	199 335 031	311	660,63	199 335 148	313	737,88
199 285 067	199	1.303,01	199 335 032	311	660,63	199 335 149	313	737,88
199 285 068	199	1.374,88	199 335 033	321	37,58	199 335 150	313	855,33
199 285 072	199	1.090,24	199 335 034	321	37,58	199 335 151	313	855,33
199 285 073	199	1.102,67	199 335 035	321	37,58	199 335 152	313	855,33
199 285 074	199	1.142,74	199 335 036	321	37,58	199 335 655	321	37,58
199 285 075	199	1.170,37	199 335 037	321	37,58	199 335 656	321	37,58
199 285 076	199	1.286,43	199 335 038	321	37,58	199 335 657	321	37,58
199 285 077	199	1.334,80	199 335 039	321	37,58	199 335 658	321	37,58
199 285 078	199	1.421,86	199 335 040	311	208,36	199 335 659	321	37,58
199 285 202	189	953,42	199 335 041	311	208,36	199 335 660	321	37,58
199 285 203	189	971,39	199 335 042	311	249,14	199 335 661	321	37,58

Index

Code	Seite	EUR	Code	Seite	EUR	Code	Seite	EUR
199 335 662	321	37,58	199 350 104	317	312,85	199 350 686	322	37,58
199 335 663	321	37,58	199 350 105	317	312,85	199 350 687	322	37,58
199 335 664	321	37,58	199 350 106	317	312,85	199 350 688	322	37,58
199 335 665	321	37,58	199 350 107	317	501,60	199 350 689	322	37,58
199 335 666	321	37,58	199 350 108	317	501,60	199 350 690	322	37,58
199 335 667	321	37,58	199 350 109	317	501,60	199 350 691	322	37,58
199 335 962	320	1.001,16	199 350 110	317	637,82	199 350 692	322	37,58
199 335 963	320	1.001,16	199 350 111	317	637,82	199 350 693	322	37,58
199 335 964	320	1.001,16	199 350 112	317	637,82	199 350 694	322	37,58
199 335 965	320	1.001,16	199 350 120	317	277,60	199 350 695	322	37,58
199 335 966	320	1.001,16	199 350 121	317	277,60	199 350 696	322	37,58
199 335 967	320	1.001,16	199 350 122	317	319,75	199 350 697	322	37,58
199 335 968	320	1.001,16	199 350 123	317	319,75	199 350 755	322	37,58
199 335 969	320	1.001,16	199 350 124	317	390,09	199 350 756	322	37,58
199 335 991	320	1.001,16	199 350 125	317	390,09	199 350 757	322	37,58
199 335 992	320	1.001,16	199 350 126	317	390,09	199 350 758	322	37,58
199 335 993	320	1.001,16	199 350 127	317	501,60	199 350 759	322	37,58
199 335 994	320	1.001,16	199 350 128	317	501,60	199 350 760	322	37,58
199 335 995	320	1.001,16	199 350 129	317	501,60	199 350 761	322	37,58
199 350 000	316	157,11	199 350 130	317	637,82	199 350 762	322	37,58
199 350 001	316	157,11	199 350 131	317	637,82	199 350 763	322	37,58
199 350 002	316	186,67	199 350 132	317	637,82	199 350 764	322	37,58
199 350 003	316	186,67	199 350 140	317	301,36	199 350 765	322	37,58
199 350 004	316	211,55	199 350 141	317	301,36	199 350 766	322	37,58
199 350 005	316	211,55	199 350 142	317	363,96	199 350 767	322	37,58
199 350 006	316	211,55	199 350 143	317	363,97	200 010 003	407	2,34
199 350 007	316	336,76	199 350 144	317	433,20	200 010 004	401	80,17
199 350 008	316	336,76	199 350 145	317	433,20	200 010 005	401	62,37
199 350 009	316	336,76	199 350 146	317	433,20	200 010 006	402	18,71
199 350 010	316	528,82	199 350 147	317	737,88	200 010 007	401	113,99
199 350 011	316	528,82	199 350 148	317	737,88	200 010 022	401	74,75
199 350 012	316	528,82	199 350 149	318	737,88	200 010 023	401	48,88
199 350 020	316	195,65	199 350 150	318	855,33	200 010 024	401	68,17
199 350 021	316	195,65	199 350 151	318	855,33	200 010 025	401	87,32
199 350 022	316	224,12	199 350 152	318	855,33	200 010 026	401	74,75
199 350 023	316	224,12	199 350 655	321	37,58	200 010 027	401	69,76
199 350 024	316	263,93	199 350 656	321	37,58	200 010 028	401	113,99
199 350 025	316	263,93	199 350 657	321	37,58	200 010 029	401	113,99
199 350 026	316	263,93	199 350 658	321	37,58	200 010 030	401	48,88
199 350 027	316	336,76	199 350 659	321	37,58	200 010 031	402	20,02
199 350 028	316	336,76	199 350 660	321	37,58	200 010 117	387	243,66
199 350 029	316	336,76	199 350 661	321	37,58	200 010 118	387	298,07
199 350 030	316	528,82	199 350 662	321	37,58	200 010 119	387	427,06
199 350 031	316	528,82	199 350 663	321	37,58	200 010 232	395	1.374,88
199 350 032	316	528,82	199 350 664	321	37,58	200 010 234	396	470,47
199 350 040	316	208,36	199 350 665	321	37,58	200 010 235	396	470,47
199 350 041	316	208,36	199 350 666	321	Auf Anfrage	200 010 236	396	470,47
199 350 042	316	249,14	199 350 667	321	37,58	200 010 237	396	470,47
199 350 043	316	272,35	199 350 670	322	37,58	200 010 295	387	677,61
199 350 044	316	289,08	199 350 671	322	37,58	200 010 350	396	2.038,12
199 350 045	316	289,08	199 350 672	322	37,58	200 010 352	407	4,36
199 350 046	316	289,08	199 350 673	322	37,58	200 010 353	407	4,54
199 350 047	316	451,43	199 350 674	322	37,58	200 010 354	407	7,96
199 350 048	316	451,43	199 350 675	322	37,58	200 010 356	396	1.025,29
199 350 049	316	451,43	199 350 676	322	37,58	200 010 359	407	11,24
199 350 050	316	701,94	199 350 677	322	37,58	200 010 360	407	15,59
199 350 051	316	701,94	199 350 678	322	37,58	200 010 363	396	990,75
199 350 052	316	701,94	199 350 679	322	37,58	200 010 364	395	1.546,23
199 350 100	317	221,92	199 350 680	322	37,58	200 010 365	395	1.546,23
199 350 101	317	221,92	199 350 681	322	37,58	200 010 366	395	1.546,23
199 350 102	317	262,68	199 350 682	322	37,58	200 010 478	396	472,64
199 350 103	317	262,68	199 350 685	322	37,58	200 010 479	395	Auf Anfrage

Index

Code	Seite	EUR	Code	Seite	EUR	Code	Seite	EUR
324 110 000	27	11,05	700 254 529	407	2,02	709 026 391	108	19,87
324 125 000	27	12,61	700 254 530	406	4,82	709 026 392	108	19,87
324 140 000	27	14,57	700 254 531	406	4,82	709 026 408	108	70,84
324 160 000	27	15,79	700 254 532	406	5,76	709 026 409	108	75,22
324 160 001	27	23,46	700 254 533	406	16,54	709 026 410	108	80,38
324 180 000	27	18,88	700 254 534	406	22,07	709 026 411	108	103,19
324 180 001	27	28,16	700 254 535	406	24,96	709 026 413	108	123,28
324 200 000	27	19,66	700 254 536	406	Auf Anfrage	709 026 414	108	134,35
324 200 001	27	28,40	700 254 537	406	3,12	720 600 236	78	17,42
324 225 000	27	23,05	700 254 538	406	3,75	720 600 237	78	23,26
324 225 001	27	36,96	700 254 539	406	7,48	720 600 238	78	26,81
324 250 000	27	27,17	700 254 540	406	8,58	720 600 239	78	35,39
324 250 002	27	40,95	700 254 810	399	454,47	720 600 240	78	45,03
324 250 003	27	35,15	700 254 811	399	157,80	720 600 241	78	53,33
324 280 000	27	36,11	700 254 812	399	184,05	720 600 242	78	124,65
324 280 001	27	45,65	700 254 813	399	334,81	720 600 243	78	193,64
324 315 000	27	42,85	700 645 210	36	22,04	720 600 246	79	19,11
324 315 001	27	51,79	700 645 211	36	22,76	720 600 247	79	24,70
324 355 000	27	57,20	700 645 212	36	23,13	720 600 248	79	27,84
324 355 001	27	93,93	700 645 213	36	27,42	720 600 249	79	36,45
324 400 000	27	72,49	700 645 214	36	34,37	720 600 250	79	53,61
324 400 001	27	113,25	700 645 215	36	40,31	720 600 251	79	71,33
324 450 000	27	91,71	700 646 558	400	6,38	720 600 252	79	154,43
324 450 001	27	141,99	700 646 823	388	Auf Anfrage	720 600 253	79	207,81
324 500 000	27	111,17	700 646 824	388	382,06	720 600 257	79	24,70
324 500 001	27	172,56	700 646 826	388	389,08	720 600 258	79	27,84
324 600 000	27	235,39	700 646 827	388	111,18	720 600 268	79	27,84
325 010 000	30	1,05	700 646 868	400	21,84	720 690 005	81	7,60
325 012 000	29	1,05	700 649 934	35	4,92	720 690 006	81	7,70
325 016 000	28	1,70	700 649 935	35	6,33	720 690 007	81	12,13
325 016 002	30	2,03	700 649 936	35	7,36	720 690 008	81	13,56
325 020 000	28	2,68	709 026 203	108	29,18	720 690 009	81	21,57
325 020 001	29	2,09	709 026 206	108	30,60	720 690 010	81	27,28
325 020 002	30	3,14	709 026 211	108	30,91	720 690 011	81	34,49
325 025 000	28	3,99	709 026 214	108	32,39	720 690 405	81	6,67
325 025 001	30	4,69	709 026 220	108	32,66	720 910 209	52	63,75
325 025 002	29	3,20	709 026 223	108	32,66	720 910 210	52	88,76
325 032 000	29	3,45	709 026 230	108	37,61	720 910 211	52	116,56
325 032 001	29	4,44	709 026 233	108	37,61	720 910 709	51	78,59
325 032 003	28	3,99	709 026 242	108	41,10	720 910 710	51	108,13
325 040 000	29	4,44	709 026 245	108	41,10	720 910 711	51	120,32
325 040 001	29	6,59	709 026 254	108	42,90	721 000 106	37	12,52
325 040 003	28	5,69	709 026 257	108	42,90	721 000 107	37	14,56
325 050 001	29	7,13	709 026 266	108	43,80	721 000 108	37	19,59
325 050 002	30	15,21	709 026 269	108	43,80	721 000 109	37	25,71
325 050 003	28	8,37	709 026 278	108	65,44	721 000 110	37	35,78
325 063 000	29	10,85	709 026 281	108	65,44	721 000 111	37	42,39
325 063 003	28	13,39	709 026 290	108	70,84	721 000 112	37	95,54
325 075 001	29	22,46	709 026 293	108	70,84	721 000 113	37	106,14
325 075 002	28	18,55	709 026 302	108	75,22	721 000 114	37	194,73
325 090 001	29	31,89	709 026 305	108	75,22	721 000 116	37	370,13
325 090 002	28	25,54	709 026 314	108	80,38	721 000 117	37	478,43
325 110 002	29	47,68	709 026 317	108	80,38	721 010 120	37	553,30
325 110 003	28	38,33	709 026 326	108	103,19	721 010 122	37	1.080,47
325 140 000	29	47,16	709 026 329	108	89,79	721 010 123	37	1.343,11
325 160 000	28	24,11	709 026 338	108	112,07	721 010 125	37	1.797,61
325 315 000	28	Auf Anfrage	709 026 340	108	97,51	721 100 101	38	4,23
700 254 500	387	221,77	709 026 341	108	112,07	721 100 102	38	4,23
700 254 501	387	378,60	709 026 350	108	123,28	721 100 103	38	3,69
700 254 502	387	Auf Anfrage	709 026 353	108	123,28	721 100 104	38	3,86
700 254 503	387	378,60	709 026 362	108	134,35	721 100 105	38	3,86
700 254 528	406	Auf Anfrage	709 026 365	108	134,35	721 100 106	38	3,69

Index

Code	Seite	EUR	Code	Seite	EUR	Code	Seite	EUR
721 100 107	38	3,86	721 200 011	41	25,59	721 200 181	41	38,23
721 100 108	38	4,57	721 200 101	40	5,38	721 200 182	41	38,23
721 100 109	38	7,82	721 200 102	40	5,38	721 200 183	41	38,23
721 100 110	38	10,42	721 200 103	40	4,01	721 200 184	41	38,23
721 100 111	38	15,77	721 200 104	40	4,01	721 200 204	50	8,73
721 100 112	38	31,17	721 200 105	40	4,83	721 200 205	50	9,40
721 100 113	38	48,92	721 200 106	40	5,04	721 200 206	50	11,35
721 100 114	38	72,12	721 200 107	40	5,04	721 200 207	50	13,14
721 100 115	38	155,39	721 200 108	40	6,00	721 200 208	50	17,35
721 100 116	38	180,02	721 200 109	40	9,40	721 200 209	50	25,53
721 100 117	38	284,96	721 200 110	40	13,73	721 200 210	50	35,31
721 100 119	38	449,76	721 200 111	40	21,37	721 200 211	50	48,98
721 100 120	38	484,72	721 200 112	40	39,06	721 200 306	40	5,65
721 100 121	38	775,66	721 200 113	40	63,84	721 200 307	40	5,79
721 100 204	48	8,37	721 200 114	40	93,22	721 200 308	40	6,67
721 100 205	48	8,91	721 200 115	40	210,64	721 200 309	40	10,96
721 100 206	48	10,47	721 200 116	40	281,41	721 200 310	40	15,77
721 100 207	48	11,16	721 200 117	40	306,73	721 200 311	40	24,56
721 100 208	48	13,19	721 200 119	40	509,36	721 201 605	58	10,75
721 100 209	48	21,37	721 200 120	40	533,83	721 201 606	58	11,56
721 100 210	48	30,05	721 200 121	40	832,80	721 201 607	58	12,52
721 100 211	48	40,36	721 200 122	40	1.243,78	721 201 608	58	16,05
721 100 306	38	4,01	721 200 123	40	1.537,68	721 201 609	58	22,66
721 100 307	38	4,42	721 200 125	40	1.924,18	721 201 610	58	32,59
721 100 308	38	5,31	721 200 132	41	107,91	721 201 611	58	47,02
721 100 309	38	9,05	721 200 133	41	107,91	721 250 103	42	7,60
721 100 310	38	11,97	721 200 134	41	6,67	721 250 104	42	7,60
721 100 311	38	18,03	721 200 135	41	107,91	721 250 105	42	7,96
721 101 605	58	8,04	721 200 136	41	107,91	721 250 106	42	13,27
721 101 606	58	8,04	721 200 137	41	107,91	721 250 107	42	14,01
721 101 607	58	9,93	721 200 138	41	9,05	721 250 108	42	16,05
721 101 608	58	12,59	721 200 139	41	231,07	721 250 109	42	25,86
721 101 609	58	17,35	721 200 140	41	231,07	721 250 110	42	27,84
721 101 610	58	22,40	721 200 141	41	9,05	721 250 111	42	41,23
721 101 611	58	38,30	721 200 142	41	66,07	721 250 112	42	68,18
721 150 105	39	6,47	721 200 144	41	66,07	721 250 113	42	102,06
721 150 106	39	6,39	721 200 145	41	66,07	721 250 114	42	207,81
721 150 107	39	6,39	721 200 146	41	66,07	721 250 115	42	399,40
721 150 108	39	7,15	721 200 147	41	12,13	721 250 116	42	524,03
721 150 109	39	9,72	721 200 148	41	309,46	721 250 117	42	594,53
721 150 110	39	12,59	721 200 149	41	309,46	721 250 119	42	933,49
721 150 111	39	19,11	721 200 150	41	309,46	721 250 120	42	1.521,37
721 150 112	39	31,08	721 200 151	41	12,13	721 250 121	42	1.884,70
721 150 113	39	44,29	721 200 152	41	355,72	721 300 103	42	13,07
721 150 114	39	97,43	721 200 153	41	562,70	721 300 104	42	13,07
721 150 115	39	161,66	721 200 154	41	562,70	721 300 105	42	13,95
721 150 116	39	174,99	721 200 155	41	12,13	721 300 106	42	14,56
721 150 117	39	194,73	721 200 156	41	620,39	721 300 107	42	16,60
721 150 119	39	327,68	721 200 157	41	620,39	721 300 108	42	19,27
721 150 120	39	348,10	721 200 159	41	1.045,10	721 300 109	42	30,05
721 150 121	39	600,66	721 200 161	41	16,60	721 300 110	42	37,09
721 150 122	39	823,27	721 200 162	41	1.045,10	721 300 111	42	50,96
721 150 123	39	1.145,80	721 200 164	41	16,60	721 300 112	42	76,60
721 150 125	39	1.432,94	721 200 165	41	1.578,54	721 300 113	42	137,17
721 150 306	39	7,42	721 200 167	41	1.578,54	721 300 114	42	218,54
721 150 307	39	7,55	721 200 169	41	1.926,89	721 500 103	73	2,78
721 150 308	39	8,16	721 200 170	41	25,59	721 500 104	73	2,78
721 150 309	39	11,16	721 200 172	41	1.926,89	721 500 105	73	3,26
721 150 310	39	14,49	721 200 174	41	25,59	721 500 106	73	3,26
721 150 311	39	21,90	721 200 176	41	2.321,52	721 500 107	73	3,41
721 200 009	41	16,60	721 200 178	41	25,59	721 500 108	73	4,57
721 200 010	41	16,60	721 200 180	41	2.321,52	721 500 109	73	5,79

Index

Code	Seite	EUR	Code	Seite	EUR	Code	Seite	EUR
721 500 110	73	9,60	721 510 159	329	50,63	721 513 108	62	26,12
721 500 111	73	13,73	721 510 160	329	66,89	721 513 109	62	31,86
721 500 162	73	18,10	721 510 161	329	84,63	721 513 110	62	44,70
721 500 163	73	20,63	721 510 162	329	179,07	721 513 111	62	57,89
721 500 164	73	26,06	721 510 163	329	202,08	721 514 105	62	16,38
721 500 405	74	4,31	721 510 164	329	286,72	721 514 106	62	17,35
721 500 406	74	4,31	721 510 178	329	16,20	721 514 107	62	20,29
721 500 407	74	4,01	721 510 179	329	16,20	721 514 108	62	26,12
721 500 408	74	5,52	721 510 180	329	17,14	721 514 109	62	31,86
721 500 409	74	6,47	721 510 181	329	17,82	721 514 110	62	44,70
721 500 410	74	10,89	721 510 182	329	20,29	721 514 111	62	57,89
721 500 411	74	15,66	721 510 183	329	26,53	721 514 205	64	20,96
721 510 003	63	21,29	721 510 184	329	31,76	721 514 206	64	22,12
721 510 004	63	21,29	721 510 185	329	44,70	721 514 207	64	24,83
721 510 005	63	21,57	721 510 186	329	58,17	721 514 208	64	30,33
721 510 006	63	21,90	721 510 187	329	128,32	721 514 209	64	35,44
721 510 007	63	24,42	721 510 188	329	152,41	721 514 210	64	49,20
721 510 008	63	29,80	721 510 189	329	187,79	721 514 211	64	66,89
721 510 009	63	34,49	721 510 204	63	18,50	721 530 306	66	17,82
721 510 010	63	48,18	721 510 205	63	19,85	721 530 307	66	20,29
721 510 011	63	59,34	721 510 206	63	20,63	721 530 308	66	25,38
721 510 012	63	128,47	721 510 207	63	22,79	721 530 309	66	34,36
721 510 014	63	177,45	721 510 208	63	28,04	721 530 310	66	46,00
721 510 028	63	27,67	721 510 209	63	33,09	721 530 311	66	70,64
721 510 029	63	27,67	721 510 210	63	46,22	721 530 312	66	133,36
721 510 030	63	28,04	721 510 211	63	62,82	721 530 313	66	169,02
721 510 031	63	29,05	721 510 213	63	146,83	721 530 806	66	18,92
721 510 032	63	32,19	721 510 238	63	183,57	721 530 807	66	22,18
721 510 033	63	39,06	721 510 305	61	15,59	721 530 808	66	28,52
721 510 034	63	48,18	721 510 306	61	16,20	721 530 809	66	47,22
721 510 035	63	66,22	721 510 307	61	17,48	721 530 810	67	56,20
721 510 036	63	80,01	721 510 308	61	24,03	721 530 811	67	87,23
721 510 037	63	165,06	721 510 309	61	27,95	721 530 812	67	161,26
721 510 039	63	233,38	721 510 310	61	42,59	721 530 813	67	204,39
721 510 103	61	13,07	721 510 311	61	55,05	721 540 205	64	52,52
721 510 104	61	13,07	721 510 313	61	110,78	721 540 206	64	54,78
721 510 105	61	13,07	721 510 330	61	18,44	721 540 207	64	61,65
721 510 106	61	13,56	721 510 331	61	22,18	721 540 208	64	69,80
721 510 107	61	14,64	721 510 332	61	26,20	721 540 209	64	96,61
721 510 108	61	20,01	721 510 333	61	30,89	721 540 210	64	111,72
721 510 109	61	23,48	721 510 334	61	44,16	721 540 211	64	145,48
721 510 110	61	35,58	721 510 335	61	58,65	721 540 230	64	54,78
721 510 111	61	46,00	721 510 336	61	73,77	721 540 231	64	57,16
721 510 112	61	95,80	721 510 338	61	148,20	721 540 232	64	63,96
721 510 114	61	138,67	721 510 405	64	23,93	721 540 233	64	73,49
721 510 128	61	13,73	721 510 406	64	24,70	721 540 234	64	104,52
721 510 129	61	13,73	721 510 407	64	27,44	721 540 235	64	119,76
721 510 130	61	15,52	721 510 408	64	33,68	721 540 236	64	154,86
721 510 131	61	18,50	721 510 409	64	39,53	721 540 705	65	54,78
721 510 132	61	21,85	721 510 410	64	51,85	721 540 706	65	57,16
721 510 133	61	25,86	721 510 411	64	76,21	721 540 707	65	63,96
721 510 134	61	36,82	721 510 604	69	20,63	721 540 708	65	72,12
721 510 135	61	48,78	721 510 605	69	20,63	721 540 709	65	99,21
721 510 136	61	61,52	721 510 606	69	23,81	721 540 710	65	114,19
721 510 137	61	127,37	721 510 607	69	26,67	721 540 711	65	175,96
721 510 139	61	209,29	721 510 608	69	36,95	721 540 730	65	57,16
721 510 153	329	18,71	721 510 609	69	41,71	721 540 731	65	59,47
721 510 154	329	18,71	721 510 610	69	56,41	721 540 732	65	66,34
721 510 155	329	21,85	721 510 611	69	76,07	721 540 733	65	75,53
721 510 156	329	25,53	721 513 105	62	16,38	721 540 734	65	107,09
721 510 157	329	30,22	721 513 106	62	17,35	721 540 735	65	120,71
721 510 158	329	35,44	721 513 107	62	20,29	721 540 736	65	185,21

Index

Code	Seite	EUR	Code	Seite	EUR	Code	Seite	EUR
721 545 505	65	67,57	721 602 006	74	4,47	721 702 214	88	44,64
721 545 506	65	81,51	721 602 007	74	5,04	721 702 216	88	65,87
721 545 507	65	94,29	721 602 008	74	6,60	721 702 217	88	81,65
721 545 508	65	112,82	721 602 009	74	8,16	721 702 220	88	133,22
721 545 509	65	157,44	721 602 010	74	13,67	721 740 106	90	21,22
721 545 510	65	174,87	721 602 011	74	18,71	721 740 107	90	21,49
721 545 511	65	239,11	721 602 012	74	21,78	721 740 108	90	25,92
721 545 530	65	69,80	721 602 013	74	24,78	721 740 109	90	35,58
721 545 531	65	83,82	721 602 014	74	31,03	721 740 110	90	37,35
721 545 532	65	96,61	721 602 655	75	6,67	721 740 111	90	45,12
721 545 533	65	115,26	721 602 656	75	9,31	721 740 112	90	57,61
721 545 534	65	165,47	721 602 657	75	10,27	721 740 113	90	63,57
721 545 535	65	182,90	721 602 658	75	14,56	721 740 114	90	78,25
721 545 536	65	246,98	721 602 659	75	22,40	721 740 116	90	113,63
721 550 305	68	12,13	721 602 660	75	27,67	721 740 117	90	128,05
721 550 306	68	14,35	721 602 661	75	27,67	721 790 111	83	17,76
721 550 307	68	19,59	721 700 005	84	10,47	721 790 112	83	27,01
721 550 506	67	27,09	721 700 006	84	10,47	721 790 113	83	31,92
721 550 507	67	40,96	721 700 007	84	12,52	721 790 114	83	40,81
721 550 508	67	47,07	721 700 008	84	14,56	721 790 115	83	96,22
721 550 509	67	65,66	721 700 009	84	17,76	721 790 116	83	98,53
721 550 510	67	82,89	721 700 010	84	19,52	721 790 117	83	101,78
721 550 511	67	104,11	721 700 011	84	23,75	721 790 119	83	218,95
721 550 512	67	229,71	721 700 012	84	28,99	721 790 120	83	231,07
721 550 513	67	328,36	721 700 013	84	32,73	721 790 121	83	305,36
721 550 906	68	27,34	721 700 014	84	40,29	721 790 122	83	341,02
721 550 907	68	38,23	721 700 015	84	51,59	721 790 123	83	420,36
721 550 908	68	43,49	721 700 016	84	59,06	721 790 124	83	472,87
721 550 909	68	61,16	721 700 017	84, 88	73,34	721 790 125	83	487,29
721 550 910	68	88,32	721 700 019	84	108,58	721 800 105	83	4,01
721 550 911	68	127,37	721 700 020	84	116,76	721 800 106	83	4,01
721 550 912	68	259,23	721 700 021	84	239,78	721 800 107	83	4,08
721 550 913	68	366,60	721 700 136	84	239,78	721 800 108	83	4,69
721 550 957	68	38,23	721 700 137	85	276,36	721 800 109	83	7,00
721 550 958	68	43,49	721 700 138	85	336,12	721 800 110	83	11,56
721 550 967	68	38,23	721 700 139	85	504,18	721 810 105	84	4,08
721 550 968	68	43,49	721 700 140	85	555,90	721 810 106	84	4,08
721 600 004	75	11,01	721 700 506	93	22,86	721 810 107	84	5,04
721 600 005	75	11,62	721 700 507	93	25,05	721 810 108	84	5,65
721 600 006	75	12,13	721 700 508	93	29,33	721 810 109	84	7,88
721 600 007	75	13,46	721 700 509	93	32,66	721 810 110	84	12,52
721 600 008	75	15,77	721 700 510	93	36,00	721 810 111	84	18,78
721 600 009	75	20,21	721 700 511	93	36,95	721 810 112	84	28,91
721 600 010	75	32,53	721 700 512	93	48,10	721 810 113	84	33,89
721 600 011	75	39,59	721 700 513	93	53,48	721 810 114	84	43,49
721 600 012	75	48,18	721 700 514	93	61,65	721 810 115	84	99,90
721 600 013	75	54,57	721 700 516	93	95,26	721 810 116	84	102,18
721 600 014	75	71,03	721 700 517	93	99,33	721 810 117	84	108,19
721 600 112	73	29,61	721 700 520	93	222,21	721 810 119	84	227,25
721 600 113	73	34,15	721 700 521	93	273,92	721 810 120	84	246,04
721 600 305	74	4,14	721 700 522	93	324,69	721 810 121	84	347,70
721 600 306	74	7,00	721 700 523	93	392,03	721 810 122	84	382,92
721 600 307	74	11,01	721 700 524	93	446,06	721 810 123	84	462,55
721 600 654	75	9,66	721 700 525	93	477,10	721 840 103	79	5,31
721 600 655	75	10,34	721 702 206	88	11,70	721 840 104	79	5,31
721 600 656	75	10,34	721 702 207	88	13,56	721 840 105	79	5,31
721 600 657	75	10,34	721 702 208	88	16,11	721 840 106	79	5,31
721 600 658	75	15,59	721 702 209	88	19,74	721 840 107	79	5,79
721 600 659	75	22,73	721 702 210	88	21,49	721 840 108	79	8,16
721 600 660	75	27,44	721 702 211	88	26,20	721 840 109	79	9,26
721 600 661	75	27,44	721 702 212	88	31,98	721 840 110	79	12,02
721 602 005	74	4,47	721 702 213	88	35,58	721 840 111	79	15,37

Index

Code	Seite	EUR	Code	Seite	EUR	Code	Seite	EUR
721 840 112	79	47,41	721 900 353	44	5,31	721 910 092	55	74,16
721 840 114	79	57,70	721 900 354	44	5,31	721 910 101	43	3,33
721 840 123	79	50,56	721 900 355	44	5,31	721 910 102	43	3,33
721 840 604	79	8,10	721 900 358	44	6,74	721 910 103	43	3,33
721 840 605	79	8,83	721 900 359	44	6,74	721 910 104	43	3,33
721 840 606	79	8,91	721 900 360	44	6,74	721 910 105	43	3,26
721 840 607	79	9,40	721 900 364	44	11,16	721 910 106	43	3,26
721 840 608	79	12,13	721 900 365	44	11,16	721 910 107	43	3,33
721 840 609	79	13,27	721 900 370	44	19,11	721 910 108	43	3,81
721 840 610	79	17,90	721 900 371	44	19,11	721 910 109	43	5,44
721 840 611	79	22,73	721 900 372	44	19,11	721 910 110	43	6,52
721 841 105	80	10,14	721 900 376	44	27,01	721 910 111	43	8,91
721 841 106	80	10,21	721 900 377	44	27,01	721 910 112	43	20,01
721 841 107	80	11,08	721 900 378	44	27,01	721 910 113	43	34,57
721 841 108	80	13,83	721 900 379	44	27,01	721 910 114	43	52,05
721 841 109	80	15,37	721 900 380	44	62,82	721 910 115	43	86,40
721 841 110	80	20,75	721 900 381	44	62,82	721 910 116	43	98,66
721 841 111	80	26,41	721 900 384	44	103,83	721 910 117	43	117,82
721 890 004	80	4,57	721 900 385	44	76,34	721 910 119	43	254,35
721 890 005	80	4,83	721 900 386	44	76,34	721 910 120	43	276,36
721 890 006	80	5,44	721 900 388	44	80,17	721 910 121	43	457,92
721 890 007	80	6,00	721 900 390	44	80,17	721 910 122	43	487,29
721 890 008	80	7,55	721 900 391	44	80,17	721 910 123	43	565,54
721 890 009	80	8,83	721 900 392	44	182,63	721 910 124	43	554,40
721 890 010	80	13,40	721 900 393	44	182,63	721 910 125	43	597,12
721 890 011	80	17,28	721 900 394	44	182,63	721 910 204	48	7,55
721 890 012	80	47,07	721 900 396	45	190,93	721 910 205	48	7,96
721 890 013	80	56,20	721 900 397	44	190,93	721 910 206	48	8,16
721 890 014	80	65,60	721 900 398	45	190,93	721 910 207	48	9,40
721 890 023	80	56,20	721 900 399	44	190,93	721 910 208	48	12,19
721 900 181	45	225,34	721 900 406	50	7,00	721 910 209	48	14,29
721 900 300	45	336,12	721 900 407	50	7,60	721 910 210	48	18,44
721 900 301	45	317,75	721 900 408	50	9,05	721 910 211	48	22,73
721 900 302	45	317,75	721 900 409	50	11,56	721 910 323	45	3,68
721 900 303	45	317,75	721 900 410	50	14,64	721 910 325	45	3,68
721 900 304	45	367,95	721 900 411	50	21,64	721 910 326	45	3,68
721 900 305	45	349,45	721 900 905	46	6,52	721 910 334	45	2,99
721 900 306	45	349,45	721 900 906	46	6,52	721 910 337	45	3,33
721 900 307	45	367,95	721 900 907	46	6,67	721 910 341	45	4,14
721 900 308	45	367,95	721 900 908	46	6,74	721 910 346	45	5,10
721 900 309	45	379,67	721 900 909	46	7,21	721 910 352	45	6,39
721 900 310	45	379,67	721 900 910	46	8,37	721 910 358	45	9,40
721 900 311	45	379,67	721 900 911	46	8,99	721 910 364	45	24,96
721 900 312	45	379,67	721 900 912	46, 47	12,81	721 910 370	45	35,78
721 900 313	45	401,70	721 900 913	46	17,28	721 910 385	45	102,18
721 900 315	45	450,70	721 900 914	46	25,05	721 910 404	49	7,15
721 900 319	45	488,40	721 900 915	46	39,53	721 910 434	49	7,15
721 900 320	45	488,40	721 900 916	46, 47	52,52	721 910 437	49	7,96
721 900 321	45	488,40	721 900 917	46	68,30	721 910 441	49	9,81
721 900 322	45	488,40	721 900 919	46	85,32	721 910 446	49	12,52
721 900 325	44	182,63	721 900 920	46	95,54	721 910 452	49	16,60
721 900 326	45	336,12	721 901 905	47	10,32	721 910 458	49	23,26
721 900 329	44	2,78	721 901 906	47	9,93	721 910 555	50	5,52
721 900 331	44	2,78	721 901 907	47	10,50	721 910 556	50	5,52
721 900 334	44	2,78	721 901 908	47	10,87	721 910 557	50	5,79
721 900 337	44	3,26	721 901 909	47	11,14	721 910 558	50	6,52
721 900 341	44	3,96	721 901 910	47	12,39	721 910 559	50	8,10
721 900 342	44	3,96	721 901 911	47	14,54	721 910 560	50	11,29
721 900 346	44	4,14	721 901 913	47	29,26	721 910 561	50	14,64
721 900 347	44	4,14	721 901 914	47	42,59	721 910 604	59	13,14
721 900 348	44	4,14	721 910 090	55	44,22	721 910 605	59	12,81
721 900 352	44	5,31	721 910 091	55	50,01	721 910 606	59	14,22

Index

Code	Seite	EUR	Code	Seite	EUR	Code	Seite	EUR
721 910 607	59	15,37	721 913 115	44	169,02	721 960 114	47	49,12
721 910 608	59	19,06	721 913 505	51	7,88	721 960 116	47	90,76
721 910 609	59	23,81	721 913 506	51	7,88	721 960 117	47	130,10
721 910 610	59	27,14	721 913 507	51	8,31	721 960 119	47	315,01
721 910 611	59	39,47	721 913 508	51	8,78	721 960 120	47	333,12
721 910 705	51	5,52	721 914 206	49	8,99	721 960 122	47	747,08
721 910 706	51	5,52	721 914 207	49	9,40	721 960 123	47	887,23
721 910 707	51	5,79	721 914 208	49	12,65	721 960 303	56	3,96
721 910 708	51	6,52	721 914 209	49	14,49	721 960 304	56	4,01
721 910 709	51	8,10	721 914 210	49	22,18	721 960 305	56	4,31
721 910 710	51	11,29	721 914 211	49	29,73	721 960 306	56	4,47
721 910 711	51	14,64	721 916 012	49	54,57	721 960 403	56	3,41
721 910 712	51	45,93	721 916 013	49	65,93	721 960 404	56	3,81
721 910 713	51	48,24	721 916 014	49	102,46	721 960 405	56	4,14
721 910 714	51	81,65	721 916 204	56	10,82	721 960 406	56	4,31
721 910 834	59	18,57	721 916 206	56	12,52	721 960 407	56	5,44
721 910 837	59	20,29	721 940 106	53	47,07	721 960 408	56	6,47
721 910 841	59	21,85	721 940 107	53	51,65	721 960 409	56	7,96
721 910 842	59	22,40	721 940 108	53	58,31	721 960 410	56	14,64
721 910 846	59	23,48	721 940 131	54	50,96	721 960 411	56	18,10
721 910 852	59	27,62	721 940 132	54	57,89	721 960 508	56	6,47
721 910 858	59	40,70	721 940 133	54	59,25	721 960 605	60	7,88
721 910 903	46	3,33	721 940 134	54	67,01	721 960 606	60	8,78
721 910 905	46	3,33	721 940 135	54	68,30	721 960 607	60	9,40
721 910 906	46	3,33	721 940 136	54	69,68	721 960 608	60	10,14
721 910 908	46	3,33	721 940 606	54	47,76	721 960 609	60	12,39
721 910 909	46	3,33	721 940 607	54	53,48	721 960 610	60	15,99
721 910 910	46	3,33	721 940 608	54	68,99	721 960 611	60	19,59
721 910 911	46	3,33	721 940 631	54	66,22	721 960 704	57	5,17
721 910 912	46	4,14	721 940 632	54	73,22	721 960 705	57	5,79
721 910 913	46	4,14	721 940 633	54	74,57	721 960 706	57	6,93
721 910 914	46	4,14	721 940 634	54	82,20	721 960 707	57	8,37
721 910 915	46	5,10	721 940 635	54	83,56	721 960 708	57	11,29
721 910 916	46	5,10	721 940 636	54	84,91	721 960 709	57	12,81
721 910 917	46	5,10	721 950 106	52	25,64	721 960 905	60	5,17
721 910 918	46	6,39	721 950 107	52	32,04	721 960 906	60	5,17
721 910 919	46	6,39	721 950 108	52	38,85	721 960 907	60	6,18
721 910 920	46	6,39	721 950 131	53	40,36	721 960 908	60	6,93
721 910 921	46	9,40	721 950 132	53	47,29	721 960 909	60	9,72
721 910 922	46	9,40	721 950 133	53	48,86	721 960 910	60	11,56
721 910 923	46	9,40	721 950 134	53	56,35	721 960 911	60	13,67
721 910 924	46	24,96	721 950 135	53	57,89	721 961 706	57	6,93
721 910 925	46	24,96	721 950 136	53	59,25	721 961 707	57	8,37
721 910 926	46	24,96	721 950 606	52	27,62	721 961 708	57	11,29
721 910 927	46	35,78	721 950 607	52	35,10	721 961 905	60	5,17
721 910 928	46	35,78	721 950 608	52	43,88	721 961 906	60	5,17
721 910 929	46	35,78	721 950 631	53	46,75	721 961 907	60	6,18
721 911 905	59	6,00	721 950 632	53	53,70	721 961 908	60	6,93
721 911 906	59	6,18	721 950 633	53	50,22	721 961 909	60	9,72
721 911 907	59	7,00	721 950 634	53	57,89	721 961 910	60	11,56
721 911 908	59	8,37	721 950 635	53	59,25	721 961 911	60	13,67
721 911 909	59	11,08	721 950 636	53	60,63	724 600 206	78	6,52
721 911 910	59	12,39	721 960 104	47	3,26	724 600 207	78	6,52
721 911 911	59	15,10	721 960 105	47	3,26	724 600 208	78	7,60
721 913 105	44	4,08	721 960 106	47	3,33	724 600 209	78	13,56
721 913 106	44	4,08	721 960 107	47	3,81	724 600 210	78	15,59
721 913 107	44	4,31	721 960 108	47	4,01	724 600 211	78	24,56
721 913 108	44	4,69	721 960 109	47	5,79	724 600 212	78	42,05
721 913 109	44	7,42	721 960 110	47	8,83	724 600 213	78	58,65
721 913 110	44	8,37	721 960 111	47	10,96	724 600 655	77	49,33
721 913 111	44	11,45	721 960 112	47	26,41	724 600 656	77	51,85
721 913 113	44	44,64	721 960 113	47	32,53	724 600 657	77	55,45

Index

Code	Seite	EUR	Code	Seite	EUR	Code	Seite	EUR
724 600 658	77	60,28	727 700 413	86	48,49	748 400 044	72	3,41
724 600 659	77	87,36	727 700 414	86	65,93	748 400 045	72	3,62
724 600 660	77	97,30	727 700 416	86	82,85	748 400 305	96	2,72
724 600 661	77	126,70	727 700 417	86, 89	101,95	748 400 306	96	2,72
724 600 705	77	51,85	727 700 419	86, 89	149,00	748 400 307	96	2,72
724 600 706	77	54,21	727 700 420	86, 89	149,00	748 400 308	96	2,72
724 600 707	77	57,70	727 700 421	86	185,65	748 400 309	96	3,07
724 600 708	77	61,58	727 700 422	86	185,65	748 400 310	96	3,07
724 600 709	77	91,04	727 700 423	86	276,05	748 400 311	96	4,08
724 600 710	77	98,53	727 700 424	86	547,56	748 400 312	96	5,04
724 600 711	77	163,42	727 700 425	86	622,99	748 400 313	96	6,18
724 600 806	78	7,70	727 700 717	91	105,09	748 400 314	96	6,80
724 600 807	78	8,37	727 700 719	91	152,86	748 400 315	96	8,99
724 600 808	78	12,02	727 700 720	91	152,86	748 400 316	96	11,70
724 600 809	78	23,81	727 700 815	87	80,63	748 400 317	96	16,75
724 600 810	78	24,56	727 700 816	87	85,14	748 400 319	96	22,73
724 600 811	78	40,48	727 700 817	87, 92	105,09	748 400 320	96	24,37
724 600 812	78	68,72	727 700 819	87, 92	152,86	748 400 321	96	36,28
724 600 813	78	91,85	727 700 820	87, 92	152,86	748 400 322	96	69,95
724 605 505	77	32,98	727 700 821	87	190,79	748 400 323	96	91,72
724 605 506	77	37,62	727 700 822	87	190,79	748 410 000	95	4,08
724 605 507	77	43,61	727 700 823	87	284,18	748 410 001	95	4,08
724 605 508	77	47,22	727 700 824	87	547,56	748 410 002	95	5,17
724 605 509	77	68,85	727 700 825	87	622,99	748 410 003	95	5,25
724 605 510	77	78,37	727 701 206	91, 92	23,95	748 410 004	81	3,86
724 605 511	77	99,90	727 701 207	91, 92	26,95	748 410 005	81	3,86
724 690 105	81	35,73	727 701 208	91, 92	33,79	748 410 006	81	3,86
724 690 106	81	45,17	727 701 209	91, 92	40,23	748 410 007	81, 95	3,86
724 690 107	81	51,30	727 701 210	91, 92	47,84	748 410 008	81	5,79
724 690 108	81	64,51	727 701 211	91, 92	60,25	748 410 009	81	6,13
724 690 109	81	91,18	727 701 212	91, 92	66,90	748 410 010	81	5,79
724 690 110	81	96,22	727 701 213	92	80,01	748 410 011	81	6,52
724 690 111	81	140,03	727 701 214	92	98,10	748 410 012	95	5,58
727 490 005	73	5,17	727 701 313	91	80,01	748 410 013	95	7,00
727 490 006	73	5,17	727 701 314	91	98,10	748 410 014	81, 95	8,04
727 490 007	73	5,37	727 701 406	89	14,55	748 410 015	81, 95	13,67
727 490 008	73	6,60	727 701 407	89	16,05	748 410 016	81, 95	14,22
727 490 009	73	7,60	727 701 408	89	20,19	748 410 017	95	18,50
727 490 010	73	8,45	727 701 409	89	23,95	748 410 018	95	20,29
727 490 011	73	15,44	727 701 410	89	28,52	748 410 019	95	23,48
727 490 012	73	16,65	727 701 411	89	35,87	748 410 022	95	26,87
727 490 013	73	22,25	727 701 412	89	41,00	748 410 163	95	25,92
727 490 014	73	27,62	727 701 413	89	48,49	748 410 173	95	80,56
727 490 108	73	6,00	727 701 414	89	65,93	748 410 174	95	90,49
727 490 111	73	16,11	727 701 422	89	185,65	748 410 182	95	90,22
727 700 031	87	190,79	727 701 423	89	244,54	748 410 248	81	13,95
727 700 206	87	14,97	734 600 106	76	4,95	748 413 000	347	16,60
727 700 207	87	16,69	734 600 107	76	5,79	748 413 001	347	16,60
727 700 208	87	20,61	734 600 108	76	6,30	748 413 002	347	16,60
727 700 209	87	24,60	734 600 109	76	6,58	748 413 003	347	16,60
727 700 210	87	29,16	734 600 110	76	8,28	748 413 005	348	15,57
727 700 211	87	36,78	734 600 111	76	8,78	748 413 006	348	15,57
727 700 212	87	41,00	748 400 001	102	2,78	748 413 007	347, 348	16,60
727 700 213	87	49,77	748 400 005	72	2,78	748 413 008	348, 348	15,99
727 700 214	87	67,81	748 400 006	72	2,78	748 413 009	348	15,65
727 700 406	86	14,55	748 400 007	72, 72	2,78	748 413 010	348	16,70
727 700 407	86	16,05	748 400 008	72	2,78	748 413 011	348	17,37
727 700 408	86	20,19	748 400 009	72, 72	2,78	748 413 012	347	17,82
727 700 409	86	23,95	748 400 010	72	2,78	748 413 013	347, 348	18,50
727 700 410	86	28,52	748 400 011	72, 72	2,99			
727 700 411	86	35,87	748 400 042	72	6,47			
727 700 412	86	39,85	748 400 043	72	6,67			

Index

Code	Seite	EUR	Code	Seite	EUR	Code	Seite	EUR
748 413 014	347, 348	19,11	749 400 045	72	40,41	749 440 712	97	64,91
748 413 015	347, 348	20,13	749 410 000	95	8,73	749 440 713	97	68,72
748 413 016	347, 348	22,45	749 410 001	95	8,78	749 440 714	97	78,25
748 413 017	347	32,11	749 410 002	95	11,62	749 440 715	97	85,86
748 413 018	347	34,83	749 410 003	95	17,82	749 440 716	97	88,19
748 413 019	347	38,64	749 410 004	82	5,10	749 440 717	97	105,47
748 413 022	347	48,37	749 410 005	82	6,13	749 440 719	97	138,79
748 413 163	347	44,85	749 410 006	82	7,70	749 440 720	97	139,62
748 413 173	347	97,70	749 410 007	82, 95	9,72	749 440 721	97	181,55
748 413 174	347	Auf Anfrage	749 410 008	82	10,89	749 440 722	97	194,73
748 413 182	347	84,91	749 410 009	82	18,29	749 440 723	97	230,93
748 440 705	97	14,64	749 410 010	82	20,01	749 440 724	97	371,90
748 440 706	97	14,83	749 410 011	82	22,59	749 440 725	97	532,35
748 440 707	97	15,52	749 410 012	95	22,12	749 441 705	348	96,89
748 440 708	97	15,99	749 410 013	95	30,05	749 441 706	348	107,24
748 440 709	97	16,55	749 410 014	82, 95	35,78	749 441 707	348	108,45
748 440 710	97	17,14	749 410 015	82, 95	42,33	749 441 708	348	120,15
748 440 711	97	17,90	749 410 016	82, 95	79,74	749 441 709	348	124,38
748 440 712	97	18,10	749 410 017	95	89,15	749 441 710	348	130,63
748 440 713	97	19,32	749 410 018	95	115,40	749 441 711	348	134,59
748 440 714	97	21,64	749 410 019	95	125,07	749 441 712	348	135,95
748 440 715	97	24,20	749 410 022	95	132,27	749 441 713	349	142,19
748 440 716	97	25,64	749 410 163	95	129,96	749 441 714	349	163,16
748 440 717	97	34,05	749 410 173	95	Auf Anfrage	749 441 715	349	181,55
748 440 719	97	37,01	749 410 174	95	Auf Anfrage	749 441 716	349	184,00
748 440 720	97	37,82	749 410 182	95	169,02	749 441 717	349	188,19
748 440 721	97	48,58	749 410 248	82	43,11	749 441 719	349	260,59
748 440 722	97	51,65	749 413 000	347	10,45	749 441 720	349	260,59
748 440 723	97	61,45	749 413 001	347	26,12	749 441 721	349	271,48
748 440 724	97	100,42	749 413 002	347	27,89	749 441 722	349	341,85
748 440 725	97	120,71	749 413 003	347	36,95	749 441 723	349	344,56
748 441 705	348	24,03	749 413 005	348	24,50	752 910 105	43	8,16
748 441 706	348	24,96	749 413 006	348	24,61	752 910 106	43	8,45
748 441 707	348	27,44	749 413 007	347, 348	26,12	752 910 107	43	9,72
748 441 708	348	28,57	749 413 009	348	34,59	752 910 108	43	9,88
748 441 709	348	29,25	749 413 010	348	35,71	752 910 109	43	9,88
748 441 710	348	30,62	749 413 011	348	43,86	752 910 110	43	15,71
748 441 711	348	31,76	749 413 012	347	38,09	752 910 111	43	24,63
748 441 712	348	32,19	749 413 013	347, 348	43,33	753 508 606	76	10,12
748 441 713	348	34,30	749 413 014	347, 348	54,21	753 508 607	76	11,69
748 441 714	348	38,57	749 413 015	347, 348	87,92	753 508 608	76	12,74
748 441 715	348	43,61	749 413 016	347, 348	87,92	753 508 609	76	19,25
748 441 716	348	42,46	749 413 017	347	89,67	753 508 610	76	21,44
748 441 717	348	51,65	749 413 018	347	128,32	753 508 611	76	27,03
748 441 719	348	54,78	749 413 019	347	145,06	753 508 616	76	20,30
748 441 720	348	66,34	749 413 022	347	Auf Anfrage	753 508 617	76	27,17
748 441 721	348	67,70	749 413 163	347	149,81	753 508 618	76	29,01
748 441 722	348	92,94	749 413 173	347	Auf Anfrage	753 508 619	76	32,77
748 441 723	348	83,96	749 413 174	347	Auf Anfrage	753 508 620	76	39,63
749 400 005	72	5,85	749 413 182	347	183,03	753 508 621	76	44,23
749 400 006	72	7,42	749 440 705	97	53,96	753 508 612	76	41,04
749 400 007	72, 72	9,66	749 440 706	97	55,05	761 066 836	103	Auf Anfrage
749 400 008	72	12,65	749 440 707	97	55,32	766 106 011	35	8,97
749 400 009	72, 72	17,22	749 440 708	97	57,61	766 106 012	35	9,44
749 400 010	72	21,78	749 440 709	97	59,93	766 106 013	35	10,24
749 400 011	72, 72	29,53	749 440 710	97	62,25	766 106 014	35	11,25
749 400 042	72	33,20	749 440 711	97	64,18	766 106 015	35	12,94
749 400 043	72	40,41				766 106 016	35	14,03
749 400 044	72	40,41				766 106 017	35	15,17
						766 106 018	35	17,54
						766 106 019	35	21,46
						779 729 006	105	145,52

Index

Code	Seite	EUR	Code	Seite	EUR	Code	Seite	EUR
779 729 008	105	145,52	779 298 116	100	39,60	800 046 022	314	1.291,98
779 729 010	105	158,31	779 298 117	101	36,00	800 046 023	315	255,49
779 729 012	105	225,47	779 299 001	102	4,08	800 046 024	315	255,49
779 729 014	105	225,47	779 299 002	102	6,60	800 046 025	315	315,61
779 729 016	105	239,86	779 299 003	102	6,60	800 046 026	315	315,61
779 729 018	105	278,24	779 299 004	102	16,20	800 046 027	315	380,39
779 729 020	105	358,19	779 299 005	102	35,44	800 046 028	315	350,03
779 729 022	105	366,19	779 302 005	99	95,76	800 046 029	315	250,51
779 732 006	105	145,52	779 302 007	99	377,08	800 046 030	315	593,20
779 732 008	105	145,52	779 302 011	99	44,35	800 046 031	315	593,20
779 732 010	105	158,31	779 302 013	99	156,64	800 046 032	315	593,20
779 732 012	105	225,47	779 302 014	99	409,48	800 046 033	315	1.408,04
779 732 014	105	225,47	779 302 015	99	671,59	800 046 034	315	1.408,04
779 732 016	105	239,86	779 302 016	99	1.652,97	800 046 035	315	1.408,04
779 732 018	105	278,24	779 302 021	100	1,07	800 047 160	210	215,41
779 732 020	105	358,19	779 302 022	100	1,07	800 047 161	210	252,15
779 732 022	105	366,19	779 302 023	100	1,07	800 047 162	210	314,07
779 737 006	107	118,33	779 302 032	99	23,04	800 047 163	210	380,70
779 737 008	107	118,33	779 302 033	99	23,94	800 047 164	210	504,30
779 737 010	107	129,53	779 302 047	99	Auf Anfrage	800 047 165	210	620,52
779 737 012	107	188,69	800 011 039	122	401,00	800 047 166	210	107,91
779 737 014	107	188,69	800 011 040	122	472,40	800 047 167	210	126,16
779 737 016	107	201,48	800 011 076	122	245,52	800 047 168	210	157,31
779 737 017	107	220,67	800 011 080	122	213,58	800 047 169	210	190,65
779 737 018	107	239,86	800 011 171	122	323,20	800 047 170	210	252,15
779 737 020	107	319,82	800 011 174	122	267,61	800 047 171	210	310,26
779 737 022	107	329,41	800 026 579	122	183,07	800 047 300	206	254,47
779 737 024	107	372,59	800 031 529	122	163,77	800 047 301	206	269,03
779 740 006	107	118,33	800 033 913	124	1.162,14	800 047 303	206	252,30
779 740 008	107	118,33	800 033 932	124	1.005,64	800 047 304	206	392,58
779 740 010	107	129,53	800 035 242	124	1.179,82	800 047 306	206	475,88
779 740 012	107	188,69	800 036 415	124	876,36	800 047 308	206	630,34
779 740 014	107	188,69	800 037 134	125	1.332,23	800 047 309	206	777,01
779 740 016	107	201,48	800 040 858	124	1.366,25	800 047 328	216	303,44
779 740 017	107	220,67	800 042 017	125	849,14	800 047 329	216	323,21
779 740 018	107	239,86	800 042 238	132	613,74	800 047 330	216	404,59
779 740 020	107	319,82	800 042 709	122	185,59	800 047 331	216	505,87
779 740 022	107	329,41	800 042 711	122	203,93	800 047 332	216	617,65
779 740 024	107	372,59	800 042 712	122	301,06	800 050 308	265	200,87
790 109 001	103	93,42	800 042 713	122	363,36	800 050 344	265	121,10
790 109 002	103	186,60	800 042 714	125	994,75	800 050 345	265	142,37
790 109 003	103	245,75	800 042 715	125	1.166,21	800 050 346	265	167,78
790 109 011	103	43,80	800 042 716	125	958,01	800 050 347	265	246,58
790 109 012	103	45,93	800 042 717	125	1.133,54	800 050 348	265	332,04
790 109 013	103	54,29	800 042 718	124	987,96	800 050 837	265	657,29
790 309 001	103	186,07	800 042 719	132	764,76	800 050 838	265	Auf Anfrage
790 309 002	103	290,71	800 042 720	132	922,61	800 050 839	265	Auf Anfrage
790 309 003	103	379,46	800 042 721	132	725,31	800 052 602	115	350,50
790 309 004	103	500,90	800 042 722	132	904,92	800 052 603	115	370,92
790 309 006	103	Auf Anfrage	800 042 723	132	1.089,99	800 052 604	115	412,78
799 150 003	102	6,00	800 046 010	314	207,96	800 052 605	115	461,89
799 298 000	98	7,69	800 046 011	314	207,96	800 052 606	115	541,48
799 298 001	98	10,03	800 046 012	314	244,30	800 052 607	115	579,19
799 298 002	98	16,29	800 046 013	314	256,60	800 063 530	126	Auf Anfrage
799 298 003	98	29,21	800 046 014	314	282,02	800 063 531	126	Auf Anfrage
799 298 010	101	20,91	800 046 015	314	298,05	800 063 760	126	Auf Anfrage
799 298 011	98	21,65	800 046 016	314	298,05	800 063 762	126	Auf Anfrage
799 298 023	101	22,84	800 046 017	314	415,64	800 063 763	126	Auf Anfrage
799 298 028	102	0,85	800 046 018	314	464,55	800 063 764	126	Auf Anfrage
799 298 031	100	24,68	800 046 019	314	464,97	800 063 765	126	Auf Anfrage
799 298 040	98	7,77	800 046 020	314	1.290,59	800 063 767	126	Auf Anfrage
799 298 042	98	16,94	800 046 021	314	992,12	800 063 768	126	Auf Anfrage

Index

Code	Seite	EUR
800 063 769	126	Auf Anfrage
800 063 770	126	Auf Anfrage
800 063 771	126	Auf Anfrage
800 063 772	126	Auf Anfrage
800 063 773	126	Auf Anfrage

Auszug aus den GF Rabattgruppen gültig seit Nov/2019

Rabatt-gruppe	Hauptwaren-gruppe	Waren-gruppe	Produkt-familie	Bezeichnung
D100	280	280 151		PVC-U Rohr grau RAL7011
D110	280	280 151	280 151 004	PVC-U Rohr transparent
D111	280	280 151	280 151 005	PVC-U Rohr transparent
D112	280	280 151	280 151 006	PVC-U Rohr transparent
D113	280	280 151	280 151 007	PVC-U Rohr transparent
D120	281	281 554	281 554 005	Rohr PVC-U Lüftung schwerentflammbar
D130	281	281 557		Rohr PVC-U troisdorfrot
D140	281	281 557	281 557 006	PVC-U rot lebensmittelecht
D150	280	280 449		PVC-C Rohr
D160	233	233 472		ABS Rohr
D170	280	280 177		PP-H Rohr standard
D180	280	280 177	280 177 009	PROGEF Plus PP cdb HP Qualität
D190	280	280 177	280 177 007	PROGEF Natural PP-n PN10
D191	280	280 177	280 177 008	PROGEF Natural PP-n PN6
D210	281	281 554	281 554 004	PP-H Lüftung SDR41
D220	281	281 554	281 554 002	PP-s Lüftung
D230	280	280 747	280 747 001	Abflussrohre
D240	280	280 244	280 244 011	Rohr PE-100 SDR 41/SDR 7,4
D250	280	280 244		Rohr PE-100 SDR 11/SDR 17,6
H210	215			Instaflex Heizwendelschweiß-Gerät
I100	230			PVC-U Fittings
I110	231			PVC-U Handarmaturen
I111	231	231 149		Coloro Kugelhahn
I112	231	231 546	231 546 003	PVC-U KH Typ 542 Wasser 161541...
I113	231	231 546	231 546 001	PVC-U KH Typ 542 roter Handhebel 161542...
I120	234	234 178		PP-Fit.Muffenschw., Sanitary Adapter
I121	234	234 180		PP-Muffenschweiss-Übergangsfittings
I123	234	234 465		PP-natur Sanitary Adapter
I130	234			PP Handarm. (inkl. PROGEF Nat. u. Plus)
I131	234	234 539	234 539 001	PP Kugelhahn Typ 542
I140	234	234 179		PP-Stutzenfittings (inkl. PROGEF Nat. u. Plus)
I141	234	234 403		PP-Stumpfschweiss-Übergangsfittings
I142	234	234 463		PP-Stumpfschweissfittings natur
I143	234	234 464		PP-Stumpfschweiss-Übergangsfit. natur
I150	234	234 527		PP-Stumpfschweissfittings cdb
I160	234	234 238	234 238 030	PP-V Flansch 234238030 bis 234238033
I180	268	268 265		PE-Fittings Muffenschweissen
I181	268	268 332		PE-MS Übergangsfittings
I190	268	268 240		PE-Fittings Stumpfschweissen
I191	268	268 241		PE-SS Übergangsfittings
I200	277	277 387		PE Abfluss Fittings
I220	277	277 388		Tragschalen
I250	1D1			Uni Couplings
I260	234	234 678		PP/PE segmentgeschweisste Formteile

Auszug aus den GF Rabattgruppen gültig seit Nov/2019

I270	232			PVC-C Fittings, Handarmaturen
I271	232	232 541	232 541 001	PVC-C KH Typ 542
I280	233			ABS Fittings, Handarmaturen
I300	233	233 372		COOL-FIT ABS
I310	2B3			COOL-FIT 2.0 PE, Fittings, Rohre,
I320	2B3	2B3A58		COOL-FIT 4.0 Rohre
I321	2B3	2B3A59		COOL-FIT 4.0 Fittings
I322	2B3	2B3A60	2B3A60001	COOL-FIT 4.0 Doppelnippel
I324	2B3	2B3B03		COOL-FIT 4.0 Absperrklappe
I325	2B3	2B3K01		COOL-FIT 4.0 Begleitheizung
I330	2B3	2B3B73		COOL-FIT 2.0 / 4.0 Werkzeuge
I400	235			PVDF Fittings, Handarmaturen
I401	235	235 188		PVDF Standard Rohr
I410	237			PVDF HP Fittings, Handarmaturen
I411	237	237 202		PVDF HP-Rohr
I420	265			SYGEF Plus Fittings WNF
I500	339			Automatik
I501	345			Regeltechnik
I502	346			Antriebstechnik
I503	358			Automatik sonstiges
I510	339	339A71		Druckregelventile Typ 56X
I520	339	339 226		Metall-AK 038 + 039
I530	339	339A79		Metall-AK Typ 044 Galactic PTFE/PFA
I540	339	339B00		Membranventil Typ 604 / 605
I550	339	339 212		Automatik Membranventile
I560	339	339 772		Automatik Membranventile neu
I561	339	339B88		Elektr. Membranventile
I570	358	358A09		Ultraschall- / Durchflussmesstechnik
I580	348			Schwebekörperdurchflussmesser
I600	340			Mess- und Regeltechnik
I601	341			Durchflussmesstechnik
I602	344			Druck- und Temperaturmesstechnik
I603	364			Analytik
I604	298			Installationsfittings
I605	386			Füllstands-Transmitter
I700	263			Doppelrohr
I800	228	228 473		Henkel Tangit
S100	243			IR- / WNF-Schweissmaschinen
S200	325			Schweissmaschinen und Werkzeuge
S201	310	310 598		Schweissmaschinen IM 250 / IM315
SE01	4E4			Services

1 Geltung

- 1.1 Diese Allgemeinen Verkaufsbedingungen gelten ausschließlich für alle Lieferungen von Georg Fischer an den Besteller. Sie gelten auch für alle zukünftigen Geschäfte, selbst wenn nicht ausdrücklich auf diese Allgemeinen Verkaufsbedingungen Bezug genommen wird.
- 1.2 Davon abweichende oder ergänzende Bestimmungen, insbesondere allgemeine Einkaufsbedingungen des Bestellers sowie mündliche Vereinbarungen erkennt Georg Fischer nicht an, es sei denn sie sind von Georg Fischer schriftlich bestätigt worden. Diese Allgemeinen Verkaufsbedingungen gelten auch dann, wenn Georg Fischer in Kenntnis entgegenstehender oder von diesen Allgemeinen Verkaufsbedingungen abweichender Bedingungen des Bestellers die Lieferung an den Besteller vorbehaltlos ausführt.
- 1.3 Der Schriftform gleichgestellt sind alle Formen der Übermittlung, die den Nachweis durch Text ermöglichen wie z. B. Telefax, E-Mail.
- 1.4 Wir nutzen Ihre E-Mail-Adresse neben der Vertragsabwicklung, um Sie per E-Mail über ähnliche Produkte/ Dienstleistungen oder damit zusammenhängende Informationsveranstaltungen zu informieren. Ihre Einwilligung in den Versand ist jederzeit widerruflich durch E-Mail an info.de.ps@georgfischer.com, ohne dass Ihnen dabei andere als die Übermittlungskosten nach den Basistarifen entstehen.

2 Angebote

Angebote von Georg Fischer sind unverbindlich, soweit sich nicht schriftlich etwas anderes ergibt. Eine Bestellung gilt erst dann als von Georg Fischer angenommen, wenn sie schriftlich bestätigt wurde und dem Besteller die Auftragsbestätigung zugegangen ist.

3 Umfang der Lieferung

- 3.1 Georg Fischer behält sich Änderungen des Produktesortiments vor.
- 3.2 Für Umfang und Ausführung der Lieferung ist die Auftragsbestätigung maßgebend.

4 Daten und Unterlagen

- 4.1 Technische Unterlagen wie Zeichnungen, Beschreibungen, Abbildungen, etwaige Maß-, Eigenschafts- oder Gewichtangaben sowie die Bezugnahme auf Normen dienen Informationszwecken und beinhalten keine Garantieversagen. Wo es im Sinne des technischen Fortschrittes angezeigt erscheint, behält sich Georg Fischer entsprechende Änderungen vor.
- 4.2 Sämtliche technischen Unterlagen bleiben geistiges Eigentum von Georg Fischer und dürfen nur für die vereinbarten bzw. von Georg Fischer angegebenen Zwecke benutzt werden.

5 Vertraulichkeit

Jeder Vertragspartner wird alle Unterlagen [einschließlich Muster und Modelle, etc.] und Kenntnisse, die er aus der Geschäftsverbindung erhält, nur für die gemeinsam verfolgten Zwecke verwenden und mit der gleichen Sorgfalt wie entsprechende eigene Unterlagen und Kenntnisse gegenüber Dritten geheim halten, wenn der andere Vertragspartner sie als vertraulich bezeichnet oder an ihrer Geheimhaltung ein offenkundiges Interesse hat.

6 Vorschriften am Bestimmungsort

Der Besteller hat Georg Fischer auf örtliche gesetzliche oder andere Vorschriften aufmerksam zu machen, die sich auf die Ausführung der Lieferung sowie auf die Einhaltung von Sicherheits- und Zulassungsvorschriften beziehen.

7 Preis

- 7.1 Die Preise verstehen sich, soweit nicht etwas anderes vereinbart ist, ab Werk gemäß Incoterms der ICC (aktuelle Ausgabe). Sämtliche Nebenkosten wie z.B. die Kosten für Fracht, Verpackung Versicherung, Ausfuhr-, Durchfuhr-, Einfuhr- oder andere Bewilligungen sowie Beurkundungen („Nebenkosten“) gehen zu Lasten des Bestellers. Nebenkosten einsehbar unter www.gfps.com/de > über GF Piping Systems > Rechtshinweise.
- 7.2 Die für die jeweiligen Produkte anfallenden Nebenkosten werden dem Besteller auf Anfrage, spätestens mit der Auftragsbestätigung, zur Verfügung gestellt.

8 Zahlungsbedingungen

- 8.1 Die Zahlungen sind vom Besteller am Ort des rechnungsstellenden Georg Fischer Betriebes ohne irgendwelche Abzüge wie Skonto, Spesen, Steuern und Gebühren, entsprechend den vereinbarten Zahlungsbedingungen, zu leisten.
- 8.2 Ein Aufrechnungsrecht steht dem Besteller nur für Forderungen zu, die entweder unbestritten oder rechtskräftig festgestellt sind. Insbesondere sind die Zahlungen auch zu leisten, wenn unwesentliche Teile der Lieferung fehlen, der Gebrauch der Lieferung dadurch aber nicht verunmöglicht wird.

9 Eigentumsvorbehalt

- 9.1 Die gelieferte Ware bleibt Eigentum von Georg Fischer bis zur Erfüllung sämtlicher Forderungen, die Georg Fischer im Zeitpunkt der Lieferung gegen den Besteller zustehen.
- 9.2 Der Besteller ist berechtigt, die gelieferte Ware im ordentlichen Geschäftsgang weiter zu verkaufen; er tritt Georg Fischer jedoch bereits jetzt alle Forderungen in Höhe des Faktura-Endbetrages [einschließlich MwSt] der Forderung von Georg Fischer ab, die ihm aus der Weiterveräußerung gegen seine Abnehmer oder Dritte erwachsen, und zwar unabhängig davon, ob die gelieferte Ware ohne oder nach Verarbeitung weiter verkauft worden ist. Zur Einziehung dieser Forderung bleibt der Besteller auch nach der Abtretung ermächtigt. Die Befugnis von Georg Fischer, die Forderung selbst einzuziehen, bleibt hiervon unberührt. Georg Fischer verpflichtet sich jedoch, die Forderung nicht einzuziehen, solange der Besteller seinen Zahlungsverpflichtungen nachkommt, nicht in Zahlungszwang gerät und insbesondere kein Antrag auf Eröffnung eines Vergleichs- oder Insolvenzverfahrens gestellt ist oder Zahlungseinstellung vorliegt. Ist dies jedoch der Fall, so kann Georg Fischer verlangen, dass der Besteller die abgetretenen Forderungen und deren Schuldner bekannt gibt, alle zum Einzug erforderlichen Angaben macht, die dazugehörigen Unterlagen aushändigt und den Schuldner (Dritten) die Abtretung mitteilt.
- 9.3 Die Verarbeitung oder Umbildung der gelieferten Ware durch den Besteller wird stets für Georg Fischer vorgenommen. Wird die gelieferte Ware mit anderen, nicht Georg Fischer gehörenden Gegenständen verarbeitet, so erwirbt Georg Fischer das Miteigentum an der neuen Sache im Verhältnis des Wertes der gelieferten Ware [Fakturaendbetrag, einschließlich MwSt] zu den anderen verarbeiteten Gegenständen zur Zeit der Verarbeitung. Für die durch Verarbeitung entstehende Sache gilt im Übrigen das Gleiche, wie für die unter Vorbehalt gelieferte Sache.
- 9.4 Wird die gelieferte Ware mit anderen, nicht Georg Fischer gehörenden Gegenständen untrennbar vermischt, so erwirbt Georg Fischer das Miteigentum an der neuen Sache im Verhältnis des Wertes der gelieferten Ware [Fakturaendbetrag, einschließlich MWSt] zu den anderen vermischten Gegenständen zum Zeitpunkt der Vermischung. Erfolgt die Vermischung in der Weise, dass die Sache des Bestellers als Hauptsache anzusehen ist, so gilt als vereinbart, dass der Besteller Georg Fischer anteilmäßig Miteigentum überträgt. Der Besteller verwahrt das so entstandene Alleineigentum oder Miteigentum für Georg Fischer.
- 9.5 Der Besteller tritt Georg Fischer auch die Forderungen zur Sicherung der Forderungen Georg Fischers gegen ihn ab, die durch die Verbindung der gelieferten Ware mit einem Grundstück gegen einen Dritten erwachsen.
- 9.6 Georg Fischer verpflichtet sich, die Georg Fischer zustehenden Sicherheiten auf Verlangen des Bestellers insoweit freizugeben, als der realisierbare Wert der Sicherheiten die zu sichernden Forderungen um mehr als 10% übersteigt; die Auswahl der freizugebenden Sicherheiten obliegt Georg Fischer.

10 Lieferung

- 10.1 Angegebene Lieferfristen sind unverbindlich, es sei denn, die Verbindlichkeit wurde in der Auftragsbestätigung ausdrücklich zugesagt. Die in der Auftragsbestätigung genannten Fristen beginnen erst dann zu laufen, wenn sämtliche behördlichen Formalitäten, wie Einfuhr- und Zahlungsbewilligungen eingeholt, sowie über die wesentlichen technischen Punkte Einigkeit erzielt worden ist. Die Lieferfrist bzw. gegebenenfalls der Liefertermin gilt, soweit nichts Abweichendes vereinbart worden ist, als eingehalten, wenn die Lieferung zum Versand bereitgestellt worden ist.
- 10.2 Die Lieferpflicht steht unter den nachstehenden Vorbehalten, d.h., die Lieferfrist wird angemessen verlängert bzw. der Liefertermin aufgeschoben:
 - a) wenn Georg Fischer Angaben, die für die Ausführung der Bestellung benötigt werden, nicht rechtzeitig zugehen oder wenn sie der Besteller nachträglich abändert und damit eine Verzögerung der Lieferung verursacht;
 - b) wenn Georg Fischer durch höhere Gewalt an der Lieferung gehindert wird. Der höheren Gewalt stehen unvorhersehbare und von Georg Fischer nicht zu vertretende Umstände gleich, welche Georg Fischer die Lieferung unzumutbar erschweren oder unmöglich machen, wie Lieferverzögerungen oder fehlerhafte Zulieferungen der vorgesehenen Vorlieferanten, Arbeitskampf, behördliche Maßnahmen, Rohmaterial- oder Energiemangel, wesentliche Betriebsstörungen, etwa durch Zerstörung des Betriebes im Ganzen oder wichtiger Abteilungen oder durch den Ausfall unentbehrlicher Fertigungsanlagen, gravierende Transportstörungen, z.B. durch Straßenblockaden. Dauern diese Umstände mehr als sechs Monate an, haben beide Parteien das Recht, vom Vertrag zurückzutreten. Schadensersatzansprüche des Bestellers sind ausgeschlossen;
 - c) wenn der Besteller mit der Erfüllung seiner vertraglichen Verpflichtungen im Rückstand ist, insbesondere, wenn er die Zahlungsbedingungen nicht einhält oder vereinbarte Sicherheiten nicht rechtzeitig leistet.
- 10.3 Ist die Überschreitung der vereinbarten bzw. angemessen verlängerten Lieferfrist von Georg Fischer zu vertreten, kommt Georg Fischer erst in Verzug, wenn der Besteller Georg Fischer schriftlich eine angemessene Nachfrist,

die wenigstens einen Monat betragen muss, gesetzt hat und auch diese ungenutzt abgelaufen ist.

- 10.4 Anschließend stehen dem Besteller die vom Gesetz vorgesehenen Rechte vorbehaltlich der Ziffer 16 zu.
- 10.5 Teillieferungen sind zulässig. Für Teillieferungen kann Georg Fischer Teillieferungen ausstellen.
- 10.5 Nimmt der Besteller versandfertig gemeldete Ware nicht rechtzeitig ab, ist Georg Fischer berechtigt, die Ware auf Kosten und Gefahr des Bestellers zu lagern und als geliefert zu berechnen. Bezahlt der Besteller die Ware nicht, ist Georg Fischer insbesondere berechtigt, anderweitig darüber zu verfügen.
- 10.6 Im Fall, dass der Besteller einen Auftrag annulliert und Georg Fischer nicht auf der Erfüllung des Vertrages beharrt, hat Georg Fischer Anspruch auf Schadensersatz in der Höhe von 10% des Vertragspreises und auf den diesen Betrag übersteigenden, nachgewiesenen Schaden. Dem Besteller ist der Nachweis gestattet, dass Georg Fischer kein oder nur ein wesentlich niedrigerer Schaden als der Betrag des pauschalierten Schadensersatzanspruchs entstanden ist.

11 Rücknahme von Verpackung

Soweit der Besteller die für den Transport der gelieferten Ware verwendete Verpackung nach der Verpackungs-verordnung an Georg Fischer zurückgibt, trägt er die Kosten der Verwertung und des Transports zum von Georg Fischer benannten Verwertungsort.

12 Gefahrenübergang

- 12.1 Die Gefahr geht ab Werk gemäß Incoterms der ICC (aktuelle Ausgabe) auf den Besteller über und zwar auch dann, wenn die Lieferung frei-Haus, unter ähnlichen Bedingungen oder einschließlich Montage erfolgt oder wenn der Transport durch Georg Fischer organisiert und geleitet wird.
- 12.2 Verzögert sich der Versand aus nicht von Georg Fischer zu vertretenden Gründen, so geht die Gefahr mit der Mitteilung über die Versandbereitschaft an den Besteller auf diesen über.

13 Versand und Versicherung

- 13.1 Die Versicherung gegen Schäden irgendwelcher Art obliegt dem Besteller. Auch wenn sie durch Georg Fischer zu besorgen ist, gilt sie als im Auftrag und für Rechnung des Bestellers abgeschlossen.
- 13.2 Besondere Wünsche betreffend Versand und Versicherung sind Georg Fischer rechtzeitig bekanntzugeben. Andernfalls erfolgt der Versand nach Ermessen – jedoch ohne Verantwortung – von Georg Fischer so schnell und kostengünstig wie möglich. Bei „Frei-Haus“-Lieferungen bleibt die Versandabwicklung Georg Fischer überlassen. Werden dabei vom Besteller besondere Vorschriften erteilt, gehen eventuelle Mehrkosten zu seinen Lasten.
- 13.3 Bei Beschädigung oder Verlust der Ware auf dem Transport hat der Besteller auf den Empfangsdokumenten einen entsprechenden Vorbehalt anzubringen und beim Beförderer unverzüglich eine Tatbestandsaufnahme zu veranlassen. Die Meldung nicht ohne weiteres feststellbarer Transportschäden hat spätestens innerhalb sechs Tagen nach Empfang der Ware an den Beförderer zu erfolgen.

14 Prüfung und Abnahme der Lieferung

- 14.1 Die Ware wird von Georg Fischer während der Fabrikation im üblichen Rahmen geprüft. Verlangt der Besteller weitergehende Prüfungen, sind diese schriftlich zu vereinbaren und vom Besteller zu bezahlen.
- 14.2 Der Besteller ist verpflichtet, seinen gesetzlich geschuldeten Untersuchungs- und Rügeobligationen nachzukommen. Mängelrügen müssen unverzüglich, spätestens jedoch 5 Arbeitstage nach Lieferung bzw. bei verdeckten Mängeln 5 Arbeitstage nach ihrer Feststellung schriftlich erfolgen.
- 14.3 Mangelhaft gelieferte Ware ist in jedem Fall bis zur endgültigen Klärung der Gewährleistungs- bzw. Schadensersatzansprüche aufzubewahren und Georg Fischer auf Aufforderung zur Verfügung zu stellen. Zum Schutz der Mitarbeiter vor toxischen oder radioaktiven Substanzen, die möglicherweise in den betreffenden Produkten transportiert wurden, ist mangelhafte Ware, die an Georg Fischer oder ihre Vertriebsorganisation zurückgeschickt wird, Unbedenklichkeitsbescheinigungen beizulegen. Das entsprechende Formular kann bei der lokalen Verkaufsorganisation oder über www.gfps.com/de angefordert werden.

15 Haftung für Sachmängel

Für Sachmängel haftet Georg Fischer wie folgt:

- 15.1 Mängel an der gelieferten Ware sind nach Wahl von Georg Fischer unentgeltlich nachzubessern, neu zu liefern oder neu zu erbringen („Nacherfüllung“), sofern der Sachmangel bereits im Zeitpunkt des Gefahrenübergangs vorliegt. Georg Fischer ist verpflichtet, die zum Zweck der Nacherfüllung erforderlichen und verhältnismäßigen Aufwendungen, insbesondere Transport-, Wege-, Arbeits- und Materialkosten zu tragen, soweit sich diese nicht dadurch erhöhen, dass die gelieferte Ware nach einem anderen Ort als dem Erfüllungsort verbraucht wurde. Ersetzte gelieferte Ware wird Eigentum von Georg Fischer.
- 15.2 Schlägt die Nacherfüllung auch beim zweiten Versuch fehl, kann der Besteller – unbeschadet etwaiger Schadensersatzansprüche nach diesen Bedingungen – vom Vertrag zurücktreten oder den Preis mindern.
- 15.3 Für Ware, die nach Angaben, Zeichnungen oder Modellen des Bestellers hergestellt wird, beschränkt sich die Haftung von Georg Fischer auf die Materialbeschaffenheit und die Verarbeitung.
- 15.4 Sachmängelansprüche bestehen nicht bei nur unerheblicher Abweichung von der vereinbarten Beschaffenheit, bei nur unerheblicher Beeinträchtigung der Brauchbarkeit, bei natürlicher Abnutzung oder Schäden, die nach dem Gefahrenübergang infolge fehlerhafter oder nachlässiger Behandlung, übermäßiger Beanspruchung, ungeeigneter Betriebsmittel, mangelhafter Bauarbeiten, ungeeigneten Baugrundes oder die auf Grund besonderer äußerer Einflüsse entstehen, die nach dem Vertrag nicht vorausgesetzt sind sowie bei nichtreproduzierbaren Softwarefehlern. Werden vom Besteller oder Dritten unsachgemäß Änderungen oder Instandsetzungsarbeiten vorgenommen, so bestehen für diese und die daraus entstehenden Folgen ebenfalls keine Mängelansprüche.
- 15.5 Für gelieferte Ware, die entsprechend ihrer üblichen Verwendungsweise für ein Bauwerk verwendet wird und dessen Mangelhaftigkeit verursacht hat oder für gelieferte Ware, die im erdverlegten Rohrleitungsbau Anwendung findet,
 - a) übernimmt Georg Fischer im Rahmen der Ziffer 16 die verhältnismäßigen Aus- und Einbaukosten für die Wiederherstellung des ursprünglichen Zustandes des betreffenden Objektes sowie die sonstigen unmittelbaren Folgeschäden (Sach- und Personenschäden) und
 - b) verbietet die Gewährleistungs- und Haftungsansprüche, abweichend von Ziff. 17, 5 Jahre nach Einbaudatum, spätestens jedoch 7 Jahre nach dem Herstellungsdatum.
- 15.6 Gesetzliche Rückgriffsansprüche des Bestellers gegen Georg Fischer bestehen nur insoweit, als der Besteller mit seinem Abnehmer keine über die gesetzlichen Mängelansprüche hinausgehenden Vereinbarungen getroffen hat.

16 Allgemeine Haftungsbeschränkung

- 16.1 Georg Fischer haftet nach den gesetzlichen Bestimmungen, sofern der Besteller Schadensersatzansprüche geltend macht, die auf Vorsatz oder grober Fahrlässigkeit, einschließlich von Vorsatz oder grober Fahrlässigkeit der Vertreter oder Erfüllungsgehilfen von Georg Fischer beruhen. Soweit Georg Fischer keine vorsätzliche Vertragsverletzung angelastet wird, ist die Schadensersatzhaftung auf den vorhersehbaren, typischerweise eintretenden Schaden begrenzt.
- 16.2 Georg Fischer haftet nach den gesetzlichen Bestimmungen, sofern Georg Fischer schuldhaft eine wesentliche Vertragspflicht verletzt; auch in diesem Fall ist aber die Schadensersatzhaftung auf den vorhersehbaren, typischerweise eintretenden Schaden begrenzt.
- 16.3 Die Haftung wegen schuldhafter Verletzung des Lebens, des Körpers oder der Gesundheit bleibt unberührt; dies gilt auch für die zwingende Haftung nach dem Produkthaftungsgesetz oder bei Übernahme einer Garantie, falls ein davon umfassender Mangel die Haftung Georg Fischers auslöst.
- 16.4 Weitergehende Ansprüche des Bestellers gleich aus welchem Rechtsgrund, insbesondere Ansprüche aus Verletzung vertraglicher Haupt- und Nebenpflichten, Aufwendungsersatz mit Ausnahme desjenigen aus § 439 II BGB, unerlaubter Handlung sowie sonstiger deliktischer Haftung sind ausgeschlossen. Dies umfasst insbesondere Ansprüche wegen Schäden außerhalb der gelieferten Ware, den Anspruch auf Ersatz entgangenen Gewinns, sowie Ansprüche, die nicht aus der Mangelhaftigkeit der gelieferten Ware resultieren.
- 16.5 Soweit die Haftung von Georg Fischer ausgeschlossen oder beschränkt ist, gilt dies auch für mit ihr verbundene Gesellschaften sowie für die persönliche Haftung der Angestellten, Arbeitnehmer, Mitarbeiter, gesetzlicher Vertreter und Erfüllungsgehilfen von Georg Fischer und mit ihr verbundene Gesellschaften.

17 Verjährung von Schadensersatz- und Sachmängelansprüchen

Die Verjährungsfrist für Mängelansprüche beträgt 12 Monate, gerechnet ab Gefahrenübergang. Anderweitige Schadensersatzansprüche verjähren in 12 Monaten ab Gefährdung der Ziffern 16.1, 16.2 und 16.3 gelten jedoch entsprechend.

18 Erfüllungsort und Gerichtsstand

- 18.1 Als Erfüllungsort für die Ware gilt der versendende Georg Fischer Betrieb.
- 18.2 Bei Streitigkeiten aus dem Vertragsverhältnis ist die Klage ausschließlich beim am Sitz des rechnungsstellenden Georg Fischer Betriebes zuständigen Gericht zu erheben. Georg Fischer ist jedoch auch berechtigt, jedes andere zuständige Gericht anzurufen.
- 18.3 Das Vertragsverhältnis untersteht dem am Sitz des rechnungsstellenden Georg Fischer Betriebes geltenden Recht.



Ihr Kontakt

Unsere Verkaufsgesellschaften und Vertriebspartner vor Ort bieten Ihnen Beratung in über 100 Ländern.

Verkaufsgesellschaft Deutschland

Georg Fischer GmbH
Daimlerstraße 6
73095 Albershausen
Telefon +49 7161 302-0
Fax +49 7161 302-259
info.de.ps@georgfischer.com

Verkaufsbüro Hannover

Georg Fischer GmbH
Heidering 37-39
30625 Hannover
Telefon +49 511 957 88-0
Fax +49 511 957 88-44

Verkaufsbüro Leipzig

Georg Fischer GmbH
Georg-Fischer-Straße 2
04249 Leipzig
Telefon +49 341 484 70-0
Fax +49 341 484 70-21

Verkaufsbüro Neuburg

Georg Fischer GmbH
Nördliche Grünauer Straße 65
86633 Neuburg
Telefon +49 8431 58 17-0
Fax +49 8431 58 17-20
info.jrg.ps@georgfischer.com

www.gfps.com/de

Die technischen Daten sind unverbindlich.
Sie beinhalten keine Zusicherung von Eigenschaften.
Änderungen vorbehalten. Es gelten unsere
Allgemeinen Verkaufsbedingungen.