

**MAGNA3 65-150 F 340 1x230V PN6/10**  
Grundfos Pumpe 97924299



Vielen Dank für Ihr Interesse an unseren Produkten. Bitte kontaktieren Sie uns für weitere Informationen oder besuchen Sie unsere Website

<https://www.lenntech.de/grundfos/MAGNA3/97924299/MAGNA3-65-150-F.html>

[info@lenntech.com](mailto:info@lenntech.com)

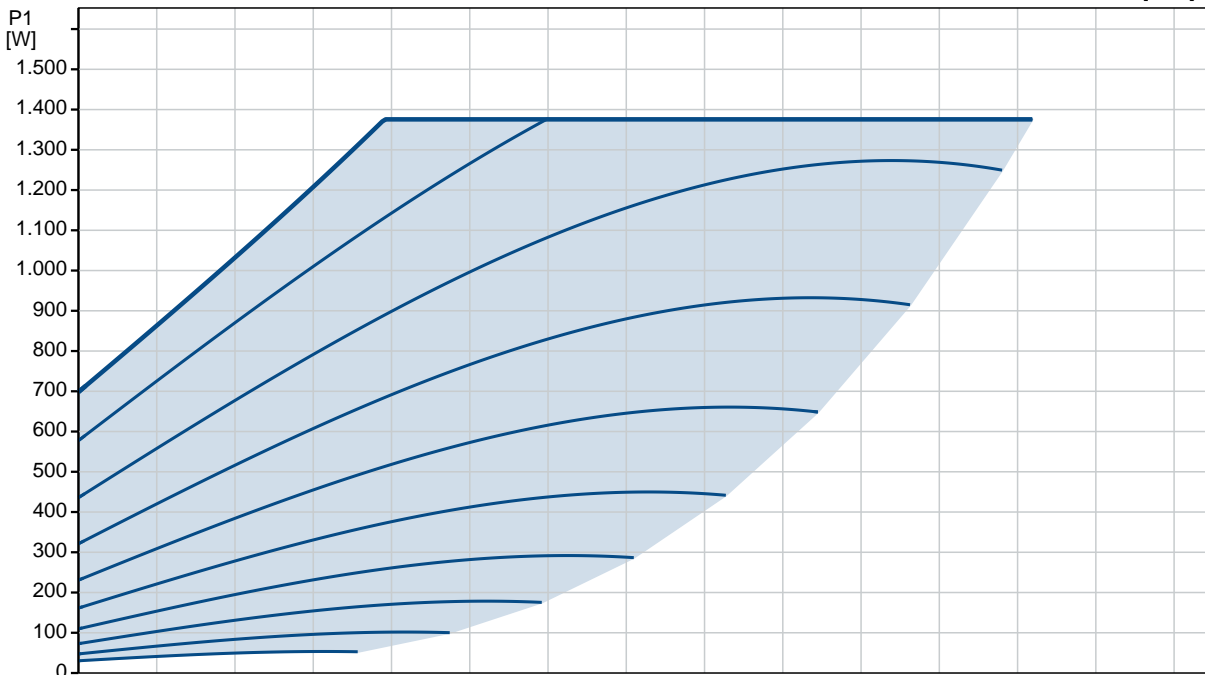
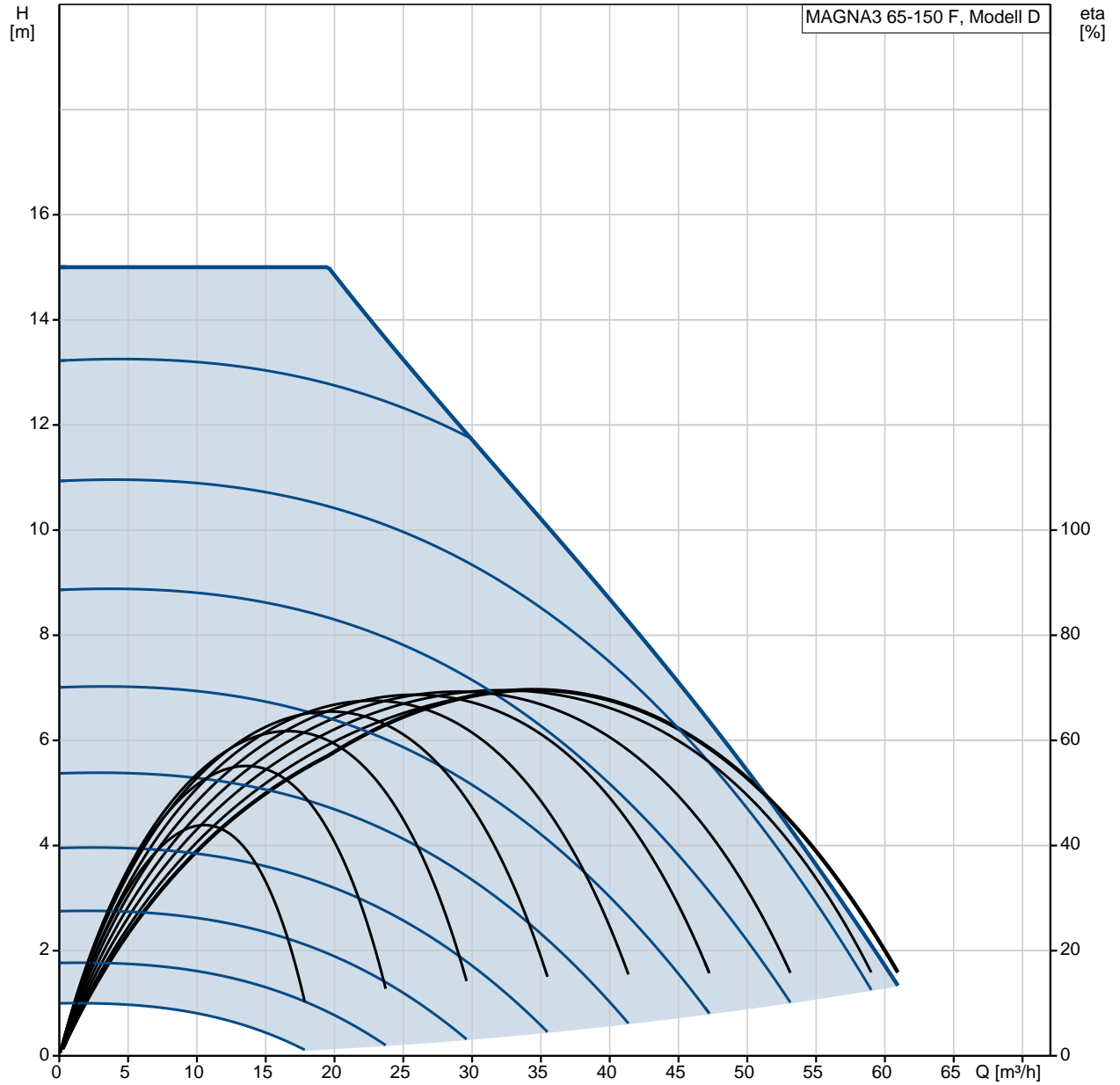
tel. +31 152 755 705

fax. +31 152 616 289

Position	Anz.	Beschreibung
	1	<div data-bbox="411 248 571 412" data-label="Image"> </div> <p data-bbox="323 483 571 510">Produktnr.: <a href="#">97924299</a></p> <p data-bbox="323 515 772 600">Hocheffizienz-Nassläuferpumpe, elektronisch geregelt, Energieeffizienzindex (EEI) 0.20 Best in Class</p> <p data-bbox="323 633 780 660">Ausführungen/Funktionen/Eigenschaften:</p> <ul data-bbox="360 665 815 837" style="list-style-type: none"> <li>- Einzelpumpe oder Doppelpumpe (D)</li> <li>- Hocheffizienz-EC-Permanentmagnetmotortechnologie</li> <li>- Energieeffizienzindex (EEI) 0.17</li> <li>- Regelungsarten: Konstantdruck / Festdrehzahl / Proportionaldruck /</li> </ul> <p data-bbox="323 842 544 869">Konstanttemperatur</p> <ul data-bbox="360 873 876 987" style="list-style-type: none"> <li>- Integrierter Motorvollschutz</li> <li>- Wärmedämmschalen gem. EnEV im Lieferumfang ( nur bei Einzelpumpen )</li> <li>- Automatische Sollwerteinstellung</li> </ul> <p data-bbox="323 992 612 1019">durch AutoAdapt-Funktion</p> <ul data-bbox="360 1023 826 1081" style="list-style-type: none"> <li>- Integrierter Trockenlaufschutz</li> <li>- Einstellbare Volumenstrombegrenzung</li> </ul> <p data-bbox="323 1086 603 1113">durch FlowLimit-Funktion</p> <ul data-bbox="360 1117 815 1176" style="list-style-type: none"> <li>- Integrierte Wärmemengenerfassung</li> <li>- Anbindung an die Gebäudeleittechnik</li> </ul> <p data-bbox="323 1180 719 1229">durch Einsteckmodule im Klemmenkasten</p> <ul data-bbox="360 1234 823 1375" style="list-style-type: none"> <li>- Betriebs- und Störmeldung</li> <li>- Kommunikationsmöglichkeiten analog/digital: 2xDO / 3xDI / 1xAI</li> <li>- Erfassung der Betriebshistorie</li> <li>- Bedienung über TFT-Display und Soft-touch-Tastatur</li> </ul> <ul data-bbox="360 1406 764 1433" style="list-style-type: none"> <li>- Automatische Sollwerteinstellung</li> </ul> <p data-bbox="323 1438 667 1464">inkl. Volumenstrombegrenzung</p> <p data-bbox="323 1469 612 1496">durch FlowAdapt-Funktion</p> <ul data-bbox="360 1500 735 1527" style="list-style-type: none"> <li>- Handwerkermarke 5 1/4 Jahre</li> </ul> <p data-bbox="323 1532 496 1559">Gewährleistung</p> <ul data-bbox="360 1563 783 1590" style="list-style-type: none"> <li>- Einstell- und Auslesemöglichkeiten</li> </ul> <p data-bbox="323 1594 692 1621">mittels optionalem Diagnose- und Fernbediengerät Grundfos GO</p> <ul data-bbox="360 1648 839 1697" style="list-style-type: none"> <li>- Betriebsarten Doppelpumpen: Wechsel/Reserve/Parallel</li> </ul> <ul data-bbox="360 1706 794 1789" style="list-style-type: none"> <li>- Kommunikation Pumpenköpfe einer Doppelpumpe oder von 2 Einzelpumpen drahtlos</li> </ul> <p data-bbox="323 1821 507 1848"><b>Fördermedium:</b></p> <p data-bbox="323 1852 863 1971">Fördermedium: Wasser  Medientemperaturbereich: -10 .. 110 °C  Medientemperatur während des Betriebs: 60 °C  Dichte: 983.2 kg/m³</p> <p data-bbox="323 2002 544 2029"><b>Technische Daten:</b></p> <p data-bbox="323 2033 794 2092">Nennförderstrom: 28.4 m³/h  Nennförderhöhe: 10.1 m</p>

Position	Anz.	Beschreibung
		Temperaturklasse: 110 Prüfkennzeichen auf dem Typenschild: CE,VDE,EAC,CN ROHS,WEEE  <b>Werkstoffe:</b> Pumpengehäuse: Grauguß EN-GJL-250 ASTM A48-250B Laufrad: PES mit 30 % Glasfaseranteil  <b>Installation:</b> Umgebungstemperatur: 0 .. 40 °C Max. Betriebsdruck: 10 bar Anschluss: DIN Nennweite: DN 65 Nenndruck: PN6/10 (@): 340 mm  <b>Elektrische Daten:</b> Leistungsaufnahme P1: 29 .. 1377 W Netzfrequenz: 50 Hz Nennspannung: 1 x 230 V Maximale Stromaufnahme: 0.3 .. 6.18 A Schutzart (gemäß IEC 34-5): X4D Wärmeklasse (IEC 85): F  <b>Sonstiges:</b> Energieeffizienzindex (EEI): 0.17 Nettogewicht: 24.6 kg Bruttogewicht: 26.8 kg Versandvol.: 0.057 m³ Dänische VVS Nr.: 380954615 Schwedische RSK Nr.: 5732504 Finische LVI Nr.: LVI NO 4615163 Norwegische NRF Nr.: 9042692  Fabrikat der Planung: Grundfos Typ der Planung: MAGNA3 65-150 F Produktnummer PN: 97924299 mit Energieeffizienzindex (EEI) 0.17

# 97924299 MAGNA3 65-150 F 50 Hz



Beschreibung	Daten
--------------	-------

**Allgemeine Informationen:**

Produktbezeichnung: MAGNA3 65-150 F  
 Produktnummer: 97924299  
 EAN-Nummer: 5710626493746

**Technische Daten:**

Nennförderstrom: 28.4 m³/h  
 Nennförderhöhe: 10.1 m  
 Maximale Förderhöhe: 150 dm  
 Temperaturklasse: 110

Prüfkennzeichen auf dem Typenschild: CE, VDE, EAC, CN ROHS, WEEE  
 Modell: D

**Werkstoffe:**

Pumpengehäuse: Grauguß  
 EN-GJL-250  
 ASTM A48-250B  
 Laufrad: PES mit 30 % Glasfaseranteil

**Installation:**

Umgebungstemperatur: 0 .. 40 °C  
 Max. Betriebsdruck: 10 bar  
 Anschluss: DIN  
 Nennweite: DN 65  
 Nennndruck: PN6/10  
 (@) 340 mm

**Fördermedium:**

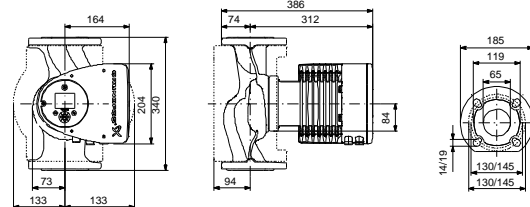
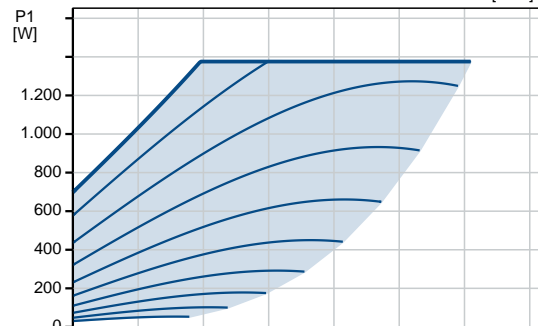
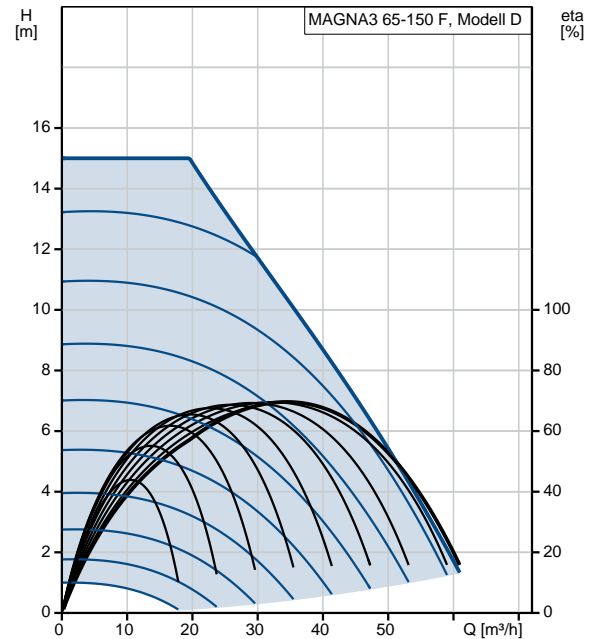
Wasser  
 Medientemperaturbereich: -10 .. 110 °C  
 Medientemperatur während des Betriebs: 60 °C  
 Dichte: 983.2 kg/m³

**Elektrische Daten:**

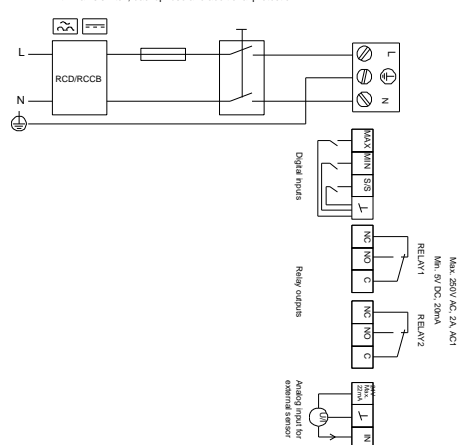
Leistungsaufnahme P1: 29 .. 1377 W  
 Netzfrequenz: 50 Hz  
 Nennspannung: 1 x 230 V  
 Maximale Stromaufnahme: 0.3 .. 6.18 A  
 Schutzart (gemäß IEC 34-5): X4D  
 Wärmeklasse (IEC 85): F

**Sonstiges:**

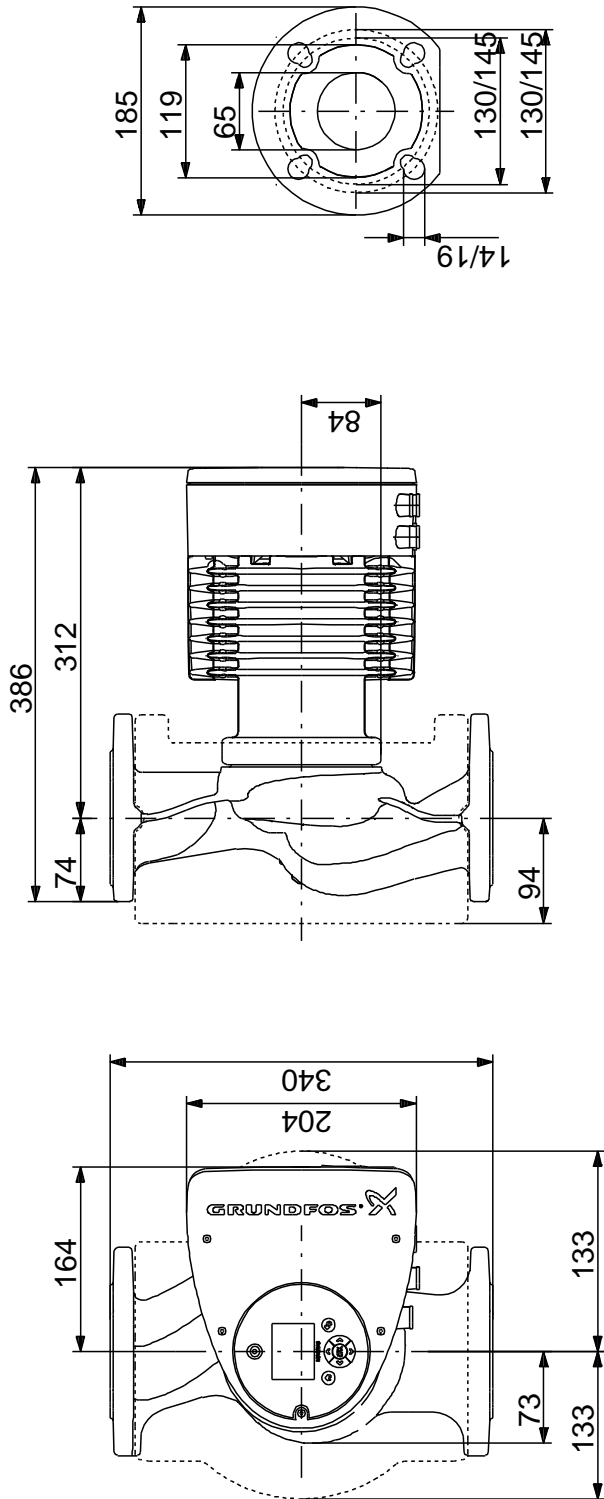
Energieeffizienzindex (EEI): 0.17  
 Nettogewicht: 24.6 kg  
 Bruttogewicht: 26.8 kg  
 Versandvol.: 0.057 m³  
 Dänische VVS Nr.: 380954615  
 Schwedische RSK Nr.: 5732504  
 Finische LVI Nr.: LVI NO 4615163  
 Norwegische NRF Nr.: 9042692



Example of mains-connected motor with mains switch, backup fuse and additional protection



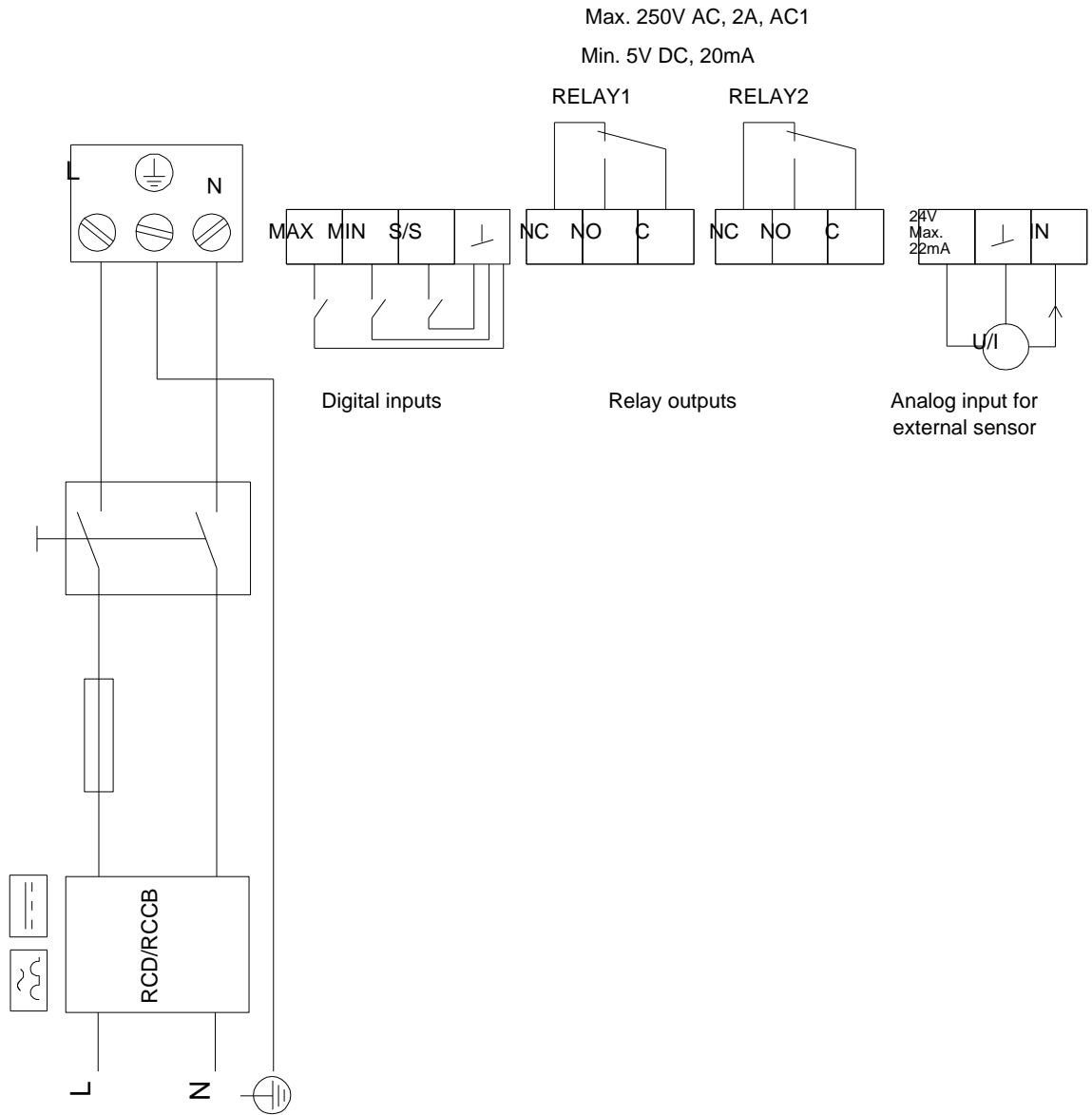
# 97924299 MAGNA3 65-150 F 50 Hz



Achtung! Soweit nicht anders angegeben, handelt es sich um Millimeterangaben (mm). Die vereinfachte Maßzeichnung zeigt nicht alle Einzelheiten.

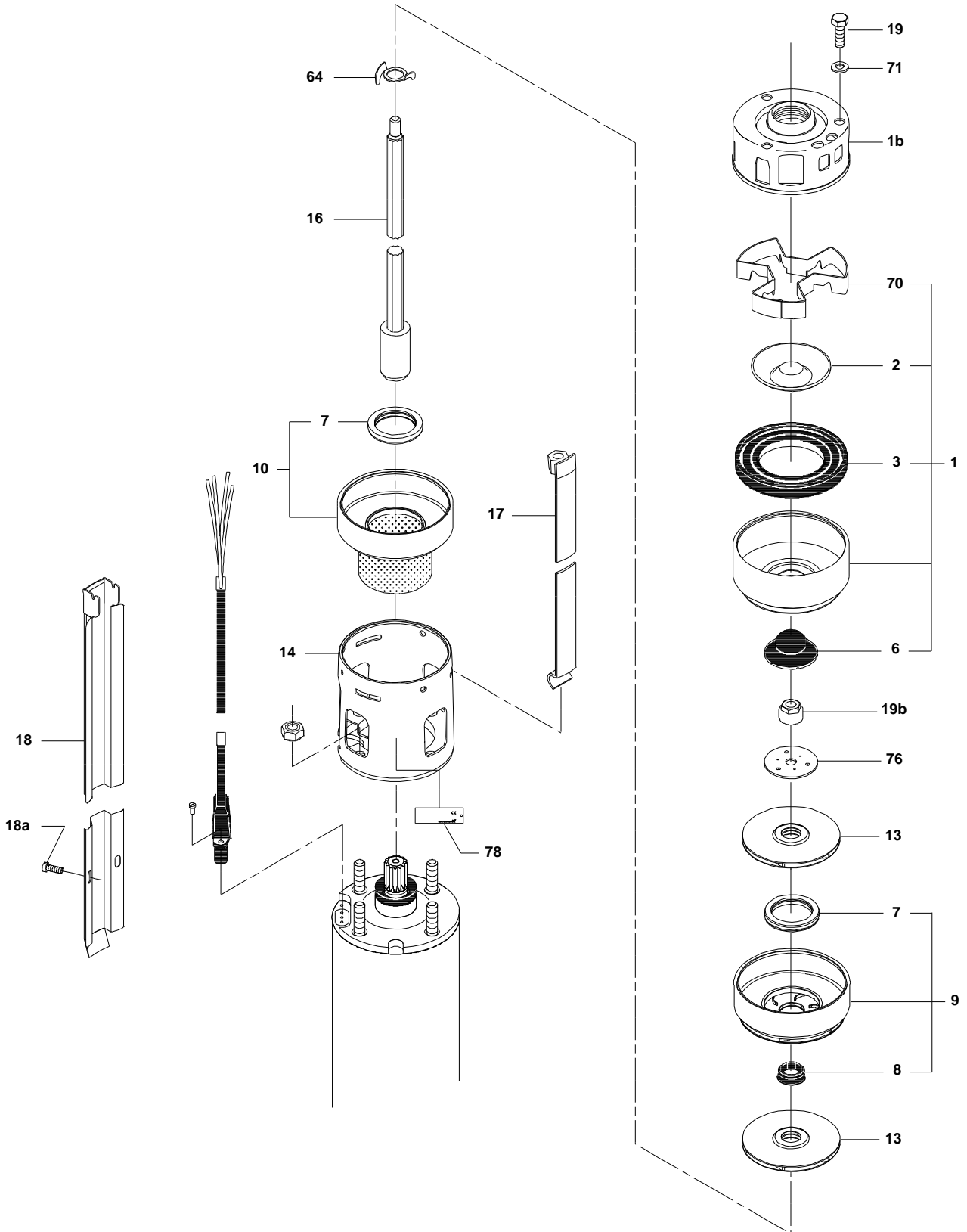
# 97924299 MAGNA3 65-150 F 50 Hz

Example of mains-connected motor with mains switch, backup fuse and additional protection



Hinweis: Alle Einheiten in [mm] soweit nicht anders bezeichnet.

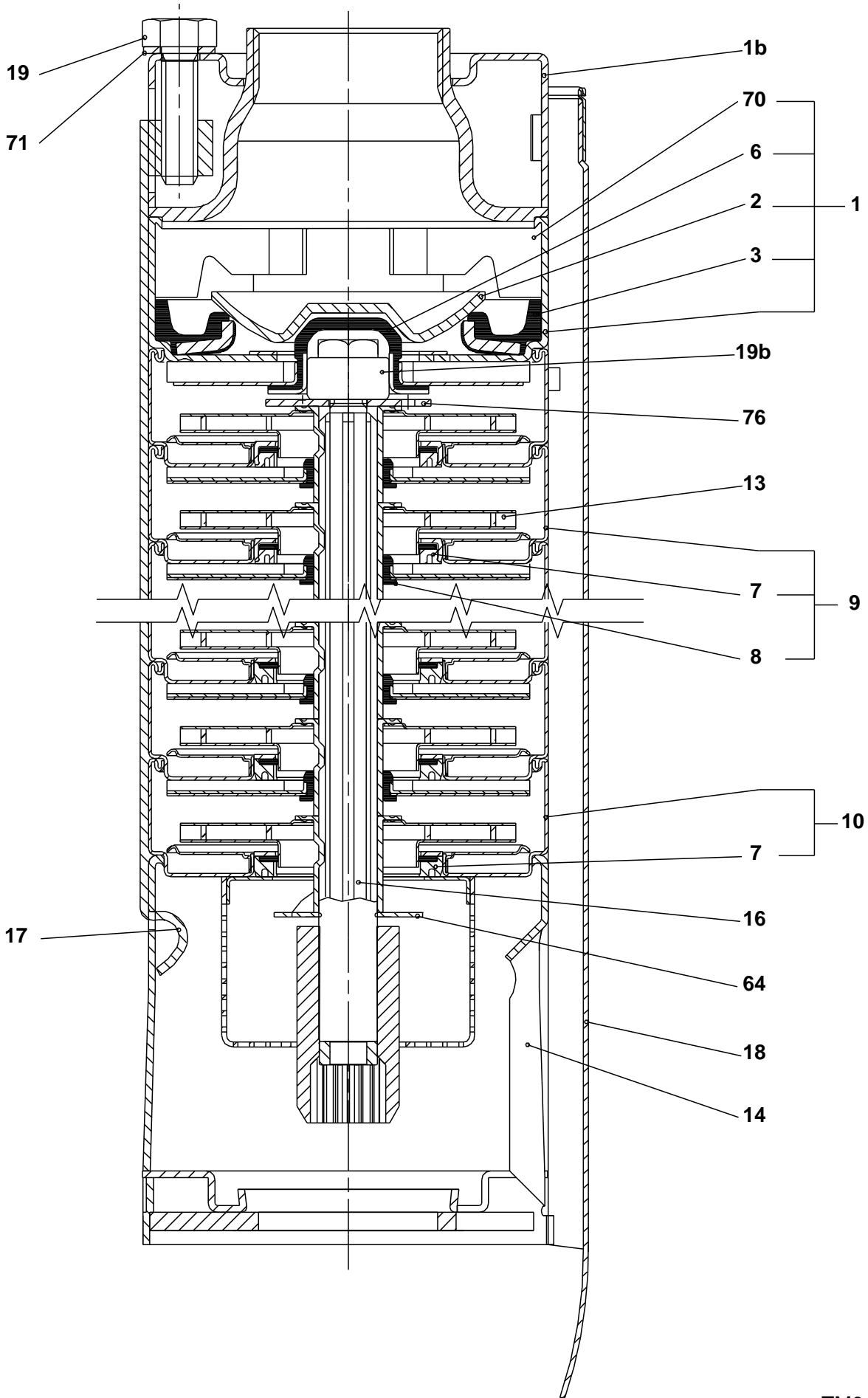
Explosionszeichnung (tm019315 1600)



TM019315

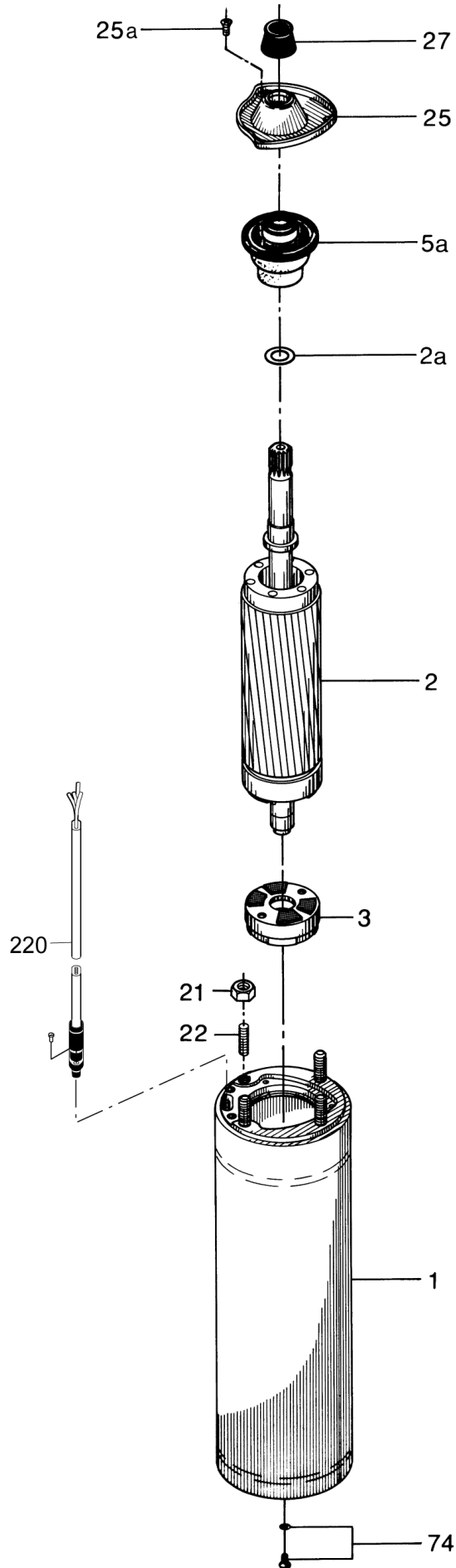


Schnittzeichnung (tm019325 1600)

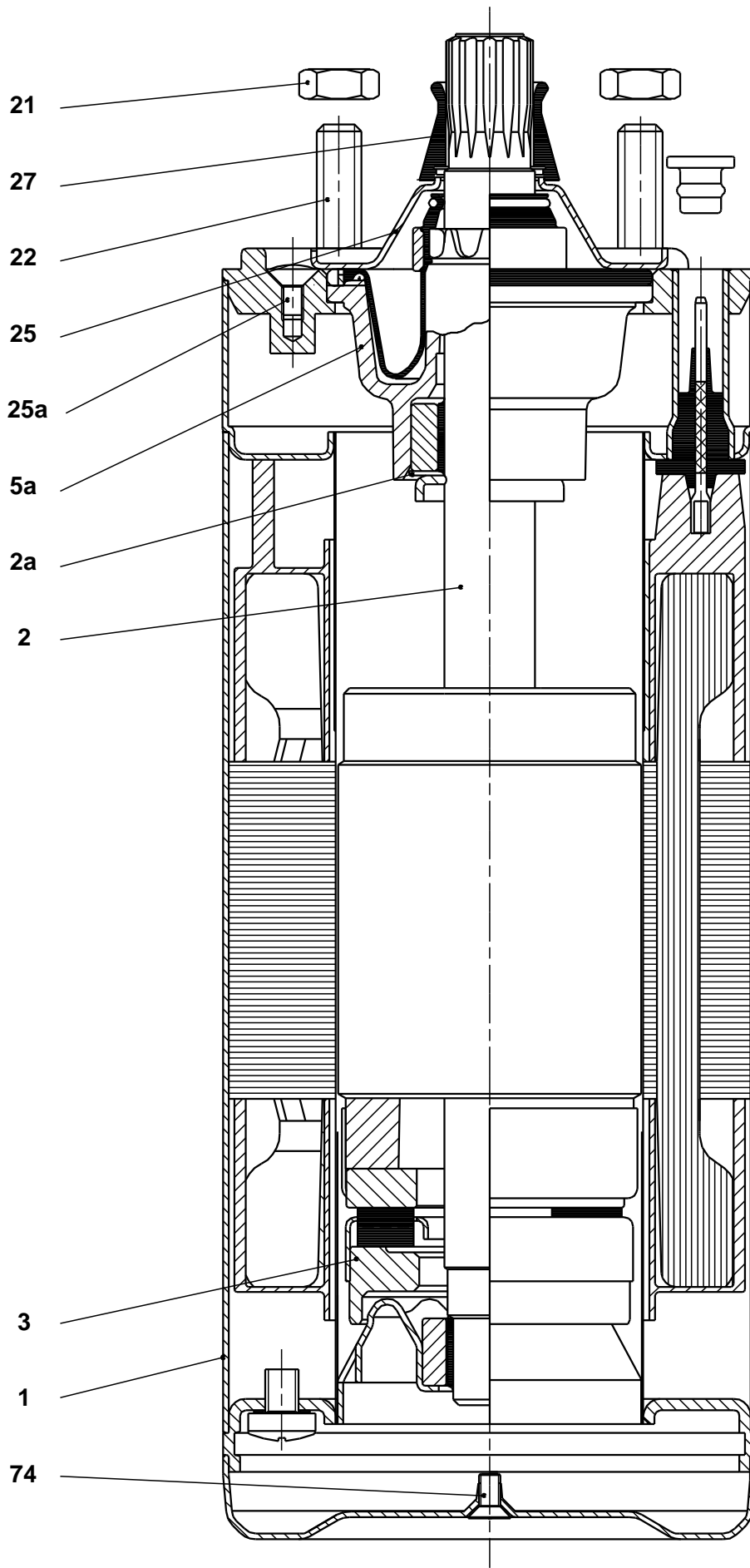


TM019325

Explosionszeichnung



Schnittzeichnung



*Haftungsausschluss: Die Informationen über die Grundfos Pumpe in diesem Dokument können veraltet sein.  
Die Daten können ohne vorherige Ankündigung geändert werden.  
Bitte kontaktieren Sie uns, um sicherzustellen, dass die oben genannten Daten immer noch aktuell sind.*

*Alle Informationen auf dieser Website sind urheberrechtlich geschützt (Grundfos).*



[info@lenntech.com](mailto:info@lenntech.com)  
<https://www.lenntech.de>  
tel. +31 152 755 705  
fax. +31 152 616 289