

MAGNA3 80-120 F 360 1x230V PN6
Grundfos Pumpe 97924310



Vielen Dank für Ihr Interesse an unseren Produkten. Bitte kontaktieren Sie uns für weitere Informationen oder besuchen Sie unsere Website

<https://www.lenntech.de/grundfos/MAGNA3/97924310/MAGNA3-80-120-F.html>

info@lenntech.com

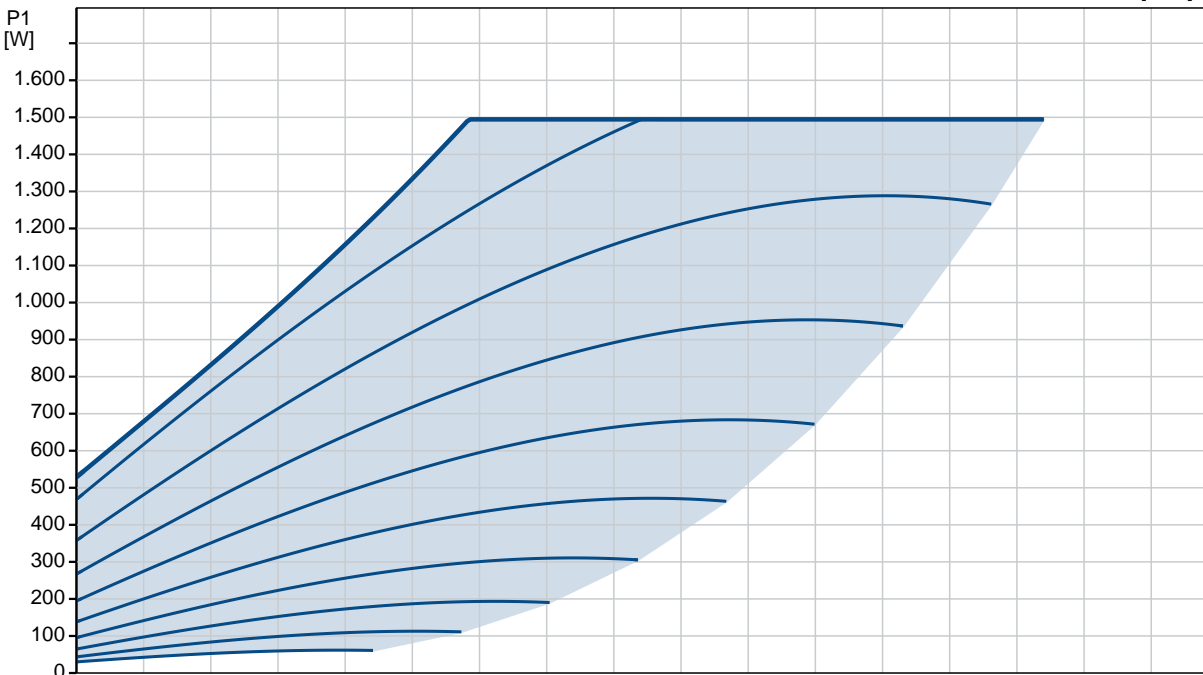
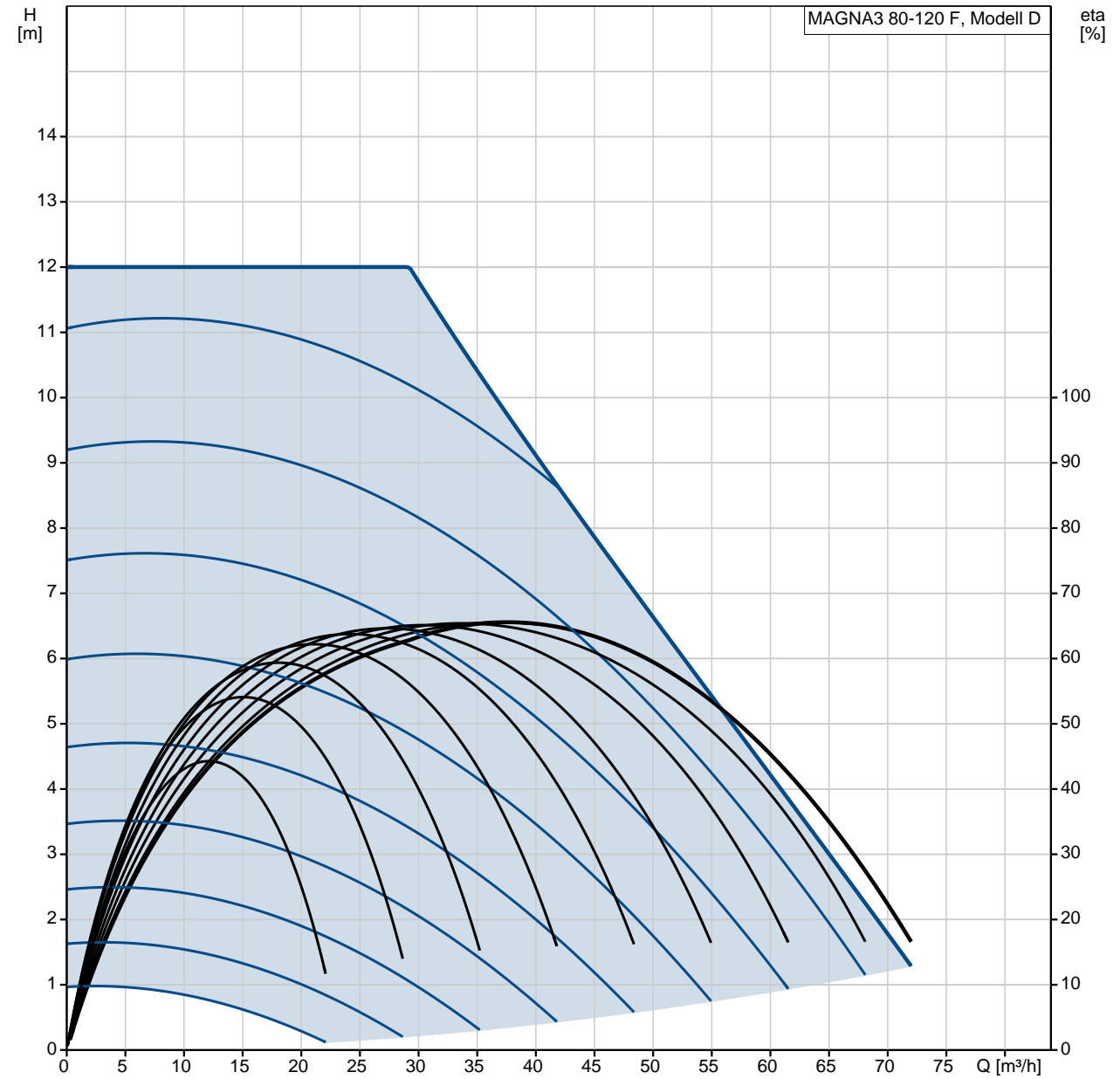
tel. +31 152 755 705

fax. +31 152 616 289

Position	Anz.	Beschreibung
	1	<div data-bbox="427 248 571 409" data-label="Image"> </div> <p data-bbox="323 483 571 510">Produktnr.: 97924310</p> <p data-bbox="323 515 770 600">Hocheffizienz-Nassläuferpumpe, elektronisch geregelt, Energieeffizienzindex (EEI) 0.20 Best in Class</p> <p data-bbox="323 633 778 660">Ausführungen/Funktionen/Eigenschaften:</p> <ul data-bbox="363 665 813 840" style="list-style-type: none"> - Einzelpumpe oder Doppelpumpe (D) - Hocheffizienz-EC-Permanentmagnetmotortechnologie - Energieeffizienzindex (EEI) 0.17 - Regelungsarten: Konstantdruck / Festdrehzahl / Proportionaldruck / <p data-bbox="323 844 544 871">Konstanttemperatur</p> <ul data-bbox="363 875 874 987" style="list-style-type: none"> - Integrierter Motorvollschutz - Wärmedämmschalen gem. EnEV im Lieferumfang (nur bei Einzelpumpen) - Automatische Sollwerteinstellung <p data-bbox="323 992 612 1019">durch AutoAdapt-Funktion</p> <ul data-bbox="363 1023 826 1081" style="list-style-type: none"> - Integrierter Trockenlaufschutz - Einstellbare Volumenstrombegrenzung <p data-bbox="323 1086 603 1113">durch FlowLimit-Funktion</p> <ul data-bbox="363 1117 813 1176" style="list-style-type: none"> - Integrierte Wärmemengenerfassung - Anbindung an die Gebäudeleittechnik <p data-bbox="323 1180 719 1229">durch Einsteckmodule im Klemmenkasten</p> <ul data-bbox="363 1234 826 1377" style="list-style-type: none"> - Betriebs- und Störmeldung - Kommunikationsmöglichkeiten analog/digital: 2xDO / 3xDI / 1xAI - Erfassung der Betriebshistorie - Bedienung über TFT-Display und Soft-touch-Tastatur <ul data-bbox="363 1404 766 1440" style="list-style-type: none"> - Automatische Sollwerteinstellung <p data-bbox="323 1444 667 1471">inkl. Volumenstrombegrenzung</p> <p data-bbox="323 1476 612 1503">durch FlowAdapt-Funktion</p> <ul data-bbox="363 1507 734 1534" style="list-style-type: none"> - Handwerkermarke 5 1/4 Jahre <p data-bbox="323 1538 496 1565">Gewährleistung</p> <ul data-bbox="363 1570 783 1597" style="list-style-type: none"> - Einstell- und Auslesemöglichkeiten <p data-bbox="323 1601 692 1628">mittels optionalem Diagnose- und Fernbediengerät Grundfos GO</p> <ul data-bbox="363 1632 839 1691" style="list-style-type: none"> - Betriebsarten Doppelpumpen: Wechsel/Reserve/Parallel <ul data-bbox="363 1695 794 1789" style="list-style-type: none"> - Kommunikation Pumpenköpfe einer Doppelpumpe oder von 2 Einzelpumpen drahtlos <p data-bbox="323 1823 507 1850">Fördermedium:</p> <p data-bbox="323 1854 863 1971"> Fördermedium: Wasser Medientemperaturbereich: -10 .. 110 °C Medientemperatur während des Betriebs: 60 °C Dichte: 983.2 kg/m³ </p> <p data-bbox="323 2004 544 2031">Technische Daten:</p> <p data-bbox="323 2036 794 2094"> Nennförderstrom: 35.3 m³/h Nennförderhöhe: 8.9 m </p>

Position	Anz.	Beschreibung
		Temperaturklasse: 110 Prüfkennzeichen auf dem Typenschild: CE,VDE,EAC,CN ROHS,WEEE Werkstoffe: Pumpengehäuse: Grauguß EN-GJL-250 ASTM A48-250B Laufrad: PES mit 30 % Glasfaseranteil Installation: Umgebungstemperatur: 0 .. 40 °C Max. Betriebsdruck: 6 bar Anschluss: DIN Nennweite: DN 80 Nenndruck: PN6 (@): 360 mm Elektrische Daten: Leistungsaufnahme P1: 31 .. 1496 W Netzfrequenz: 50 Hz Nennspannung: 1 x 230 V Maximale Stromaufnahme: 0.32 .. 6.65 A Schutzart (gemäß IEC 34-5): X4D Wärmeklasse (IEC 85): F Sonstiges: Energieeffizienzindex (EEI): 0.17 Nettogewicht: 30.5 kg Bruttogewicht: 32.9 kg Versandvol.: 0.072 m ³ Dänische VVS Nr.: 380962812 Schwedische RSK Nr.: 5732510 Fabrikat der Planung: Grundfos Typ der Planung: MAGNA3 80-120 F Produktnummer PN: 97924310 mit Energieeffizienzindex (EEI) 0.17

97924310 MAGNA3 80-120 F 50 Hz



Beschreibung	Daten
--------------	-------

Allgemeine Informationen:

Produktbezeichnung: MAGNA3 80-120 F
 Produktnummer: 97924310
 EAN-Nummer: 5710626493852

Technische Daten:

Nennförderstrom: 35.3 m³/h
 Nennförderhöhe: 8.9 m
 Maximale Förderhöhe: 120 dm
 Temperaturklasse: 110

Prüfkennzeichen auf dem Typenschild: CE, VDE, EAC, CN ROHS, WEEE
 Modell: D

Werkstoffe:

Pumpengehäuse: Grauguß
 EN-GJL-250
 ASTM A48-250B
 Laufrad: PES mit 30 % Glasfaseranteil

Installation:

Umgebungstemperatur: 0 .. 40 °C
 Max. Betriebsdruck: 6 bar
 Anschluss: DIN
 Nennweite: DN 80
 Nenndruck: PN6
 (@) 360 mm

Fördermedium:

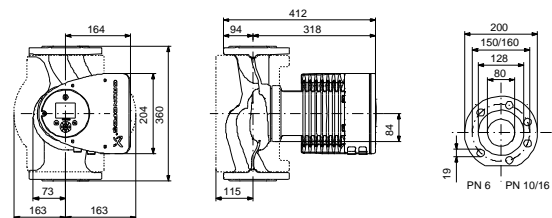
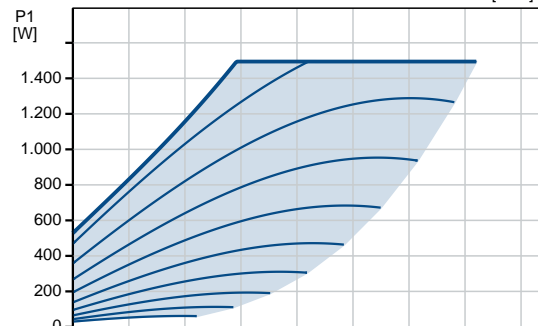
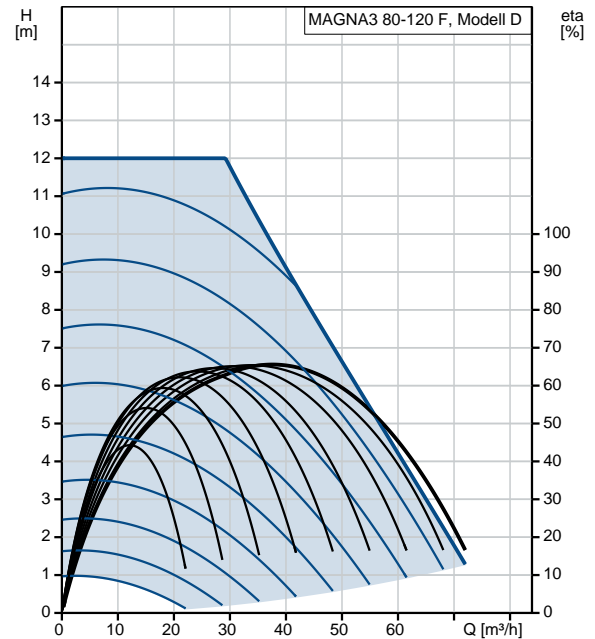
Wasser
 Medientemperaturbereich: -10 .. 110 °C
 Medientemperatur während des Betriebs: 60 °C
 Dichte: 983.2 kg/m³

Elektrische Daten:

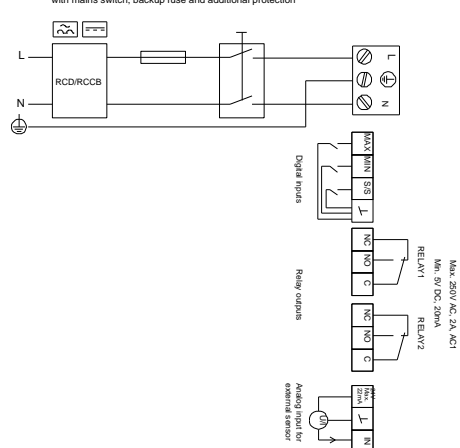
Leistungsaufnahme P1: 31 .. 1496 W
 Netzfrequenz: 50 Hz
 Nennspannung: 1 x 230 V
 Maximale Stromaufnahme: 0.32 .. 6.65 A
 Schutzart (gemäß IEC 34-5): X4D
 Wärmeklasse (IEC 85): F

Sonstiges:

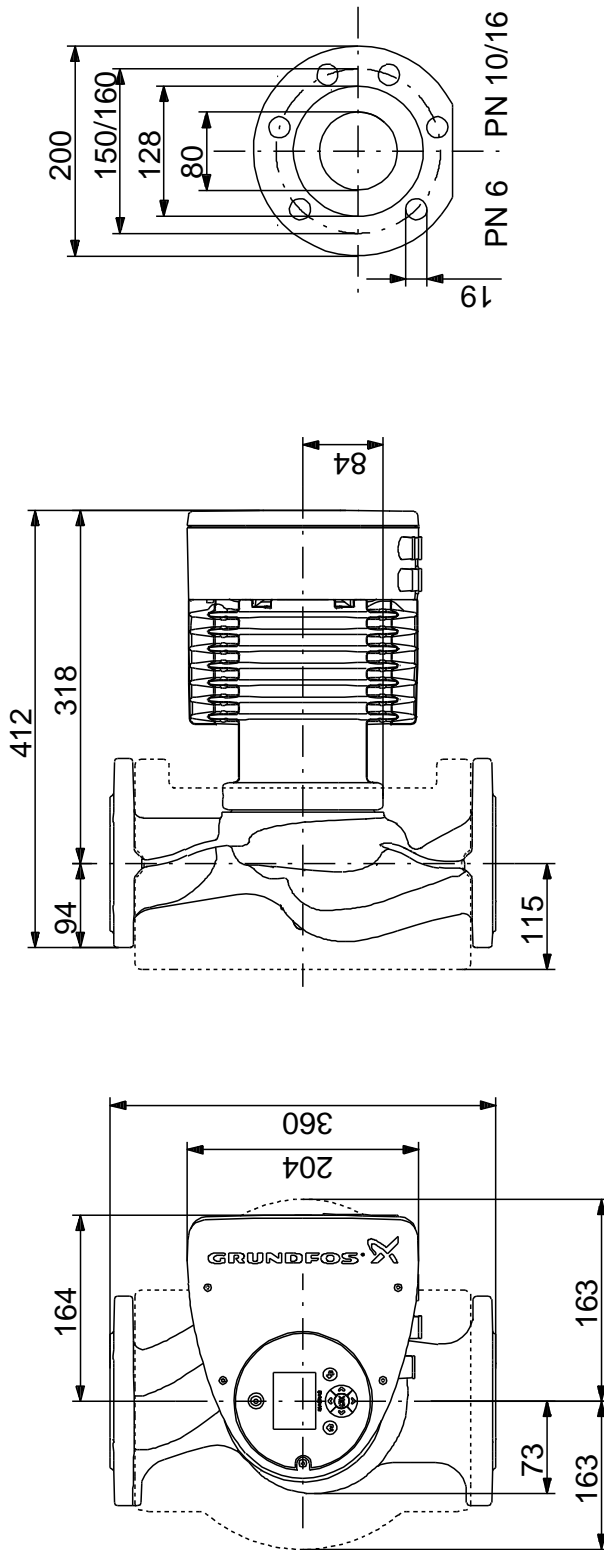
Energieeffizienzindex (EEI): 0.17
 Nettogewicht: 30.5 kg
 Bruttogewicht: 32.9 kg
 Versandvol.: 0.072 m³
 Dänische VVS Nr.: 380962812
 Schwedische RSK Nr.: 5732510



Example of mains-connected motor with mains switch, backup fuse and additional protection



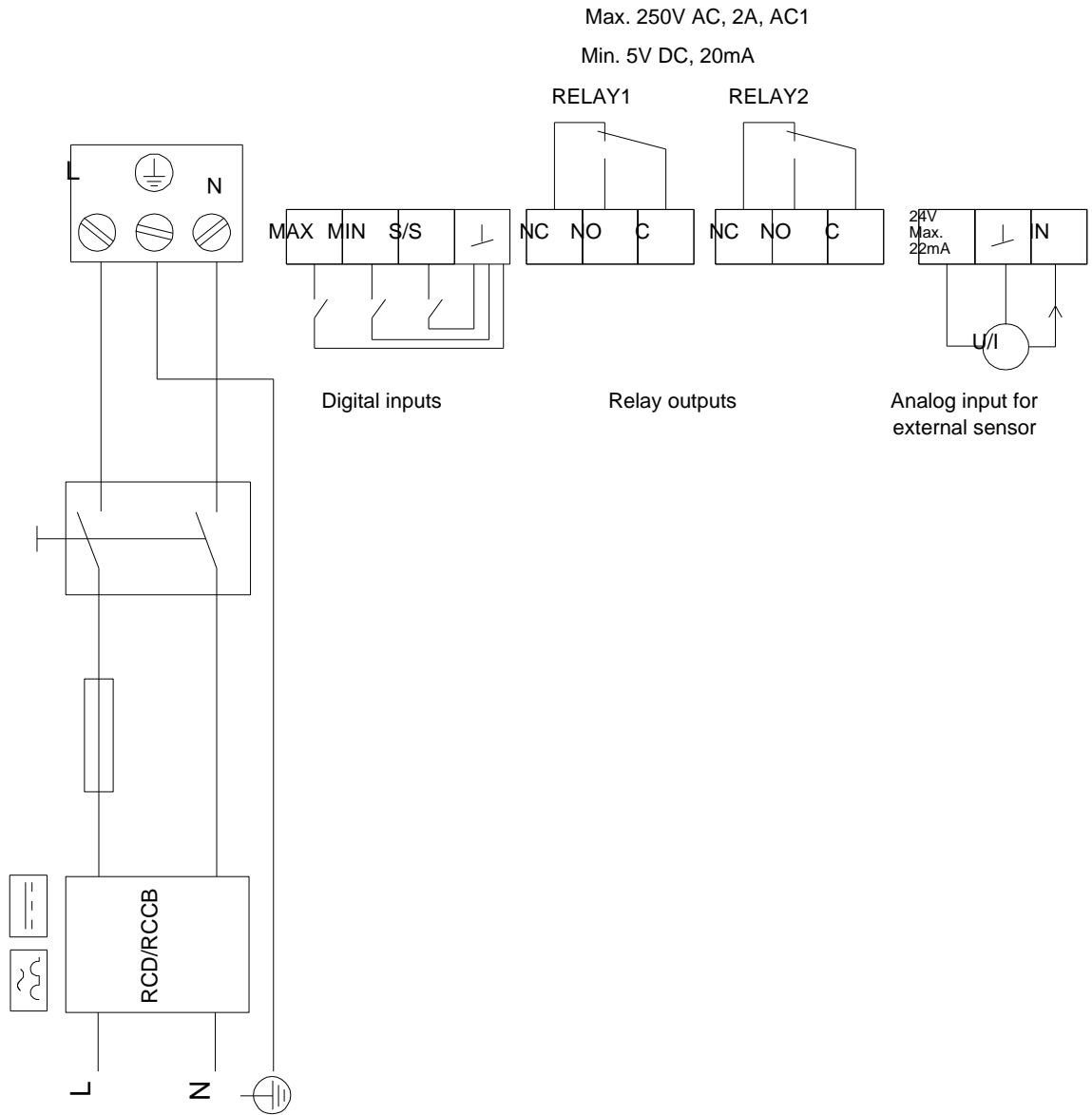
97924310 MAGNA3 80-120 F 50 Hz



Achtung! Soweit nicht anders angegeben, handelt es sich um Millimeterangaben (mm). Die vereinfachte Maßzeichnung zeigt nicht alle Einzelheiten.

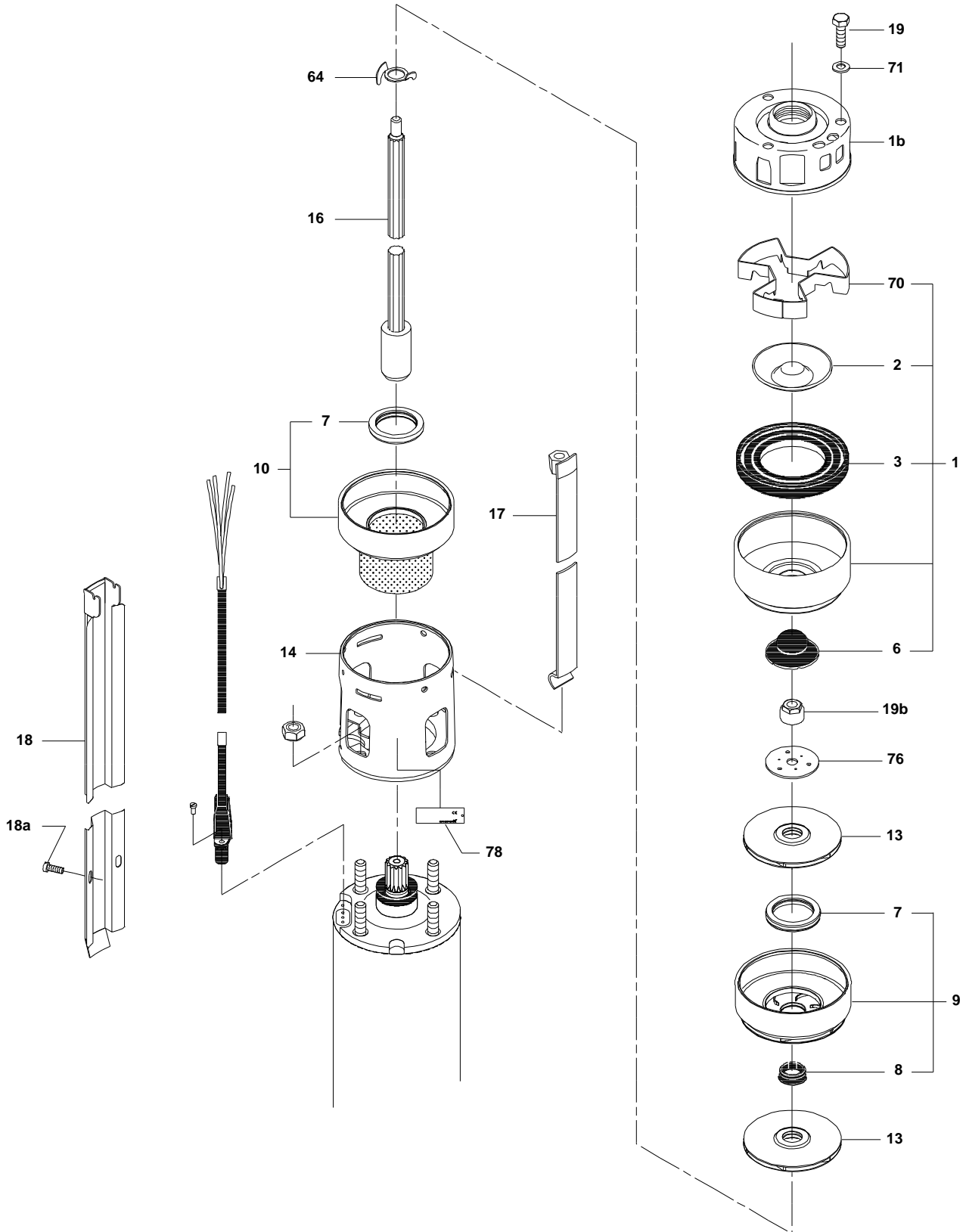
97924310 MAGNA3 80-120 F 50 Hz

Example of mains-connected motor with mains switch, backup fuse and additional protection



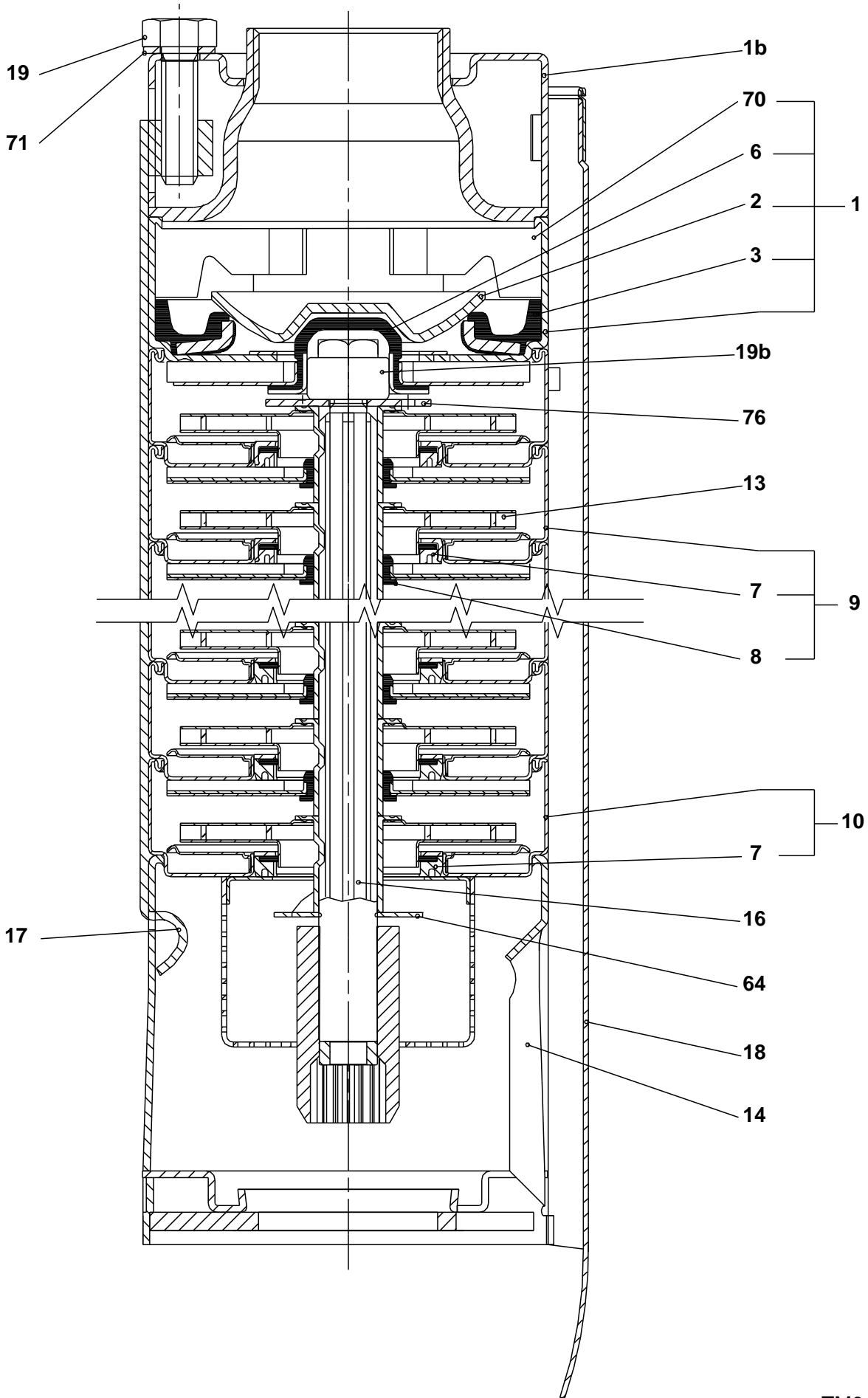
Hinweis: Alle Einheiten in [mm] soweit nicht anders bezeichnet.

Explosionszeichnung (tm019315 1600)



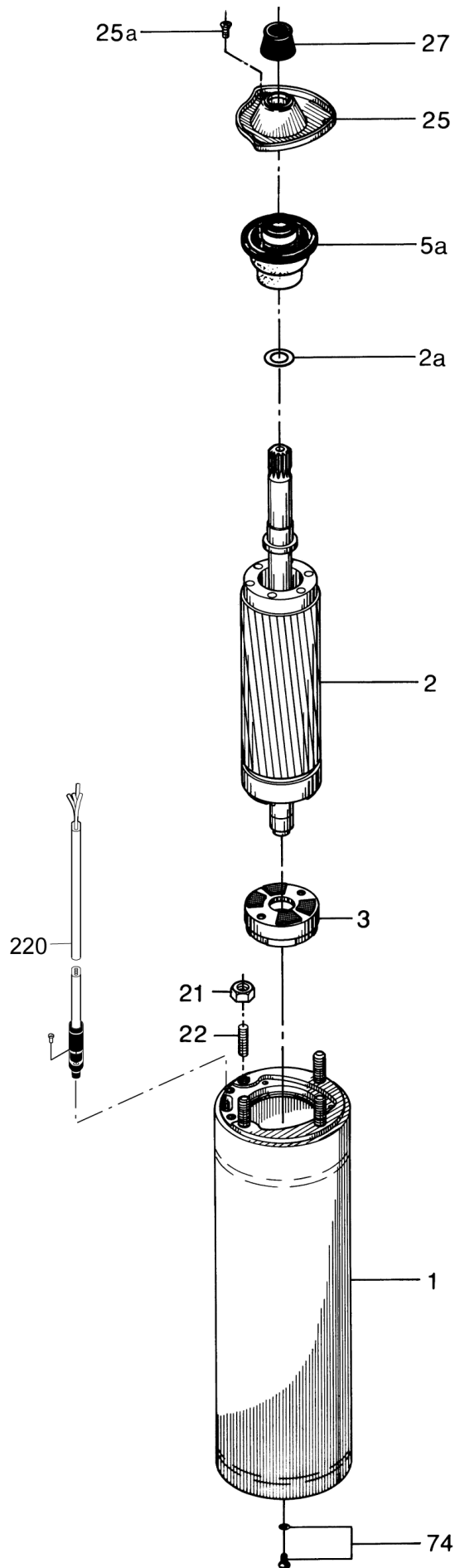
TM019315

Schnittzeichnung (tm019325 1600)

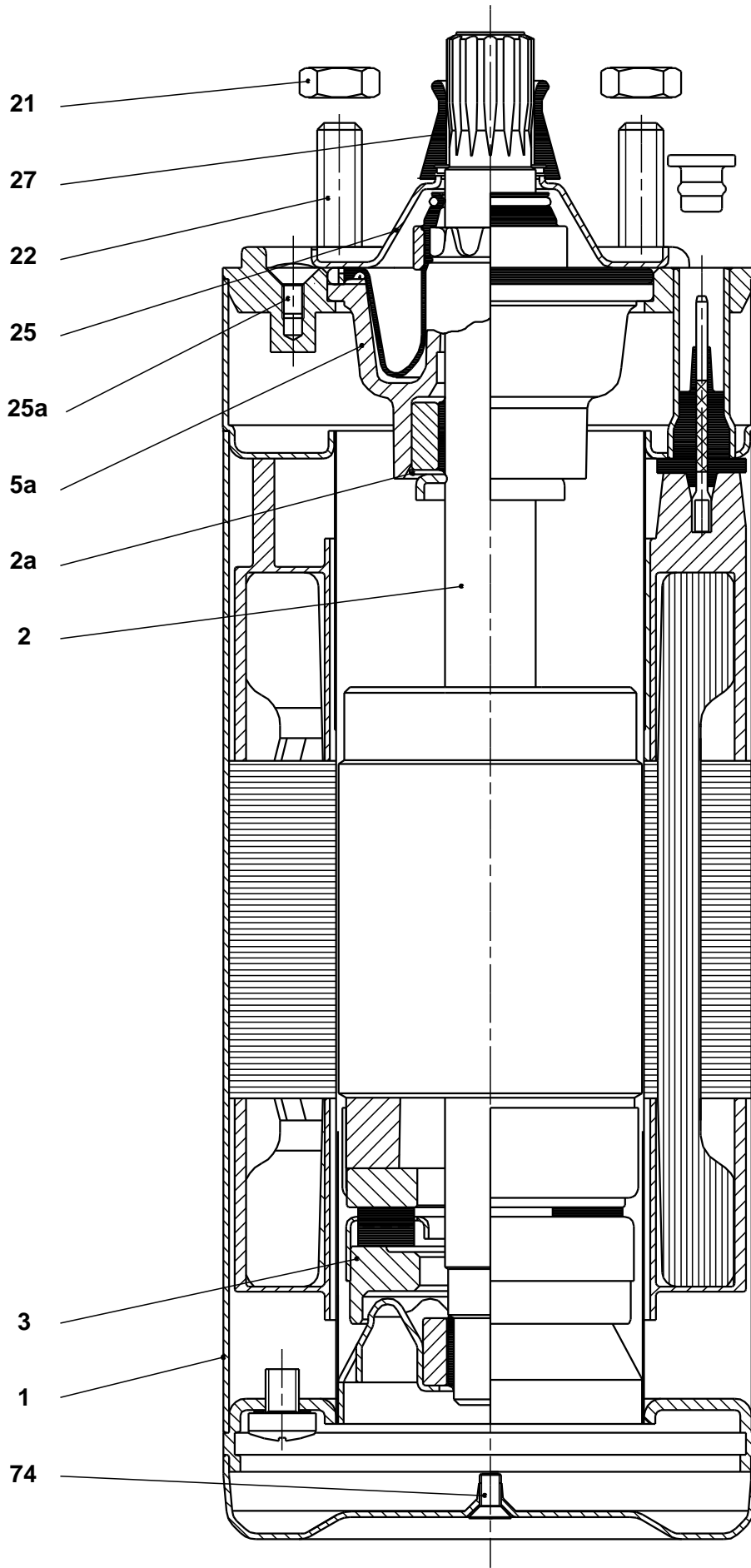


TM019325

Explosionszeichnung



Schnittzeichnung



*Haftungsausschluss: Die Informationen über die Grundfos Pumpe in diesem Dokument können veraltet sein.
Die Daten können ohne vorherige Ankündigung geändert werden.
Bitte kontaktieren Sie uns, um sicherzustellen, dass die oben genannten Daten immer noch aktuell sind.*

Alle Informationen auf dieser Website sind urheberrechtlich geschützt (Grundfos).



info@lenntech.com
<https://www.lenntech.de>
tel. +31 152 755 705
fax. +31 152 616 289