

MAGNA3 50-100 F 280 1x230V PN6/10
Grundfos Pumpe 97924283



Vielen Dank für Ihr Interesse an unseren Produkten. Bitte kontaktieren Sie uns für weitere Informationen oder besuchen Sie unsere Website

<https://www.lenntech.de/grundfos/MAGNA3/97924283/MAGNA3-50-100-F.html>

info@lenntech.com

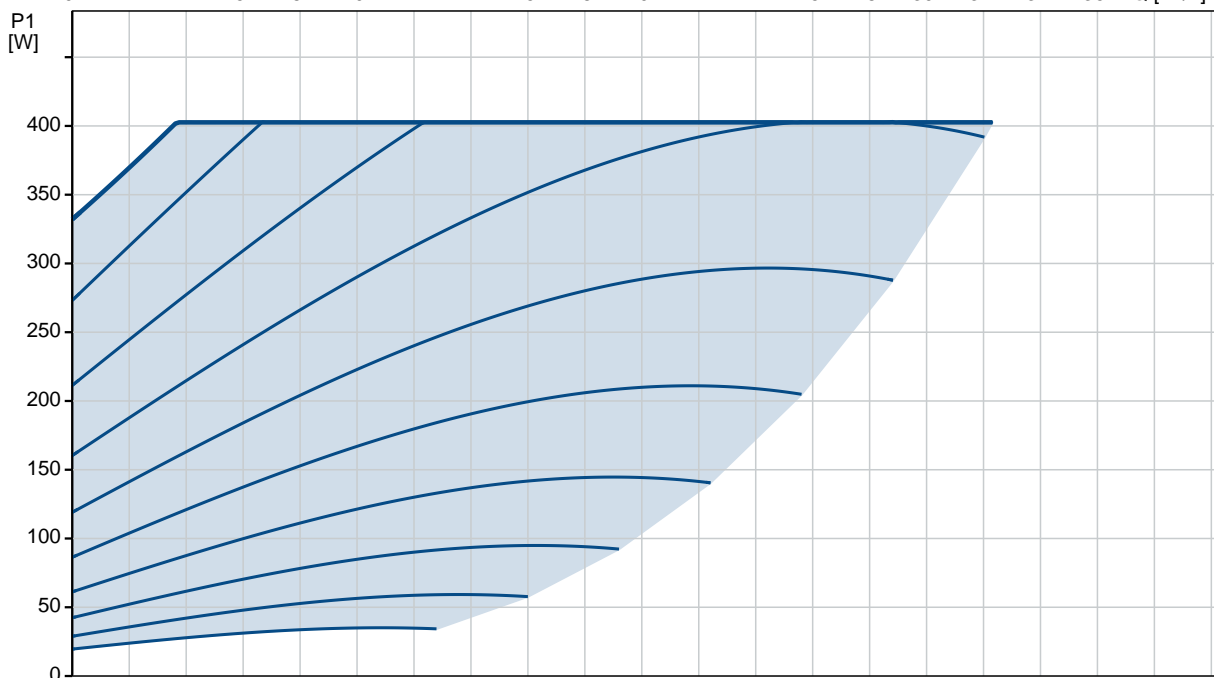
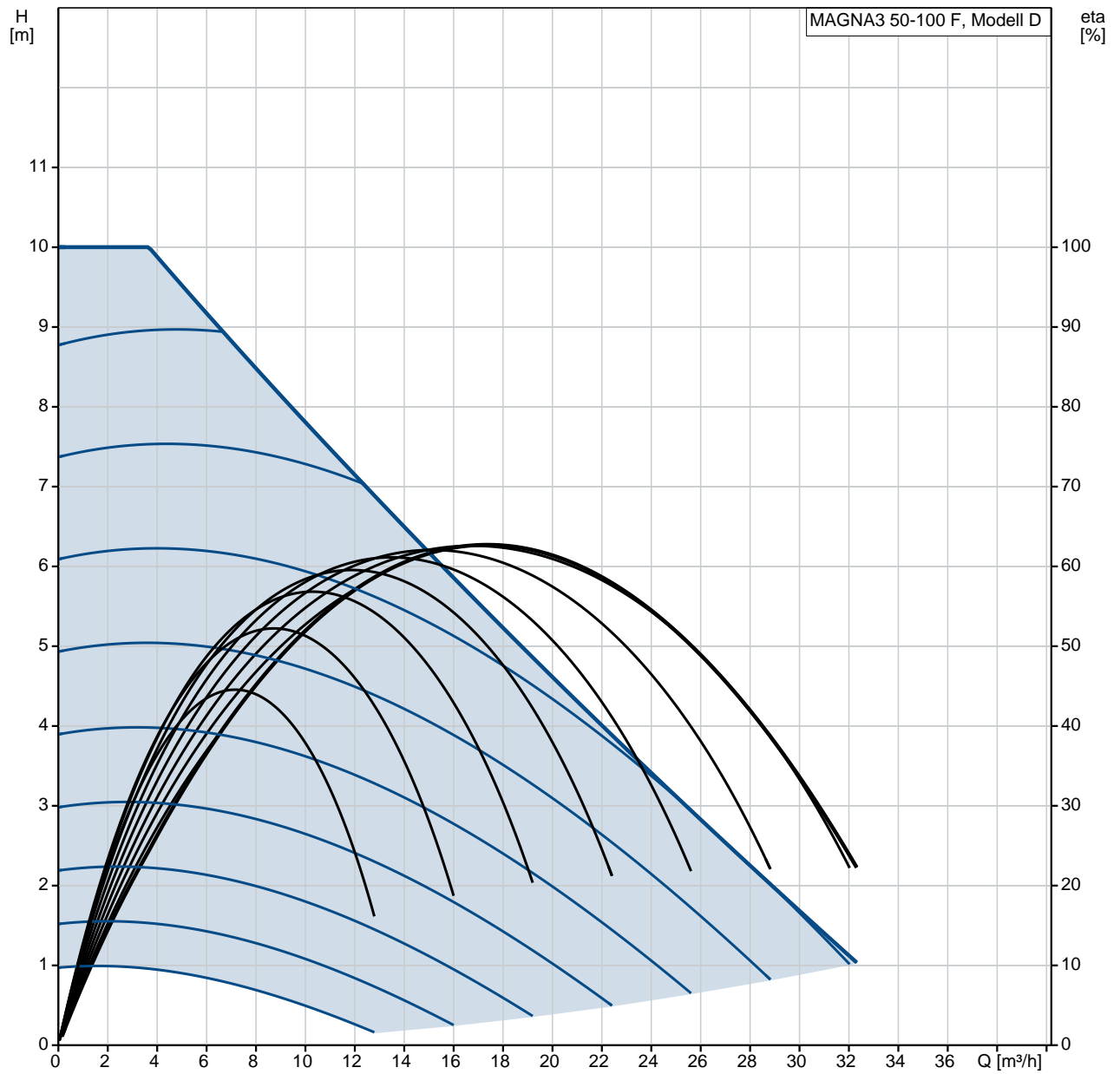
tel. +31 152 755 705

fax. +31 152 616 289

Position	Anz.	Beschreibung
	1	<div data-bbox="411 255 571 421" data-label="Image"> </div> <p data-bbox="323 483 574 510">Produktnr.: 97924283</p> <p data-bbox="323 512 772 600">Hocheffizienz-Nassläuferpumpe, elektronisch geregelt, Energieeffizienzindex (EEI) 0.20 Best in Class</p> <p data-bbox="323 631 780 658">Ausführungen/Funktionen/Eigenschaften:</p> <ul data-bbox="360 660 813 837" style="list-style-type: none"> - Einzelpumpe oder Doppelpumpe (D) - Hocheffizienz-EC-Permanentmagnetmotortechnologie - Energieeffizienzindex (EEI) 0.18 - Regelungsarten: Konstantdruck / Festdrehzahl / Proportionaldruck / <p data-bbox="323 840 544 866">Konstanttemperatur</p> <ul data-bbox="360 869 876 987" style="list-style-type: none"> - Integrierter Motorvollschutz - Wärmedämmschalen gem. EnEV im Lieferumfang (nur bei Einzelpumpen) - Automatische Sollwerteinstellung <p data-bbox="323 990 612 1016">durch AutoAdapt-Funktion</p> <ul data-bbox="360 1019 828 1077" style="list-style-type: none"> - Integrierter Trockenlaufschutz - Einstellbare Volumenstrombegrenzung <p data-bbox="323 1079 603 1106">durch FlowLimit-Funktion</p> <ul data-bbox="360 1108 813 1167" style="list-style-type: none"> - Integrierte Wärmemengenerfassung - Anbindung an die Gebäudeleittechnik <p data-bbox="323 1169 721 1227">durch Einsteckmodule im Klemmenkasten</p> <ul data-bbox="360 1229 823 1375" style="list-style-type: none"> - Betriebs- und Störmeldung - Kommunikationsmöglichkeiten analog/digital: 2xDO / 3xDI / 1xAI - Erfassung der Betriebshistorie - Bedienung über TFT-Display und Soft-touch-Tastatur <ul data-bbox="360 1406 766 1433" style="list-style-type: none"> - Automatische Sollwerteinstellung <p data-bbox="323 1435 668 1462">inkl. Volumenstrombegrenzung</p> <p data-bbox="323 1464 616 1491">durch FlowAdapt-Funktion</p> <ul data-bbox="360 1494 735 1520" style="list-style-type: none"> - Handwerkermarke 5 1/4 Jahre <p data-bbox="323 1523 497 1550">Gewährleistung</p> <ul data-bbox="360 1552 783 1579" style="list-style-type: none"> - Einstell- und Auslesemöglichkeiten <p data-bbox="323 1581 694 1608">mittels optionalem Diagnose- und Fernbediengerät Grundfos GO</p> <ul data-bbox="360 1610 839 1668" style="list-style-type: none"> - Betriebsarten Doppelpumpen: Wechsel/Reserve/Parallel <ul data-bbox="360 1700 794 1787" style="list-style-type: none"> - Kommunikation Pumpenköpfe einer Doppelpumpe oder von 2 Einzelpumpen drahtlos <p data-bbox="323 1818 507 1845">Fördermedium:</p> <p data-bbox="323 1848 863 1966">Fördermedium: Wasser Medientemperaturbereich: -10 .. 110 °C Medientemperatur während des Betriebs: 60 °C Dichte: 983.2 kg/m³</p> <p data-bbox="323 1998 545 2024">Technische Daten:</p> <p data-bbox="323 2027 794 2085">Nennförderstrom: 16.9 m³/h Nennförderhöhe: 5.8 m</p>

Position	Anz.	Beschreibung
		Temperaturklasse: 110 Prüfkennzeichen auf dem Typenschild: CE,VDE,EAC,CN ROHS,WEEE Werkstoffe: Pumpengehäuse: Grauguß EN-GJL-250 ASTM A48-250B Laufrad: PES mit 30 % Glasfaseranteil Installation: Umgebungstemperatur: 0 .. 40 °C Max. Betriebsdruck: 10 bar Anschluss: DIN Nennweite: DN 50 Nenndruck: PN6/10 (@): 280 mm Elektrische Daten: Leistungsaufnahme P1: 21 .. 403 W Netzfrequenz: 50 Hz Nennspannung: 1 x 230 V Maximale Stromaufnahme: 0.22 .. 1.86 A Schutzart (gemäß IEC 34-5): X4D Wärmeklasse (IEC 85): F Sonstiges: Energieeffizienzindex (EEI): 0.18 Nettogewicht: 18.2 kg Bruttogewicht: 20 kg Versandvol.: 0.046 m³ Dänische VVS Nr.: 380953510 Schwedische RSK Nr.: 5732495 Finische LVI Nr.: LVI NO 4615154 Norwegische NRF Nr.: 9042674 Fabrikat der Planung: Grundfos Typ der Planung: MAGNA3 50-100 F Produktnummer PN: 97924283 mit Energieeffizienzindex (EEI) 0.18

97924283 MAGNA3 50-100 F 50 Hz



Beschreibung	Daten
--------------	-------

Allgemeine Informationen:

Produktbezeichnung: MAGNA3 50-100 F
 Produktnummer: 97924283
 EAN-Nummer: 5710626493586

Technische Daten:

Nennförderstrom: 16.9 m³/h
 Nennförderhöhe: 5.8 m
 Maximale Förderhöhe: 100 dm
 Temperaturklasse: 110

Prüfkennzeichen auf dem Typenschild: CE, VDE, EAC, CN ROHS, WEEE
 Modell: D

Werkstoffe:

Pumpengehäuse: Grauguß
 EN-GJL-250
 ASTM A48-250B
 Laufrad: PES mit 30 % Glasfaseranteil

Installation:

Umgebungstemperatur: 0 .. 40 °C
 Max. Betriebsdruck: 10 bar
 Anschluss: DIN
 Nennweite: DN 50
 Nennndruck: PN6/10
 (@) 280 mm

Fördermedium:

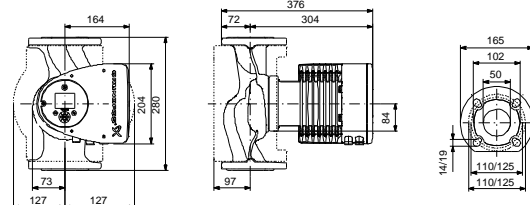
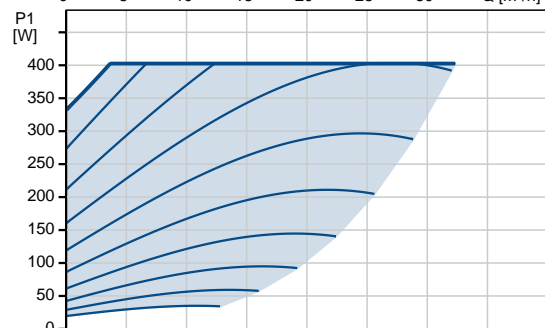
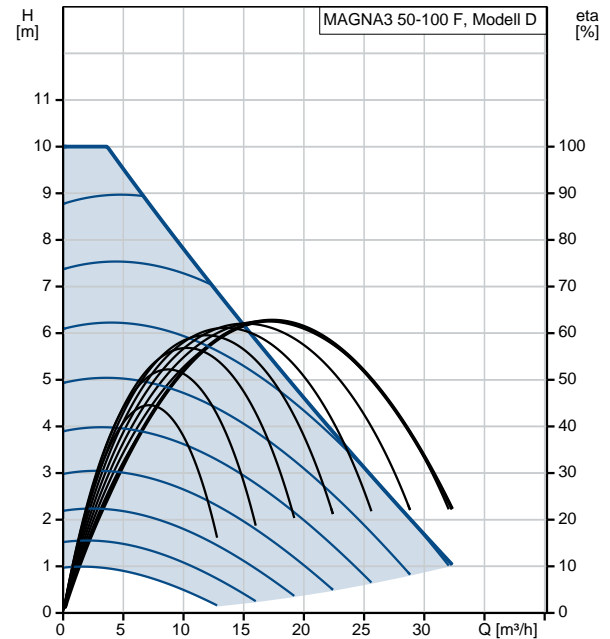
Wasser
 Medientemperaturbereich: -10 .. 110 °C
 Medientemperatur während des Betriebs: 60 °C
 Dichte: 983.2 kg/m³

Elektrische Daten:

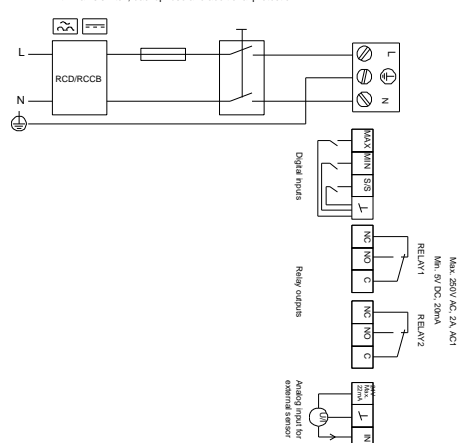
Leistungsaufnahme P1: 21 .. 403 W
 Netzfrequenz: 50 Hz
 Nennspannung: 1 x 230 V
 Maximale Stromaufnahme: 0.22 .. 1.86 A
 Schutzart (gemäß IEC 34-5): X4D
 Wärmeklasse (IEC 85): F

Sonstiges:

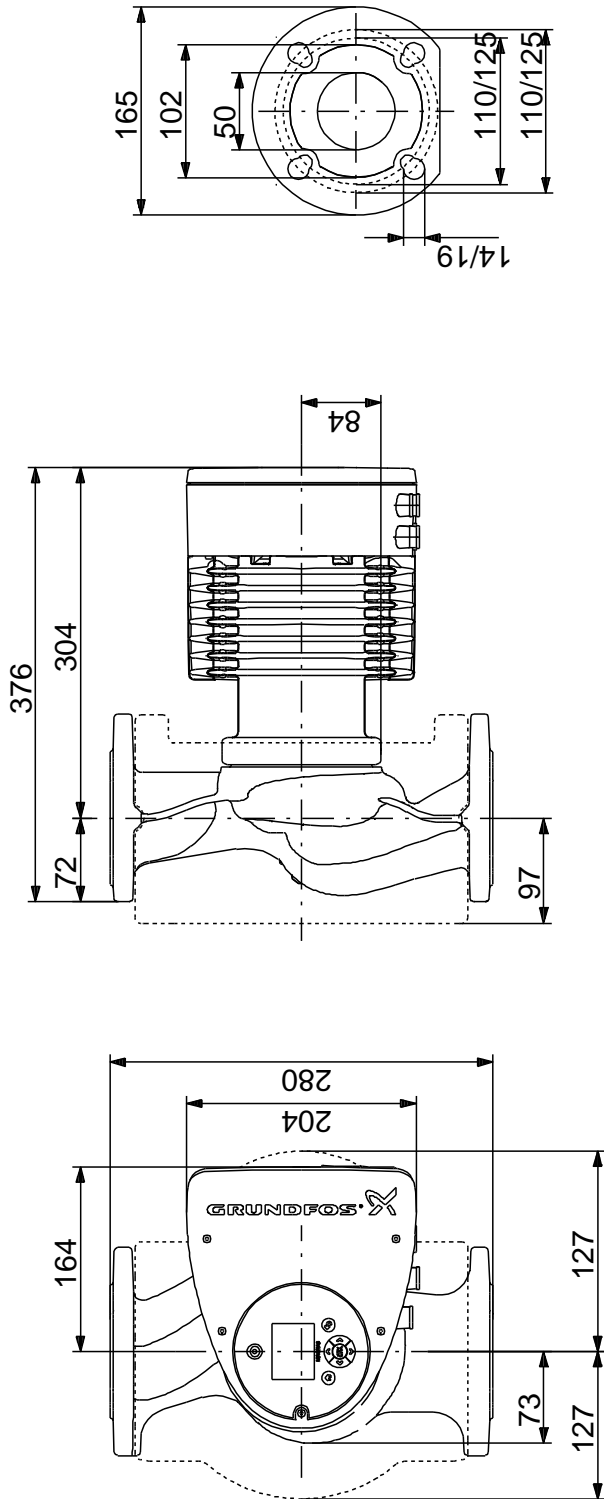
Energieeffizienzindex (EEI): 0.18
 Nettogewicht: 18.2 kg
 Bruttogewicht: 20 kg
 Versandvol.: 0.046 m³
 Dänische VVS Nr.: 380953510
 Schwedische RSK Nr.: 5732495
 Finische LVI Nr.: LVI NO 4615154
 Norwegische NRF Nr.: 9042674



Example of mains-connected motor with mains switch, backup fuse and additional protection



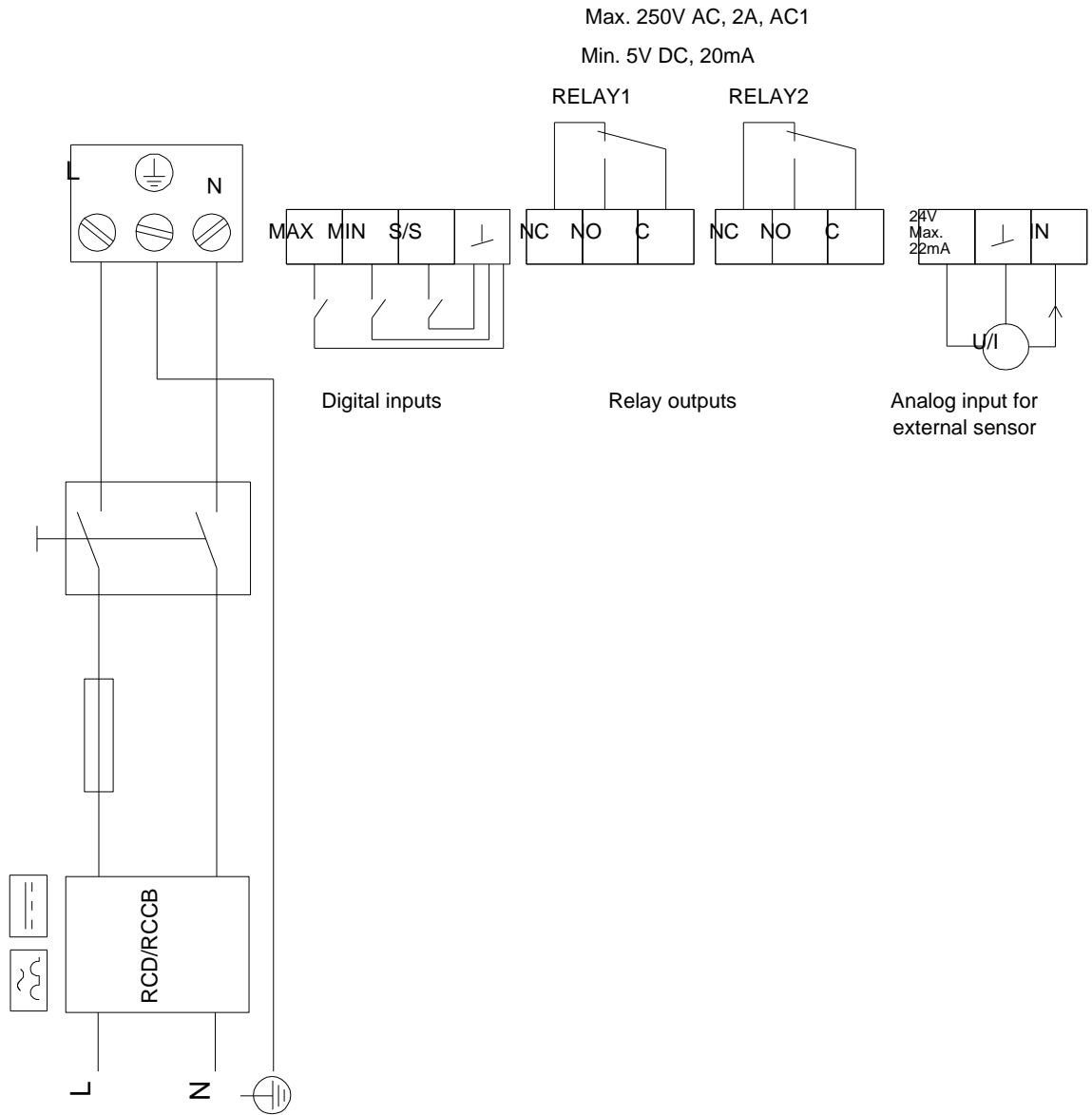
97924283 MAGNA3 50-100 F 50 Hz



Achtung! Soweit nicht anders angegeben, handelt es sich um Millimeterangaben (mm). Die vereinfachte Maßzeichnung zeigt nicht alle Einzelheiten.

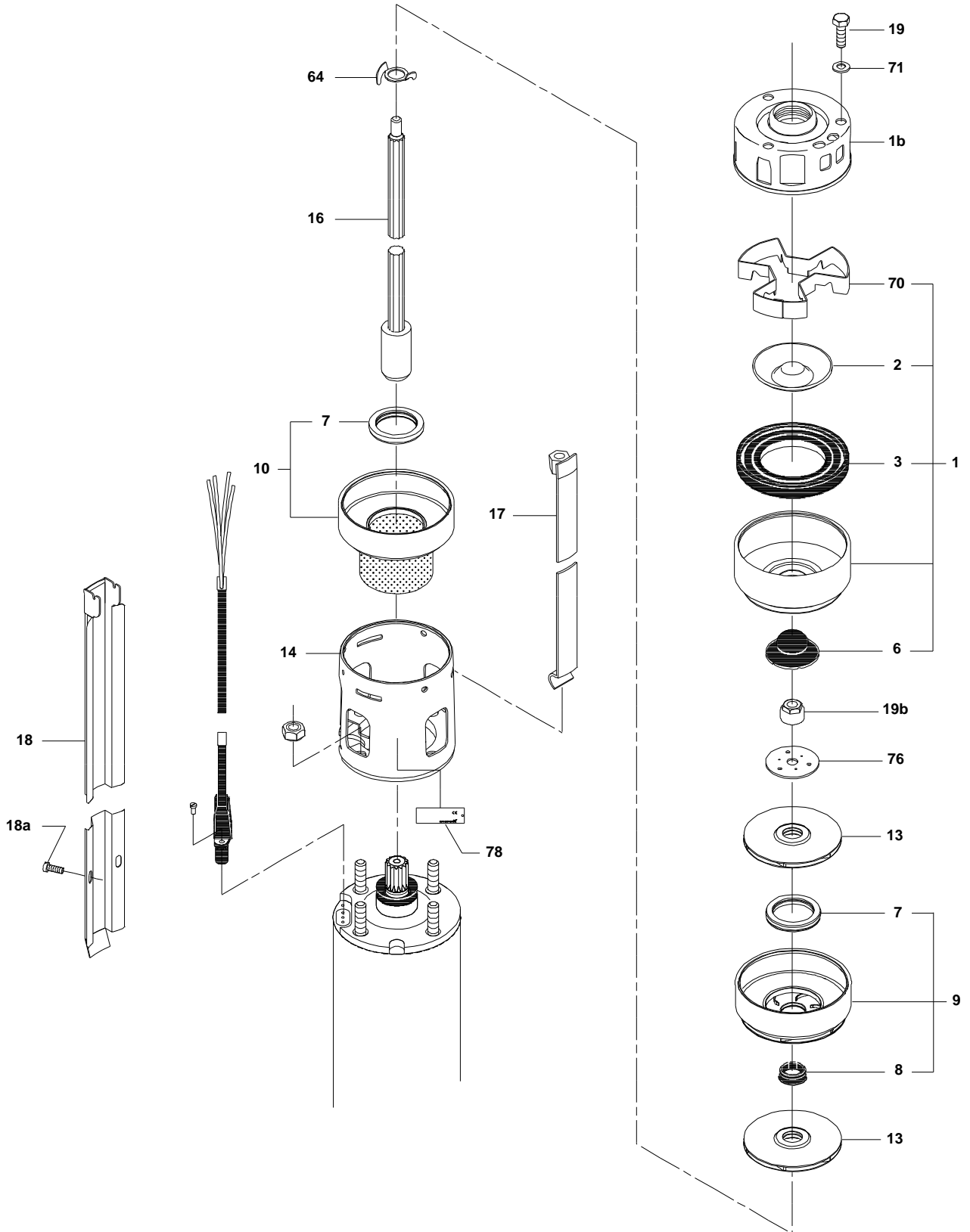
97924283 MAGNA3 50-100 F 50 Hz

Example of mains-connected motor with mains switch, backup fuse and additional protection



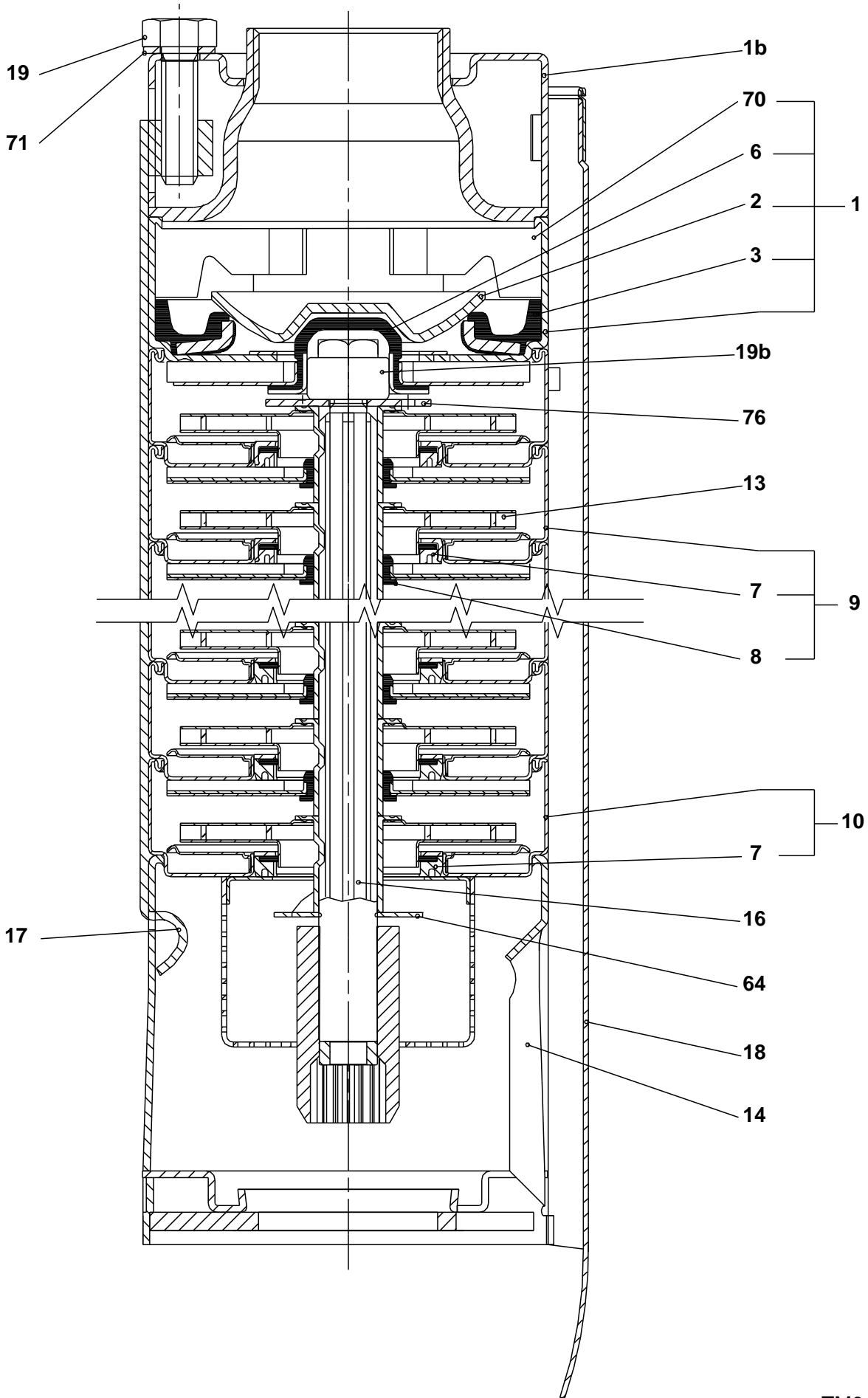
Hinweis: Alle Einheiten in [mm] soweit nicht anders bezeichnet.

Explosionszeichnung (tm019315 1600)



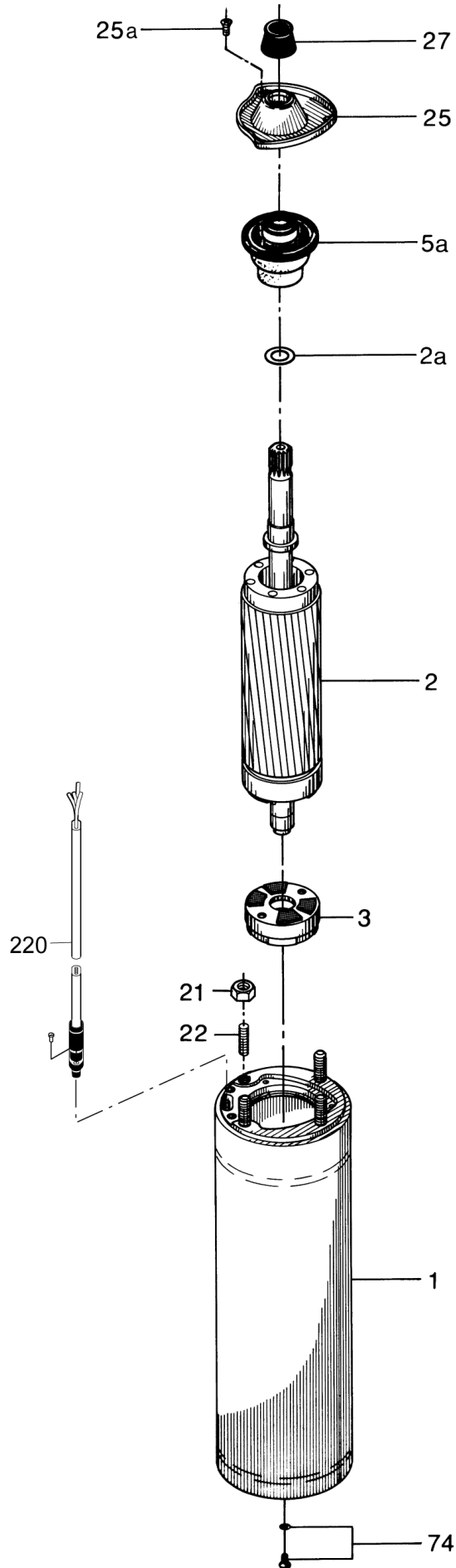
TM019315

Schnittzeichnung (tm019325 1600)

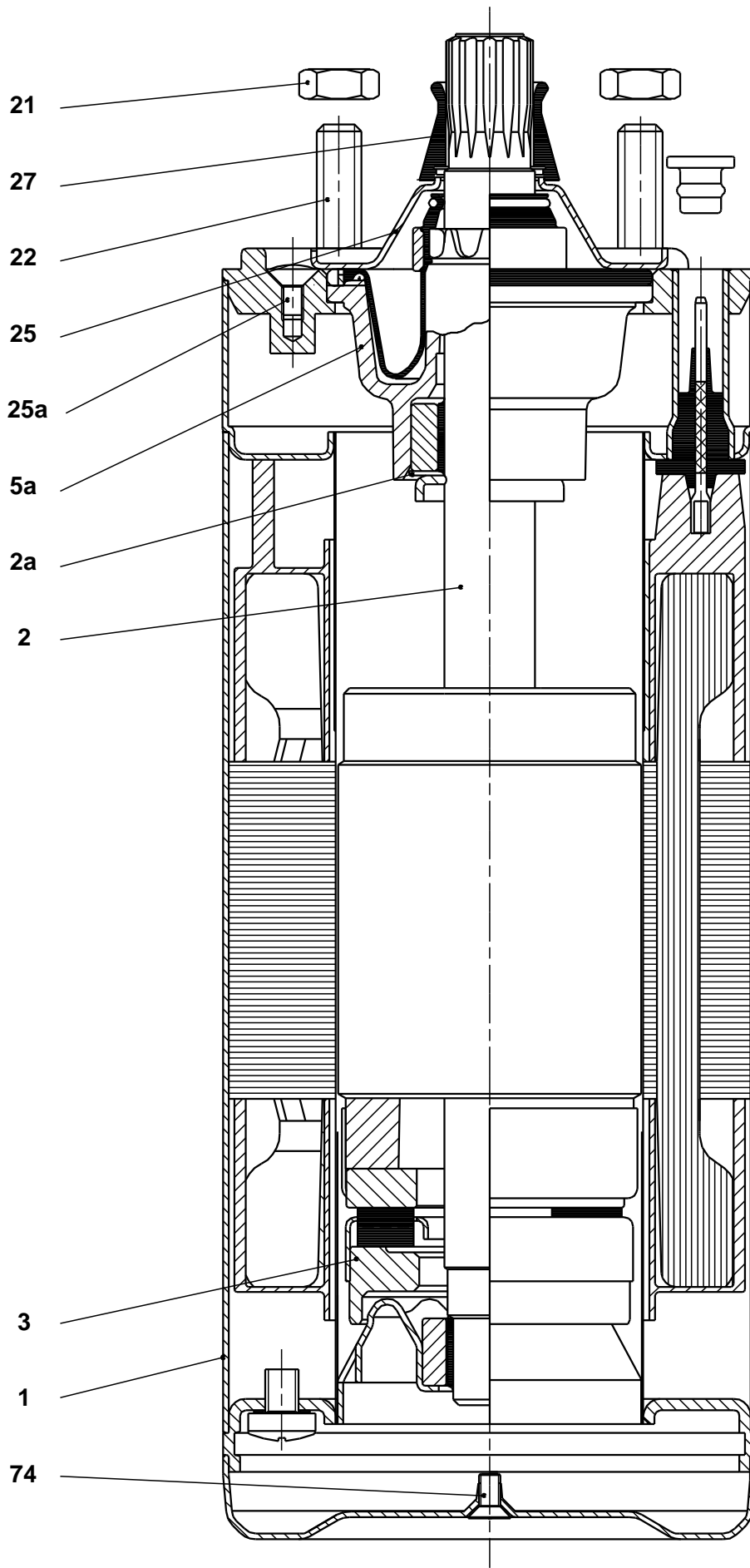


TM019325

Explosionszeichnung



Schnittzeichnung



*Haftungsausschluss: Die Informationen über die Grundfos Pumpe in diesem Dokument können veraltet sein.
Die Daten können ohne vorherige Ankündigung geändert werden.
Bitte kontaktieren Sie uns, um sicherzustellen, dass die oben genannten Daten immer noch aktuell sind.*

Alle Informationen auf dieser Website sind urheberrechtlich geschützt (Grundfos).



info@lenntech.com
<https://www.lenntech.de>
tel. +31 152 755 705
fax. +31 152 616 289