

MAGNA3 40-60 F 220 1x230V PN6/10
Grundfos Pumpe 97924267



Vielen Dank für Ihr Interesse an unseren Produkten. Bitte kontaktieren Sie uns für weitere Informationen oder besuchen Sie unsere Website

<https://www.lenntech.de/grundfos/MAGNA3/97924267/MAGNA3-40-60-F.html>

info@lenntech.com

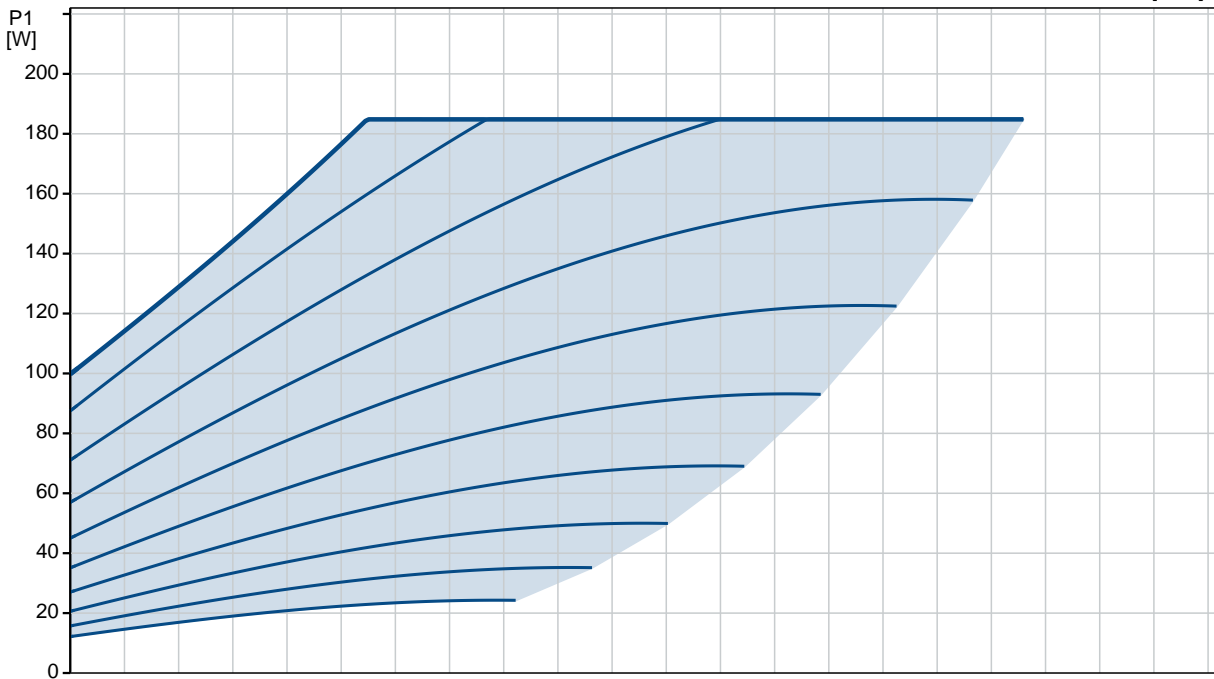
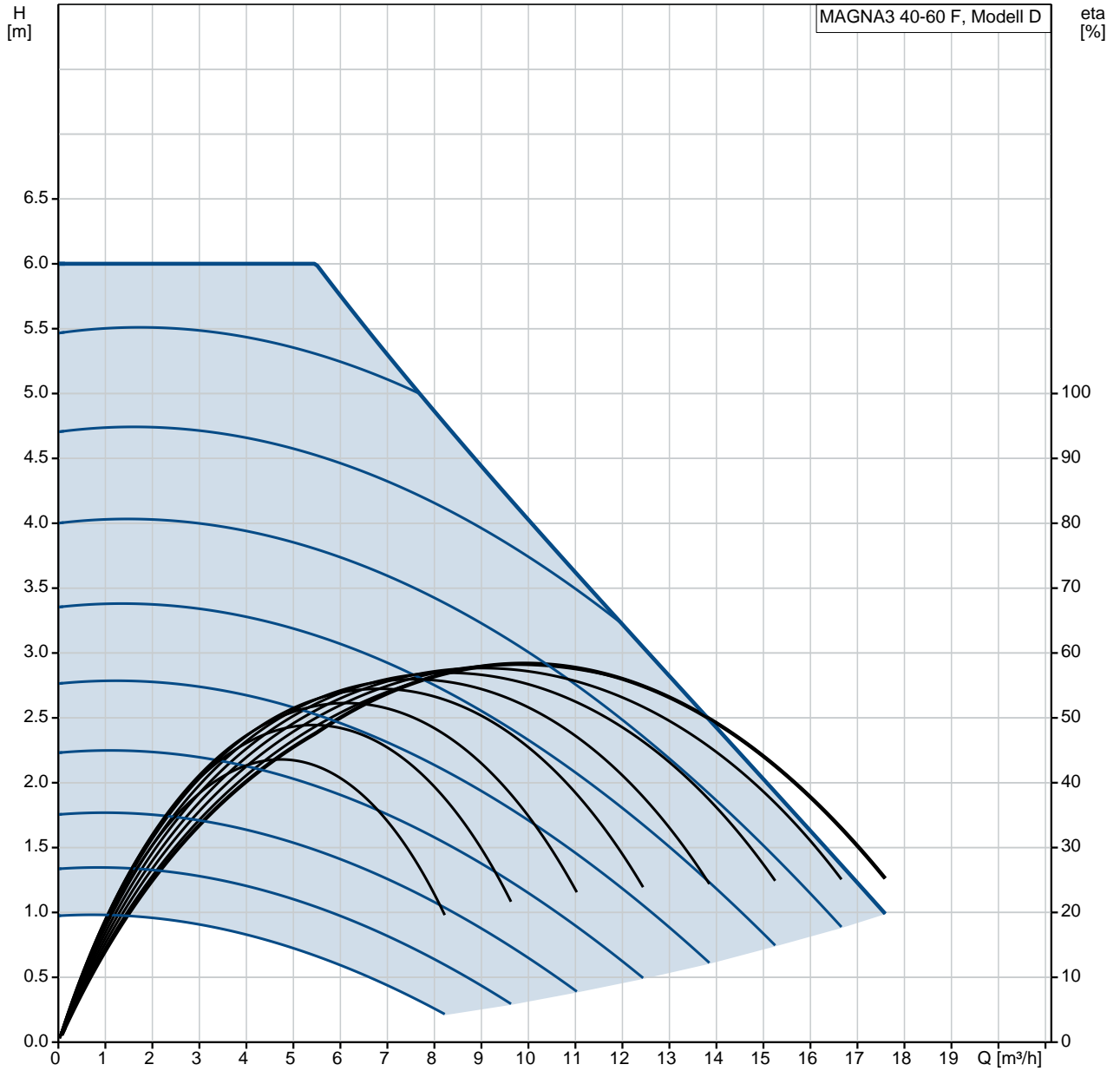
tel. +31 152 755 705

fax. +31 152 616 289

Position	Anz.	Beschreibung
	1	<div data-bbox="405 253 584 421" data-label="Image"> </div> <p data-bbox="325 483 574 510">Produktnr.: 97924267</p> <p data-bbox="325 512 772 600">Hocheffizienz-Nassläuferpumpe, elektronisch geregelt, Energieeffizienzindex (EEI) 0.20 Best in Class</p> <p data-bbox="325 631 780 658">Ausführungen/Funktionen/Eigenschaften:</p> <ul data-bbox="360 660 815 837" style="list-style-type: none"> - Einzelpumpe oder Doppelpumpe (D) - Hocheffizienz-EC-Permanentmagnetmotortechnologie - Energieeffizienzindex (EEI) 0.19 - Regelungsarten: Konstantdruck / Festdrehzahl / Proportionaldruck / <p data-bbox="325 840 544 866">Konstanttemperatur</p> <ul data-bbox="360 869 876 987" style="list-style-type: none"> - Integrierter Motorvollschutz - Wärmedämmschalen gem. EnEV im Lieferumfang (nur bei Einzelpumpen) - Automatische Sollwerteinstellung <p data-bbox="325 990 612 1016">durch AutoAdapt-Funktion</p> <ul data-bbox="360 1019 826 1077" style="list-style-type: none"> - Integrierter Trockenlaufschutz - Einstellbare Volumenstrombegrenzung <p data-bbox="325 1079 603 1106">durch FlowLimit-Funktion</p> <ul data-bbox="360 1108 815 1167" style="list-style-type: none"> - Integrierte Wärmemengenerfassung - Anbindung an die Gebäudeleittechnik <p data-bbox="325 1169 721 1227">durch Einsteckmodule im Klemmenkasten</p> <ul data-bbox="360 1229 823 1314" style="list-style-type: none"> - Betriebs- und Störmeldung - Kommunikationsmöglichkeiten analog/digital: 2xDO / 3xDI / 1xAI <ul data-bbox="360 1317 823 1402" style="list-style-type: none"> - Erfassung der Betriebshistorie - Bedienung über TFT-Display und Soft-touch-Tastatur <ul data-bbox="360 1404 764 1435" style="list-style-type: none"> - Automatische Sollwerteinstellung <p data-bbox="325 1438 668 1464">inkl. Volumenstrombegrenzung</p> <p data-bbox="325 1467 616 1494">durch FlowAdapt-Funktion</p> <ul data-bbox="360 1496 735 1527" style="list-style-type: none"> - Handwerkermarke 5 1/4 Jahre <p data-bbox="325 1529 497 1556">Gewährleistung</p> <ul data-bbox="360 1559 783 1588" style="list-style-type: none"> - Einstell- und Auslesemöglichkeiten <p data-bbox="325 1590 692 1617">mittels optionalem Diagnose- und Fernbediengerät Grundfos GO</p> <ul data-bbox="360 1641 839 1700" style="list-style-type: none"> - Betriebsarten Doppelpumpen: Wechsel/Reserve/Parallel <ul data-bbox="360 1702 794 1787" style="list-style-type: none"> - Kommunikation Pumpenköpfe einer Doppelpumpe oder von 2 Einzelpumpen drahtlos <p data-bbox="325 1818 507 1845">Fördermedium:</p> <p data-bbox="325 1848 863 1966">Fördermedium: Wasser Medientemperaturbereich: -10 .. 110 °C Medientemperatur während des Betriebs: 60 °C Dichte: 983.2 kg/m³</p> <p data-bbox="325 1998 545 2024">Technische Daten:</p> <p data-bbox="325 2027 780 2085">Nennförderstrom: 8.7 m³/h Nennförderhöhe: 4.3 m</p>

Position	Anz.	Beschreibung
		Temperaturklasse: 110 Prüfkennzeichen auf dem Typenschild: CE,VDE,EAC,CN ROHS,WEEE Werkstoffe: Pumpengehäuse: Grauguß EN-GJL-250 ASTM A48-250B Laufrad: PES mit 30 % Glasfaseranteil Installation: Umgebungstemperatur: 0 .. 40 °C Max. Betriebsdruck: 10 bar Anschluss: DIN Nennweite: DN 40 Nenndruck: PN6/10 (@): 220 mm Elektrische Daten: Leistungsaufnahme P1: 12 .. 185 W Netzfrequenz: 50 Hz Nennspannung: 1 x 230 V Maximale Stromaufnahme: 0.11 .. 1.58 A Schutzart (gemäß IEC 34-5): X4D Wärmeklasse (IEC 85): F Sonstiges: Energieeffizienzindex (EEI): 0.19 Nettogewicht: 9.92 kg Bruttogewicht: 10.4 kg Versandvol.: 0.016 m ³ Dänische VVS Nr.: 380792061 Schwedische RSK Nr.: 5732584 Norwegische NRF Nr.: 9042341 Fabrikat der Planung: Grundfos Typ der Planung: MAGNA3 40-60 F Produktnummer PN: 97924267 mit Energieeffizienzindex (EEI) 0.19

97924267 MAGNA3 40-60 F 50 Hz



Beschreibung	Daten
--------------	-------

Allgemeine Informationen:

Produktbezeichnung: MAGNA3 40-60 F
 Produktnummer: 97924267
 EAN-Nummer: 5710626493425

Technische Daten:

Nennförderstrom: 8.7 m³/h
 Nennförderhöhe: 4.3 m
 Maximale Förderhöhe: 60 dm
 Temperaturklasse: 110

Prüfkennzeichen auf dem Typenschild: CE, VDE, EAC, CN ROHS, WEEE
 Modell: D

Werkstoffe:

Pumpengehäuse: Grauguß
 EN-GJL-250
 ASTM A48-250B
 Laufrad: PES mit 30 % Glasfaseranteil

Installation:

Umgebungstemperatur: 0 .. 40 °C
 Max. Betriebsdruck: 10 bar
 Anschluss: DIN
 Nennweite: DN 40
 Nennndruck: PN6/10
 (@) 220 mm

Fördermedium:

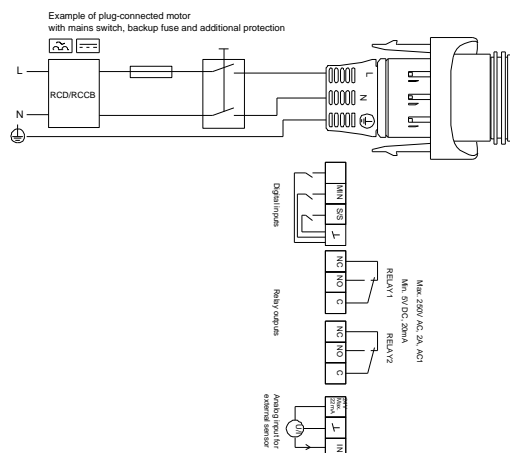
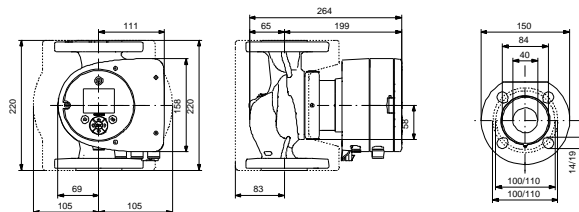
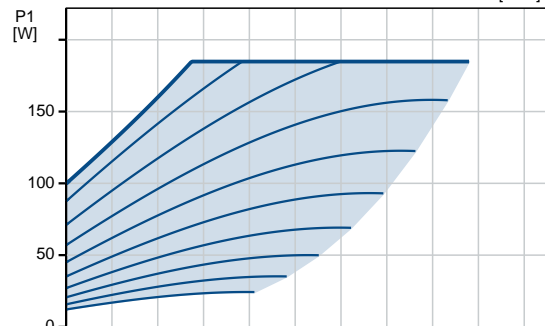
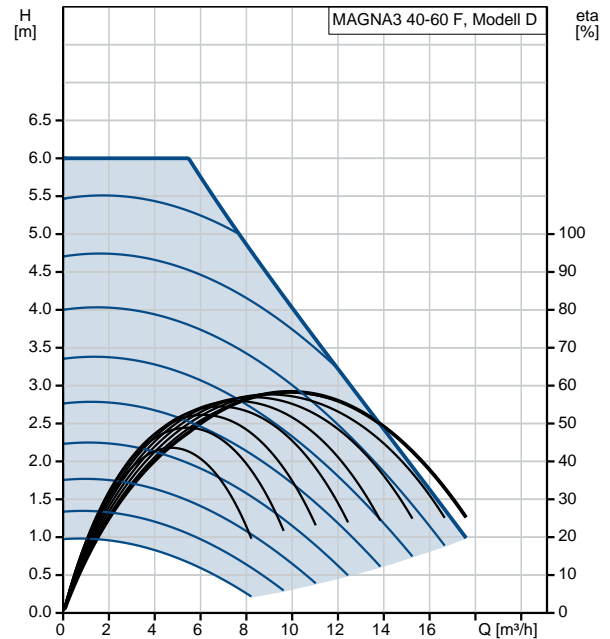
Wasser
 Medientemperaturbereich: -10 .. 110 °C
 Medientemperatur während des Betriebs: 60 °C
 Dichte: 983.2 kg/m³

Elektrische Daten:

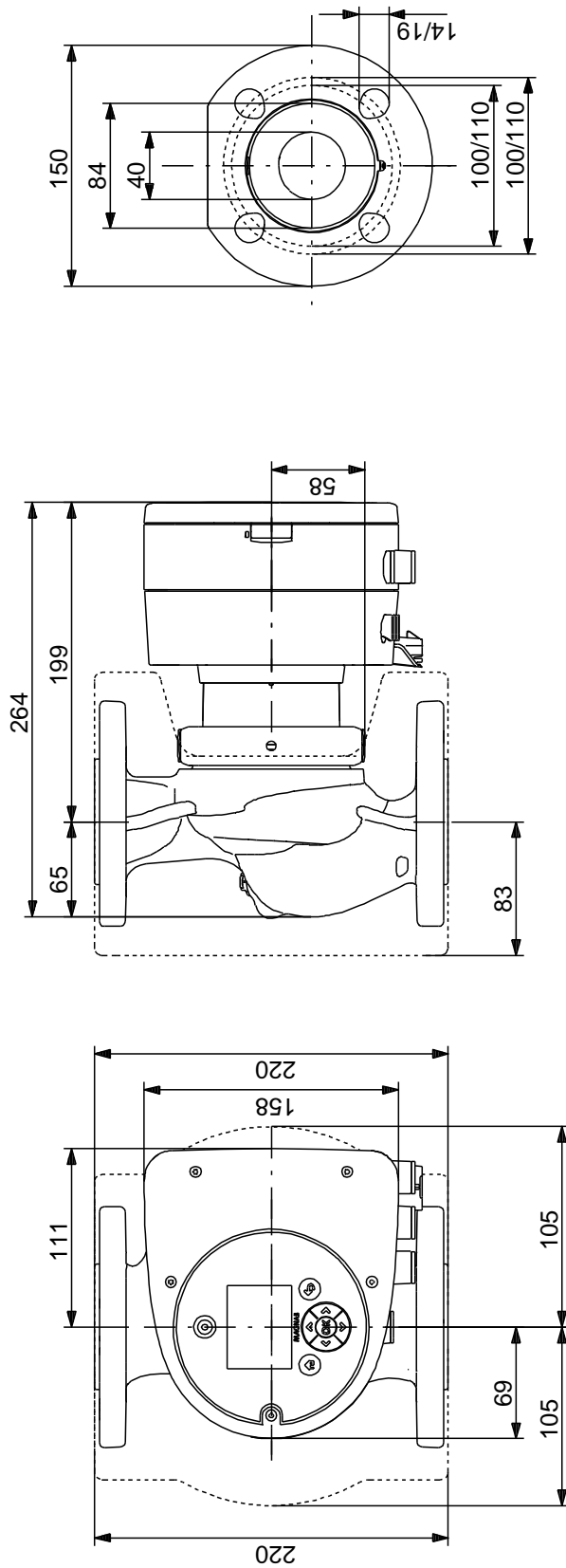
Leistungsaufnahme P1: 12 .. 185 W
 Netzfrequenz: 50 Hz
 Nennspannung: 1 x 230 V
 Maximale Stromaufnahme: 0.11 .. 1.58 A
 Schutzart (gemäß IEC 34-5): X4D
 Wärmeklasse (IEC 85): F

Sonstiges:

Energieeffizienzindex (EEI): 0.19
 Nettogewicht: 9.92 kg
 Bruttogewicht: 10.4 kg
 Versandvol.: 0.016 m³
 Dänische VVS Nr.: 380792061
 Schwedische RSK Nr.: 5732584
 Norwegische NRF Nr.: 9042341

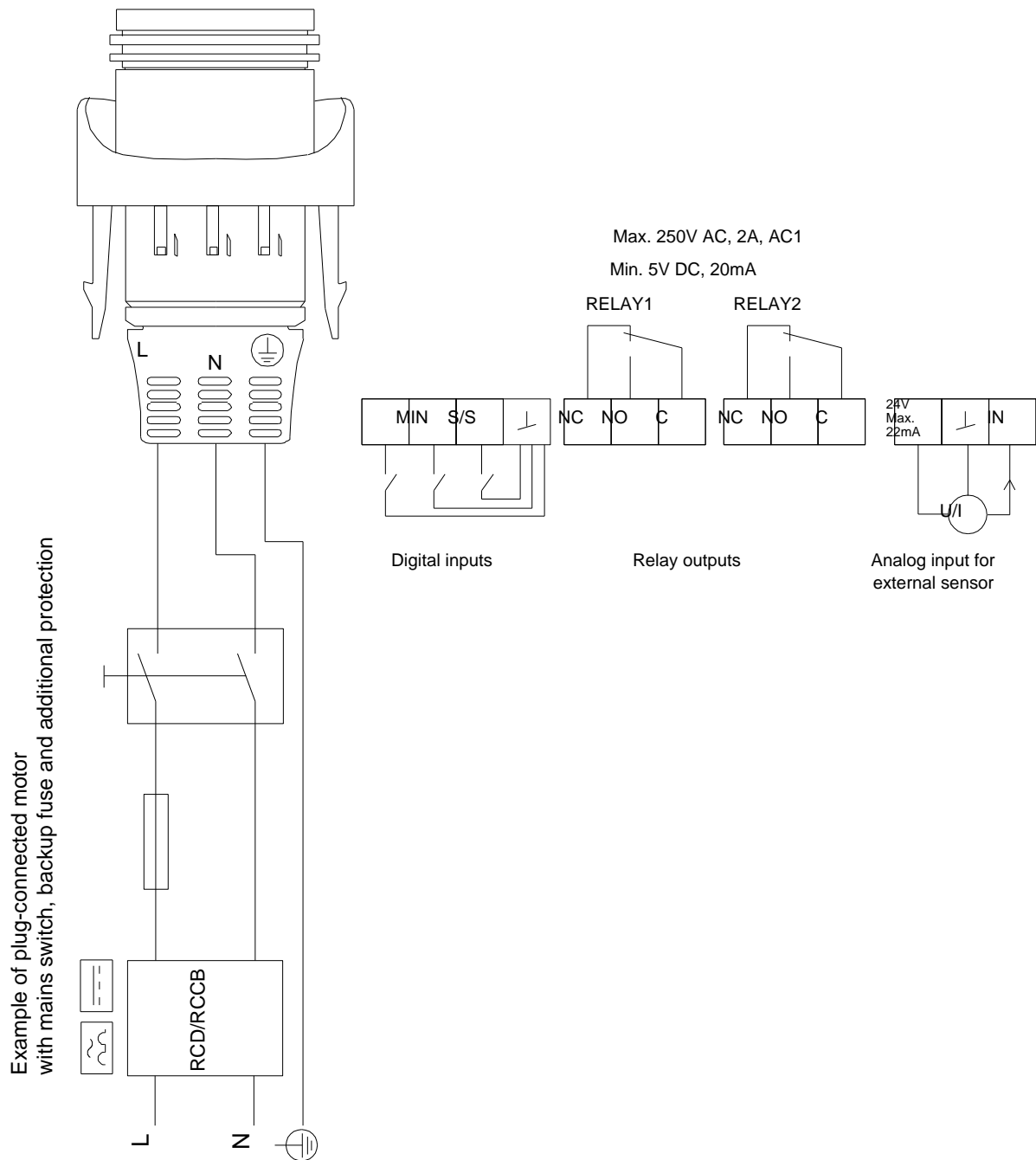


97924267 MAGNA3 40-60 F 50 Hz



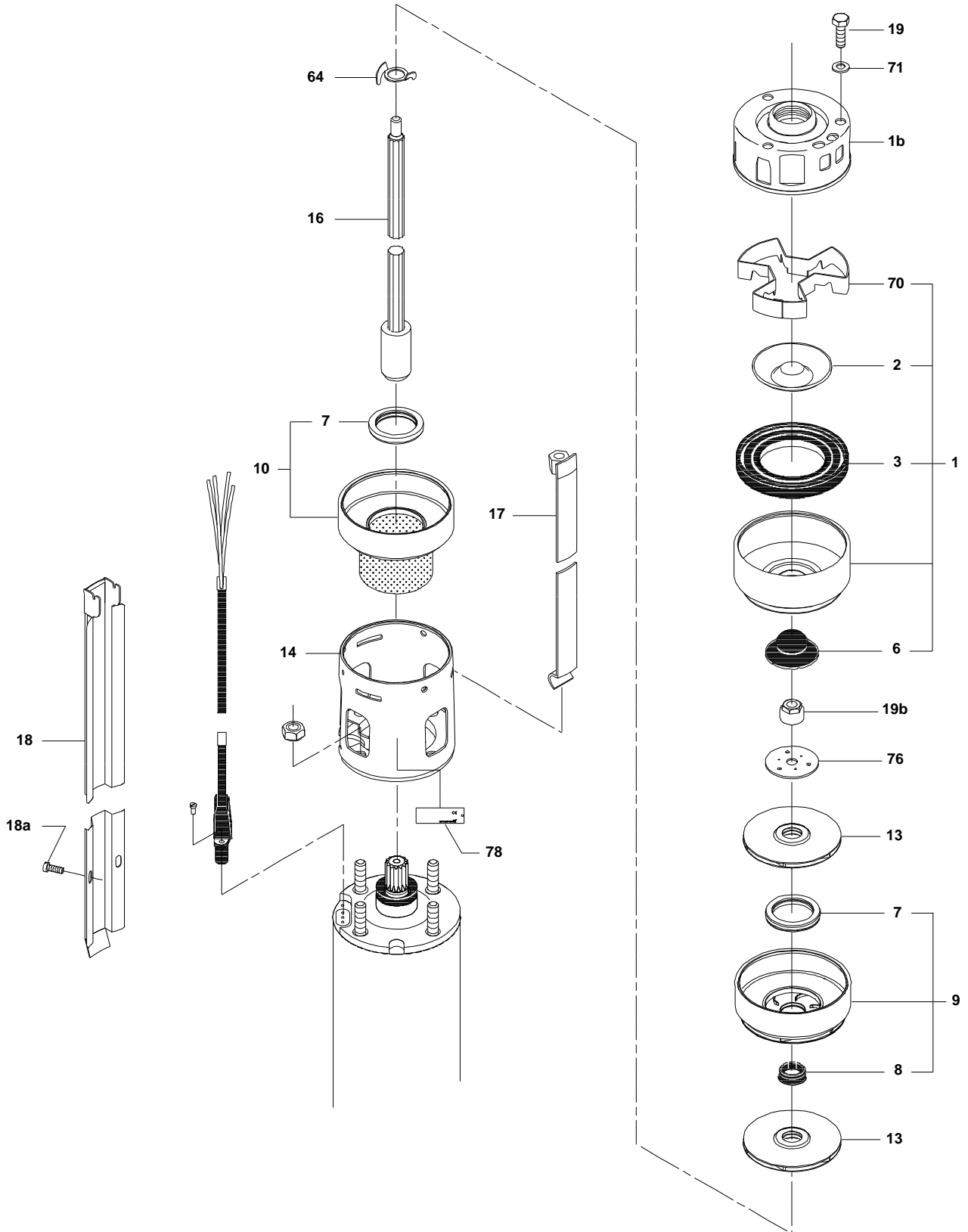
Achtung! Soweit nicht anders angegeben, handelt es sich um Millimeterangaben (mm). Die vereinfachte Maßzeichnung zeigt nicht alle Einzelheiten.

97924267 MAGNA3 40-60 F 50 Hz



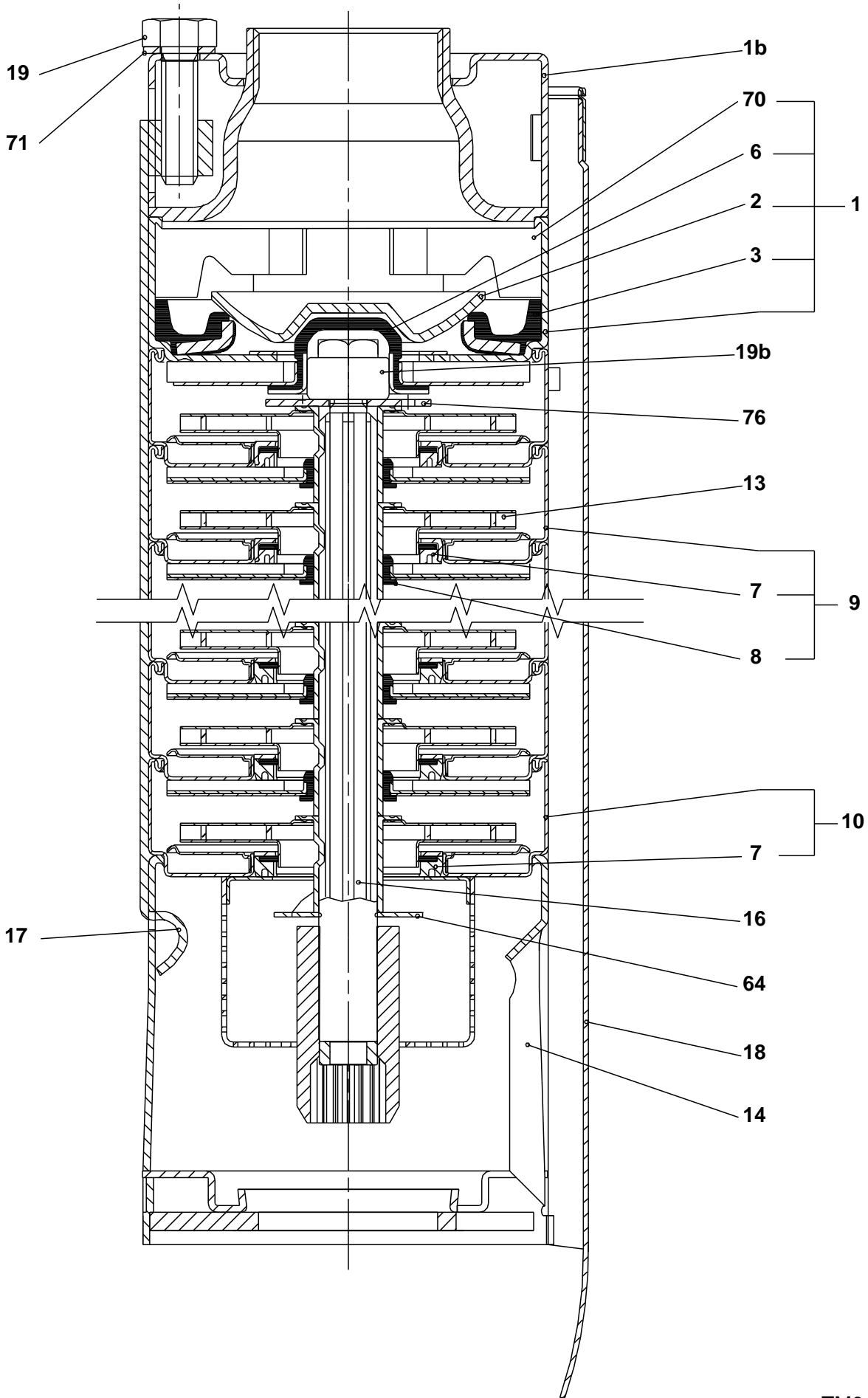
Hinweis: Alle Einheiten in [mm] soweit nicht anders bezeichnet.

Explosionszeichnung (tm019315 1600)



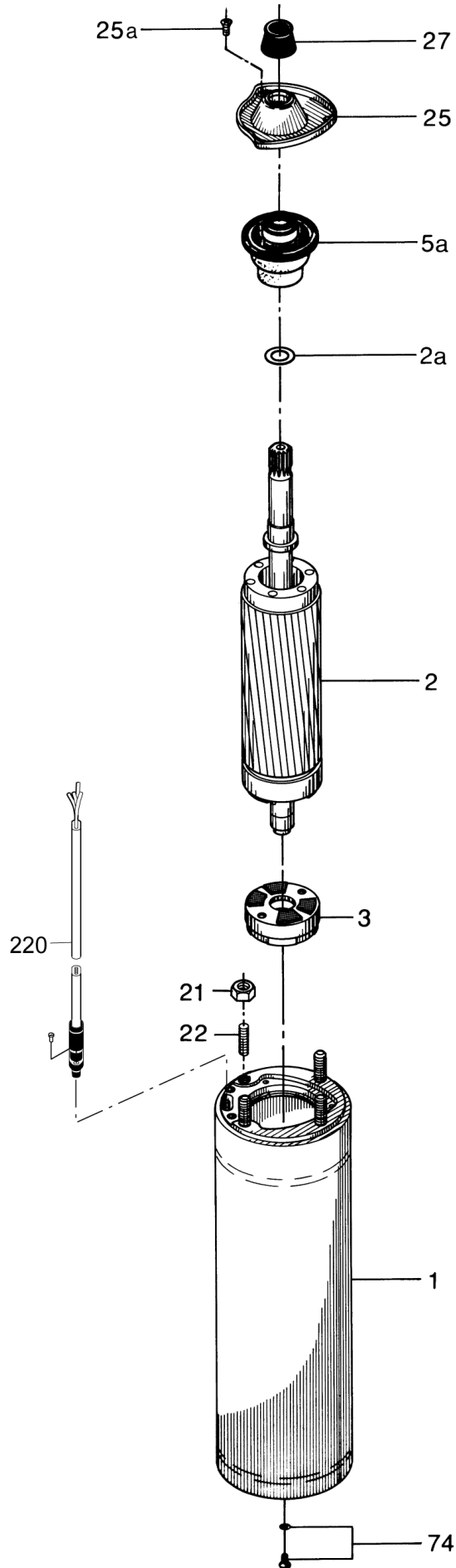
TM019315

Schnittzeichnung (tm019325 1600)

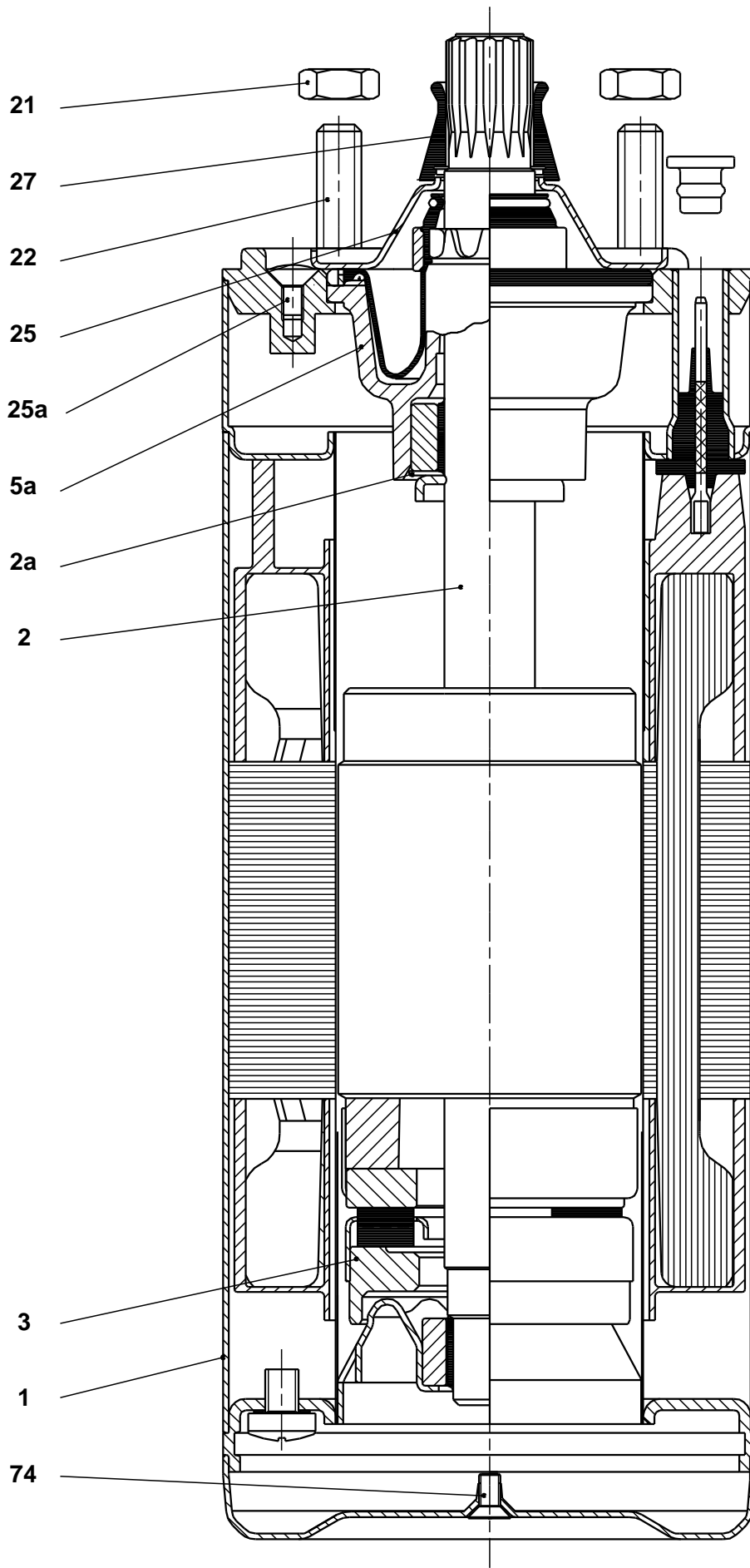


TM019325

Explosionszeichnung



Schnittzeichnung



*Haftungsausschluss: Die Informationen über die Grundfos Pumpe in diesem Dokument können veraltet sein.
Die Daten können ohne vorherige Ankündigung geändert werden.
Bitte kontaktieren Sie uns, um sicherzustellen, dass die oben genannten Daten immer noch aktuell sind.*

Alle Informationen auf dieser Website sind urheberrechtlich geschützt (Grundfos).



info@lenntech.com
<https://www.lenntech.de>
tel. +31 152 755 705
fax. +31 152 616 289