

# DOPPELMANTEL-SPEICHER DVT



**Zentrale und Werk: Austria Email AG**  
Austriastraße 6, 8720 Knittelfeld  
Tel. (03512) 700-0, Fax (03512) 700-239  
Internet: [www.austria-email.at](http://www.austria-email.at)  
E-Mail: [office@austria-email.at](mailto:office@austria-email.at)

**AE Niederlassungen / Verkauf, Service, Ersatzteile:**

**Wien, Niederösterreich, Burgenland**  
Adamovichgasse 3/Objekt 2, 1230 Wien  
Tel. (01) 6150727, Fax (01) 6150727-260  
E-Mail: [wweber@austria-email.at](mailto:wweber@austria-email.at)

**Steiermark, Kärnten, Osttirol**  
Doktor-Heschl-Weg 6, 8054 Graz  
Tel. (0316) 271869, Fax (0316) 273126  
E-Mail: [gbretterklieber@austria-email.at](mailto:gbretterklieber@austria-email.at)

**Oberösterreich, Salzburg**  
Oberfeldstraße 97, 4600 Wels  
Tel. (07242) 45071, Fax (07242) 43650  
E-Mail: [akweton@austria-email.at](mailto:akweton@austria-email.at)

**Tirol, Vorarlberg**  
Etrichgasse 24, 6020 Innsbruck  
Tel. (0512) 347951, Fax (0512) 393353  
E-Mail: [huepp@austria-email.at](mailto:huepp@austria-email.at)

**Zentrale & Logistik Weiden**  
Parksteiner Straße 49, 92637 Weiden/Opf.  
Tel. 0049/(0)961 / 63 490-0  
FAX 0049(0)961 / 63 490-30  
Internet: [www.austria-email.de](http://www.austria-email.de)  
E-Mail: [ahirmer@austria-email.de](mailto:ahirmer@austria-email.de)

**Niederlassung & Lager Geldersheim**  
Urnenfelderstraße 18, 97505 Geldersheim  
Tel. 0049/(0)9721 / 9785 510  
FAX 0049(0)9721 / 803 535  
E-Mail: [geldersheim@austria-email.de](mailto:geldersheim@austria-email.de)



# DOPPELMANTEL-BOILER

## D

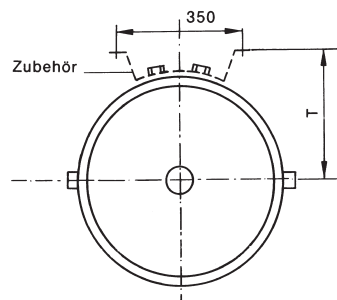
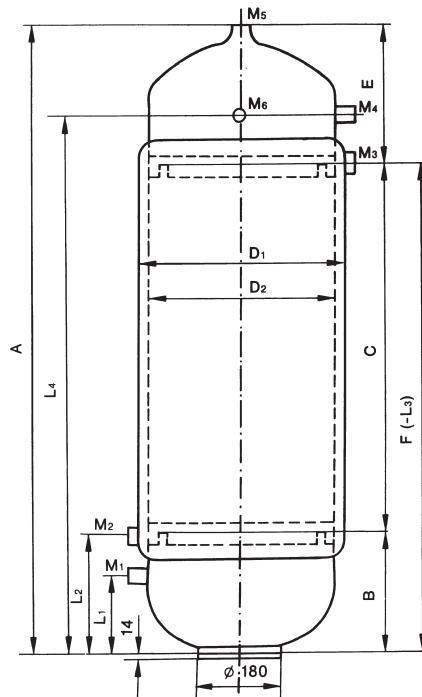
DOPPELMANTEL-BOILER  
TYPEN: 6415 D, 6420 D

### IHRE VORTEILE

- Unisolierte Ausführung für Tauschzwecke in Altanlagen
- Wärmeisolierung vom Altgerät oder bauseits

### TECHNISCHE DATEN

- Hochwertige Emaillierung entsprechend der DIN 4753 T3 inkl. Magnesiumschutzanode
- Betriebsdruck: brauchwasserseitig max. 6 bar, heizungsseitig max. 3 bar.  
Die Doppelmantelgeräte sollen direkt in den Heizungsvorlauf (vor einer eventuell vorhandenen Beimischregelung) eingebunden werden
- Austausch des montierten Blindflansches durch E-Einbauheizung EBH-TEDVT (A60265) möglich



### TECHNISCHE DATEN

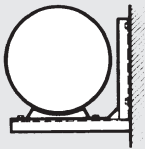
Type	Artikel Nr.	Nenninhalt in Liter	Doppelmantel-Inhalt in Liter	Heizfläche in m <sup>2</sup>	Anschlüsse						Gewicht in kg
					M <sub>1</sub>	M <sub>2</sub>	M <sub>3</sub>	M <sub>4</sub>	M <sub>5</sub>	M <sub>6</sub>	
<b>6415 D</b>	A 281 02	150	19,7	1,08	1"	5/4"	5/4"	1"	1"	1/2"	63
<b>6420 D</b>	A 283 02	200	27,3	1,49	1"	5/4"	5/4"	1"	1"	1/2"	82

Type	Hauptabmessungen in mm					Befestigung in mm					L <sub>1</sub>	L <sub>2</sub>	L <sub>3</sub>	L <sub>4</sub>
	A	D	D <sub>1</sub>	D <sub>2</sub>	G	B	C	E	F	T				
<b>6415 D</b>	1298	-	450	410	-	252	738	308	990	280	162	252	990	1102
<b>6420 D</b>	1618	-	450	410	-	252	1058	308	1310	280	162	252	1310	1422

## ZUBEHÖR

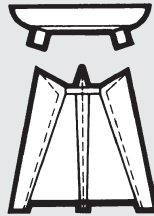


Hängende und liegende Montage:  
Wandaufhängung (1 Paar) 6497



Wandkonsolen (1Paar) 6910

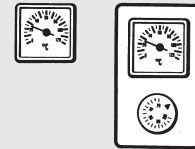
Einsatzring  
(bei 6417 und 6422 DVT) 6496



Stehende Montage: Standvorrichtung  
(Dreifuß) 6494



Einbaueheizung  
EBH-TE DVT (A 90 265)



Anbauthermometer Ladepumpenregler-  
Kombination ATH/ATR

## LEISTUNGSDATEN

Wärmetauscherdaten bei verschiedenen Heizwasserdurchflussmengen (500-4500 l/h), Vorlauftemperaturen (VL) und Brauchwasseraufheizung (BW) von 10 auf 45 bzw. 60 Grad

VL/BW	6417 DVT/ 6415 D - 1,08 m <sup>2</sup>				6422 DVT/ 6420 D - 1,5 m <sup>2</sup>				
	500 l/h	1000 l/h	3000 l/h	4500 l/h	500 l/h	1000 l/h	3000 l/h	4500 l/h	
VL 90/BW 45	Durchlaufleistung in kW	17,2	22,6	27,6	29,8	23,5	31,0	38,4	41,6
	Warmwasserleistung in Liter/h	423	556	679	733	578	763	945	1023
	Aufheizzeiten in min	14	12	9	8	14	12	9	9
VL 70/BW 45	Durchlaufleistung in kW	10,7	13,1	16,1	17,5	14,7	18,1	21,1	22,1
	Warmwasserleistung in Liter/h	262	322	396	431	362	445	519	544
	Aufheizzeiten in min	22	19	15	14	24	21	16	16
VL 50/BW 45	Durchlaufleistung in kW	4,6	5,1	6,3	7,2	5,6	6,3	7,2	7,7
	Warmwasserleistung in Liter/h	112	125	155	177	138	155	177	189
	Aufheizzeiten in min	60	57	45	41	81	81	58	52
VL 90/BW 60	Durchlaufleistung in kW	15,5	19,7	23,6	25,2	21,3	26,7	32,1	33,9
	Warmwasserleistung in Liter/h	267	338	406	433	367	460	553	584
	Aufheizzeiten in min	24	20	16	14	24	20	17	16
VL 70/BW 60	Durchlaufleistung in kW	8,1	9,5	11,2	11,9	11,2	13,0	14,5	15,5
	Warmwasserleistung in Liter/h	140	164	193	205	193	224	250	267
	Aufheizzeiten in min	49	43	34	31	54	47	37	35
Strömungswiderstand in mbar		1	4	13	25	1	4	13	30