

TECHNISCHE DATEN

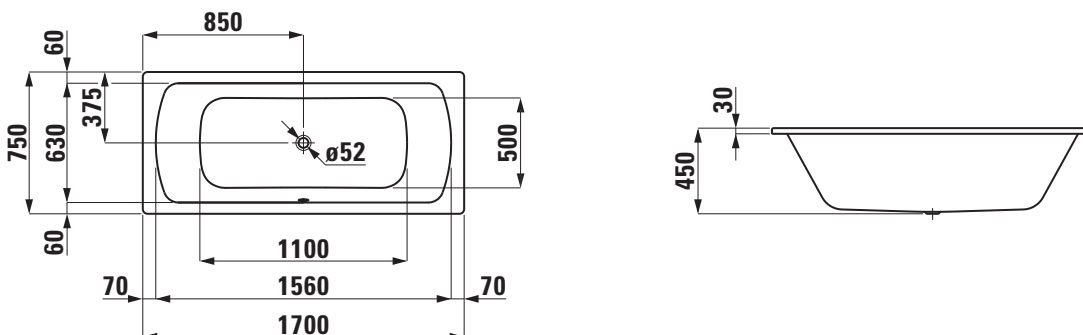
Artikel-Nr.	22695.0 / Charge 040
Zulassung	EN 14516 (EN 198), EN 232
Größe	1700 x 750 mm
Wannentiefe	450 mm
Nutzhalt	155 l (Total 225 l)
Ausführung	Stahlbadewanne, mit Schallschutzpads
Gewicht	30,0 kg
Montagezubehör exkl.	Ab- und Überlaufgarnitur, verchromt Artikel-Nr. 29511.0 Ab- und Überlaufgarnitur mit Wannenzulauf- funktion, verchromt Artikel-Nr. 29511.1 Schallschutzset, Artikel-Nr. 29898.0 Dämmband, Artikel-Nr. 29555.1 Wannenfüße (inkl. Wannenanker), Artikel-Nr. 29617.1 Wannenträger ILLBRUCK, Artikel-Nr. 17.155.476 oder SCHEDEL, Artikel-Nr. SW 80432
Sonstiges	für konventionelle Wannerverkleidung
Farben	000 – Weiß

STANDARDISIERTER AUSSCHREIBUNGSTEXT

Den Ausschreibungstext lt. ÖNORM 2063 für Ihr Projektangebot finden Sie unter der angegebenen Positionsnummer (LGPosNr.) auf der CD-Rom der Sammelausgabe „Der österreichische Industriestandard“ von ABK.

LGPosNr.	POSITIONSSTICHWORT
63L608A	Lief.Einbauwanne Laufen Pro 1700x750 oA weiß

TECHNISCHE ZEICHNUNGEN / M 1 : 40



Änderungen der Abmessungen vorbehalten.