

Sole/Wasser-Wärmepumpen

SICV – Serie





Inhaltsverzeichnis

1	Zu dieser Betriebsanleitung	3	11	Wartung	22
1.1	Gültigkeit	3	11.1	Grundlagen	22
1.2	Mitgeltende Dokumente	3	11.2	Bedarfsabhängige Wartung	22
1.3	Symbole und Kennzeichnungen	3	11.3	Verdampfer und Verflüssiger reinigen und spülen	22
1.4	Kontakt	4	11.4	Jährliche Wartung	22
2	Sicherheit	4	12	Störungen	22
2.1	Bestimmungsgemäße Verwendung	4	12.1	Sicherheitstemperaturbegrenzer entriegeln	22
2.2	Qualifikation des Personals	4	12.2	Blockade der Umwälzpumpen manuell lösen	23
2.3	Persönliche Schutzausrüstung	4	13	Demontage und Entsorgung	23
2.4	Restrisiken	4	13.1	Demontage	23
2.5	Entsorgung	5	13.2	Entsorgung und Recycling	23
2.6	Vermeidung von Sachschäden	5	13.3	Ausbau der Pufferbatterie	23
3	Beschreibung	6	Technische Daten/Lieferumfang	24	
3.1	Aufbau	6	SICV 6.2(H)(K)3 – SICV 9.2(H)(K)3	24	
3.2	Zubehör	8	SICV 12.2(H)(K)3 – SICV 16.2(H)(K)3	25	
3.3	Funktion	8	Leistungskurven	26	
4	Betrieb und Pflege	9	SICV 6.2(H)(K)3	26	
4.1	Energie- und umweltbewusster Betrieb	9	SICV 9.2(H)(K)3	27	
4.2	Pflege	9	SICV 12.2(H)(K)3	28	
5	Lieferung, Lagerung, Transport und Aufstellung	9	SICV 16.2(H)(K)3	29	
5.1	Lieferumfang	9	Maßbilder	30	
5.2	Lagerung	10	SICV 6.2(H)(K)3 – SICV 16.2(H)(K)3	30	
5.3	Auspacken und Transport	10	Anschlüsse	31	
5.4	Aufstellung	11	Bedieneinheit – Montage am Gerät	32	
6	Montage und Anschluss	12	Bedieneinheit – Montage an einer Wand	32	
6.1	Modulbox ausbauen	12	Aufstellungspläne	33	
6.2	Modulbox einbauen	14	Aufstellungsplan 1	33	
6.3	Hydraulische Anschlüsse montieren	14	Aufstellungsplan 2	34	
6.4	Elektrische Anschlüsse herstellen	15	Aufstellungsplan 3	35	
6.5	Bedienteil montieren	16	Hydraulische Einbindung	36	
7	Spülen, befüllen und entlüften	17	Gerätevariante H	36	
7.1	Vorderwand der Modulbox entfernen	17	mit Trennpufferspeicher	37	
7.2	Wärmequelle befüllen, spülen und entlüften	17	Gerätevariante K	38	
7.3	Umwälzpumpe der Wärmequelle entlüften	18	Legende Hydraulische Einbindung	39	
7.4	Heiz- und Trinkwarmwasserladekreis spülen und befüllen	19	Klemmenpläne	40	
8	Hydraulische Anschlüsse isolieren	20	SICV 6.2(H)(K)3 – SICV 9.2(H)(K)3	40	
9	Überströmventil einstellen	20	SICV 12.2(H)(K)3 – SICV 16.2(H)(K)3	41	
10	Inbetriebnahme	21	Stromlaufpläne	42	
			SICV 6.2(H)(K)3 – SICV 9.2(H)(K)3	42	
			SICV 12.2(H)(K)3	45	
			SICV 16.2(H)(K)3	48	
			EG-Konformitätserklärung	51	



1 Zu dieser Betriebsanleitung

Diese Betriebsanleitung ist Teil des Geräts.

- ▶ Betriebsanleitung vor den Tätigkeiten am und mit dem Gerät aufmerksam lesen und bei allen Tätigkeiten jederzeit beachten, insbesondere die Warn- und Sicherheitshinweise.
- ▶ Betriebsanleitung griffbereit am Gerät aufbewahren und bei Besitzwechsel des Geräts dem neuen Besitzer übergeben.
- ▶ Bei Fragen und Unklarheiten den lokalen Partner des Herstellers oder den Werkskundendienst hinzuziehen.
- ▶ Alle mitgeltenden Dokumente beachten.

1.1 Gültigkeit

Diese Betriebsanleitung bezieht sich ausschließlich auf das durch Typenschild und Geräteaufkleber identifizierte Gerät (→ „Typenschild“, Seite 7 und „Geräteaufkleber“, Seite 3).

1.2 Mitgeltende Dokumente

Folgende Dokumente enthalten ergänzende Informationen zu dieser Betriebsanleitung:

- Planungshandbuch, hydraulische Einbindung
- Betriebsanleitung des Heizungs- und Wärmepumpenreglers
- Kurzbeschreibung des Wärmepumpenreglers
- Betriebsanleitung der Erweiterungsplatine (Zubehör)
- Logbuch, sofern vom Hersteller diesem Gerät beigelegt

Geräteaufkleber

Der Geräteaufkleber enthält wichtige Informationen für den Kontakt mit dem Hersteller oder dem lokalen Partner des Herstellers vor Ort.

- ▶ Geräteaufkleber (Barcode mit Serien- und Artikelnummer) hier einkleben.



1.3 Symbole und Kennzeichnungen

Kennzeichnung von Warnhinweisen

Symbol	Bedeutung
	Sicherheitsrelevante Information. Warnung vor Körperschäden.
GEFAHR	Steht für eine unmittelbar drohende Gefahr, die zu schweren Verletzungen oder zum Tod führt.
WARNUNG	Steht für eine möglicherweise gefährliche Situation, die zu schweren Verletzungen oder zum Tod führen kann.
VORSICHT	Steht für eine möglicherweise gefährliche Situation, die zu mittleren oder leichten Verletzungen führen kann.
ACHTUNG	Steht für eine möglicherweise gefährliche Situation, die zu Sachschäden führen kann.

Symbole im Dokument

Symbol	Bedeutung
	Informationen für den Fachmann
	Informationen für den Betreiber
✓	Voraussetzung zu einer Handlung
▶	Einschrittige Handlungsaufforderung
1., 2., 3., ...	Nummierter Schritt innerhalb einer mehrschrittigen Handlungsaufforderung. Reihenfolge einhalten.
	Ergänzende Information, z. B. Hinweis zum leichteren Arbeiten, Information zu Normen
→	Verweis auf eine weiterführende Information an einer anderen Stelle in der Betriebsanleitung oder in einem anderen Dokument
•	Aufzählung



1.4 Kontakt

Adressen für den Bezug von Zubehör, für den Servicefall oder zur Beantwortung von Fragen zum Gerät und dieser Betriebsanleitung sind im Internet jederzeit aktuell hinterlegt:

- DE: www.novelan.com
- AT: www.novelan.at

2 Sicherheit

Das Gerät nur in technisch einwandfreiem Zustand und bestimmungsgemäß, sicherheits- und gefahrenbewusst unter Beachtung dieser Betriebsanleitung verwenden.

2.1 Bestimmungsgemäße Verwendung

Das Gerät ist ausschließlich für folgende Funktionen bestimmt:

- Heizen
- Trinkwarmwasserbereitung (Option, mit Zubehör)
- Kühlen (Option, mit Zubehör oder Gerätetyp ...K3)
- ▶ Im Rahmen der bestimmungsgemäßen Verwendung die Betriebsbedingungen (→ „Technische Daten/Lieferumfang“, ab Seite 24) einhalten sowie die Betriebsanleitung und die mitgeltenden Dokumente beachten.
- ▶ Bei der Verwendung die lokalen Vorschriften beachten: Gesetze, Normen, Richtlinien.

Alle anderen Verwendungen des Geräts sind nicht bestimmungsgemäß.

2.2 Qualifikation des Personals

Die im Lieferumfang befindlichen Betriebsanleitungen richten sich an alle Nutzer des Produkts.

Die Bedienung über den Heizungs- und Wärmepumpenregler und Arbeiten am Produkt, die für Endkunden / Betreiber bestimmt sind, sind für alle Altersgruppen von Personen geeignet, die die Tätigkeiten und daraus resultierende Folgen verstehen und die notwendigen Tätigkeiten durchführen können.

Kinder und Erwachsene, die im Umgang mit dem Produkt nicht erfahren sind und die notwendigen Tätigkeiten und daraus resultierenden Folgen nicht verstehen, müssen durch Personen die den Umgang mit dem Produkt verstehen und für die Sicherheit verantwortlich sind eingewiesen und bei Bedarf beaufsichtigt werden.

Kinder dürfen nicht mit dem Produkt spielen.

Das Produkt darf nur durch qualifiziertes Fachpersonal geöffnet werden.

Alle anleitenden Informationen in dieser Betriebsanleitung richten sich ausschließlich an qualifiziertes Fachpersonal.

Nur qualifiziertes Fachpersonal ist in der Lage, die Arbeiten am Gerät sicher und korrekt auszuführen. Bei Eingriffen durch nicht qualifiziertes Personal besteht die Gefahr von lebensgefährlichen Verletzungen und Sachschäden.

- ▶ Sicherstellen, dass das Personal vertraut ist mit den lokalen Vorschriften insbesondere zum sicheren und gefahrenbewussten Arbeiten.
- ▶ Arbeiten an der Elektrik und Elektronik nur von Fachpersonal mit Ausbildung im Bereich „Elektrik“ ausführen lassen.
- ▶ Sonstige Arbeiten an der Anlage nur von qualifiziertem Fachpersonal durchführen lassen, z. B.
 - Heizungsbauer
 - Sanitärinstallateur
 - Kälteanlagenbauer (Wartungsarbeiten)

Innerhalb der Garantie- und Gewährleistungszeit dürfen Service- und Reparaturarbeiten nur durch vom Hersteller autorisiertes Personal durchgeführt werden.

2.3 Persönliche Schutzausrüstung

An scharfen Gerätekanten besteht Gefahr von Schnittverletzungen an den Händen.

- ▶ Beim Transport schnittfeste Schutzhandschuhe tragen.

2.4 Restrisiken

Verletzung durch elektrischen Strom

Komponenten im Gerät stehen unter lebensgefährlicher Spannung. Vor dem Öffnen der Geräteverkleidung:

- ▶ Gerät spannungsfrei schalten.
- ▶ Gerät gegen Wiedereinschalten sichern.
- ▶ Restspannung am Inverter. 90 Sekunden warten, bevor Gerät geöffnet wird.



Vorhandene Erdungsverbindungen innerhalb von Gehäusen oder auf Montageplatten dürfen nicht verändert werden. Falls dies im Zuge von Reparatur- oder Montagearbeiten dennoch erforderlich sein sollte:

- ▶ Erdungsverbindungen nach Abschluss der Arbeiten wieder in den Originalzustand versetzen.

Verletzung durch entzündliche Flüssigkeiten und explosionsfähige Atmosphäre

Bestandteile von Frostschutzgemischen, z. B. Ethanol, Methanol, sind hoch entzündlich und bilden eine explosionsfähige Atmosphäre:

- ▶ Frostschutzmittel in gut belüfteten Räumen anmischen.
- ▶ Gefahrstoffkennzeichen beachten und die relevanten Sicherheitsbestimmungen einhalten.

Verletzung und Umweltschaden durch Kältemittel

Das Gerät enthält gesundheits- und umweltgefährdendes Kältemittel. Falls Kältemittel aus dem Gerät austritt:

1. Gerät abschalten.
2. Aufstellungsraum gut lüften.
3. Autorisierten Kundendienst verständigen.

2.5 Entsorgung

Batterien

Unsachgemäße Entsorgung der Pufferbatterie schadet der Umwelt.

- ▶ Pufferbatterie umweltgerecht entsprechend den lokalen Vorschriften entsorgen.

Umweltgefährdende Medien

Unsachgemäße Entsorgung von umweltgefährdenden Medien (Frostschutzmittel, Kältemittel) schadet der Umwelt:

- ▶ Medien sicher auffangen.
- ▶ Medien umweltgerecht entsprechend den lokalen Vorschriften entsorgen.

2.6 Vermeidung von Sachschäden

Außerbetriebnahme / Entleeren Heizung

Wird die Anlage / Wärmepumpe Außerbetrieb genommen, oder entleert, nachdem sie schon gefüllt war, muss sichergestellt sein, daß der Verflüssiger und event. vorhandene Wärmetauscher bei Frost vollständig entleert sind. Restwasser in Wärmetauschern und Verflüssiger kann zu Schäden an den Bauteilen führen.

- ▶ Anlage und Verflüssiger vollständig entleeren, Entlüftungsventile öffnen.
- ▶ Bei Bedarf mit Druckluft ausblasen.

Nicht sachgerechtes Vorgehen

Voraussetzungen für eine Minimierung von Stein- und Korrosionsschäden in Warmwasser-Heizungsanlagen:

- fachgerechte Planung und Inbetriebnahme
- korrosionstechnisch geschlossene Anlage
- Integration einer ausreichend dimensionierten Druckhaltung
- Verwendung von vollentsalztem Heizwasser (VE-Wasser) oder VDI 2035 entsprechendem Wasser
- regelmäßige Wartung und Instandhaltung

Falls eine Anlage nicht unter den genannten Voraussetzungen geplant, in Betrieb genommen und betrieben wird, besteht die Gefahr folgender Schäden und Störungen:

- Funktionsstörungen und Ausfall von Bauteilen und Komponenten, z. B. Pumpen, Ventile
 - innere und äußere Leckagen, z. B. an Wärmetauschern
 - Querschnittsverminderung und Verstopfung von Bauteilen, z. B. Wärmetauscher, Rohrleitungen, Pumpen
 - Materialermüdung
 - Gasblasen- und Gaspolsterbildung (Kavitation)
 - Beeinträchtigung des Wärmeübergangs, z. B. durch Bildung von Belägen, Ablagerungen, und damit verbundene Geräusche, z. B. Siedegeräusche, Fließgeräusche
- ▶ Bei allen Arbeiten an und mit dem Gerät die Informationen in dieser Betriebsanleitung beachten.



Ungeeignete Qualität des Füll- und Ergänzungswassers im Heizkreis

Der Wirkungsgrad der Anlage und die Lebensdauer des Wärmeerzeugers und der Heizungskomponenten hängen entscheidend von der Qualität des Heizungswassers ab.

Wenn die Anlage mit unbehandeltem Trinkwasser befüllt wird, fällt Calcium als Kesselstein aus. An den Wärmeübertragungsflächen der Heizung entstehen Kalkablagerungen. Der Wirkungsgrad sinkt und die Energiekosten steigen. Im Extremfall werden die Wärmetauscher beschädigt.

- ▶ Anlage ausschließlich mit vollentsalztem Heizungswasser (VE-Wasser) oder mit VDI 2035 entsprechendem Wasser befüllen (salzarme Fahrweise der Anlage).

Ungeeignete Qualität des Wasser-Frostschutz-Gemischs in der Wärmequelle

- ▶ Die Verwendung von reinem Wasser in der Wärmequelle ist nicht zulässig.
- ▶ Bei Betrieb der Wärmequelle mit Wasser-Frostschutz-Gemisch sicherstellen, dass das verwendete Wasser die Qualitätsvorgaben der Heizwasserseite erfüllt.

→ „7 Spülen, befüllen und entlüften“, ab Seite 17

3 Beschreibung

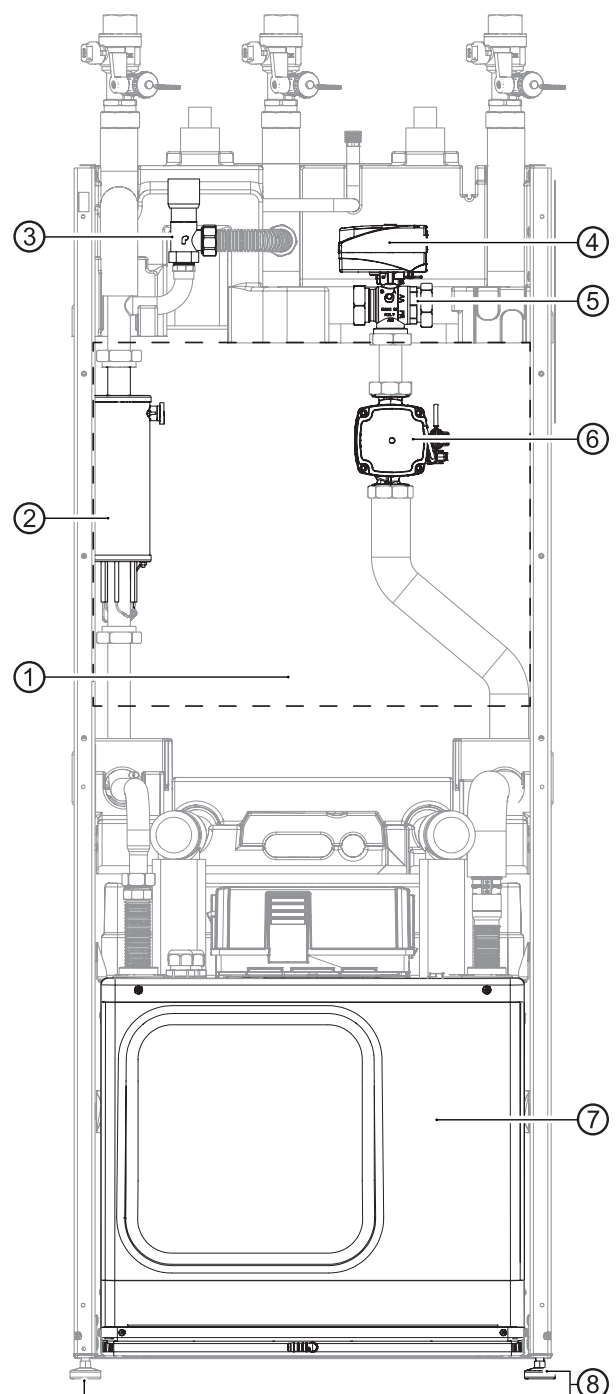
3.1 Aufbau



HINWEIS

In diesem Abschnitt sind im Wesentlichen die Komponenten benannt, die für die Erfüllung der in dieser Betriebsanleitung beschriebenen Aufgaben relevant sind.

Gehäuse mit Gerätekomponenten





- 1 Elektrischer Schaltkasten
- 2 Heizelement
- 3 Überströmventil
- 4 Ventilmotor
- 5 3-Wege-Umschaltventil Heizkreis/
Trinkwarmwasser
- 6 Umwälzpumpe Heizkreis/Warmwasser
- 7 Modulbox
- 8 Höhenverstellbarer Fuß (4x)

Typenschild

Typenschilder sind an folgenden Stellen des Geräts angebracht:

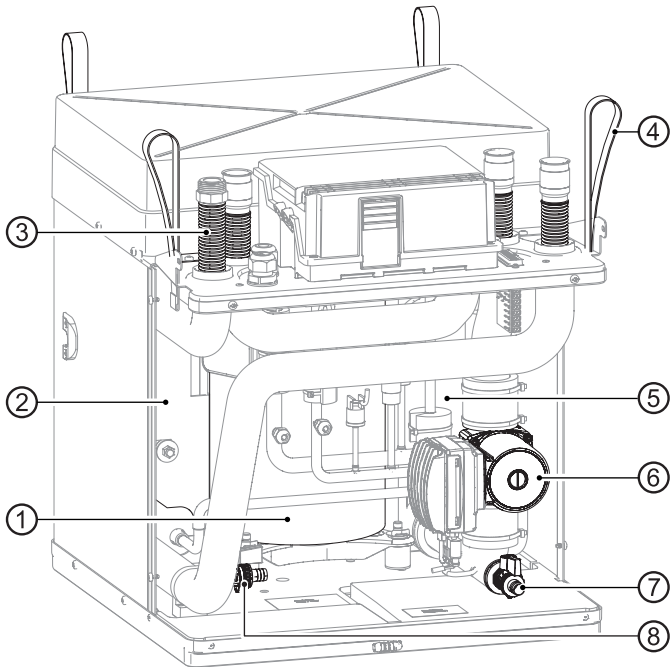
- oben an der rechten Außenwand
- links auf der Modulbox

Das Typenschild enthält ganz oben folgende Informationen:

- Gerätetyp, Artikelnummer
- Seriennummer, Geräteindex

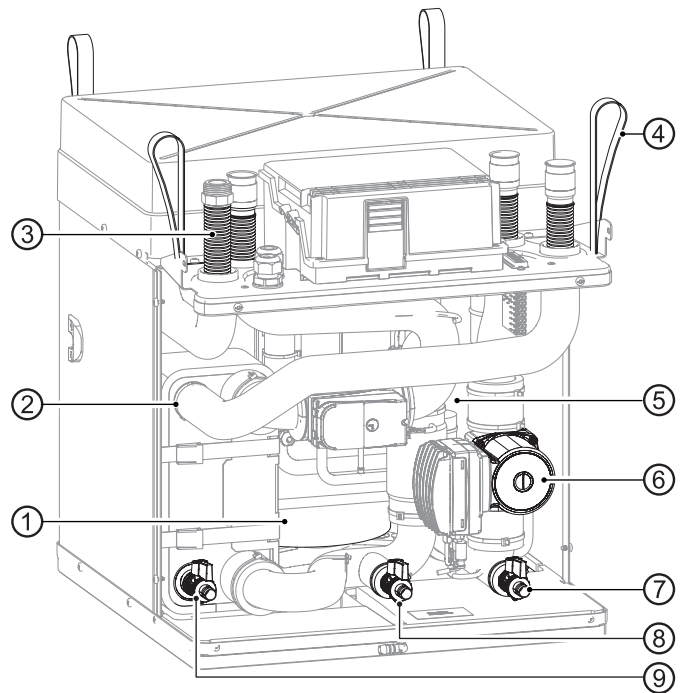
Weiterhin enthält das Typenschild eine Übersicht über die wichtigsten technischen Daten.

Modulbox – Variante ohne Kühlung



- 1 Verdichter
- 2 Verflüssiger
- 3 Schwingungsentkopplung (4x)
- 4 Traglasche (4x)
- 5 Verdampfer
- 6 Wärmequellen-Umwälzpumpe
- 7 Füll- und Entleerhahn Wärmequelle
- 8 Füll- und Entleerhahn Heizung

Modulbox – Variante mit Kühlung



- 1 Verdichter
- 2 Verflüssiger
- 3 Schwingungsentkopplung (4x)
- 4 Traglasche (4x)
- 5 Verdampfer
- 6 Wärmequellen-Umwälzpumpe
- 7 Füll- und Entleerhahn Wärmequelle
- 8 Füll- und Entleerhahn Wärmequelle
- 9 Füll- und Entleerhahn Heizung

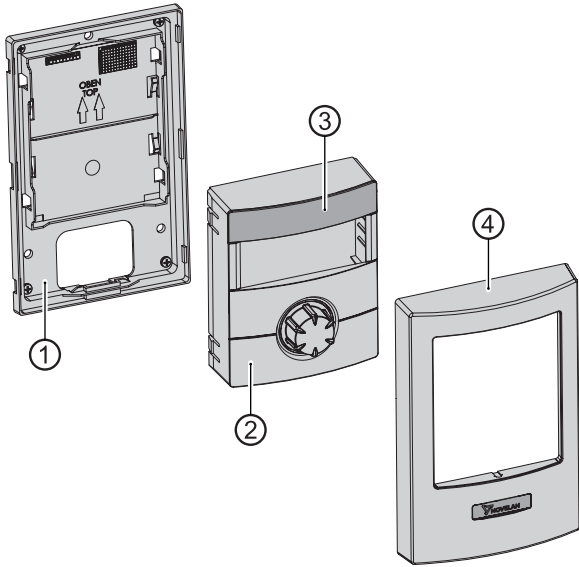


HINWEIS

Bei allen KFE-Kugelhähnen sind die Schlauchtüllen nicht im Lieferumfang enthalten.

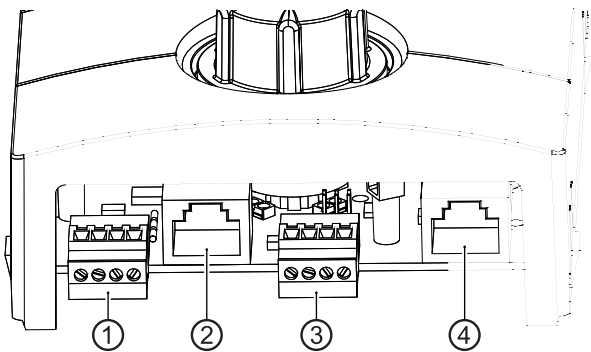


Bedieneinheit



- 1 Wandhalterung
- 2 Bedienteil
- 3 Hochschiebbare Klappe vor dem USB-Anschluss (für qualifiziertes Personal für Software-Updates und zum Datenloggen)
- 4 Blende

Unterseite Bedienteil



- 1 Anschluss Raumbedieneinheit RBE RS 485 (Zubehör)
- 2 RJ45-Anschluss Netzkabel
- 3 Anschluss LIN-Buskabel zur Reglerplatine
- 4 RJ45-Anschluss nicht belegt

3.2 Zubehör

Für das Gerät ist folgendes Zubehör über den lokalen Partner des Herstellers erhältlich:

- Blende für die Frontabdeckung, wenn das Bedienteil an der Wand montiert wird
- Trinkwarmwasserspeicher
- Umschaltventil Trinkwarmwasser

- Raumthermostat zum Schalten der Kühlfunktion (falls vorhanden)
- Taupunktwärter zur Absicherung eines Systems mit Kühlfunktion bei niedrigen Vorlauftemperaturen
- Erweiterungsplatine
- „Kühlpaket“ zur Nachrüstung von Geräten des Typs H mit einer Kühlfunktion
- bei Geräten ohne Kühlung: Pumpenbaugruppen für Trennspeichereinbindungen (Heizkreis)
- Sicherheitspaket Heizkreis
- Sicherheitspaket Wärmequellenkreis

3.3 Funktion

Flüssiges Kältemittel wird verdampft (Verdampfer), die Energie für diesen Prozess ist Umweltwärme und kommt aus der Wärmequelle „Erdreich“ (Kollektor, Erdsonde oder Grundwasser über Wärmetauscher). Das gasförmige Kältemittel wird verdichtet (Verdichter), hierbei steigen der Druck und somit auch die Temperatur. Das gasförmige Kältemittel mit hoher Temperatur wird verflüssigt (Verflüssiger).

Hierbei wird die hohe Temperatur ans Heizungswasser abgegeben und im Heizkreis genutzt. Das flüssige Kältemittel mit hohem Druck und hoher Temperatur wird entspannt (Expansionsventil). Druck und Temperatur fallen und der Prozess beginnt erneut.

Durch das integrierte Umschaltventil und die integrierte Energieeffizienzumwälzpumpe kann das erwärmte Heizungswasser für die Trinkwarmwasser-Ladung oder für die Gebäude-Erwärmung genutzt werden. Die benötigten Temperaturen und die Verwendung werden durch den Wärmepumpenregler gesteuert. Eine eventuell benötigte Nachheizung, Unterstützung der Estrichheizung oder Erhöhung der Trinkwarmwassertemperatur können durch das integrierte Elektroheizelement erfolgen, das bei Bedarf durch den Wärmepumpenregler angesteuert wird.

Ein integriertes Überströmventil sorgt dafür, dass die Wärmepumpe bei Schließen aller Heizkreise nicht auf Hochdruckstörung geht.

Durch die integrierten Schwingungsentkopplungen für Heizkreis und Wärmequelle wird vermieden, dass Körperschall und Schwingungen auf die Festverrohrung und somit auf das Gebäude übertragen werden.



Kühlung

Bei den Geräten des Typs K ist die Kühlung integriert. Geräte des Typs H können mit dem Zubehör „Kühlpaket“ nachgerüstet werden. Bei Geräten mit Kühlfunktion gibt es folgende Möglichkeiten (→ Betriebsanleitung des Heizungs- und Wärmepumpenreglers):

- passive Kühlung (ohne Verdichter)
- Steuerung der Kühlfunktion über den Heizungs- und Wärmepumpenregler
- automatisches Umschalten zwischen Heiz- und Kühlbetrieb

Netzwerkanschluss am Bedienteil

Das Bedienteil lässt sich über ein Netzkabel mit einem Computer oder Netzwerk verbinden. Der Heizungs- und Wärmepumpenregler kann dann vom Computer oder aus dem Netzwerk gesteuert werden.

4 Betrieb und Pflege



HINWEIS

Das Gerät wird über das Bedienteil des Heizungs- und Wärmepumpenreglers bedient (→ Betriebsanleitung des Heizungs- und Wärmepumpenreglers).

4.1 Energie- und umweltbewusster Betrieb

Auch bei Nutzung einer Sole/Wasser-Wärmepumpe gelten unverändert die allgemein gültigen Voraussetzungen für einen energie- und umweltbewussten Betrieb einer Heizungsanlage. Zu den wichtigsten Maßnahmen gehören:

- keine unnötig hohe Vorlauftemperatur
- keine unnötig hohe Trinkwarmwassertemperatur (lokale Vorschriften beachten)
- Fenster nicht spaltbreit öffnen/auf Kipp stellen (Dauerlüftung), sondern kurzzeitig weit öffnen (Stoßlüftung)

4.2 Pflege

Gerät nur äußerlich mit feuchtem Tuch oder mit Tuch mit mildem Reiniger (Spülmittel, Neutralreiniger) abwischen. Keine scharfen, scheuernden, säure- oder chlorhaltigen Reinigungsmittel verwenden.

5 Lieferung, Lagerung, Transport und Aufstellung

ACHTUNG

Beschädigung des Gehäuses und der Gerätekomponenten durch schwere Gegenstände.

- ▶ Keine Gegenstände auf dem Gerät abstellen, die schwerer sind als 30 kg.

5.1 Lieferumfang



HINWEIS

Das Zubehör liegt bei Auslieferung in zwei Paketen auf dem Gehäuse.

- ▶ Lieferung sofort nach Erhalt auf äußerliche Schäden und Vollständigkeit prüfen.
- ▶ Mängel sofort beim Lieferanten reklamieren.

Der Beipack enthält:

- Aufkleber mit der Gerätenummer zur Anbringung auf Seite 3 in dieser Anleitung
- Bedieneinheit, bestehend aus Bedienteil, Wandhalterung und Blende
- 6-mm-Dübel mit Schrauben (je 2x) für die Wandmontage des Bedienteils
- Sicherheitsventil, Außenfühler
- Klemmringverschraubungen (2x)
- Austauschmaterial nach dem Ausbau der Modulbox:
 - Isolierschläuche (2x)
 - Kabelbinder (4x)
 - bei Geräten bis 12 kW Leistung: O-Ringe (6x), Flachdichtung (1x)
 - bei Geräten ab 14 kW Leistung: O-Ringe (8x)
- Kugelhähne mit Füll- und Entleereinrichtung (3x)



5.2 Lagerung

- ▶ Gerät nach Möglichkeit erst unmittelbar vor der Montage auspacken.
- ▶ Gerät geschützt lagern vor:
 - Feuchtigkeit
 - Frost
 - Staub und Schmutz

5.3 Auspacken und Transport



HINWEIS

Die Modulbox kann zum Transport entnommen werden (→ „Modulbox ausbauen“, Seite 12).

Hinweise zum sicheren Transport

Die Gehäuse mit den Gerätekomponenten und die Modulbox sind schwer (→ „Technische Daten/Lieferumfang“, ab Seite 24). Es besteht die Gefahr von Verletzungen und Sachschäden beim Fallen oder Umstürzen des Gehäuses mit den Gerätekomponenten oder beim Fallen der Modulbox.

- ▶ Gehäuse mit den Gerätekomponenten und Modulbox mit mehreren Personen transportieren und aufstellen.
- ▶ Gehäuse mit den Gerätekomponenten während des Transports sichern. Modulbox an den Traglaschen tragen.

An scharfen Gerätekannten besteht Gefahr von Schnittverletzungen an den Händen.

- ▶ Schnittfeste Schutzhandschuhe tragen.

Die hydraulischen Anschlüsse sind nicht für mechanische Belastungen ausgelegt.

- ▶ Gerät nicht an den hydraulischen Anschlüssen heben oder transportieren.

Beim Kippen der Modulbox um mehr als 45° läuft Verdichteröl in den Kältekreis.

- ▶ Gerät mit eingebauter Modulbox nicht um mehr als 45° kippen.

Das Gerät vorzugsweise mit einem Hubwagen transportieren, alternativ mit einer Sackkarre.

Transport mit einem Hubwagen

- ▶ Gerät verpackt und auf Holzpalette gesichert zum Aufstellort transportieren.

Auspacken



HINWEIS

Falls das Gerät nicht mit einem Hubwagen transportiert wird: Gerät erst nach dem Auspacken und der Demontage der Gehäusewände von der Palette heben.

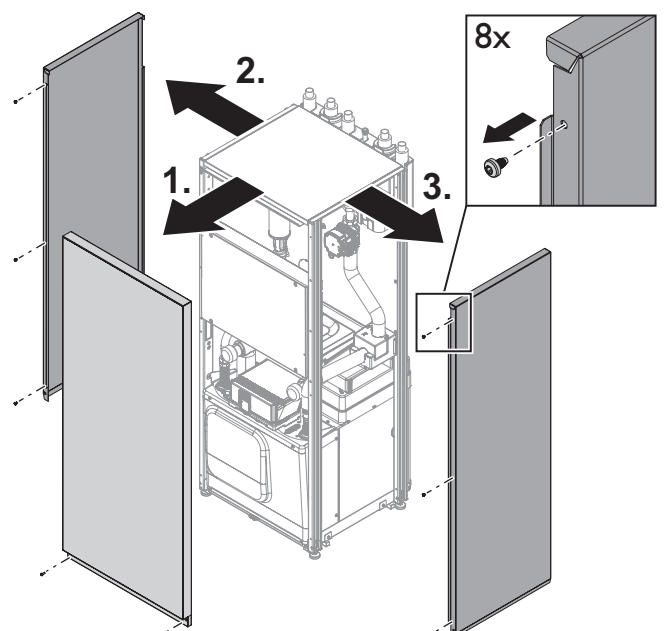
1. Plastikfolien entfernen. Dabei sicherstellen, dass das Gerät nicht beschädigt wird.
2. Haltewinkel, Transport- und Verpackungsmaterial umweltgerecht entsprechend den lokalen Vorschriften entsorgen.
3. Folie am Aufstellort vom Kunststoffelement der Vorderwand entfernen.

Gehäusewände demontieren für Transport mit Sackkarre oder Tragen

- ✓ Gerät ist ausgepackt (→ „Auspacken“, Seite 10).

Um Beschädigungen der Gehäusewände zu vermeiden:

1. 2 Schrauben unten an der Vorderwand lösen. Vorderwand nach oben abheben und sicher abstellen.
2. 3 Schrauben an linker Seitenwand lösen. Seitenwand nach oben streichen und sicher abstellen.
3. 3 Schrauben an rechter Seitenwand lösen. Seitenwand nach oben streichen und sicher abstellen.





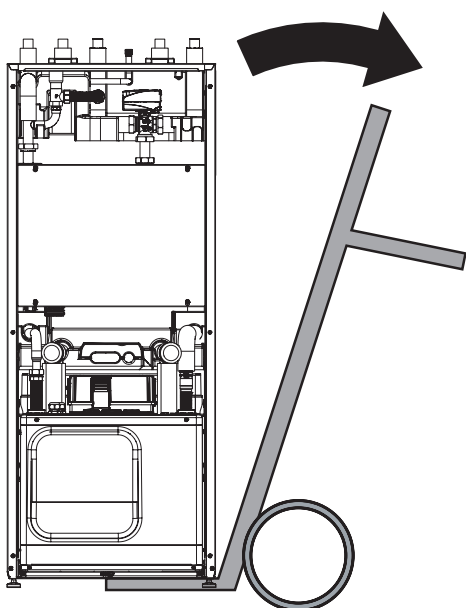
Transport mit einer Sackkarre

HINWEIS

- Beim Transport mit Sackkarre muss die Modulbox eingeschoben sein.
- Die folgende Abbildung mit der Sackkarre zeigt den Transport des Geräts auf der linken Seite, es kann auch auf der rechten Seite transportiert werden.

✓ Gehäusewände sind demontiert.

Um Beschädigungen zu vermeiden: Gerät nur seitlich auf eine Sackkarre laden.



Gerät auf der Sackkarre transportieren.

Tragen des Geräts

✓ Gehäusewände sind demontiert.

1. Modulbox ausbauen (→ „Modulbox ausbauen“, Seite 12) und an den Traglaschen zum Aufstellort tragen.
2. Gerät möglichst waagrecht tragen.

5.4 Aufstellung

Anforderungen an den Aufstellungsraum und -platz

HINWEIS

Für die Anforderungen an den Aufstellungsraum und -platz die lokalen Vorschriften und Normen beachten. Die Tabelle nennt die in Deutschland gültigen Vorschriften nach DIN EN 378-1.

Kältemittel	Grenzwert [kg/m ³]
R 134a	0,25
R 404A	0,52
R 407C	0,31
R 410A	0,44
R 448A	0,39

→ „Technische Daten/Lieferumfang“, ab Seite 24

$$\text{Mindestraumvolumen} = \frac{\text{Kältemittelfüllmenge [kg]}}{\text{Grenzwert [kg/m}^3\text{]}}$$

HINWEIS

Falls mehrere Wärmepumpen des gleichen Typs aufgestellt werden, braucht nur eine Wärmepumpe berücksichtigt zu werden. Falls mehrere Wärmepumpen unterschiedlichen Typs aufgestellt werden, braucht nur die Wärmepumpe mit dem größten Kältemittelinhalt berücksichtigt zu werden.

- ✓ Mindestraumvolumen entspricht den Anforderungen für das verwendete Kältemittel.
- ✓ Aufstellung nur im Gebäudeinnern.
- ✓ Aufstellungsraum ist trocken und frostfrei.
- ✓ Abstandsmaße wurden eingehalten (→ „Aufstellungspläne“, ab Seite 33).
- ✓ Untergrund ist zur Aufstellung des Geräts geeignet:
 - eben und waagrecht
 - tragfähig für das Gerätegewicht

Gerät ausrichten

- Gerät am Aufstellungsort mit den höhenverstellbaren Füßen mit einem Schraubenschlüssel SW 13 stabil waagrecht ausrichten. Verstellbereich: 25 mm.



6 Montage und Anschluss

6.1 Modulbox ausbauen

ACHTUNG

Beim Kippen der Modulbox um mehr als 45° läuft Verdichteröl in den Kältekreis.

- ▶ Modulbox nicht um mehr als 45° kippen.

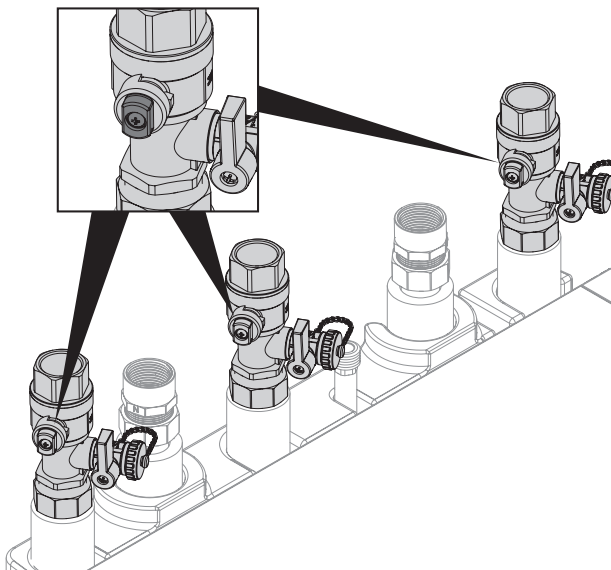


HINWEIS

- Die Modulbox kann bei Bedarf zum einfacheren Transport des Geräts oder zu Servicezwecken ausgebaut werden.
- Schritte 1 bis 5 sind nur bei angeschlossener und gefüllter Modulbox erforderlich.

- ✓ Gerät ist spannungsfrei geschaltet und gegen Wiedereinschalten gesichert.

1. Vorderwand der Modulbox entfernen (→ „7.1 Vorderwand der Modulbox entfernen“, Seite 17).
2. Absperrungen zum Heizkreis schließen.



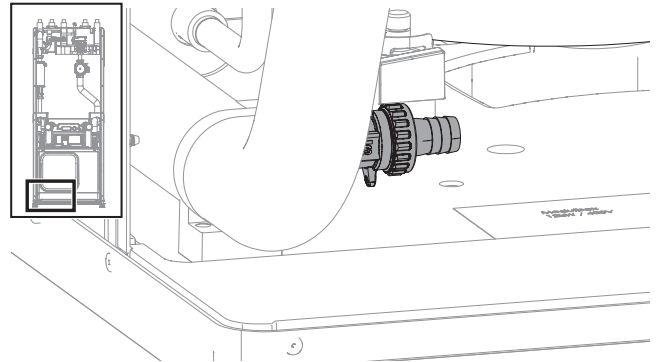
3. Gerät über den Füll- und Entleerhahn Heizung entleeren.



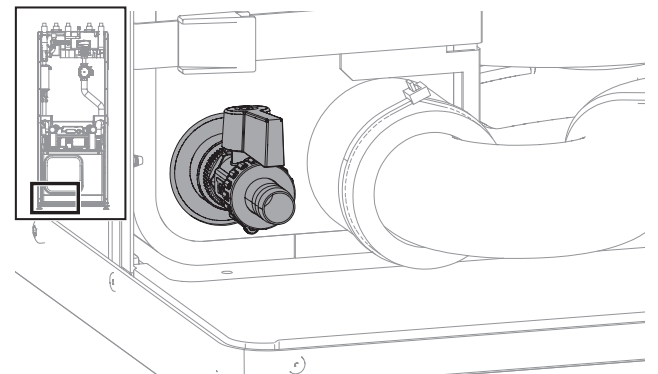
HINWEIS

Bei allen KFE-Kugelhähnen sind die Schlauchtüllen nicht im Lieferumfang enthalten.

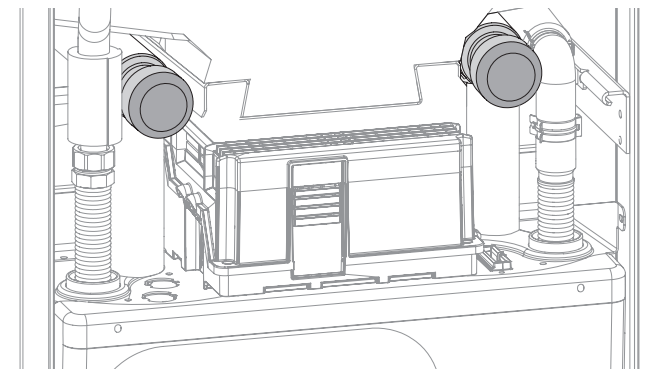
- ▶ Gerät ohne Kühlung:



- ▶ Gerät mit Kühlung:

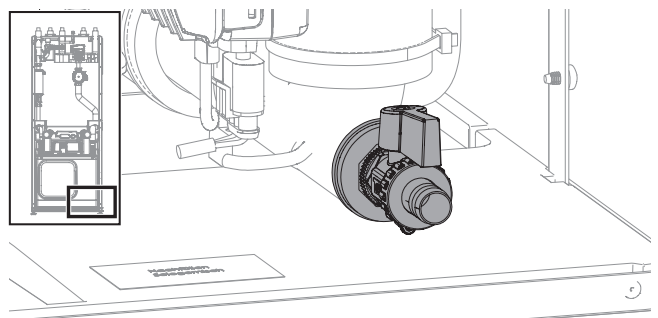


4. Absperrungen zur Wärmequelle (hinter den Abdeckungen) mit Schraubenschlüssel schließen.



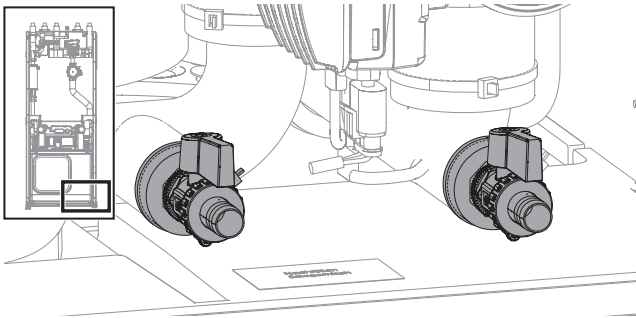
5. Gerät über den Füll- und Entleerhahn Wärmequelle entleeren.

- ▶ Gerät ohne Kühlung:



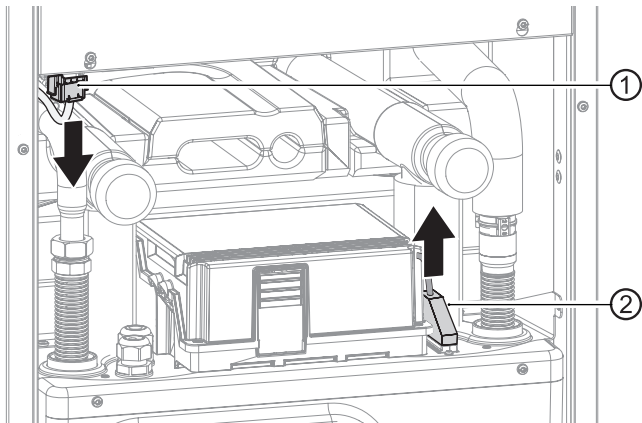


► **Gerät mit Kühlung:**

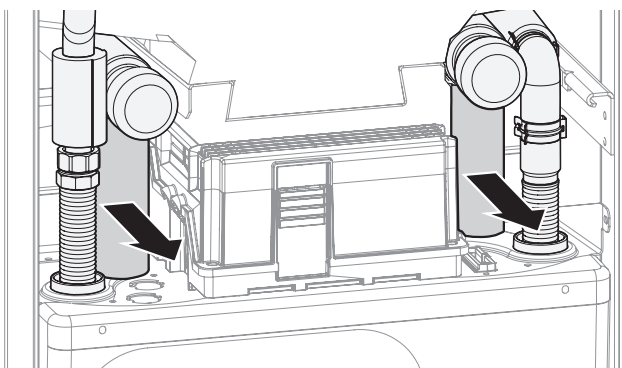


6. Elektrische Anschlüsse trennen:

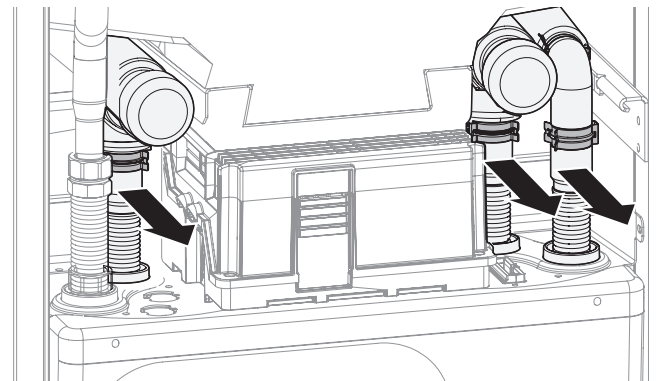
- 2 weiße Stecker (①) unten am elektrischen Schaltkasten abziehen. Dazu die Rastnasen durch Druck auf die Steckerseiten lösen
- Schwarzen Rechteckstecker (②) oben auf der Modulbox herausziehen



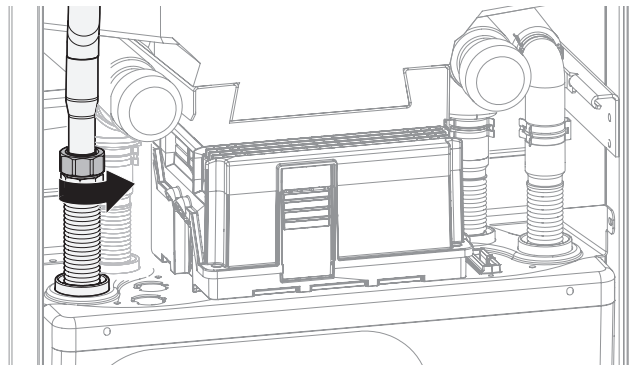
7. Isolierungen an den Hydraulikverbindungen abnehmen.



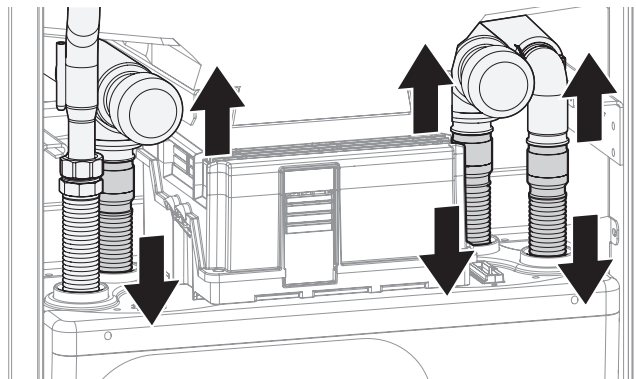
8. 3 Klammern an den Hydraulikverbindungen entfernen.



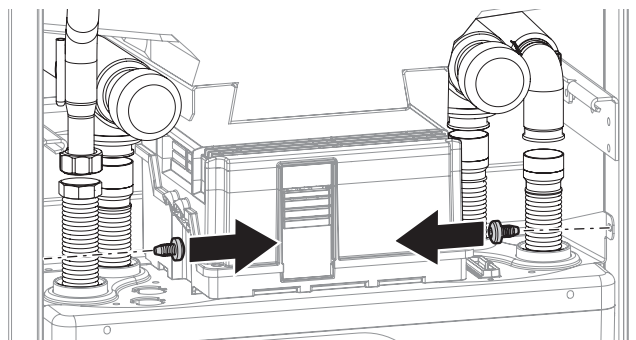
9. Heizungsvorlauf mit Schraubenschlüssel SW 37 auseinander schrauben.



10. Hydraulikverbindungen trennen, dazu die Röhre so weit wie nötig auseinander drücken.

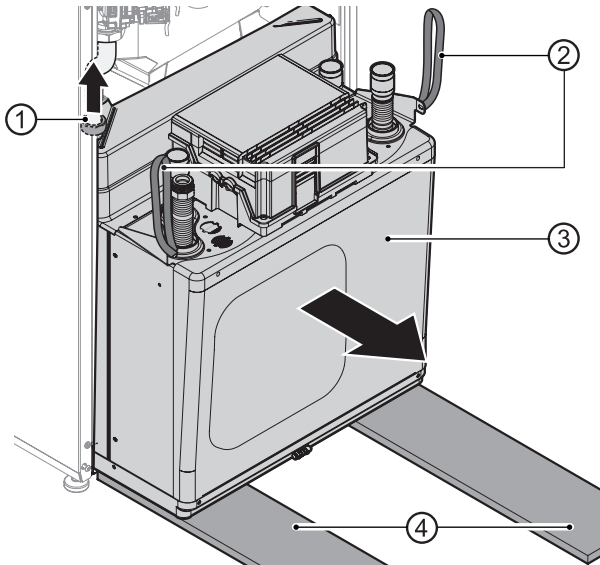


11. 2 seitliche Halteschrauben entfernen.

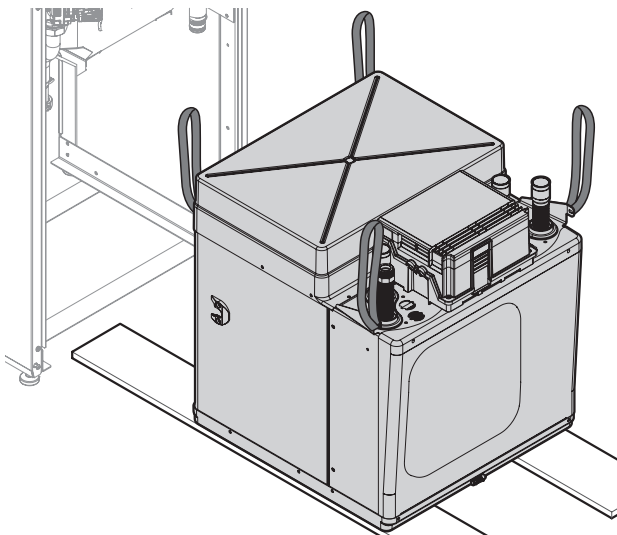




12. Um den Boden zu schützen und die Modulbox (③) leichter bewegen zu können: Bretter (④) unterlegen, z. B. vom Verpackungsmaterial.



13. Mutter (①) am Heizungsvorlauf anheben und halten.
14. Modulbox an den Traglaschen (②) langsam und vorsichtig herausziehen. Sicherstellen, dass keine Rohre beschädigt werden.
15. Modulbox ganz herausziehen und auf den Brettern absetzen.



6.2 Modulbox einbauen

1. Modulbox vorsichtig unten im Gehäuse einsetzen und langsam und vorsichtig einschieben.
 - Mutter am Heizungsvorlauf anheben und halten
 - Rohre anheben, damit sie nicht beschädigt werden
2. Die beiden seitlichen Halteschrauben anbringen.
3. Heizungsvorlauf und Hydraulikanschlüsse verbinden. Dabei O-Ringe an den Wärmepumpenanschlüssen ersetzen (→ Beipack).
4. Druckprobe durchführen und Rohre isolieren mit den beiliegenden Dämmschläuchen (→ Beipack).
5. Elektrische Anschlüsse herstellen:
 - Beide Stecker am elektrischen Schaltkasten einstecken. Sicherstellen, dass die Stecker leichtgängig sind und die Rastnasen einrasten
 - Schwarzen Rechteckstecker oben auf der Modulbox einstecken

6.3 Hydraulische Anschlüsse montieren



HINWEIS

Die Wärmequelle kann von oben, von rechts oder von links angeschlossen werden.

Bei einem seitlichem Anschluß der Wärmequelle können die Leitungen am Gerät auf eine Restlänge von mindestens 250 mm ab Gerätekante abgeschnitten werden (→ „Maßbilder“, Seite 30).

ACHTUNG

Beschädigung der Kupferrohre durch unzulässige Belastung!

- ▶ Alle Anschlüsse gegen Verdrehen sichern.
- ✓ Wärmequellenanlage ist gemäß den Vorgaben ausgeführt (→ Planungshandbuch, Maßbilder, Aufstellungspläne).
- ✓ Querschnitte und Längen der Rohre des Heizkreises und der Wärmequelle sind ausreichend dimensioniert.
- ✓ Freie Pressung der Umwälzpumpen erbringt mindestens den für den Gerätetyp geforderten minimalen Durchsatz (→ „Technische Daten/Lieferumfang“, ab Seite 24).
- ✓ Die Leitungen für die Wärmequelle und die Heizung sind über einen Festpunkt an der Wand oder der Decke befestigt.



Klemmringverschraubungen und Kugelhähne montieren

ACHTUNG

Leckagen oder Bruch der Überwurfmutter durch zu hohen Krafteinsatz!

- ▶ Überwurfmuttern nur so weit anziehen wie hier beschrieben.
- 1. Rohrenden auf Kratzer, Verunreinigungen und Verformungen prüfen
- 2. Ordnungsgemäße Position des Klemmrings am Fitting prüfen.
- 3. Rohr durch den Klemmring bis zum Anschlag in den Fitting schieben.
- 4. Überwurfmutter handfest anziehen und wasserfeste Markierung anbringen.
- 5. Überwurfmutter mit einer $\frac{3}{4}$ -Umdrehung anziehen.
- 6. Verbindung auf Dichtheit prüfen.

Falls die Verbindung nicht dicht ist:

1. Verbindung lösen und Rohr auf Beschädigung prüfen.
2. Überwurfmutter handfest anziehen und nochmals mit dem Gabelschlüssel mit einer $\frac{1}{8}$ - bis $\frac{1}{4}$ -Umdrehung nachziehen, da sich der Klemmring bereits in einer Klemmstellung befindet.

Gerät an Wärmequelle und Heizkreis anschließen

1. An den Anschlüssen des Heizkreises Absperreinrichtungen montieren.
2. Bei Geräten ab 14 kW Leistung: Absperreinrichtungen an der Wärmequelle montieren.
3. Entlüfter am höchsten Punkt der Wärmequelle und des Heizkreises einsetzen.
4. Empfehlung: Am Wärmequelleneintritt einen Schmutzfilter mit Siebgröße 0,9 mm montieren.
5. Sicherstellen, dass die Betriebsüberdrücke (→ „Technische Daten/Lieferumfang“, ab Seite 24) eingehalten werden.

6.4 Elektrische Anschlüsse herstellen

ACHTUNG

Zerstörung des Verdichters durch falsches Drehfeld!

- ▶ Sicherstellen, dass für die Lastspeisung für den Verdichter ein Rechtsdrehfeld vorliegt.

Grundlegende Informationen zum elektrischen Anschluss



HINWEIS

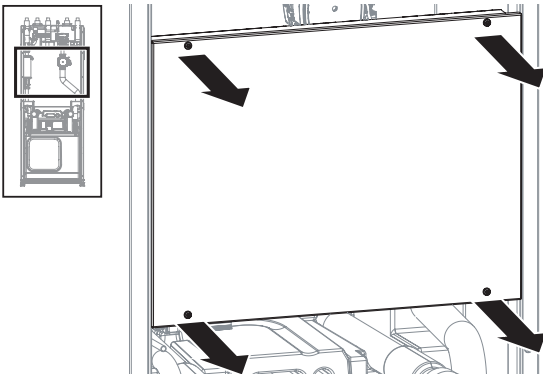
Sicherstellen, dass das Gerät jederzeit mit Strom versorgt ist. Nach Arbeiten im Geräteinnern und Anbringen der Geräteverkleidung die Stromversorgung unverzüglich wieder herstellen.

- Für elektrische Anschlüsse gelten eventuell Vorgaben des lokalen Energieversorgungsunternehmens
- Leistungsversorgung für die Wärmepumpe mit einem allpoligen Sicherungsautomaten mit mindestens 3 mm Kontaktabstand ausstatten (nach IEC 60947-2)
- Höhe des Auslösestroms beachten (→ „Technische Daten/Lieferumfang“, ab Seite 24)
- Vorschriften zur elektromagnetischen Verträglichkeit (EMV-Vorschriften) einhalten
- Ungeschirmte Stromversorgungsleitungen und geschirmte Leitungen (Buskabel) mit ausreichend Abstand verlegen (> 100 mm)
- Maximale Leitungslänge: 30 m.
Als LIN-Buskabel mindestens ein 4x0,5mm² Kabel (geschirmt) verwenden



Kabel und Leitungen einziehen und Verbindungen herstellen

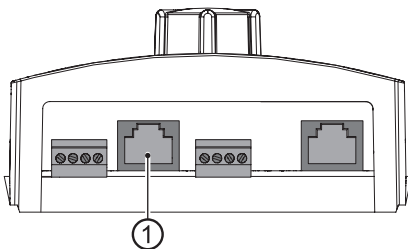
1. Alle Kabel zu externen Verbrauchern vor Verlegung im Kabelkanal des Schaltkastens abmanteln.
2. Elektrischen Schaltkasten öffnen:
 - 4 Schrauben am Abdeckblech des elektrischen Schaltkastens lösen
 - Abdeckblech abnehmen



3. Steuer-/Fühlerleitungen und Gerätezuleitung von hinten in das Gehäuse führen.
4. Leitungen von unten durch die Kabelöffnungen in den Schaltkasten führen.
5. Leitungen an den jeweiligen Klemmen anschließen (→ „Klemmenpläne“, ab Seite 40).

Regler über PC / Netzwerk steuern

1. Während der Installation ein geschirmtes Netzwerkkabel (Kategorie 6) durch das Gerät verlegen.
2. RJ-45-Stecker des Netzwerkkabels in die Buchse des Bedienteils (①) stecken.



HINWEIS

Das Netzwerkkabel kann jederzeit nachgerüstet werden.

6.5 Bedienteil montieren

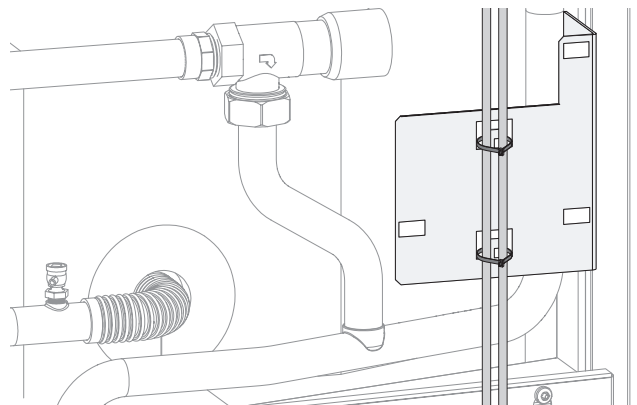


HINWEIS

Das Bedienteil lässt sich in einer Aussparung an der Vorderwand des Geräts einsetzen oder an der Wand montieren.

Bedienteil am Gerät einsetzen und anschließen

1. Vorderwand demontieren (→ „Gehäusewände demontieren für Transport mit Sackkarre oder Tragen“, Seite 10).
2. Bohrungen setzen für Schrauben und Kabeldurchführung (→ Maßbild „Bedieneinheit – Montage am Gerät“, Seite 32).
3. Tülle in der Kabeldurchführung einsetzen (→ Beipack).
4. Wandhalterung des Bedienteils mit Schrauben (→ Beipack) an der Vorderwand befestigen.
5. LIN-Bus-Kabel im Geräteinnern zur Zugentlastung mit Kabelbinder (→ Beipack) befestigen.



6. Kabel großzügig ablängen, damit sich die Vorderwand abnehmen und seitlich an das Gerät stellen lässt. Dabei den Kabelbinder zur Zugentlastung des LIN-Bus-Kabels am elektrischen Schaltkasten nicht trennen.
 - LIN-Bus-Kabel ca. 1,1 m ab der Befestigung der Zugentlastung am elektrischen Schaltkasten
 - alle anderen Kabel ca. 1,2 m
7. Bedienteil auf die Wandhalterung stecken.
8. Kabel durch die Öffnung in der Gerätevorderwand ziehen und von unten in das Bedienteil stecken.
9. Blende aufsetzen.

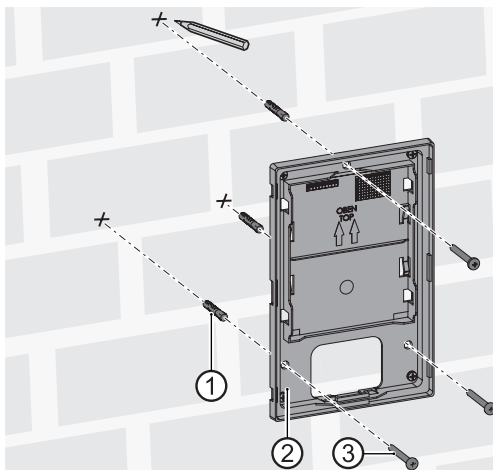


Bedienteil an der Wand montieren und anschließen

ACHTUNG

Wandhalterung mit Bedienteil **nur senkrecht** an eine Wand montieren!

1. 3 Bohrlöcher markieren (→ Maßbild „Bedieneinheit – Montage an einer Wand“, Seite 32).
2. Falls Kabel von unten zugeführt werden: Steg unten in der Mitte der Wandhalterung herausbrechen. Ggf. Seitenschneider benutzen.
3. Wandhalterung (②) mit 3 Dübeln (①) und 3 Schrauben (③) befestigen.

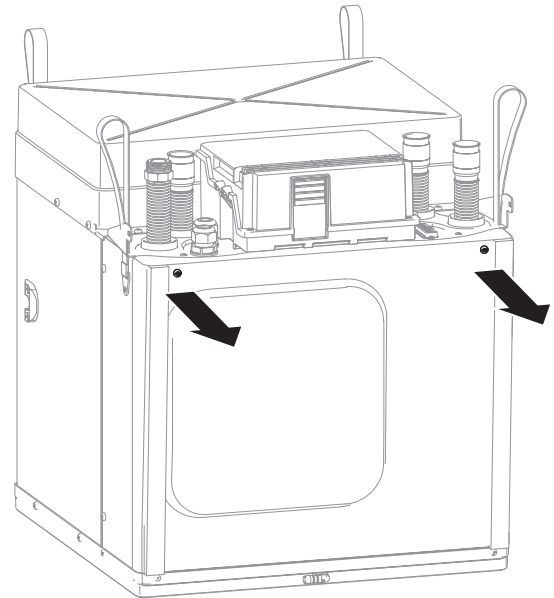


4. Bedienteil auf die Wandhalterung stecken.
5. Kabel aus der Wand (z. B. Unterputzdose) oder von unten zuführen und in das Bedienteil stecken.
6. LIN-Bus-Kabel oben rechts an der Rückseite aus der Wärmepumpe führen und von unten in das Bedienteil stecken.
7. Blende aufsetzen.

7 Spülen, befüllen und entlüften

7.1 Vorderwand der Modulbox entfernen

- ▶ Vorderwand der Modulbox abschrauben.



7.2 Wärmequelle befüllen, spülen und entlüften

In der Wärmequelle muss Frostschutz gewährleistet sein.

Zugelassen sind Frostschutzmittel auf Basis von:

- Monopropylenglykol
- Monoethylenglykol
- Ethanol
- Methanol

Frostschutzmittel auf Salzbasis sind nicht zugelassen.

- ▶ Bei der Auswahl des Frostschutzmittels sicherstellen, dass die Verträglichkeit mit folgenden Werkstoffen gewährleistet ist:

- Messing (CW602N und CW614N)
- Edelstahl (AISI304, AISI316 und AISI316L)
- Kupfer (Cu-DHP CW024A – EN1652)
- Gusseisen (EN-GJL-150)
- Komposit (PES 30% GF)
- EPDM (Ethylen-Propylen-Dien-Kautschuk)
- PTFE (Polytetrafluorethylen)
- FKM (Fluorkautschuk)

Ist ein Frostschutzmittel mit einem dieser Werkstoffe unverträglich, darf es nicht eingesetzt werden.



Frostschutzmittel aus unserem Produktprogramm sind in Bezug auf unsere Geräte und die von uns bezogenen Zubehörteile unbedenklich und gewährleisten die Verträglichkeit mit den aufgelisteten Werkstoffen.

- ▶ Bei der Auswahl des Frostschutzmittels die Druckverluste beachten.
- ▶ Das gewählte und eingesetzte Frostschutzmittel muss die Vorgaben und Anforderungen der lokalen Behörden und Wasserwirtschaftsbehörden erfüllen.



WARNUNG

Methanol und Ethanol können brennbare und explosive Gase ausdampfen. Daher sind die, für die Frostschutzmittel geltenden Sicherheitsbestimmungen zu beachten!
Bei allen eingesetzten Frostschutzmitteln sind die Gefahrenstoffkennzeichen zu beachten und die entsprechenden Sicherheitsbestimmungen einzuhalten.

- ▶ Sicherstellen, dass das Mischungsverhältnis von Wasser und Frostschutzmittel die geforderte minimale Frostschutztemperatur in der Wärmequelle gewährleistet.
- „Technische Daten/Lieferumfang“, ab Seite 24
- ▶ Bei Betrieb der Wärmequelle mit Wasser-Frostschutz-Gemisch sicherstellen, dass das verwendete Wasser die Qualitätsvorgaben der Heizwasserseite erfüllt.
- „Qualität Heizungswasser“, Seite 19
- ✓ Ablaufleitung des Sicherheitsventils ist angeschlossen.
- ✓ Raum ist belüftet.
- 1. Wärmequellenanlage gründlich spülen.
- 2. Frostschutzmittel mit Wasser im erforderlichen Verhältnis vor dem Einfüllen in die Wärmequelle gründlich anmischen.
- 3. Konzentration des Wasser-Frostschutz-Gemischs prüfen.
- 4. Wärmequelle mit dem Wasser-Frostschutz-Gemisch befüllen.
So lange befüllen, bis die Anlage luftfrei ist.
- 5. Gerät über die Kugelhähne in der Modulbox befüllen.

7.3 Umwälzpumpe der Wärmequelle entlüften

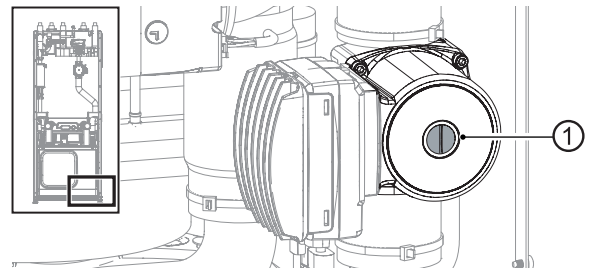
- ✓ Vorderwand der Modulbox ist abgeschraubt.



HINWEIS

Die Grafik zeigt die Gerätevariante mit Kühlung. Die Umwälzpumpe befindet sich bei der Gerätevariante ohne Kühlung an der gleichen Stelle.

1. Gefäß zum Auffangen austretender Flüssigkeit unterstellen.
2. Entlüftungsschraube (①) in der Mitte der Umwälzpumpe der Wärmequelle lösen.



HINWEIS

Bei allen KFE-Kugelhähnen sind die Schlauchtüllen nicht im Lieferumfang enthalten.

3. Warten, bis gleichmäßig Flüssigkeit austritt.
4. Entlüftungsschraube (①) in der Mitte der Umwälzpumpe der Wärmequelle festschrauben.
5. Vorderwand der Modulbox anschrauben.
6. Aufgefangene Flüssigkeit entsprechend den lokalen Vorschriften entsorgen.
7. Anlagendruck auf 1 bar einstellen.



7.4 Heiz- und Trinkwarmwasserladekreis spülen und befüllen

Qualität Heizungswasser

HINWEIS

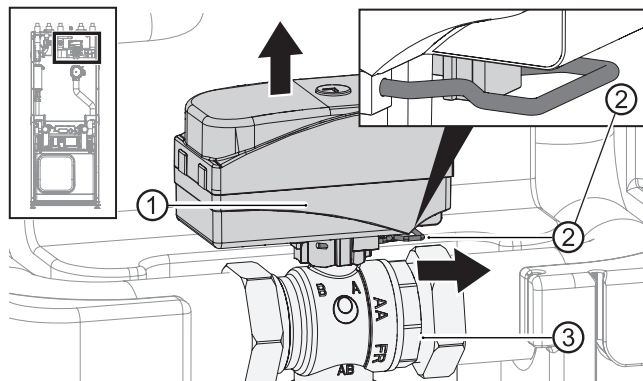
- Detaillierte Informationen enthält unter anderem die VDI-Richtlinie 2035 „Vermeidung von Schäden in Warmwasserheizanlagen“.
- erforderlicher pH-Wert: 8,2 ... 10;
bei Aluminium-Werkstoffen:
pH-Wert: 8,2 ... 8,5

- ▶ Anlage ausschließlich mit vollentsalztem Heizungswasser (VE-Wasser) oder mit VDI 2035 entsprechendem Wasser befüllen (salzarme Fahrweise der Anlage).

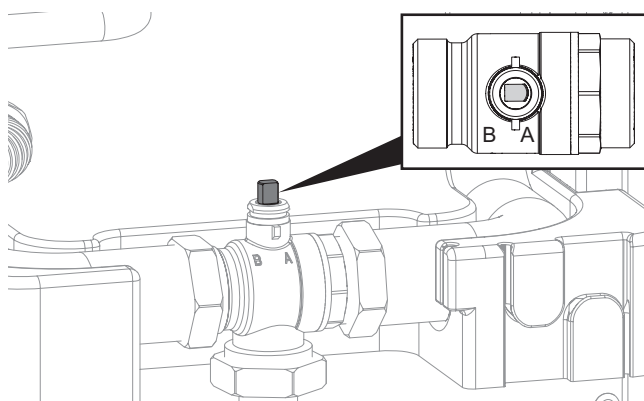
Vorteile der salzarmen Fahrweise:

- geringe korrosionsfördernde Eigenschaften
 - keine Bildung von Kesselstein
 - ideal für geschlossene Heizkreisläufe
 - idealer pH-Wert durch Eigenalkalisierung nach Befüllung der Anlage
 - ▶ Falls sich die benötigte Wasserqualität nicht einstellt, eine Fachfirma hinzuziehen, die sich auf die Behandlung von Heizungswasser spezialisiert hat.
 - ▶ Ein Anlagenbuch für Warmwasser-Heizungsanlagen führen, in dem relevante Planungsdaten eingetragen werden (VDI 2035).
- ✓ Ablaufleitung des Sicherheitsventils ist abgeschlossen.
 - ✓ Vorderwand der Modulbox ist abgeschraubt.
 - ▶ Sicherstellen, dass der Ansprechdruck des Sicherheitsventils nicht überschritten wird.

1. Bügelstift (②) am Boden des Ventilmotors (①) abziehen.
2. Ventilmotor vorsichtig nach oben vom 3-Wege-Umschaltventil (③) abziehen.



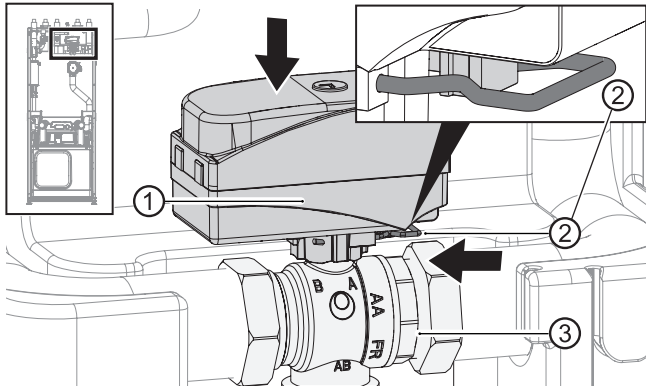
3. Spindel am 3-Wege-Umschaltventil drehen, sodass die abgerundete Seite der Spindel in Richtung Markierung A der Anschlüsse am 3-Wege-Umschaltventil zeigt.



4. Trinkwarmwasserladekreis ca. 1 Minute spülen.
5. Spindel drehen, sodass die abgerundete Seite der Spindel in Richtung Markierung B der Anschlüsse am 3-Wege-Umschaltventil zeigt.
6. Heizkreis gründlich spülen, bis keine Luft mehr austritt.
7. Ventilmotor (①) auf das 3-Wege-Umschaltventil (③) aufsetzen.



8. Bügelstift (②) am Boden des Ventilmotors einsetzen.



9. Sicherstellen, dass der Bügelstift korrekt eingearastet ist:

- ✓ Ventilmotor sitzt fest auf dem 3-Wege-Umschaltventil.
- ✓ Beide Zacken des Bügelstifts liegen auf der Nase.
- ✓ Spitzen des Bügelstifts sind ca. 2 mm sichtbar (nicht deutlich mehr!).

10. Vorderwand der Modulbox anschrauben.

8 Hydraulische Anschlüsse isolieren

1. Heizkreis und Wärmequelle entsprechend den lokalen Vorschriften isolieren.
2. Absperrrichtungen öffnen.
3. Druckprobe durchführen und Dichtheit prüfen.
4. Interne Verrohrung an der Modulbox mit dem Isoliermaterial aus dem Beipack isolieren.
5. Externe Verrohrung bauseits isolieren.
6. Alle Anschlüsse, Armaturen und Leitungen isolieren.
7. Wärmequelle dampfdiffusionsdicht isolieren.
8. Bei Geräten mit Kühlung auch den Heizkreis dampfdiffusionsdicht isolieren.
9. Bei Geräten mit Kühlung und einer Leistung ab 14 kW auch das Entlüftungsventil am Kühлтаuscher dampfdiffusionsdicht isolieren. Dazu die Isolierstreifen übereinander kleben (→ Beipack).

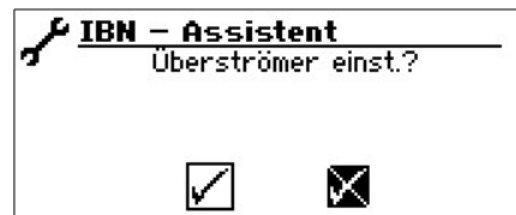
9 Überströmventil einstellen



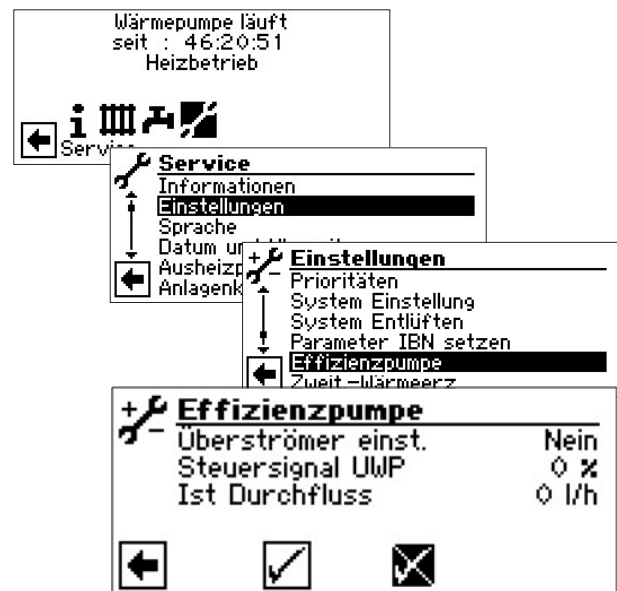
HINWEIS

- Die Tätigkeiten in diesem Abschnitt sind nur erforderlich bei Reihenspeichereinbindung.
 - Arbeitsschritte zügig durchführen, da sonst die maximale Rücklauftemperatur überschritten werden kann und die Wärmepumpe auf Hochdruckstörung schaltet.
 - Drehen des Einstellknopfs am Überströmventil nach rechts vergrößert den Temperaturunterschied (die Spreizung), Drehen nach links verkleinert sie.
- ✓ Anlage läuft im Heizbetrieb (idealerweise im kalten Zustand).

Bereits im IBN-Assistenten besteht die Möglichkeit, im Falle einer Reihenspeichereinbindung das Überströmventil entsprechend dem hydraulischen System einzustellen.



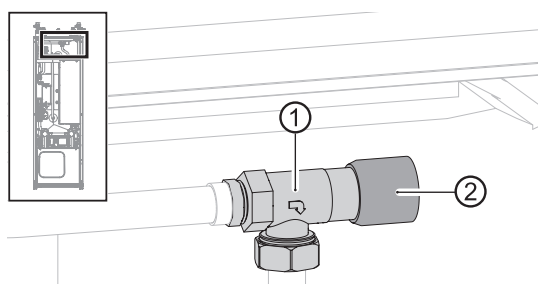
IBN-Assistenten bestätigen oder:





Der Menüpunkt „Überströmventil einst.“ ist auf „Nein“ voreingestellt. Die Überströmventil-Einstellfunktion ist deaktiviert.

- Steuersignal UWP ist die Anzeige der aktuell angeforderten Pumpenleistung in %
 - Ist Durchfluss ist der aktuelle Durchfluss (Messgenauigkeit +/- 200l/h)
1. Überströmventil voll öffnen, Heizkreise schließen.
 2. Den Menüpunkt „Überströmventil einst.“ von „Nein“ auf „Ja“ stellen, so wird die Umwälzpumpe mit 100% angesteuert – die Pumpe fährt hoch.
 3. Ist das Steuersignal UWP 100% erreicht, Überströmventil soweit schließen, dass der maximale Durchfluss (→ „Technische Daten/Lieferumfang“, ab Seite 24) sichergestellt werden kann.



- 1 Überströmventil
2 Einstellknopf

4. Verlässt man das Menü „Überströmventil einst.“ bzw. nach spätestens 1 Stunde wechselt die Umwälzpumpe wieder in die Standardregelung.
5. Ventile zum Heizkreis öffnen.

10 Inbetriebnahme

- ✓ Relevante Planungsdaten der Anlage sind vollständig dokumentiert.
 - ✓ Betrieb der Wärmepumpenanlage ist beim zuständigen Energieversorger angezeigt.
 - ✓ Anlage ist luftfrei.
 - ✓ Installationskontrolle nach Grobcheckliste ist erfolgreich abgeschlossen.
1. Sicherstellen, dass folgende Punkte vollständig erfüllt sind:
 - Rechtsdrehfeld der Lasteinspeisung am Verdichter liegt vor
 - Gehäuse mit den Gerätekomponenten ist entsprechend dieser Betriebsanleitung aufgestellt und montiert
 - Elektroinstallation wurde fachgerecht entsprechend dieser Betriebsanleitung und den lokalen Vorschriften durchgeführt
 - Leistungsversorgung für die Wärmepumpe ist mit einem allpoligen Sicherungsautomaten mit mindestens 3 mm Kontaktabstand ausgestattet (IEC 60947-2)
 - Höhe des Auslösestroms wird eingehalten
 - Heizkreis und Wärmequelle sind gespült und entlüftet
 - Frostschutz der Wärmequellenflüssigkeit entspricht den Vorgaben
→ „Technische Daten/Lieferumfang“, ab Seite 24
 - Alle Absperrorgane des Heizkreises sind geöffnet
 - Alle Absperrorgane der Wärmequelle sind geöffnet
 - Rohrsysteme und Komponenten der Anlage sind dicht
 2. Fertigstellungsanzeige für die Wärmepumpenanlagen vollständig ausfüllen und unterschreiben.
 3. In Deutschland: Fertigstellungsanzeige für Wärmepumpenanlagen und Grobcheckliste an den Werkskundendienst des Herstellers senden. In anderen Ländern: Fertigstellungsanzeige für Wärmepumpenanlagen und Grobcheckliste an den lokalen Partner des Herstellers senden.
 4. Kostenpflichtige Inbetriebnahme der Wärmepumpe durch vom Hersteller autorisiertes Kundendienstpersonal veranlassen.



11 Wartung



HINWEIS

Wir empfehlen, einen Wartungsvertrag mit Ihrem Heizungsfachbetrieb abzuschließen.

11.1 Grundlagen

Der Kältekreis der Wärmepumpe bedarf keiner regelmäßigen Wartung.

Lokale Vorschriften – z. B. die EU-Verordnung (EG) 517/2014 – schreiben unter anderem Dichtheitskontrollen vor und/oder das Führen eines Logbuchs bei bestimmten Wärmepumpen.

Die hermetische Dichtheit und die Kältemittelfüllmenge sind Kriterien, ob ein Logbuch geführt und Dichtheitsprüfungen durchgeführt werden müssen, und in welchen Zeitabständen dies zu geschehen hat.

- ▶ Einhaltung der lokalen Vorschriften mit Bezug auf die spezifische Wärmepumpenanlage sicherstellen.

11.2 Bedarfsabhängige Wartung

- Prüfung und Reinigung der Komponenten des Heizkreises und der Wärmequelle, z. B. Ventile, Ausdehnungsgefäße, Umwälzpumpen, Filter, Schmutzfänger
- Prüfung der Funktion des Sicherheitsventils für den Heizkreis

11.3 Verdampfer und Verflüssiger reinigen und spülen

- ▶ Verdampfer/Verflüssiger streng nach Herstellervorschrift reinigen und spülen.
- ▶ Nach dem Spülen des Verdampfers/Verflüssigers mit chemischem Reinigungsmittel: Restbestände neutralisieren und Verdampfer/Verflüssiger gründlich mit Wasser spülen.

11.4 Jährliche Wartung

- ▶ Qualität des Heizungswassers analytisch erfassen. Bei Abweichungen von den Vorgaben unverzüglich geeignete Maßnahmen ergreifen.

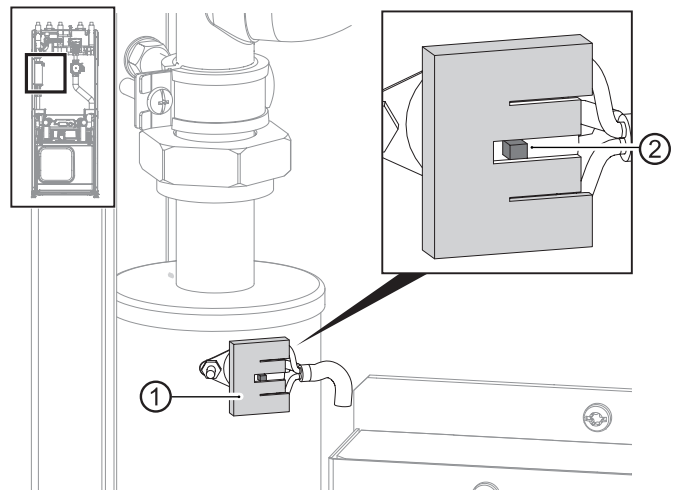
12 Störungen

- ▶ Störungsursache über das Diagnoseprogramm des Heizungs- und Wärmepumpenreglers auslesen.
- ▶ Lokalen Partner des Herstellers oder Werkskundendienst hinzuziehen. Dabei Störungsmeldung und Gerätenummer (→ „Geräteaufkleber“, Seite 3) bereithalten.

12.1 Sicherheitstemperaturbegrenzer entriegeln

Im Elektroheizelement ist ein Sicherheitstemperaturbegrenzer eingebaut. Bei Ausfall der Wärmepumpe oder Luft in der Anlage:

- ▶ Prüfen, ob der Reset-Knopf (②) des Sicherheitstemperaturbegrenzers (①) herausgesprungen ist (ca. 2 mm).



- ▶ Herausgesprungenen Reset-Knopf (②) wieder eindrücken.
- ▶ Bei wiederholtem Auslösen des Sicherheitstemperaturbegrenzers den lokalen Partner des Herstellers oder den Werkskundendienst hinzuziehen.

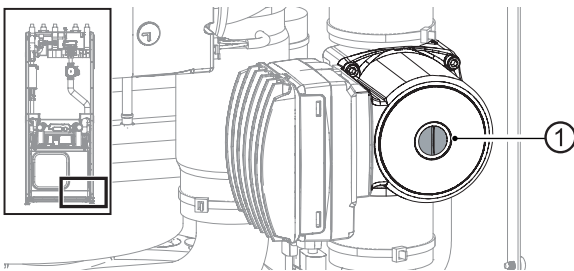


12.2 Blockade der Umwälzpumpen manuell lösen

Durch Ablagerungen oder längere Stillstandszeiten können Umwälzpumpen blockieren. Diese Blockade kann manuell behoben werden.

Blockade der Umwälzpumpe der Wärmequelle lösen

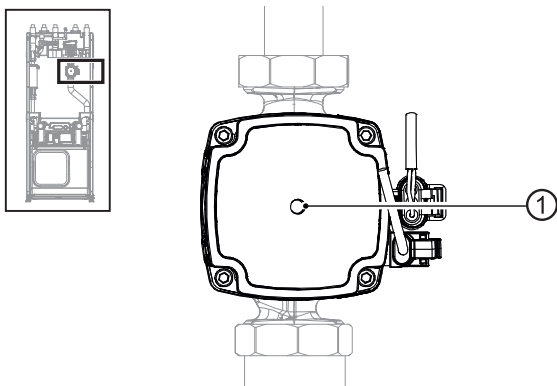
1. Vorderwand der Modulbox abschrauben.
2. Entlüftungsschraube (①) in der Mitte der Umwälzpumpe der Wärmequelle abschrauben.



3. Schraubendreher in die Öffnung einführen und in Drehrichtung der Umwälzpumpe blockierte Welle lösen.
4. Entlüftungsschraube (①) wieder einsetzen und festschrauben.
5. Vorderwand der Modulbox anschrauben.

Blockade der Heizungsumwälzpumpe lösen

- Schraubendreher in die Öffnung (①) einführen, den Kolben in der Umwälzpumpe gegen die Welle drücken und in Drehrichtung der Umwälzpumpe blockierte Welle lösen.



13 Demontage und Entsorgung

13.1 Demontage

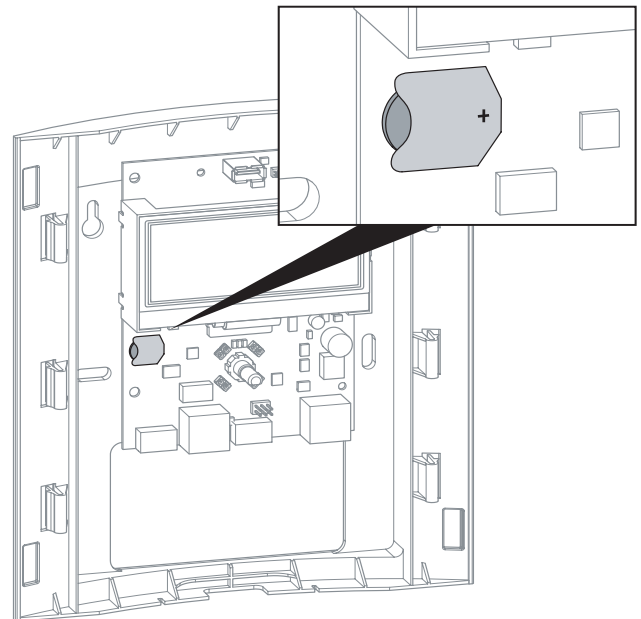
- ✓ Gerät ist spannungsfrei geschaltet und gegen Wiedereinschalten gesichert.
- Alle Medien sicher auffangen.
- Komponenten nach Materialien trennen.

13.2 Entsorgung und Recycling

- Umweltgefährdende Medien entsprechend den lokalen Vorschriften entsorgen, z. B. Frostschutzgemisch, Kältemittel.
- Gerätekomponenten und Verpackungsmaterialien entsprechend den lokalen Vorschriften der Wiederverwendung zuführen oder sachgerecht entsorgen.

13.3 Ausbau der Pufferbatterie

1. Pufferbatterie auf der Platine des Bedienteils mit einem Schraubendreher herausschieben.



2. Pufferbatterie entsprechend den lokalen Vorschriften entsorgen.



Technische Daten / Lieferumfang

Leistungsdaten				Werte in Klammern: (1 Verdichter)		SICV 6.2(H)(K)3		SICV 9.2(H)(K)3	
Heizleistung COP	bei B0/W35 nach EN14511	Teillastbetrieb	kW COP	3,32	4,86	4,00	4,76		
	bei B0/W45 nach EN14511	Teillastbetrieb	kW COP	3,09	3,76	3,82	3,74		
	bei B0/W55 nach EN14511	Teillastbetrieb	kW COP	2,95	3,13	3,41	2,90		
	bei B7/W35 Durchfl. von B0/W35	Teillastbetrieb	kW COP	4,18	5,94	4,91	5,74		
Heizleistung	bei B0/W35	min. max.	kW kW	1,25	5,95	1,77	8,65		
	bei B0/W45	min. max.	kW kW	1,16	5,50	1,79	8,42		
	bei B0/W55	min. max.	kW kW	1,00	5,17	1,96	8,18		
	bei B7/W35	min. max.	kW kW	1,55	7,20	2,31	10,60		
Kühlleistung bei max. Volumenstrom (B15/W25), Geräte mit passiver Kühlung: Kennung K			kW	5,8	7,8				
Einsatzgrenzen									
Heizkreisrücklauf min. Heizkreisvorlauf max.		Heizen innerhalb Wärmequelle min. / max.		°C	20 65	20 65			
Wärmequelle Heizen		min. max.		°C	-5 30	-5 30			
Zusätzliche Betriebspunkte				...	B-9/W60	B-9/W60			
Schall									
Schalldruckpegel in Abstand 1m zur Gerätekante		min. max.		dB(A)	29 36	29 39			
Schalleistungspegel		min. max.		dB(A)	-	-			
Schalleistungspegel nach EN12102				dB(A)	44 51	44 54			
Tonhaltigkeit Tieffrequent				dB(A) • ja - nein	-	-			
Wärmequelle									
Volumenstrom (Rohrdimensionierung)				l/h	1450	2000			
Max. freie Pressung Wärmepumpe Δp (mit Kühlung ΔpK)***) Volumenstrom				bar (bar) l/h	0,5 (0,47) 1450	0,56 (0,49) 2000			
Freigegebener Frostschutz		Monoethylenglykol Propylenglykol Methanol Ethanol			• • • •	• • • •			
Frostschutzmittelkonzentration: minimale Frostsicherheit bis				°C	-15	-15			
Maximal zulässiger Betriebsdruck				bar	3	3			
Regelbereich Umwälzpumpe		min. max.		l/h	300 2200	300 4000			
Heizkreis									
Volumenstrom (Rohrdimensionierung) Volumen min. Reihenspeicher Volumen min. Trennspeich				l/h	1050 - -	1500 - -			
Max. freie Pressung Wärmepumpe Δp (mit Kühlung ΔpK) Volumenstrom				bar (bar) l/h	0,65 (0,63) 1050	0,46 (0,41) 1500			
Maximal zulässiger Betriebsdruck				bar	3	3			
Allgemeine Gerätedaten									
Gewicht gesamt (mit Kühlung)				kg (kg)	145 (153)	149 (157)			
Gewicht Box (mit Kühlung) Gewicht Turm (mit Kühlung)				kg (kg) kg (kg)	80 (88) 65 (65)	84 (92) 65 (65)			
Kältemitteltyp Kältemittelfüllmenge				... kg	R407C 1,16	R407C 1,25			
Trinkwarmwasserbehälter									
Nettoinhalt				l	-	-			
Schutzanode		Fremdstrom Magnesium		• ja - nein	- -	- -			
Trinkwarmwassertemperatur Wärmepumpenbetrieb Elektroheizelement				bis °C bis °C	- -	- -			
Mischwassermenge nach ErP: 2009/125/EG (bei 40°C, Entnahme von 10 l/min)				l	-	-			
Wärmehaltverlust nach ErP: 2009/125/EG (bei 65°C)				W	-	-			
Maximaler Druck Prüfdruck				bar bar	- -	- -			
Elektrik									
Spannungscod allpolige Absicherung Wärmepumpe***)				... A	-	-			
Spannungscod allpolige Absicherung Wärmepumpe*) + Elektroheizelement **)				... A	3-N/PE/400V/50Hz C16	3-N/PE/400V/50Hz C16			
Spannungscod Absicherung Steuerspannung **)				... A	1-N/PE/230V/50Hz B10	1-N/PE/230V/50Hz B10			
Spannungscod Absicherung Elektroheizelement **)				... A	-	- -			
WP*): effekt. Leistungsaufn. B0/W35 (Teillastbetrieb) EN14511 Stromaufnahme cosφ				kW A ..	0,68 3,0 1,0	0,84 3,6 1,0			
WP*): effek Leistungsaufn. B0/W35 nach EN14511: min. max.				kW kW	0,24 1,4	0,3 2,2			
WP*): Max. Maschinenstrom Max. Leistungsaufn. innerhalb der Einsatzgrenzen				A kW	12 2,6	12 2,9			
Anlaufstrom: direkt mit Sanftanlasser				A A	< 5 -	< 5 -			
Schutzart				IP	20	20			
Fehlerstromschutzschalter		Falls gefordert		Typ	B	B			
Leistung Elektroheizelement		3 2 1 phasig		kW kW kW	- 6 3	- 6 3			
Leistungsaufnahme Umwälzpumpe Heizkreis Wärmequ min. max.				W W	2 - 60 5 - 87	2 - 60 3 - 140			
Sonstige Geräteinformationen									
Sicherheitsventil Heizkreis Ansprechdruck		im Lieferumfang: • ja - nein bar			• 3	• 3			
Sicherheitsventil Wärmequelle Ansprechdruck		im Lieferumfang: • ja - nein bar			- -	- -			
Pufferspeicher Volumen		im Lieferumfang: • ja - nein l			- -	- -			
Ausdehnungsgefäß Heizkreis Volumen Vordruck		im Lieferumfang: • ja - nein l bar			- -	- -			
Ausdehnungsgefäß Wärmequelle Volumen Vordruck		im Lieferumfang: • ja - nein l bar			- -	- -			
Überströmventil Umschaltventil Heiz. -Trinkwarmwasser		integriert: • ja - nein			• •	• •			
Schwingungsentkopplungen Heizkreis Wärmequelle		im Lieferumfang oder integriert: • ja - nein			• •	• •			
Regler Wärmemengenerfassung Zusatzplatine		im Lieferumfang oder integriert: • ja - nein			• • -	• • -			

*) lediglich Verdichter, **) örtliche Vorschriften beachten, ***) Angaben für 25% Monoethylenglykol

813594b

813588b



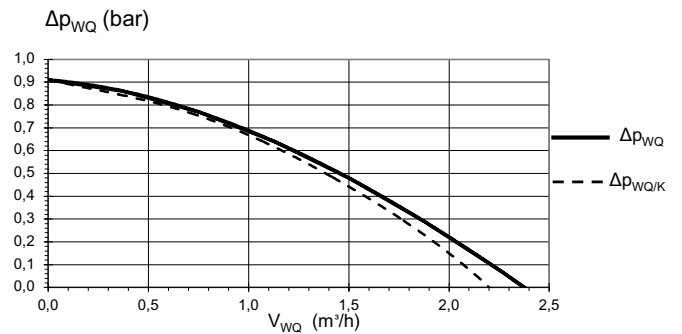
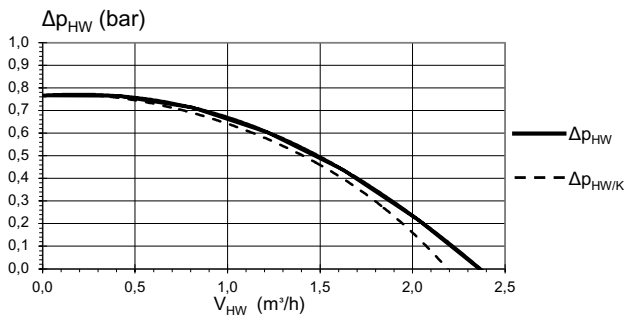
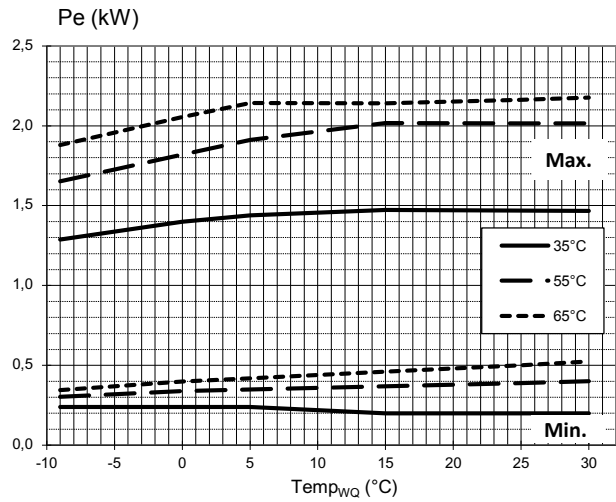
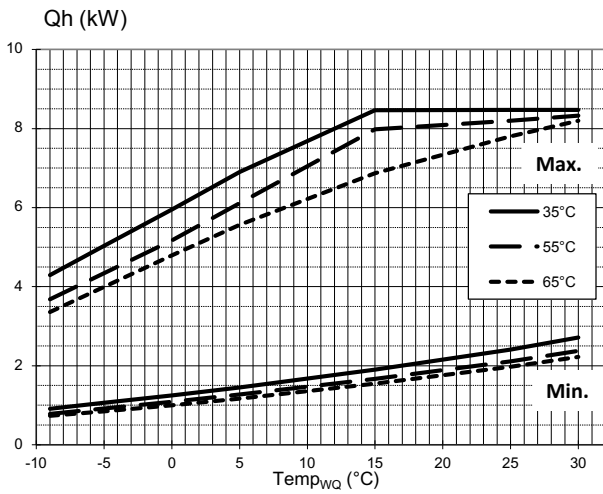
Technische Daten / Lieferumfang

Leistungsdaten			SICV 12.2(H)(K)3	SICV 16.2(H)(K)3		
Heizleistung COP	bei B0/W35 nach EN14511	Teillastbetrieb	kW COP	5,06 4,87	9,42 4,92	
	bei B0/W45 nach EN14511	Teillastbetrieb	kW COP	4,78 3,75	9,15 3,85	
	bei B0/W55 nach EN14511	Teillastbetrieb	kW COP	4,58 3,13	9,06 3,22	
	bei B7/W35 Durchfl. von B0/W35	Teillastbetrieb	kW COP	5,92 6,08	11,31 6,05	
Heizleistung	bei B0/W35	min. max.	kW kW	2,48 13,56	3,2 17,20	
	bei B0/W45	min. max.	kW kW	2,24 12,88	2,58 17,00	
	bei B0/W55	min. max.	kW kW	2,54 12,53	2,47 17,00	
	bei B7/W35	min. max.	kW kW	2,94 15,82	4,00 19,10	
Kühlleistung bei max. Volumenstrom (B15/W25), Geräte mit passiver Kühlung; Kennung K			kW	12,3	14,9	
Einsatzgrenzen						
Heizkreisrücklauf min. Heizkreisvorlauf max.			°C	20 65	20 65	
Wärmequelle		min. max.	°C	-5 30	-5 30	
zusätzliche Betriebspunkte			...	B-9/W60	B-9/W60	
Schall						
Schalldruckpegel in Abstand 1m zur Gerätekannte		min. max.	dB(A)	29 38	29 36	
Schalleistungspegel nach EN12102		min. max.	dB(A)	44 53	44 51	
Wärmequelle						
Volumenstrom (Rohrdimensionierung)			l/h	3200	3900	
Max. freie Pressung Wärmepumpe Δp (mit Kühlung ΔpK ^{***}) Volumenstrom			bar (bar) l/h	1,08 (1,03) 1270	0,88 (0,80) 2350	
Freigegebener Frostschutz			Monoethylenglykol Propylenglykol Methanol Ethanol			
Frostschutzmittelkonzentration: minimale Frostsicherheit bis			°C	-15	-15	
Maximal zulässiger Betriebsdruck			bar	3	3	
Heizkreis						
Volumenstrom (Rohrdimensionierung) Volumen min. Reihenspeicher Volumen min. Trennspeicher			l/h	2300 - -	2900 - -	
Max. freie Pressung Wärmepumpe Δp (mit Kühlung ΔpK) Volumenstrom			bar (bar) l/h	0,69 (0,65) 870	0,54 (0,50) 1600	
Maximal zulässiger Betriebsdruck			bar	3	3	
Allgemeine Gerätedaten						
Gewicht gesamt (mit Kühlung)			kg	168 (176)	180 (188)	
Gewicht Box (mit Kühlung) Gewicht Turm (mit Kühlung)			kg (kg) kg (kg)	103 (111) 65 (65)	115 (123) 65 (65)	
Kältemitteltyp Kältemittelfüllmenge			... kg	R407c 2,0	R407c 2,20	
Trinkwarmwasserbehälter						
Nettoinhalt			l	—	—	
Fremdstromanode			integriert: • ja — nein	—	—	
Trinkwarmwassertemperatur Wärmepumpenbetrieb Elektroheizelement			bis °C bis °C	— —	— —	
Mischwasseremenge nach ErP: 2009/125/EG (bei 40°C, Entnahme von 10 l/min)			l	—	—	
Warmhalteverlust nach ErP: 2009/125/EG (bei 65°C)			W	—	—	
Maximaler Druck			bar	—	—	
Elektrik						
Spannungscode allpolige Absicherung Wärmepumpe ^{*)}			... A	3~N/PE/400V/50Hz C10	3~N/PE/400V/50Hz C10	
Spannungscode allpolige Absicherung Wärmepumpe ^{*)} + Elektroheizelement ^{**)}			... A	—	—	
Spannungscode Absicherung Steuerspannung ^{**)}			... A	1~N/PE/230V/50Hz B10	1~N/PE/230V/50Hz B10	
Spannungscode Absicherung Elektroheizelement ^{**)}			... A	3~N/PE/400V/50Hz B16	3~N/PE/400V/50Hz B16	
WP ^{*)} : effekt. Leistungsaufn. B0/W35 (Teillastbetrieb) EN14511 Stromaufnahme I cosφ			kW A ...	1,04 1,7 0,88	1,91 3,1 0,89	
WP ^{*)} : effek. Leistungsaufn. B0/W35 nach EN14511: min. max.			kW kW	0,53 3,29	0,83 4,62	
WP ^{*)} : Max. Maschinenstrom Max. Leistungsaufn. innerhalb der Einsatzgrenzen			A kW	9,0 5,5	10 7,3	
Anlaufstrom: direkt mit Sanftanlasser			A A	< 5 —	< 5 —	
Schutzart			IP	20	20	
Leistung Elektroheizelement			kW	9 6 3	9 6 3	
Leistungsaufnahme Umwälzpumpe Heizkreis Wärmequell			min. — max.	W W	2 – 60 3 – 180	2 – 60 3 – 180
Sonstige Geräteinformationen						
Sicherheitsventil Heizkreis Wärmequelle			im Lieferumfang: • ja — nein	• —	• —	
Ausdehnungsgefäß Heizkreis Wärmequelle			im Lieferumfang: • ja — nein	— —	— —	
Überströmventil Umschaltventil Heiz. -Trinkwarmwasser			integriert: • ja — nein	• •	• •	
Schwingungsentkopplungen Heizkreis Wärmequelle			integriert: • ja — nein	• •	• •	
*) lediglich Verdichter, **) örtliche Vorschriften beachten, ***) Angaben für 25% Monoethylenglykol				813497b	813489d	



SICV 6.2(H)(K)3

Leistungskurven



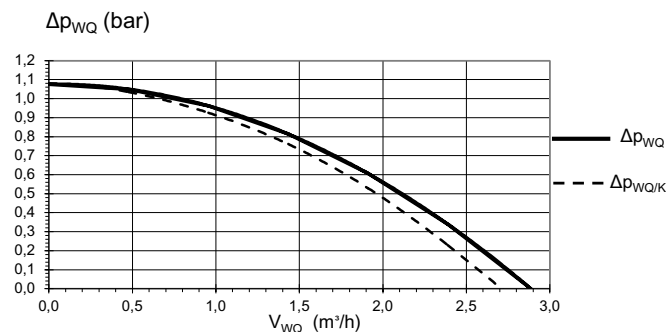
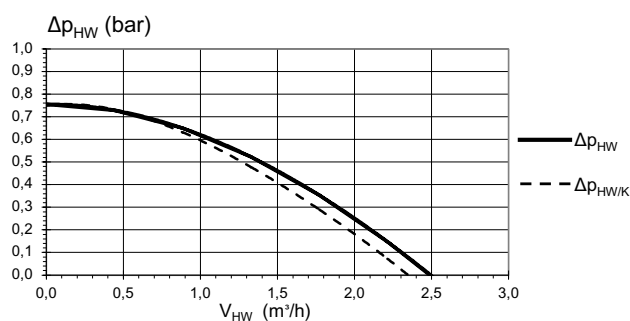
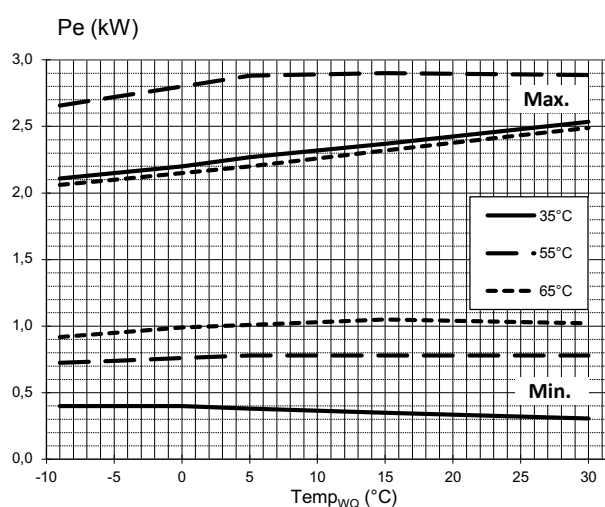
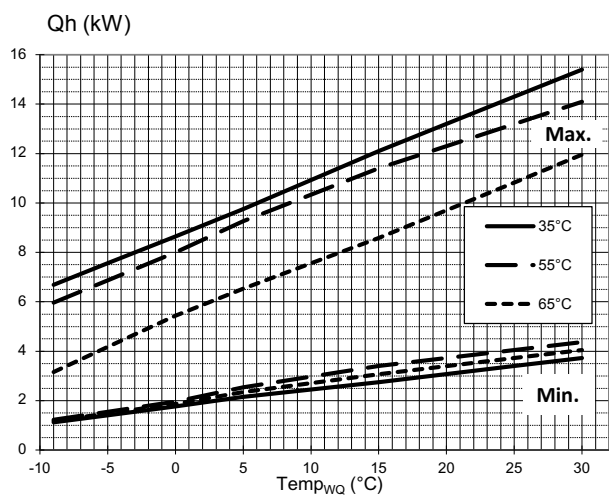
823255b

Legende:	DE823000L/170408
\dot{V}_{HW}	Volumenstrom Heizwasser
\dot{V}_{WQ}	Volumenstrom Wärmequelle
$Temp_{WQ}$	Temperatur Wärmequelle
Qh	Heizleistung
Pe	Leistungsaufnahme
COP	Coefficient of performance / Leistungszahl
$\Delta p_{HW} / \Delta p_{HW/K}$	Freie Pressung Heizkreis / Freie Pressung Heizkreis mit Kühlung
$\Delta p_{WQ} / \Delta p_{WQ/K}$	Freie Pressung Wärmequelle / Freie Pressung Wärmequelle mit Kühlung



Leistungskurven

SICV 9.2(H)(K)3



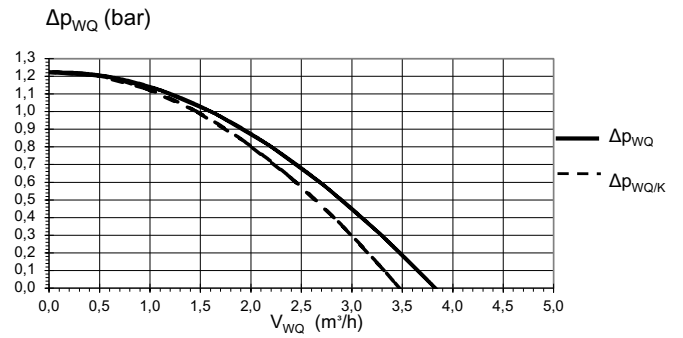
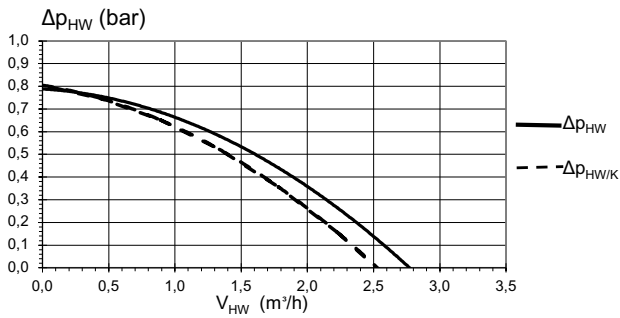
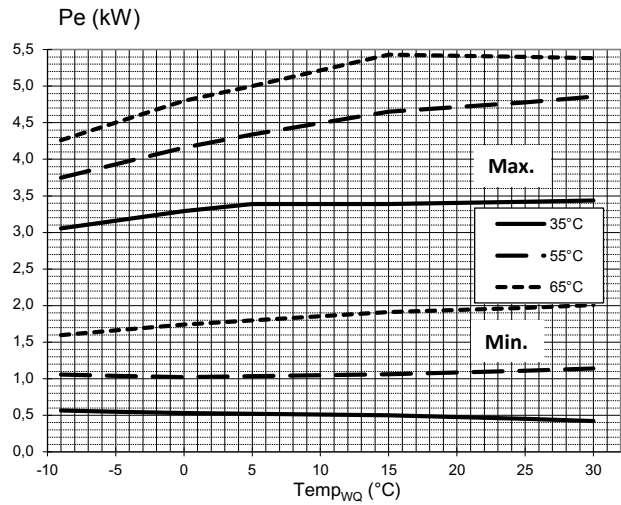
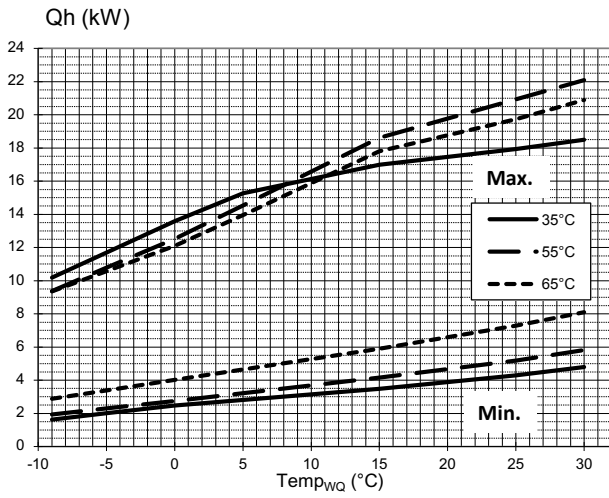
823277

Legende:	DE823000L/170408
\dot{V}_{HW}	Volumenstrom Heizwasser
\dot{V}_{WQ}	Volumenstrom Wärmequelle
Temp _{WQ}	Temperatur Wärmequelle
Q _h	Heizleistung
Pe	Leistungsaufnahme
COP	Coefficient of performance / Leistungszahl
$\Delta p_{HW} / \Delta p_{HW/K}$	Freie Pressung Heizkreis / Freie Pressung Heizkreis mit Kühlung
$\Delta p_{WQ} / \Delta p_{WQ/K}$	Freie Pressung Wärmequelle / Freie Pressung Wärmequelle mit Kühlung



SICV 12.2(H)(K)3

Leistungskurven



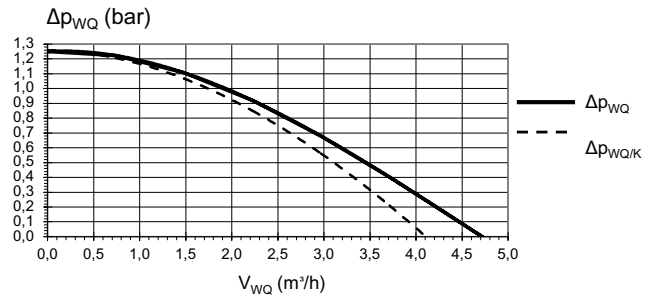
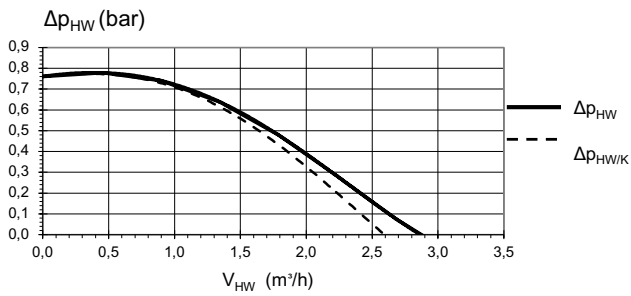
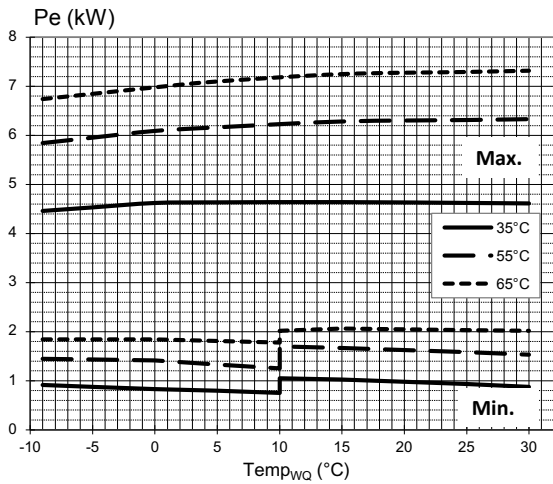
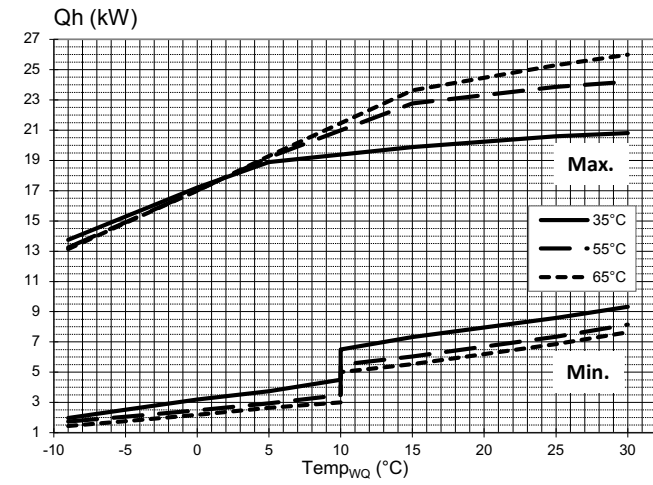
823274b

Legende:	DE823000L/170408
\dot{V}_{HW}	Volumenstrom Heizwasser
\dot{V}_{WQ}	Volumenstrom Wärmequelle
$Temp_{WQ}$	Temperatur Wärmequelle
Qh	Heizleistung
Pe	Leistungsaufnahme
COP	Coefficient of performance / Leistungszahl
$\Delta p_{HW} / \Delta p_{HW/K}$	Freie Pressung Heizkreis / Freie Pressung Heizkreis mit Kühlung
$\Delta p_{WQ} / \Delta p_{WQ/K}$	Freie Pressung Wärmequelle / Freie Pressung Wärmequelle mit Kühlung



Leistungskurven

SICV 16.2(H)(K)3



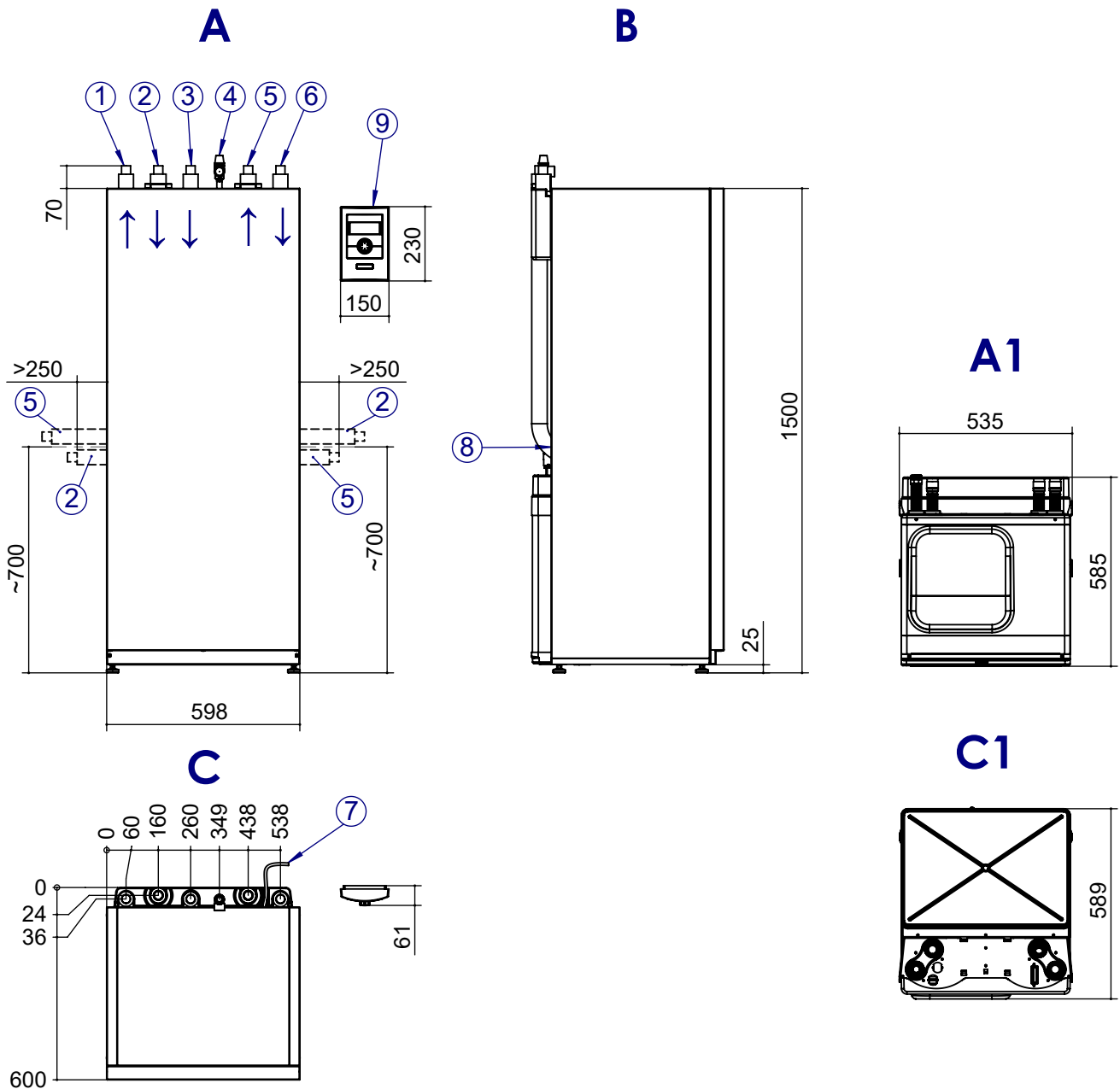
823256b

Legende:	DE823000L/170408
\dot{V}_{HW}	Volumenstrom Heizwasser
\dot{V}_{WQ}	Volumenstrom Wärmequelle
Temp _{WQ}	Temperatur Wärmequelle
Q _h	Heizleistung
Pe	Leistungsaufnahme
COP	Coefficient of performance / Leistungszahl
$\Delta p_{HW} / \Delta p_{HW/K}$	Freie Pressung Heizkreis / Freie Pressung Heizkreis mit Kühlung
$\Delta p_{WQ} / \Delta p_{WQ/K}$	Freie Pressung Wärmequelle / Freie Pressung Wärmequelle mit Kühlung



SICV 6.2(H)(K)3 – SICV 16.2(H)(K)3

Maßbilder



Legende: DE819453a

Alle Maße in mm.

A	Vorderansicht
B	Seitenansicht von links
C	Draufsicht
A1	Vorderansicht Modulbox
C1	Draufsicht Modulbox

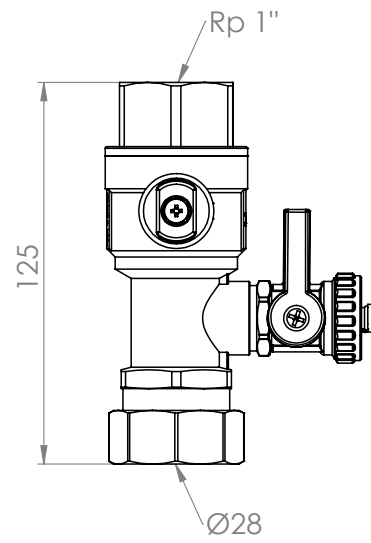
Pos.	Bezeichnung	Außendurchmesser
1	Heizwasser Austritt (Vorlauf)	Ø28
2	Wärmequelle Eintritt (in Wärmepumpe) wahlweise oben, rechts oder links	Ø28
3	Heizwasser Eintritt (Rücklauf)	Ø28
4	Sicherheitsventil Heizkreis (im Beipack)	Rp ¼" Innengewinde
5	Wärmequelle Austritt (aus Wärmepumpe) wahlweise oben, rechts oder links	Ø28
6	Trinkwarmwasser Ladekreis Eintritt (Rücklauf)	Ø28
7	LIN-Buskabel	2m ab Gerät
8	Kabeleinführung	–
9	Bedienteil für Wandmontage (im Beipack)	–



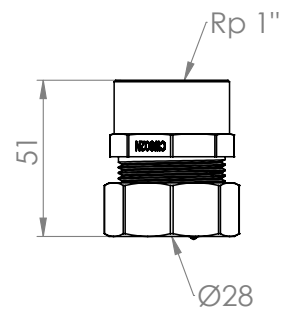
Anschlüsse

Maßbilder

SICV 6.2(H)(K)3 – SICV 16.2(H)(K)3
Heizkreis



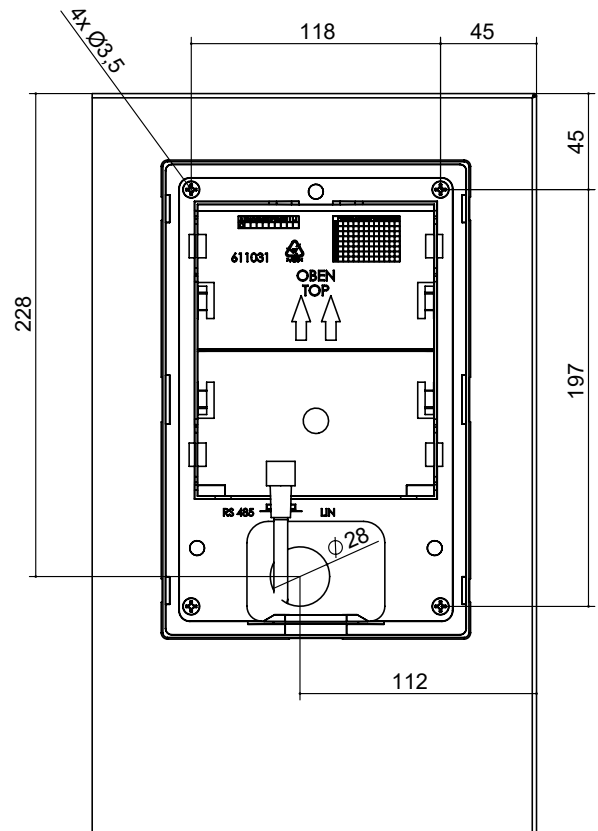
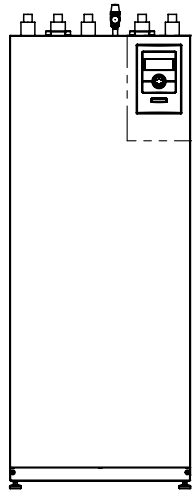
Wärmequelle





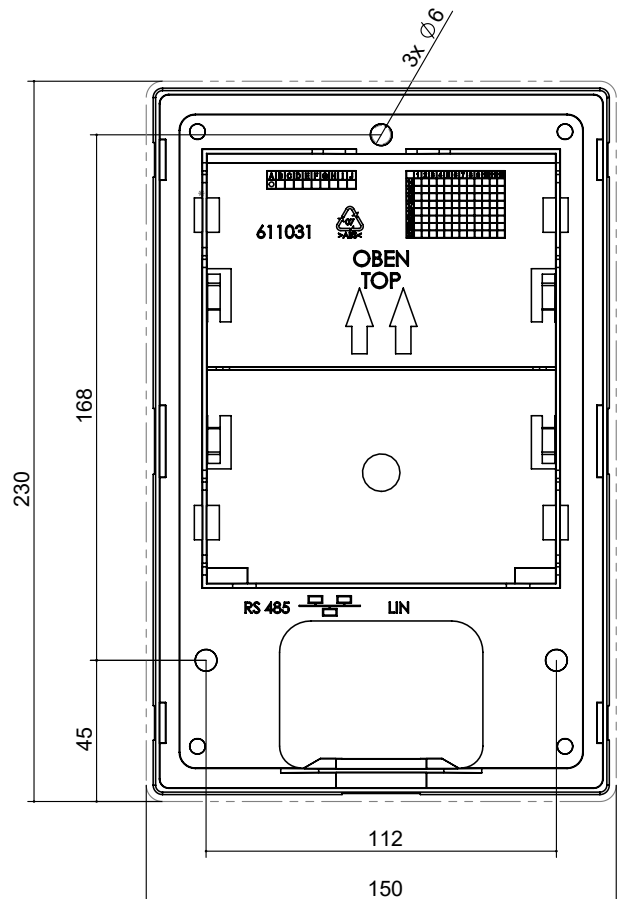
Maßbilder

Bedieneinheit – Montage am Gerät



Alle Maße in mm.

Bedieneinheit – Montage an einer Wand



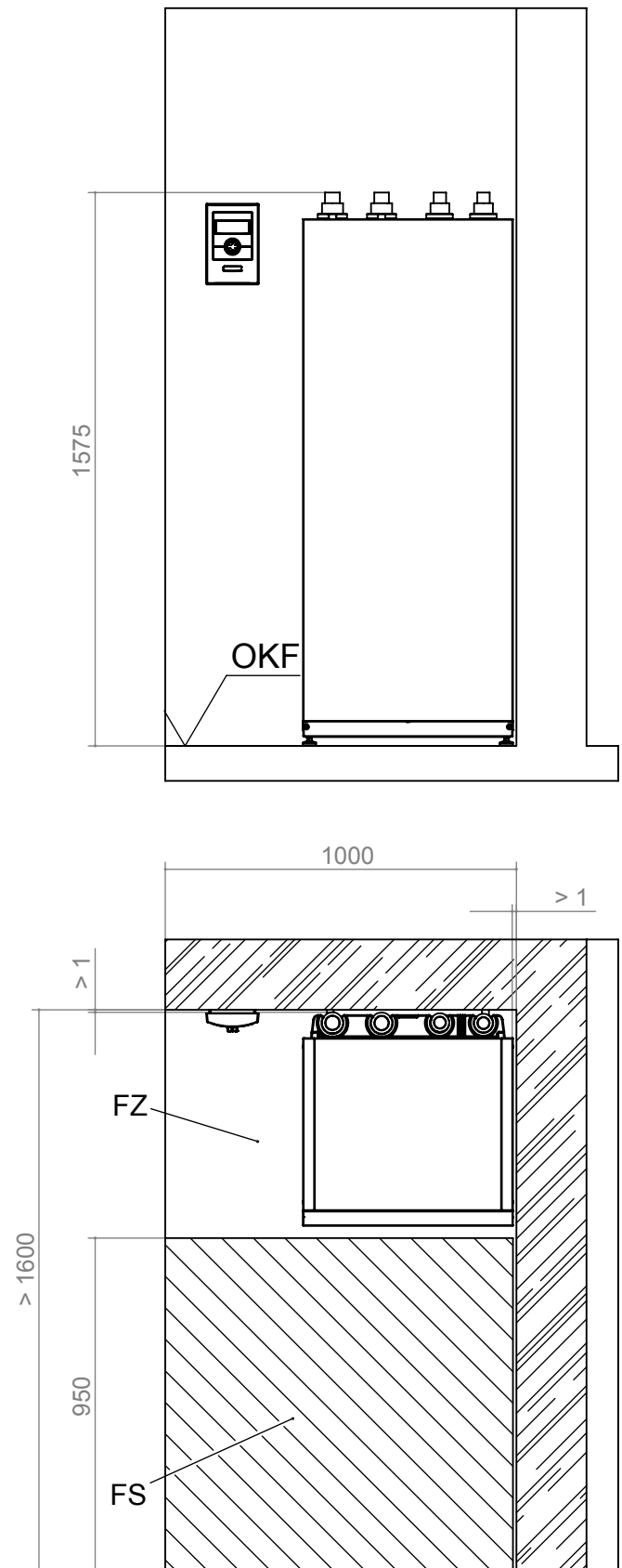
Alle Maße in mm.



SICV 6.2(H)(K)3 – SICV 16.2(H)(K)3

Aufstellungsplan 1

V1



Legende: DE819465

Alle Maße in mm.

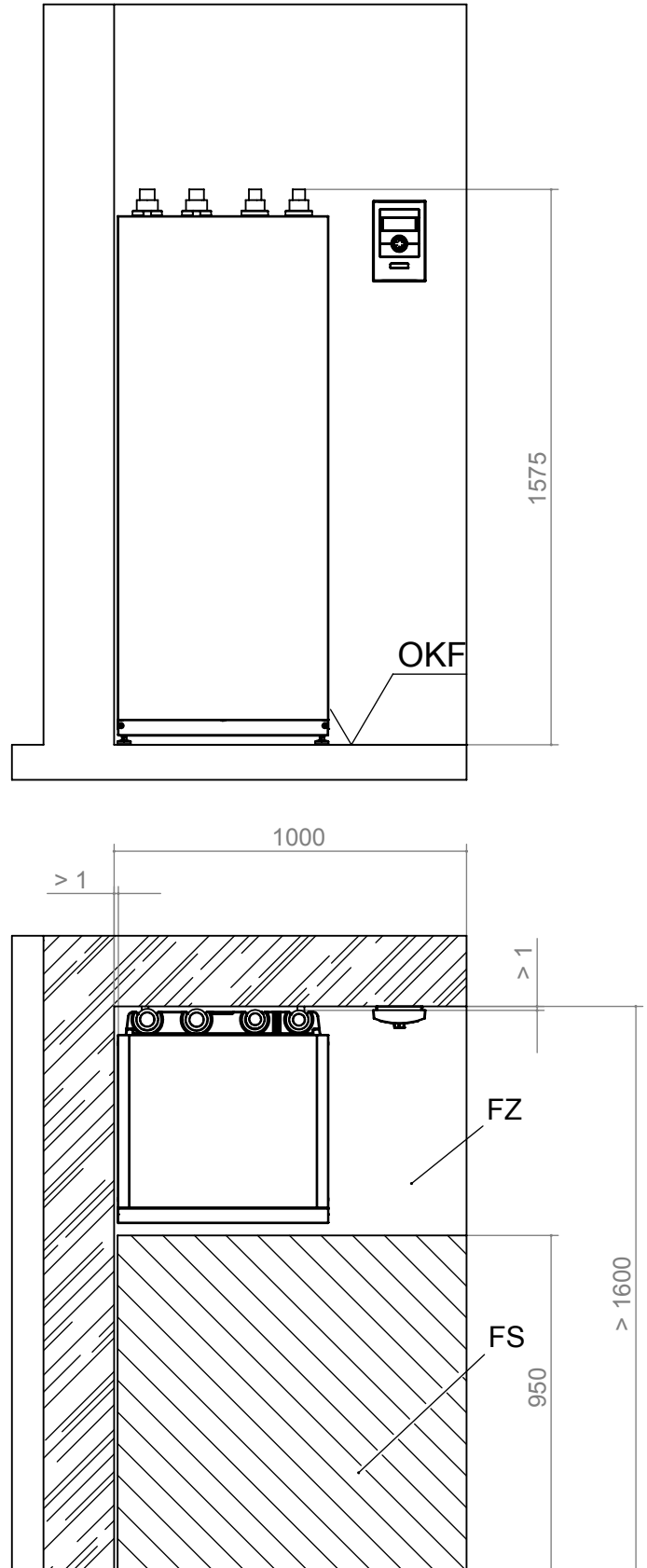
V1	Version 1	FS	Freiraum für Servicezwecke
OKF	Oberkante Fertigfußboden	FZ	Freiraum für funktionsnotwendiges Zubehör



Aufstellungsplan 2

SICV 6.2(H)(K)3 – SICV 16.2(H)(K)3

V2



Legende: DE819465

Alle Maße in mm.

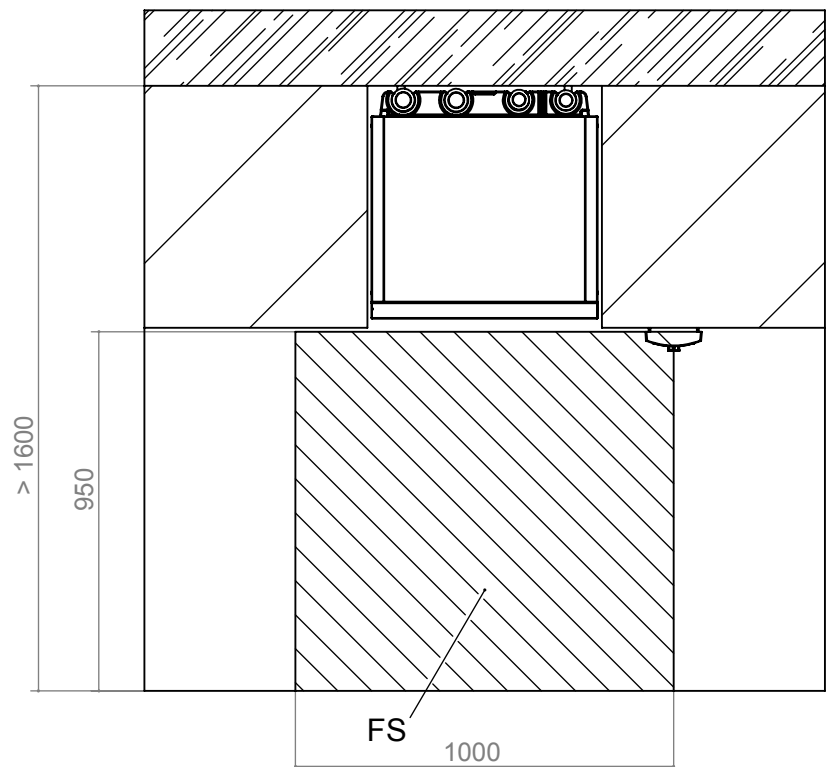
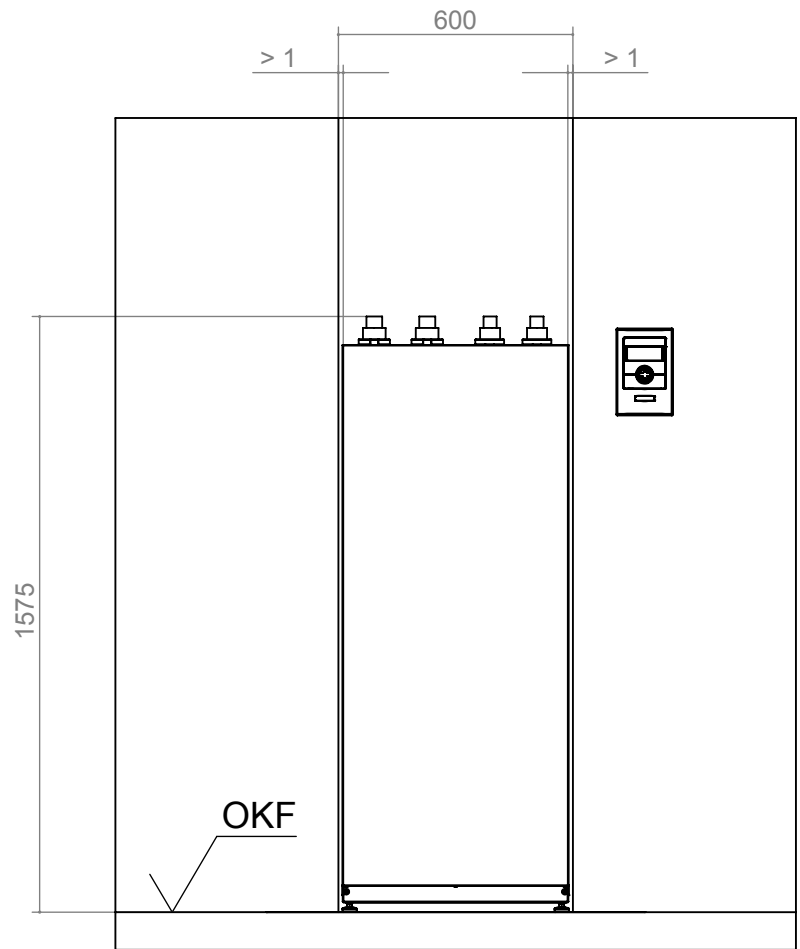
V2	Version 2	FS	Freiraum für Servicezwecke
OKF	Oberkante Fertigfußboden	FZ	Freiraum für funktionsnotwendiges Zubehör



SICV 6.2(H)(K)3 – SICV 16.2(H)(K)3

Aufstellungsplan 3

V3



Legende: DE819465

Alle Maße in mm.

V3 | Version 3

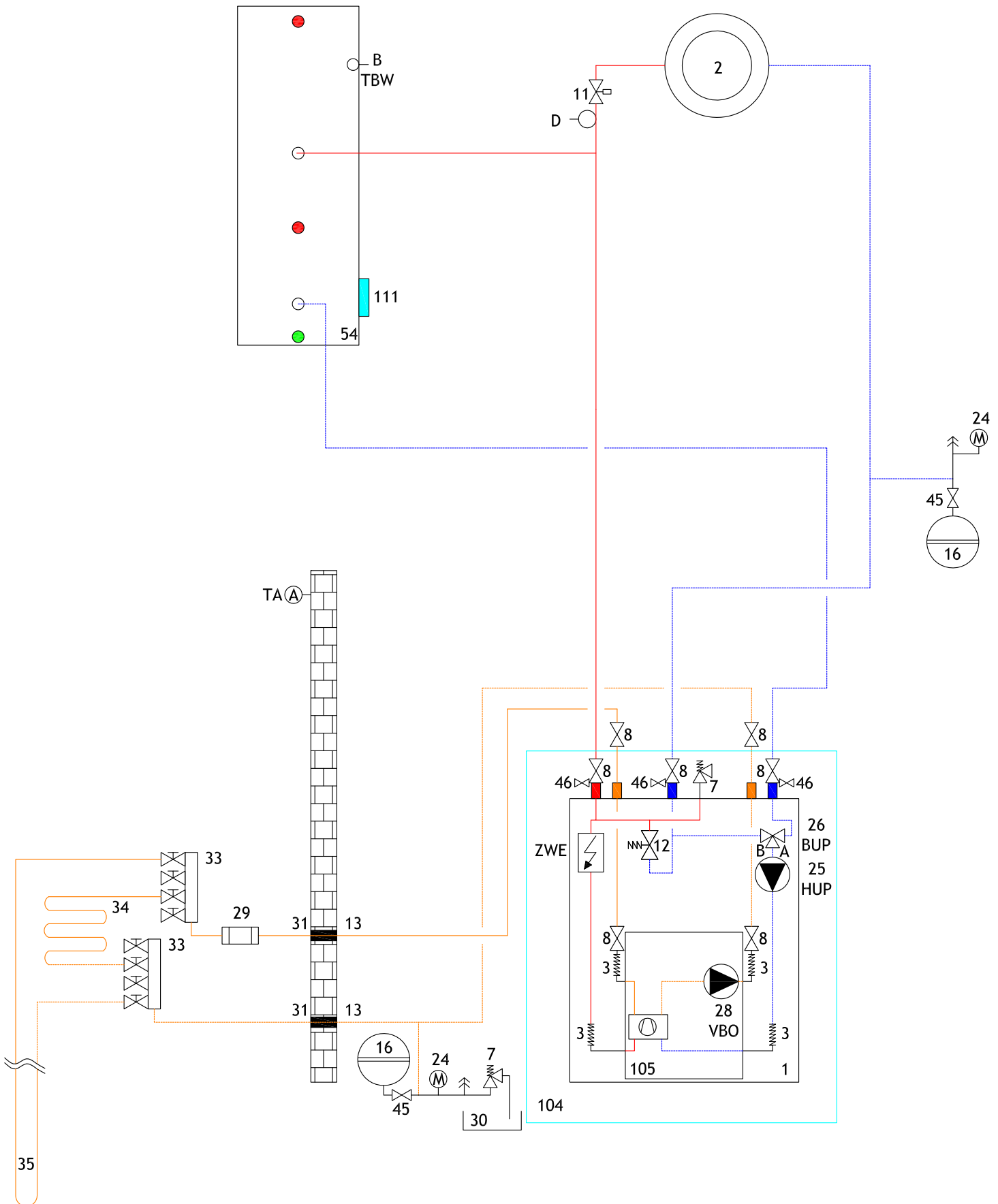
OKF | Oberkante Fertigfussboden

FS | Freiraum für Servicezwecke



Hydraulische Einbindung (Heizen)

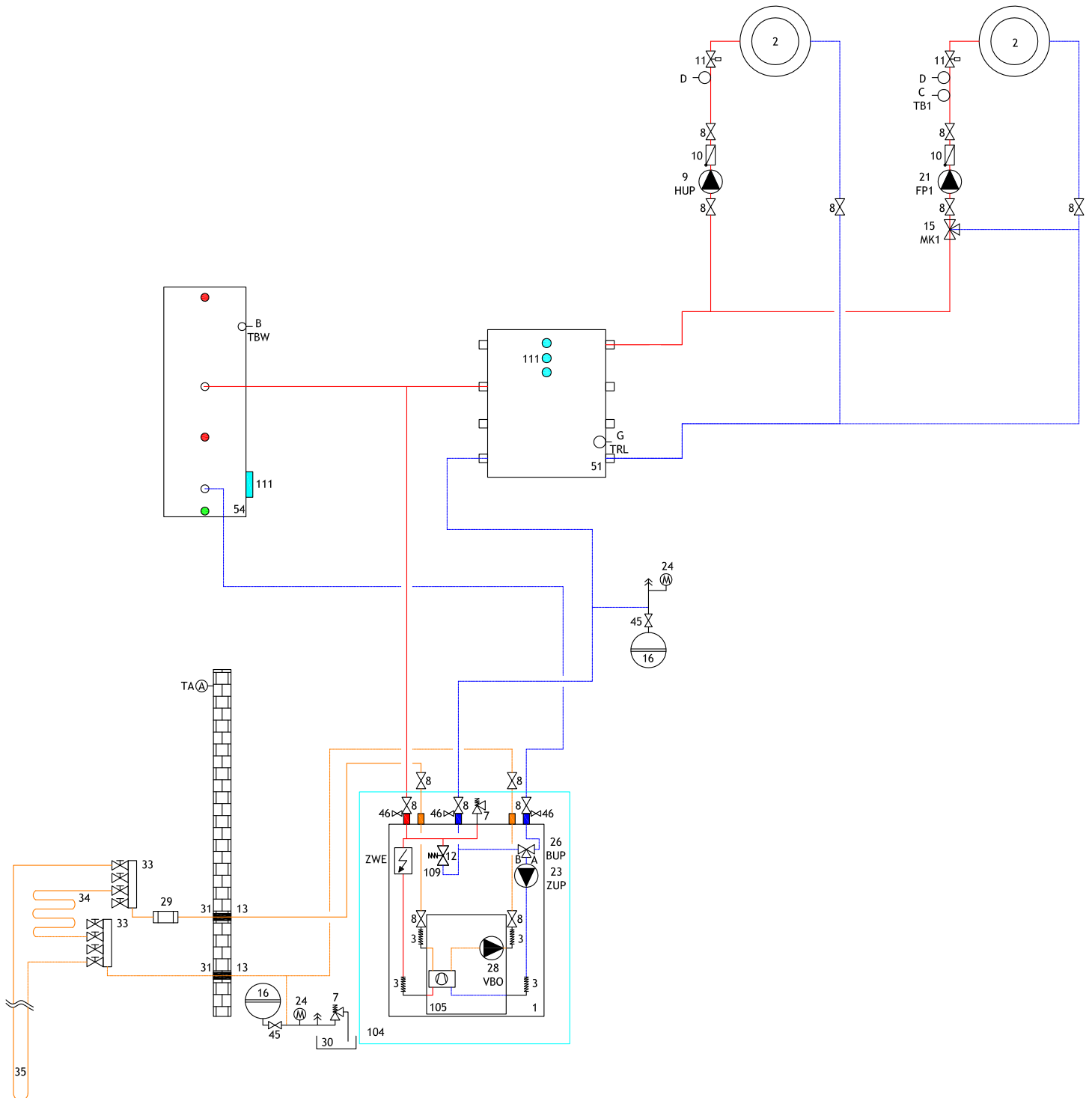
Gerätevariante H





Gerätevariante H

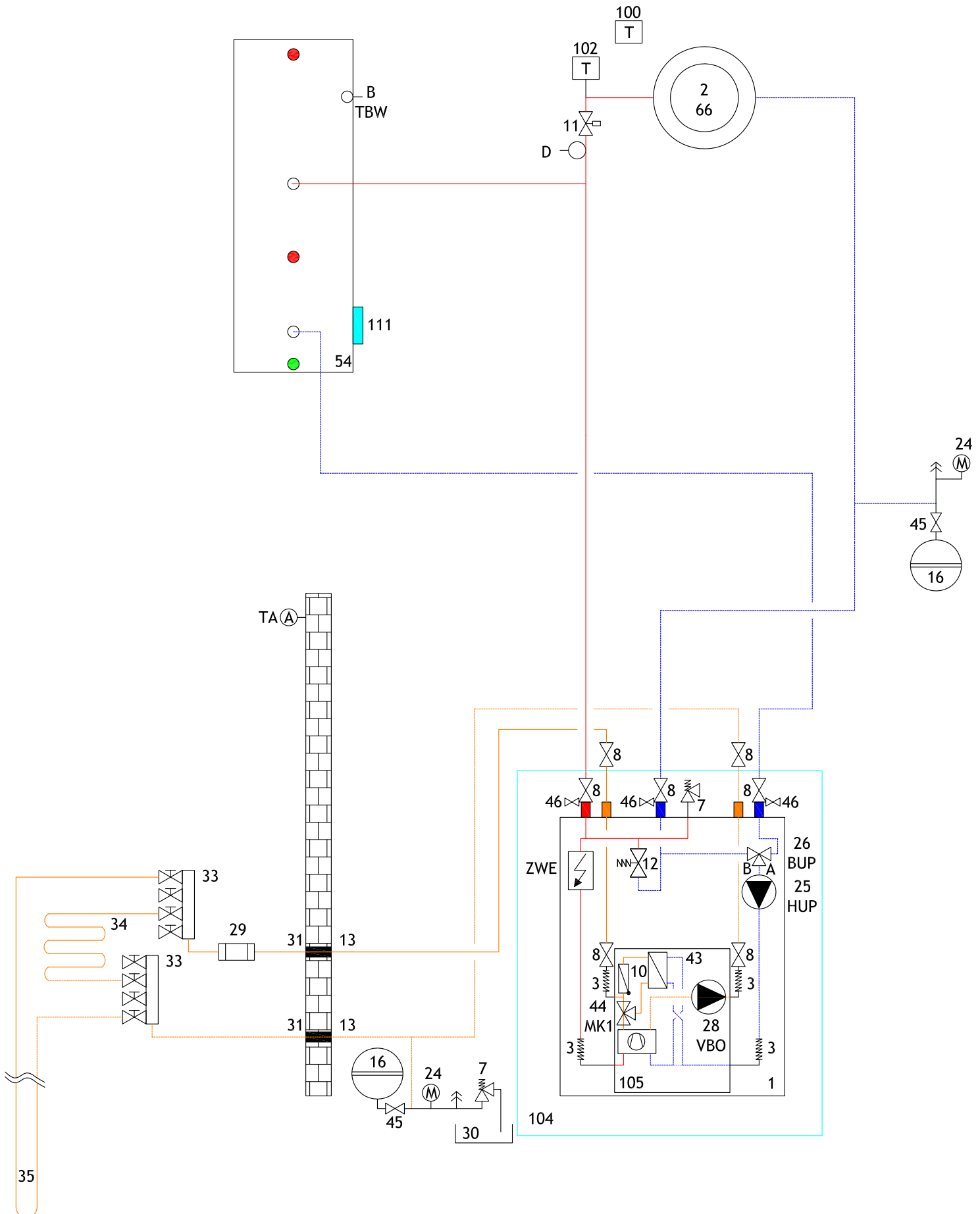
mit Trennpufferspeicher





Hydraulische Einbindung (Kühlung)

Gerätevariante K



**Legende Hydraulik**

1	Wärmepumpe	51	Trennspeicher	TA/A	Aussenfühler
2	Fussbodenheizung / Radiatoren	52	Gas- oder Ölkessel	TBW/B	Brauchwarmwasserfühler
3	Schwingsenkungskopplung	53	Holzessel	TB1/C	Vorlauffühler Mischkreis 1
4	Geräteunterlage Sylomerstreifen	54	Brauchwarmwasserspeicher	D	Fussbodentemperaturbegrenzer
5	Absperrung mit Entleerung	55	Soledruckwächter	TRL/G	Fühler Externer Rücklauf (Trennspeicher)
6	Ausdehnungsgefäss im Lieferumfang	56	Schwimmbadwärmetauscher	STA	Strangregulventil
7	Sicherheitsventil	57	Erdwärmetauscher	TRL/H	Fühler Rücklauf (Hydraulikmodul Dual)
8	Absperrung	58	Lüftung im Haus		
9	Heizung Umwälzpumpe (HUP)	59	Plattenwärmetauscher	79	Motorventil
10	Rückschlagventil	61	Kühlspeicher	80	Mischventil
11	Einzelraumregelung	65	Kompaktverteiler	81	Wärmepumpen-Ausseneinheit Split Lieferumfang
12	Überströmventil	66	Gebälsekonvektoren	80	Hydraulische-Inneneinheit Split Lieferumfang
13	Dampfdichte Isolierung	67	Solar-Brauchwarmwasserspeicher	82	Umwälzpumpe
14	Brauchwarmwasser Umwälzpumpe (BUP)	68	Solar-Trennspeicher	83	Umschaltventil
15	Mischkreis Dreiwegemischer (MK1 Entlade)	69	Multifunktionspeicher	84	Aussenfühler
16	Ausdehnungsgefäss bauseits	71	Hydraulikmodul Dual	113	Anschluss Zusatzwärmerezeuger
18	Heizstab Heizung (ZWE)	72	Pufferspeicher wandhängend	BT1	Aussenfühler
19	Mischkreis Vierwegemischer (MK1 Lade)	73	Rohrdurchführung	BT2	Vorlauffühler
20	Heizstab Brauchwarmwasser (ZWE)	74	Ventower	BT3	Rücklauffühler
21	Mischkreis Umwälzpumpe (FP1)	75	Lieferumfang Compact Station Dual	BT6	Brauchwarmwasserfühler
23	Zubringer Umwälzpumpe (ZUP)(Compactgerät umklemmen)	76	Trinkwasserstation	BT12	Vorlauffühler Kondensator
24	Manometer	77	Zubehör Wasser/Wasser-Booster	BT19	Fühler Elektroheizpatrone
25	Heizung+Brauchwarmwasser Umwälzpumpe (HUP)	78	Lieferumfang Wasser/Wasser-Booster optional	BT24	Fühler Zusatzwärmerezeuger
26	Umschaltventil Brauchwarmwasser (BUP)(B = stromlos offen)				
27	Heizelement Heizung+Brauchwarmwasser (ZWE)				
28	Sole Umwälzpumpe (VBO)				
29	Schmutzfänger (max. 0.6 mm Siebgrösse)	100	Raumthermostat Kühlung Zubehör optional	15	Mischkreis Dreiwegemischer (MK2-3 Entlade)
30	Auffangbehälter für Solegemisch	101	Regelung bauseits	17	Temperaturdifferenzregelung (SLP)
31	Mauerdurchführung	102	Taupunktwärmer Zubehör optional	19	Mischkreis Vierwegemischer (MK2 Lade)
32	Zuleitungsrohr	103	Raumthermostat Kühlung im Lieferumfang	21	Mischkreis Umwälzpumpe (FP2-3)
33	Soleverteiler	104	Lieferumfang Wärmepumpe	22	Schwimmbad Umwälzpumpe (SUP)
34	Erdkolektor	105	Kältekreis-Modulbox entnehmbar	44	Dreiwegemischer (Kühlfunktion MK2)
35	Erdsonde	106	Spezifisches Glykolegemisch	47	Umschaltventil Schwimmbadbereitung (SUP)(B = stromlos offen)
36	Grundwasser Brunnenpumpe	107	Verbrühschutz/ Thermisches Mischventil	60	Umschaltventil Kühlbetrieb (B = stromlos offen)
37	Wandkonsole	108	Solarpumpengruppe	62	Wärmemengenzähler
38	Durchflussschalter	109	Überströmventil muss geschlossen werden	63	Umschaltventil Solarkreis (B = stromlos offen)
39	Saugbrunnen	110	Lieferumfang Compact Station	64	Kühl Umwälzpumpe
40	Schluckbrunnen	111	Aufnahme für zusätzlichen Heizstab	70	Solare Trennstation
41	Spülamatur Heizkreis	112	Mindestabstand zur thermischen Entkopplung des Mischventiles	TB2-3/C	Vorlauffühler Mischkreis 2-3
42	Zirkulation Umwälzpumpe (ZIP)			TSK/E	Fühler Temperaturdifferenzregelung (Niedrige Temperatur)
43	Sole/Wasser Wärmetauscher (Kühlfunktion)			TSK/E	Fühler Temperaturdifferenzregelung (Hohe Temperatur)
44	Dreiwegemischer (Kühlfunktion MK1)			TEE/F	Fühler Externe Energiequelle
45	Kappenventil				
46	Füll- und Entleerungsventil				
48	Brauchwarmwasserideumwälzpumpe (BLP)				
49	Grundwasserfließrichtung				
50	Pufferspeicher Heizung				

Comforplatte / Erweiterungsplatine:

15	Mischkreis Dreiwegemischer (MK2-3 Entlade)
17	Temperaturdifferenzregelung (SLP)
19	Mischkreis Vierwegemischer (MK2 Lade)
21	Mischkreis Umwälzpumpe (FP2-3)
22	Schwimmbad Umwälzpumpe (SUP)
44	Dreiwegemischer (Kühlfunktion MK2)
47	Umschaltventil Schwimmbadbereitung (SUP)(B = stromlos offen)
60	Umschaltventil Kühlbetrieb (B = stromlos offen)
62	Wärmemengenzähler
63	Umschaltventil Solarkreis (B = stromlos offen)
64	Kühl Umwälzpumpe
70	Solare Trennstation
TB2-3/C	Vorlauffühler Mischkreis 2-3
TSK/E	Fühler Temperaturdifferenzregelung (Niedrige Temperatur)
TSK/E	Fühler Temperaturdifferenzregelung (Hohe Temperatur)
TEE/F	Fühler Externe Energiequelle

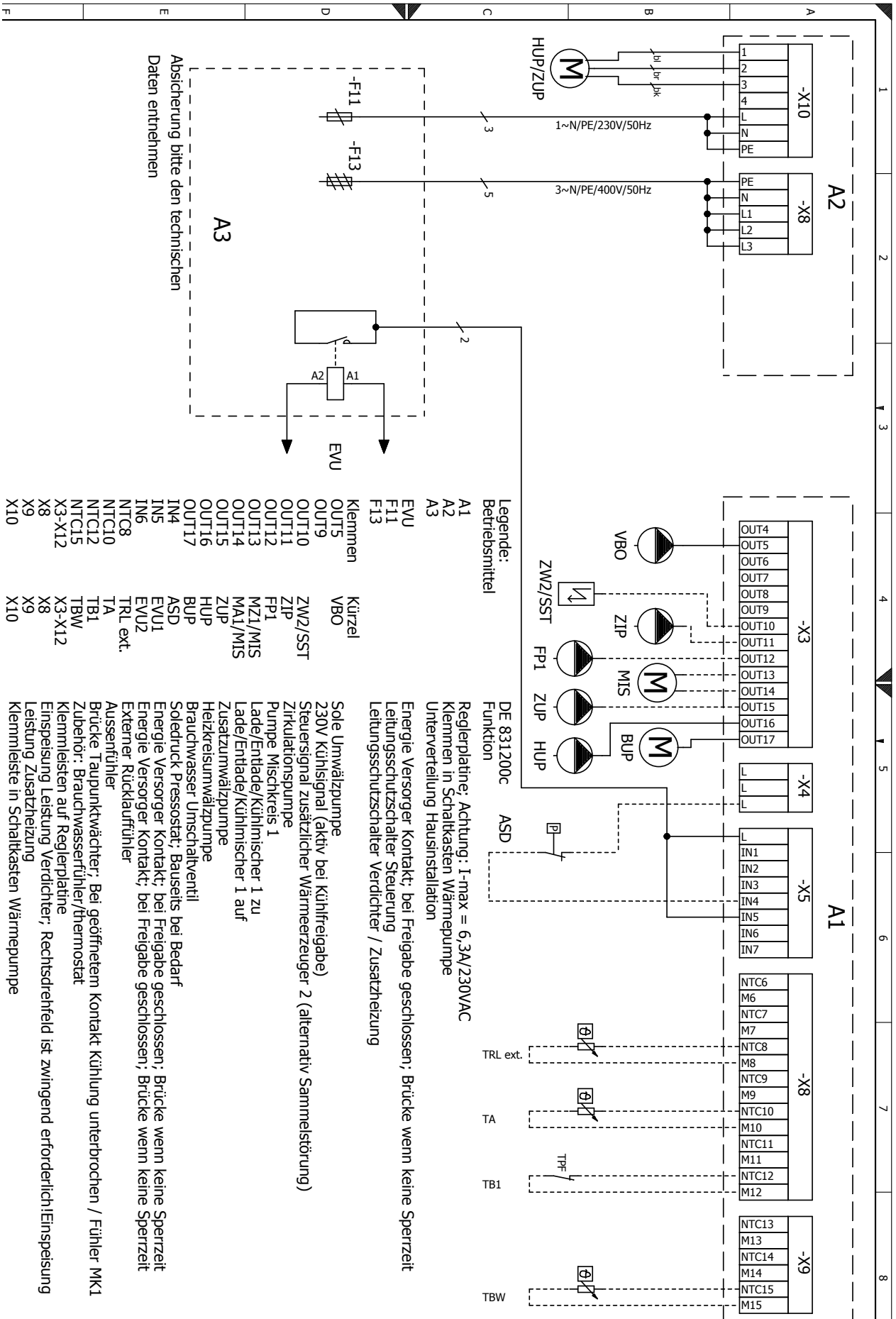
Wichtiger Hinweis!

Diese Hydraulikschemen sind schematische Darstellungen und dienen als Hilfestellung! Sie entbinden nicht von der eigenen durchzuführenden Planung! In ihnen sind Absperrorgane, Entlüftungen und sicherheitstechnische Massnahmen nicht komplett eingezeichnet! Es müssen die länderspezifischen Normen, Gesetze und Vorschriften beachtet werden! Die Rohrdimensionierung ist nach dem nominalen Volumenstrom der Wärmepumpe bzw. der freien Pressung der integrierten Umwälzpumpe durchzuführen! Für detaillierte Informationen und Beratung kontaktieren Sie bitte unsere für Sie zuständigen Vertriebspartner!



Klemmenplan

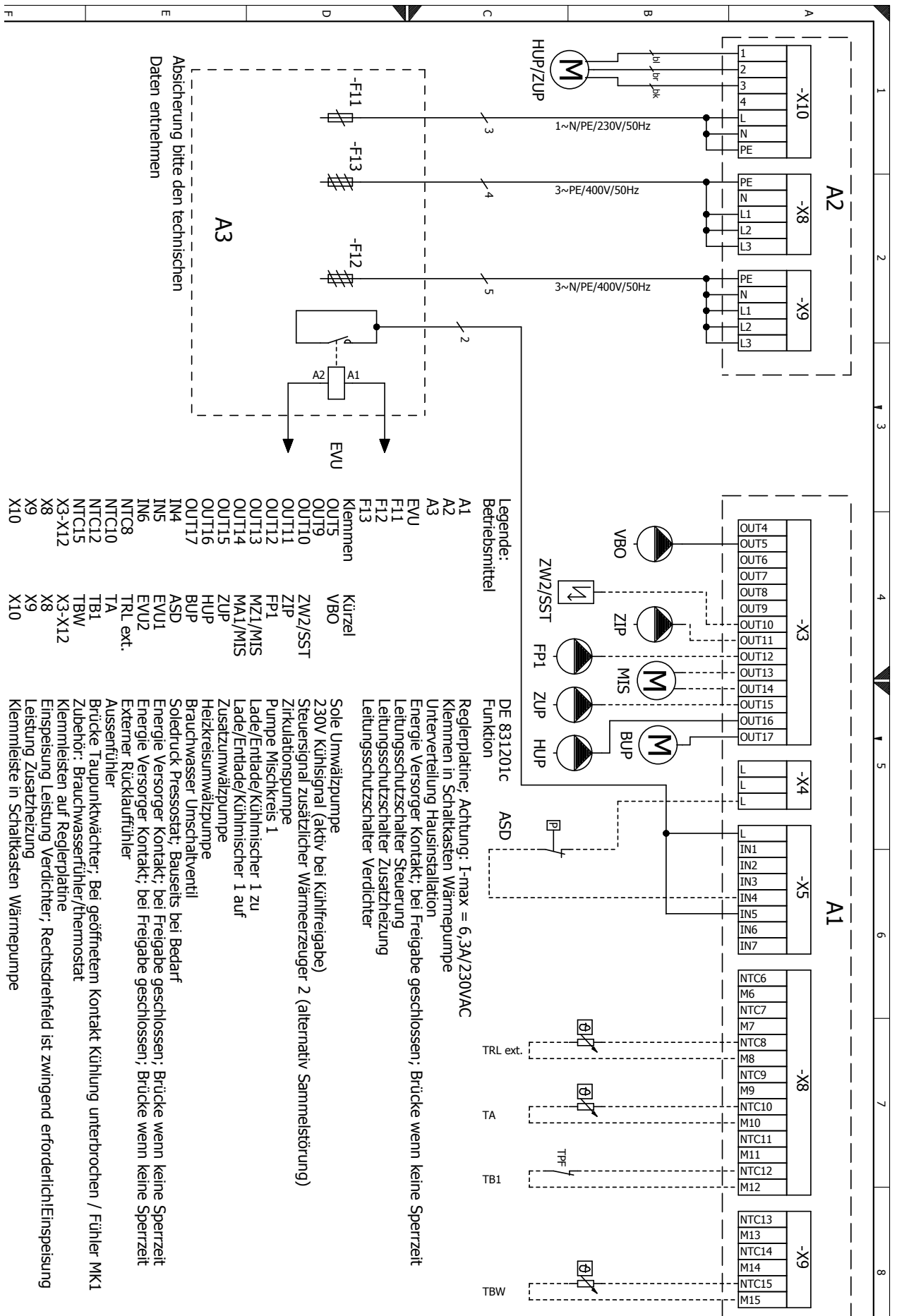
SICV 6.2(H)(K)3 – SICV 9.2(H)(K)3





Klemmenplan

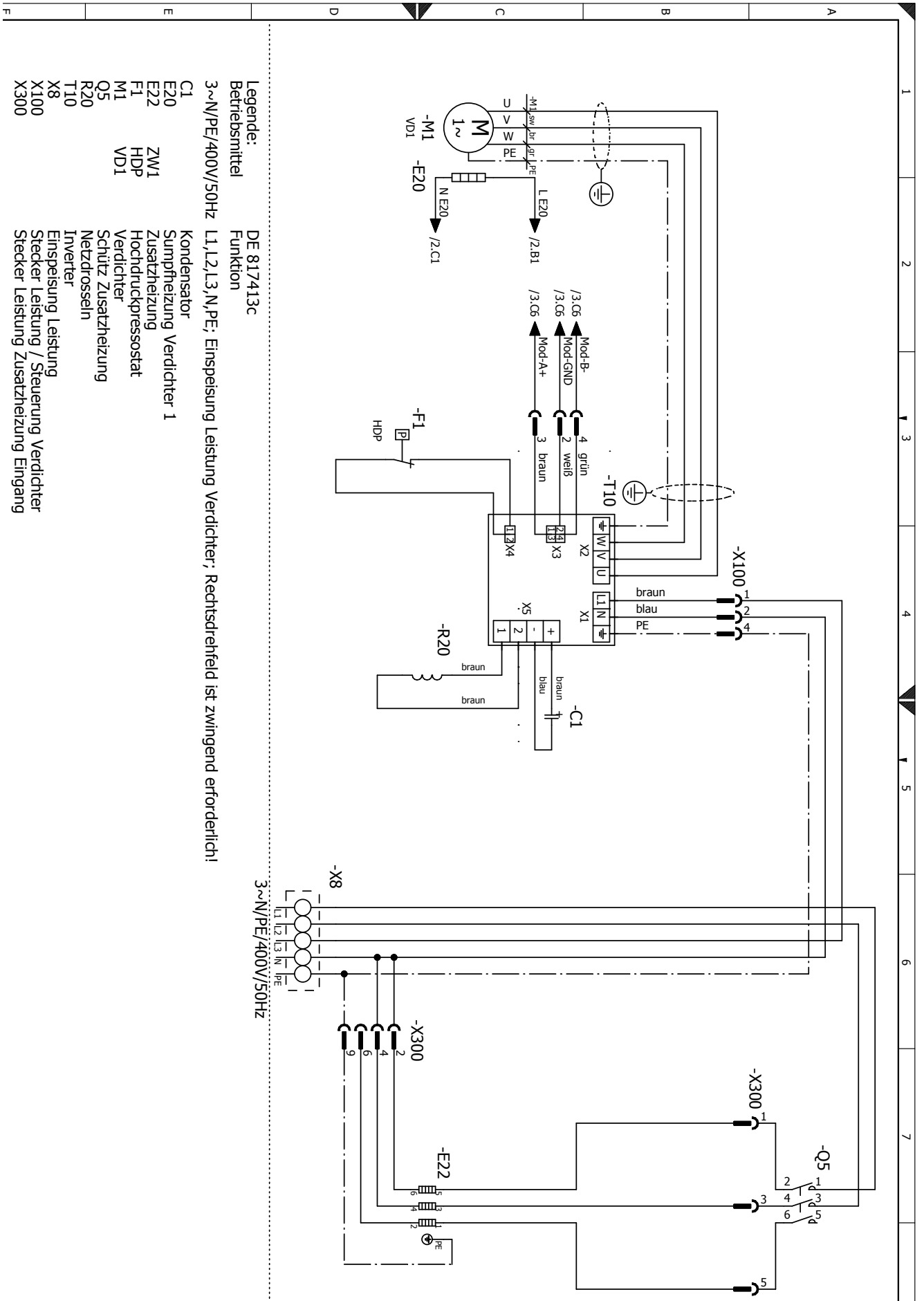
SICV 12.2(H)(K)3 – SICV 16.2(H)(K)3





Stromlaufplan 1/3

SICV 6.2(H)(K)3 – SICV 9.2(H)(K)3



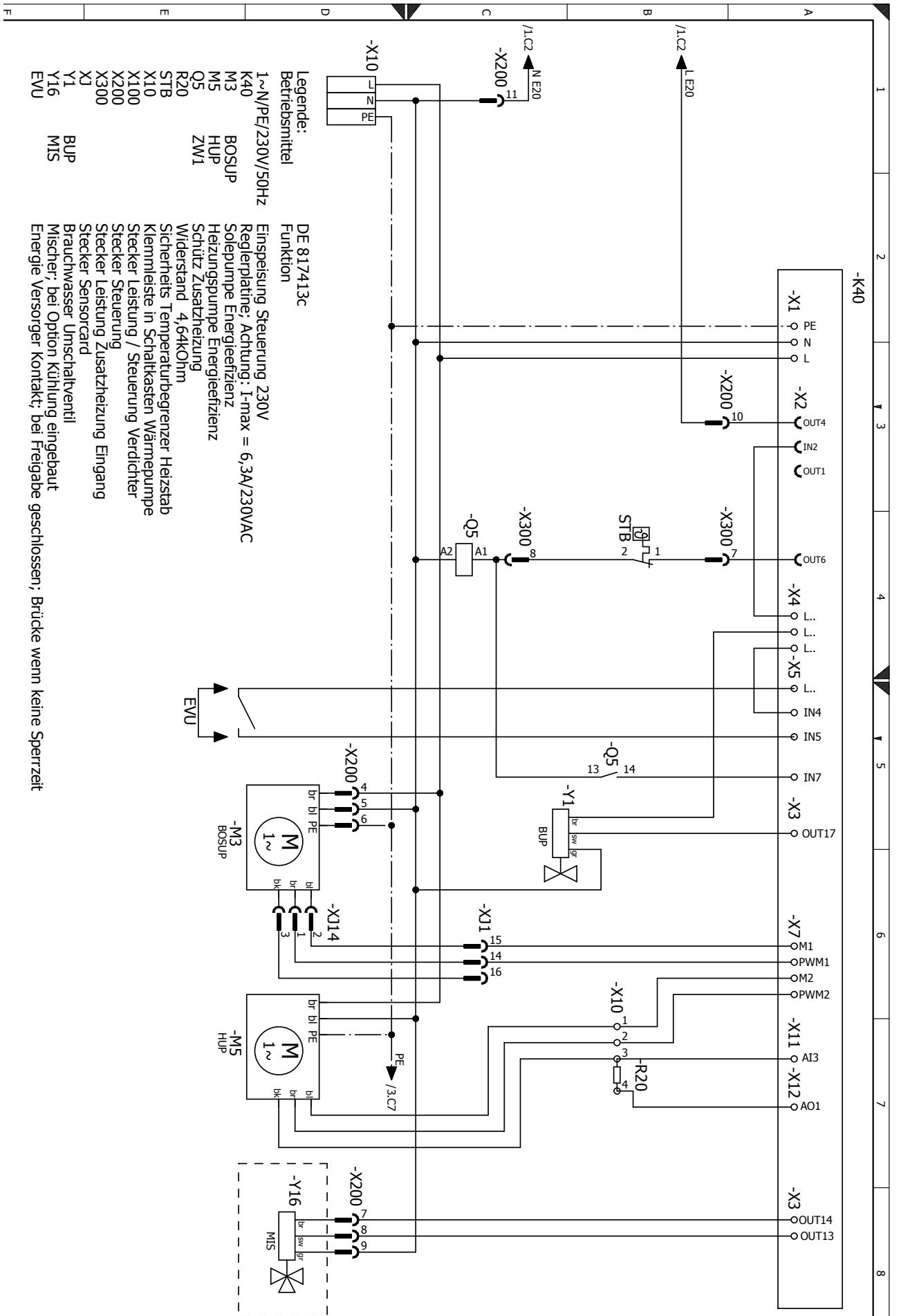
Legende: DE 817413c
Betriebsmittel Funktion
 3~N/PE/400V/50Hz L1,L2,L3,N,PE; Einspeisung Leistung Verdichter; Rechtsdrehfeld ist zwingend erforderlich!

- C1 Kondensator
- E20 Sumpfheizung Verdichter 1
- E22 Zusatzheizung
- F1 Hochdruckpressostat
- M1 Verdichter
- O5 Schutz Zusatzheizung
- R20 Netzrosseln
- T10 Inverter
- X8 Einspeisung Leistung
- X100 Stecker Leistung / Steuerung Verdichter
- X300 Stecker Leistung Zusatzheizung Eingang



Stromlaufplan 2/3

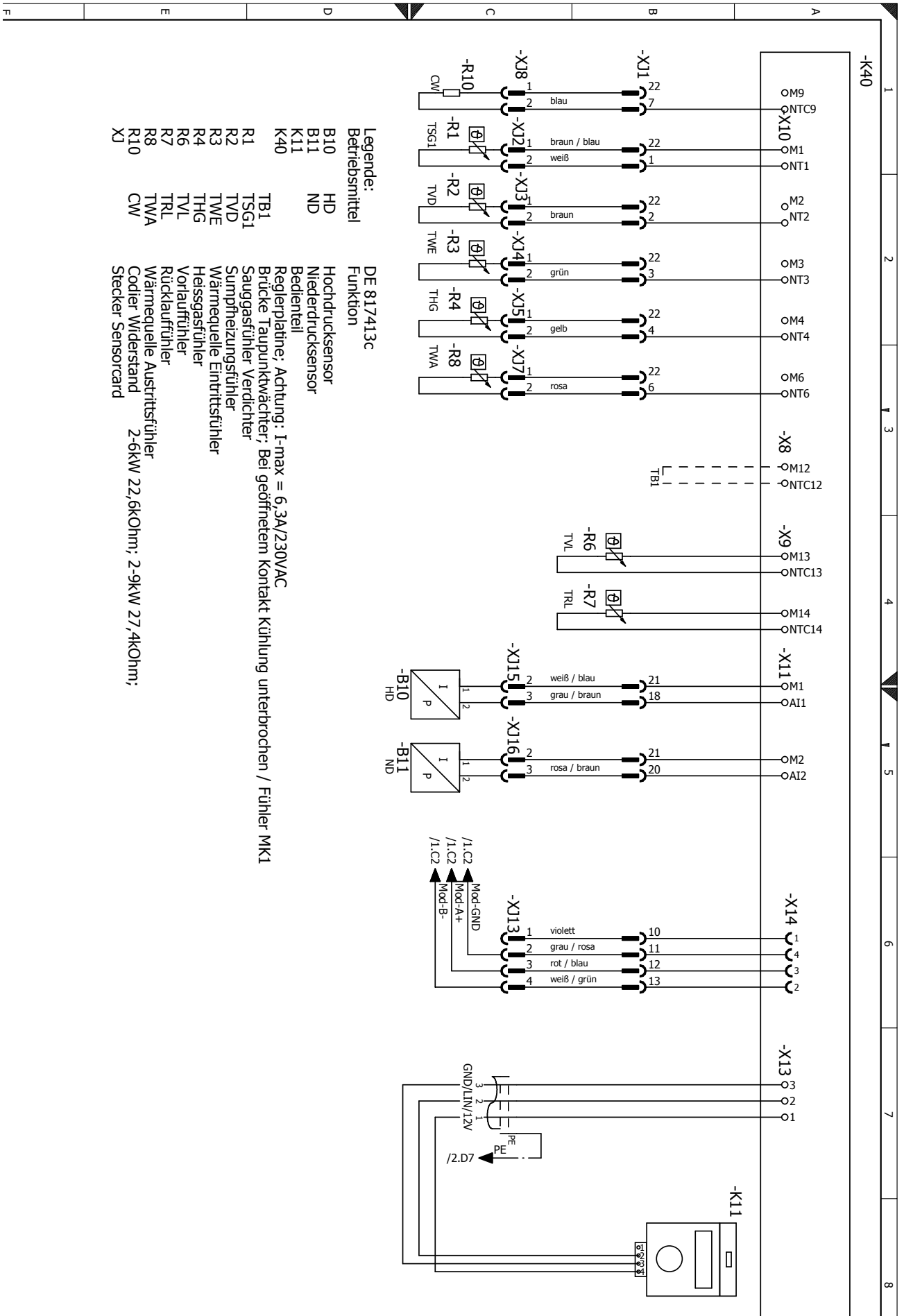
SICV 6.2(H)(K)3 – SICV 9.2(H)(K)3





Stromlaufplan 3/3

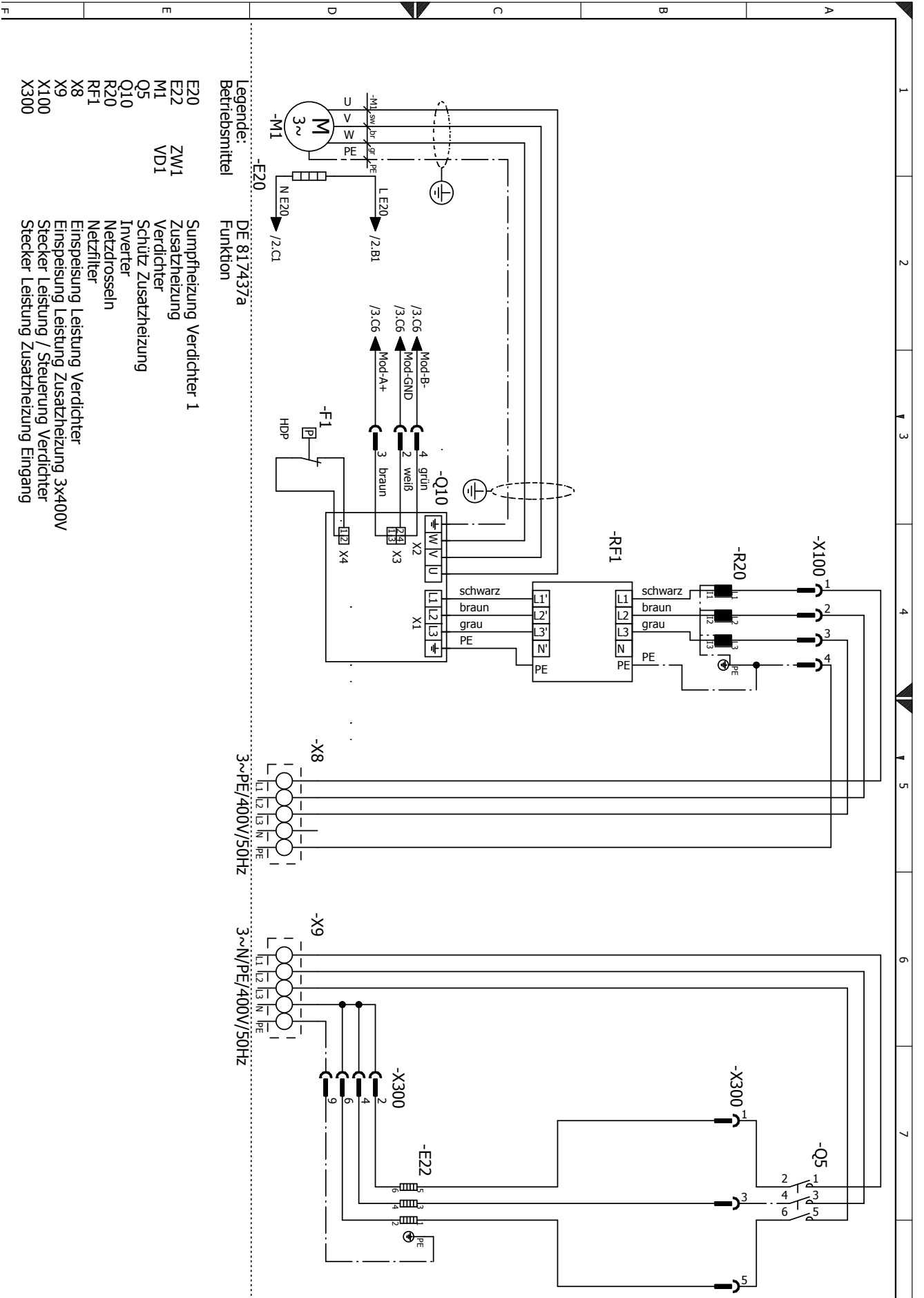
SICV 6.2(H)(K)3 – SICV 9.2(H)(K)3





Stromlaufplan 1/3

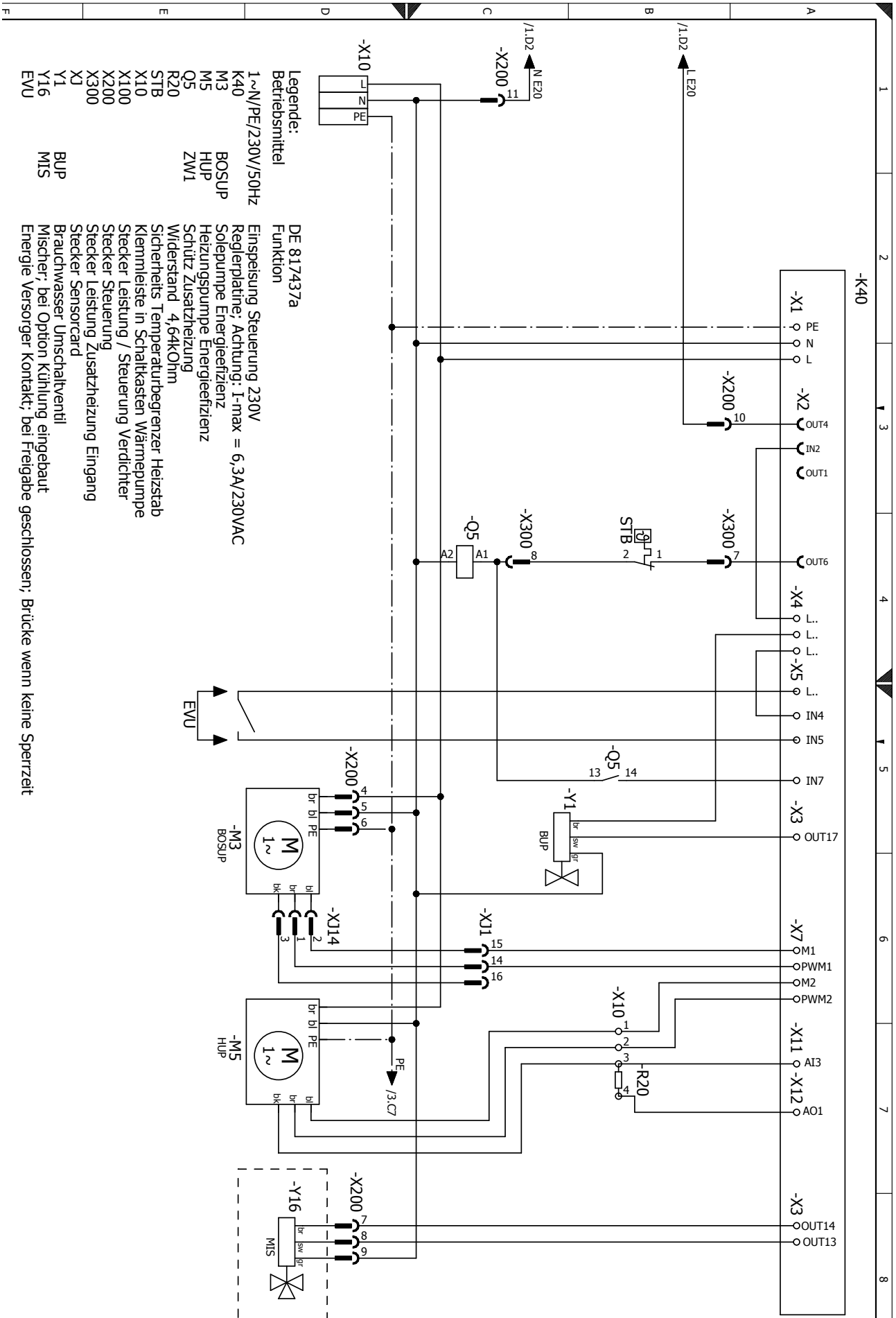
SICV 12.2(H)(K)3





Stromlaufplan 2/3

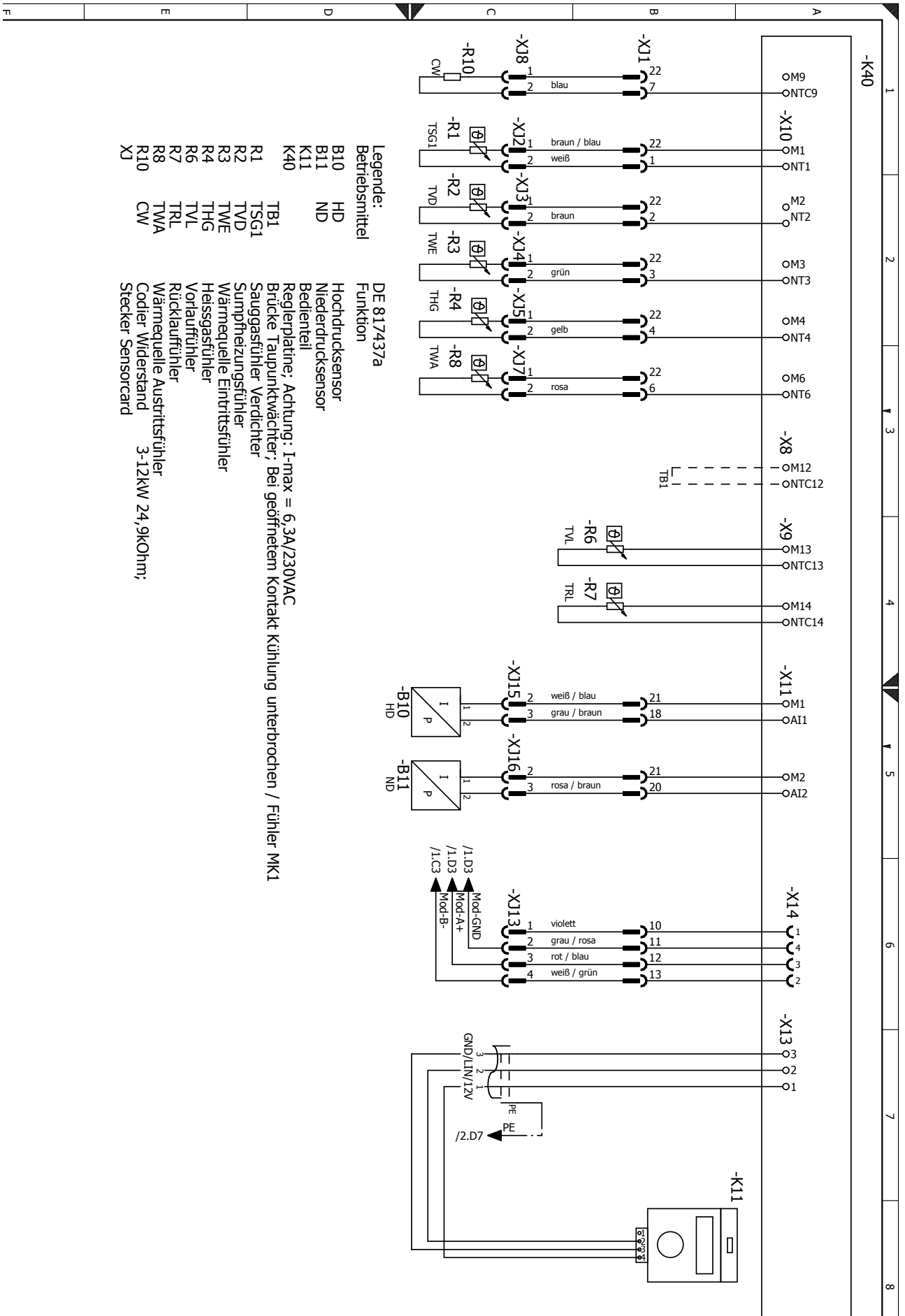
SICV 12.2(H)(K)3





Stromlaufplan 3/3

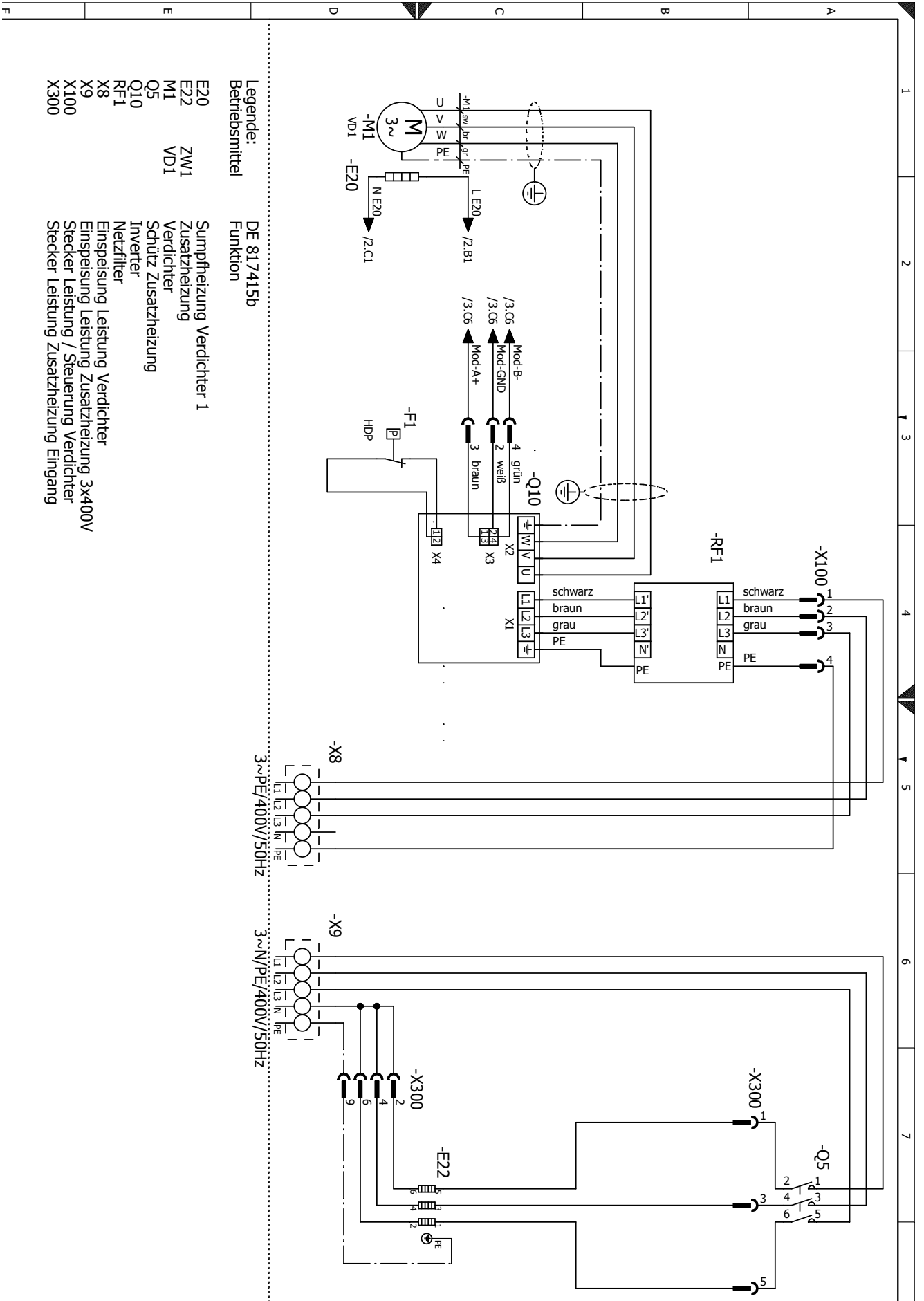
SICV 12.2(H)(K)3





Stromlaufplan 1/3

SICV 16.2(H)(K)3

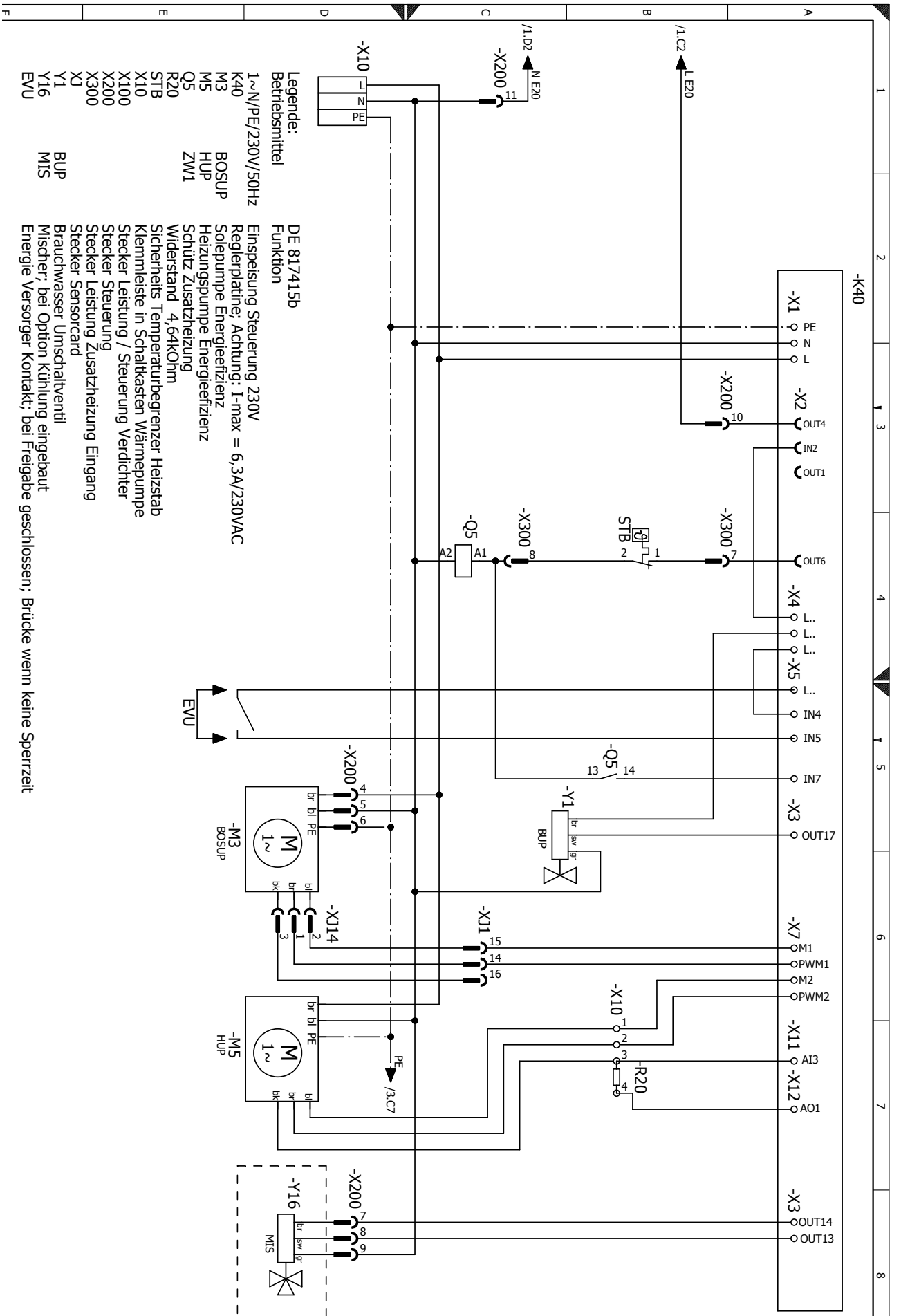


- Legende:**
 Betriebsmittel DE 81.7415b Funktion
 E20 Sumppfheizung Verdichter 1
 E22 Zusatzheizung
 M1 Verdichter
 O5 Schutz Zusatzheizung
 Q10 Inverter
 RF-1 Netzfilter
 X8 Einspeisung Leistung Verdichter
 X9 Einspeisung Leistung Zusatzheizung 3x400V
 X100 Stecker Leistung / Steuerung Verdichter
 X300 Stecker Leistung Zusatzheizung Eingang



Stromlaufplan 2/3

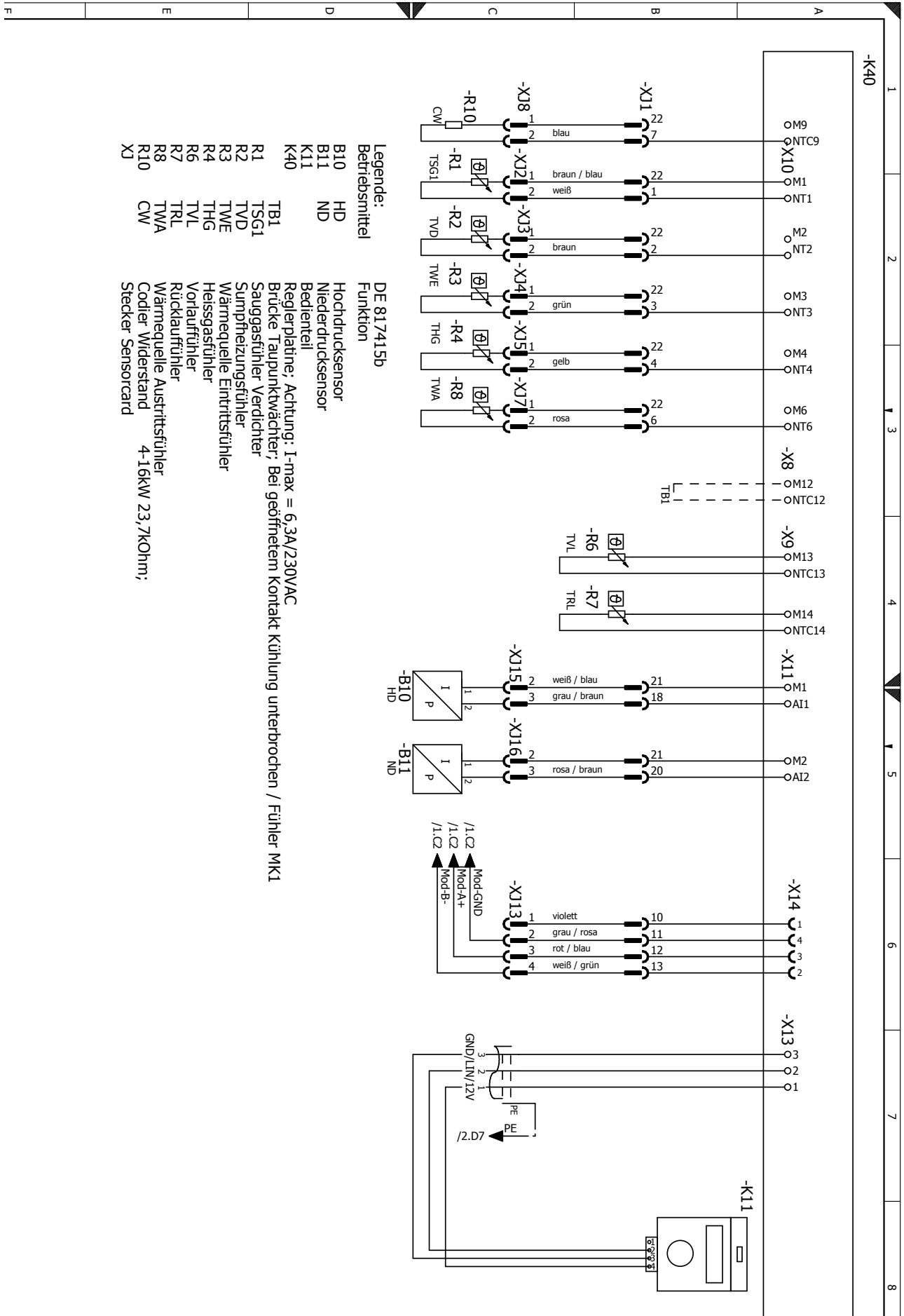
SICV 16.2(H)(K)3





Stromlaufplan 3/3

SICV 16.2(H)(K)3





EG-Konformitätserklärung



Der Unterzeichnete

bestätigt, dass das (die) nachfolgend bezeichnete(n) Gerät(e) in der von uns in Verkehr gebrachten Ausführung die Anforderungen der harmonisierten EG-Richtlinien, EG-Sicherheitsstandards und produktspezifischen EG-Standards erfüllt (erfüllen).

Bei einer nicht mit uns abgestimmten Änderung des(der) Geräte(s) verliert diese Erklärung ihre Gültigkeit.

Bezeichnung des (der) Gerät(e)s

Wärmepumpe



Gerätetyp	Bestellnummer	Gerätetyp	Bestellnummer
SIC 4.2H3	10368041	SICV 16.2H3	10371641
SIC 8.2H3	10368241	SICV 6.2K3	10371741
SIC 10.2H3	10368342	SICV 16.2K3	10371841
SIC 12.2H3	10368442	SICV 12.2H3	10372841
SIC 14.2H3	10368542	SICV 12.2K3	10372941
SIC 17.2H3	10368642	SICV 9.2H3	10376741
SIC 19.2H3	10368742	SICV 9.2K3	10376841
SICV 6.2H3	10371541		

EG-Richtlinien

2014/35/EU 813/2013
 2014/30/EU
 2011/65/EG
 *2014/68/EU

EN

EN 378 EN 349
 EN 60529 EN 60335-1/-2-40
 EN ISO 12100-1/2 EN 55014-1/-2
 EN ISO 13857 EN 61000-3-2/-3-3
 EN 14825

* Druckgerätebaugruppe

Kategorie: II
 Modul: A1
 Benannte Stelle:
 TÜV-SÜD
 Industrie Service GmbH (Nr.:0036)

Firma:

ait-deutschland GmbH
 Industrie Str. 3
 93359 Kasendorf
 Germany

Ort, Datum:

Kasendorf, 08.05.2019

Unterschrift:

Jesper Stannow
 Leiter Entwicklung Heizen

DE818175e



Novelan – eine Marke der ait-deutschland GmbH
Industriestraße 3 · 95359 Kasendorf
E info@novelan.com
W www.novelan.com

Technische Änderungen vorbehalten.

