

Raindance E

Raindance E 300 1jet Showerpipe 350 ST

Oberflächen: **chrom** Artikelnummer: **27361000**



Beschreibung

Merkmale

- maximale Durchflussmenge (bei 3 bar): 16 l/min
- Neigungswinkel um 90° verstellbar, Schieber schwenkt nach links und rechts sowie oben und unten
- es kann nur ein Verbraucher genutzt werden
- Kopfbrause Raindance E 300 Air 1jet
- Brausekopfgröße: 300 x 300 mm
- Kopfbrause im Winkel verstellbar
- Ablage aus Sicherheitsglas
- Strahlart: RainAir
- Betriebsdruck: min. 1 bar/max. 10 bar
- vollverchromte Strahlscheibe
- Brausearmlänge: 405 mm
- Thermostat ShowerTablet 350
- Oberfläche Ablage: Aluminium eloxiert
- isolierte Wasserführung
- Sicherheitssperre bei 40° C
- Verbraucheransteuerung durch Drehen
- Montageart: Aufputzinstallation
- Anschlussgröße DN15
- Anschlussgewinde G 1/2
- Stichmaß 150 ± 12 mm

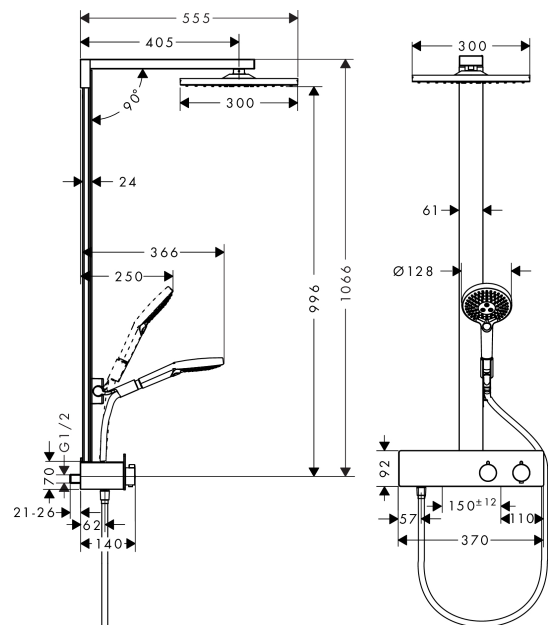
Technologie



Produktabbildung



Maßzeichnung



Raindance E

Raindance E 300 1jet Showerpipe 350 ST

Oberflächen: **chrom** Artikelnummer: **27361000**



Durchflussdiagramm

