

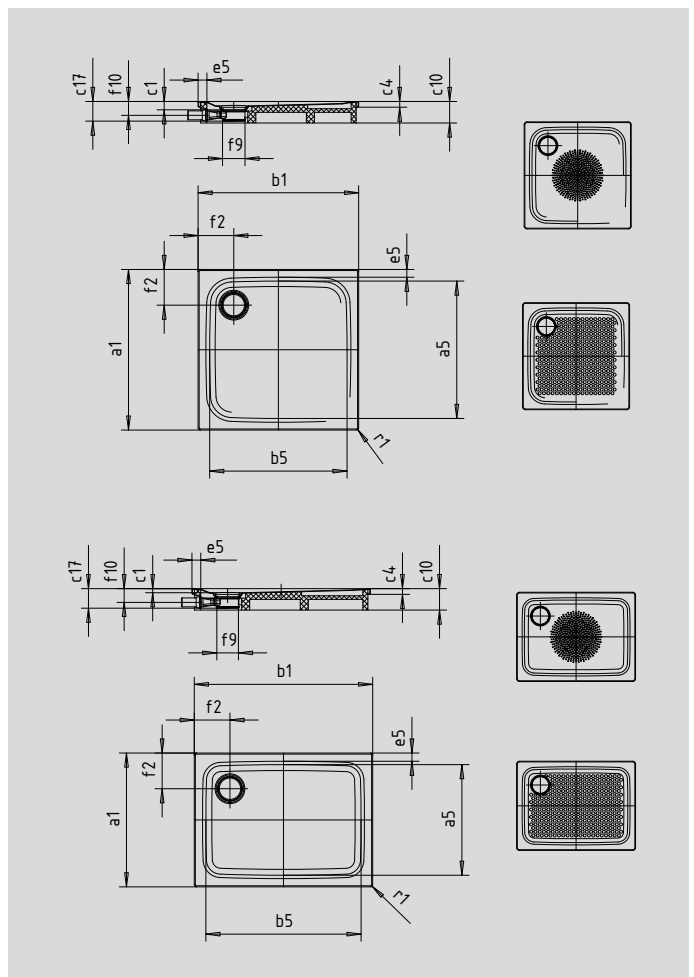
SUPERPLAN PLUS

- puristisches, elegantes Design
- absolut bodengleich einbaubar
- höchster Standkomfort durch flachen, emaillierten Ablaufdeckel, der bündig in die Duschfläche eingelassen ist
- aus KALDEWEI Stahl-Email



Abbildung ähnlich

Modell	Gesamt-Aufbauhöhe				Bauhöhe			
	484	485	486	494	484	485	486	494
KA 125	109	109	109	113	83	83	83	83
KA 125 senkrecht	49	49	49	49	83	83	83	83



SECURE⁺

Modell	484	485	486	494	
Äußere Länge	a ₁	900	1000	1200	1500 mm
Innere Länge	a ₅	790	890	1070	1390 mm
Äußere Breite	b ₁	1200	1200	1200	1500 mm
Innere Breite	b ₅	1090	1090	1070	1390 mm
Tiefe Innen	c ₁	25	25	25	52 mm
Randhöhe	c ₄	32	32	32	32 mm
Höhe mit Wannenträger	c ₁₀	120	120	120	120 mm
Gesamt-Aufbauhöhe (Höhe mit Siphon)	c ₁₇	109	109	109	136 mm
Randbreite	e ₅	50	50	50	50 mm
Abstand Wannrand bis Mitte Ablaufloch	f ₂	200	200	200	200 mm
Durchmesser Ablaufloch	f ₉	Ø 120	Ø 120	Ø 120	Ø 120 mm
Anschlusshöhe Siphon	f ₁₀	78	78	78	105 mm
Äußerer Radius	r ₁	12	12	12	12 mm
Nettogewicht		28	31	37	55 kg
Antislip Durchmesser		Ø 588	Ø 588	Ø 588	Ø 861 mm
Vollantislip		649 x 997	773 x 997	1060 x 1105	1393 x 1393 mm
SECURE PLUS		Vollflächig	Vollflächig	Vollflächig	Vollflächig