

# CONOFLAT

- klares, puristisches Design
- höchster Standkomfort durch flachen, emailierten Ablaufdeckel, der bündig in die Duschoberfläche eingelassen ist
- absolut bodengleich einbaubar
- aus KALDEWEI Stahl-Email
- die ideale Ergänzung zur CONODUO-Badewanne und dem CONO Waschtisch
- designed by Sottsass Associati

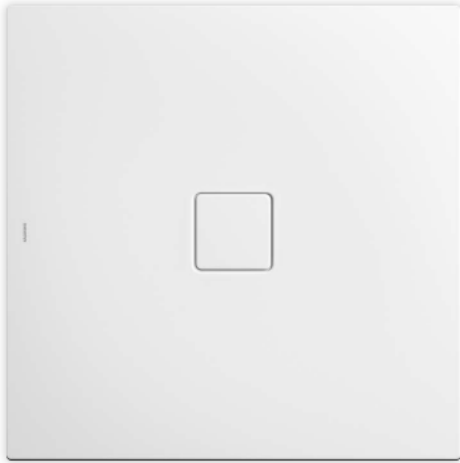
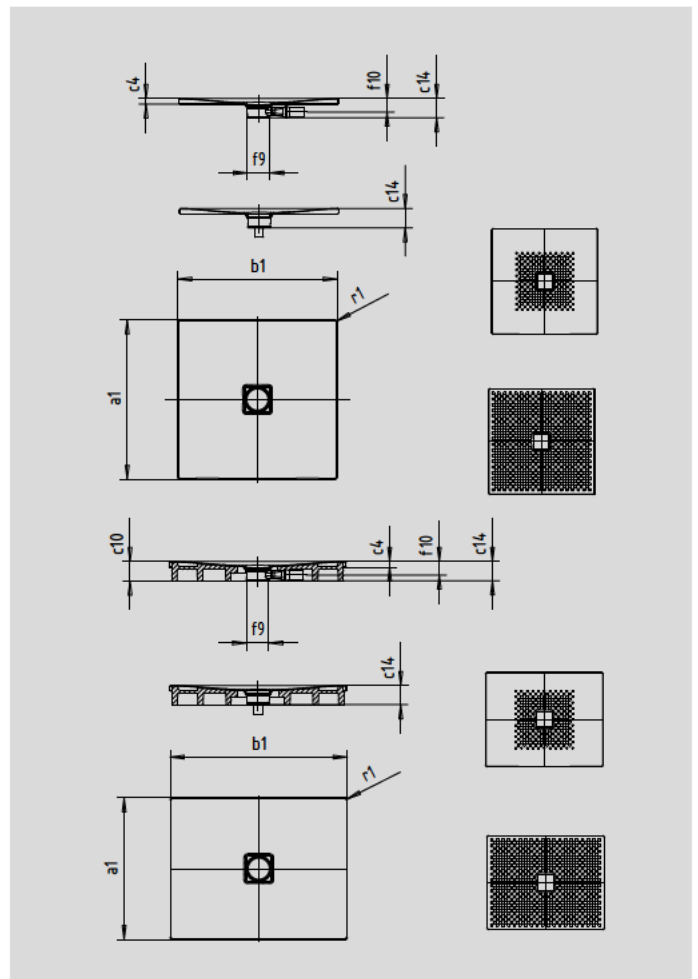


Abbildung ähnlich

Modell	Gesamt-Aufbauhöhe						Bauhöhe					
	792	793	794	795	796	855	792	793	794	795	796	855
KA 120	107	107	107	107	107	107	83	83	83	83	83	83
KA 120 senkrecht	49	49	49	49	49	49	83	83	83	83	83	83



SECURE<sup>+</sup>

Modell	792	793	794	795	796	855	
Äußere Länge	a <sub>1</sub>	900	1000	800	900	1000	800 mm
Äußere Breite	b <sub>1</sub>	1300	1300	1400	1400	1400	1500 mm
Randhöhe	c <sub>4</sub>	32	32	32	32	32	32 mm
Höhe mit Wannenträger	c <sub>10</sub>	110	110	110	110	110	110 mm
Gesamt-Aufbauhöhe (Höhe mit Siphon) mit KA120	c <sub>14</sub>	107	107	107	107	107	107 mm
Durchmesser Ablaufloch	f <sub>9</sub>	Ø 120	Ø 120	Ø 120	Ø 120	Ø 120	Ø 120 mm
Anschlusshöhe Siphon	f <sub>10</sub>	76	76	76	76	76	76 mm
Äußerer Radius	r <sub>1</sub>	12	12	12	12	12	12 mm
Nettogewicht		29	33	28	32	35	33 kg
Antislip		492 x 492	588 x 588	492 x 492	492 x 492	588 x 588	492 x 492 mm
Vollantislip		836 x 1220	932 x 1220	740 x 1316	836 x 1316	932 x 1316	740 x 1412 mm
SECURE PLUS		Vollflächig	Vollflächig	Vollflächig	Vollflächig	Vollflächig	Vollflächig