

CONOFLAT

- klares, puristisches Design
- höchster Standkomfort durch flachen, emailierten Ablaufdeckel, der bündig in die Duschoberfläche eingelassen ist
- absolut bodengleich einbaubar
- aus KALDEWEI Stahl-Email
- die ideale Ergänzung zur CONODUO-Badewanne und dem CONO Waschtisch
- designed by Sottsass Associati

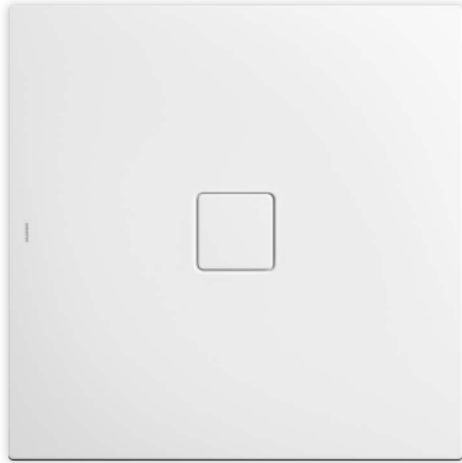
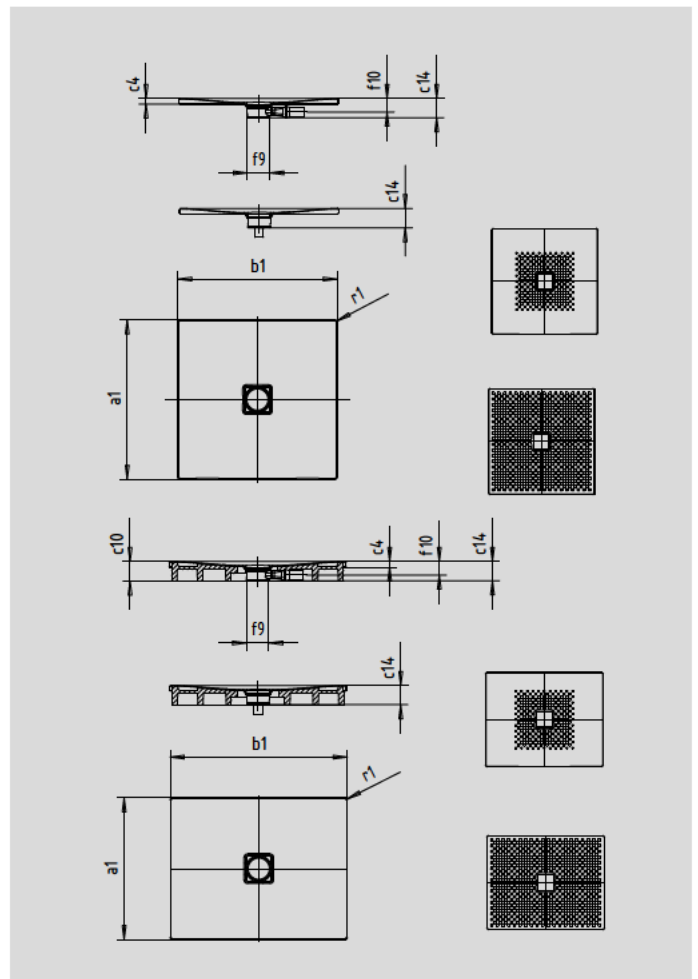


Abbildung ähnlich

Modell	Gesamt-Aufbauhöhe					Bauhöhe				
	784	786	787	788	854	784	786	787	788	854
KA 120	107	107	107	107	107	83	83	83	83	83
KA 120 senkrecht	49	49	49	49	49	83	83	83	83	83



SECURE⁺

Modell	784	786	787	788	854	
Äußere Länge	a_1	900	1000	800	900	1000 mm
Äußere Breite	b_1	1000	1000	1100	1100	1100 mm
Randhöhe	c_4	32	32	32	32	32 mm
Höhe mit Wannenträger	c_{10}	110	110	110	110	110 mm
Gesamt-Aufbauhöhe (Höhe mit Siphon) mit KA120	c_{14}	107	107	107	107	107 mm
Durchmesser Ablaufloch	f_9	Ø 120	Ø 120	Ø 120	Ø 120	Ø 120 mm
Anschlusshöhe Siphon	f_{10}	76	76	76	76	76 mm
Äußerer Radius	r_1	12	12	12	12	12 mm
Nettogewicht		23	26	23	25	28 kg
Antislip		492 x 492	492 x 492	492 x 492	492 x 492	588 x 588 mm
Vollantislip		836 x 932	932 x 932	740 x 1028	836 x 1028	932 x 1028 mm
SECURE PLUS		Vollflächig	Vollflächig	Vollflächig	Vollflächig	Vollflächig