

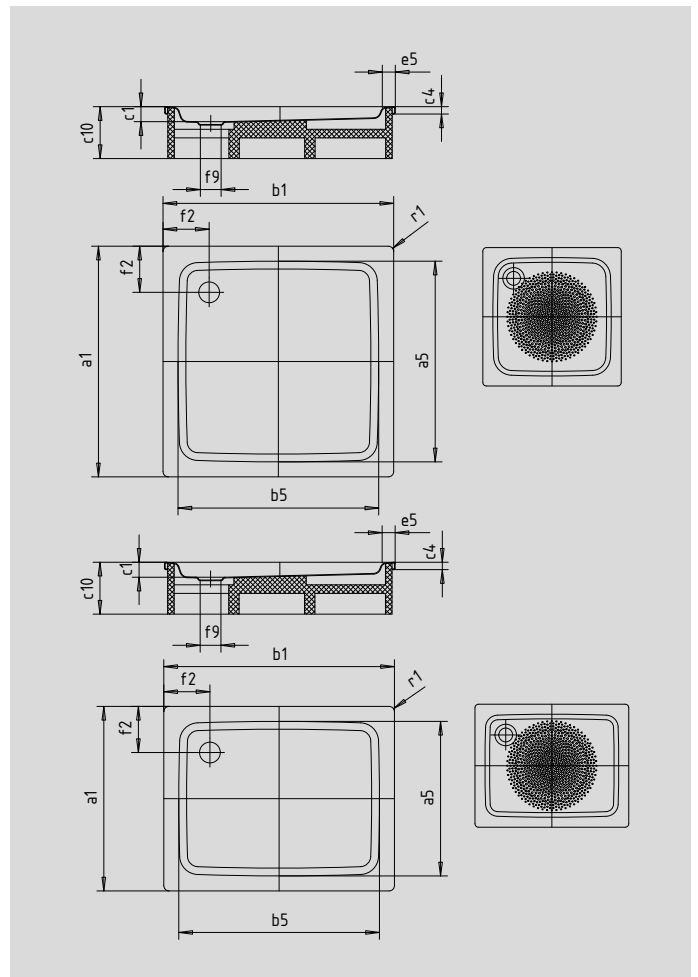
DUSCHPLAN

- ein Klassiker unter den Duschwannen
- modernes, klares Design mit nur 65 mm Tiefe
- in rechteckiger oder quadratischer Ausführung erhältlich
- aus KALDEWEI Stahl-Email
- Ablaufdeckel bündig in die Duschrfläche integriert (nur in Kombination mit den Ablaufgarnituren KA 90)



Abbildung ähnlich

Modell	Gesamt-Aufbauhöhe				Bauhöhe			
	555	420	421	422	555	420	421	422
KA 90	145	145	145	145	81	81	81	81
KA 90 extraflach	134	134	134	134	70	70	70	70
KA 90 senkrecht	49	49	49	49	81	81	81	81
KA 90 ultraflach	125	125	125	125	61	61	61	61



Modell	555	420	421	422	
Äußere Länge	a ₁	800	900	1000	1200 mm
Innere Länge	a ₅	670	770	870	1070 mm
Äußere Breite	b ₁	1200	1200	1200	1200 mm
Innere Breite	b ₅	1070	1070	1070	1070 mm
Tiefe Innen	c ₁	65	65	65	65 mm
Randhöhe	c ₄	32	32	32	32 mm
Höhe mit Wannenträger	c ₁₀	160	160	160	160 mm
Randbreite	e ₅	65	65	65	65 mm
Durchmesser Ablaufloch	f ₉	Ø 90	Ø 90	Ø 90	Ø 90 mm
Abstand Wannrand bis Mitte Ablaufloch	f ₂ ; f ₃	200; 200	200; 200	200; 200	200; 200 mm
Äußerer Radius	r ₁	12	12	12	12 mm
Nettogewicht		26	31	33	39 kg
Antislip Durchmesser		Ø 588	Ø 588	Ø 588	Ø 588 mm