

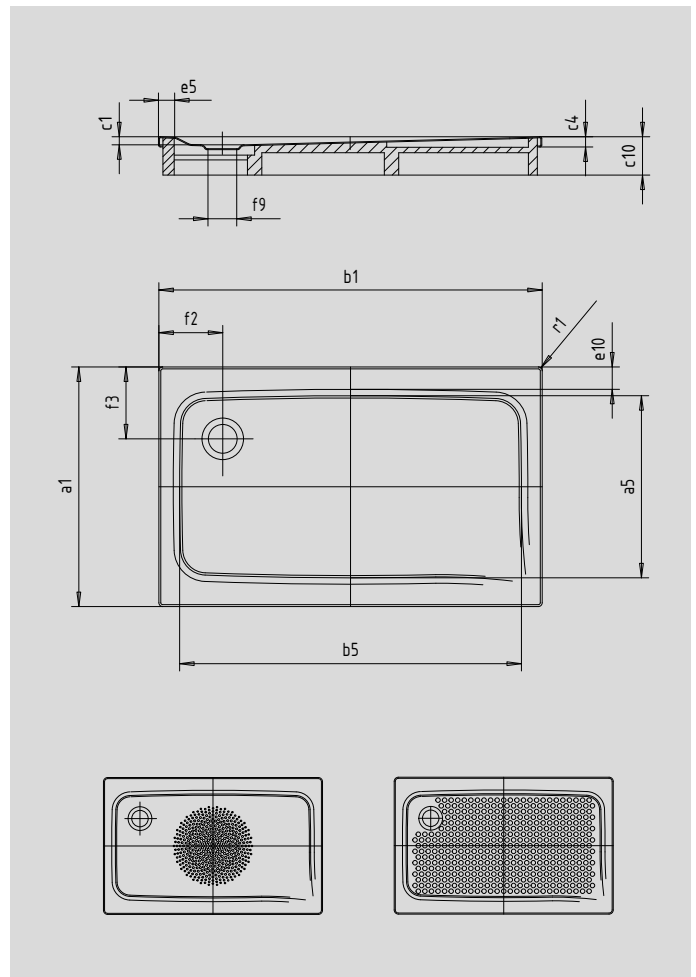
SUPERPLAN

- exklusives, elegantes Design
- mit 2,5 cm Tiefe extrem flach und bestens für den bodengleichen Einbau geeignet
- aus KALDEWEI Stahl-Email
- Ablaufdeckel bündig in die Duschlfläche integriert (nur in Kombination mit den Ablaufgarnituren KA 90)



Abbildung ähnlich

Modell	Gesamt-Aufbauhöhe			Bauhöhe		
	403	389	406	403	389	406
KA 90	105	105	105	81	81	81
KA 90 extraflach	94	94	94	70	70	70
KA 90 senkrecht	49	49	49	81	81	81
KA 90 ultraflach	85	85	85	61	61	61



SECURE⁺

Modell	403	389	406	
Äußere Länge	a ₁	750	800	900 mm
Innere Länge	a ₅	640	700	790 mm
Äußere Breite	b ₁	1200	1200	1200 mm
Innere Breite	b ₅	1090	1100	1090 mm
Tiefe Innen	c ₁	25	25	25 mm
Randhöhe	c ₄	32	32	32 mm
Höhe mit Wannenträger	c ₁₀	120	120	120 mm
Randbreite	e ₁₀ ; e ₅	75; 50	50; 50	50; 50 mm
Durchmesser Ablaufloch	f ₉	Ø 90	Ø 90	Ø 90 mm
Abstand Wannrand bis Mitte Ablaufloch	f ₂ ; f ₃	200; 225	200; 200	200; 200 mm
Äußerer Radius	r ₁	12	12	12 mm
Nettogewicht		24	25	28 kg
Antislip Durchmesser		Ø 435	Ø 588	Ø 588 mm
Vollantislip		524 x 997	586 x 996	649 x 997 mm
SECURE PLUS		Vollflächig	Vollflächig	Vollflächig