

# LAUFEN PRO S

## Waschtisch unterbaufähig

- 8**10964 ... 104 1**
- 8**10964 ... 108 1**
- 8**10964 ... 109 1**
- 8**10964 ... 111 1**
- 8**10964 ... 112 1**
- 8**10964 ... 142 1**
- 8**10964 ... 156 1**
- 8**10964 ... 158 1**



### TECHNISCHE DATEN

Artikel-Nr.	810964 ... 104 1 / 810964 ... 108 1 810964 ... 109 1 / 810964 ... 111 1 810964 ... 112 1 / 810964 ... 142 1 810964 ... 156 1 / 810964 ... 158 1
SGVSB / ST	(noch offen) / (noch offen)
Zulassung	(noch offen)
Grösse	650 x 465 mm
Beckeninnenmasse	ca. 600 x 310 mm
Ausführung	104 – 1 Hahnloch mittig, mit Überlauf 108 – 3 Hahnlöcher, mit Überlauf 109 – ohne Hahnloch, mit Überlauf 111 – 1 Hahnloch mittig, ohne Überlauf 112 – ohne Hahnloch, ohne Überlauf 142 – ohne Hahnloch, ohne Überlauf und Öffnung im Ablaufventil 156 – 1 Hahnloch mittig, ohne Überlauf und Öffnung im Ablaufventil 158 – 3 Hahnlöcher, ohne Überlauf

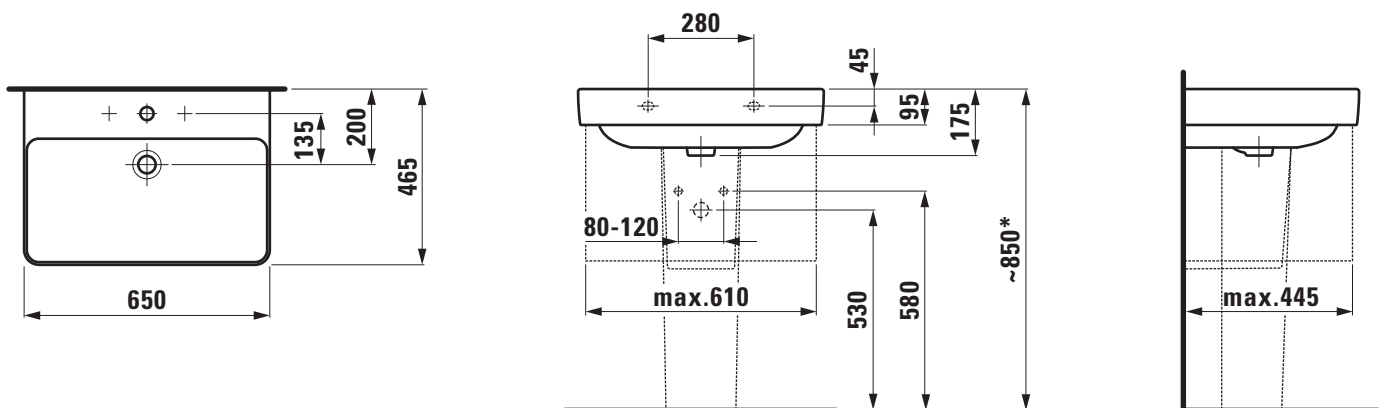
### TECHNISCHE DATEN

Gewicht	17,5 kg
Zubehör exkl.	Siphonverkleidung Artikel-Nr. 819963 ... 000 1 (nicht passend bei Ausf. mit 3 Hahnlöcher) Säule Artikel-Nr. 819962 ... 000 1
Montagematerial exkl.	Steinschrauben-Befestigungs-Set
Sonstiges	für ... Sanitärfarbe einsetzen

### AUSSCHREIBUNGSTEXT

Waschtisch LAUFEN PRO S aus Sanitärkeramik, unterbaufähig  
Grösse 650 x 465 mm  
Ausf. 104, 108, 109 mit Überlauf  
Ausf. 111, 112, 158 ohne Überlauf  
Ausf. 142 und 156 ohne Überlauf und Öffnung im Ablaufventil  
Artikel-Nr. 810964 ... 104 1, 810964 ... 108 1, 810964 ... 109 1,  
810964 ... 111 1, 810964 ... 112 1, 810964 ... 142 1, 810964 ... 156 1,  
810964 ... 158 1, Farben siehe Farbtabelle

### TECHNISCHE ZEICHNUNGEN / M 1 : 20



\* = Genaues Mass durch Unterstellen der Säule ermitteln.