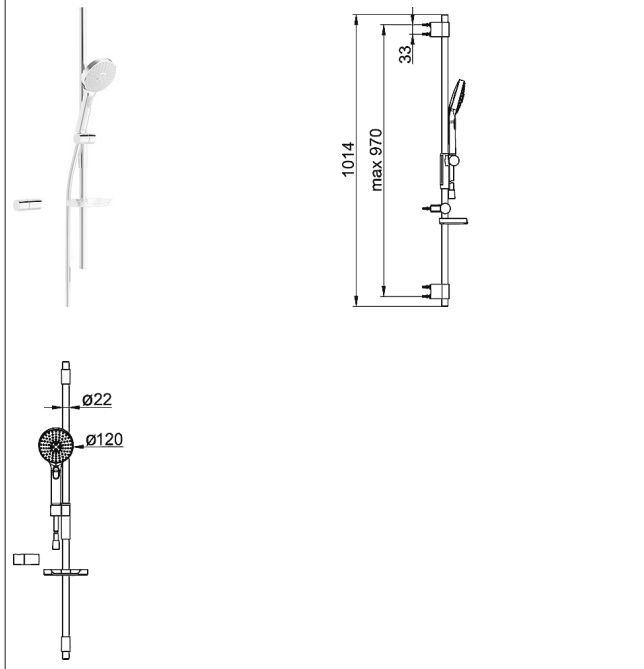


HANSAACTIVEJET Wandstangen-Set 970 mm

Bilder zum Produkt



Beschreibung

HANSAACTIVEJET Wandstangen-Set 970 mm

Durchflussmenge: 15 l/min, gemessen bei 3 bar Fließdruck

- Wandstange
- max. 970 mm, Ø 22 mm
- Höhenverstellung: arretierbar
- Schieber: schwenkbar
- Brausehalterung: verstellbar
- Befestigungsset
- HANSAACTIVEJET
- Handbrause, 3-strahlig
- (-) sensitive
- (-) intense
- (-) pulse
- Brausenkopfgröße 120 mm
- Anti-Kalk-Technik
- Brauseschlauch, 1750 mm
- Seifenschale

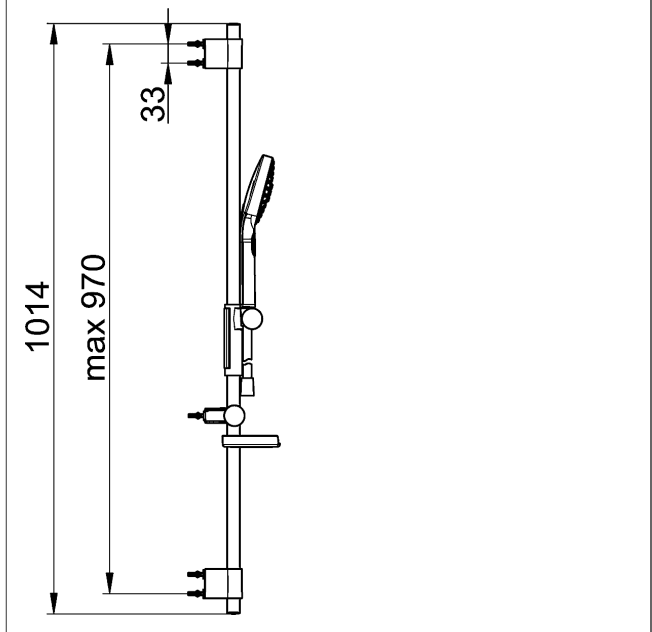
Variante	Art.-Nr.
hellgrau/chrom	84370130



Produktbild



Produktzeichnung



Produktzeichnung

