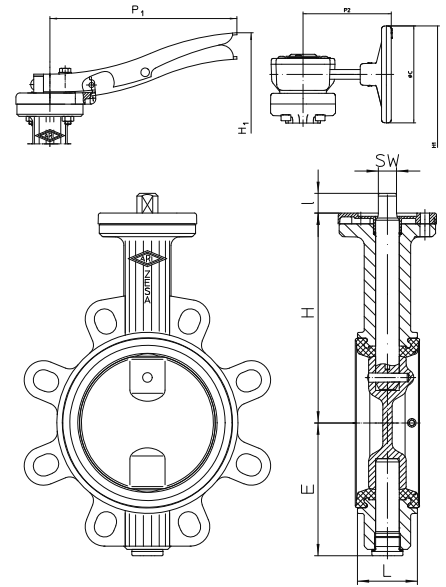


# ARI-ZESA®



**ZESA 22.012 <sup>1)</sup>**, Baulänge gem. EN 558 FTF-20  
**Wartungsfreie weichdichtende Zwischenflanschklappe**  
**Scheibe aus Edelstahl 1.4581**  
**PN 6 / 10 / 16 - DN20\*/25-600 aus EN-JS1030**  
 \*DN20 nur einklemmbar zwischen Flansche PN 16  
 Ausführung und Einsatzbereich gemäß Datenblatt



**EPDM - Manschette: -10°C bis 130°C <sup>2)</sup>** für Trinkwasser / Wasser / Wasser-Glykol  
**NBR - Manschette: -10°C bis 80°C** für Wasser, ölhaltige Medien, Druckluft  
**FPM (Viton) - Manschette: 0°C bis 150°C <sup>2)</sup>** für Fluide und Gase (**nicht für Heißwasser**)

**Standard: EPDM-Manschette und 1.4581 Scheibe mit DVGW-Registrierung**  
 DW-6201BR0244, nach DIN EN 1074-1/-2  
 einschließlich Desinfektionsprüfung, DVGW W 363 (P) und DVGW W270 für Trinkwasser

22.012 <sup>1)</sup>

ZESA®EA/  
 GESA®EA

- Weichdichtend
- Zweifache Abdichtung der Klappenwelle
- Taupunktsperre
- Wartungsfrei
- Edelstahlscheibe
- Zentrische Scheibenlagerung
- Günstige Zeta-Werte
- Voll isolierbar gemäß Gebäudeenergiegesetz GEG
- Gehäuse aus Sphäroguss
- EPDM/NBR/FPM Manschettendichtung
- Gehäuse mit Zentrieraugen

ZESA®E/  
 GESA®E

Leistungsgruppe	PN	DN	Artikel-Nr.	Baulänge	Gewicht	Preis	
				L (mm)	(kg)	Standard mit Rasthebel	Standard mit Schneckenrad-Getriebe
G21	6 / 10 / 16	(20*)25	2201200251911	33	1,4	159,-	siehe Zusatzleistungen
		32	2201200321911	33	1,4	159,-	
		40	2201200401911	33	1,6	204,-	
		50	2201200501911	43	2	224,-	
		65	2201200651911	46	2,6	244,-	
		80	2201200801911	46	3,2	299,-	
		100	2201201001911	52	4	342,-	
		125	2201201251911	56	4,6	426,-	
		150	2201201501911	56	8,6	623,-	
		200	2201202001911	60	12,6	1.030,-	
	10 / 16	250	220120250193	68	19,4	--	1.762,-
		300	220120300193	78	29,4		2.491,-
		350	220120350193	78	43,9		4.433,-
		400	220120400193	102	67,7		5.173,-
		450	220120450193	114	129	6.807,-	
		500	220120500193	127	111	8.151,-	
		600	auf Anfrage			auf Anfrage	

Klappen-  
 Antriebe

FABA®  
 -Plus

CHECKO®/  
 Schmutz-  
 fänger

**weitere Abmessungen**

DN		20/25	32	40	50	65	80	100	125	150	200	250	300	350	400	450	500	600	
H	(mm)	128	128	134	140	150	158	179	196	212	246	273	302	358	407	442	495	auf Anfrage	
E	(mm)	58	58	66	69	81	100	109	124	140	167	203	232	258	287	319	354		
I	(mm)	15	15	15	15	15	15	15	18	18	18	24	24	26	42	39	42		
SW	(mm)	11	11	11	11	11	11	11	17	17	17	22	22	22	30	36	30		
Kvs-Wert	(m³/h)	26	26,5	49,6	116	259	377	763	1030	1790	3460	5070	7430	10320	13290	15200	21180		
Zeta-Wert	--	0,93	2,4	1,7	0,75	0,43	0,46	0,27	0,37	0,25	0,21	0,24	0,23	0,23	0,23	0,28	0,22		
H1	mit Hebel	(mm)	187	187	193	199	209	217	238	263	279	313	--	--	--	--	--		--
	mit Getriebe	(mm)	210	210	216	222	232	240	261	278	294	349	425	455	510	603	780		833
P1	(mm)	184	184	184	184	184	184	184	273	273	273	--	--	--	--	--	--		
P2	(mm)	147	147	147	147	147	147	147	147	147	147	249	244	244	333	450	450		
ØC	(mm)	125	125	125	125	125	125	125	125	125	125	250	250	250	300	600	600		

<sup>1)</sup> 20.012 und 21.012 sind darin enthalten (ab DN350 gilt nur 21.012)

<sup>2)</sup> Siehe Seite 80, DIN EN 1092-2 Druck-Temperatur-Zuordnung