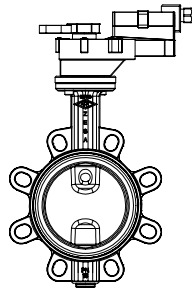


ARI-ZESA®EA - Fig. 012 - Wartungsfreie Zwischenflanschklappe weichdichtend

ARI-GESA®EA - Fig. 013 - Wartungsfreie Gewindeflanschklappe weichdichtend

ARI-ZESA®EA / ARI-GESA®EA
 mit elektrischem Schwenkantrieb EA

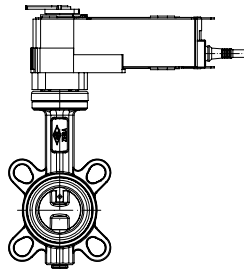
- Auf/Zu oder 3-Punkt (EA1/EA2)
230V 50/60Hz oder 24V AC/DC
- Stetig 0(2)-10V (EA1Y/EA2Y)
24V AC/DC
- Schutzart IP 54
(IP 66/67 auf Anfrage)



Seite 6

ARI-ZESA®EA / ARI-GESA®EA
 mit elektrischem Schwenkantrieb EA-SR
 mit Notstellfunktion

- Auf/Zu 230V 50/60Hz oder 24V AC/DC
- Netzausfallrückstellung (Feder schließt / NC)
- Schutzart IP 54



Seite 7



Fig. 012 - ARI-ZESA®EA

Merkmale:

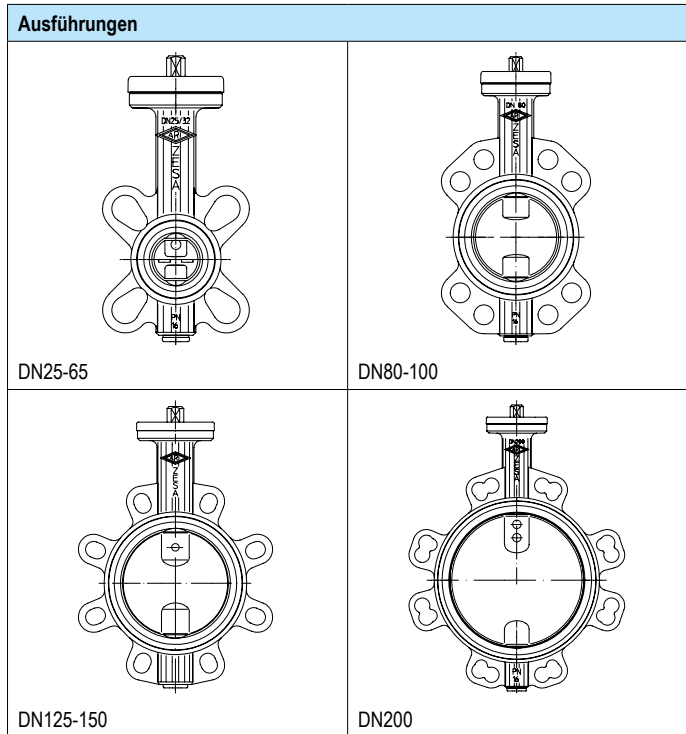
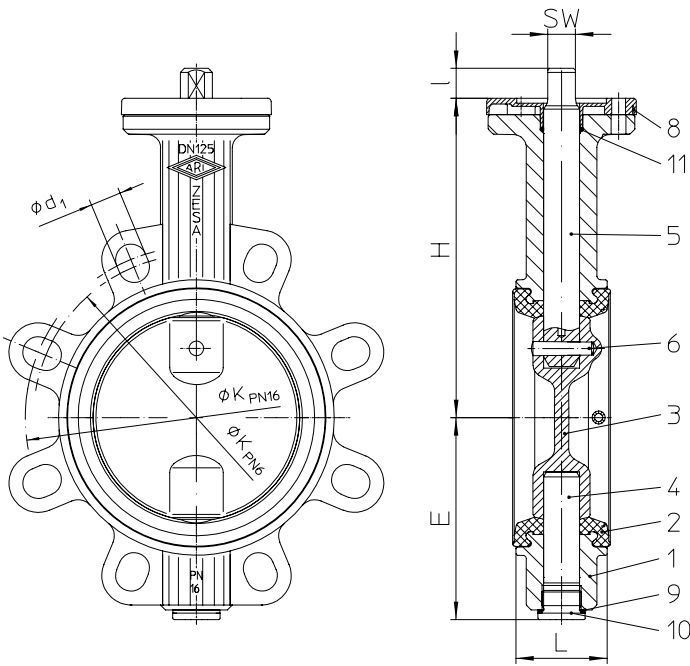
- Weichdichtend
- Wartungsfrei
- Günstige Zeta-Werte
- EPDM Manschettendichtung
- Zweifache Abdichtung der Klappenwelle
- Edelstahlscheibe (bis DN 80)
- Voll isolierbar gemäß Energieeinsparverordnung - EnEV
- Taupunktsperre
- Zentrische Scheibenlagerung
- Gehäuse aus Sphäroguss
- EPDM mit DIN DVGW Reg. Trinkwasser (DW6201BR0244)

ARI-ZESA®EA:

- Gehäuse mit Zentrieraugen

ARI-GESA®EA:

- Gehäuse mit Gewindeaugen
- Rohrleitung einseitig abflanschbar

Absperrklappe mit Zentrieraugen (Sphäroguss)


Figur	Nenndruck	Werkstoff	Nennweite	Klappenscheibe	Welle
20.012	PN6	EN-JS1030	DN25-200	1.4581 (DN25-80) / EN-JS1030 (DN100-200)	1.4021-QT
21.012	PN10	EN-JS1030	DN25-200		
22.012	PN16	EN-JS1030	DN25-200		

Manschette: EPDM (-10 °C bis +100 °C)
Max. Differenzdruck: 6 bar (DN25-125) / 3 bar (DN150-200)
Betätigungselement: (siehe Seite 6-7)
• Elektrischer Antrieb (Elektrischer Schwenkantrieb EA / Elektrischer Schwenkantrieb EA-SR)
Prüfung: DIN EN 12266-1 Leckrate A (DIN 3230 T3 Leckrate 1) • DVGW-Registrierung: EPDM DN25/32 – DN80 für Wasser DW-6201BR0244, nach DIN EN 1074-1/-2 einschließlich Desinfektionsprüfung, DVGW VP646 und DVGW W270 für Trinkwasser

Teilliste					
Pos.	Ers.	Bezeichnung	Fig. 20./21./22.012 (EA)		
			DN 25-80		DN100-200
1		Gehäuse	EN-GJS-400-15, EN-JS1030		
2		Manschette	EPDM 73		
3		Klappenscheibe	GX5CrNiMoN19-11-2, 1.4581		EN-JS1030, EN-GJS-400-15 (Zinklamellen-Beschichtung)
4		Zapfen	X20Cr13+QT, 1.4021+QT		
5		Welle	X20Cr13+QT, 1.4021+QT		
6		Kegelstift	X6CrNiMoTi17 12 2, 1.4571		
8	x	Isolierkappe	PA 6		
9	x	Dichtring	CU		
10	x	Verschlussschraube	5.8-A2G		
11	x	O-Ring	EPDM		
L Ersatzteile					

Angaben / Einschränkungen der Regelwerke sind zu beachten!

Betriebsanleitungen stehen zum Download unter www.ari-armaturen.com bereit.

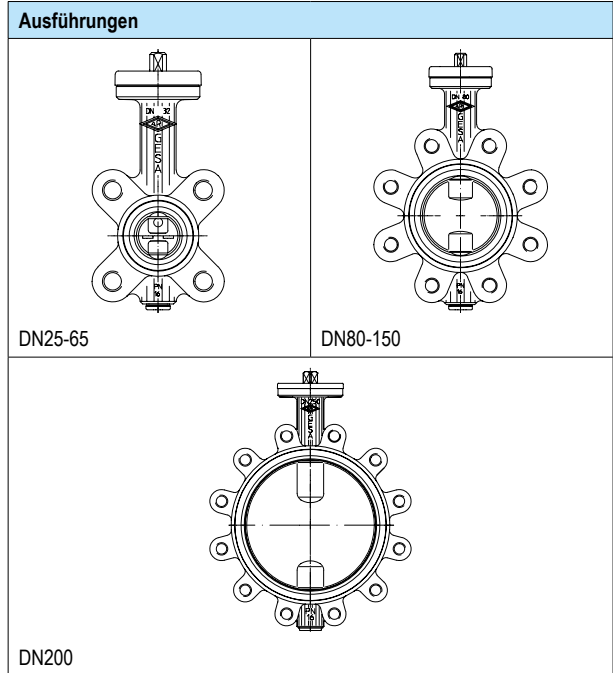
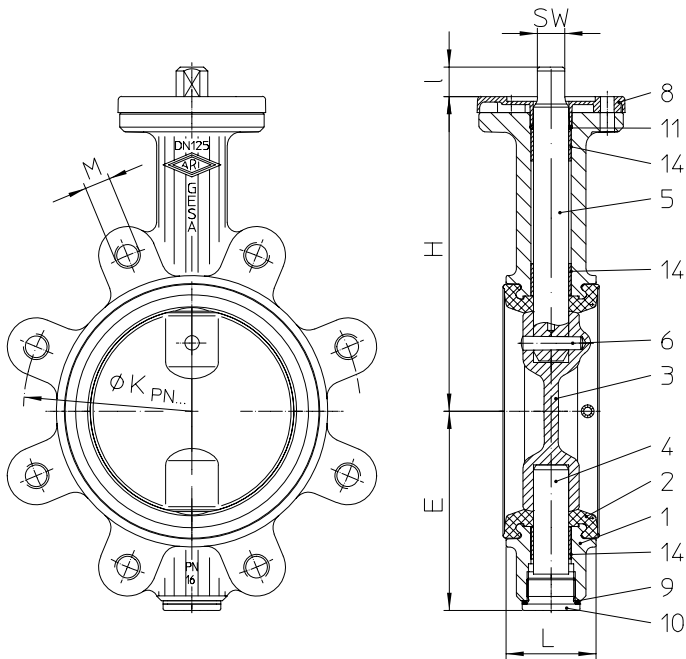
Das Einsatzgebiet der Armatur unterliegt der Verantwortung des Anlagenplaners bzw. -betreibers.

Beständigkeit und Eignung sind zu prüfen und beim Hersteller anzufragen (siehe Produktübersicht und Beständigkeitsliste).

DN		25	32	40	50	65	80	100	125	150	200	
Baulänge FTF Grundreihe 20 nach DIN EN 558-1												
L	(mm)	33	33	33	43	46	46	52	56	56	60	
Abmessungen												
I	(mm)	15	15	15	15	15	15	18	18	18	18	
H	(mm)	128	128	134	140	150	158	179	196	212	246	
E	(mm)	58	58	66	69	81	100	109	124	140	167	
SW	(mm)	11	11	11	11	11	11	11	17	17	17	
Kvs-Wert / Zeta-Wert Diagramm siehe Seite 8.												
Kvs-Wert	(m³/h)	26	26,5	49,6	116	259	377	763	1030	1790	3460	
Zeta-Wert	--	0,93	2,4	1,7	0,75	0,43	0,46	0,27	0,37	0,25	0,21	
Gewichte												
Fig. 20./21./22.012	(kg)	1,4	1,4	1,6	2	2,6	3,2	4	4,6	8,6	12,6	
Standard-Flanschmaße / 6kt-Schraube (Anzahl, Gewinde, Länge)												
PN6	ØK	(mm)	75	90	100	110	130	150	170	200	225	280
	n x Ød1	(mm)	4x11	4x14	4x14	4x14	4x14	4x18	4x18	8x18	8x18	8x18
	Schrauben	(Stk.)	4	4	4	4	4	4	4	8	8	8
	Gewinde		M10	M12	M12	M12	M12	M16	M16	M16	M16	M16
	Länge	(mm)	80	80	80	90	90	100	110	120	120	130
PN10	ØK	(mm)	85	100	110	125	145	160	180	210	240	295
	n x Ød1	(mm)	4x14	4x18	4x18	4x18	4x18	4x18	4x18	8x18	8x22	8x22
	Schrauben	(Stk.)	4	4	4	4	4	8	8	8	8	8
	Gewinde		M12	M16	M16	M16	M16	M16	M16	M16	M20	M20
	Länge	(mm)	90	90	90	100	110	110	120	130	130	140
PN16	ØK	(mm)	85	100	110	125	145	160	180	210	240	295
	n x Ød1	(mm)	4x14	4x18	4x18	4x18	4x18	4x18	4x18	8x18	8x22	8x22
	Schrauben	(Stk.)	4	4	4	4	4	8	8	8	8	12
	Gewinde		M12	M16	M16	M16	M16	M16	M16	M16	M20	M20
	Länge	(mm)	90	90	90	100	110	110	120	130	130	140
1) DN 25/32 zwischen Flansche PN16/DN20 einklemmbar												

Einbauvarianten	
	Vorschweißflansche PN 6 / PN 10 / PN 16 DIN EN 1092-1 / 11 / B1 6kt-Schraube DIN EN ISO 4016 W.-Nr. 4.6 6kt-Mutter DIN EN ISO 4034 W.-Nr. 5
ZESA®-Einklemm-Armatur	

Druck-Temperatur-Zuordnung		Zwischenwerte der max. zulässigen Betriebsdrücke dürfen durch lineare Interpolation zwischen dem nächstliegenden niederen und höheren Temperaturwert errechnet werden.		
nach DIN EN 1092-2	PN	-10°C bis 120°C	130°C	150°C
EN-JS1030	16 (bar)	16	15,8	15,5

Absperrklappe mit Gewindeaugen (Sphäroguss)


Figur	Nenndruck	Werkstoff	Nennweite	Klappenscheibe	Welle
21.013	PN10	EN-JS1030	DN25-200	1.4581 (DN25-80) / EN-JS1030 (DN100-200)	1.4021-QT
22.013	PN16	EN-JS1030	DN25-200		

Manschette:	
EPDM (- 10 °C bis + 100 °C)	
Max. Differenzdruck:	
6 bar (DN25-125) / 3 bar (DN150-200)	
Betätigungselement: (siehe Seite 6-7)	
• Elektrischer Antrieb (Elektrischer Schwenkantrieb EA / Elektrischer Schwenkantrieb EA-SR)	
Prüfung:	
Dichtheitsprüfung:	• DIN EN 12266-1 Leckrate A (DIN 3230 T3 Leckrate 1)
DVGW-Registrierung:	• EPDM für Wasser DW-6201BR0244, nach DIN EN 1074-1/-2 einschließlich Desinfektionsprüfung, DVGW VP646 und DVGW W270 für Trinkwasser

Teieliste			Fig. 21. / 22.013 (EA)	
Pos.	Ers.	Bezeichnung	DN 25-80	DN100-200
1		Gehäuse	EN-GJS-400-15, EN-JS1030	
2		Manschette	EPDM 73	
3		Klappenscheibe	GX5CrNiMoN19-11-2, 1.4581	EN-JS1030, EN-GJS-400-15 (Zinklamellen-Beschichtung)
4		Zapfen	X20Cr13+QT, 1.4021+QT	
5		Welle	X20Cr13+QT, 1.4021+QT	
6		Kegelstift	X6CrNiMoTi17 12 2, 1.4571	
8	x	Isolierkappe	PA 6	
9	x	Dichtring	CU	
10	x	Verschlussschraube	5.8-A2G	
11	x	O-Ring	EPDM	
14		Zylinderbuchse	P1	
L Ersatzteile				

Angaben / Einschränkungen der Regelwerke sind zu beachten!

Betriebsanleitungen stehen zum Download unter www.ari-armaturen.com bereit.

Das Einsatzgebiet der Armatur unterliegt der Verantwortung des Anlagenplaners bzw. -betreibers.

Beständigkeit und Eignung sind zu prüfen und beim Hersteller anzufragen (siehe Produktübersicht und Beständigkeitsliste).

DN		25	32	40	50	65	80	100	125	150	200
----	--	----	----	----	----	----	----	-----	-----	-----	-----

Baulänge FTF Grundreihe 20 nach DIN EN 558-1											
L	(mm)	33	33	33	43	46	46	52	56	56	60

Abmessungen											
I	(mm)	15	15	15	15	15	15	15	18	18	18
H	(mm)	128	128	134	140	150	158	179	196	212	246
E	(mm)	58	58	66	69	81	100	109	124	140	167
SW	(mm)	11	11	11	11	11	11	11	17	17	17

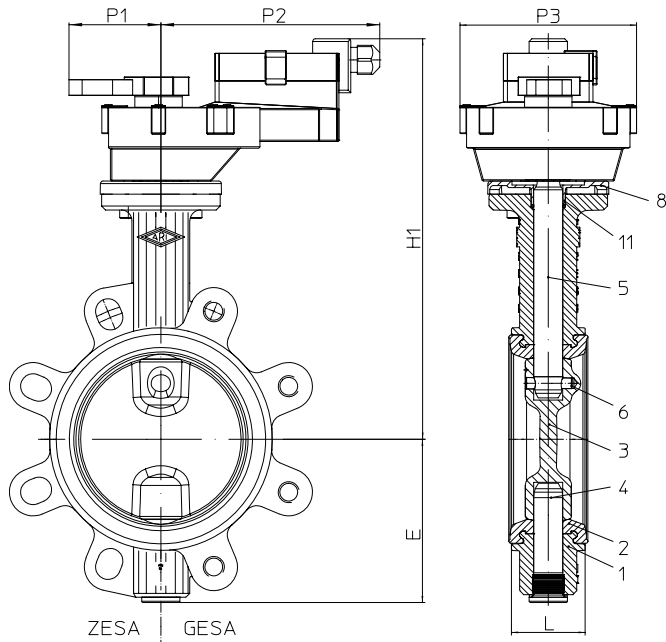
Kvs-Wert / Zeta-Wert											Diagramm siehe Seite 8.
Kvs-Wert	(m³/h)	26	26,5	49,6	116	259	377	763	1030	1790	3460
Zeta-Wert	--	0,93	2,4	1,7	0,75	0,43	0,46	0,27	0,37	0,25	0,21

Standard-Flanschmaße / 6kt-Schraube (Anzahl, Gewinde, Länge)												
PN10	ØK	(mm)	85	100	110	125	145	160	180	210	240	295
	n x M	(mm)	4xM12	4xM16	4xM16	4xM16	4xM16	8xM16	8xM16	8xM16	8xM20	8xM20
	Anzahl	(Stk.)	8	8	8	8	8	16	16	16	16	16
	Schrauben		M12	M16	M16	M16	M16	M16	M16	M16	M20	M20
	Länge	(mm)	30	30	30	35	35	40	40	45	45	50
PN16	ØK	(mm)	85	100	110	125	145	160	180	210	240	295
	n x Ød1	(mm)	4xM12	4xM16	4xM16	4xM16	4xM16	8xM16	8xM16	8xM16	8xM20	12xM20
	Anzahl	(Stk.)	8	8	8	8	8	16	16	16	16	24
	Schrauben		M12	M16	M16	M16	M16	M16	M16	M16	M20	M20
	Länge	(mm)	30	30	30	35	35	40	40	45	45	50

Gewichte											
Fig. 20./21./22.013	(kg)	1,8	1,8	2	2,8	3,2	4,8	6,2	8,8	11	15,6

Einbauvarianten	
	Vorschweißflansche PN 10 / PN 16 DIN EN 1092-1 / 11 / B1 (für Bördelflansche nach DIN EN 1092-1 ZIVA verwenden) 6kt-Schraube DIN EN ISO 4016 W.-Nr. 4.6
GESA®-Einklemm-Armatur	

Druck-Temperatur-Zuordnung		Zwischenwerte der max. zulässigen Betriebsdrücke dürfen durch lineare Interpolation zwischen dem nächstliegenden niederen und höheren Temperaturwert errechnet werden.			
nach DIN EN 1092-2	PN	-10°C bis 120°C		130°C	150°C
EN-JS1049	16 (bar)	16		15,8	15,5

Absperrklappe mit elektrischem Schwenkantrieb


Typ: EA
<ul style="list-style-type: none"> • Schutzart IP 54 • Handnotbetätigung Weitere Technische Daten zum Antrieb siehe Seite 10.
Spannungen::
<ul style="list-style-type: none"> • Auf/Zu oder 3-Punkt (EA1/EA2) 230V 50/60Hz oder 24V AC/DC • Stetig 0(2)-10V (EA1Y/EA2Y) 24V AC/DC
Zusatzoptionen:
<ul style="list-style-type: none"> • Endschalterbox mit 2 Endschaltern zur Signalisation

Beim Anschluss der Antriebe ist nach dem Anschlussplan in der jeweiligen Betriebsanleitung vorzugehen!

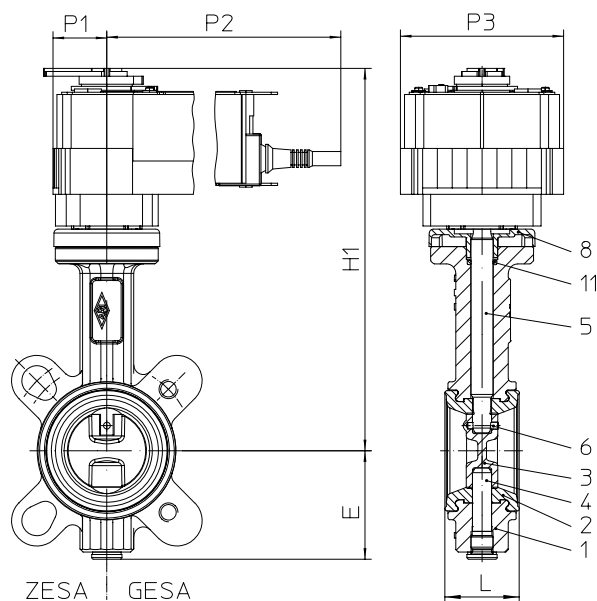
DN	25	32	40	50	65	80	100	125	150	200
----	----	----	----	----	----	----	-----	-----	-----	-----

Antrieb											
Antriebstyp $\Delta P = 6$ bar									EA1	EA2	--
Antriebstyp $\Delta P = 3$ bar									--		EA2
Stellzeit	(s)								90		150

Abmessungen											
H1	(mm)	212	212	218	224	234	242	263	293	309	343
P1	(mm)	70 (mit Hebelverlängerung: 176)							69		
P2	(mm)	142							166		
P3	(mm)	95							134		

Gewichte											
ZESA® EA	(kg)	2,4	2,4	2,6	3	3,6	4,2	5	8,3	10,3	14,3
GESA® EA	(kg)	2,8	2,8	3	3,8	4,2	5,8	7,2	10,7	12,9	16,2

Betriebsanleitungen stehen zum Download unter www.ari-armaturen.com bereit.

Absperrklappe mit elektrischem Schwenkantrieb


Typ: EA-SR
<ul style="list-style-type: none"> • Schutzart IP 54 • 2 Endschalter zur Signalisation • Netzausfallrückstellung (Feder schließt / NC) Weitere Technische Daten zum Antrieb siehe Seite 10.
Spannungen::
<ul style="list-style-type: none"> • 230V 50/60Hz (Auf/Zu) • 24V AC/DC (Auf/Zu)

Beim Anschluss der Antriebe ist nach dem Anschlussplan in der jeweiligen Betriebsanleitung vorzugehen!

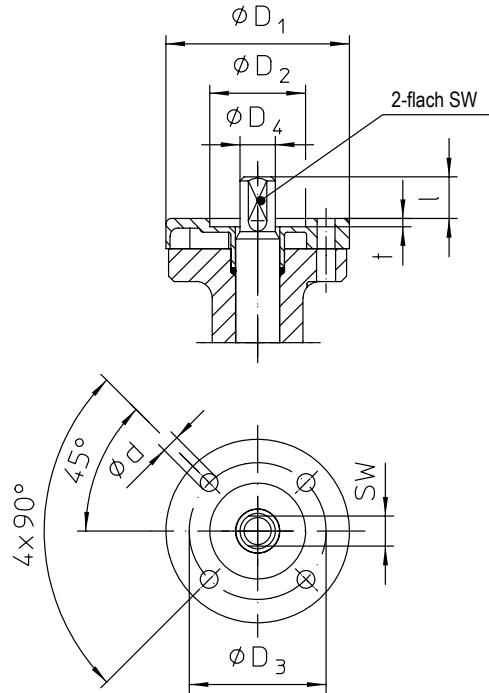
DN	25	32	40	50	65	80	100
-----------	-----------	-----------	-----------	-----------	-----------	-----------	------------

Antrieb	
Antriebstyp $\Delta P = 6$ bar	EA-SR
Stellzeit (s)	230V 50/60Hz: 75 (bei Spannungsausfall: 20 s) / 24V AC/DC: 90 (bei Spannungsausfall: 20 s)

Abmessungen								
H1	(mm)	229	229	235	241	251	259	280
P1	(mm)	32						
P2	(mm)	222						
P3	(mm)	103						

Gewichte								
ZESA® EA-SR	(kg)	3,6	3,6	3,8	4,2	4,8	5,4	6,2
GESA® EA-SR	(kg)	4	4	4,2	6,6	5,4	7	8,4

Betriebsanleitungen stehen zum Download unter www.ari-armaturen.com bereit.

Anschlussflansch


DN	25	32	40	50	65	80	100	125	150	200
Anschluss EN ISO 5211	F 05							F 07		
2-flach SW (mm)	11 _{d11}							17 _{d11}		
Ød (mm)	7							9		
ØD ₁ (mm)	65							90		
ØD ₂ (mm)	35 ^{H10}							55 ^{H10}		
ØD ₃ (mm)	50							70		
ØD ₄ (mm)	12,9							19,7		
l (mm)	15							18		
t (mm)	3							3		

Bei Bestellung bitte angeben:

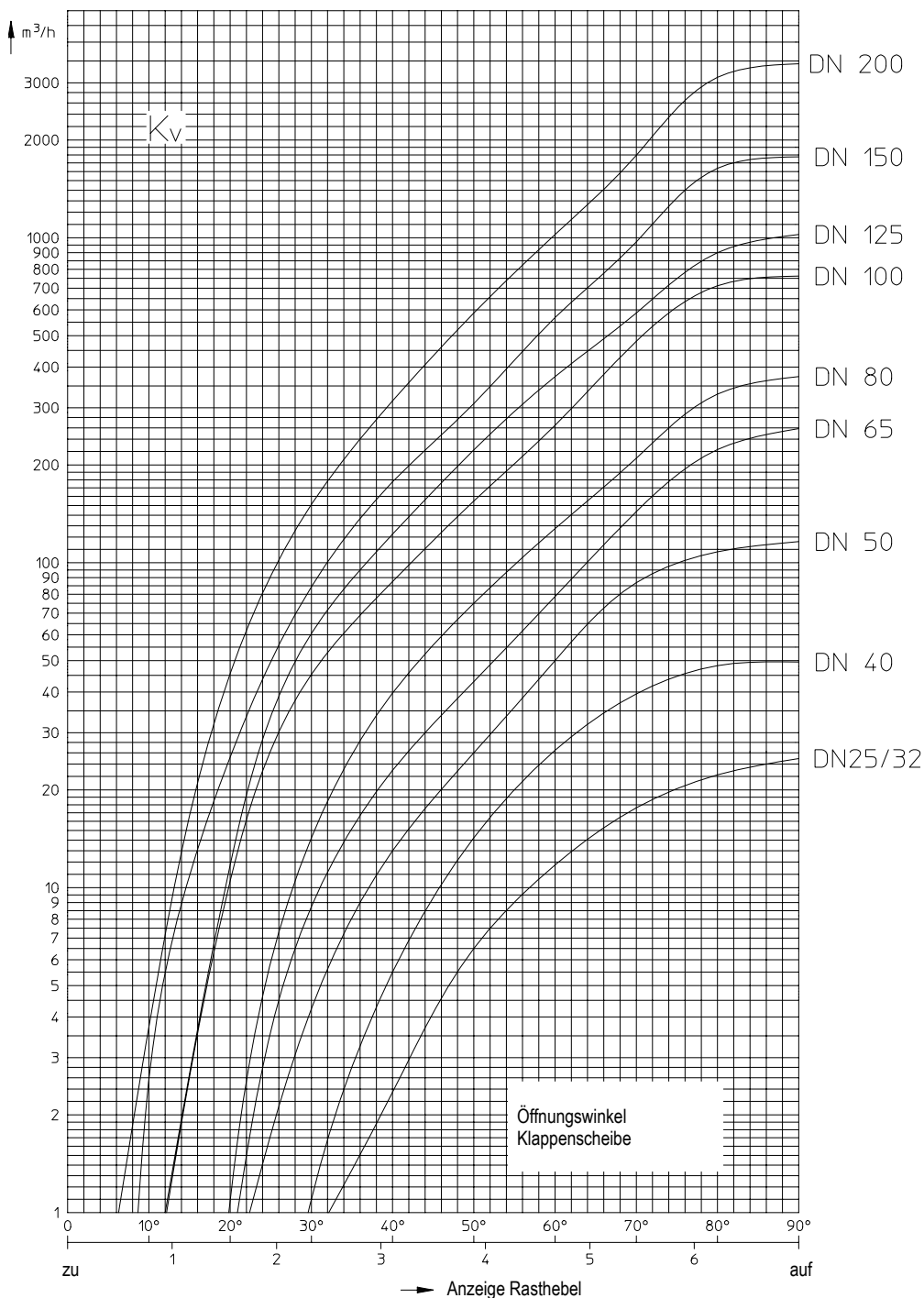
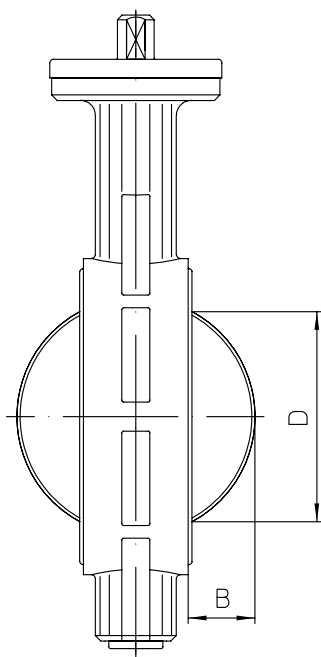
- Figur-Nummer
- Nenndruck
- Nennweite
- Manschetten-Werkstoff
- Scheiben-/Wellen-Werkstoff
- Antriebsausführung
- Evtl. Sonderausführungen / Zubehör

Beispiel:

Figur 22.012; Nenndruck PN16; Nennweite DN80; Manschette aus EPDM, Scheibe/Welle aus 1.4581/1.4021, mit Antrieb EA.

Kvs-Wert / Zeta-Wert		25	32	40	50	65	80	100	125	150	200
DN		25	32	40	50	65	80	100	125	150	200
Kvs-Wert	(m³/h)	26	26,5	49,6	116	259	377	763	1030	1790	3460
Zeta-Wert	--	0,93	2,4	1,7	0,75	0,43	0,46	0,27	0,37	0,25	0,21

max. zul. Fließgeschwindigkeit:
 -Flüssigkeiten ≤4m/s
 -Gase und Dämpfe ≤30m/s



Klappenüberstand zur Baulänge		25	32	40	50	65	80	100	125	150	200
DN		25	32	40	50	65	80	100	125	150	200
B	(mm)	--	--	5	5	11	18	25	36	48	71
D	(mm)	--	--	26	29	49	68	88	115	142	194

Typ			EA1-230V	EA1-24V	EA1Y-24V	EA2-230V	EA2-24V	EA2Y-24V
Motorspannung			230V 50/60 Hz	24V 50/60Hz oder 24V DC		230V 50/60Hz	24V 50/60Hz oder 24V DC	
Leistungsverbrauch	Betrieb	(W)	2,5 W	2 W		4 W	4,5 W	
	in Haltestellung	(W)	0,4 W	0,2 W		2 W	2 W	
	Dimensionierung	(VA)	6 VA	4 VA		7 VA	7 VA	
Stellzeit		(s)	90 s			150 s		
Schutzart		DIN VDE 0470	IP 54			IP 54		
Schutzklasse		DIN VDE 0140-1	II schutzisoliert	III Schutzkleinspannung		II schutzisoliert	III Schutzkleinspannung	
Stellsignaleingang			Auf/Zu oder 3-Punkt		Stetig 0(2)-10V	Auf/Zu oder 3-Punkt		Stetig 0(2)-10V
Max. Umgebungstemperatur			0 bis +50°C			0 bis +50°C		
Max. Lagertemperatur			-40 bis +80°C			-40 bis +80°C		
Umgebungsfeuchte			95% r.H., nicht kondensierend (nach DIN EN 60730-1)					
Handverstellung			Getriebeausrüstung mit Drucktaste					
EMV Niederspannungsrichtlinie			CE gemäß 89/336/EWG, 73/23/EWG					
Wirkungsweise			Typ 1 (nach DIN EN 60730-1)					

Gewicht							
Gewicht		(kg)	1,0	0,55	1,85	2,5	

Zubehör	
Endschalter	Endschalterbox mit 2 Endschaltern zur Signalisation

Typ			EA-SR-230V	EA-SR-24V
Motorspannung			230V 50/60Hz	24V 50/60Hz oder 24V DC
Leistungsverbrauch	während Federaufzug	(W)	6,5 W	5,5 W
	in Haltestellung	(W)	3,5 W	3 W
	Dimensionierung	(VA)	18 VA	8,5 VA
Stellzeit	Auf	(s)	75 s	90 s
	Zu	(s)	20 s (bei Spannungsausfall)	
Schutzart		DIN VDE 0470	IP 54	
Schutzklasse		DIN VDE 0140-1	II schutzisoliert	III Schutzkleinspannung / UL Class 2 Supply
Stellsignaleingang			Auf/Zu	
Endschalter			2 Endschalter zur Signalisation (2 x EPU 6 (3) A, AC 250 V)	
Max. Umgebungstemperatur			-30 bis +50°C	
Max. Lagertemperatur			-40 bis +80°C	
Handverstellung			Handkurbel	
EMV Niederspannungsrichtlinie			CE gemäß 2004/108/EG, 2006/95/EG	

Gewicht			
Gewicht		(kg)	2,2