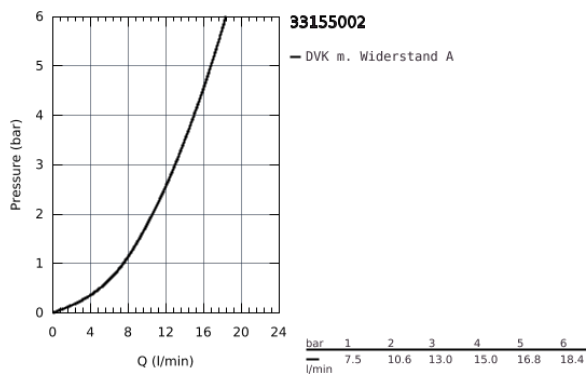
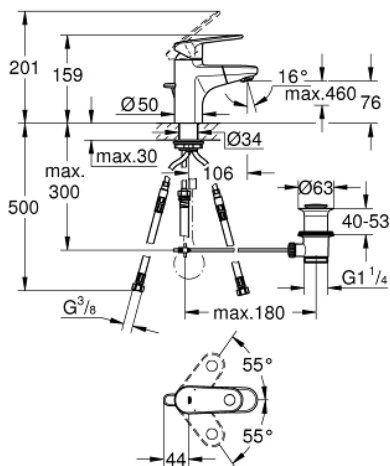


33 155 002 **EUROPLUS EINHAND-WASCHTISCHBATTERIE, 1/2"**
S-SIZE

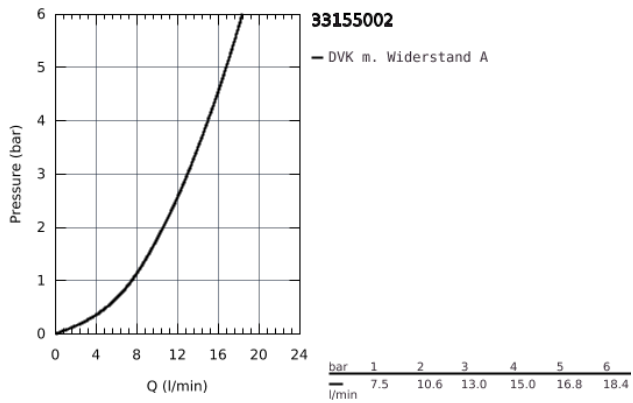


PRODUKTBESCHREIBUNG

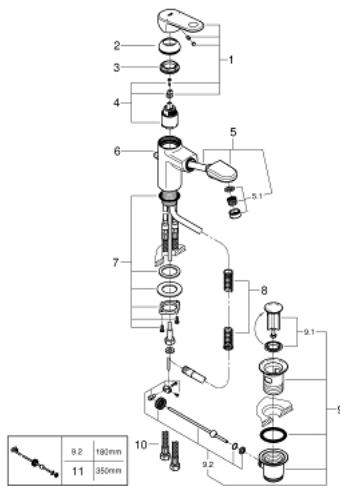
- Colour: chrom
- Einlochmontage
- Bedienungshebel aus Metall
- GROHE SilkMove 35 mm Keramikkartusche
- variabel einstellbare Mengengrenzung
- einstellbare Mindestmenge ca. 2,5 l/min
- Temperaturbegrenzer
- GROHE Long-Life Oberfläche
- Schnell-Montage-System
- herausziehbarer Auslauf mit SpeedClean Mousseur
- integrierter Rückflussverhinderer
- Zugstangen-Ablaufgarnitur 1 1/4"
- flexible Anschlusschläuche



33 155 002 **EUROPLUS EINHAND-WASCHTISCHBATTERIE, 1/2"**
S-SIZE



33 155 002 **EUROPLUS EINHAND-WASCHTISCHBATTERIE, 1/2"**
S-SIZE



ERSATZTEILE, September 2017 – now

- 1: Hebel (Order-nr. 46647000)
- 2: Kappe (Order-nr. 46492000)
- 3: VERSCHR.B.ELB3/8 (Order-nr. 46460000)
- 4: Kartusche (Order-nr. 46374000)
- 5: Auslaufbrause (Order-nr. 46674000)
- 5.1: Strahlregler (Order-nr. 64447000)
- 6: Zugstange (Order-nr. 64304000)
- 7: Gegenverschraubung (Order-nr. 46078000)
- 8: Rückholfeder (Order-nr. 07239000)
- 9: Ablaufgarnitur 1 1/4" (Order-nr. 28910000)
- 9.1: Stopfen (Order-nr. 07182000)
- 9.2: Exzenterstange (Order-nr. 07052000)
- 10: Druckschlauch (Order-nr. 46255000)
- 11: Exzenterstange (Order-nr. 07341000)*

* Optional accessories