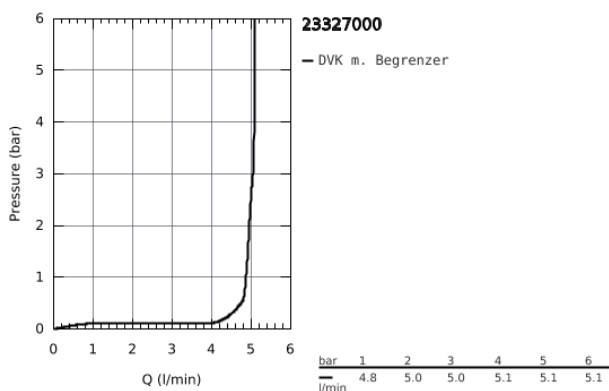
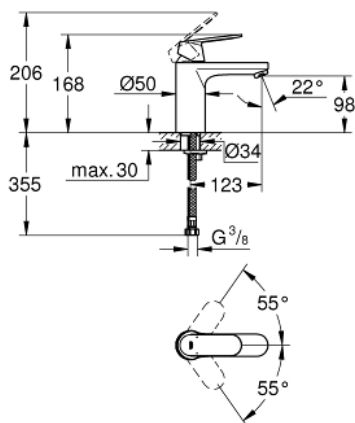


23 327 000 EUROSMART COSMOPOLITAN EINHAND-WASCHTISCHBATTERIE, 1/2" M-SIZE

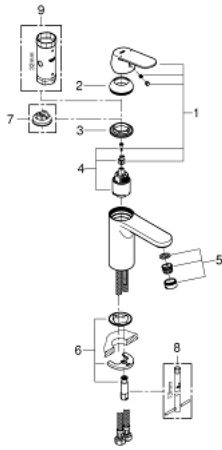


PRODUKTBESCHREIBUNG

- Colour: chrom
- Einlochmontage
- Bedienungshebel aus Metall
- GROHE SilkMove 35 mm Keramikkartusche
- variabel einstellbare Mengenbegrenzung
- GROHE Long-Life Oberfläche
- GROHE Water Saving - weniger Wasser, perfekter Wasserfluss
- maximum flow rate (at 3 bar): 5 l/min
- GROHE FastFixation Schnellbefestigungssystem
- glatter Körper (ohne Push-open Ablaufgarnitur 1 1/4")
- flexible Anschlusschläuche



23 327 000 **EUROSMART COSMOPOLITAN EINHAND-WASCHTISCHBATTERIE, 1/2"**
M-SIZE



ERSATZTEILE, September 2012 – now

- 1: Hebel (Order-nr. 46681000)
- 2: Kappe (Order-nr. 46492000)
- 3: VERSCHR.B.ELB3/8 (Order-nr. 46460000)
- 4: Kartusche (Order-nr. 46374000)
- 5: Mousseur (Order-nr. 48159000)
- 6: Gegenverschraubung (Order-nr. 46671000)
- 7: Temperaturbegrenzer (Order-nr. 46375000)*
- 8: Montageschlüssel (Order-nr. 19017000)*
- 9: Steckschlüssel (Order-nr. 19332000)*

* Optional accessories