

Braukmann Filter F76S

Rückspülbarer Hauswasser-Feinfilter
in Klarsicht-Filtertasse

ANWENDUNG

Der rückspülbare Feinfilter F76S sichert ununterbrochen die Wasserversorgung mit gefiltertem Wasser. Der Feinfilter verhindert das Einspülen von Fremdpartikeln, wie z.B. Rostteilchen, Hanfreste und Sandkörner und reduziert so die Korrosionswahrscheinlichkeit. Das Gerät entspricht den Anforderungen der jeweils gültigen DIN/DVGW Vorgabe.

ZERTIFIZIERUNG

- DVGW
- SVGW

Zulassung für alle Filter mit 100 µm Durchlassweite

BESONDERE MERKMALE

- Double Spin Technologie für die Nennweiten 1/2" bis 1 1/4"
 - Kartusche mit außenliegendem Rotor, dadurch gleichzeitige Reinigung von unterem und oberem Filterbereich
 - Visuelle Funktionskontrolle möglich
- Auch während der Ausspülung Versorgung mit gefiltertem Wasser
- Rückspülsystem für schnelles und gründliches Reinigen des Filters bei gleichzeitig geringem Wasserverbrauch
- Memory-Ring als Hinweis auf die nächstfällige manuelle Rückspülung
- Rückspülautomatik mit Bajonett-Anschluss nachrüstbar
- Große Filterfläche
- Filtertasse aus stoßfestem Kunststoff ermöglicht einfache Kontrolle der Filterverschmutzung
- Filtereinsatz und komplette Filtertasse austauschbar
- Auch ohne Anschlussverschraubungen lieferbar
- Normierter Ablaufanschluss
- ACS-zertifiziert
- Alle Materialien gemäß KTW
- Von TÜV LGA als geräuscharm zugelassen, Gruppe 1 ohne Einschränkungen

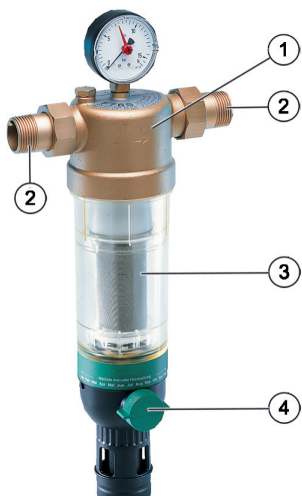


TECHNISCHE DATEN

Medien	
Medium:	Trinkwasser
Anschlüsse/Größen	
Anschlussgrößen:	1/2" - 2"
Druckwerte	
Betriebsdruck mit Klarsicht-Filtertasse:	1,5 - 16 bar
Betriebsdruck mit Rotguss-Filtertasse:	1,5 - 25 bar
Betriebstemperaturen	
Betriebstemperaturbereich gemäß DIN EN 1567:	5 °C - 30 °C
Max. Betriebstemperatur des Mediums (Klarsicht-Filtertasse):	40 °C
Max. Betriebstemperatur des Mediums (Rotguss-Filtertasse):	70 °C
Spezifikationen	
Einbaulage:	Waagrecht mit Filtertasse nach unten

Hinweis: Das Gerät wurde für Trinkwasserinstallationen entwickelt. Der Filter ist im Einzelfall für die Verwendung in Prozesswässern zu prüfen.

AUFBAU

Übersicht	Komponenten	Werkstoffe
	1 Gehäuse mit Manometer	Entzinkungsbeständiges Messing
	2 Gewindetüllen	Messing
	3 Feinfilter mit Klarsicht-Filtertasse Feinfilter mit Rotguss-Filtertasse (Variante AAM)	Feinfilter aus nichtrostendem Stahl, stoßfeste, glasklare Kunststoff-Filtertasse oder Rotguss-Filtertasse
	4 Kugelventil mit Ablaufanschluss	Messing (Kugelventilkörper), Nichtrostender Stahl (Kugel), Kunststoff (Ablaufadapter)
Nicht dargestellte Komponenten:		
	Doppelringschlüssel	Kunststoff
	Dichtungen	NBR

FUNKTION

Der Filtereinsatz ist in zwei Bereiche unterteilt. Beim Filtern wird nur der große untere Bereich von außen nach innen von Wasser durchströmt. Der kleine obere Bereich kommt nicht mit ungefiltertem Wasser in Berührung. Beim Öffnen des Kugelventils zum Rückspülen wird der gesamte Filtereinsatz nach unten gedrückt bis die Wasserzufuhr zur Außenseite des unteren Bereichs unterbrochen ist. Gleichzeitig wird der Wasserdurchfluss durch den oberen Filter geöffnet. Das für die Filterreinigung benötigte Wasser durchströmt den oberen Filterbereich, den rotierenden Impeller und anschließend den unteren Filterbereich von innen nach außen, d.h. die Rückspülung erfolgt mit gefiltertem Wasser. Dabei wird auch der obere Bereich durch den Impellerstrahl gereinigt. Durch Schließen des Kugelventils schaltet sich der Filtereinsatz automatisch in Betriebsstellung zurück. Filter mit Double Spin Technologie verfügen über Turbinenschaufeln, die das Wasser rotieren lassen und dadurch den Rotor auf dem oberen Sieb in eine Drehbewegung versetzen. Der innenliegende Impeller spült an den Überschneidungspunkten mit dem Rotor die am oberen Sieb anhaftenden Partikel aus.

TRANSPORT UND LAGERUNG

Teile in der Originalverpackung aufbewahren und erst kurz vor Gebrauch auspacken. Die folgenden Parameter gelten für Transport und Lagerung:

Parameter	Wert
Umgebung:	sauber, trocken und staubfrei
Min. Umgebungstemperatur:	5 °C
Max. Umgebungstemperatur:	55 °C
Min. relative Luftfeuchtigkeit der Umgebung:	25 % *
Max. relative Luftfeuchtigkeit der Umgebung:	85 % *

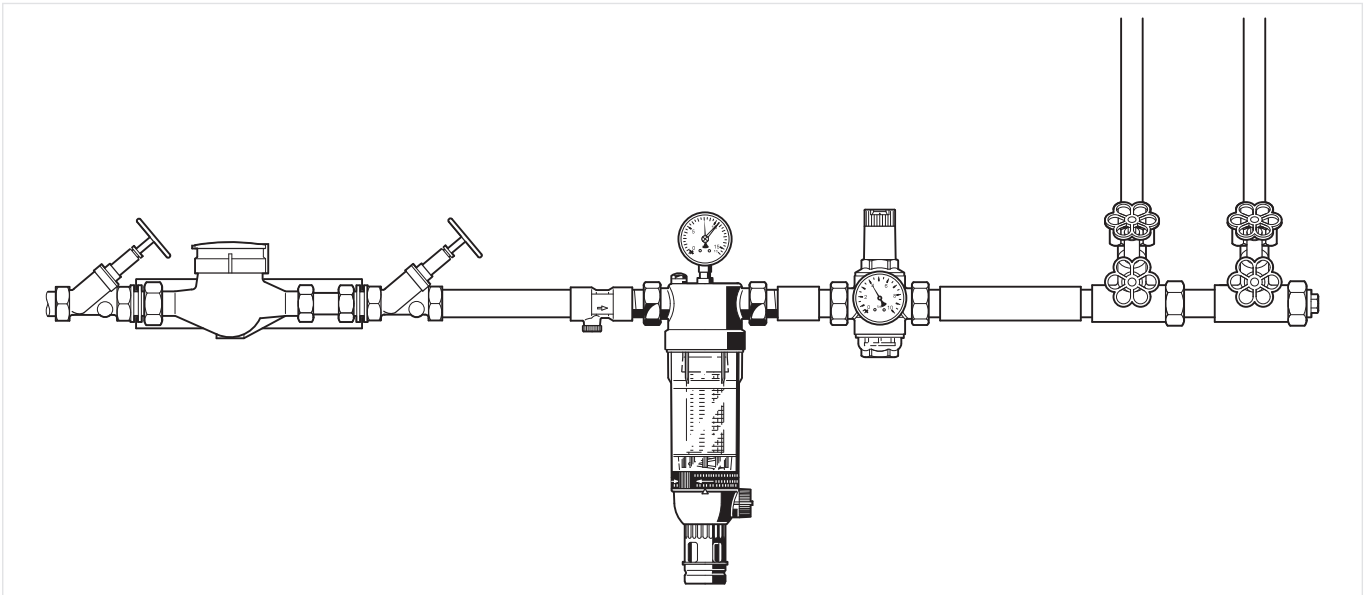
* nicht kondensierend

EINBAUHINWEISE

Anforderungen an den Einbau

- Horizontale Einbaulage mit Filtertasse nach unten
 - In dieser Einbaulage ist eine optimale Filterwirkung gewährleistet
- Absperrarmaturen vorsehen
- Diese Filter sind Armaturen, die regelmäßig instandgehalten werden müssen
- Auf gute Zugänglichkeit achten
 - Manometer gut beobachtbar
 - Verschmutzungsgrad bei Klarsicht-Filtertasse gut beobachtbar
 - Vereinfacht Instandsetzung und Inspektion
- Der Einbauort muss frostsicher und gut zugänglich sein
- Gemäß DIN EN 806-2 ist unmittelbar hinter der Wasserzähleranlage ein mechanischer Filter einzubauen
- Um Überflutungen zu vermeiden, empfiehlt es sich einen dauerhaften fachgerecht dimensionierten Abwasseranschluss herzustellen

Einbaubeispiel

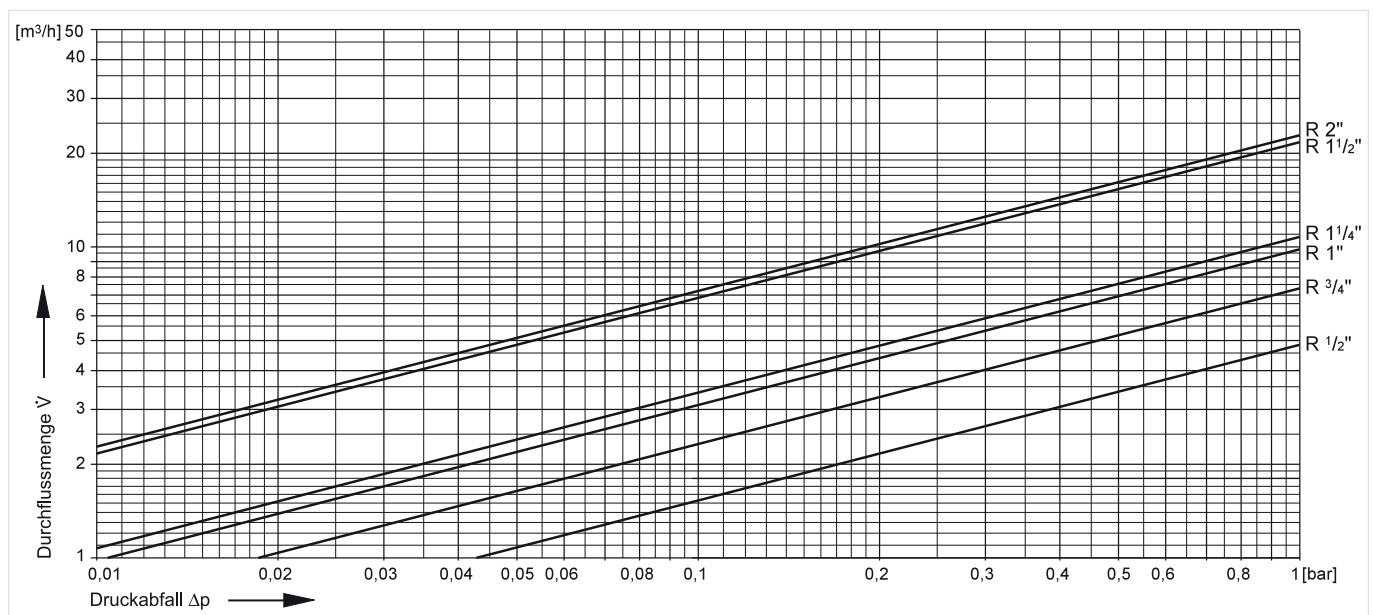


TECHNISCHE EIGENSCHAFTEN

k_{vs}-Werte

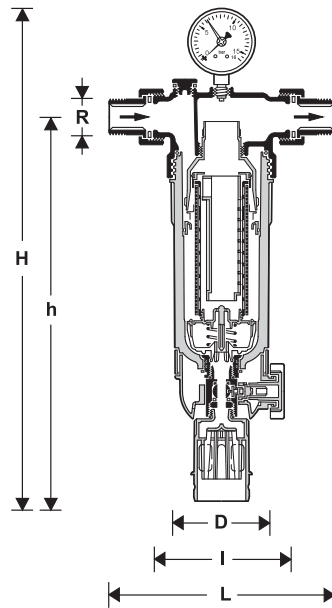
Nennweiten:	DN15	DN20	DN25	DN32	DN40	DN50
k _{vs} -Wert:	4,8	7,2	9,8	10,7	21,0	22,0

Druckabfallverhalten



ABMESSUNGEN UND GEWICHTE

Übersicht



Parameter		Werte					
Anschlussgrößen:	R	1/2"	3/4"	1"	1 1/4"	1 1/2"	2"
Nennweiten:	DN	15	20	25	32	40	50
Gewicht:	kg	2,9	2,9	3,1	3,3	4,0	4,8
Abmessungen:	L	170	178	209	222	246	267
	I	110	110	130	130	150	150
	H	449	449	453	453	532	532
	h	350	350	351	351	417	417
	D	97	97	97	97	120	120
Durchfluss bei $\Delta p=0,5$ bar:	m ³ /h	3,8	5,5	7,5	8,9	15,6	16,5
DVGW-Registriernummer:	NW-9301 AT 2308						
Double Spin Technologie:	Ja	Ja	Ja	Ja	Nein	Nein	Nein

Hinweis: Alle Bemaßungen in mm, sofern nicht anders angegeben.

BESTELLINFORMATION





Die folgenden Tabellen enthalten sämtliche Informationen, die Sie zum Bestellen eines Artikels Ihrer Wahl benötigen. Geben Sie beim Bestellen immer die Artikelnummer an.

Produktvarianten

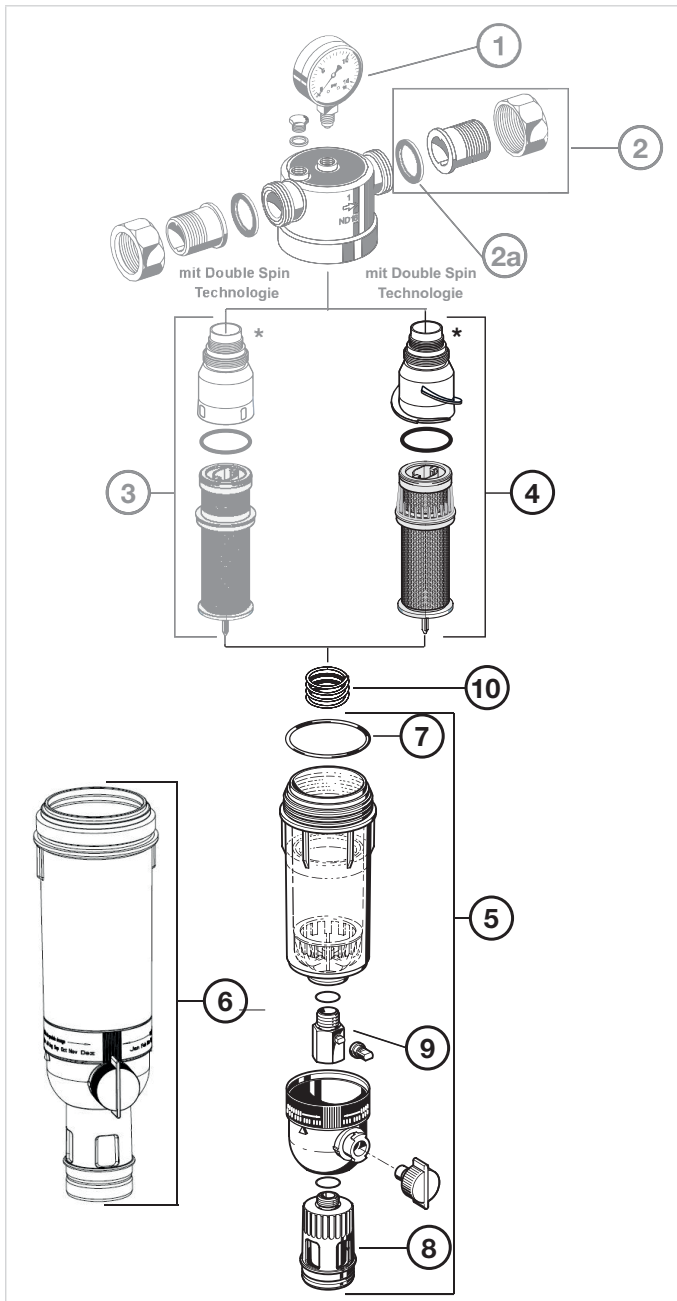
Anschlussgröße	Filterfeinheit*)	Temperatur	Filtertasse	Art.-Nr.
1/2"	100 µm	40 °C	Transparent	F76S-1/2AA
1/2"	100 µm	70 °C	Rotguss	F76S-1/2AAM
1/2"	20 µm	40 °C	Transparent	F76S-1/2AB
1/2"	50 µm	40 °C	Transparent	F76S-1/2AC
1/2"	200 µm	40 °C	Transparent	F76S-1/2AD
3/4"	100 µm	40 °C	Transparent	F76S-3/4AA
3/4"	100 µm	70 °C	Rotguss	F76S-3/4AAM
3/4"	20 µm	40 °C	Transparent	F76S-3/4AB
3/4"	50 µm	40 °C	Transparent	F76S-3/4AC
3/4"	200 µm	40 °C	Transparent	F76S-3/4AD
1"	100 µm	40 °C	Transparent	F76S-1AA
1"	100 µm	70 °C	Rotguss	F76S-1AAM
1"	20 µm	40 °C	Transparent	F76S-1AB
1"	50 µm	40 °C	Transparent	F76S-1AC
1"	200 µm	40 °C	Transparent	F76S-1AD
1 1/4"	100 µm	40 °C	Transparent	F76S-11/4AA
1 1/4"	100 µm	70 °C	Rotguss	F76S-11/4AAM
1 1/4"	20 µm	40 °C	Transparent	F76S-11/4AB
1 1/4"	50 µm	40 °C	Transparent	F76S-11/4AC
1 1/4"	200 µm	40 °C	Transparent	F76S-11/4AD
1 1/2"	100 µm	40 °C	Transparent	F76S-11/2AA
1 1/2"	100 µm	70 °C	Rotguss	F76S-11/2AAM
1 1/2"	20 µm	40 °C	Transparent	F76S-11/2AB
1 1/2"	50 µm	40 °C	Transparent	F76S-11/2AC
1 1/2"	200 µm	40 °C	Transparent	F76S-11/2AD
2"	100 µm	40 °C	Transparent	F76S-2AA
2"	100 µm	70 °C	Rotguss	F76S-2AAM
2"	20 µm	40 °C	Transparent	F76S-2AB
2"	50 µm	40 °C	Transparent	F76S-2AC
2"	200 µm	40 °C	Transparent	F76S-2AD

*) DVGW/SVGW-Zulassung für alle Filter mit 100 µm Durchlassweite

Zubehör

	Beschreibung	Größe	Artikelnummer
	Z11S Rückspülautomatik Zum automatischen Rückspülen des Filters in einstellbaren Zeitintervallen		
	230 V, 50/60 Hz, mit elektrischem Schutzkontaktstecker		Z11S-A
	24 V, 50/60 Hz, ohne Stecker		Z11S-B
	230 V, 50/60 Hz, mit elektrischem Schutzkontaktstecker Typ 12 für die Schweiz		Z11S-Z
	FT09RS Rotguss-Filtertasse Für Temperaturen bis 70°C und Betriebsdrücke bis 25 bar		
		1/2" - 1 1/4"	FT09RS-1A
		1 1/2" - 2"	FT09RS-11/2A
	DDS76 Differenzdruckschalter, Vordruck max. 16 bar		
		1/2" + 3/4"	DDS76-1/2
		1" + 1 1/4"	DDS76-1
		1 1/2" + 2"	DDS76-11/2
	ZR10K Doppelringschlüssel zum Entfernen der Filtertasse		
		1/2" + 3/4"	ZR10K-3/4
		1" + 1 1/4"	ZR10K-1
		1 1/2" + 2"	ZR10K-11/2

Übersicht



Beschreibung **Größe** **Artikelnummer**

Beschreibung	Größe	Artikelnummer
4 Filtereinsatz komplett*, für Filter mit Double Spin Technologie		
Filterfeinheit: 100 µm	1/2" - 3/4"	AF11DS-1/2A
Filterfeinheit: 20 µm	1/2" - 3/4"	AF11DS-1/2B
Filterfeinheit: 50 µm	1/2" - 3/4"	AF11DS-1/2C
Filterfeinheit: 200 µm	1/2" - 3/4"	AF11DS-1/2D
Filterfeinheit: 300 µm	1/2" - 3/4"	AF11DS-1/2E
Filterfeinheit: 500 µm	1/2" - 3/4"	AF11DS-1/2F
Filterfeinheit: 100 µm	1" - 1 1/4"	AF11DS-1A
Filterfeinheit: 20 µm	1" - 1 1/4"	AF11DS-1B
Filterfeinheit: 50 µm	1" - 1 1/4"	AF11DS-1C
Filterfeinheit: 200 µm	1" - 1 1/4"	AF11DS-1D
Filterfeinheit: 300 µm	1" - 1 1/4"	AF11DS-1E
Filterfeinheit: 500 µm	1" - 1 1/4"	AF11DS-1F
5 Klarsicht-Filtertasse		
	1/2" - 1 1/4"	KF11S-1A
	1 1/2" - 2"	KF11S-11/2A
6 Rotguss-Filtertasse		
	1/2" - 1 1/4"	FT09RS-1A
	1 1/2" - 2"	FT09RS-11/2A
7 O-Ringsatz (10 Stück)		
	1/2" + 1 1/4"	0900747
	1 1/2" + 2"	0900748
8 Ablauftrichter		
	1/2" - 2"	AA76-1/2A
9 Kugelhahn komplett		
	1/2" - 2"	KH11S-1A
10 Feder		
	1/2" - 1 1/4"	2074900
	1 1/2" - 2"	2159400

*Die Filterführung (für Filter mit bzw. ohne Double Spin Funktion) ist nur im Lieferumfang für Ersatzfiltereinsätze (AF11DS und AF11S) der Größen 1/2" bis 1 1/4" enthalten!

Hinweis: Position 1 - 3 siehe auf Seite 7



Ademco 1 GmbH
 Hardhofweg 40
 74821 Mosbach
 DEUTSCHLAND
 Tel.: +49 1801 466 388
 Fax: +49 800 0466 388
 info.de@resideo.com
 homecomfort.resideo.com/de

Ademco Austria GmbH
 Thomas Klestil Platz 13
 1030 Wien
 ÖSTERREICH
 Tel.: +43 810 200 213
 Fax: +43 1 2057 740 038
 info.at@resideo.com
 homecomfort.resideo.com/at

Pittway Sàrl
 Zone d'Activités, La Pièce 4
 1180 Rolle
 SCHWEIZ
 Tel.: +41 44 945 01 01
 Fax: +41 44 945 01 06
 info.ch@resideo.com
 homecomfort.resideo.com/ch