



Braukmann Filterkombinationen HS10S

Hauswasser - Station mit Druckminderer
und rückspülbarem Feinfilter

ANWENDUNG

Die Hauswasser-Station HS10S integriert Rückflussverhinderer mit Prüfventil, rückspülbarer Feinfilter, Druckminderer und Absperrventil in einem Gerät. Sie sichern ununterbrochen die Wasserversorgung mit gefiltertem Wasser. Der Feinfilter verhindert das Einspülen von Fremdpartikeln, wie z.B. Rostteilchen, Hanfreste und Sandkörner und reduziert so die Korrosionswahrscheinlichkeit. Der Rückflussverhinderer schützt das Trinkwassernetz vor Rückdrücken, Rückfließen und Rücksaugen gesundheitsschädlicher Flüssigkeiten. Der Druckminderer vermeidet Druckschäden und senkt den Wasserverbrauch.

ZERTIFIZIERUNG

- DVGW
- SVGW

Zulassung für alle Filter mit 100 µm Durchlassweite

BESONDERE MERKMALE

- Double Spin Technologie für die Nennweiten 1/2" bis 1 1/4"
 - Kartusche mit außenliegendem Rotor, dadurch gleichzeitige Reinigung von unterem und oberem Filterbereich
 - Visuelle Funktionskontrolle möglich
- Besonders platzsparend durch Integration von Druckminderer, Feinfilter, Rückflussverhinderer und Absperrventil
- Auch während der Ausspülung Versorgung mit gefiltertem Wasser
- Rückspülsystem für schnelles und gründliches Reinigen des Filters bei gleichzeitig geringem Wasserverbrauch
- Rückspülautomatik mit Bajonett-Anschluss nachrüstbar
- Filtertasse aus stoßfestem Kunststoff ermöglicht einfache Kontrolle der Filterverschmutzung
- Vordruckkompensation - schwankende Vordrücke haben keinen Einfluss auf den Hinterdruck
- Filtereinsatz und komplette Filtertasse austauschbar
- Ventileinsatz aus hochwertigem Kunststoff, komplett austauschbar
- ACS-zertifiziert
- Alle Materialien gemäß KTW
- Von TÜV LGA als geräuscharm zugelassen, Gruppe 1 ohne Einschränkungen

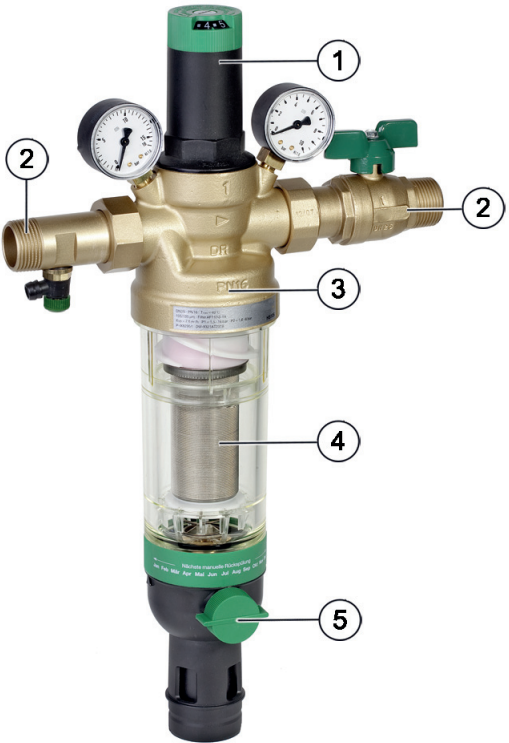


TECHNISCHE DATEN

Medien	
Medium:	Trinkwasser
Anschlüsse/Größen	
Anschlussgrößen:	1/2" - 2"
Druckwerte	
Min. Betriebsdruck (dynamisch):	1,5 bar
Max. Vordruck mit Klarsicht-Filtertasse:	16 bar
Max. Vordruck mit Rotguss-Filtertasse:	25 bar
Hinterdruck:	1,5 - 6 bar
Betriebstemperaturen	
Max. Betriebstemperatur des Mediums gemäß DIN EN 1567:	30 °C
Max. Betriebstemperatur des Mediums (10 bar/Messing-Filtertasse):	70 °C
Spezifikationen	
Einbaulage:	Waagrecht mit Filtertasse nach unten

Hinweis: Das Gerät wurde für Trinkwasserinstallationen entwickelt. Der Filter ist im Einzelfall für die Verwendung in Prozesswässern zu prüfen.

AUFBAU

Übersicht	Komponenten	Werkstoffe	
	1	Federhaube mit Verstellgriff und Einstellanzeige	Hochwertiger Kunststoff
	2	Gewindetüllen	Messing
	3	Gehäuse mit Manometer ein- und ausgangsseitig	Entzinkungsbeständiges Messing
	4	Feinfilter in Filtertasse	Feinfilter aus nichtrostendem Stahl, stoßfeste, glasklare Kunststoff-Filtertasse oder Rotguss-Filtertasse (CuSn5Zn5Pb2-C)
	5	Kugelventil mit Ablaufanschluss	Messing (Kugelventilkörper), Nichtrostender Stahl (Kugel), Plastik (Ablaufadapter)
Nicht dargestellte Komponenten:			
	Absperrventil	Messing	
	Rückflussverhinderer eingangsseitig	Hochwertiger Kunststoff	
	Prüfventil für Rückflussverhinderer	Hochwertiger Kunststoff	
	Ventileinsatz einschließlich Membrane und Ventilsitz	Hochwertiger Kunststoff, gewebeverstärkte Membrane aus NBR	
	Dichtungen	NBR	
	Doppelringschlüssel	Kunststoff	

FUNKTION

Die Hauswasser-Station vereint Rückflussverhinderer, rückspülbaren Feinfilter, Druckminderer und Absperrventil in einem Gerät.

Entsprechend der Anordnung wird zuerst der Rückflussverhinderer durchströmt. Dabei wird bei Durchfluss ein Ventilkegel gegen eine Federkraft in Offenstellung gedrückt.

Der rückspülbare Feinfilter hält eventuell im Medium vorhandene Schmutzpartikel zurück. Beim Rückspülen werden diese Schmutzpartikel dann komplett ausgespült. Filter mit Double Spin Technologie verfügen über Turbinenschaufeln, die das Wasser rotieren lassen und dadurch den Rotor auf dem oberen Sieb in eine Drehbewegung versetzen. Der innenliegende Impeller spült an den Überschneidungspunkten mit dem Rotor die am oberen Sieb anhaftenden Partikel aus.

Der integrierte Druckminderer arbeitet nach dem Kraftvergleichssystem. Das heißt, einer Membrankraft wirkt die Kraft einer Sollwertfeder entgegen. Der Eingangsdruk wirkt weder im öffnenden noch im schließenden Sinn. Druckschwankungen auf der Vorderseite beeinflussen deshalb den Hinterdruck nicht.

TRANSPORT UND LAGERUNG

Teile in der Originalverpackung aufbewahren und erst kurz vor Gebrauch auspacken. Die folgenden Parameter gelten für Transport und Lagerung:

Parameter	Wert
Umgebung:	sauber, trocken und staubfrei
Min. Umgebungstemperatur:	5 °C
Max. Umgebungstemperatur:	55 °C
Min. relative Luftfeuchtigkeit der Umgebung:	25 % *
Max. relative Luftfeuchtigkeit der Umgebung:	85 % *

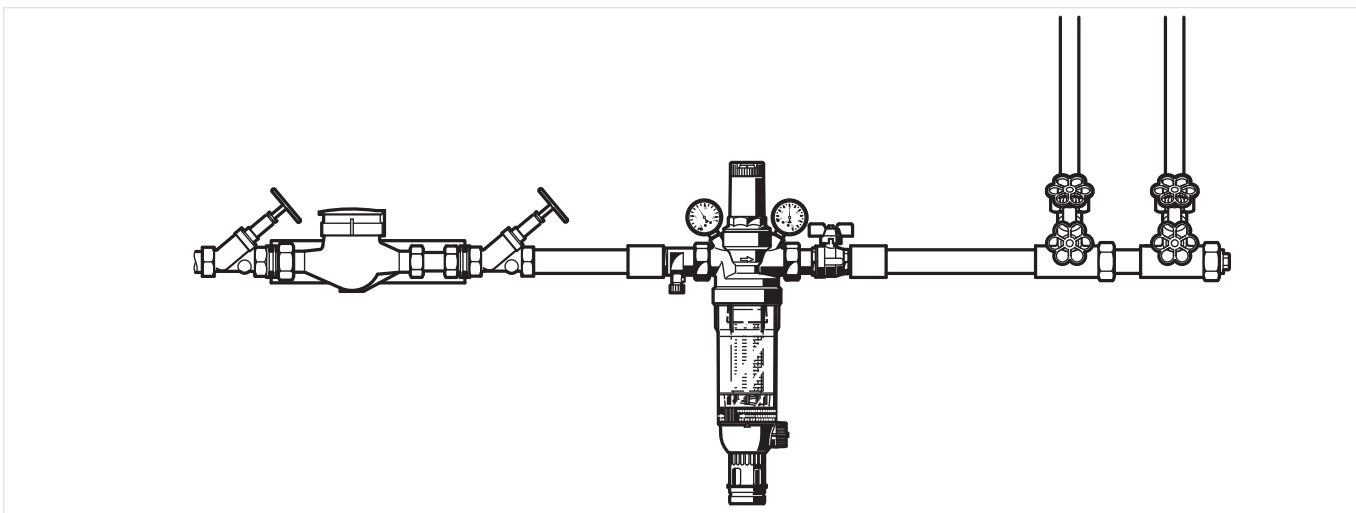
* nicht kondensierend

EINBAUHINWEISE

Anforderungen an den Einbau

- Horizontale Einbaulage mit Filtertasse nach unten
 - In dieser Einbaulage ist eine optimale Filterwirkung gewährleistet
- Absperrarmaturen vorsehen
- Diese Filter sind Armaturen, die regelmäßig instandgehalten werden müssen
- Auf gute Zugänglichkeit achten
 - Manometer gut beobachtbar
 - Verschmutzungsgrad bei Klarsicht-Filtertasse gut beobachtbar
 - Vereinfacht Instandsetzung und Inspektion
- Gemäß DIN EN 806-2 ist unmittelbar hinter der Wasserzähleranlage ein mechanischer Filter einzubauen
- Um Überflutungen zu vermeiden, empfiehlt es sich einen dauerhaften fachgerecht dimensionierten Abwasseranschluss herzustellen

Einbaubeispiel

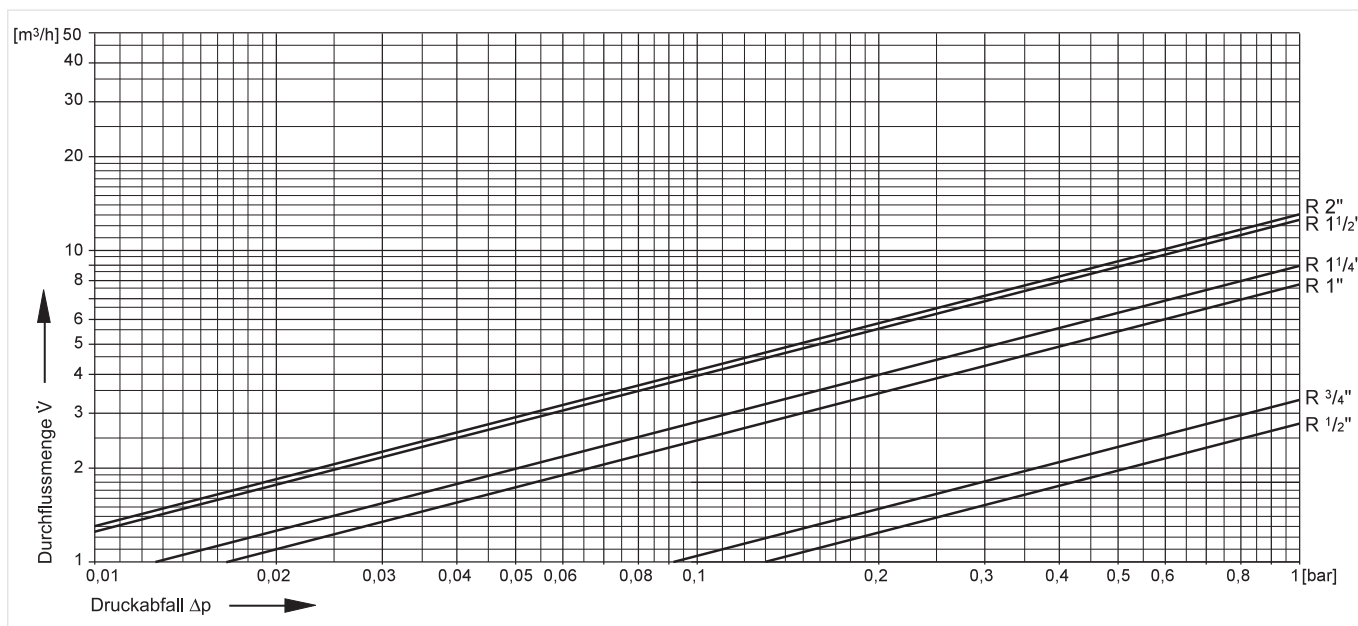


TECHNISCHE EIGENSCHAFTEN

kvs-Werte

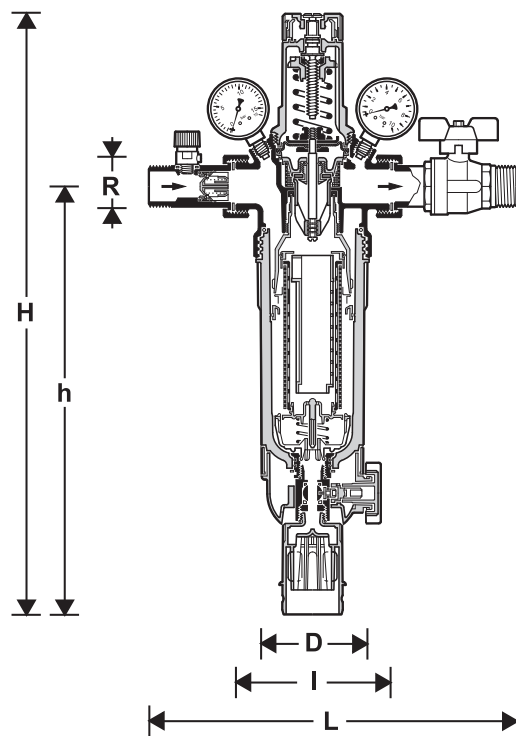
Nennweiten:	DN15	DN20	DN25	DN32	DN40	DN50
k _{vs} -Wert:	2,7	3,2	7,6	8,9	12,6	13,0

Druckabfallverhalten



ABMESSUNGEN

Übersicht



Parameter		Werte					
Anschlussgrößen:	R	1/2"	3/4"	1"	1 1/4"	1 1/2"	2"
Nennweiten:	DN	15	20	25	32	40	50
Abmessungen:	L	255	268	305	327	370	408
	I	110	110	130	130	150	150
	H	439	439	493	493	590	590
	h	350	350	353	353	417	417
	D	97	97	97	97	120	120
Gewicht:	kg	4,0	4,1	5,7	6,3	8,1	10
DVGW-Registriernummer:		DW-9321 AT 2318					
Double Spin Technologie:		Ja	Ja	Ja	Ja	Nein	Nein

Hinweis: Alle Bemaßungen in mm, sofern nicht anders angegeben.

BESTELLINFORMATION



Die folgenden Tabellen enthalten sämtliche Informationen, die Sie zum Bestellen eines Artikels Ihrer Wahl benötigen. Geben Sie beim Bestellen immer die Artikelnummer an.

Produktvarianten

Anschlussgröße	Filterfeinheit*)	Temperatur	Filtertasse	Art.-Nr.
1/2"	100 µm	30 °C	Transparent	HS10S-1/2AA
1/2"	100 µm	70 °C	Rotguss	HS10S-1/2AAM
1/2"	20 µm	30 °C	Transparent	HS10S-1/2AB
1/2"	50 µm	30 °C	Transparent	HS10S-1/2AC
1/2"	200 µm	30 °C	Transparent	HS10S-1/2AD
1/2" ohne Kugelhahn	100 µm	30 °C	Transparent	HS10S-1/2ZS
3/4"	100 µm	30 °C	Transparent	HS10S-3/4AA
3/4"	100 µm	70 °C	Rotguss	HS10S-3/4AAM
3/4"	20 µm	30 °C	Transparent	HS10S-3/4AB
3/4"	50 µm	30 °C	Transparent	HS10S-3/4AC
3/4"	200 µm	30 °C	Transparent	HS10S-3/4AD
3/4" ohne Kugelhahn	100 µm	30 °C	Transparent	HS10S-3/4ZS
1"	100 µm	30 °C	Transparent	HS10S-1AA
1"	100 µm	70 °C	Rotguss	HS10S-1AAM
1"	20 µm	30 °C	Transparent	HS10S-1AB
1"	50 µm	30 °C	Transparent	HS10S-1AC
1"	200 µm	30 °C	Transparent	HS10S-1AD
1" ohne Kugelhahn	100 µm	30 °C	Transparent	HS10S-1ZS
1 1/4"	100 µm	30 °C	Transparent	HS10S-11/4AA
1 1/4"	100 µm	70 °C	Rotguss	HS10S-11/4AAM
1 1/4"	20 µm	30 °C	Transparent	HS10S-11/4AB
1 1/4"	50 µm	30 °C	Transparent	HS10S-11/4AC
1 1/4"	200 µm	30 °C	Transparent	HS10S-11/4AD
1 1/4" ohne Kugelhahn	100 µm	30 °C	Transparent	HS10S-11/4ZS
1 1/2"	100 µm	30 °C	Transparent	HS10S-11/2AA
1 1/2"	100 µm	70 °C	Rotguss	HS10S-11/2AAM
1 1/2"	20 µm	30 °C	Transparent	HS10S-11/2AB
1 1/2"	50 µm	30 °C	Transparent	HS10S-11/2AC
1 1/2"	200 µm	30 °C	Transparent	HS10S-11/2AD
1 1/2" ohne Kugelhahn	100 µm	30 °C	Transparent	HS10S-11/2ZS
2"	100 µm	30 °C	Transparent	HS10S-2AA
2"	100 µm	70 °C	Rotguss	HS10S-2AAM
2"	20 µm	30 °C	Transparent	HS10S-2AB
2"	50 µm	30 °C	Transparent	HS10S-2AC
2"	200 µm	30 °C	Transparent	HS10S-2AD
2" ohne Kugelhahn	100 µm	30 °C	Transparent	HS10S-2ZS

*) DVGW/SVGW-Zulassung für alle Filter mit 100 µm Durchlassweite

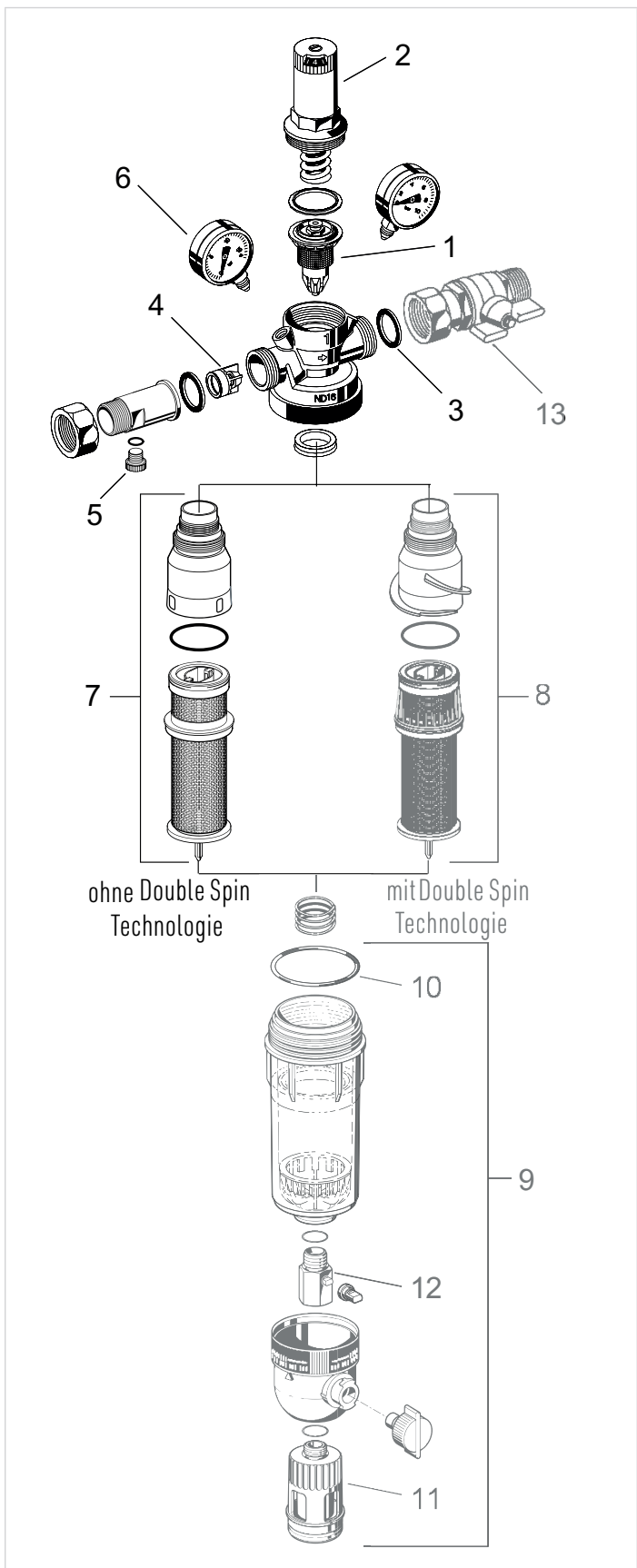
Zubehör

	Beschreibung	Größe	Artikelnummer
	Z11S Rückspülautomatik Zum automatischen Rückspülen des Filters in einstellbaren Zeitintervallen 230 V, 50/60 Hz, 10 mit geformtem, elektrischem Schuko-Stecker	1 1/2 - 2	Z11S-A
	ZR10K Doppelringschlüssel zum Entfernen der Filtertasse	1/2" + 3/4"	ZR10K-3/4
		1" + 1 1/4"	ZR10K-1
		1 1/2" + 2"	ZR10K-11/2

Ersatzteile

Hauswasser-Station HS10S, Baureihe ab 2007

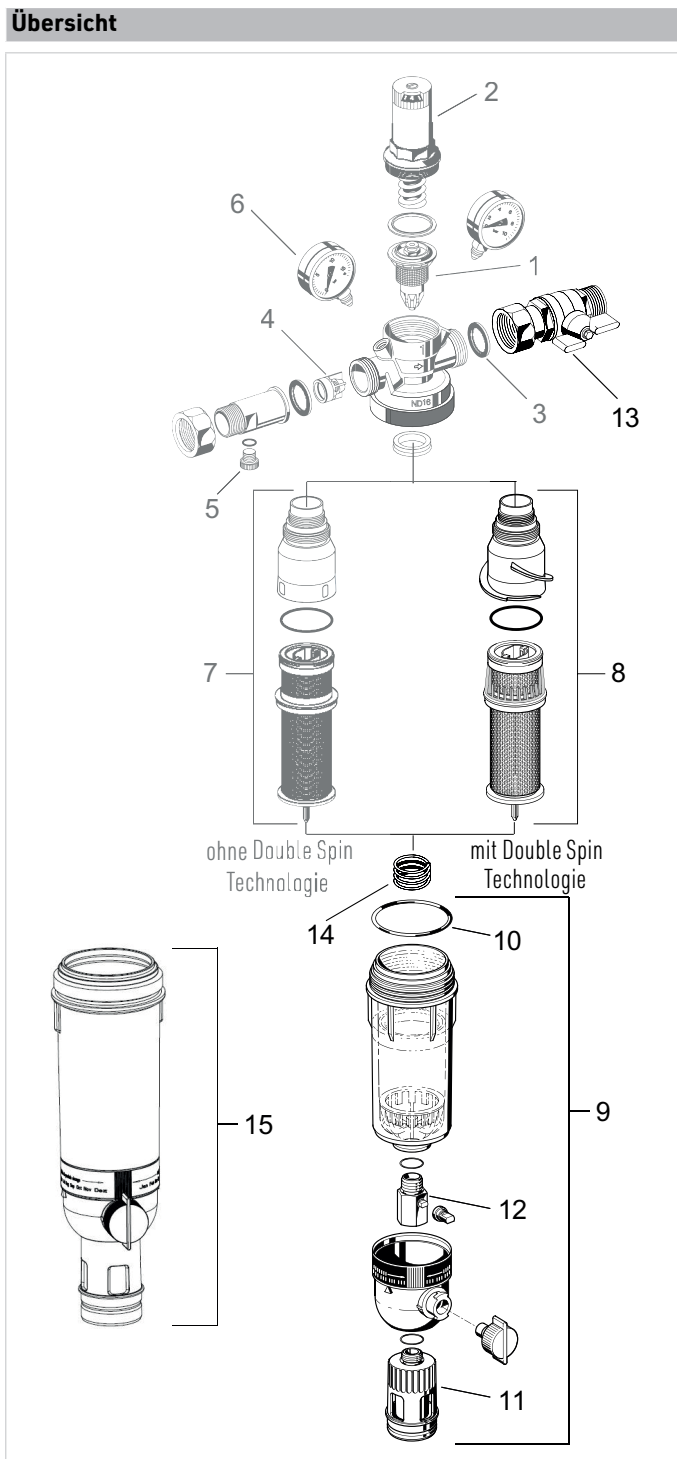
Übersicht



Beschreibung	Größe	Artikelnummer
1 Ventil-Einsatz komplett (ohne Sieb)		
	1/2" + 3/4"	D06FA-1/2
	1" + 1/4"	D06FA-1A
	1 1/2" + 2"	D06FA-11/2
2 Federhaube ohne Feder mit Einstellskala		
	1/2" + 3/4"	0901515
	1" + 1 1/4"	0901516
	1 1/2" + 2"	0901518
3 Dichtringsatz (10 Stück)		
	1/2" + 3/4"	0901444
	1"	0901445
	1 1/4"	0901446
	1 1/2"	0901447
	2"	0901448
4 Rückflussverhinderereinsatz		
	1/2"	2166200
	3/4"	2110200
	1"	2164400
	1 1/4"	2164500
	1 1/2"	2164600
	2"	2164700
5 Prüfventil		
	1/2" - 2"	2421100
6 Manometer		
	0 - 10 bar	M38K-A10
	0 - 16 bar	M38K-A16
	0 - 25 bar	M38K-A25
7 Filtereinsatz komplett*		
Filterfeinheit: 100 µm	1/2" - 3/4"	AF11S-1/2A
Filterfeinheit: 20 µm	1/2" - 3/4"	AF11S-1/2B
Filterfeinheit: 50 µm	1/2" - 3/4"	AF11S-1/2C
Filterfeinheit: 200 µm	1/2" - 3/4"	AF11S-1/2D
Filterfeinheit: 300 µm	1/2" - 3/4"	AF11S-1/2E
Filterfeinheit: 500 µm	1/2" - 3/4"	AF11S-1/2F
Filterfeinheit: 100 µm	1" - 1 1/4"	AF11S-1A
Filterfeinheit: 20 µm	1" - 1 1/4"	AF11S-1B
Filterfeinheit: 50 µm	1" - 1 1/4"	AF11S-1C
Filterfeinheit: 200 µm	1" - 1 1/4"	AF11S-1D
Filterfeinheit: 300 µm	1" - 1 1/4"	AF11S-1E
Filterfeinheit: 500 µm	1" - 1 1/4"	AF11S-1F
Filterfeinheit: 100 µm	1 1/2" - 2"	AF11S-11/2A
Filterfeinheit: 20 µm	1 1/2" - 2"	AF11S-11/2B
Filterfeinheit: 50 µm	1 1/2" - 2"	AF11S-11/2C
Filterfeinheit: 200 µm	1 1/2" - 2"	AF11S-11/2D
Filterfeinheit: 300 µm	1 1/2" - 2"	AF11S-11/2E
Filterfeinheit: 500 µm	1 1/2" - 2"	AF11S-11/2F

*Die Filterführung (für Filter mit bzw. ohne Double Spin Funktion) ist nur im Lieferumfang für Ersatzfiltereinsätze (AF11DS und AF11S) der Größen 1/2" bis 1 1/4" enthalten!

Hinweis: Position 8 - 15 siehe auf Seite 7



Beschreibung	Größe	Artikelnummer
8 Filtereinsatz komplett*, für Filter mit Double Spin Technologie		
Filterfeinheit: 100 µm	1/2" - 3/4"	AF11DS-1/2A
Filterfeinheit: 20 µm	1/2" - 3/4"	AF11DS-1/2B
Filterfeinheit: 50 µm	1/2" - 3/4"	AF11DS-1/2C
Filterfeinheit: 200 µm	1/2" - 3/4"	AF11DS-1/2D
Filterfeinheit: 300 µm	1/2" - 3/4"	AF11DS-1/2E
Filterfeinheit: 500 µm	1/2" - 3/4"	AF11DS-1/2F
Filterfeinheit: 100 µm	1" - 1 1/4"	AF11DS-1A
Filterfeinheit: 20 µm	1" - 1 1/4"	AF11DS-1B
Filterfeinheit: 50 µm	1" - 1 1/4"	AF11DS-1C
Filterfeinheit: 200 µm	1" - 1 1/4"	AF11DS-1D
Filterfeinheit: 300 µm	1" - 1 1/4"	AF11DS-1E
Filterfeinheit: 500 µm	1" - 1 1/4"	AF11DS-1F
9 Klarsicht-Filtertasse		
	1/2" - 1 1/4"	KF11S-1A
	1 1/2" - 2"	KF11S-11/2A
10 O-Ringsatz (10 Stück)		
	1/2" + 1 1/4"	0900747
	1 1/2" + 2"	0900748
11 Ablauftrichter		
	1/2" - 2"	AA76-1/2A
12 Kugelhahn komplett		
bleifrei	1/2" - 2"	KH11S-1LFA
13 Absperrkugelhahn (nicht enthalten bei HS10S-ZS)		
	1/2"	2192900
	3/4"	2193100
	1"	2193200
	1 1/4"	2193300
	1 1/2"	2193400
	2"	2193500
14 Feder		
	1/2" - 1 1/4"	2074900
	1 1/2" - 2"	2159400
15 Rotguss-Filtertasse		
	1/2" - 1 1/4"	FT09RS-1A
	1 1/2" - 2"	FT09RS-11/2A

*Die Filterführung (für Filter mit bzw. ohne Double Spin Funktion) ist nur im Lieferumfang für Ersatzfiltereinsätze (AF11DS und AF11S) der Größen 1/2" bis 1 1/4" enthalten!

Hinweis: Position 1 - 7 siehe auf Seite 6



Ademco 1 GmbH
 Hardhofweg 40
 74821 Mosbach
 DEUTSCHLAND
 Tel.: +49 1801 466 388
 Fax: +49 800 0466 388
 info.de@resideo.com
 homecomfort.resideo.com/de

Ademco Austria GmbH
 Office Park 1 / Top B02
 1030 Wien - Schwechat
 ÖSTERREICH
 Tel.: +43 1 227 87 330
 Fax: +43 1 227 87 333
 info.at@resideo.com
 homecomfort.resideo.com/at

Pittway Sàrl
 Zone d'Activités, La Pièce 4
 1180 Rolle
 SCHWEIZ
 Tel.: +41 44 945 01 01
 Fax: +41 44 945 01 06
 info.ch@resideo.com
 homecomfort.resideo.com/ch