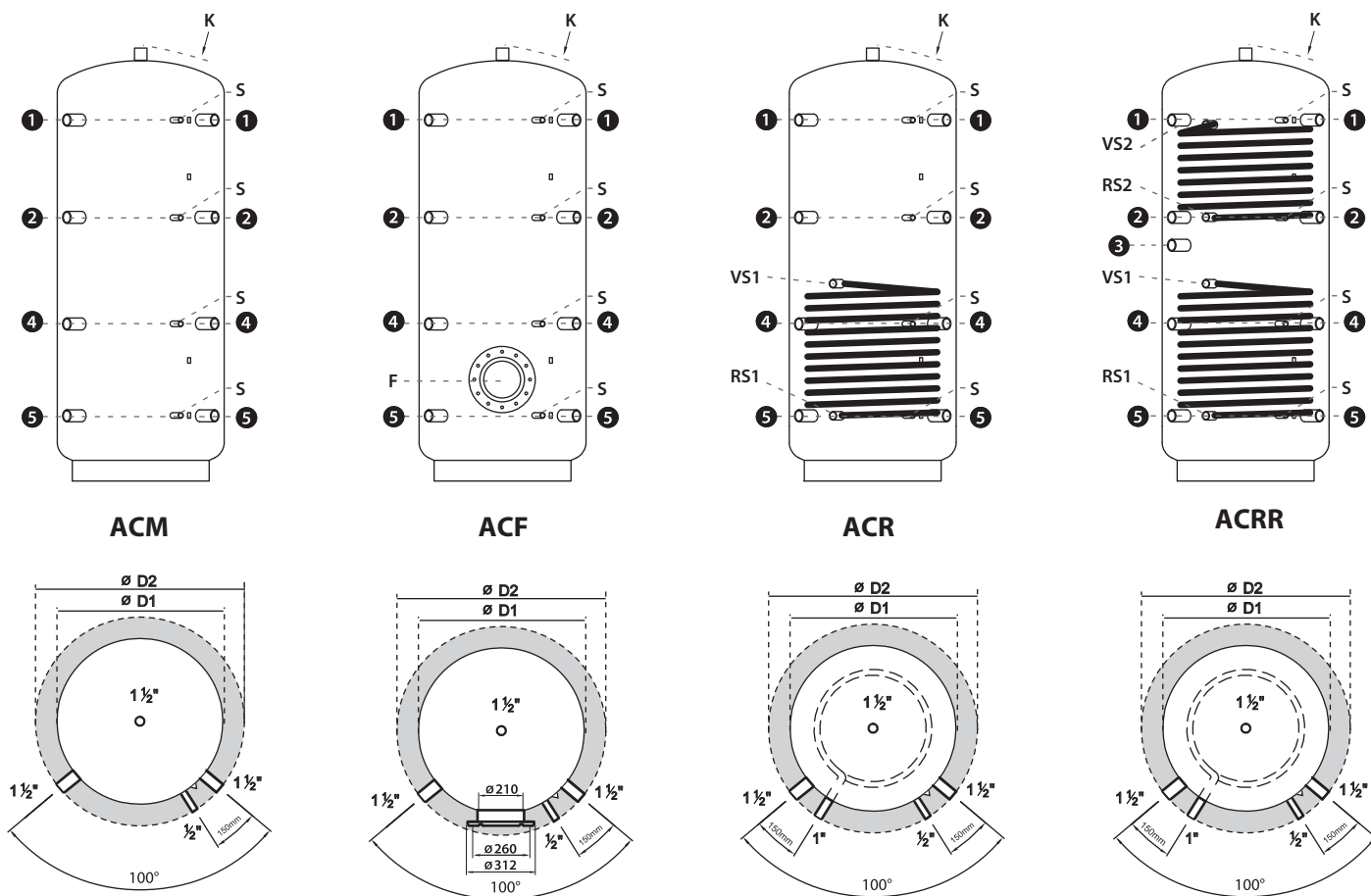


# PROpuffer Heizungsufferspeicher

# PROTHERM

## Garantie: 5 Jahre

Pufferspeicher aus Qualitätsstahl S235JR, außen durch Lackierung vor Korrosion geschützt.  
Wärmedämmung 100 mm PF Vliesisolierung mit PVC Mantel Farbe Grau



### Technische Daten:

Max. Betriebsdruck Speicher	3 bar
Max. Betriebstemperatur Speicher	95°C
Max. Betriebsdruck Rohrregister	10 bar
Max. Betriebstemperatur Rohrregister	110°C

### Legende:

S	Fühlermuffe	1/2" IG
1 - 5	Pufferanschlüsse Muffen	bis 2000 L ab 2500 L
		1 1/2" IG 2" IG
VS - RS	Solarregister	1" IG
F	Flansch	290 mm

Type	Speicher Abmessungen										Register unten				Register oben				E*
	1	2	3	4	5	F	Ø D1	Ø D2	Höhe	K	RS 1	VL 1	m <sup>2</sup>	L	RS 2	VL 2	m <sup>2</sup>	L	
300	1110	835	720	460	210	290	550	750	1342	1385	210	660	1,2	7,9	-	-	-	-	B/C
500	1381	971	821	651	211	331	650	850	1621	1670	211	721	1,8	11,9	981	1381	1,2	7,9	B/C
600	1394	994	804	594	224	351	700	900	1644	1690	224	724	1,8	11,9	994	1344	1,2	7,9	C
800	1426	1026	866	626	256	383	790	990	1686	1740	256	801	2,4	15,9	1026	1386	1,8	11,9	C
1000	1720	1249	1040	844	300	390	790	990	2041	2090	300	970	3,0	19,8	1180	1720	2,4	15,9	C
1250	1700	1239	1085	784	300	380	950	1150	2017	2090	300	970	3,0	19,8	1160	1700	2,4	15,9	C
1500	1750	1285	1128	900	350	410	1000	1200	2152	2200	350	1000	3,6	23,7	1240	1750	2,4	15,9	C
2000	2025	1489	1214	959	325	423	1100	1300	2377	2450	325	1105	4,2	27,7	1475	2025	2,8	18,5	D
2500	2058	1528	1248	938	358	462	1200	1400	2443	2515	358	1158	4,2	27,7	1338	2058	3	19,8	
3000	2250	1700	1465	950	350	450	1250	1450	2644	2705	350	1400	4,2	27,7	1530	2250	3	19,8	
4000	2387	1837	1637	1087	487	567	1400	1600	2818	2910	487	1537	5,0	33,0	1737	2387	3	19,8	
5000	2400	1770	1645	1120	540	600	1600	1800	2880	3010	540	1540	6,0	39,6	1750	2400	3,6	23,7	

E\* = Energieeffizienzklasse