

SQ 3- 55 1.15kW 200-240V 50/60Hz Grundfos Pumpe 96510206




Vielen Dank für Ihr Interesse an unseren Produkten. Bitte kontaktieren Sie uns für weitere Informationen oder besuchen Sie unsere Website

<https://www.lenntech.de/grundfos/SQC03/96510206/SQ-3-55.html>

info@lenntech.com

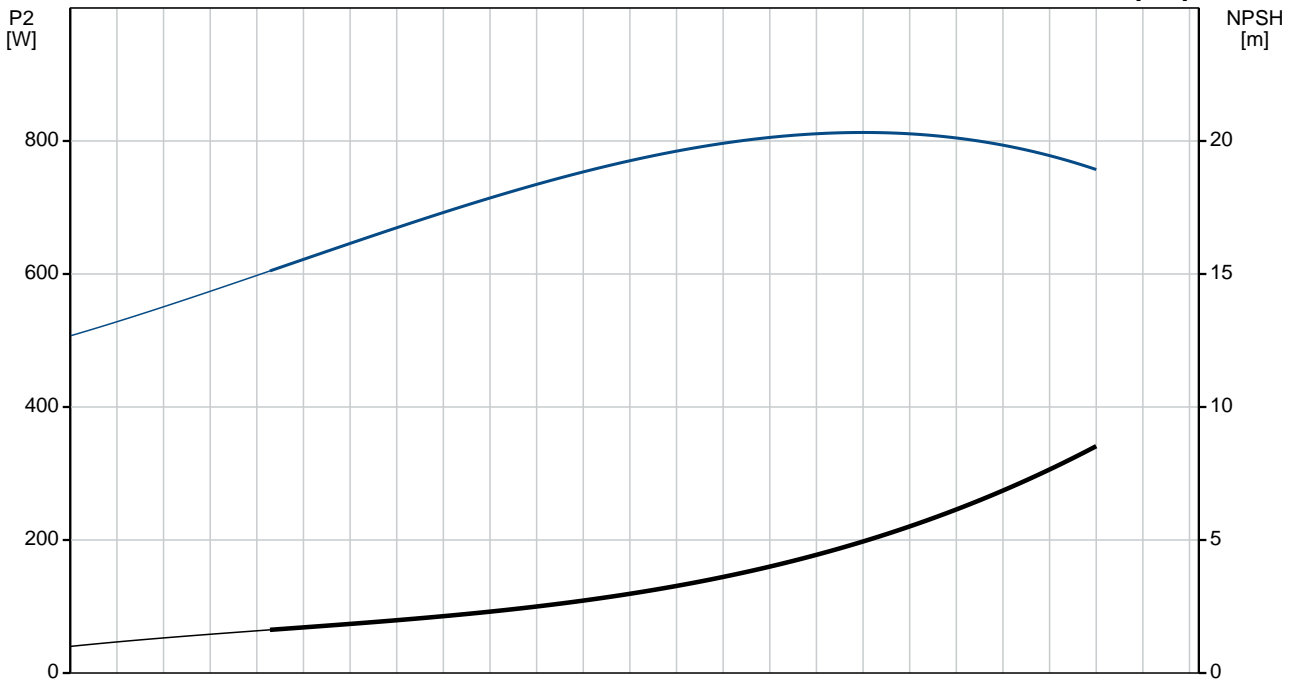
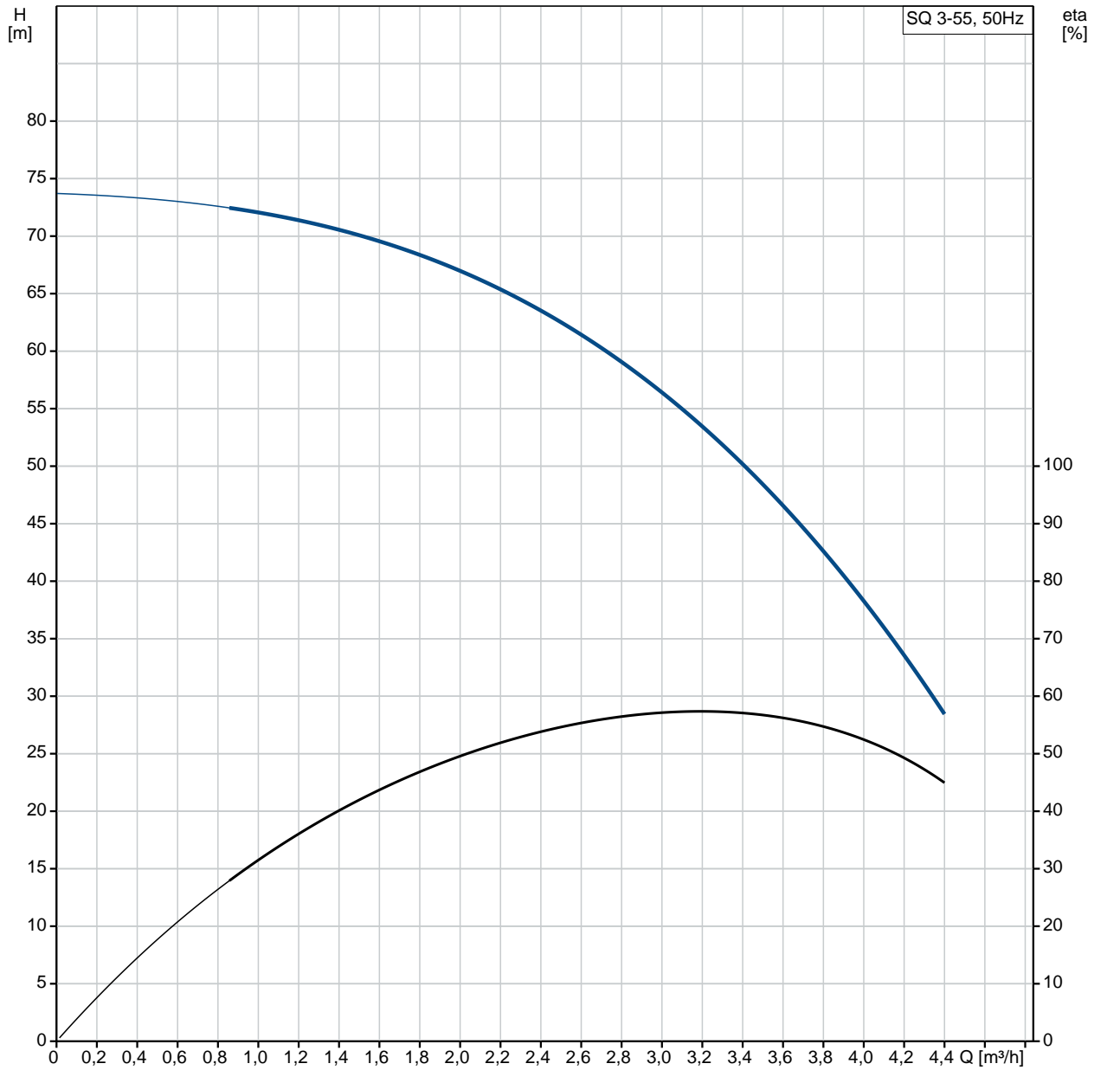
tel. +31 152 755 705

fax. +31 152 616 289

Position	Anz.	Beschreibung
	1	<p data-bbox="322 163 655 192">Unterwasserpumpe SQ 3-55</p>  <p data-bbox="715 660 1177 683" style="text-align: center;">Hinweis! Abbildung kann vom Produkt abweichen.</p> <p data-bbox="322 692 572 719">Produktnr.: 96510206</p> <p data-bbox="322 750 817 777">Mehrstufige 3"-Unterwasserpumpe, geeignet</p> <ul data-bbox="360 781 794 927" style="list-style-type: none"> - zur Hauswasserversorgung - zur Befüllung von Behältern - zur Bewässerung - zur Grundwasserabsenkung - für Anwendungen im Umweltschutz. <p data-bbox="322 958 967 1016">Die Pumpe verfügt über schwimmend gelagerte Laufräder, jedes mit eigenem Wolframkarbid/Keramik-Lager.</p> <p data-bbox="322 1048 668 1075">Die Pumpe ist ausgestattet mit:</p> <ul data-bbox="360 1079 938 1285" style="list-style-type: none"> - Sanftanlauffunktion - Trockenlaufschutz - Schutz gegen Axialschubumkehr - Überspannungs- (> 315 V) und Unterspannungsschutz (<150V) - Überlastungsschutz - Schutz gegen Überhitzung. <p data-bbox="322 1317 893 1431">Die Pumpe wird von einem 1-phasigen Permanentmagnetmotor angetrieben. Der Motor zeichnet sich durch einen hohen Wirkungsgrad über einen weiten Leistungsbereich aus.</p> <p data-bbox="322 1435 1396 1550">Zur Vermeidung von Druckschlägen und hohem Anlaufstrom ist die Pumpe mit einem Sanftanlauf (max. 2 sec.) ausgestattet. Die Pumpe ist mit zwei Ösen für die Befestigung der (Niro) Seilsicherung versehen.</p> <p data-bbox="322 1581 1420 1668">Pumpen der Baureihe SQ/E werden werksseitig mit einem austauschbaren Motorkabel ausgeliefert. Pumpen der Baureihe SQE-NE werden ohne Motorkabel geliefert. Passende Kabel (Teflon- oder Trinkwasserkabel) können Sie der aktuellen Preisliste entnehmen.</p> <p data-bbox="322 1700 507 1727">Fördermedium:</p> <p data-bbox="322 1731 863 1877"> Fördermedium: Wasser Maximale Medientemperatur: 35 °C Max. Medientemp. bei 0,15 m/s: 35 °C Medientemperatur während des Betriebs: 20 °C Dichte: 998.2 kg/m³ </p> <p data-bbox="322 1908 544 1935">Technische Daten:</p> <p data-bbox="322 1939 959 2054"> Nennvolumenstrom: 3 m³/h Nennförderhöhe: 56 m Prüfkennzeichen auf dem Motortypenschild: CE,UL,CUL Kennlinientoleranz: ISO9906:2012 3B </p>

Position	Anz.	Beschreibung
		<p>Werkstoffe:</p> <p>Pumpe: Polyamid / Edelstahl DIN W.-Nr. 1.4301</p> <p>Material für Pumpe: AISI 304</p> <p>Laufrad: Polyamid</p> <p>Motor: Edelstahl DIN W.-Nr. 1.4301 AISI 304</p> <p>Installation:</p> <p>Anschluss Druckstutzen: Rp 1 1/4</p> <p>Minimaler Brunnendurchmesser: 76 mm</p> <p>Elektrische Daten:</p> <p>Bauart des Motors: MS3</p> <p>Leistungsaufnahme P1: 1.65 kW</p> <p>Motorbemessungsleistung P2: 1.15 kW</p> <p>Netzfrequenz: 50 Hz</p> <p>Nennspannung: 1 x 200-240 V</p> <p>Nennstrom: 8.4 A</p> <p>Leistungsfaktor: 1.00</p> <p>Nenn-Drehzahl: 10700 1/min</p> <p>Einschaltart: Direkt</p> <p>Schutzart (gemäß IEC 34-5): IP68</p> <p>Wärmeklasse (IEC 85): F</p> <p>Kabellänge: 1.5 m</p> <p>Sonstiges:</p> <p>Nettogewicht: 5.4 kg</p> <p>Bruttogewicht: 5.7 kg</p> <p>Versandvolumen: 0.009 m³</p> <p>Dänische VVS Nr.: 388433455</p> <p>Norwegische NRF Nr.: 9041323</p>

96510206 SQ 3-55 50 Hz



Beschreibung	Daten
--------------	-------

Allgemeine Informationen:

Produktbezeichnung: SQ 3-55
 Produktnummer: 96510206
 EAN-Nummer: 5700396504285

Technische Daten:

Nennvolumenstrom: 3 m³/h
 Nennförderhöhe: 56 m
 Anzahl der Stufen: 4

Prüfkennzeichen auf dem Motortypenschild: CE,UL,CUL
 Kennlinientoleranz: ISO9906:2012 3B
 Produktnummer Pumpe o. Motor: 96080396

Modell: B
 Rückschlagklappe: mit Rückschlagventil

Werkstoffe:

Pumpe: Polyamid / Edelstahl
 DIN W.-Nr. 1.4301
 Material für Pumpe: AISI 304
 Laufrad: Polyamid
 Motor: Edelstahl
 DIN W.-Nr. 1.4301
 AISI 304

Installation:

Anschluss Druckstutzen: Rp 1 1/4
 Minimaler Brunnendurchmesser: 76 mm

Fördermedium:

Wasser
 Maximale Medientemperatur: 35 °C
 Max. Medientemp. bei 0,15 m/s: 35 °C
 Medientemperatur während des Betriebs: 20 °C
 Dichte: 998.2 kg/m³

Elektrische Daten:

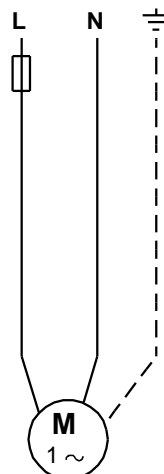
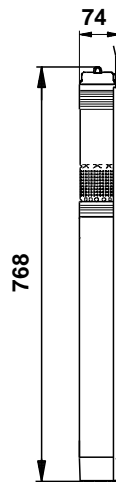
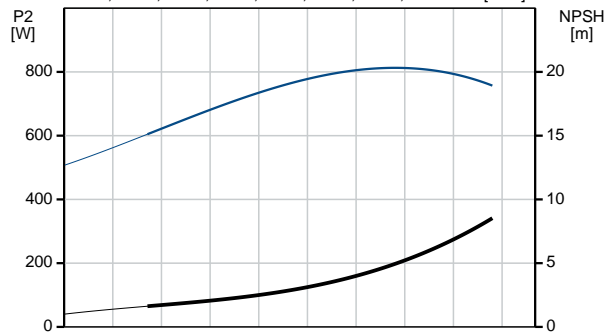
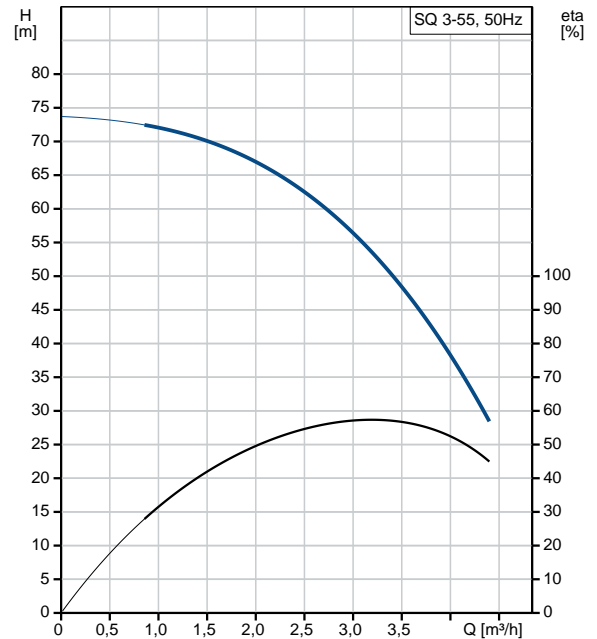
Bauart des Motors: MS3
 Leistungsaufnahme P1: 1.65 kW
 Motorbemessungsleistung P2: 1.15 kW
 Netzfrequenz: 50 Hz
 Nennspannung: 1 x 200-240 V
 Nennstrom: 8.4 A
 Leistungsfaktor: 1.00
 Nenn-Drehzahl: 10700 1/min
 Einschaltart: Direkt
 Schutzart (gemäß IEC 34-5): IP68
 Wärmeklasse (IEC 85): F
 Motorschutz: Ja
 Temperaturschutz: intern
 Kabellänge: 1.5 m
 Motor - Produktnummer: 96160851

Art der Steuerung:

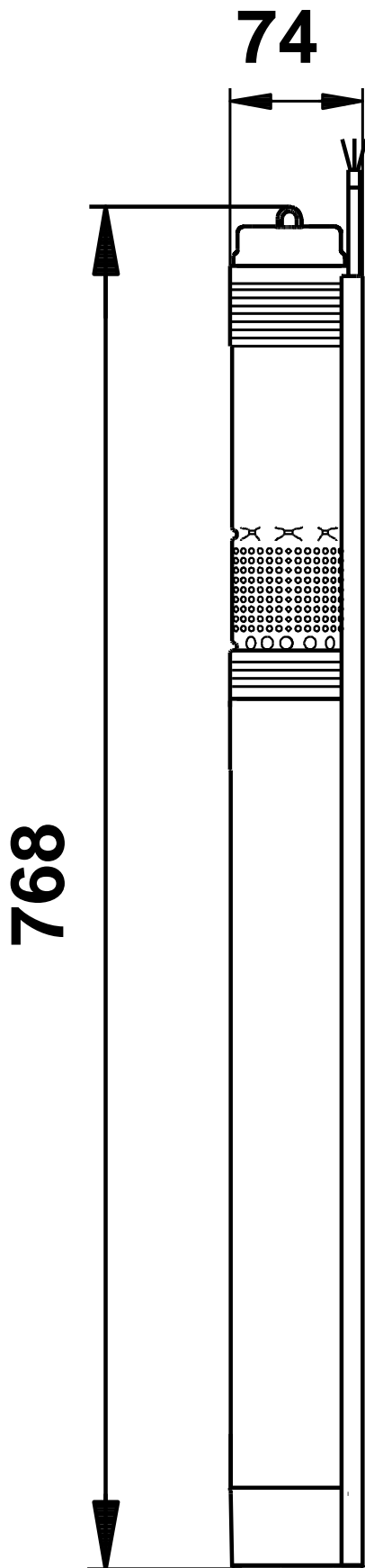
Kommunikation mit der CU 300: Keine Kommunikation möglich

Sonstiges:

Nettogewicht: 5.4 kg
 Bruttogewicht: 5.7 kg
 Versandvolumen: 0.009 m³
 Verkaufsregion: EU/S-AMREG/APREG
 Dänische VVS Nr.: 388433455
 Norwegische NRF Nr.: 9041323

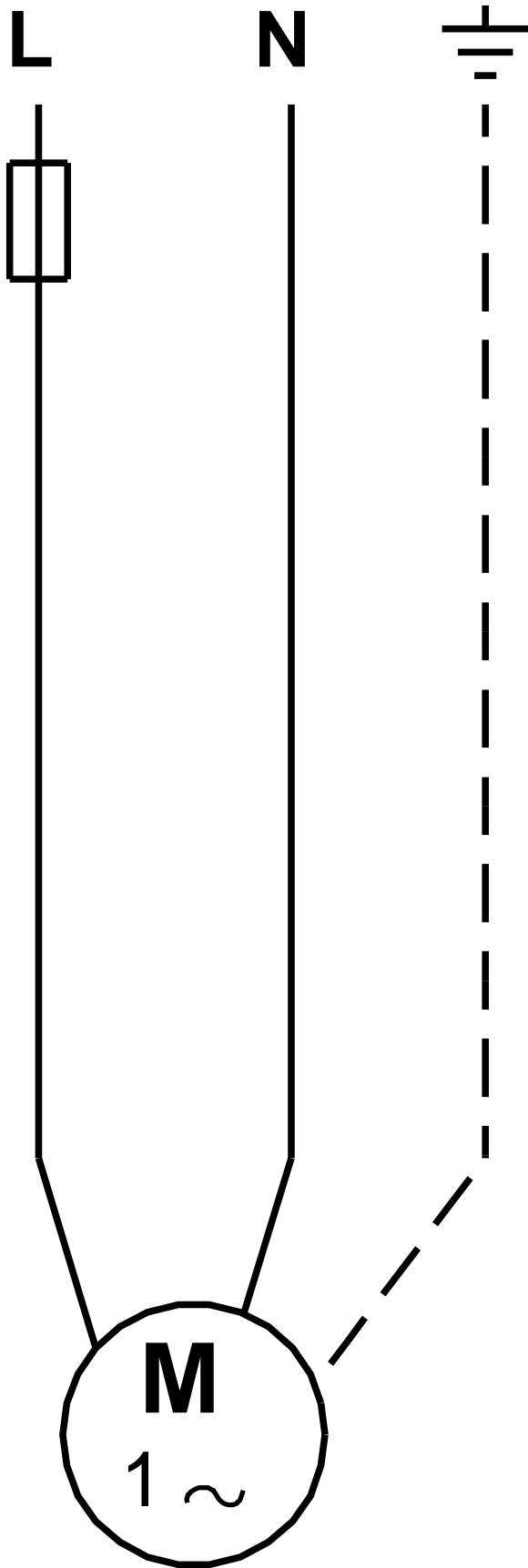


96510206 SQ 3-55 50 Hz



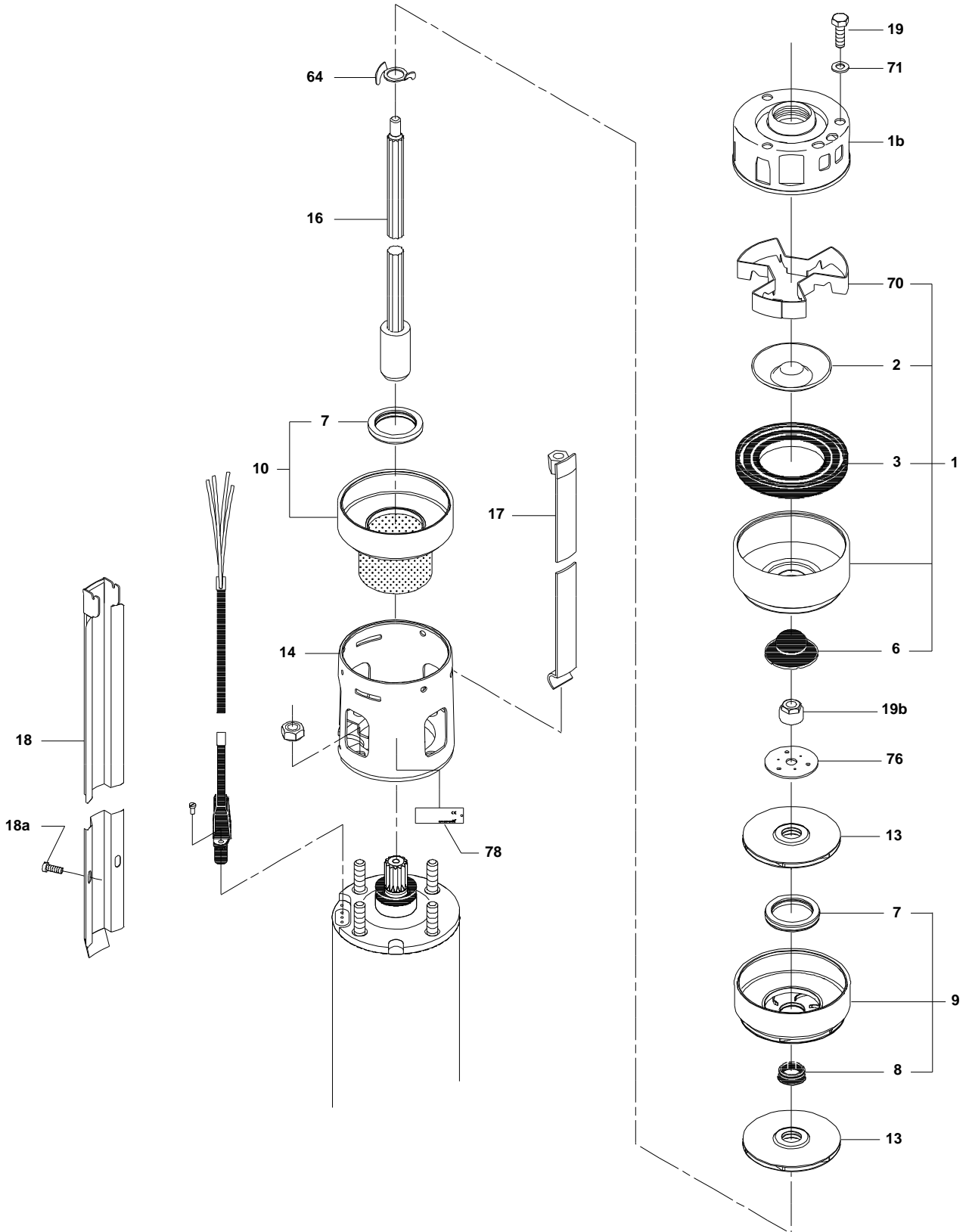
Achtung! Soweit nicht anders angegeben, handelt es sich um Millimeterangaben (mm). Die vereinfachte Maßzeichnung zeigt nicht alle Einzelheiten.

96510206 SQ 3-55 50 Hz



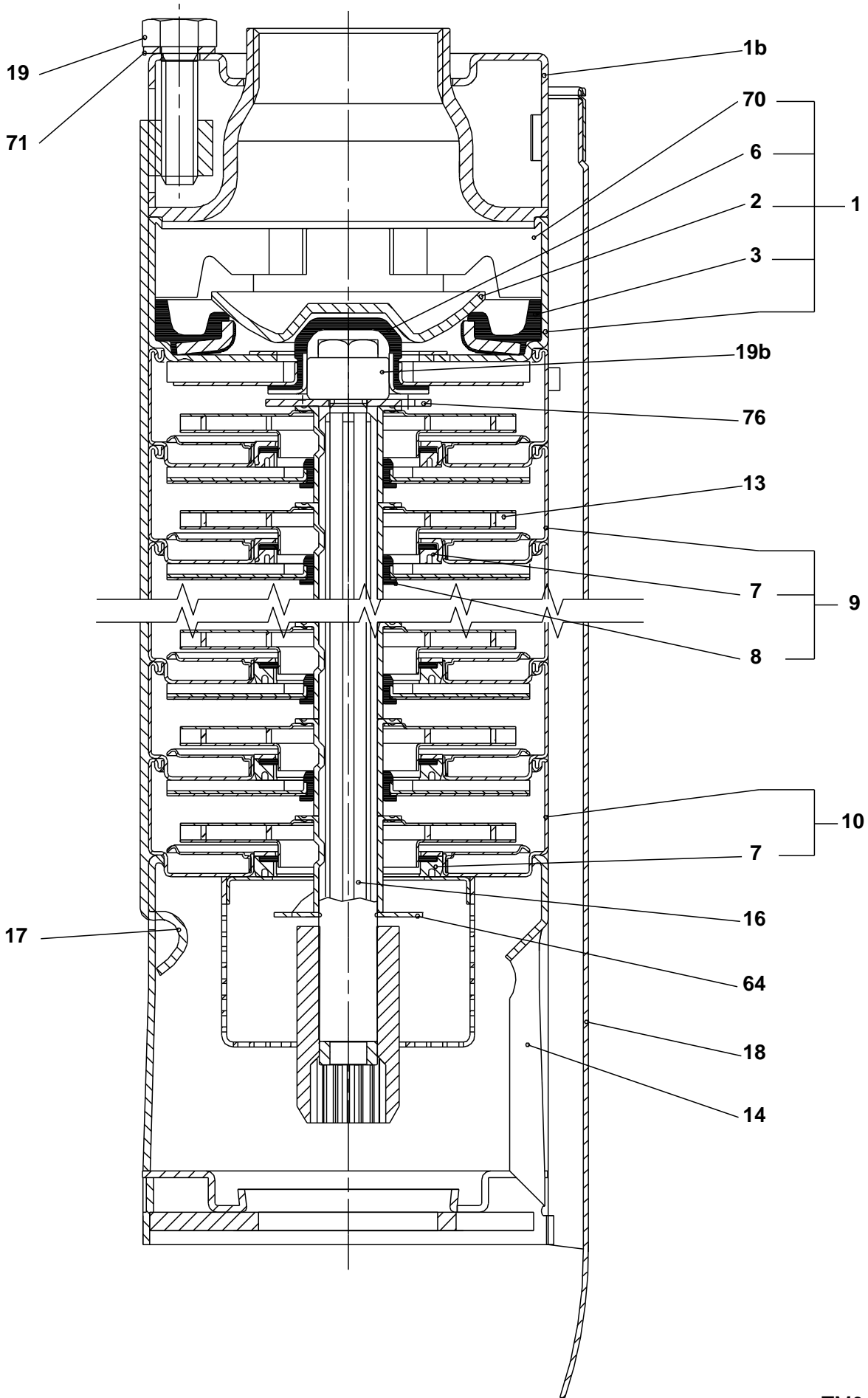
Hinweis: Alle Einheiten in [mm] soweit nicht anders bezeichnet.

Explosionszeichnung (tm019315 1600)



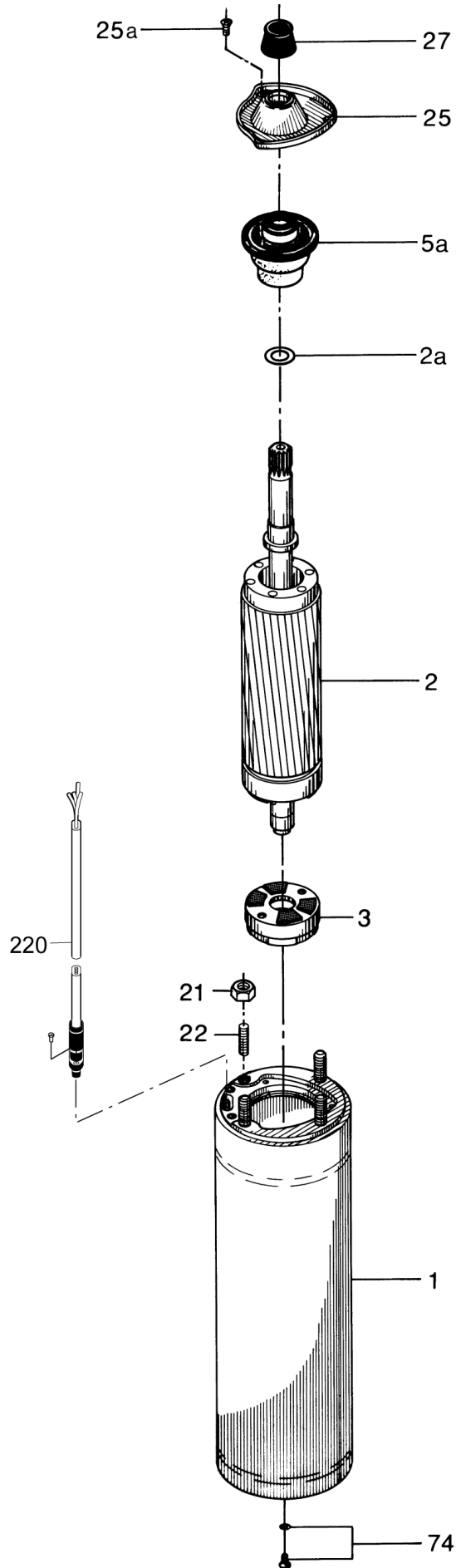
TM019315

Schnittzeichnung (tm019325 1600)

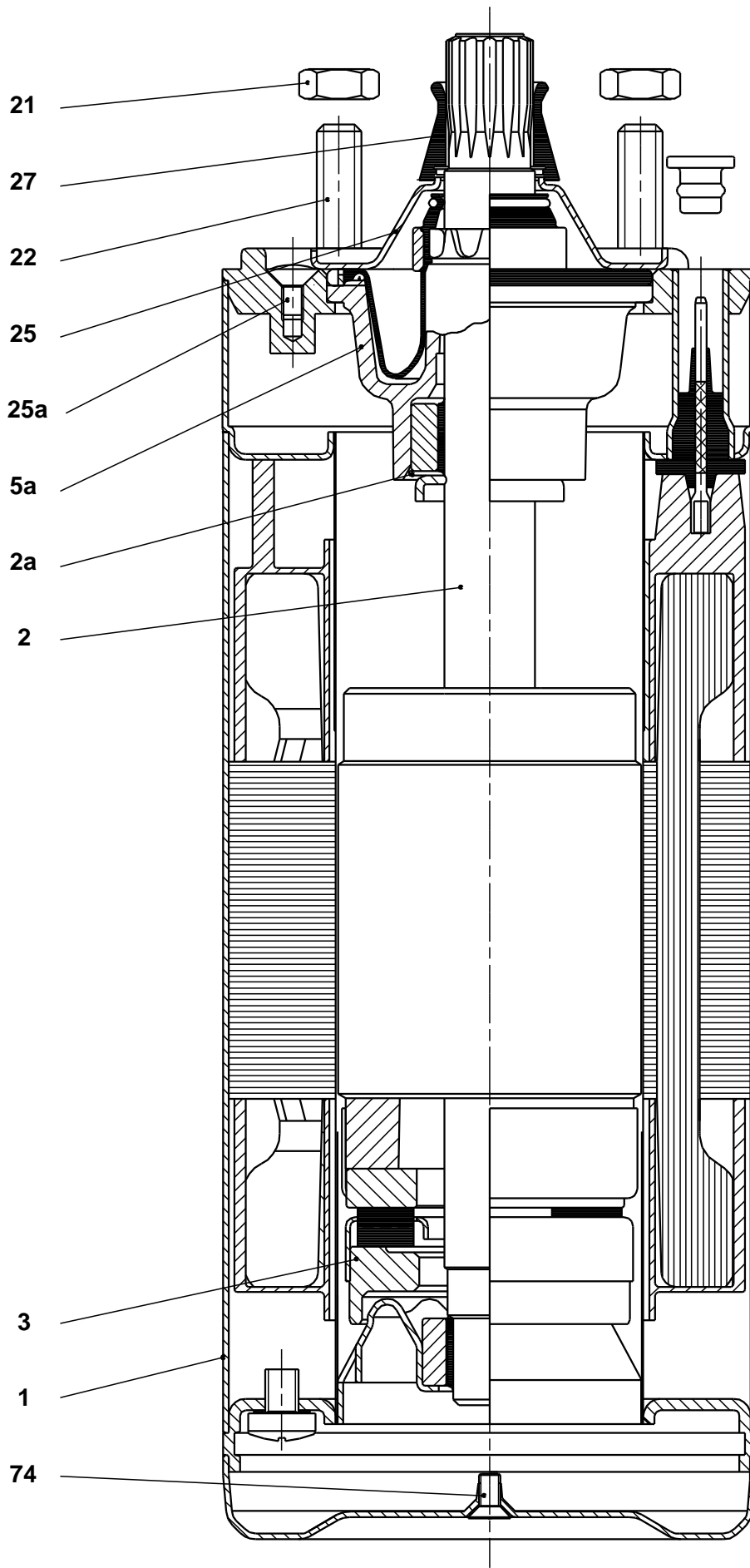


TM019325

Explosionszeichnung



Schnittzeichnung



*Haftungsausschluss: Die Informationen über die Grundfos Pumpe in diesem Dokument können veraltet sein.
Die Daten können ohne vorherige Ankündigung geändert werden.
Bitte kontaktieren Sie uns, um sicherzustellen, dass die oben genannten Daten immer noch aktuell sind.*

Alle Informationen auf dieser Website sind urheberrechtlich geschützt (Grundfos).



info@lenntech.com
<https://www.lenntech.de>
tel. +31 152 755 705
fax. +31 152 616 289