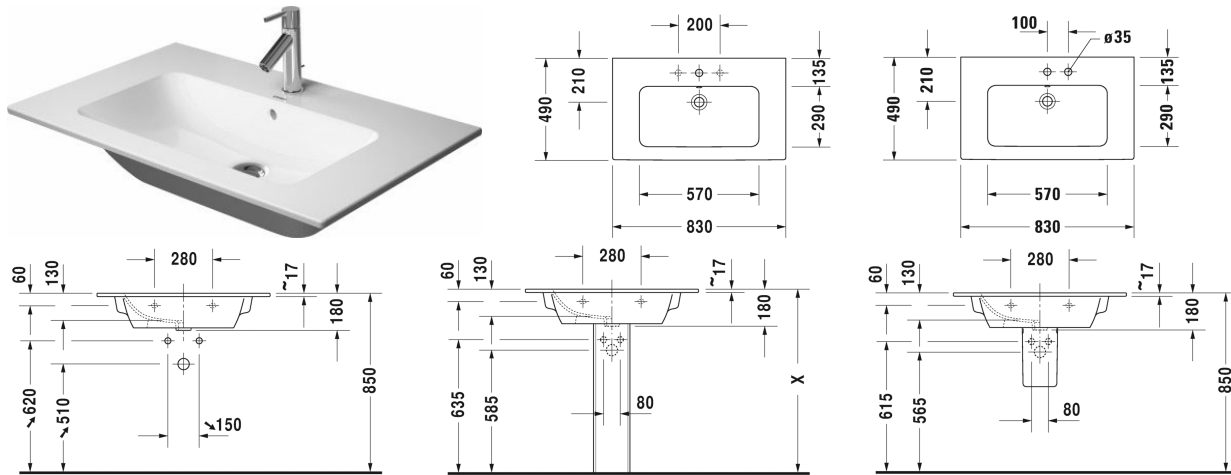


Waschtisch, Möbelwaschtisch # 233683..00 / 233683..00 /
233683..60 / 233683..60

| < 830 mm > |



Waschtisch, Möbelwaschtisch	Größe	Gewicht	Bestellnummer
mit Überlauf, mit Hahnlochbank, 830 mm			
Farben			
00 Weiss 32 Weiß Seidenmatt			
Variante			
●	830 x 490 mm	21,200 Kilogramm	233683..00
●	830 x 490 mm	21,200 Kilogramm	233683..00
⊗	830 x 490 mm	21,200 Kilogramm	233683..60
⊗	830 x 490 mm	21,200 Kilogramm	233683..60
Sanitärkeramiken mit der speziellen WonderGliss Oberflächen Ausführung bleiben sauber und gut aussehend für eine lange Zeit. Wenn Sie WonderGliss bestellen fügen Sie bitte eine "1" als elfte Ziffer zur Bestellnummer hinzu.			
Zubehör			
Raumsparsiphon	1 1/4" mm	0,400 Kilogramm	005076
Passende Produkte			
Waschtischunterbau wandhängend 1 Auszug, für ME by Starck # 233683, 234583, 234683, 820 x 481 mm	820 x 481 mm		LC6141
Waschtischunterbau wandhängend 2 Schubkästen, oberer Schubkasten inkl. Siphonausschnitt und Schürze, für ME by Starck # 233683, 820 x 481 mm	820 x 481 mm		LC6241
Waschtischunterbau stehend 2 Auszüge, oberer Auszug inkl. Siphonausschnitt und Schürze, für ME by Starck # 233683, 820 x 481 mm	820 x 481 mm		LC6626

Waschtisch, Möbelwaschtisch # 233683..00 / 233683..00 / 233683..60 / 233683..60

|< 830 mm >|

Standsäule für # 233565, 233560, 233555, 233613, 233612, 233610, 233683, 233663, 236112, 233653, 175 x 210 mm	175 x 210 mm	085839
Halbsäule für # 233565, 233560, 233555, 233613, 233612, 233610, 233683, 233663, 236112, 233653, 170 x 300 mm	170 x 300 mm	085840
Waschtischunterbau wandhängend 1 Auszug, für ME by Starck # 233683, 234583, 234683, 800 x 475 mm	800 x 475 mm	KT6419
Waschtischunterbau wandhängend 2 Schubkästen, oberer Schubkasten inkl. Siphonausschnitt und Schürze, für ME by Starck # 233683, 800 x 475 mm	800 x 475 mm	KT6429
Waschtischunterbau wandhängend 1 Auszug, für ME by Starck # 233683, 820 x 479 mm	820 x 479 mm	BR4002
Waschtischunterbau wandhängend 2 Schubkästen, oberer Schubkasten inkl. Siphonausschnitt und Schürze, für ME by Starck # 233683, 820 x 479 mm	820 x 479 mm	BR4102
Waschtischunterbau stehend 2 Auszüge, oberer Auszug inkl. Siphonausschnitt und Schürze, für ME by Starck # 233683, 820 x 479 mm	820 x 479 mm	BR4402
Waschtischunterbau wandhängend 1 Auszug, für ME by Starck # 233683, 234583, 234683, 810 x 478 mm	810 x 478 mm	XS4072
Waschtischunterbau wandhängend 2 Schubkästen, oberer Schubkasten inkl. Siphonausschnitt und Schürze, für ME by Starck # 233683, 810 x 478 mm	810 x 478 mm	XS4172
Waschtischunterbau stehend 2 Auszüge, oberer Auszug inkl. Siphonausschnitt und Schürze, integriertes Fußgestell mit Höhenausgleich, für ME by Starck # 233683, 810 x 478 mm	810 x 478 mm	XS4446
Waschtischunterbau wandhängend 1 Auszug, für ME by Starck # 233683, 800 x 475 mm	800 x 475 mm	XB6031
Waschtischunterbau wandhängend 2 Schubkästen, oberer Schubkasten inkl. Siphonausschnitt und Schürze, für ME by Starck # 233683, 800 x 475 mm	800 x 475 mm	XB6121
Waschtischunterbau wandhängend 1 Auszug, für ME by Starck # 233683, 234583, 234683, 810 x 480 mm	810 x 480 mm	XV4026
Waschtischunterbau wandhängend 2 Schubkästen, oberer Schubkasten inkl. Siphonausschnitt und Schürze, für ME by Starck # 233683, 810 x 480 mm	810 x 480 mm	XV4126
Waschtischunterbau stehend 2 Auszüge, oberer Auszug inkl. Siphonausschnitt und Schürze, für ME by Starck # 233683, 810 x 480 mm	810 x 480 mm	XV4482
Waschtischunterbau wandhängend 1 Auszug, für ME by Starck # 233683, 234583, 234683, 810 x 462 mm	810 x 462 mm	DE4262
Waschtischunterbau wandhängend 1 Schubkasten, 1 Auszug, oberer Schubkasten inkl. Siphonausschnitt und Schürze, für ME by Starck # 233683, 810 x 462 mm	810 x 462 mm	DE4362
Waschtischunterbau wandhängend 1 Auszug, für ME by Starck # 233683, 234583, 234683, 810 x 480 mm	810 x 480 mm	K25063
Waschtischunterbau wandhängend 2 Schubkästen, oberer Schubkasten inkl. Siphonausschnitt und Schürze, für ME by Starck # 233683, 810 x 480 mm	810 x 480 mm	K25263

Waschtisch, Möbelwaschtisch # 233683..00 / 233683..00 / 233683..60 / 233683..60

|< 830 mm >|

Empfohlene Armaturen

Einhebel-Waschtischmischer M Keramikmischsystem, Ausladung 139 mm, flexible Anschlussschläuche 3/8", Strahlformer mit Kippfunktion, Normalstrahl, Chrom, Temperaturbegrenzung einstellbar, empfohlener Betriebsdruck 1 - 5 bar, mit Zugstangen-Ablaufgarnitur,	B11020001
Einhebel-Waschtischmischer M Keramikmischsystem, Ausladung 139 mm, flexible Anschlussschläuche 3/8", Strahlformer mit Kippfunktion, Normalstrahl, Chrom, Temperaturbegrenzung einstellbar, empfohlener Betriebsdruck 1 - 5 bar, mit Zugstangen-Ablaufgarnitur,	B21020001
Einhebel-Waschtischmischer M Keramikmischsystem, Ausladung 139 mm, flexible Anschlussschläuche 3/8", Strahlformer mit Kippfunktion, Normalstrahl, Chrom, Temperaturbegrenzung einstellbar, empfohlener Betriebsdruck 1 - 5 bar, ohne Zugstangen-Ablaufgarnitur,	B11020002
Einhebel-Waschtischmischer M Keramikmischsystem, Ausladung 139 mm, flexible Anschlussschläuche 3/8", Strahlformer mit Kippfunktion, Normalstrahl, Chrom, Temperaturbegrenzung einstellbar, empfohlener Betriebsdruck 1 - 5 bar, ohne Zugstangen-Ablaufgarnitur,	B21020002
Einhebel-Waschtischmischer M Keramikmischsystem, Ausladung 109 mm, flexible Anschlussschläuche 3/8", Strahlformer mit Kippfunktion, Normalstrahl, Chrom, Temperaturbegrenzung einstellbar, empfohlener Betriebsdruck 1 - 5 bar, mit Zugstangen-Ablaufgarnitur,	DE1020001
Einhebel-Waschtischmischer M Keramikmischsystem, Ausladung 109 mm, flexible Anschlussschläuche 3/8", Strahlformer mit Kippfunktion, Normalstrahl, Chrom, Temperaturbegrenzung einstellbar, empfohlener Betriebsdruck 1 - 5 bar, ohne Zugstangen-Ablaufgarnitur,	DE1020002
Einhebel-Waschtischmischer M FreshStart Keramikmischsystem, in Mittelstellung Kaltwasser, Ausladung 109 mm, flexible Anschlussschläuche 3/8", Strahlformer mit Kippfunktion, Normalstrahl, Chrom, Temperaturbegrenzung einstellbar, empfohlener Betriebsdruck 1 - 5 bar, mit Zugstangen-Ablaufgarnitur,	DE1021001
Einhebel-Waschtischmischer M FreshStart Keramikmischsystem, in Mittelstellung Kaltwasser, Ausladung 109 mm, flexible Anschlussschläuche 3/8", Strahlformer mit Kippfunktion, Normalstrahl, Chrom, Temperaturbegrenzung einstellbar, empfohlener Betriebsdruck 1 - 5 bar, ohne Zugstangen-Ablaufgarnitur,	DE1021002
Einhebel-Waschtischmischer M Keramikmischsystem, Ausladung 122 mm, Strahlformer mit Easy-Clean Strahlscheibe, Durchflussmenge 5,0 l/min (3 bar), Normalstrahl, Anschlussgröße DN15, empfohlener Betriebsdruck 1 - 5 bar, mit Zugstangen-Ablaufgarnitur,	WA1020001
Einhebel-Waschtischmischer M Keramikmischsystem, Ausladung 122 mm, Strahlformer mit Easy-Clean Strahlscheibe, Durchflussmenge 5,0 l/min (3 bar), Normalstrahl, Anschlussgröße DN15, empfohlener Betriebsdruck 1 - 5 bar, ohne Zugstangen-Ablaufgarnitur,	WA1020002

Waschtisch, Möbelwaschtisch # 233683..00 / 233683..00 /
233683..60 / 233683..60

|< 830 mm >|

Einhebel-Waschtischmischer Unterputz Normalstrahl, Keramikmischsystem, Strahlformer mit Easy-Clean Strahlscheibe, Durchflussmenge 5,0 l/min (3 bar), Anschlussart: Grundkörper, Lieferumfang: Sichtteile, empfohlener Betriebsdruck 1 - 5 bar, Ausladung 202 mm,	WA1070004
Einhebel-Waschtischmischer M Keramikmischsystem, Ausladung 129 mm, Strahlformer mit Easy-Clean Strahlscheibe, Durchflussmenge 5,0 l/min (3 bar), Normalstrahl, empfohlener Betriebsdruck 1 - 5 bar, mit Zugstangen-Ablaufgarnitur,	MH1020001
Einhebel-Waschtischmischer M Keramikmischsystem, Ausladung 129 mm, Strahlformer mit Easy-Clean Strahlscheibe, Durchflussmenge 5,0 l/min (3 bar), Normalstrahl, empfohlener Betriebsdruck 1 - 5 bar, ohne Zugstangen-Ablaufgarnitur,	MH1020002
Einhebel-Waschtischmischer Unterputz Normalstrahl, Keramikmischsystem, Strahlformer mit Easy-Clean Strahlscheibe, Durchflussmenge 5,0 l/min (3 bar), Anschlussart: Grundkörper, empfohlener Betriebsdruck 1 - 5 bar,	MH1070004
Einhebel-Waschtischmischer M FreshStart ,	MH1021001
Einhebel-Waschtischmischer M FreshStart ,	MH1021002
Einhebel-Waschtischmischer M MinusFlow ,	MH1022001
Einhebel-Waschtischmischer M MinusFlow ,	MH1022002
Einhebel-Waschtischmischer M FreshStart Anschlussgröße DN15,	WA1021001
Einhebel-Waschtischmischer M FreshStart Anschlussgröße DN15,	WA1021002
Einhebel-Waschtischmischer M MinusFlow Anschlussgröße DN15,	WA1022001
Einhebel-Waschtischmischer M MinusFlow Anschlussgröße DN15,	WA1022002
Ausschreibungstext	
DURAVIT ME by Starck 830mm Möbelwaschtisch Design by Philippe Starck, mit Überlauf aus Sanitärkeramik mit Hahnlochbank, unterbaufähig mit Waschtischunterbauten optional mit Halbsäule und Standsäule. Rechteckiges tiefes Innenbecken (BxT)570x290mm. Abmessungen(BxTxH) 830x490x180mm. Farbe Weiß(#00) oder Weiß/Seidenmatt(#32). Waschtisch für Einlocharmatur Best.Nr.233683..00. Waschtisch für Zweilocharmatur Best.Nr.233683..58. Waschtisch ohne Hahnloch Best.Nr. 233683..60.	

Alle Zeichnungen enthalten alle notwendigen Maße (mm), die den üblichen Toleranzen unterliegen. Exakte Maße können nur am Produkt abgenommen werden.