

Produktdatenblatt MILA-S

Art. Nr. 521466

Vorteil



- Schlanker Körper mit geradlinigem Auslauf
- Mit herausziehbarem Auslauf
- Für leichtes Befüllen von hohen Töpfen und Vasen
- Erweiterter Aktionsradius durch 360° schwenkbaren Auslauf

Farben



Verfügbare Farben

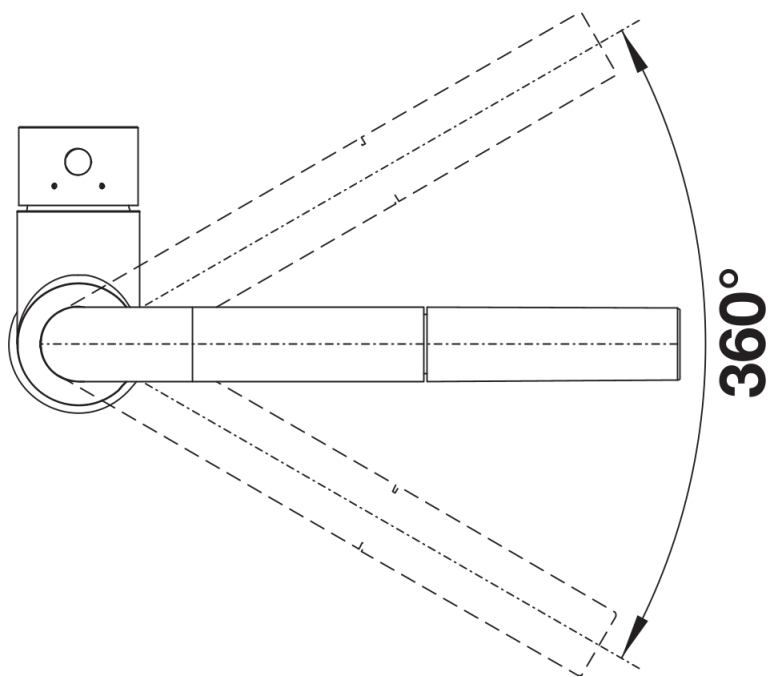
chrom

galvanisch chrom

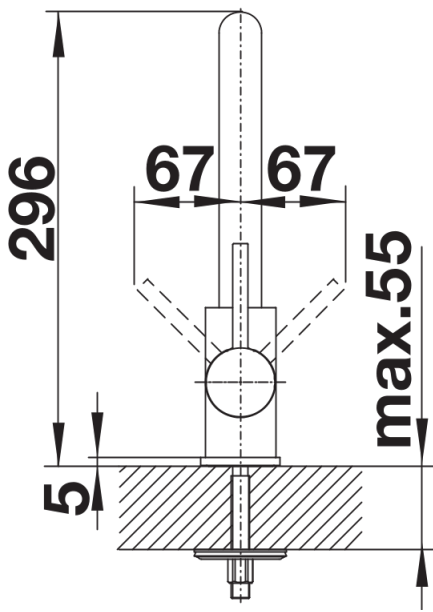
Lieferumfang

- Auslauf schwenkbar 360°
- Hahnlochbohrung mit \varnothing 35 mm erforderlich
- BLANCO-Kartusche mit keramischen Dichtscheiben
- Flexible Anschlusschläuche mit 350 mm Länge und $\frac{3}{8}$ " Mutter für besonders leichte und sichere Montage
- Nylonummantelter Brauseschlauch
- Serienmäßig mit Rückflussverhinderer ausgestattet und damit eigensicher gegen Rückfließen nach EN 1717

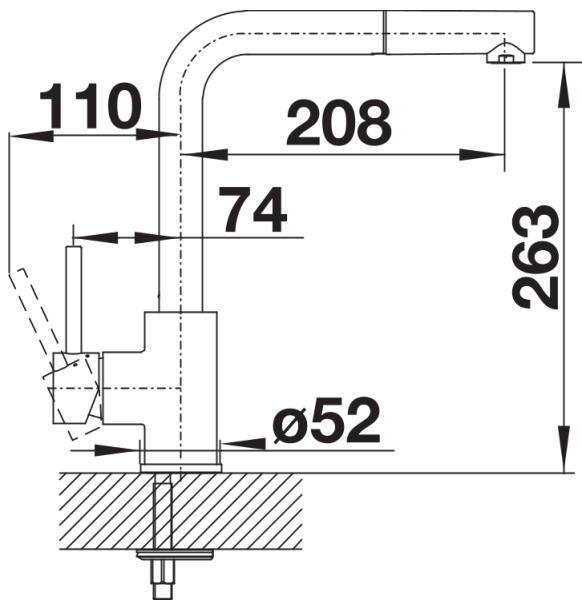
Details



Schwenkbereich



Seitenansicht Hebel 2D



Seitenansicht