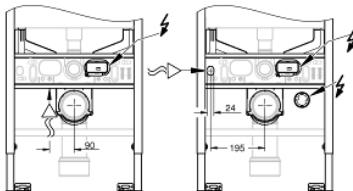
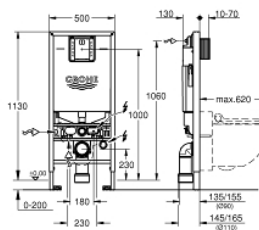


39 596 000 **RAPID SLX ELEMENT FÜR WC, 1,13 M BAUHÖHE INKL. STROMANSCHLUSS (KLEMMDOSE) UND WASSERANSCHLUSS FÜR DUSCH-WC**



PRODUKTBESCHREIBUNG (1/2)

- Spülkasten GD_X, 6 l
- mit integriertem Stromanschluss (Klemmdose)
- mit Universal-Wasseranschluss für Dusch-WCs
- mit kleinem Revisionschacht für kleine Abdeckplatten
- für Vorwand- oder Ständerwandmontage
- Stahlrahmen
- komplett vormontiert
- fixierte Objektanschlüsse
- mit Schnellverstellung und Höhensicherung
- Befestigungsmaterial
- TÜV-geprüft
- 2 WC-Haltebolzen
- Keramikbefestigung
- Schraubenabstand 180/230 mm
- Ablaufbogen Ø 90 mm
- tiefenverstellbar
- Reduzierstück Ø 90/110 mm
- Zu- und Ablaufgarnitur
- Spülkasten GD_X, 6 l, mit den folgenden Funktionen:
 - werkseitige Einstellung 6l und 3l
 - pneumatisches Ablaufventil mit 3 Funktionen: 2 Mengen oder Start & Stopp oder nicht unterbrechbar
- Wasseranschluss von rechts, hinten oder oben
- Armaturengruppe I
- schwitzwasservollisoliert
- Wasseranschluss ½" mit integriertem Eckventil und werkzeugloser Schlauchverschraubung
- werkzeuglos montierbarer Revisionschacht mit Rohbauschutz
- vertikal einsetzbar
- mit Spülstromdrossel
- verhindert Überspritzen bei spülrandlosen WCs
- einfache Regulierung des Spülstroms durch den Revisionschacht ohne Ausbau der Ventile

Pure Freude
an Wasser

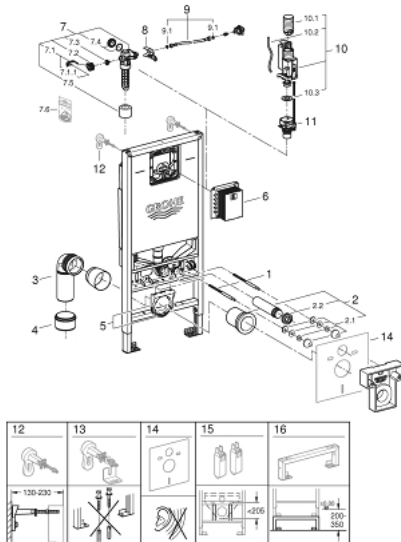


39 596 000 **RAPID SLX ELEMENT FÜR WC, 1,13 M BAUHÖHE INKL. STROMANSCHLUSS (KLEMMDOSE) UND WASSERANSCHLUSS FÜR DUSCH-WC**

PRODUKTBESCHREIBUNG (2/2)

- Wandwinkel 38 558 00M für Vorwandmontage müssen separat bestellt werden
- Revisionschacht 66 791 000 für Abdeckplatten 156 x 197 mm muss separat bestellt werden

39 596 000 **RAPID SLX ELEMENT FÜR WC, 1,13 M BAUHÖHE INKL. STROMANSCHLUSS (KLEMMDOSE) UND WASSERANSCHLUSS FÜR DUSCH-WC**



ERSATZTEILE, Jänner 2020 – now

- 1: Gewindebolzen (Order-nr. 4276400M)
- 2: WC-Zu- und Ablaufgarnitur (Order-nr. 37311K00)
 - 2.1: Beckenbefestigung (Order-nr. 43511SH0)
 - 2.2: Verbinder (Order-nr. 37119000)
- 3: PP-Ablaufbogen Ø 90 mm (Order-nr. 42327000)
- 4: Reduzierstück (Order-nr. 42242000)
- 5: Halterung für Ablaufbogen (Order-nr. 42243000)
- 6: Revisionsschacht für kleine Abdeckplatten (Order-nr. 40911000)
- 7: Füllventil, 1/2" (Order-nr. 42583000)
 - 7.1: Hebel (Order-nr. 43734000)
 - 7.1.1: Dichtung (Order-nr. 4377000M)
 - 7.2: VENTILKOPF (Order-nr. 43536000)
 - 7.3: Membrane (Order-nr. 4375800M)
 - 7.4: Schraubkappe (Order-nr. 43735000)
 - 7.5: Schwimmer (Order-nr. 4379100M)
 - 7.6: Dichtungssatz (Order-nr. 43722000)*
- 8: Halterung (Order-nr. 42246000)
- 9: Anschlussschlauch (Order-nr. 42233000)
 - 9.1: O-Ring (Order-nr. 0319100M)
- 10: 2-Mengen-Ablaufventil AV1 (Order-nr. 42320000)
 - 10.1: Verlängerung für Überlaufrohr (Order-nr. 42313000)
 - 10.2: Pneumatikschlauch (Order-nr. 42319000)
 - 10.3: Dichtung (Order-nr. 42310000)
- 11: Ventilsitz (Order-nr. 42593000)
- 12: Wandwinkel (Order-nr. 3855800M)*
- 13: Montagewinkel, flexibel platzierbar (Order-nr. 38733000)*
- 14: Schallschutz-Set (Order-nr. 37131000)*
- 15: Abstützungsset für WCs (Order-nr. 39607000)*
- 16: Verlängerung (Order-nr. 38629001)*

* Optional accessories