

Croma Select S
Showerpipe 280 1jet mit Thermostat
 Oberfläche: **Chrom** Artikelnummer: **26790000**



Beschreibung

Merkmale

- besteht aus: Kopfbrause, Handbrause, Brausethermostat, Brauseschlauch, Handbrausehalterung, Brausestange
- Kopfbrause Croma 280
- Brausekopfgröße Kopfbrause: 280 mm
- Strahlart Kopfbrause: RainAir
- Durchflussmenge RainAir Strahl (bei 3 bar): 15,7 l/min
- Strahlart Handbrause: Massagestrahl, IntenseRain, SoftRain
- Durchfluss für Handbrause bei 3 bar: 13,2 l/min
- maximale Durchflussmenge für Showerpipe bei 3 bar: 15,7 l/min
- Mindestfließdruck: 1,3 bar
- min. Betriebsdruck: 1,3 bar
- max. Betriebsdruck: 10 bar
- Kugelgelenk: Kopfbrause im Winkel verstellbar
- Steigrohr in der Höhe ablängbar
- Brausestangendurchmesser: 22 mm
- höhenverstellbare Handbrausehalterung
- Brausearmlänge Kopfbrause: 400 mm
- schwenkbarer Brausearm
- Thermostat Ecostat Comfort
- Sicherheitssperre bei 40°C
- einstellbare Heißwasserbegrenzung
- für Durchlauferhitzer geeignet
- Montageart: Aufputzinstallation
- Anschlussgröße DN15
- Anschlussgewinde G ½
- Stichmaß 150 ± 12 mm
- Eigensicher gegen Rückfließen
- 2 Verbraucher
- EPD Showerpipes

Technologie



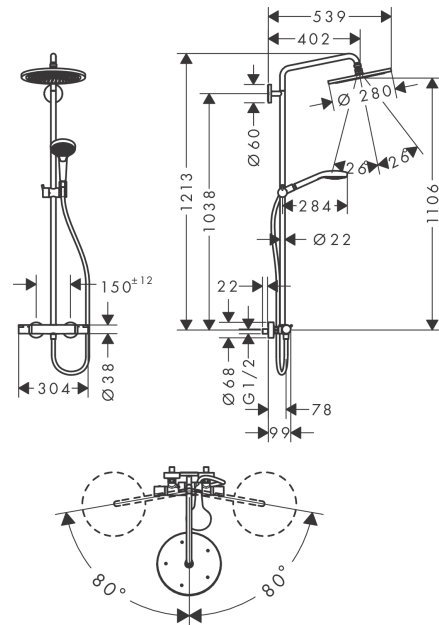
Croma Select S
Showerpipe 280 1jet mit Thermostat
 Oberfläche: **Chrom** Artikelnummer: **26790000**



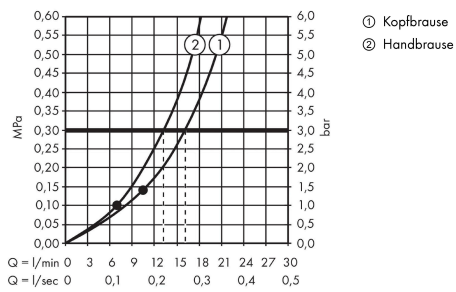
Produktabbildung



Maßzeichnung



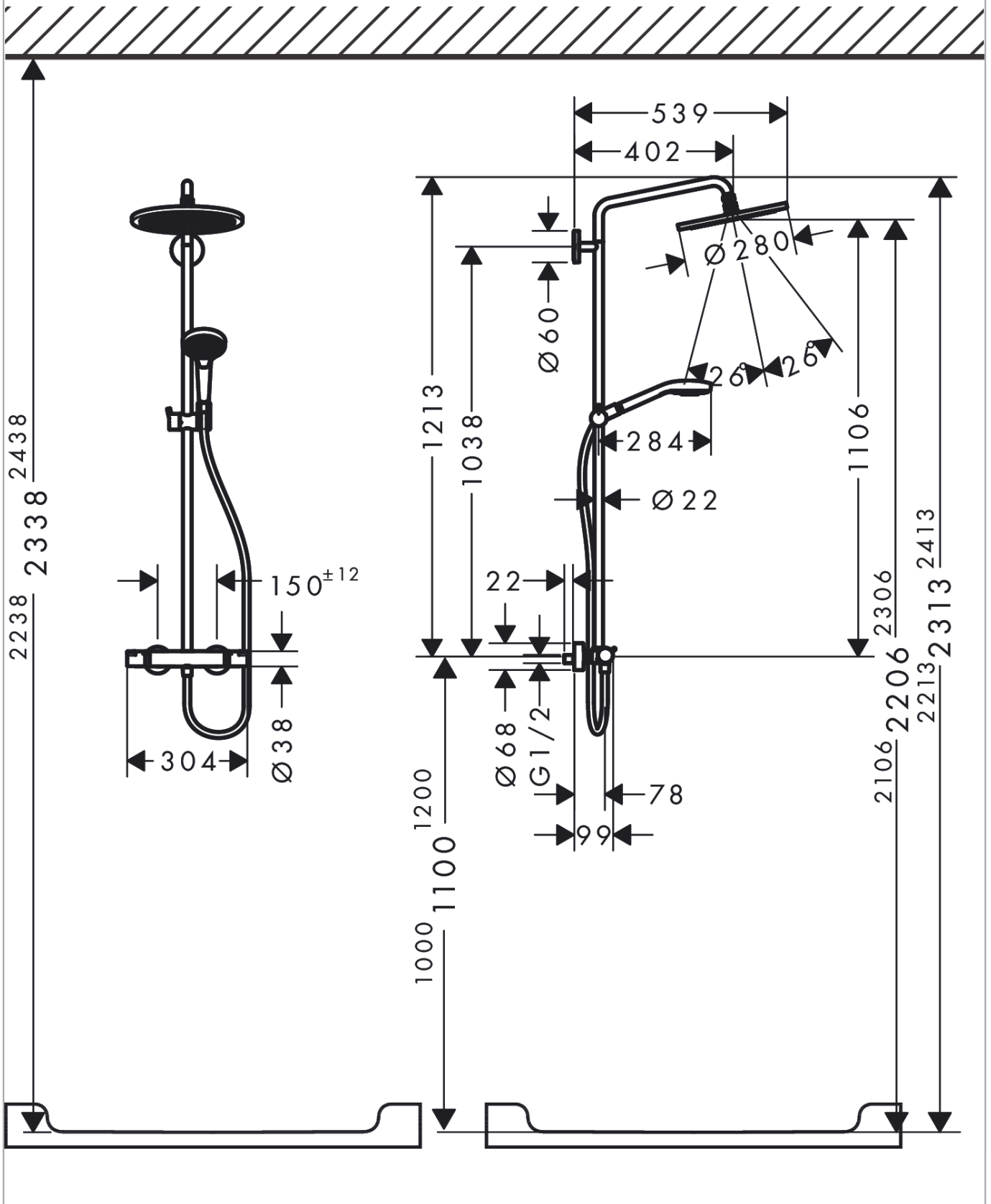
Durchflussdiagramm



Croma Select S
Showerpipe 280 1jet mit Thermostat
 Oberfläche: **Chrom** Artikelnummer: **26790000**



Einbaubeispiel

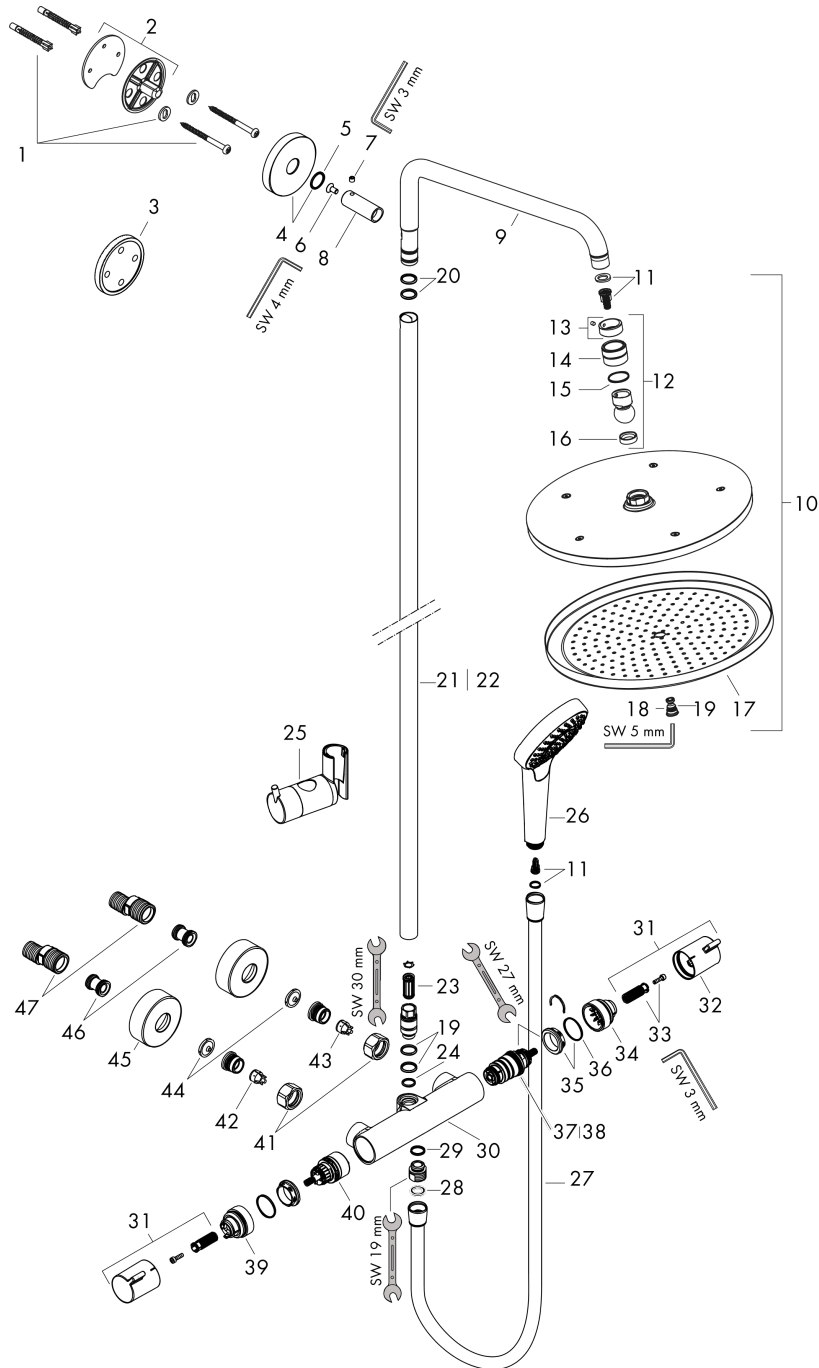


Croma Select S
Showerpipe 280 1jet mit Thermostat
 Oberfläche: **Chrom** Artikelnummer: **26790000**



Explosionszeichnung

Baujahr: >12/20



Croma Select S
Showerpipe 280 1jet mit Thermostat
 Oberfläche: **Chrom** Artikelnummer: **26790000**



Ersatzteilliste

Baujahr: >12/20

Pos.	Beschreibung	Artikelnummer	PG	VE
1	Befestigungsteile	96179000	-	1
2	Wandflansch	95688000	-	1
3	Fliesenausgleichsscheibe 7 mm	95239000	-	1
4	Rosette Ø 60 mm	95692000	-	1
5	O-Ring 20x2,5	92602000	-	1
6	Schraube	92137000	-	1
7	Madenschraube M6x5	98447000	-	1
8	Hülse	92166000	-	1
9	Brausearm	95985000	-	1
10	Kopfbrause	26220000	-	1
11	Filtereinsatz	97708000	-	1
12	Kugelgelenk	98941000	-	1
13	Sicherungsring	98942000	-	1
14	Mutter	97958000	-	1
15	Gleitring	97536000	-	1
16	Dichtung	97606000	-	1
17	Abdeckung	87558000	-	1
18	Luftdüse	95794000	-	1
19	O-Ring 7x2	98419000	-	1
20	O-Ring 15x2,5	98131000	-	1
21	Rohr 1030 mm	95915000	-	1
22	Rohr 1400 mm	95983000	-	1
23	Schalldämpfer	95009000	-	1
24	O-Ring 12x2,25	98382000	-	1
25	Schieber kompl.	97651000	-	1
26	Handbrause	26800400	-	1
27	Brauseschlauch Isiflex'B 1,60 m	28276000	-	1
28	Dichtung	98058000	-	1
29	O-Ring 14x2	98129000	-	1
30	Thermostat	92147000	-	1
31	Griff	95836000	-	1
32	Druckknopf	92848000	-	1
33	Schnappeinsatz mit Schraube	95843000	-	1
34	Anschlagscheibe	95839000	-	1
35	Mutter	98913000	-	1
36	O-Ring 26x1,5	98390000	-	1
37	Temperatur Regeleinheit	98282000	-	1
38	Regeleinheit für vertauschte Anschlüsse	92373000	-	1
39	Anschlagscheibe für Absperrereinheit	95927000	-	1
40	Absperrereinheit inkl. Umsteller	98283000	-	1
41	Muttern Set	96157000	-	1

Croma Select S
Showerpipes 280 1jet mit Thermostat
 Oberfläche: **Chrom** Artikelnummer: **26790000**



Ersatzteilliste

Baujahr: >12/20

Pos.	Beschreibung	Artikelnummer	PG	VE
42	Rückflussverhinderer (druckbeständig bis 2 MPa)	93136000	-	1
43	Rückflußverhinderer	96737000	-	1
44	Siebichtung	96922000	-	1
45	Rosette Ø 68 mm	96467000	-	1
46	Schalldämpfer	96429000	-	1
47	S-Anschluss Set (±12 mm)	94140000	-	1