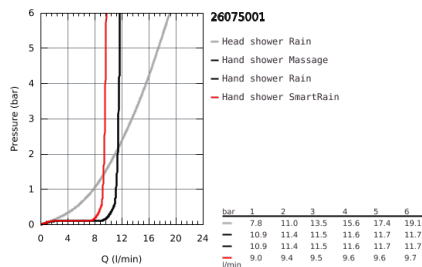
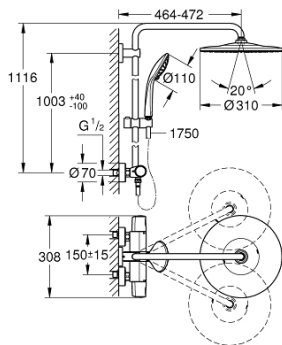


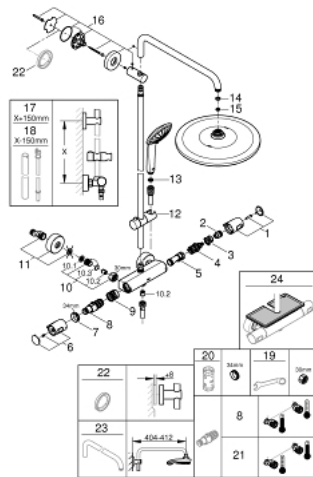
## 26 075 001 EUPHORIA SYSTEM 310 DUSCHSYSTEM MIT THERMOSTATBATTERIE FÜR DIE WANDMONTAGE



### PRODUKTBESCHREIBUNG

- Colour: chrom
- bestehend aus:
  - horizontal schwenkbarer 450 mm Duscharm
  - Aufputz-Thermostat mit Aquadimmer Funktion
  - ermöglicht den Wechsel zwischen:
    - Kopfbrause Rainshower Mono 310 (26 561)
    - Strahlart:
      - GROHE PureRain
      - mit Kugelgelenk
      - Drehwinkel  $\pm 15^\circ$
    - Handbrause Euphoria 110 Massage (27 221 000)
    - 3 Strahlarten:
      - Rain, Massage, SmartRain
    - in der Höhe verstellbar mittels Gleitelement
    - Brauseschlauch Silverflex 1750 mm (28 388 000)
    - GROHE TurboStat Kompaktkartusche mit Dehnstoff-Thermoelement
    - GROHE SafeStop Sicherheitssperre bei 38°C
    - GROHE SafeStop Plus Sicherheitssperre bei 38°C und zusätzlich optional einsetzbarer Temperaturendanschlag bei 43°C
    - GROHE CoolTouch kein Verbrennen an heiß/zielig;en Oberfl&auml;chen
    - GROHE MetalGrip ergonomischer Metallgriff
    - GROHE DreamSpray Perfektes Strahlbild
    - GROHE Long-Life Oberfläche
    - GROHE SprayDimmer stufenlose Reduktion der Durchflussmenge
    - GROHE FastFixation obere Konsole variabel
    - innenliegende separate Wasserführung
    - SpeedClean Antikalk-System
    - TwistStop gegen Verdrehen des Brauseschlauchs
    - für Durchlauferhitzer ab 18 kW/h geeignet
    - Mindestdurchfluss 7 l/min.
    - optionales Zubehör: GROHE EasyReach Ablage (26 362)

## 26 075 001 EUPHORIA SYSTEM 310 DUSCHSYSTEM MIT THERMOSTATBATTERIE FÜR DIE WANDMONTAGE



### ERSATZTEILE, Jänner 2020 – now

- 1: Absperrgriff (Order-nr. 47991000)
- 2: Anschlagring (Order-nr. 47986000)
- 3: Anschlagring (Order-nr. 47965000)
- 4: Aquadimmer (Order-nr. 47364000)
- 5: Wasserführung (Order-nr. 47887000)
- 6: Griff (Order-nr. 47992000)
- 7: Befestigungsring (Order-nr. 47743000)
- 8: Thermostat-Kompaktkartusche 1/2" (Order-nr. 47439000)
- 9: Wasserführung (Order-nr. 47975000)
- 10: Rückflussverhinderer (Order-nr. 47189000)
- 10.1: Schmutzfangsieb (Order-nr. 0726400M)
- 10.2: Rückflussverhinderer (Order-nr. 08565000)
- 10.3: O-Ring Ø17 x Ø2 (Order-nr. 0305500M)
- 11: S-Anschluss (Order-nr. 12662000)
- 12: Gleitelement (Order-nr. 12140000)
- 13: Sieb (Order-nr. 0700200M)
- 14: Dichtung Ø18,5 x Ø12 x 2 (Order-nr. 0138900M)
- 15: Sieb (Order-nr. 48007000)
- 16: Brausestangenhalter (Order-nr. 48279000)
- 17: Ersatzrohr für Duschsysteme (Order-nr. 48514000)\*
- 18: Ersatzrohr für Duschsysteme (Order-nr. 48515000)\*
- 19: Spezialschlüssel (Order-nr. 19377000)\*
- 20: Steckschlüssel (Order-nr. 19332000)\*
- 21: GROHE TurboStat Kartusche 1/2" (Order-nr. 47175000)\*
- 22: Ausgleichsscheibe (Order-nr. 27180000)\*
- 23: Brausearm für Duschsysteme (Order-nr. 14047000)\*
- 24: GROHE EasyReach Ablage (Order-nr. 26362LN1)\*

\* Optional accessories