

## Vernis Blend

**Standventil 70 mit Hebelgriff für Kaltwasser oder vorgemischtes Wasser ohne Ablaufgarnitur**

Oberfläche: **Chrom** Artikelnummer: **71583000**



### Beschreibung

#### Merkmale

- ComfortZone 70
- Ausladung: 93 mm
- Auslaufhöhe: 59 mm
- Griffvariante: Hebelgriff
- Strahlart: Normalstrahl
- maximale Durchflussmenge bei 3 bar: 5 l/min
- Keramikventil 90°
- nur für Kaltwasseranschluss
- Anschlussart: G 3/8 Anschlussschläuche
- Anschlussgröße: DN15
- EU-Taxonomie: max. 6 l/min - wesentlicher Beitrag (SC) möglich
- EPD Basin Faucets

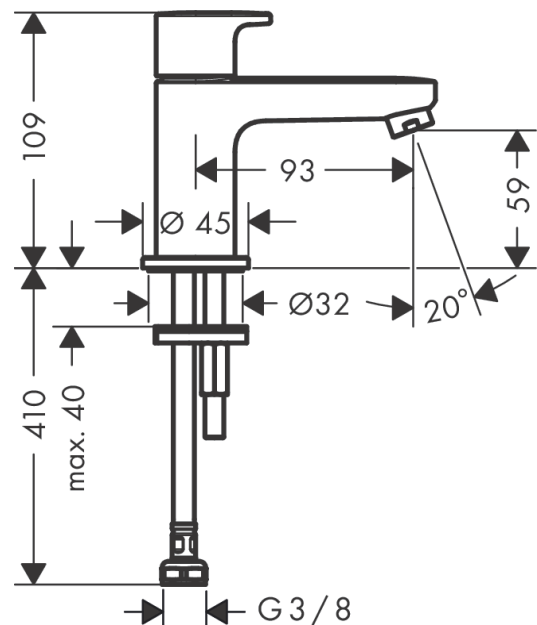
### Technologie



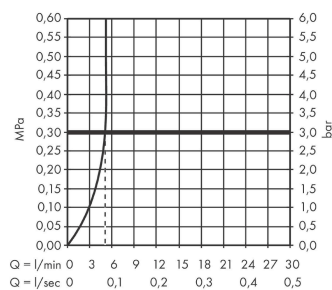
### Produktabbildung



### Maßzeichnung



### Durchflussdiagramm



**Vernis Blend**

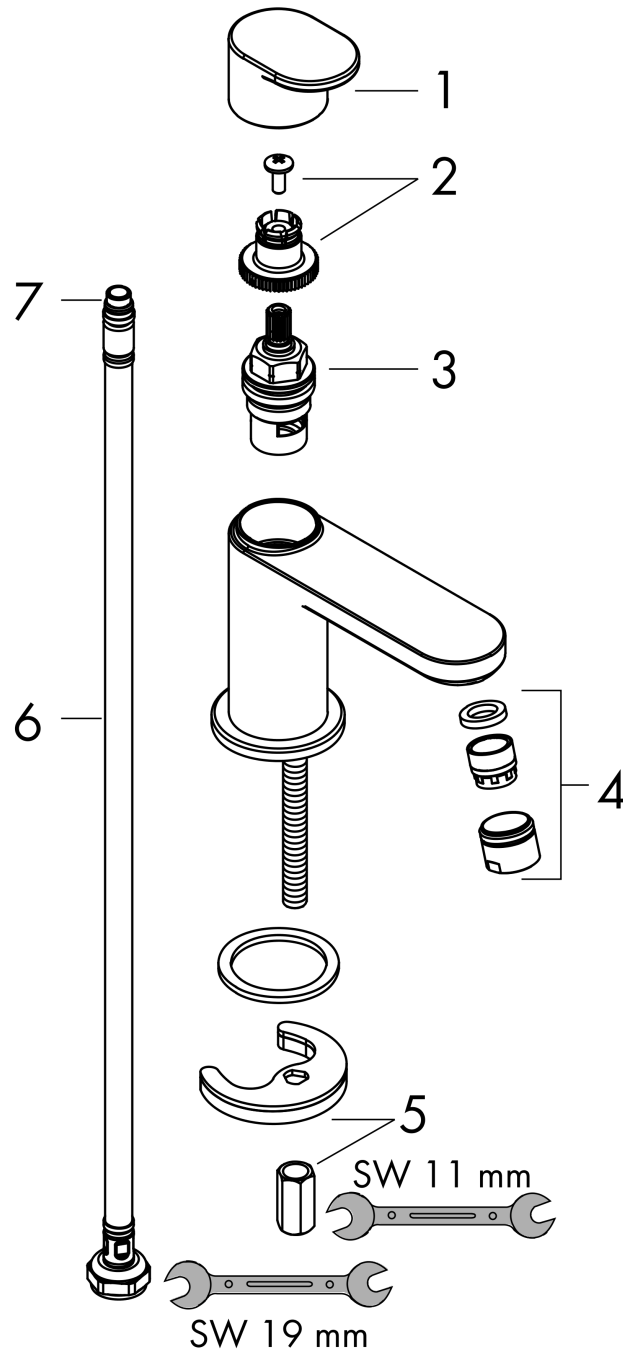
**Standventil 70 mit Hebelgriff für Kaltwasser oder vorgemischtes Wasser ohne Ablaufgarnitur**

Oberfläche: **Chrom** Artikelnummer: **71583000**



**Explosionszeichnung**

Baujahr: >04/21



**Vernis Blend**

**Standventil 70 mit Hebelgriff für Kaltwasser oder vorgemischtes Wasser ohne Ablaufgarnitur**

Oberfläche: **Chrom** Artikelnummer: **71583000**



**Ersatzteilliste**

Baujahr: >04/21

Pos.	Beschreibung	Artikelnummer	PG	VE
1	Griff	93899000	-	1
2	Schnappeinsatz mit Schraube	94184000	-	1
3	Absperreinheit rechts schließend	93839000	-	1
4	Luftsprudler kpl.	93900000	-	1
5	Schaftbefestigung kpl.	96016000	-	1
6	Anschlussschlauch 450 mm M8x0,75 G3/8	97206000	-	1
7	O-Ring 7x1,5	98422000	-	1