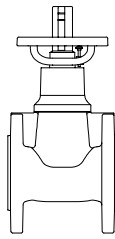


Wartungsfreies Absperrventil weichdichtend (bis 120°C)



**ARI-EURO-WEDI® -
Durchgang mit Flanschen**

Grauguss
Fig. 070



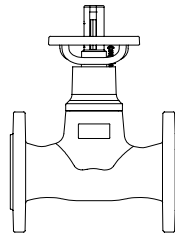
Seite 2



Fig. 070

**ARI-EURO-WEDI® -
Durchgang mit Flanschen**

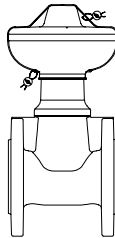
Grauguss
Fig. 071



Seite 2

**ARI-EURO-WEDI® - Kappenventil
Durchgang mit Flanschen**

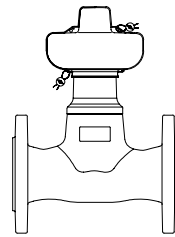
Grauguss
Fig. 072



Seite 3

**ARI-EURO-WEDI® - Kappenventil
Durchgang mit Flanschen**

Grauguss
Fig. 073



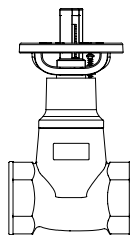
Seite 3



Fig. 076

**ARI-EURO-WEDI® -
Durchgang mit Gewindemuffen**

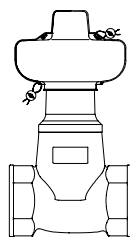
Grauguss
Fig. 076



Seite 4

**ARI-EURO-WEDI® - Kappenventil
Durchgang mit Gewindemuffen**

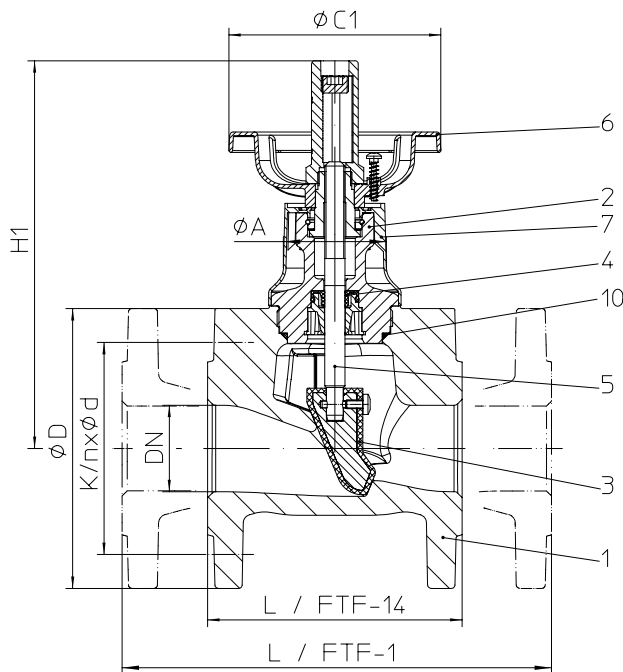
Grauguss
Fig. 078



Seite 5

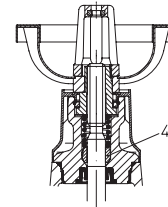
Merkmale:

- Wartungsfrei
 - Weichdichtend
 - Günstige Zeta-Werte
 - Anzeigevorrichtung
 - Kegel mit Drosselfunktion
 - Hubbegrenzung und Feststellvorrichtung (DN15-150 serienmäßig, DN200 optional)
 - Nichtsteigendes Handrad
 - Verdrehsicherung für alle Nennweiten
 - Außenliegendes Spindelgewinde
 - Rückdichtung
 - PCB-frei
 - Isolierkappe mit Taupunktsperr
 - Voll isolierbar gemäß Energieeinsparverordnung - EnEV
- DN200:**
- Kippbewegliche Spindelführung
 - EDD- Elastisches-Doppel-Dichtsystem

Absperrventil in Durchgangsform mit Flanschen und Weichdichtung - Baulänge FTF-14 und FTF-1 (Grauguss)


Figur	Nenndruck	Werkstoff	Nennweite	Baulänge
10.070	PN 6	EN-JL1040	DN15-200	FTF-14
12.070	PN 16	EN-JL1040	DN15-200	FTF-14
10.071	PN 6	EN-JL1040	DN15-200	FTF-1
12.071	PN 16	EN-JL1040	DN15-200	FTF-1

EPDM-Kegel; keine mineralöhlhaltigen Medien zulässig !
Temperatur-Einsatzbereich: -10°C bis +120°C (kurzzeitig bis +130°C)
 (max. zul. ΔP in Drosselstellung, siehe Anhang: Durchflusskennlinien)

DN200:
EDD- Elastisches-Doppel-Dichtsystem


Teilleiste			
Pos.	Ers.	Bezeichnung	Fig. 10.070 / 12.070 / 10.071 / 12.071
1		Gehäuse	EN-JL1040, EN-GJL-250
2		Haube	EN-JL1040, EN-GJL-250
3	x	Kegel	EN-JL1040, EN-GJL-250 / EPDM
4		Dichtring	EPDM 70
5		Spindel	X20Cr13+QT, 1.4021+QT
6		Handrad	DN15-100: PA 6; DN125-150: DC01, 1.0330 (Epoxid-Beschichtung); DN200: EN-GJS-400-15, EN-JS1030 (Epoxid-Beschichtung)
7		Isolierkappe	PA 6.6 (erodiert n. VDI 3400/39)
10	x	O-Ring	EPDM 70
L Ersatzteile			

DN	15	20	25	32	40	50	65	80	100	125	150	200
----	----	----	----	----	----	----	----	----	-----	-----	-----	-----

Baulänge FTF Grundreihe 14 nach DIN EN 558												Standard-Flanschmaße siehe Seite 6	
L / FTF-14 (10./12.070)	(mm)	115	120	125	130	140	150	170	180	190	200	210	230
L / FTF-1 (10./12.071)	(mm)	130	150	160	180	200	230	290	310	350	400	480	600

Abmessungen													
H1	(mm)	190	190	190	190	230	230	260	310	320	390	470	630
ØA	(mm)	42	42	42	42	60	60	60	87	87	87	87	87
ØC1 (10.070: FTF-14 / PN 6)	(mm)	80	80	80	80	125	125	125	140	140	180	210	210
ØC1 (12.070: FTF-14 / PN 16)	(mm)	80	80	80	80	125	125	125	140	140	180	210	400
ØC1 (10.071: FTF-1 / PN 6)	(mm)	80	80	80	80	125	125	125	140	140	180	210	210
ØC1 (12.071: FTF-1 / PN 16)	(mm)	80	80	80	80	125	125	125	140	140	180	210	400
Hub	(mm)	20	23	23	23	28	35	40	58	58	70	90	125
Kvs-Wert (10./12.070: FTF-14)	(m³/h)	9,1	17,4	31,8	32,7	81	84	155	231	312	583	743	1518
Kvs-Wert (10./12.071: FTF-1)	(m³/h)	8,4	18,6	32	29,4	78	83	151	216	308	532	878	1533
Zeta-Wert (10./12.070: FTF-14)	--	1,0	0,8	0,6	1,6	0,6	1,4	1,2	1,2	1,6	1,2	1,5	1,1
Zeta-Wert (10./12.071: FTF-1)	--	1,2	0,8	0,6	1,6	0,7	1,5	1,3	1,4	1,7	1,4	1,0	1,1

Zeta-Wert ... mit Toleranzbereich aus der Kv-Wert-Berechnung nach VDI/VDE 2173

Handrad-Durchmesser ≥ DN80 bei Δp ≥ 10bar ARI-TL 0060000065 beachten.

Gewichte													
10.070	(kg)	2,5	3,3	3,6	4,3	6,6	7	10,2	14,9	21	29	33,2	65
12.070	(kg)	3,4	3,8	4,3	5,4	7,6	9,1	12,8	16,5	24,5	28,6	38,3	74
10.071	(kg)	3	3,4	4,6	4,7	7	8,3	12,1	16	25	31	43	95
12.071	(kg)	3,5	3,9	4,5	5,6	8	9,8	13	18,3	28,6	34,8	48,8	105

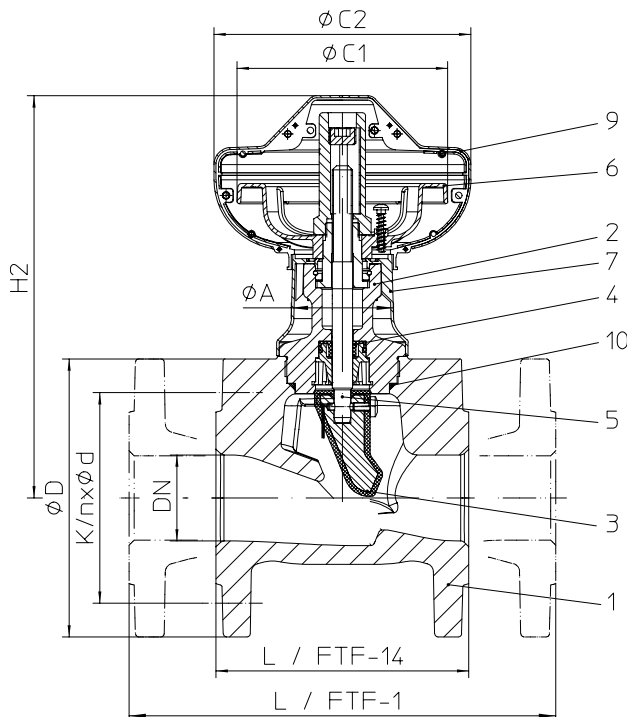
Angaben / Einschränkungen der Regelwerke sind zu beachten!

 Betriebsanleitungen stehen zum Download unter www.ari-armaturen.com bereit.

ARI-Armaturen aus EN-JL1040 sind für den Einsatz in Anlagen nach TRD 110 nicht freigegeben.

Das Einsatzgebiet der Armatur unterliegt der Verantwortung des Anlagenplaners bzw. -betreibers.

Beständigkeit und Eignung sind zu prüfen und beim Hersteller anzufragen (siehe Produktübersicht und Beständigkeitsliste).

Absperrventil in Durchgangsform mit Flanschen und Weichdichtung als Kappenventil - Baulänge FTF-14 und FTF-1 (Grauguss)


Figur	Nenndruck	Werkstoff	Nennweite	Baulänge
10.072	PN 6	EN-JL1040	DN15-200	FTF-14
12.072	PN 16	EN-JL1040	DN15-200	FTF-14
10.073	PN 6	EN-JL1040	DN15-200	FTF-1
12.073	PN 16	EN-JL1040	DN15-200	FTF-1

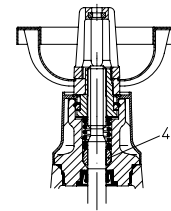
EURO-WEDI-Kappenventil gegen unbeabsichtigtes Schließen gemäß DIN EN 12828.

Handraddurchmesser ab DN125 reduziert.

EPDM-Kegel; keine mineralöhlhaltigen Medien zulässig!

Temperatur-Einsatzbereich: -10°C bis +120°C (kurzzeitig bis +130°C)
(max. zul. ΔP in Drosselstellung, siehe Anhang: Durchflusskennlinien)

DN200:
EDD- Elastisches-Doppel-Dichtsystem



Teilleiste			
Pos.	Ers.	Bezeichnung	Fig. 10.072 / 12.072 / 10.073 / 12.073
1		Gehäuse	EN-JL1040, EN-GJL-250
2		Haube	EN-JL1040, EN-GJL-250
3	x	Kegel	EN-JL1040, EN-GJL-250 / EPDM
4		Dichtring	EPDM 70
5		Spindel	X20Cr13+QT, 1.4021+QT
6		Handrad	DN15-100: PA 6; DN125-150: DC01, 1.0330 (Epoxid-Beschichtung); DN200: EN-GJS-400-15, EN-JS1030 (Epoxid-Beschichtung)
7		Isolierkappe	PA 6.6 (erodiert n. VDI 3400/39)
9		Sicherheitskappe	PP
10	x	O-Ring	EPDM 70
L Ersatzteile			

DN	15	20	25	32	40	50	65	80	100	125	150	200
----	----	----	----	----	----	----	----	----	-----	-----	-----	-----

Baulänge FTF Grundreihe 14 nach DIN EN 558												Standard-Flanschmaße siehe Seite 6	
L / FTF-14 (10./12.072)	(mm)	115	120	125	130	140	150	170	180	190	200	210	230
L / FTF-1 (10./12.073)	(mm)	130	150	160	180	200	230	290	310	350	400	480	600

Abmessungen													
H2	(mm)	200	200	200	200	240	240	270	320	330	400	480	630
ØA	(mm)	42	42	42	42	60	60	60	87	87	87	87	87
ØC1	(mm)	80	80	80	80	125	125	125	140	140	180	210	180
ØC2	(mm)	91	91	91	91	135	135	135	154	154	224	224	190
Hub	(mm)	20	23	23	23	28	35	40	58	58	70	90	125
Kvs-Wert (10./12.072: FTF-14)	(m³/h)	9,1	17,4	31,8	32,7	81	84	155	231	312	583	743	1518
Kvs-Wert (10./12.073: FTF-1)	(m³/h)	8,4	18,6	32	29,4	78	83	151	216	308	532	878	1533
Zeta-Wert (10./12.072: FTF-14)	--	1,0	0,8	0,6	1,6	0,6	1,4	1,2	1,2	1,6	1,2	1,5	1,1
Zeta-Wert (10./12.073: FTF-1)	--	1,2	0,8	0,6	1,6	0,7	1,5	1,3	1,4	1,7	1,4	1,0	1,1
Zeta-Wert ... mit Toleranzbereich aus der Kv-Wert-Berechnung nach VDI/VE 2173													

Gewichte													
10.072	(kg)	2,5	3,3	3,6	4,3	6,6	7	10,2	14,9	21	29	33,2	65
12.072	(kg)	3,4	3,8	4,3	5,4	7,6	9,1	12,8	16,5	24,5	28,6	38,3	74
10.073	(kg)	3	3,4	4,6	4,7	7	8,3	12,1	16	25	31	43	95
12.073	(kg)	3,5	3,9	4,5	5,6	8	9,8	13	18,3	28,6	34,8	48,8	105

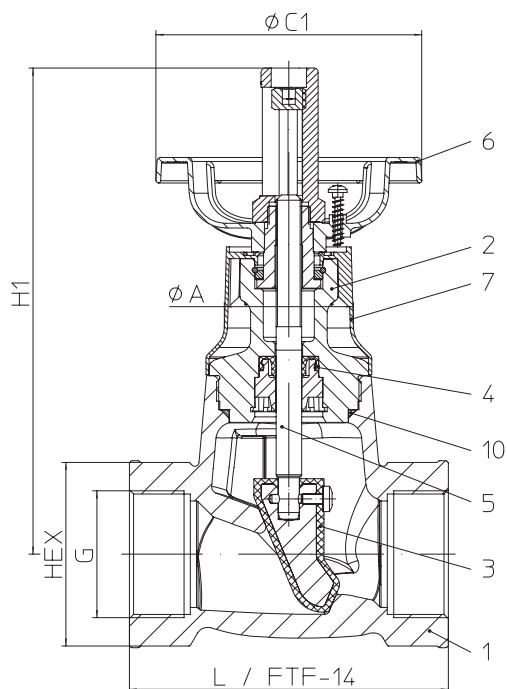
Angaben / Einschränkungen der Regelwerke sind zu beachten!

Betriebsanleitungen stehen zum Download unter www.ari-armaturen.com bereit.

ARI-Armaturen aus EN-JL1040 sind für den Einsatz in Anlagen nach TRD 110 nicht freigegeben.

Das Einsatzgebiet der Armatur unterliegt der Verantwortung des Anlagenplaners bzw. -betreibers.

Beständigkeit und Eignung sind zu prüfen und beim Hersteller anzufragen (siehe Produktübersicht und Beständigkeitsliste).

Absperrventil in Durchgangsform mit Gewindemuffen und Weichdichtung - Baulänge FTF-14 (Grauguss)


Figur	Nenndruck	Werkstoff	Nennweite	Baulänge
12.076	PN16	EN-JL1040	DN15-50 G 1/2" - 2"	FTF-14

EPDM-Kegel; keine mineralöhlhaltigen Medien zulässig !

Temperatur-Einsatzbereich: -10°C bis +120°C (kurzzeitig bis +130°C)
(max. zul. ΔP in Drosselstellung, siehe Anhang: Durchflusskennlinien)

Teilleiste			
Pos.	Ers.	Bezeichnung	Fig. 12.076
1		Gehäuse	EN-JL1040, EN-GJL-250
2		Haube	EN-JL1040, EN-GJL-250
3	x	Kegel	EN-JL1040, EN-GJL-250 / EPDM
4		Dichtring	EPDM 70
5		Spindel	X20Cr13+QT, 1.4021+QT
6		Handrad	PA 6
7		Isolierkappe	PA 6.6 (erodiert n. VDI 3400/39)
10	x	O-Ring	EPDM 70
L Ersatzteile			

DN	15	20	25	32	40	50
NPS	1/2"	3/4"	1"	1 1/4"	1 1/2"	2"

Baulänge FTF Grundreihe 14 nach DIN EN 558		Gewindemuffen mit Gewinde nach DIN ISO 228-1					
L	(mm)	115	120	125	130	140	150

Abmessungen							
G	(inch)	1/2	3/4	1	1 1/4	1 1/2	2
H1	(mm)	190	190	190	190	230	230
HEX	(mm)	32 (6kt)	41 (6kt)	46 (6kt)	55 (8kt)	65 (8kt)	75 (8kt)
ØA	(mm)	42	42	42	42	60	60
ØC1	(mm)	80	80	80	80	125	125
Hub	(mm)	20	23	23	23	28	35
Kvs-Wert	(m³/h)	9,1	17,4	31,8	32,7	81	84
Zeta-Wert	--	1,0	0,8	0,6	1,6	0,6	1,4
Zeta-Wert ... mit Toleranzbereich aus der Kv-Wert-Berechnung nach VDI/VDE 2173							

Gewichte							
12.076	(kg)	1,9	2,1	2,2	2,5	4,1	4,8

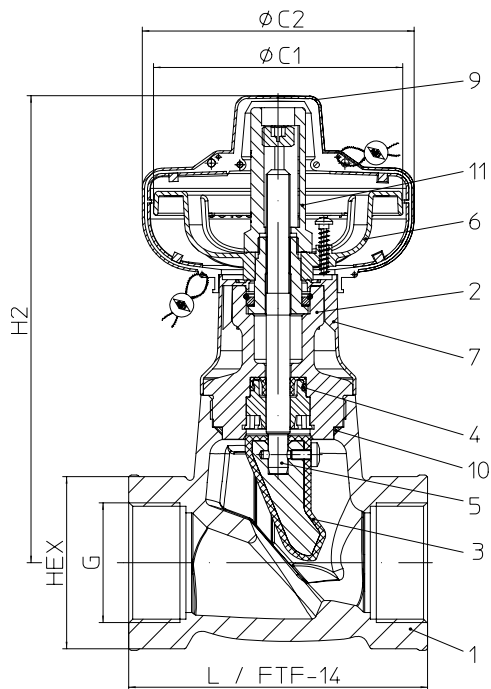
Angaben / Einschränkungen der Regelwerke sind zu beachten!

Betriebsanleitungen stehen zum Download unter www.ari-armaturen.com bereit.

ARI-Armaturen aus EN-JL1040 sind für den Einsatz in Anlagen nach TRD 110 nicht freigegeben.

Das Einsatzgebiet der Armatur unterliegt der Verantwortung des Anlagenplaners bzw. -betreibers.

Beständigkeit und Eignung sind zu prüfen und beim Hersteller anzufragen (siehe Produktübersicht und Beständigkeitsliste).

Absperrventil in Durchgangsform mit Gewindemuffen und Weichdichtung als Kappenventil - Baulänge FTF-14 (Grauguss)


Figur	Nenndruck	Werkstoff	Nennweite	Baulänge
12.078	PN16	EN-JL1040	DN15-50 G 1/2" - 2"	FTF-14

EURO-WEDI-Kappenventil gegen unbeabsichtigtes Schließen gemäß DIN EN 12828.

EPDM-Kegel; keine mineralöhlhaltigen Medien zulässig !

Temperatur-Einsatzbereich: -10°C bis +120°C (kurzzeitig bis +130°C)
(max. zul. ΔP in Drosselstellung, siehe Anhang: Durchflusskennlinien)

Teileliste			
Pos.	Ers.	Bezeichnung	Fig. 12.078
1		Gehäuse	EN-JL1040, EN-GJL-250
2		Haube	EN-JL1040, EN-GJL-250
3	x	Kegel	EN-JL1040, EN-GJL-250 / EPDM
4		Dichtring	EPDM 70
5		Spindel	X20Cr13+QT, 1.4021+QT
6		Handrad	PA 6
7		Isolierkappe	PA 6.6 (erodiert n. VDI 3400/39)
9		Sicherheitskappe	PP
10	x	O-Ring	EPDM 70
L Ersatzteile			

DN	15	20	25	32	40	50
NPS	1/2"	3/4"	1"	1 1/4"	1 1/2"	2"

Baulänge FTF Grundreihe 14 nach DIN EN 558		Gewindemuffen mit Gewinde nach DIN ISO 228-1					
L	(mm)	115	120	125	130	140	150

Abmessungen							
G	(inch)	1/2	3/4	1	1 1/4	1 1/2	2
H2	(mm)	200	200	200	200	240	240
HEX	(mm)	32 (6kt)	41 (6kt)	46 (6kt)	55 (8kt)	65 (8kt)	75 (8kt)
ØA	(mm)	42	42	42	42	60	60
ØC1	(mm)	80	80	80	80	125	125
ØC2	(mm)	91	91	91	91	135	135
Hub	(mm)	20	23	23	23	28	35
Kvs-Wert	(m³/h)	9,1	17,4	31,8	32,7	81	84
Zeta-Wert	--	1,0	0,8	0,6	1,6	0,6	1,4
Zeta-Wert ... mit Toleranzbereich aus der Kv-Wert-Berechnung nach VDI/VDE 2173							

Gewichte							
12.078	(kg)	1,9	2,1	2,2	2,5	4,1	4,8

Angaben / Einschränkungen der Regelwerke sind zu beachten!

Betriebsanleitungen stehen zum Download unter www.ari-armaturen.com bereit.

ARI-Armaturen aus EN-JL1040 sind für den Einsatz in Anlagen nach TRD 110 nicht freigegeben.

Das Einsatzgebiet der Armatur unterliegt der Verantwortung des Anlagenplaners bzw. -betreibers.

Beständigkeit und Eignung sind zu prüfen und beim Hersteller anzufragen (siehe Produktübersicht und Beständigkeitsliste).

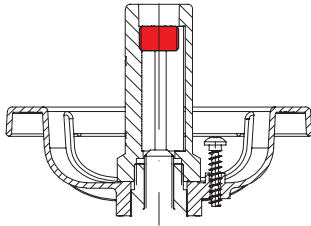
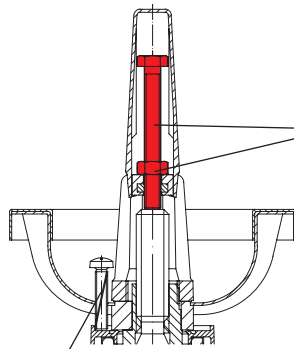
DN	15	20	25	32	40	50	65	80	100	125	150	200
----	----	----	----	----	----	----	----	----	-----	-----	-----	-----

Standard-Flanschmaße nach DIN EN 1092-1/-2			(Flanschbohrungen/-dickentoleranzen nach DIN 2531/2533)											
PN6	ØD	(mm)	80	90	100	120	130	140	160	190	210	240	265	320
	ØK	(mm)	55	65	75	90	100	110	130	150	170	200	225	280
	n x Ød	(mm)	4x11	4x11	4x11	4x14	4x14	4x14	4x14	4x18	4x18	8x18	8x18	8x18
PN16	ØD	(mm)	95	105	115	140	150	165	185	200	220	250	285	340
	ØK	(mm)	65	75	85	100	110	125	145	160	180	210	240	295
	n x Ød	(mm)	4x14	4x14	4x14	4x18	4x18	4x18	4x18	8x18	8x18	8x18	8x22	12x22

Druck-Temperatur-Zuordnung Zwischenwerte der max. zulässigen Betriebsdrücke dürfen durch lineare Interpolation zwischen dem nächstliegenden niederen und höheren Temperaturwert errechnet werden.

nach DIN EN 1092-2			-10°C bis 120°C	120°C	130°C
EN-JL1040	6	(bar)	6	6	5,8
EN-JL1040	16	(bar)	16	16	15,5

Hubbegrenzung und Feststellvorrichtung

Hubbegrenzung:
6kt-Schraube und Mutter ISO4017

Feststellung

DN200 (optional)	
Hubbegrenzung	M10 x 170
Feststellung	Schneidschraube DIN 7516 M6 x 30

DN 15-150 (standard)

Bei Bestellung bitte angeben:

- Figur-Nummer
- Nenndruck
- Nennweite

Der Einsatz im Ex-Bereich (ATEX) ist bei der Bestellung anzugeben

Beispiel:

Figur 12.070, FTF-14, Nenndruck PN16, Nennweite DN100