

Talis M51
Einhebel-Küchenmischer 260, 1jet
 Oberfläche: **Chrom** Artikelnummer: **72810000**



Beschreibung

Merkmale

- ComfortZone 260
- Schwenkbereich einstellbar in 3 Stufen auf 110°, 150° oder 360°
- Normalstrahl
- maximale Durchflussmenge bei 3 bar: 10 l/min
- Keramikmischsystem
- Temperaturbegrenzung einstellbar
- für Durchlauferhitzer geeignet
- EPD Kitchen Faucets

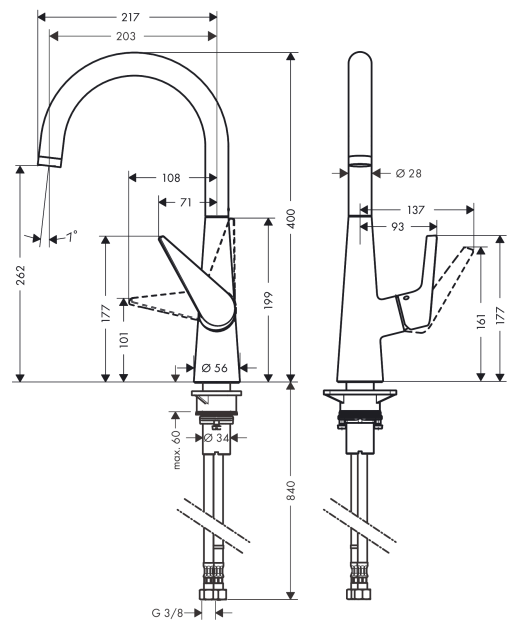
Technologie



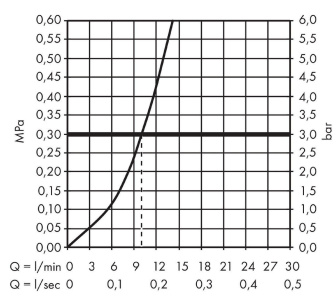
Produktabbildung



Maßzeichnung



Durchflussdiagramm

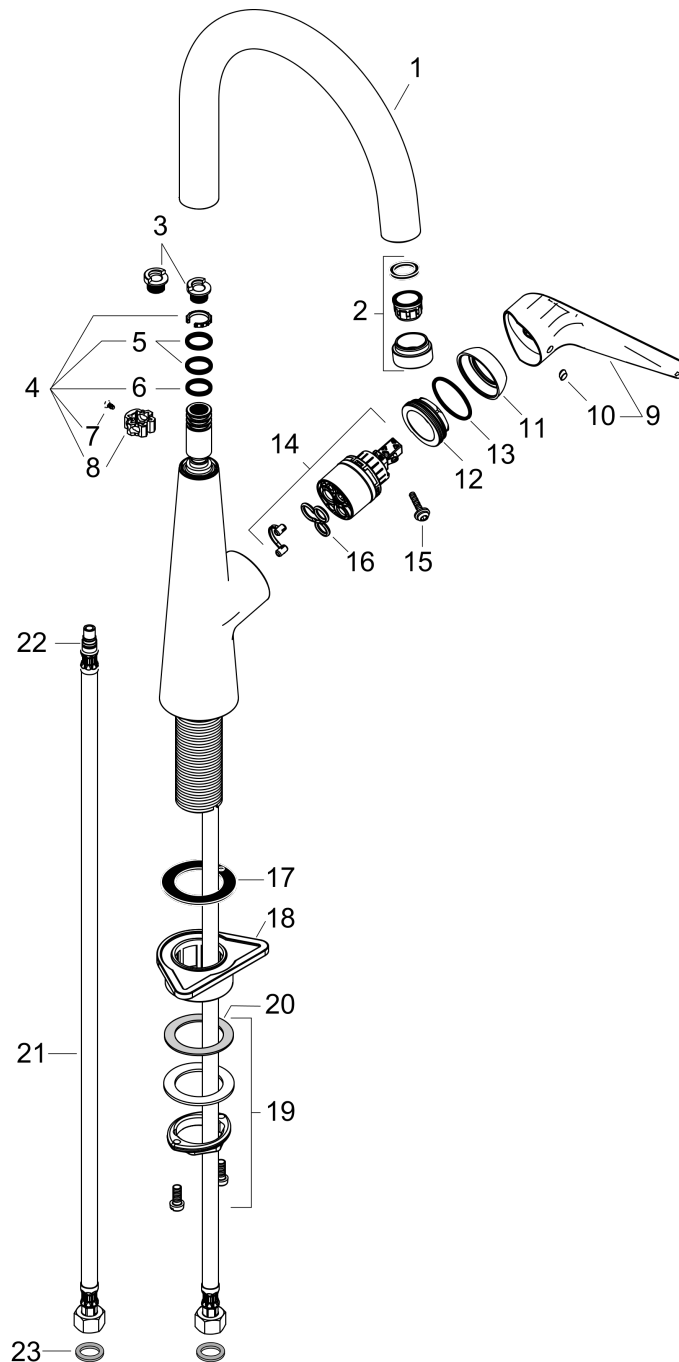


Talis M51
 Einhebel-Küchenmischer 260, 1jet
 Oberfläche: **Chrom** Artikelnummer: **72810000**



Explosionszeichnung

Baujahr: >06/15



Talis M51

Einhebel-Küchenmischer 260, 1jet

Oberfläche: **Chrom** Artikelnummer: **72810000**



Ersatzteilliste

Baujahr: >06/15

Pos.	Beschreibung	Artikelnummer	PG	VE
1	Auslauf kpl.	92727000	-	1
2	Luftsprudler M24x1 (15 l/min)	97691000	-	1
3	Anschlagring Set (110° / 150°)	98486000	-	1
4	Dichtungsset	92646000	-	1
5	O-Ring 14x2,5	98189000	-	1
6	O-Ring 11x3	92481000	-	1
7	Schraube	97662000	-	1
8	Axialring	97558000	-	1
9	Griff	92581000	-	1
10	Griffstopfen	96338000	-	1
11	Kappe	95498000	-	1
12	Mutter	97209000	-	1
13	O-Ring 32x2	98193000	-	1
14	Kartusche kpl.	92730000	-	1
15	Sicherungsschraube	95140000	-	1
16	Dichtung	95008000	-	1
17	Dichtung	92582000	-	1
18	Befestigungsteil	97523000	-	1
19	Schaftbefestigung kpl. (Ø 34)	95049000	-	1
20	Gleitring	97548000	-	1
21	Anschlussschlauch 900 mm M8x0,75 G3/8	98758000	-	1
22	O-Ring 7x1,5	98422000	-	1
23	Dichtungsset	95581000	-	1