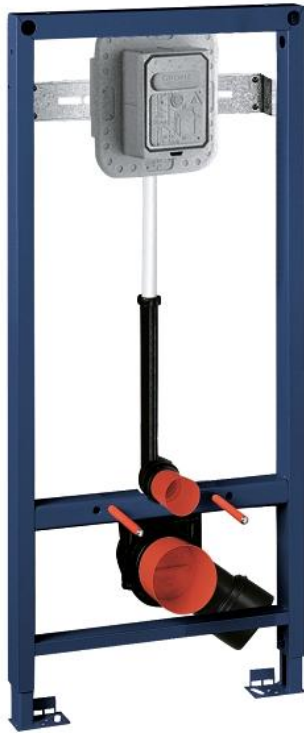
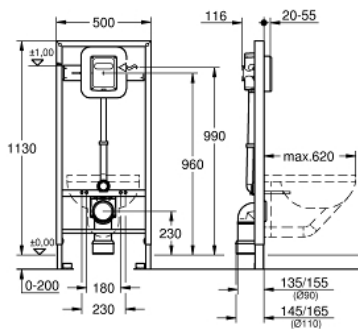


## 38 519 001 RAPID SL ELEMENT FÜR WC MIT DRUCKSPÜLER, 1,13 M BAUHÖHE

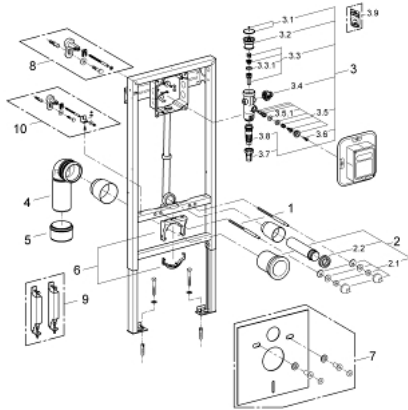


### PRODUKTBESCHREIBUNG

- mit Druckspüler 6 - 9 l
- für Hand-/elektr. Betätigung
- für Vorwand- oder Ständerwandmontage
- Stahlrahmen
- komplett vormontiert
- mit Schnellverstellung und Höhensicherung
- Befestigungsmaterial
- TÜV-geprüft
- 2 WC-Haltebolzen
- Schraubenabstand 180/230 mm
- WCs mit Auflagefläche kleiner 205 mm erfordern Abstützungsset 38 779
- PP-Ablaufbogen Ø 90 mm
- tiefenverstellbar
- Reduzierstück Ø 90/110 mm
- Zu- und Ablaufgarnitur
- Automatic-Spüler
- einstellbar
- Armaturengruppe I
- 3/4"
- Vorabspernung
- 6-9l einstellbar
- Durchspülbogen
- Spülstromregulierung
- Wandwinkel 38 558 00M für Vorwandmontage müssen separat bestellt werden



## 38 519 001 **RAPID SL ELEMENT FÜR WC MIT DRUCKSPÜLER, 1,13 M BAUHÖHE**



**ERSATZTEILE**, September 2012 – jetzt

- 1: Gewindebolzen (Bestell-Nr. 4276400M)
- 2: WC Zu- und Ablaufgarnitur (Bestell-Nr. 37311K00)
- 2.1: Beckenbefestigung (Bestell-Nr. 43511SH0)
- 2.2: Verbinder (Bestell-Nr. 37119000)
- 3: Druckspüler für WC (Bestell-Nr. 37153000)
- 3.1: Handrad (Bestell-Nr. 43043000)
- 3.2: Deckel (Bestell-Nr. 43122000)
- 3.3: Kolben (Bestell-Nr. 43451000)
- 3.3.1: Manschette (Bestell-Nr. 4376900M)
- 3.4: Vorabsperung (Bestell-Nr. 43405000)
- 3.5: Entlastungsventil (Bestell-Nr. 43422000)
- 3.5.1: Membrane (Bestell-Nr. 4377300M)
- 3.6: Betätigungsstift (Bestell-Nr. 43067000)
- 3.7: Abgangsstutzen (Bestell-Nr. 43326000)
- 3.8: Drosseldüse (Bestell-Nr. 43407000)
- 3.9: Dichtungssatz (Bestell-Nr. 43012000)\*
- 4: PP-Ablaufbogen Ø 90 mm (Bestell-Nr. 42327000)
- 5: Reduzierstück (Bestell-Nr. 42242000)
- 6: Halterung für Ablaufbogen (Bestell-Nr. 42243000)
- 7: Schallschutz-Set (Bestell-Nr. 37131000)\*
- 8: Wandwinkel (Bestell-Nr. 3855800M)\*
- 9: Abstützungsset für WCs (Bestell-Nr. 38779000)\*
- 10: Montagewinkel, flexibel platzierbar (Bestell-Nr. 38733000)\*

\*Sonderzubehör