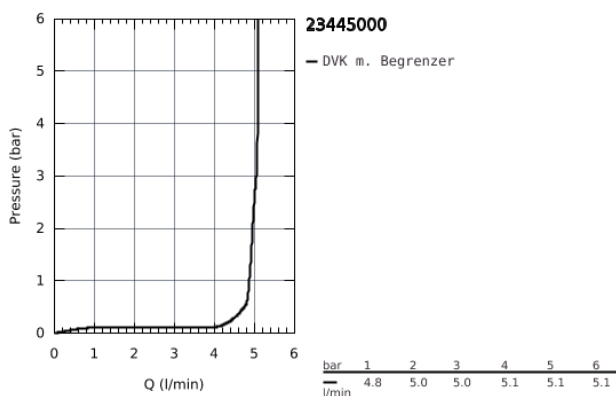
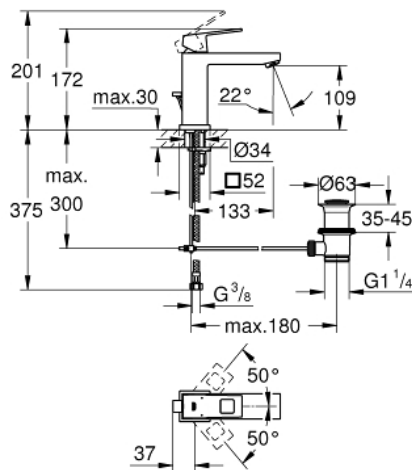


23 445 000 **EUROCUBE EINHAND-WASCHTISCHBATTERIE, 1/2"**
M-SIZE

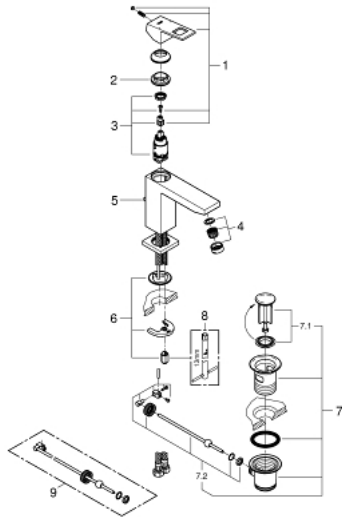


PRODUKTBESCHREIBUNG

- Colour: chrom
- Einlochmontage
- Bedienungshebel aus Metall
- GROHE SilkMove 28 mm Keramikkartusche
- mit Temperaturbegrenzer
- GROHE Long-Life Oberfläche
- GROHE Water Saving SpeedClean Mousseur 5,7 l/min
- GROHE FastFixation Plus Schnellbefestigungssystem
- Zugstangen-Ablaufgarnitur 1 1/4"
- flexible Anschlussschläuche
- Mindestdruck 1,0 bar



23 445 000 **EUROCUBE EINHAND-WASCHTISCHBATTERIE, 1/2"**
M-SIZE



ERSATZTEILE, September 2013 – now

- 1: Hebel (Order-nr. 46786000)
 - 2: Befestigungsring (Order-nr. 46715000)
 - 3: Kartusche (Order-nr. 46580000)
 - 4: Mousseur (Order-nr. 48159000)
 - 5: Zugstange (Order-nr. 46787000)
 - 6: Gegenverschraubung (Order-nr. 46645000)
 - 7: Ablaufgarnitur 1 1/4" (Order-nr. 28910000)
 - 7.1: Stopfen (Order-nr. 07182000)
 - 7.2: Exzenterstange (Order-nr. 07052000)
 - 8: Montageschlüssel (Order-nr. 19017000)*
 - 9: Exzenterstange (Order-nr. 07341000)*
- * Optional accessories