

## KLUDI COCKPIT DISCOVERY DUAL SHOWER SYSTEM DN 15

Artikel- Nr.:  
8020091-00

Oberfläche:  
91 chrom/weiß

Artikeltext  
Hersteller KLUDI GmbH & Co. KG  
Typ: KLUDI COCKPIT DISCOVERY  
DUAL SHOWER SYSTEM DN 15  
Artikel- Nr.: 8020091-00

Thermostat-Brausearmatur  
Wandmontage  
mit Ablage 550 mm  
mit Keramik-Absperrventil als Drehventil 90°/ 90°  
Umstellung Kopfbrause- Handbrause  
Temperaturwählgriff mit Heißwassersperre 40°C  
eigensicher gegen Rückfließen  
Brauseabgang G 1/2  
mit Befestigungsmaterial

Handbrause 1 S  
mit einer Strahlart, Volumen  
mit Kalkschnellreinigung  
Anschlussgewinde G 1/2", Siebdichtung

Brauseschlauch  
kunststoffummantelt  
mit Metalleffekt  
mit konischen Muttern  
verdrehsicher  
G 1/2 x G 1/2 x 1600 mm

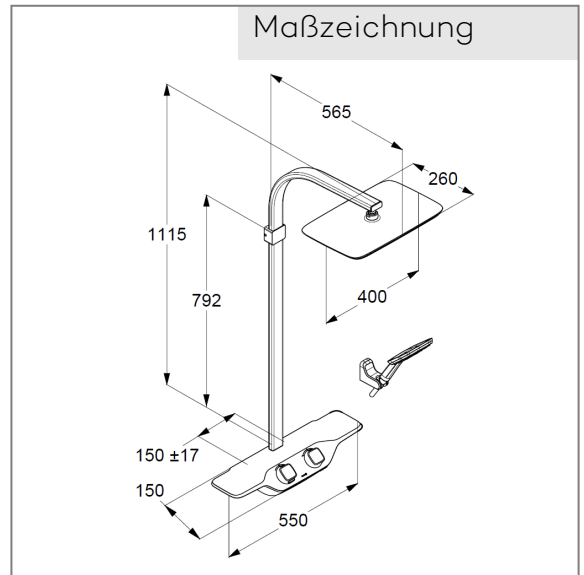
Kopfbrause 1 S  
mit einer Strahlart  
mit Kalkschnellreinigung  
Anschlussgewinde G 1/2"  
mit Kugelgelenk  
400 x 260 mm  
Siebdichtung

Wand-Brausehalter  
vertikal verstellbar  
für Brauseschläuche mit konischer Mutter  
mit Befestigungsmaterial  
zur starren Wandmontage

### Produktabbildung



### Maßzeichnung



### Durchflussdiagramm

