

Focus

Einhebel-Waschtischmischer 100 mit Zugstangen-Ablaufgarnitur

Oberfläche: **Chrom** Artikelnummer: **31607000**



Beschreibung

Merkmale

- besteht aus: Einhebel-Waschtischmischer, Ablaufgarnitur
- ComfortZone 100
- Ausladung: 119 mm
- Auslaufhöhe: 94 mm
- Griffvariante: Hebelgriff
- Strahlart: Normalstrahl
- maximale Durchflussmenge bei 3 bar: 5 l/min
- Keramikmischsystem
- Temperaturbegrenzung einstellbar
- für Durchlauferhitzer geeignet
- Zugstangen-Ablaufgarnitur G 1¼
- Material Ablaufventil: Metall
- Anschlussart: G ¾ Anschlusschläuche
- Anschlussgröße: DN15
- EU-Taxonomie: max. 6 l/min - wesentlicher Beitrag (SC)
- EPD Basin Faucets

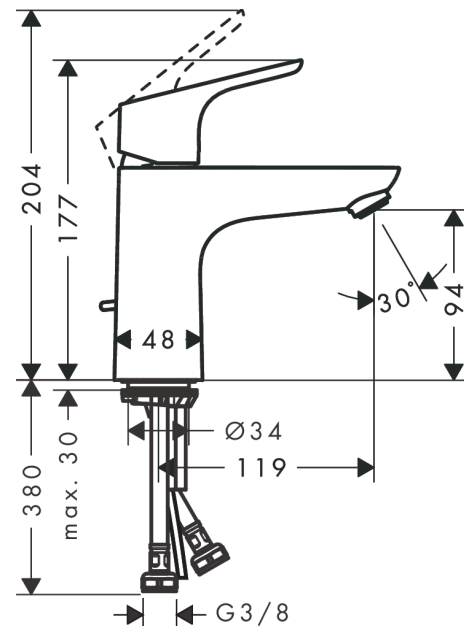
Technologie



Produktabbildung



Maßzeichnung



Focus

Einhebel-Waschtischmischer 100 mit Zugstangen-Ablaufgarnitur

Oberfläche: **Chrom** Artikelnummer: **31607000**



Durchflussdiagramm

