

## Talis E

### Einhebel-Waschtischmischer 80 mit Zugstangen-Ablaufgarnitur

Oberfläche: **Chrom** Artikelnummer: **71700000**



#### Beschreibung

##### Merkmale

- besteht aus: Einhebel-Waschtischmischer, Ablaufgarnitur
- ComfortZone 80
- Ausladung: 96 mm
- Auslaufhöhe: 71 mm
- Griffvariante: Hebelgriff
- Strahlart: Normalstrahl
- maximale Durchflussmenge bei 3 bar: 5 l/min
- Keramikmischsystem
- Temperaturbegrenzung einstellbar
- für Durchlauferhitzer geeignet
- Zugstangen-Ablaufgarnitur G 1¼
- Material Ablaufventil: Metall
- Anschlussart: G ¾ Anschlusschläuche
- Anschlussgröße: DN15
- EPD Basin Faucets

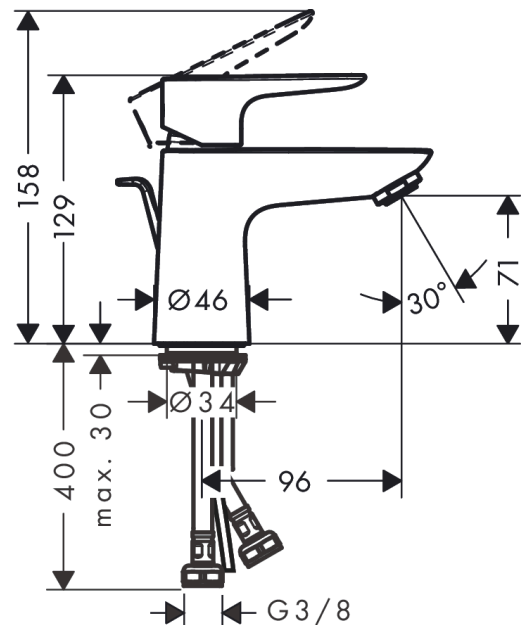
#### Technologie



#### Produktabbildung



#### Maßzeichnung



**Talis E**  
**Einhebel-Waschtismischer 80 mit Zugstangen-Ablaufgarnitur**  
 Oberfläche: **Chrom** Artikelnummer: **71700000**



**Durchflussdiagramm**

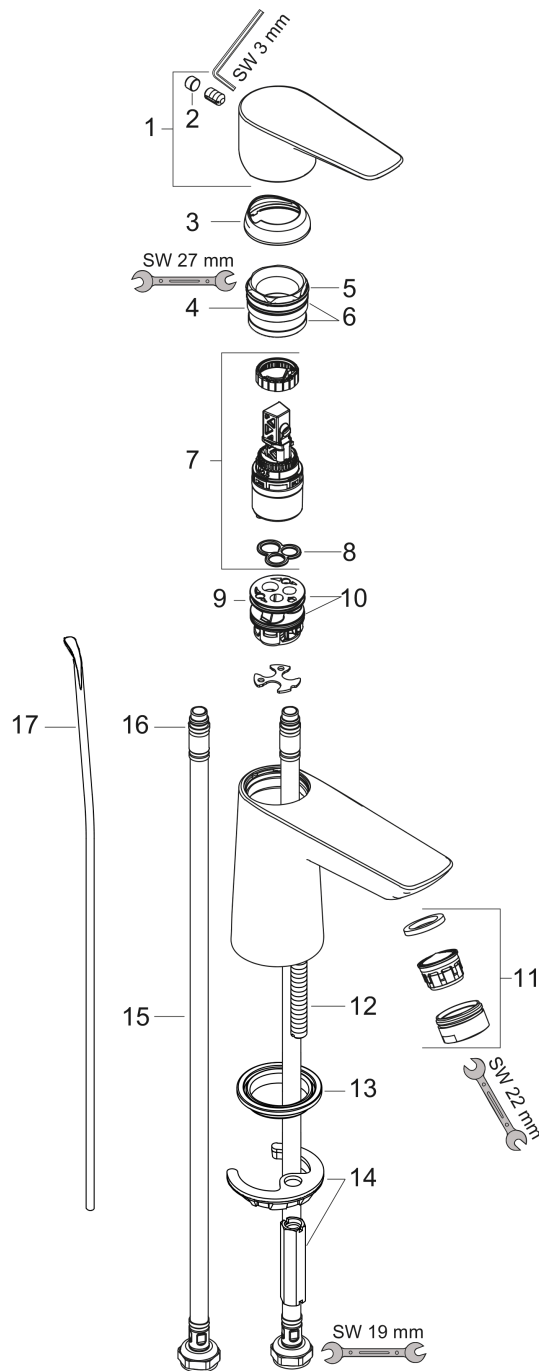


**Talis E**  
**Einhebel-Waschtismischer 80 mit Zugstangen-Ablaufgarnitur**  
 Oberfläche: **Chrom** Artikelnummer: **71700000**



Explosionszeichnung

Baujahr: >05/17



**Talis E**

**Einhebel-Waschtischmischer 80 mit Zugstangen-Ablaufgarnitur**

Oberfläche: **Chrom** Artikelnummer: **71700000**



**Ersatzteilliste**

Baujahr: >05/17

| Pos. | Beschreibung                          | Artikelnummer | PG | VE |
|------|---------------------------------------|---------------|----|----|
| 1    | Griff                                 | 92687000      | -  | 1  |
| 2    | Griffstopfen                          | 95704000      | -  | 1  |
| 3    | Kappe                                 | 92625000      | -  | 1  |
| 4    | Mutter                                | 92689000      | -  | 1  |
| 5    | O-Ring 25x1,5                         | 98146000      | -  | 1  |
| 6    | O-Ring 27x1,5                         | 92527000      | -  | 1  |
| 7    | Kartusche kpl.                        | 97685000      | -  | 1  |
| 8    | Dichtung                              | 98865000      | -  | 1  |
| 9    | Adapter für Kartusche                 | 98866000      | -  | 1  |
| 10   | O-Ring 23x2                           | 98398000      | -  | 1  |
| 11   | Luftsprudler M24x1 (5 l/min)          | 13185000      | -  | 1  |
| 12   | Schraube M8 x 68                      | 97736000      | -  | 1  |
| 13   | Dichtung Ø 42                         | 98722000      | -  | 1  |
| 14   | Schaftbefestigung kpl.                | 96016000      | -  | 1  |
| 15   | Anschlussschlauch 450 mm M8x0,75 G3/8 | 97206000      | -  | 1  |
| 16   | O-Ring 6,6x1,6                        | 93019000      | -  | 1  |
| 17   | Zugstange                             | 96657000      | -  | 1  |
| a    | Ablaufventil                          | 94139000      | -  | 1  |